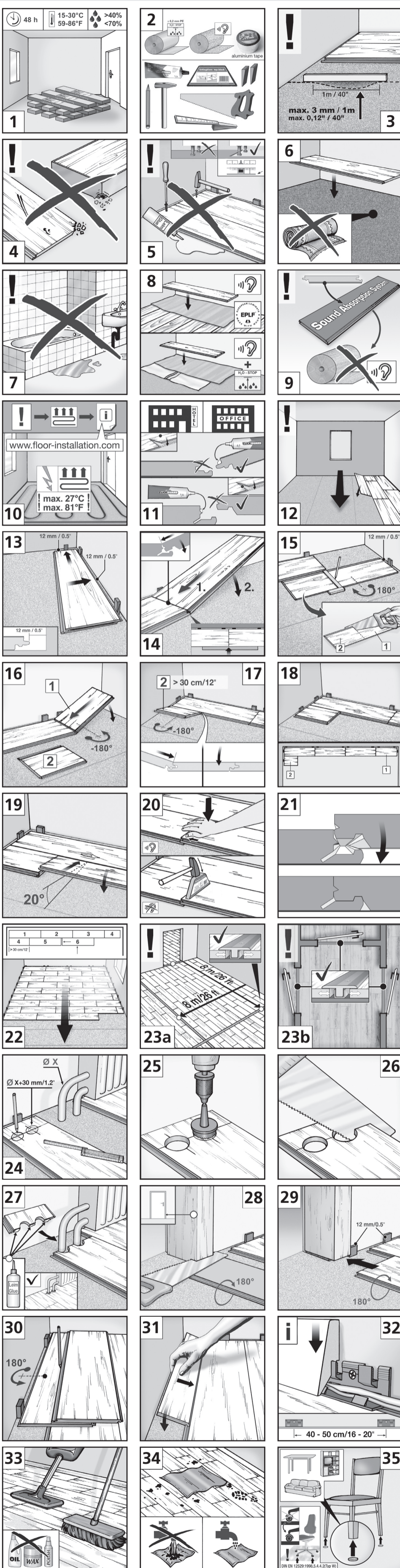
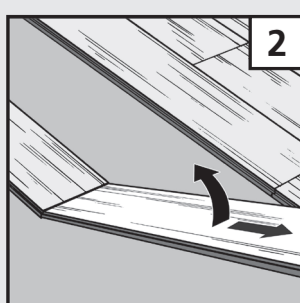
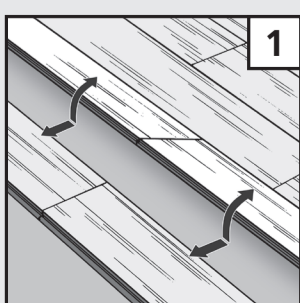


deu Vor dem Verlegen bitte auch die Online Verlegeanleitung beachten unter: www.floor-installation.com **HINWEIS!** Bitte Paneele vor dem Verlegen kontrollieren. Bei evtl. Oberflächenfehlern (müssen erkennbar sein aus einer Abstandshöhe von 1,5 m) die betroffenen Paneele aussortieren! **eng** Before installing the floor, please also refer to the online installation instructions: www.floor-installation.com **NOTE!** Please check all panels for defects before installation. Any panels with visual defects (visible from a height of 1,5 m / 5ft) should not be installed. **fra** Avant la pose, consulter les instructions de pose online sur : www.floor-installation.com **INDICATIONS!** Vérifiez les lames avant la pose. Une lame présentant un défaut visible (d'une hauteur de 1.5 m) ne doit pas être installée. **spa** Antes de colocar el producto, tenga en cuenta las instrucciones de colocación online disponibles en: www.floor-installation.com **NOTA!** Inspeccione los paneles antes de colocarlos. En caso de que existan fallos en la superficie (deberán poder reconocerse desde una altura de 1,5 m), excluir los paneles afectados.



Deinstallation/Disassembly/Le Désassemblage/Desinstalación:



Die Entsorgung hat über den Restmüll zu erfolgen. Disposal has to be made via residual waste. Le produit doit être mis au rebut avec les déchets non recyclables. La eliminación de este producto deberá realizarse a través de desecho inorgánico.