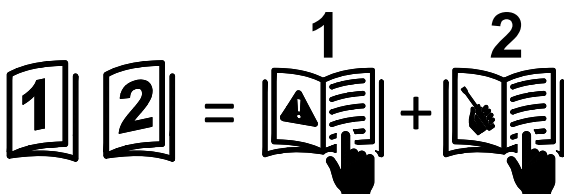
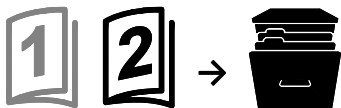
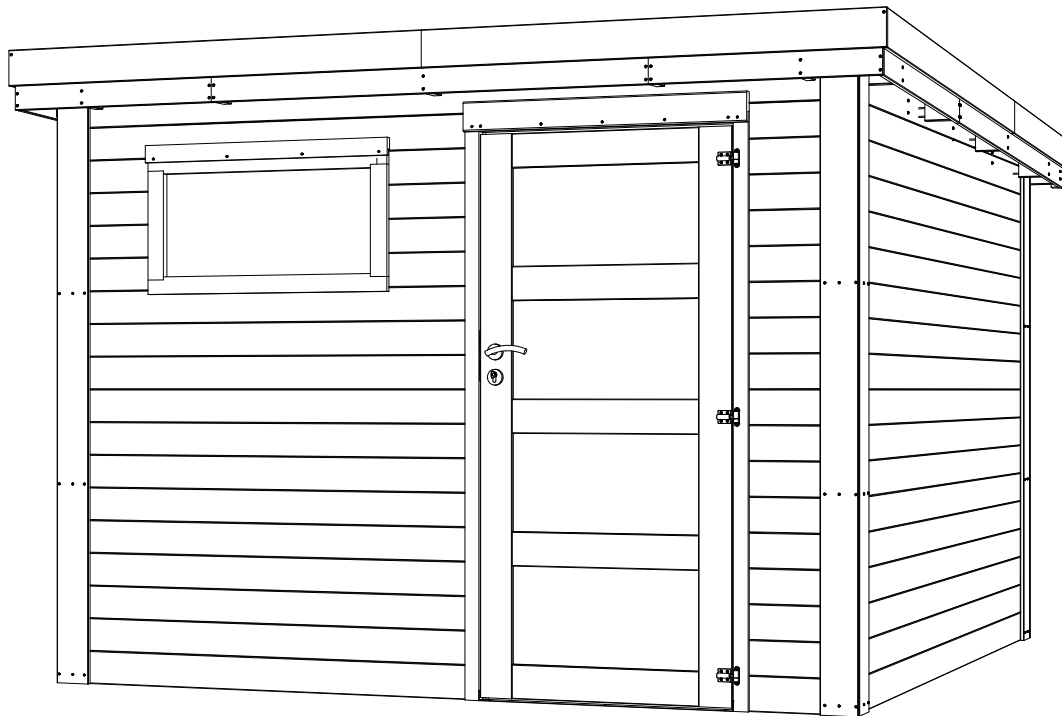


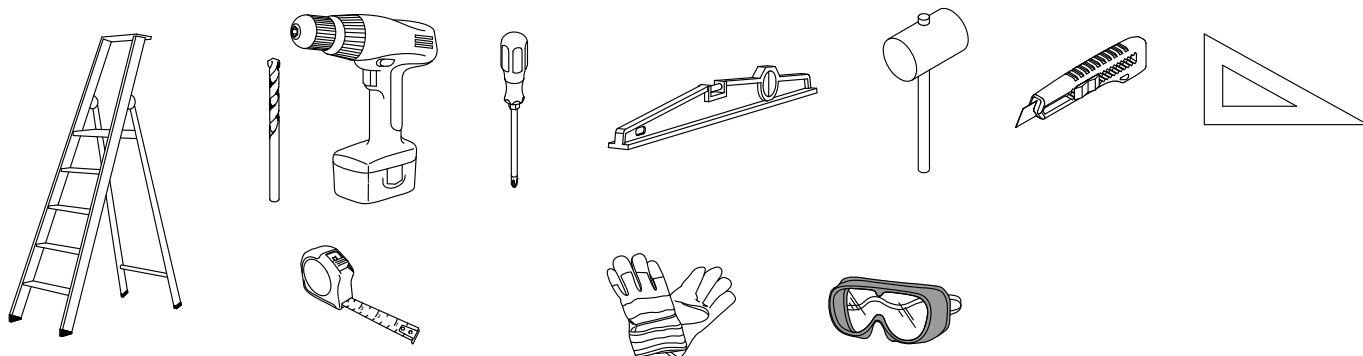
Abri 2,75×2,75m - mono-pente -  
poteaux contact - F1/SPV  
64424S943 - B-001617



- (EN) **Assembly notice - keep for later reference.**  
 (FR) **Notice de montage à conserver pour consultations ultérieures.**  
 (NL) **Te bewaren gebruiksaanwijzingen voor latere raadplegingen.**  
 (DE) **Montageleitung nicht wegwerfen, bewahren Sie diese für später.**  
 (IT) **Manuale di montaggio da conservare per ulteriori consultazioni.**  
 (ES) **Debe conservar las instrucciones de montaje para consultas posteriores.**  
 (PT) **Instruções de montagem a guardar para consultas futuras.**



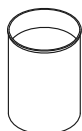
- (EN) **Tools needed to provide before assembly.**  
 (FR) **Outillage nécessaire à prévoir avant le montage.**  
 (NL) **Te voorziene gereedschappen bij aanvang van de montage.**  
 (DE) **Für die Montage notwendiges Werkzeug vorsehen.**  
 (IT) **Utensili necessari da prevedere prima del montaggio.**  
 (ES) **Preparar herramientas necesarias antes del montaje.**  
 (PT) **Prepare as ferramentas necessárias antes da montagem.**



- (EN) **Significant complements not included.**  
 (FR) **Compléments importants non inclus.**  
 (NL) **Belangrijke aanvullingen niet inbegrepen.**  
 (DE) **Wichtige Zubehörteile nicht im Lieferumfang.**  
 (IT) **Supplementi importanti non inclusi.**  
 (ES) **Complementos importantes no incluidos.**  
 (PT) **Complementos importantes não incluídos.**

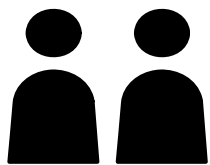
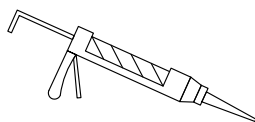


*Glue for the roof.  
 Colle pour le feutre bitumeux.  
 Lijm voor het dak.  
 Klebstoff für das Dach.  
 Colla per tela buttumata.  
 Pegamento para tela asfáltica.  
 Cola para tecido asfáltico.*



*Wood preserver for the outside : 2 layers before assembly.  
 Protection pour le bois en extérieur : 2 couches avant montage.  
 Bescherming van het hout: 2 lagen voor de montage.  
 Holzschutz für Aussenanwendung: 2 Lagen vor dem Zusammenbau.  
 Protezione per il legno in esterno : due mani prima del montaggio.  
 Protección para la madera de exteriores: 2 manos antes del montaje.  
 Proteção para madeira exterior: 2 demãos antes da montagem.*

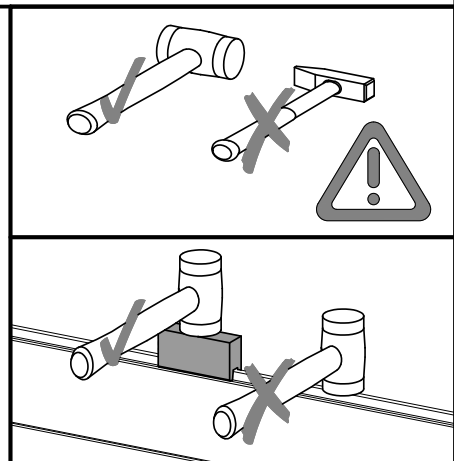
**Silicone / Mastic**



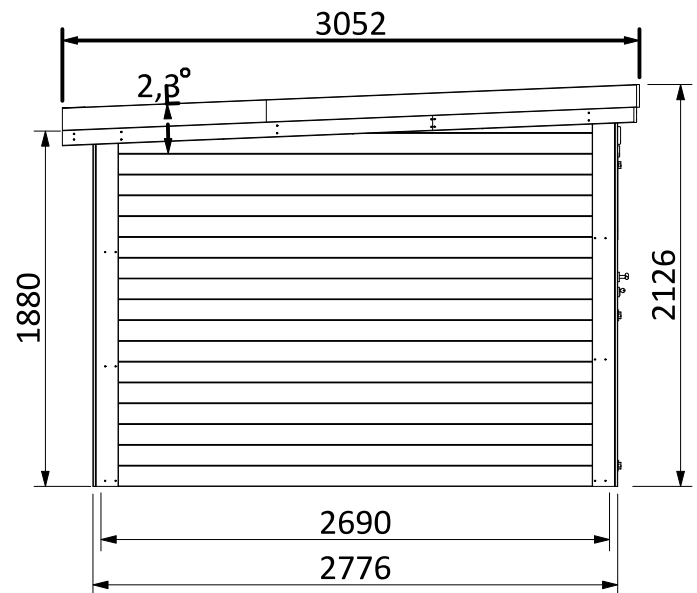
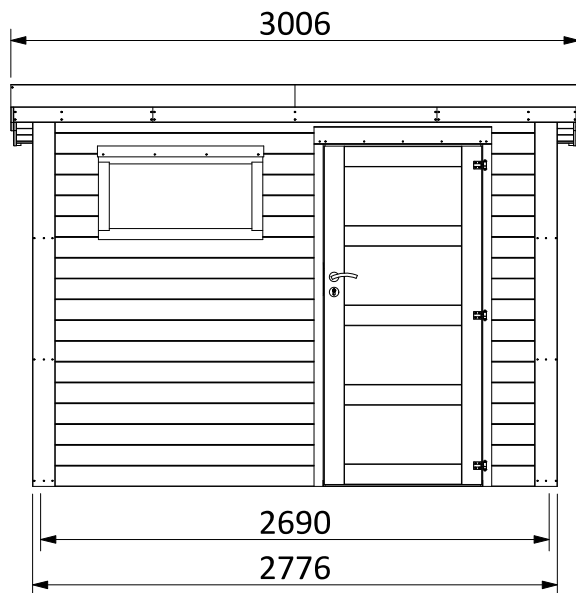
- (EN) **2 persons**  
 (FR) **2 personnes**  
 (NL) **2 personen**  
 (DE) **2 Personen**  
 (IT) **2 persone**  
 (ES) **2 personas**  
 (PT) **2 pessoas**



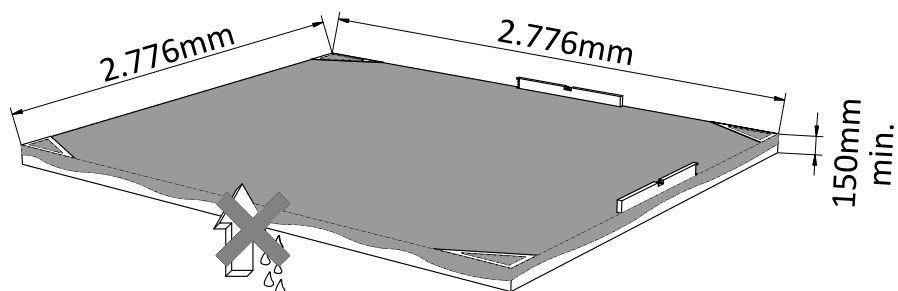
- (EN) **Predrill**  
 (FR) **Préforer**  
 (NL) **Voorboren**  
 (DE) **Vorbohren**  
 (IT) **Preforare**  
 (ES) **Preforar previamente**  
 (PT) **Perfuração**



**Abri 2,75×2,75m - mono-pente -  
poteaux contact - F1/SPV  
64424S943 - B-001617**



- (EN) Laying on a perfectly flat and level concrete slab (*not included*)
- (FR) Pose sur dalle béton parfaitement plate et de niveau (*non incluse*)
- (NL) Plaatsen op een perfect vlakke betontegel (*niet inbegrepen*)
- (DE) Montage auf einer ebenen, befestigten Fläche (*Material nicht inbegriffen*)
- (IT) Posare su pavimenti in cemento perfettamente in piano e livellato (*non incluso*)
- (ES) Colocar sobre losa de hormigón perfectamente plana y nivelada (*non incluida*)
- (PT) Montagem sobre laje de betão perfeitamente plana e nivelada (*não incluído*)



600627 : x2  
246x1490/14mm

600626 : x6  
900x1490/14mm

503541 : x3  
15x120/1503mm

503542 : x2  
15x120/736mm

503533 : x2  
19x57/880mm

503518 : x2  
58x58/362mm

503520 : x2  
58x58/870mm

503544 : x25  
28x110/318mm

50673 : x13  
28x110/1460mm

503552 : x4  
15x120/1960mm/87,7°

503556 : x2  
15x120/1080mm/87,7°

503551 : x2  
15x120/1065mm/87,7°

503529 : x2  
28x110/2670mm/2,3°

503543 : x1  
28x94/940mm

503528 : x4  
15x120/1875mm

502968 : x52  
28x110/2670mm

420187 : x1  
837x1790/34mm

503536 : x4  
15x120/1985mm

503532 : x5  
15x120/80mm

502378 : x18  
29x59/100mm

503545 : x2  
29x59/1473mm

500220 : x3  
29x59/1876mm

503540 : x3  
28x94/2690mm

503522 : x2  
69x69/1880mm

503517 : x2  
58x58/1843mm

503546 : x1  
14x90/940mm

503519 : x1  
47x58/844mm

503534 : x2  
7x30/772mm

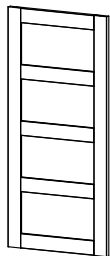
503531 : x2  
7x30/347mm

500062 : x10  
24x38/200mm

50958 : x8  
15x20/647mm

503212 : x8  
15x20/311mm

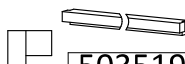
503524 : x2  
69x69/1987mm



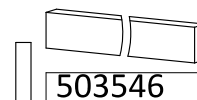
420187 : 1  
837×1790/34mm



503522 : 2  
69×69/1880mm  
503524 : 2  
69×69/1987mm



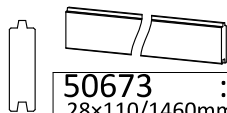
503519 : 1  
47×58/844mm



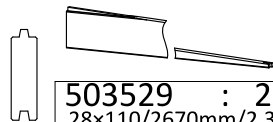
503546 : 1  
14×90/940mm  
503541 : 3  
15×120/1503mm  
503528 : 4  
15×120/1875mm  
503536 : 4  
15×120/1985mm  
503542 : 2  
15×120/736mm  
503532 : 5  
15×120/80mm  
503212 : 8  
15×20/311mm  
50958 : 8  
15×20/647mm  
500062 : 10  
24×38/200mm  
503540 : 3  
28×94/2690mm  
502378 : 18  
29×59/100mm  
503545 : 2  
29×59/1473mm  
500220 : 3  
29×59/1876mm  
503531 : 2  
7×30/347mm  
503534 : 2  
7×30/772mm



503533 : 2  
19×57/880mm  
503543 : 1  
28×94/940mm



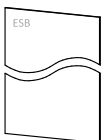
50673 : 13  
28×110/1460mm  
502968 : 52  
28×110/2670mm  
503544 : 25  
28×110/318mm



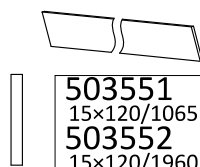
503529 : 2  
28×110/2670mm/2,3°



503517 : 2  
58×58/1843mm  
503518 : 2  
58×58/362mm



600626 : 6  
900×1490/14mm  
600627 : 2  
246×1490/14mm



503551 : 2  
15×120/1065mm/87,7°  
503552 : 4  
15×120/1960mm/87,7°  
503556 : 2  
15×120/1080mm/87,7°



503520 : 2  
58×58/870mm

### Kit 700326

	3011	∅3,5×20mm	13
	3012	∅3,5×25mm	94
	3013	∅3,5×30mm	92
	3014	∅3,5×35mm	21
	3023	∅4×40mm	110
	3025	∅4×50mm	390
	3027	∅4×60mm	105
	3029	∅4×70mm	2
	3045	∅5×80mm	38

	3505	∅1×25mm	70



2915	∅4mm	1
------	------	---

### Kit 700044

	3810	∅2×15mm	165

### Plexy

	750031	337×645/1,5mm	4
	750037	357×769/1,5mm	1

### Kit 700211

	2115	1		2081	3
--	------	---	--	------	---

	2456	1		2150	1
--	------	---	--	------	---

### Kit 700210

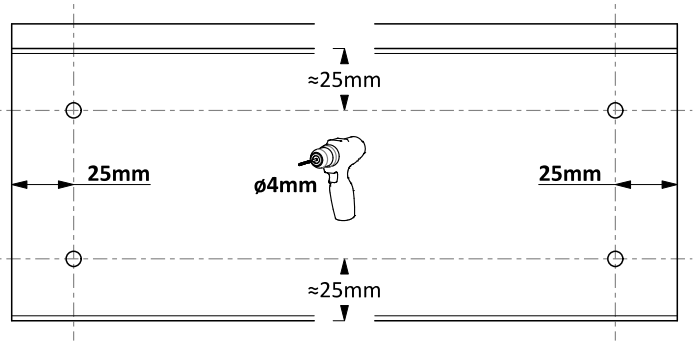
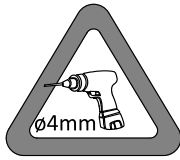
	2382	40×40mm	2
--	------	---------	---

	2272	844mm	1
--	------	-------	---

		1,5mm	
--	--	-------	--

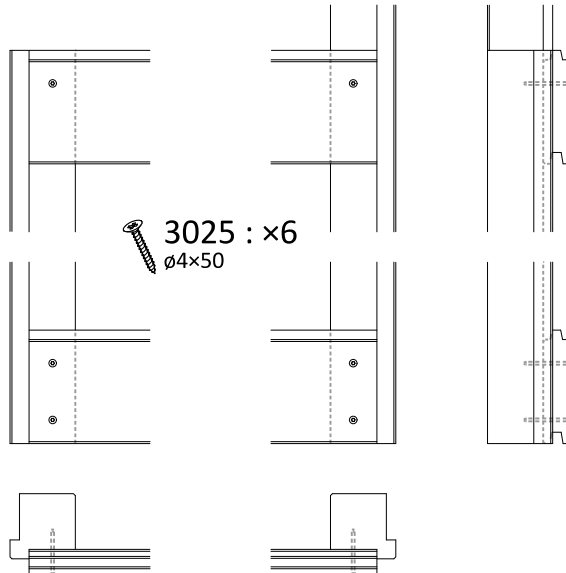
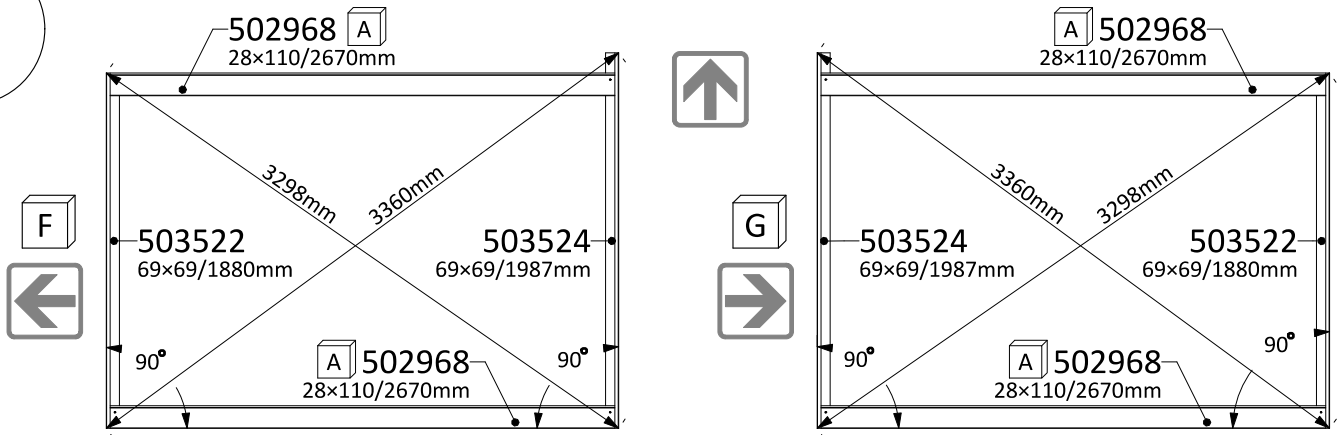
800050	1,00×13,40m	1
--------	-------------	---

# 1

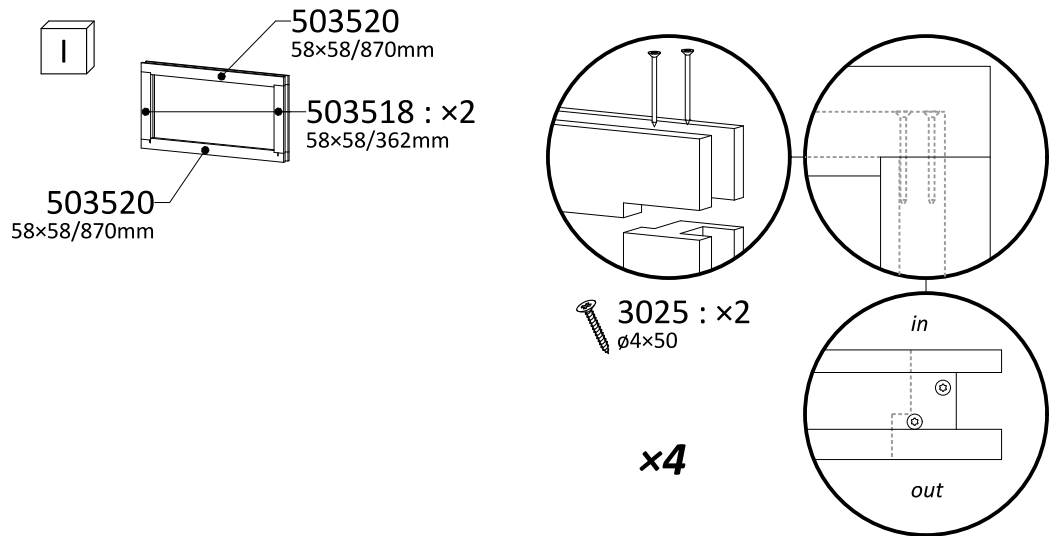
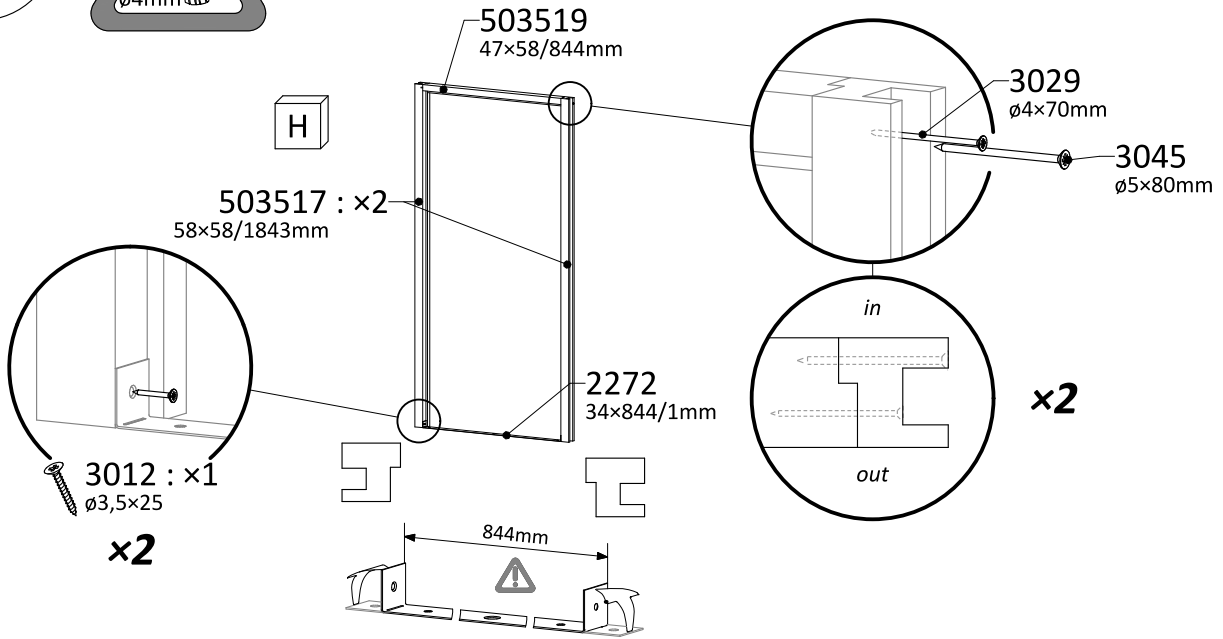


- E** 503544 : x4 ~~✗~~  
28x110/318mm
- D** 503544 : x21 → 2x   
28x110/318mm
- C** 50673 : x13 → 2x   
28x110/1460mm
- B** 503529 : x2 → 2x   
28x110/2670mm/2,3°
- A** 502968 : x52 → 4x   
28x110/2670mm

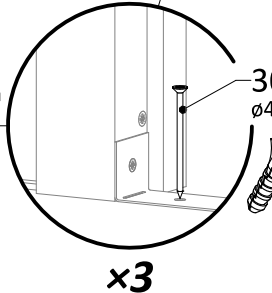
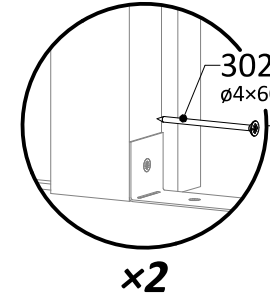
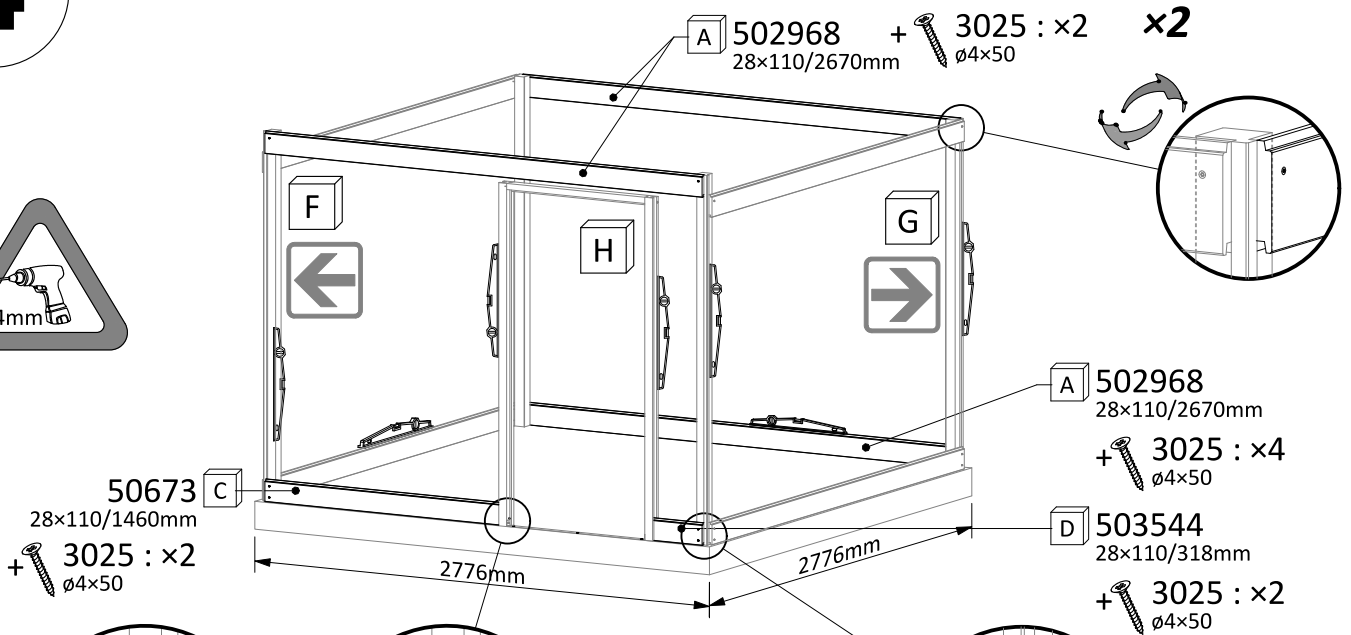
# 2



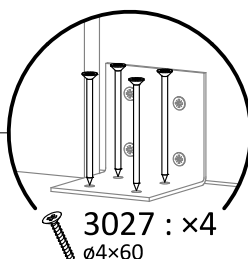
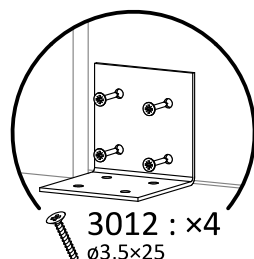
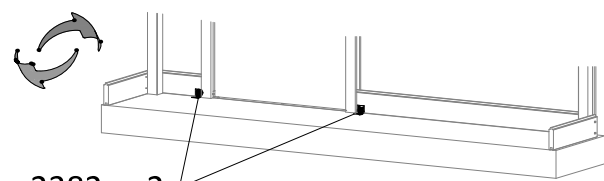
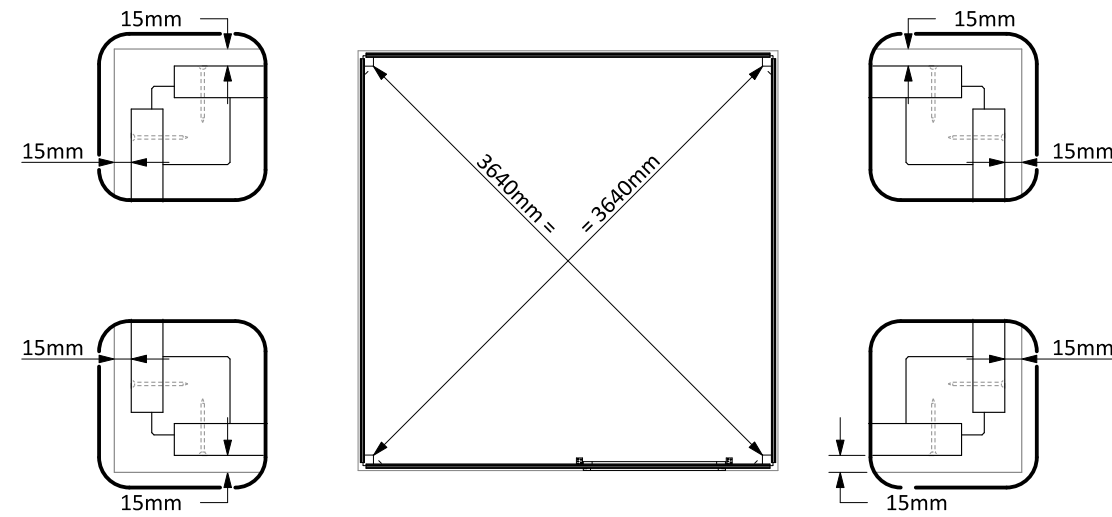
**3**



# 4



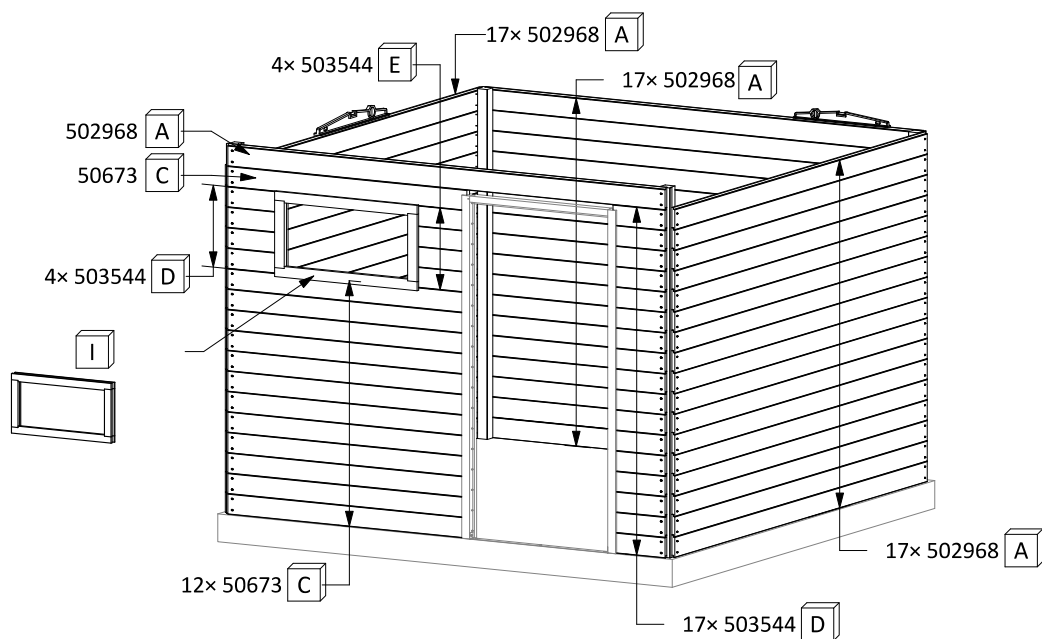
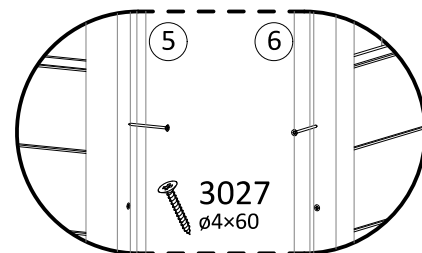
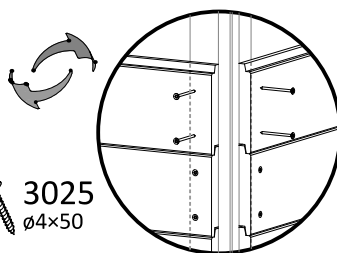
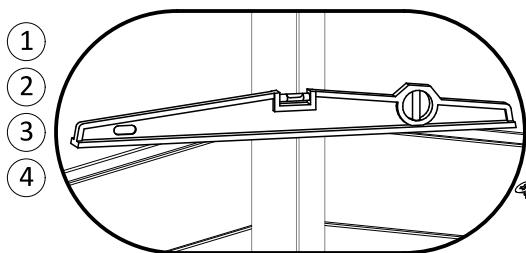
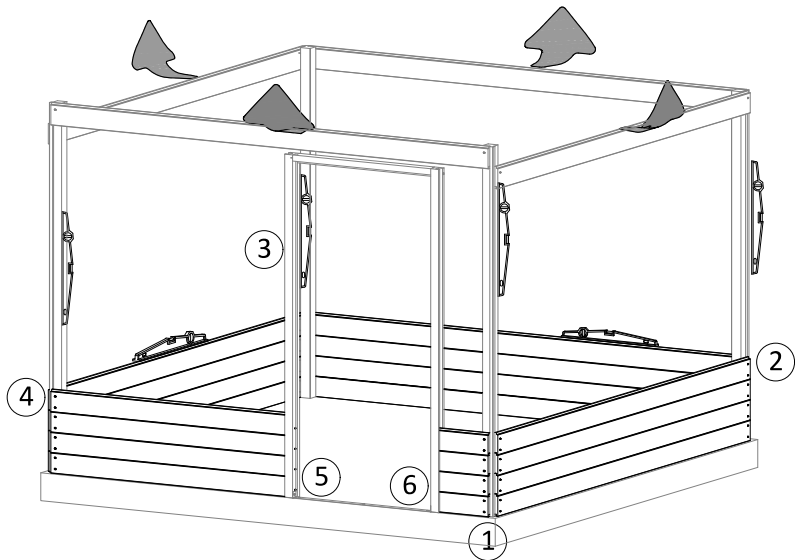
[EN] not included  
 [FR] non incluse  
 [NL] niet inbegrepen  
 [DE] nicht einbegriffen  
 [IT] non incluso  
 [ES] non incluida  
 [PT] não incluido  
 [GR] Δεν περιλαμβάνονται



[EN] not included  
 [FR] non incluse  
 [NL] niet inbegrepen  
 [DE] nicht einbegriffen  
 [IT] non incluso  
 [ES] non incluida  
 [PT] não incluido  
 [GR] Δεν περιλαμβάνονται

**x2**

# 5



① ② ③ ④ = /ø4x50

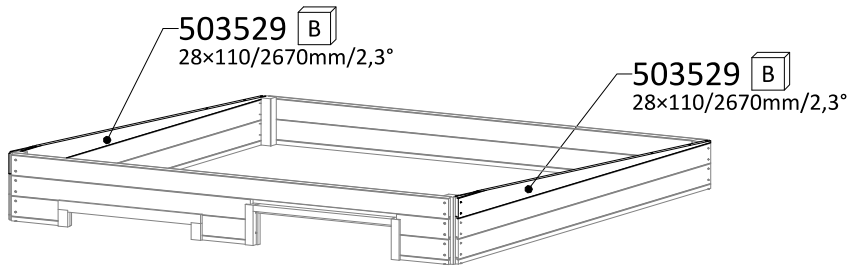
⑤ ⑥ = /ø4x60

- A** 502968 : 52 × 4 /  
28×110/2670mm
- C** 50673 : 13 × 2 /  
28×110/1460mm
- D** 503544 : 21 × 2 /  
28×110/318mm

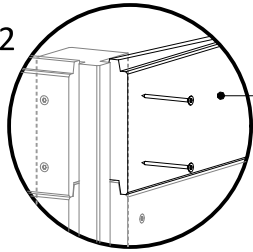
3025 : ×276  
ø4x50

17x / ×2 → 3027 : ×34  
ø4x60

6

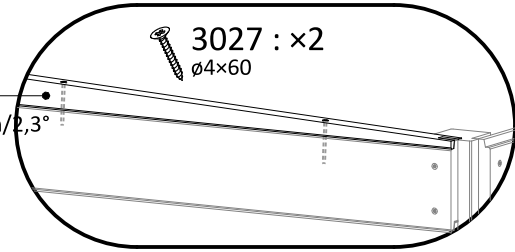


3025 : x2  
ø4x50



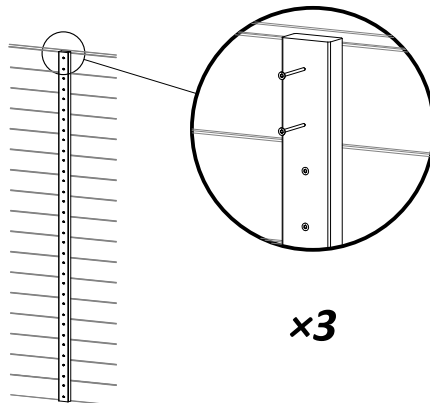
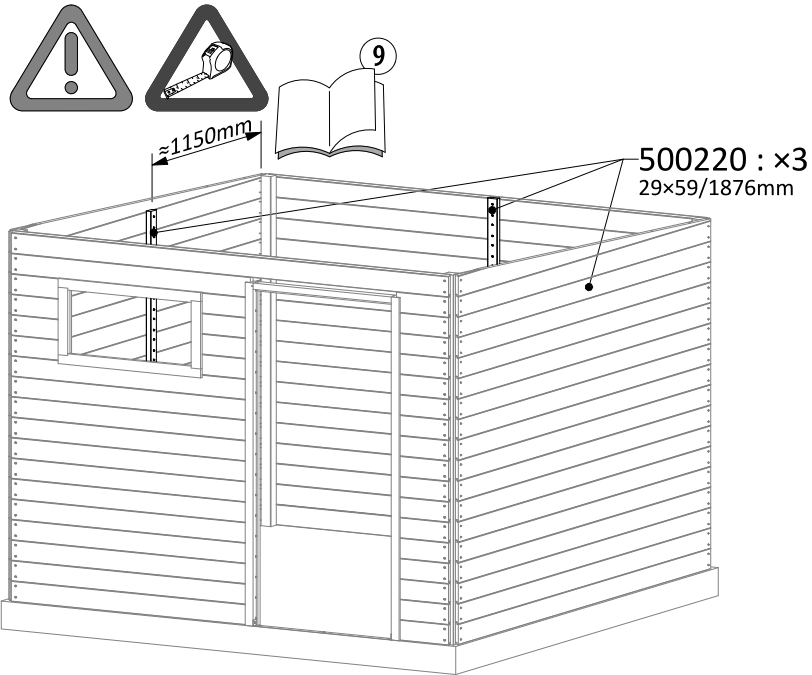
503529  
28x110/2670mm/2,3°

3027 : x2  
ø4x60



x2

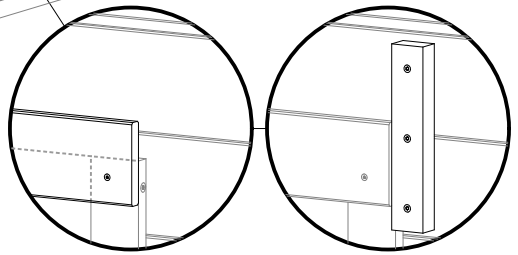
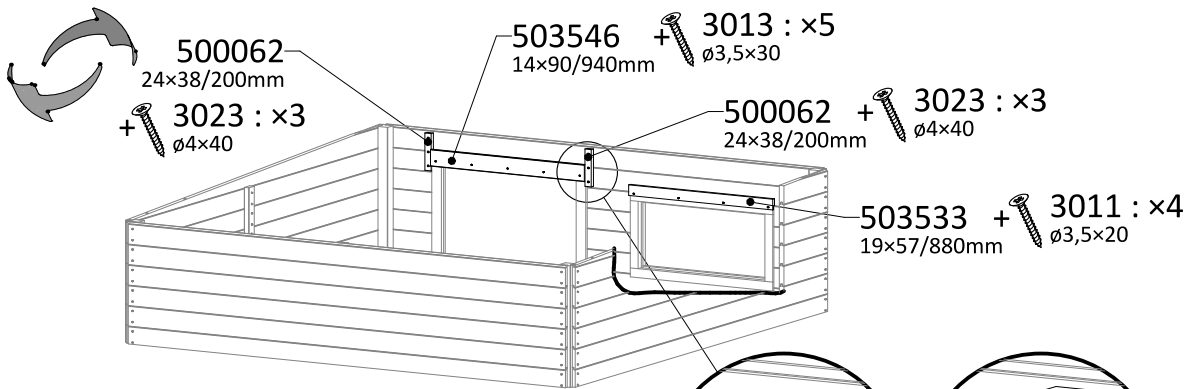
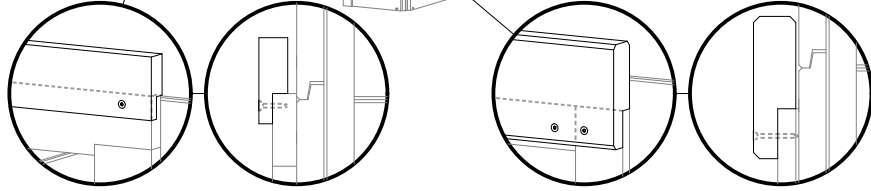
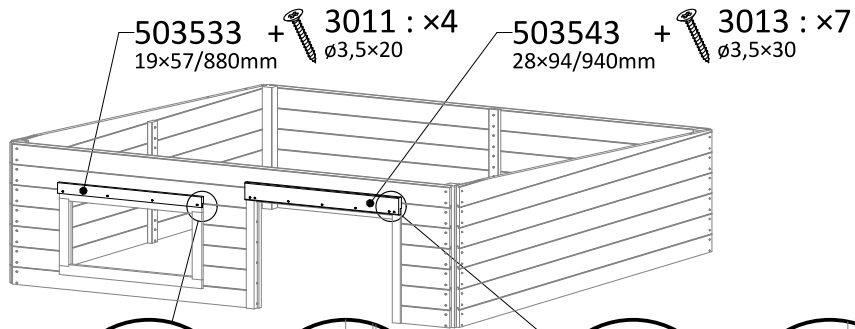
7



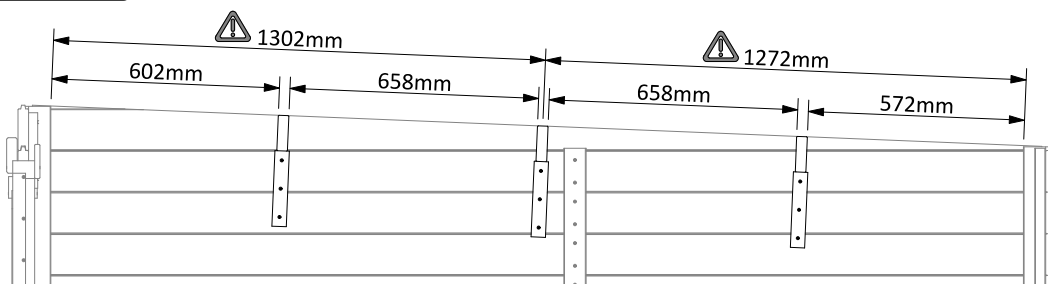
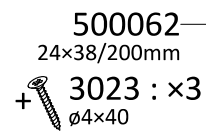
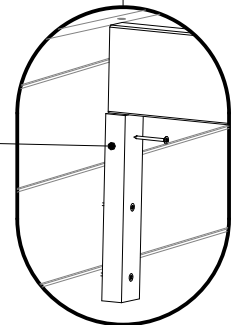
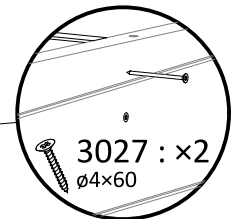
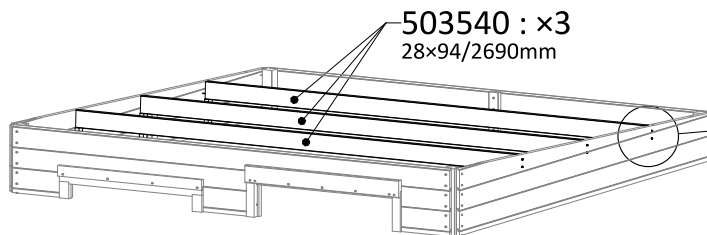
3025 : x2 x 17 = 34  
ø4x50

x3

8

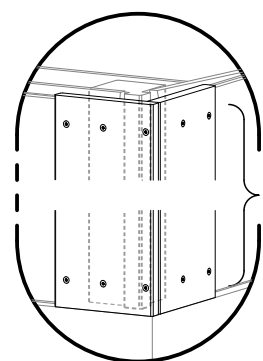
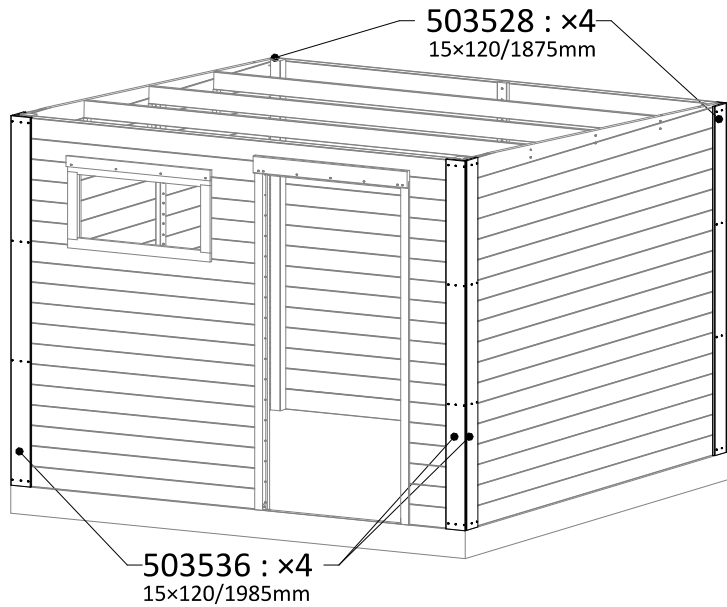


9

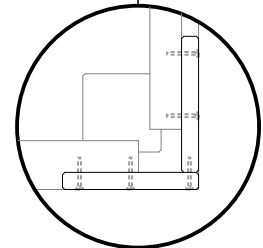


x6

# 10

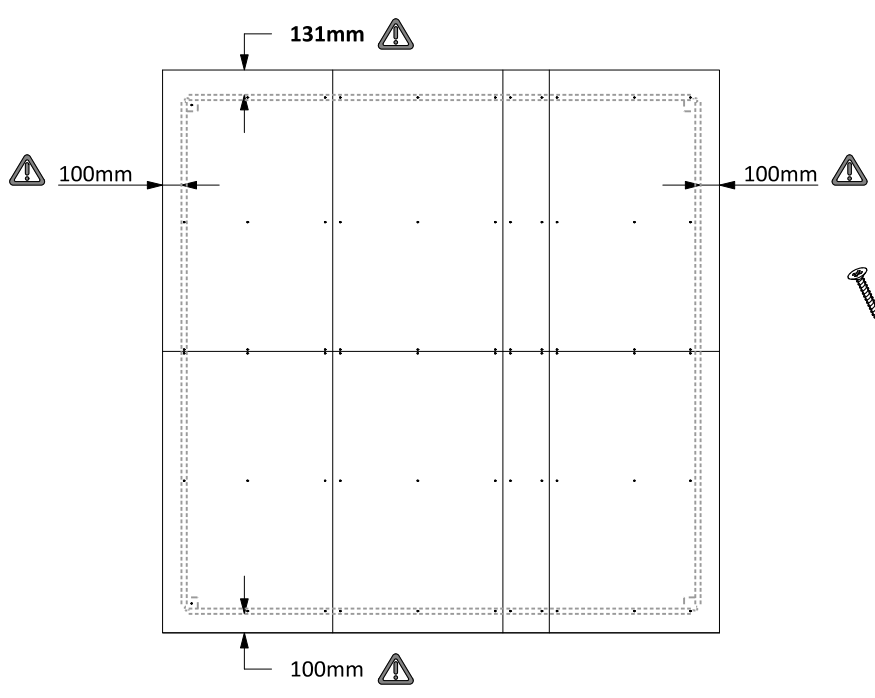
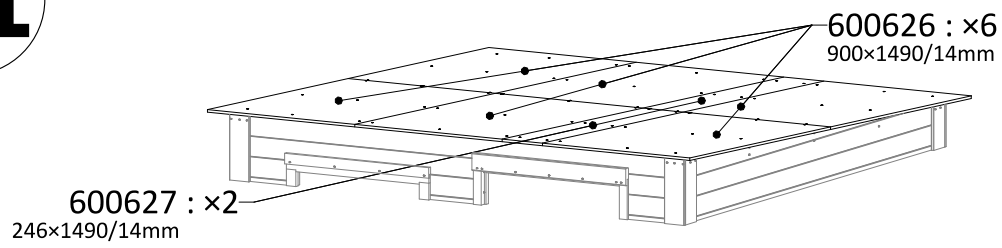


3013 : x5  
ø3,5x30  
**x4**



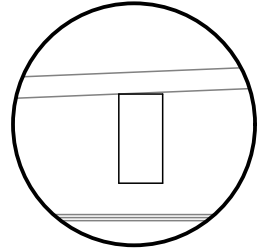
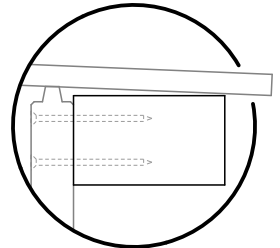
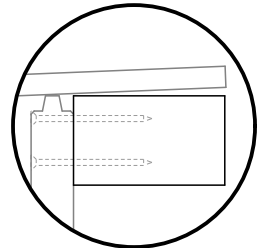
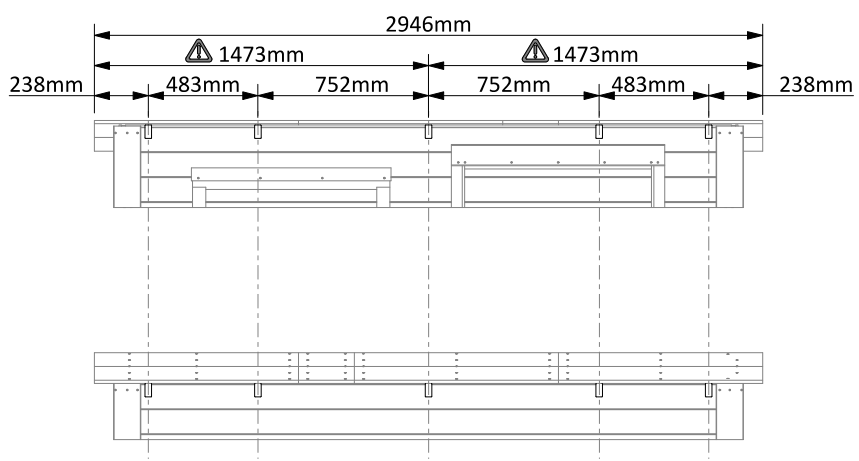
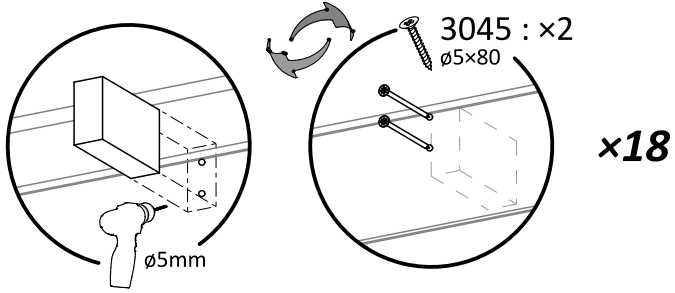
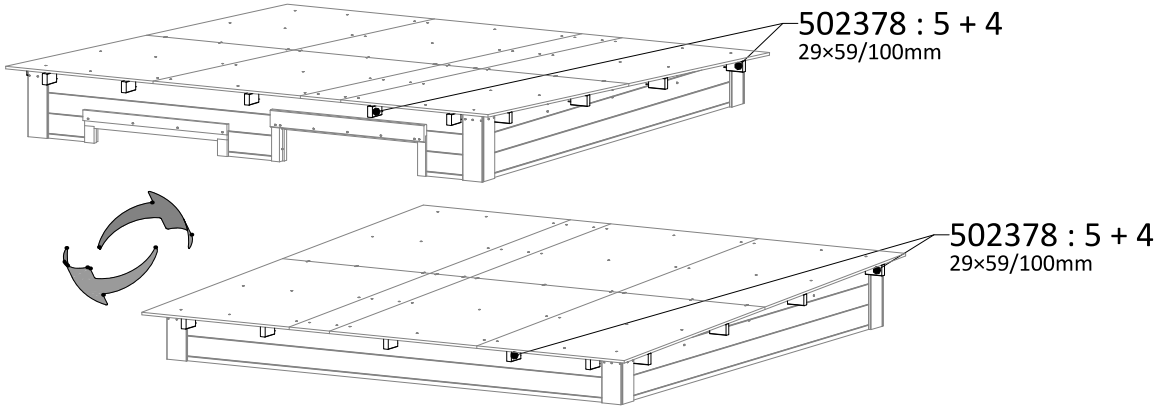
**x4**

# 11

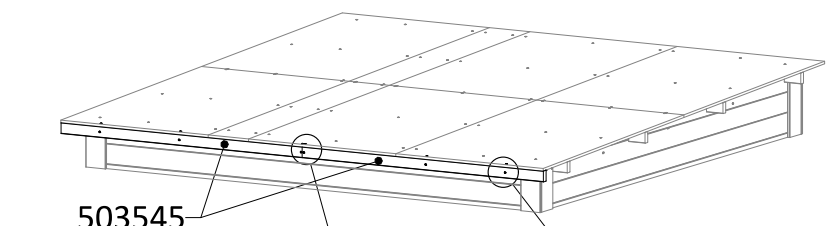


3023 : 6x9 + 2x6  
ø4x40  
**= 66**

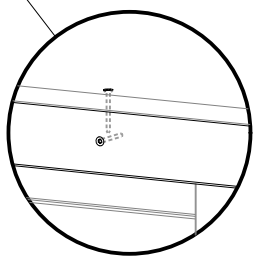
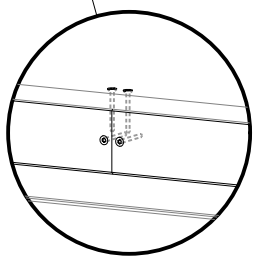
# 12



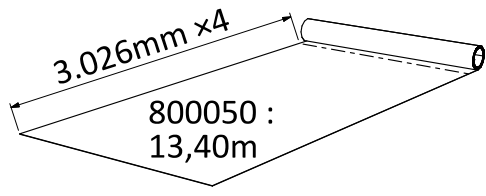
# 13



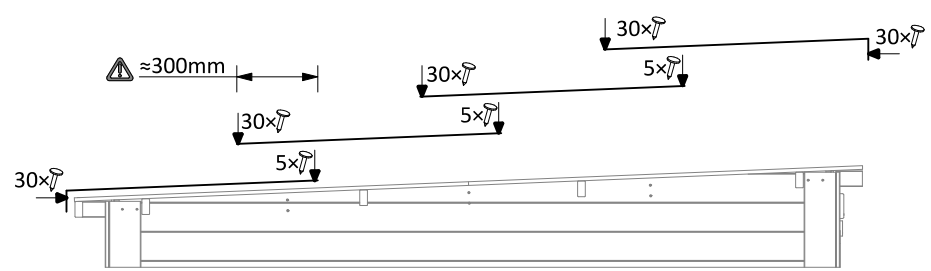
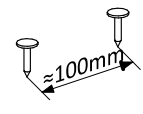
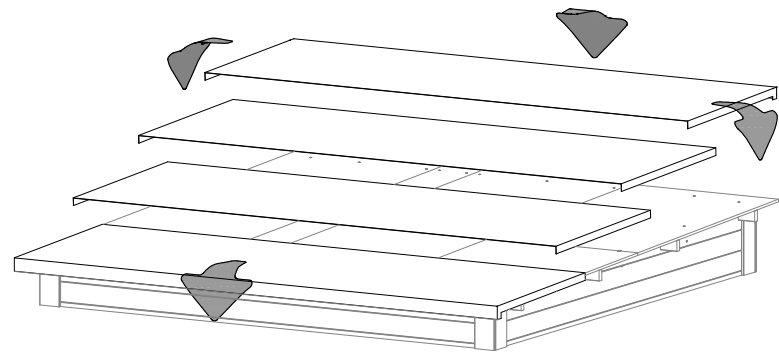
503545  
29x59/1473mm  
+ 3023 : x6  
ø4x40  
x2



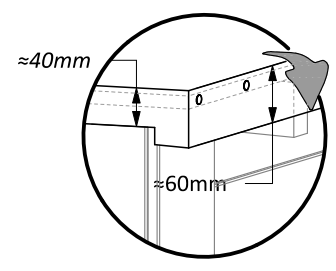
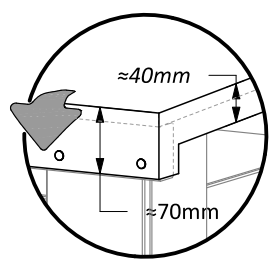
# 14



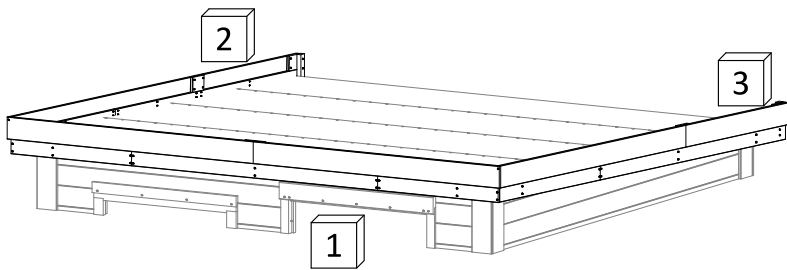
[EN] not included  
[FR] non incluse  
[NL] niet inbegrepen  
[DE] nicht einbegriffen  
[IT] non incluso  
[ES] non incluida  
[PT] não incluido  
[GR] Δεν περιλαμβάνονται



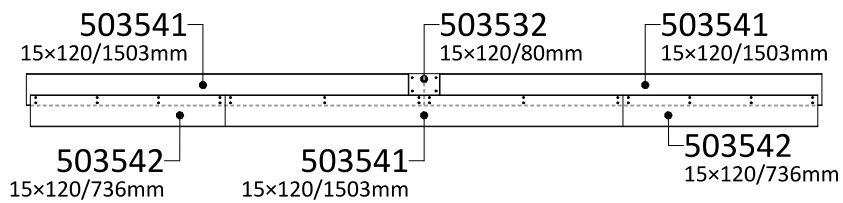
3810 : x165  
15mm



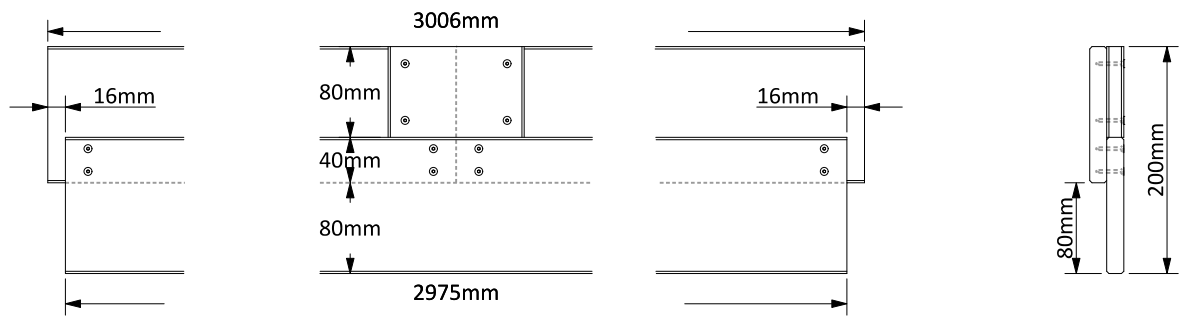
# 15



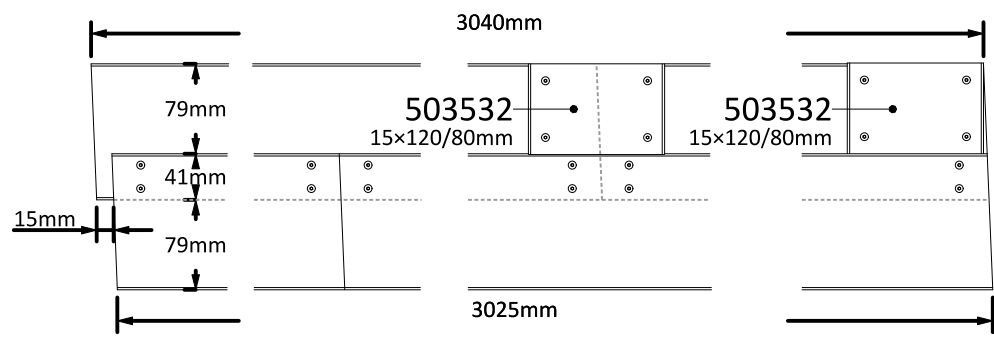
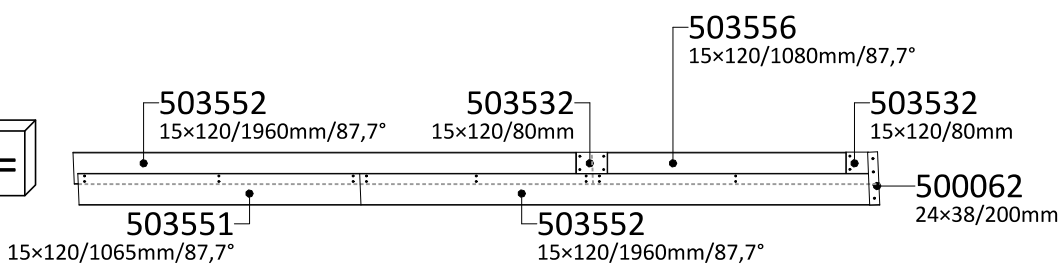
1=



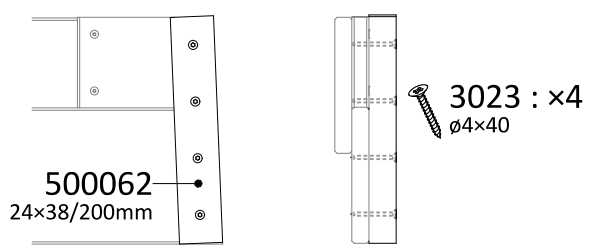
3012 : x32  
ø3,5x25



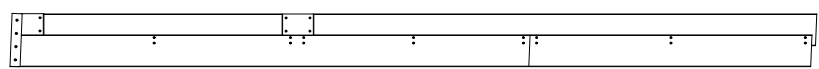
2=



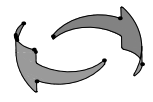
3012 : x26  
ø3,5x25



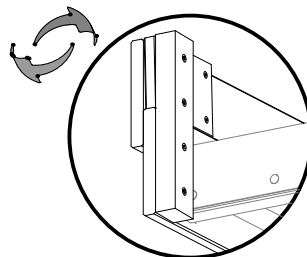
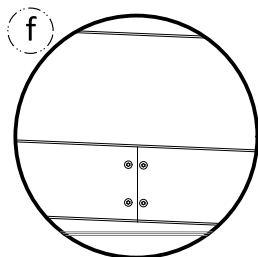
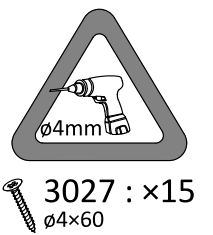
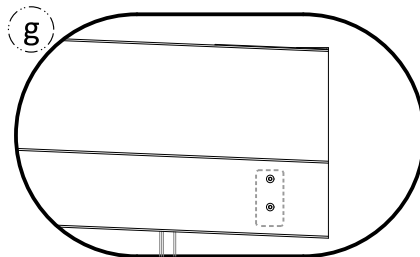
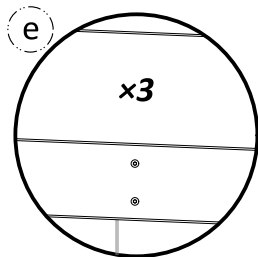
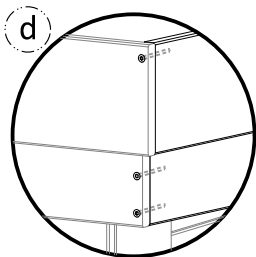
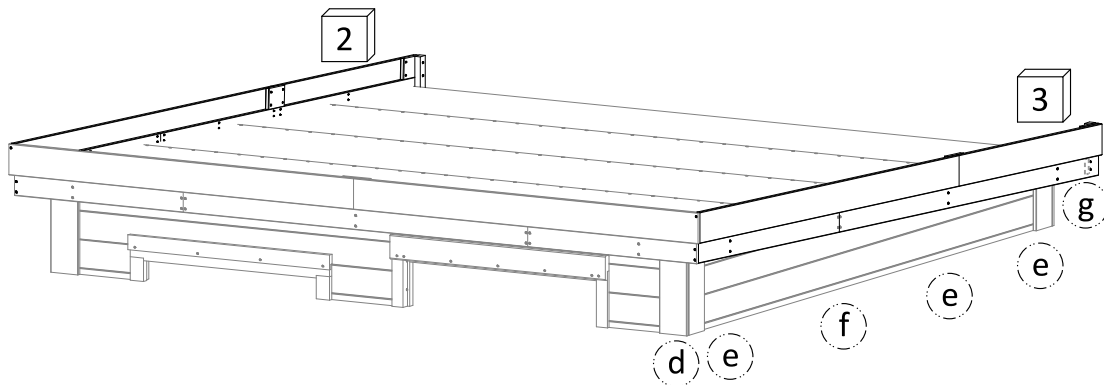
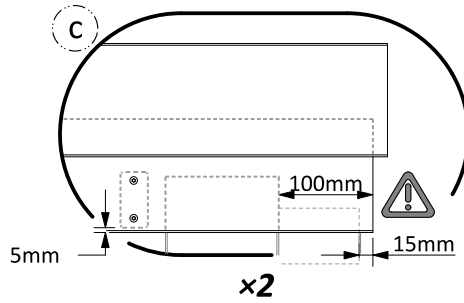
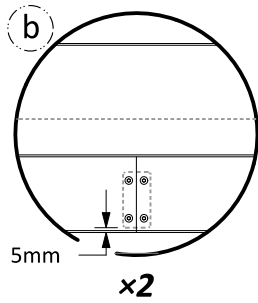
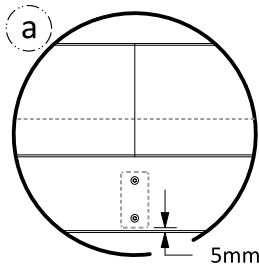
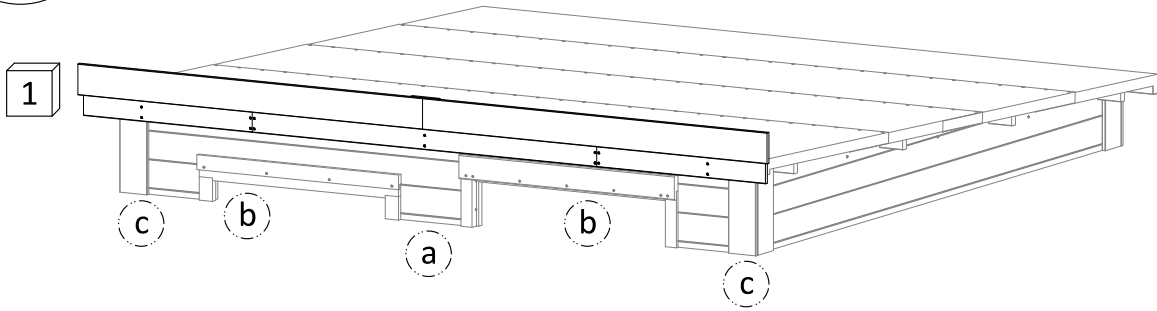
3=



= 2



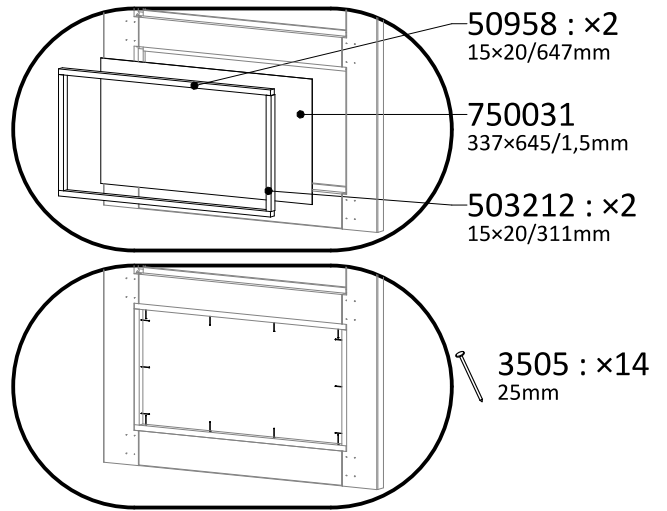
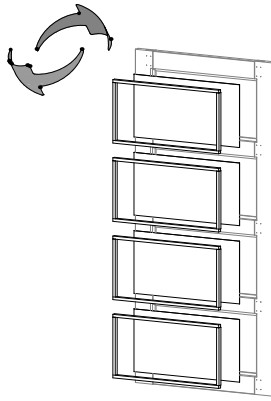
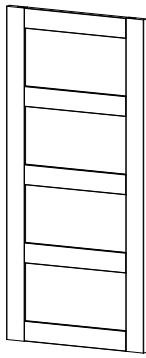
# 16



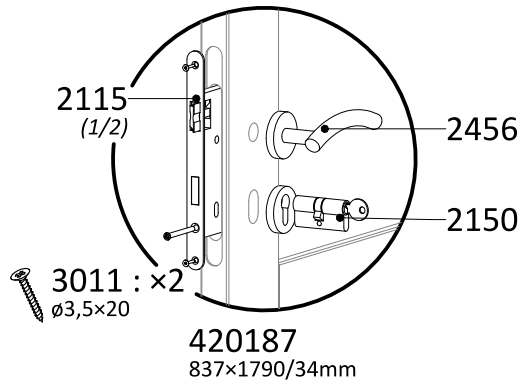
**2** + **3** = **x2**

**17**

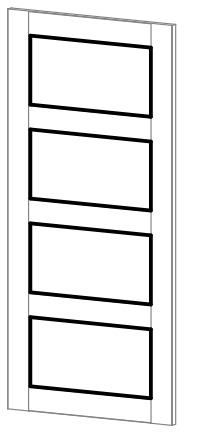
**420187**  
837×1790/34mm



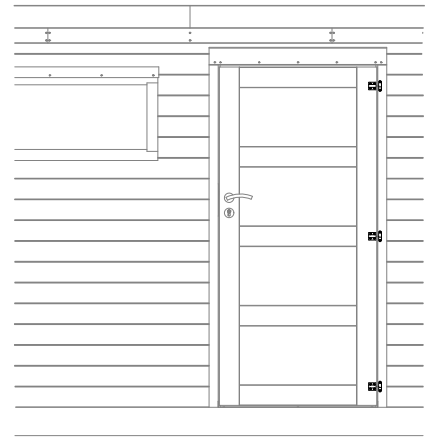
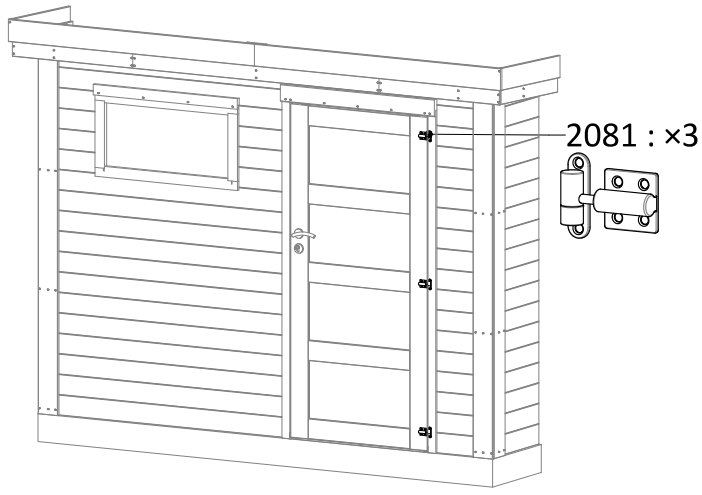
**×4**



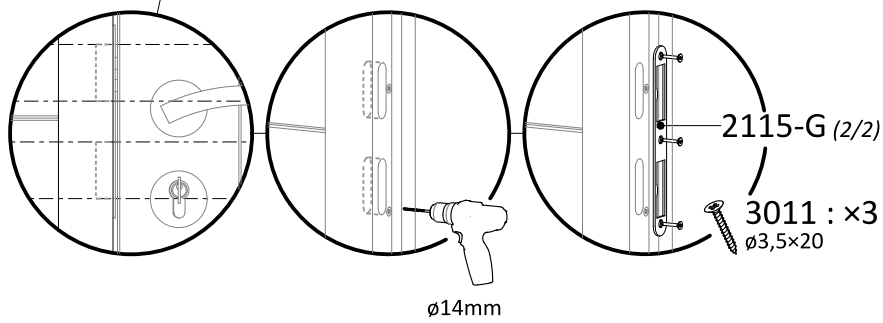
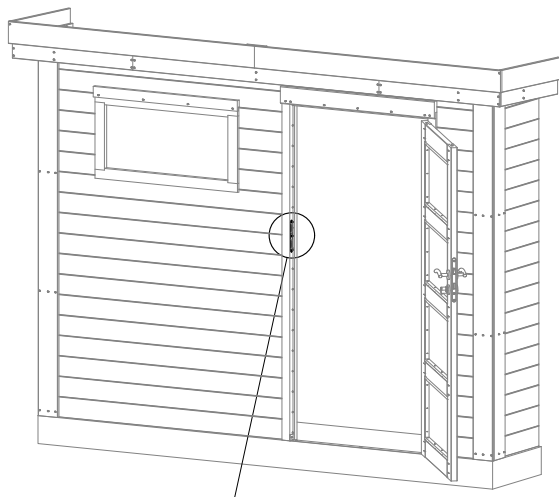
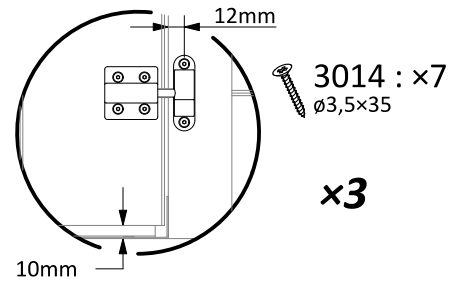
**Silicone  
Silikon**  
(not included)  
(non inclus)  
(niet inbegrepen)  
(nicht einbegriffen)  
(non incluso)  
(non incluida)  
(non incluido)



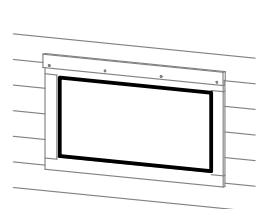
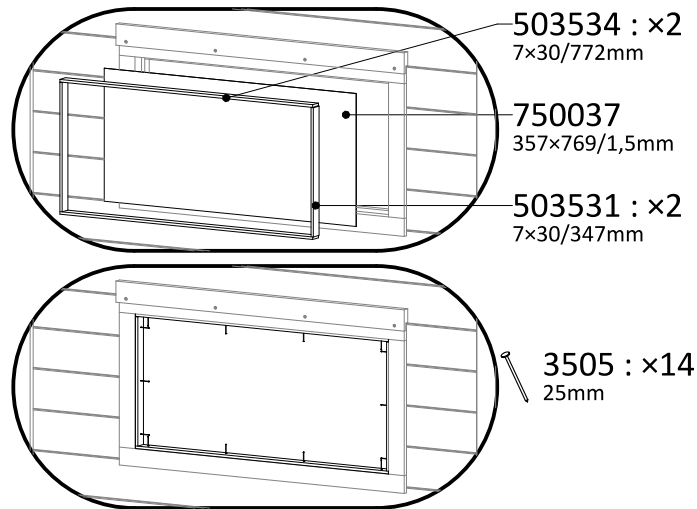
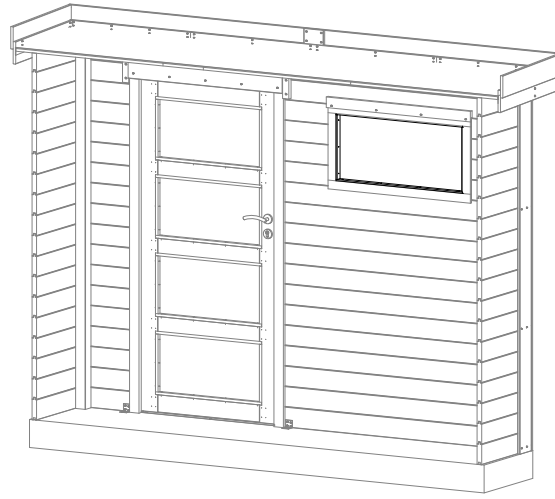
# 18



420187  
837x1790/34mm



19



**Silicone**  
**Silikon**  
*(not included)*  
*(non inclus)*  
*(niet inbegrepen)*  
*(nicht einbegriffen)*  
*(non incluso)*  
*(non incluida)*  
*(non incluido)*

- (EN) **Unique warranty number, must be send for any request.**
- (FR) **Numéro de garantie unique, à transmettre obligatoirement pour toute demande.**
- (NL) **Uniek garantienummer, dat voor alle aanvragen moet worden verstrekt.**
- (DE) **Eindeutige Garantienummer, muss bei jeder Anfrage gesendet werden.**
- (IT) **Numero di garanzia unico, da trasmettere obbligatorio per ogni richiesta.**
- (ES) **Numero único de garantía, se transmitirá obligatoriamente para todas las solicitudes.**
- (PT) **Número de garantia único, será transmitido obrigatoriamente para todas as solicitações.**

