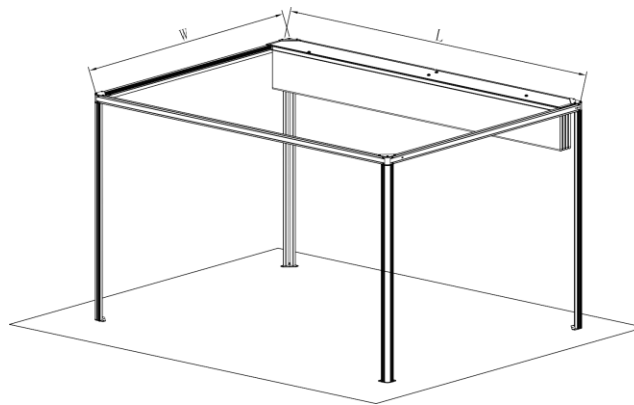
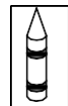
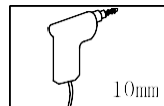
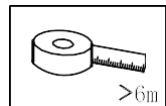
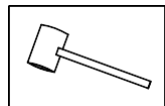
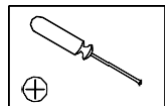
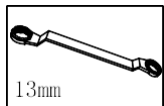
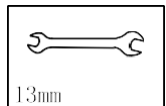
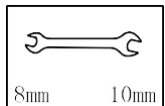
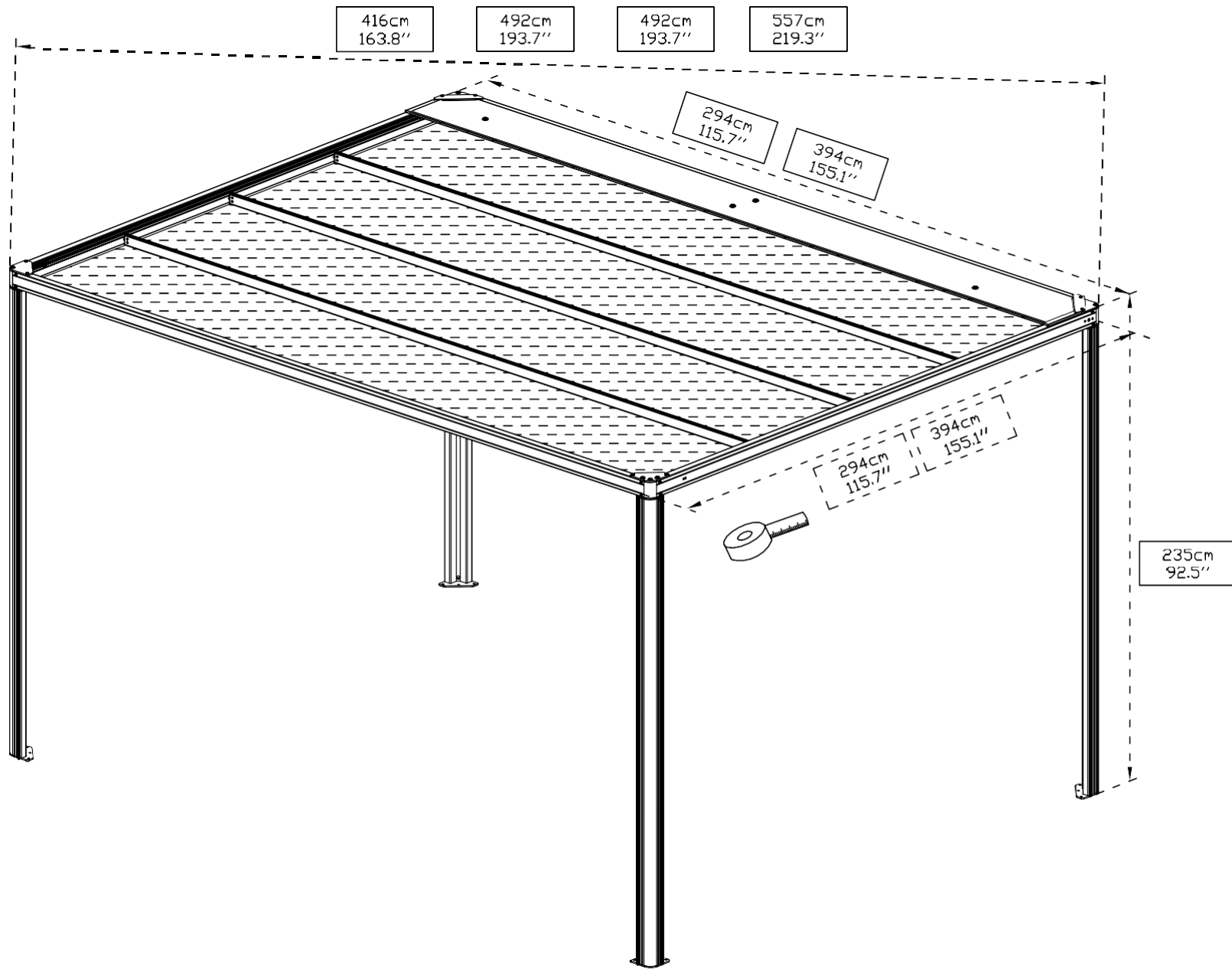


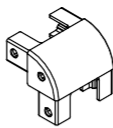
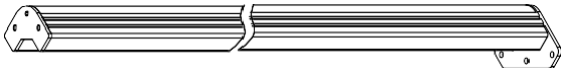

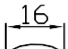
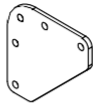






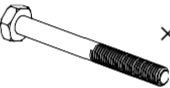











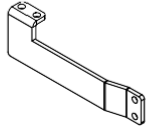
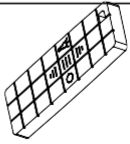
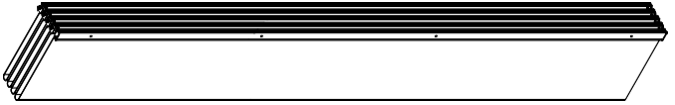

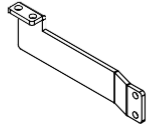
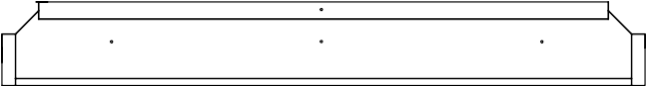


Notice d'assemblage
Couv'Terrasse E-Store® 3x3/Assembly
instructions Couv'Terrasse E-
Store®/Instrucciones de montaje
Couv'Terrasse E-store®/Instruzioni di
montaggio Couv'Terrasse E-store®





B

①	 x2 M6	⑨	 x22+(2) ø6	⑰	 x4	A	 x3
②	 x2 M6x8	⑩	 x4 ø6x16	⑱	 x4	B	 x1
③	 x4 M6x10	⑪	 x4 M6	⑲	 x2	C	 x1
④	 x4 M6x12	⑫	 x4 M8x110	⑳	 x12 M8x75	D	 x1
⑤	 x4 M6x16	⑬	 x16+(2) M8	㉑	 x12 ø10x50	E	 x1
⑥	 x4 M6x20	⑭	 x16+(2)	㉒	 x12 M8	F	 x1
⑦	 x4 M6x30	⑮	 x1	㉓	 x1	G	 x1
⑧	 x4 M6x40	⑯	 x1			H	 x1

Ⓔ

×1

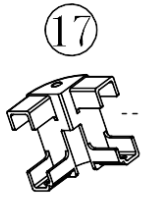
Ⓕ

×1

Ⓣ

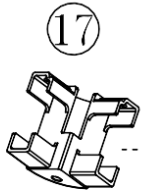
×4

Matériel utilisé/equipment
used/material utilizado/materiale
usato



R

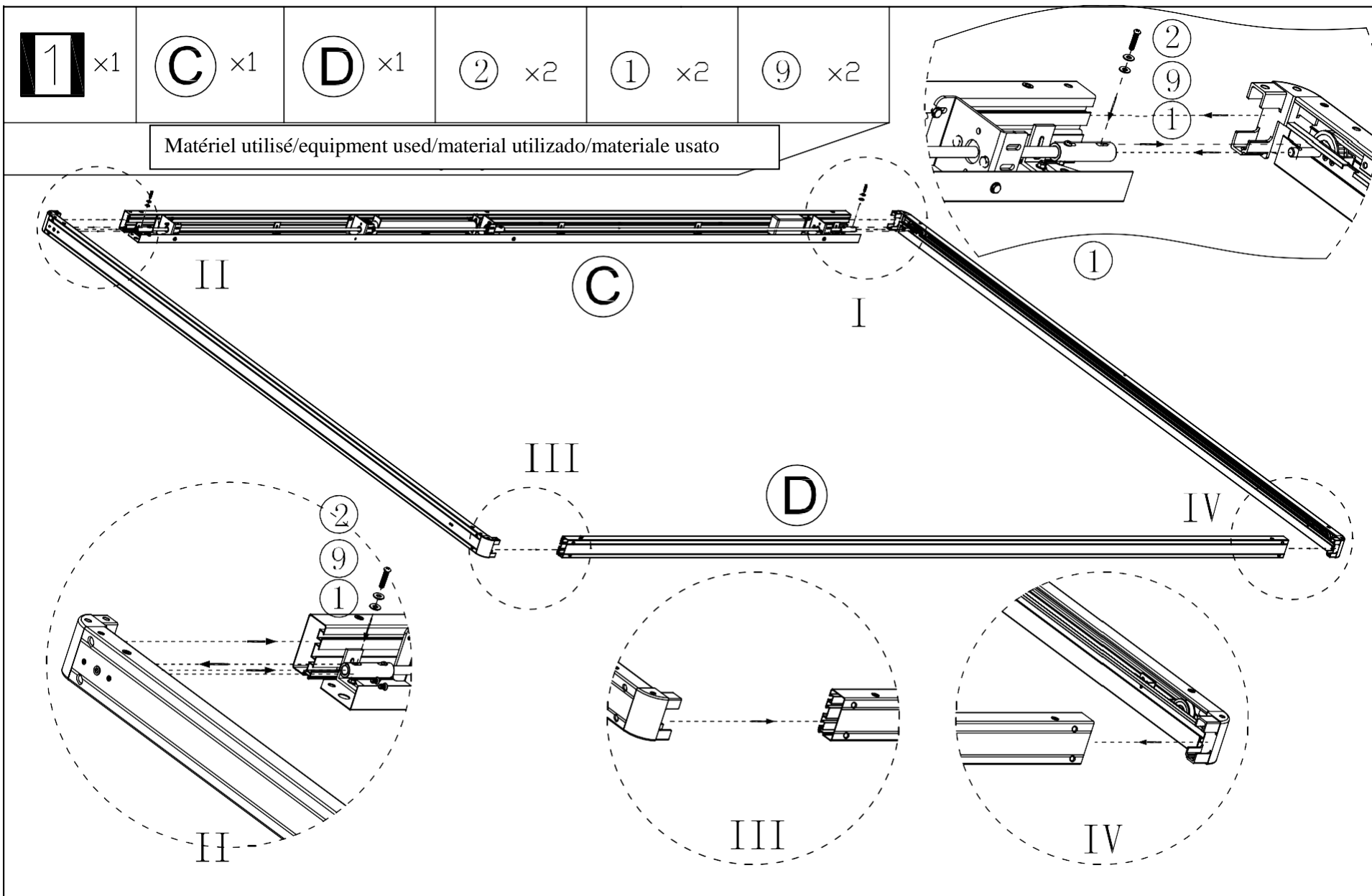
Ⓣ



L

Ⓣ





2

x1

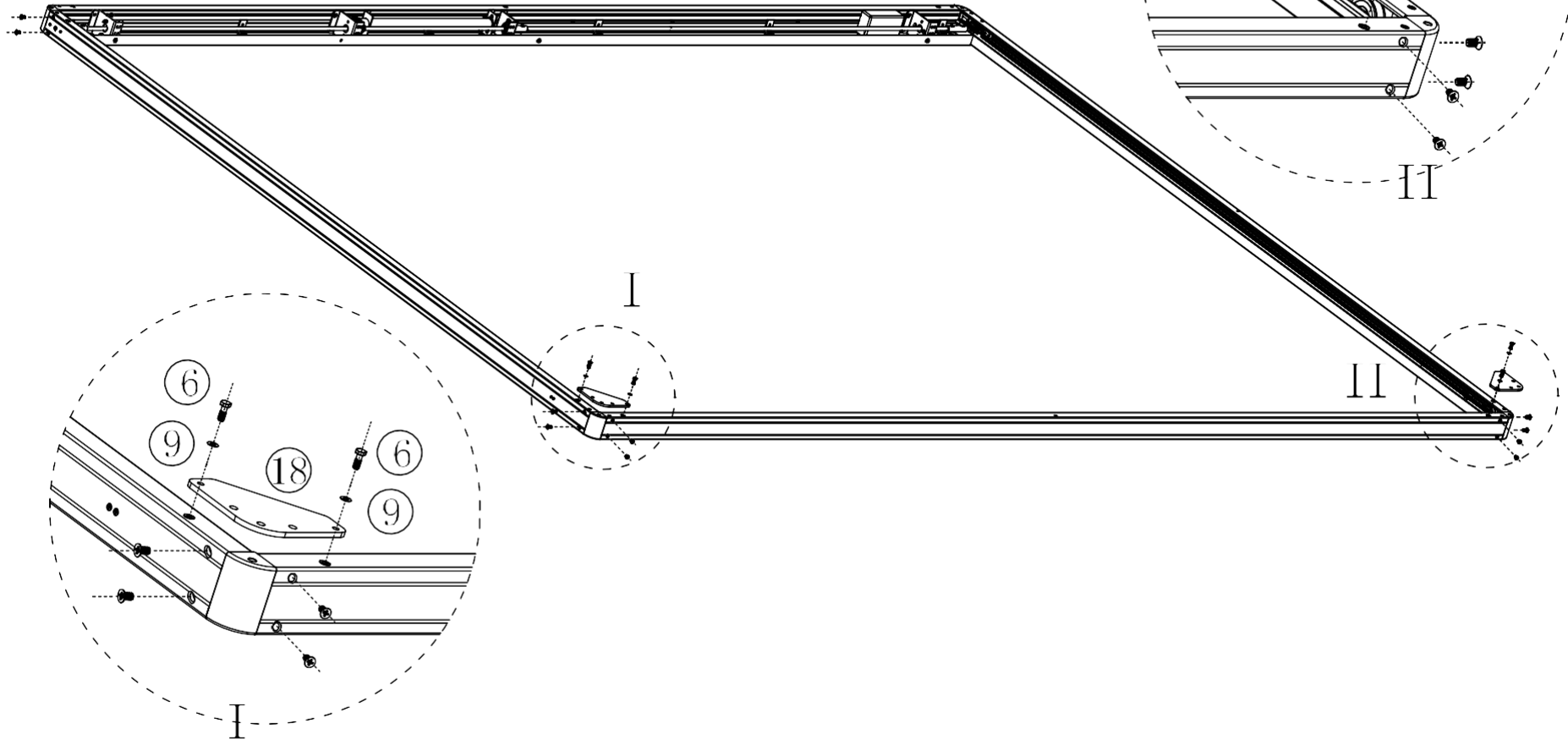
18 x2

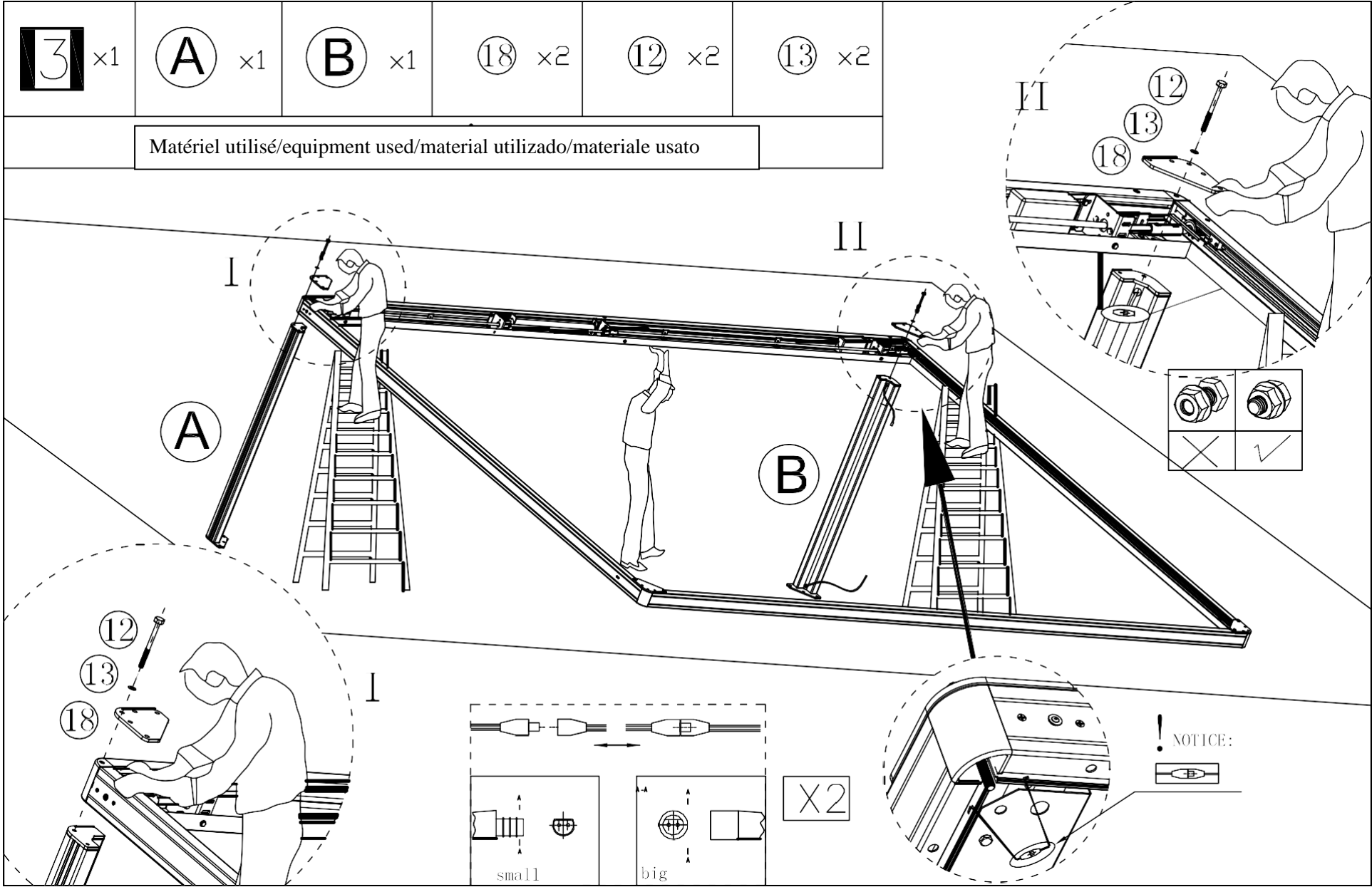
6 x4

9 x4

14 x16

Matériel utilisé/equipment used/material utilizado/materiale usato





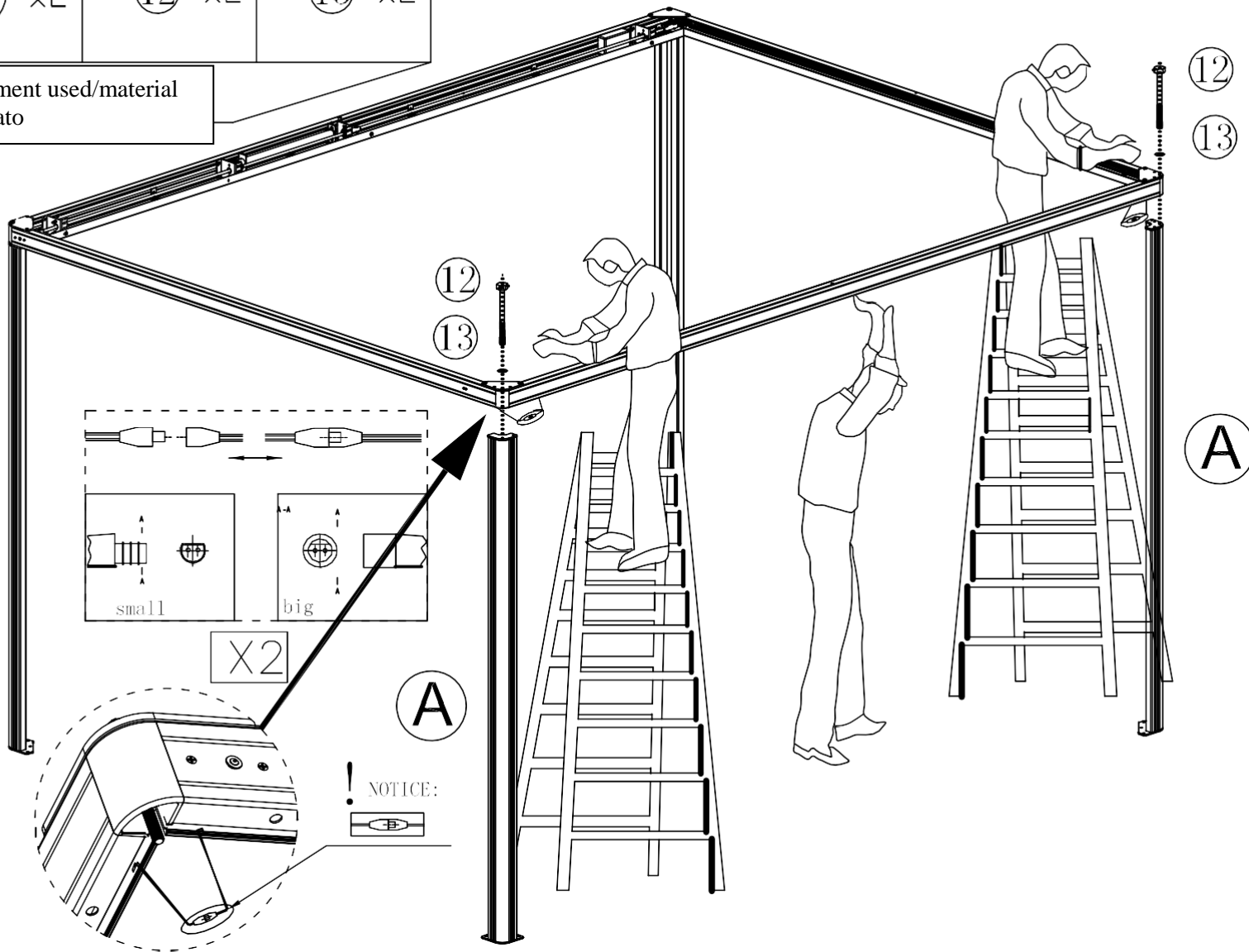
4 x1

A x2

12 x2

13 x2

Matériel utilisé/equipment used/material
utilizado/materiale usato



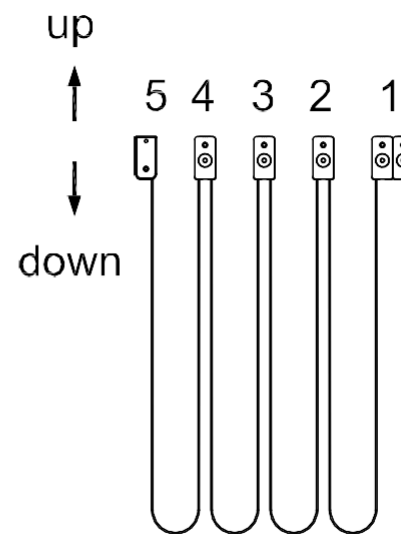
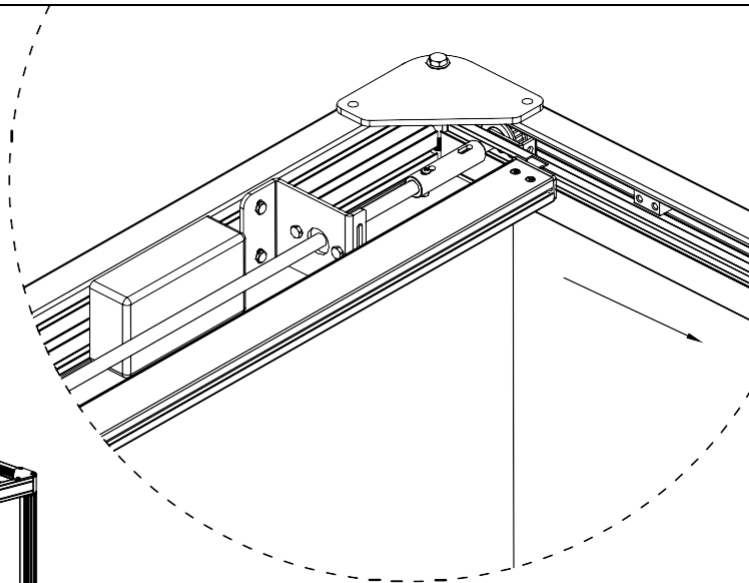
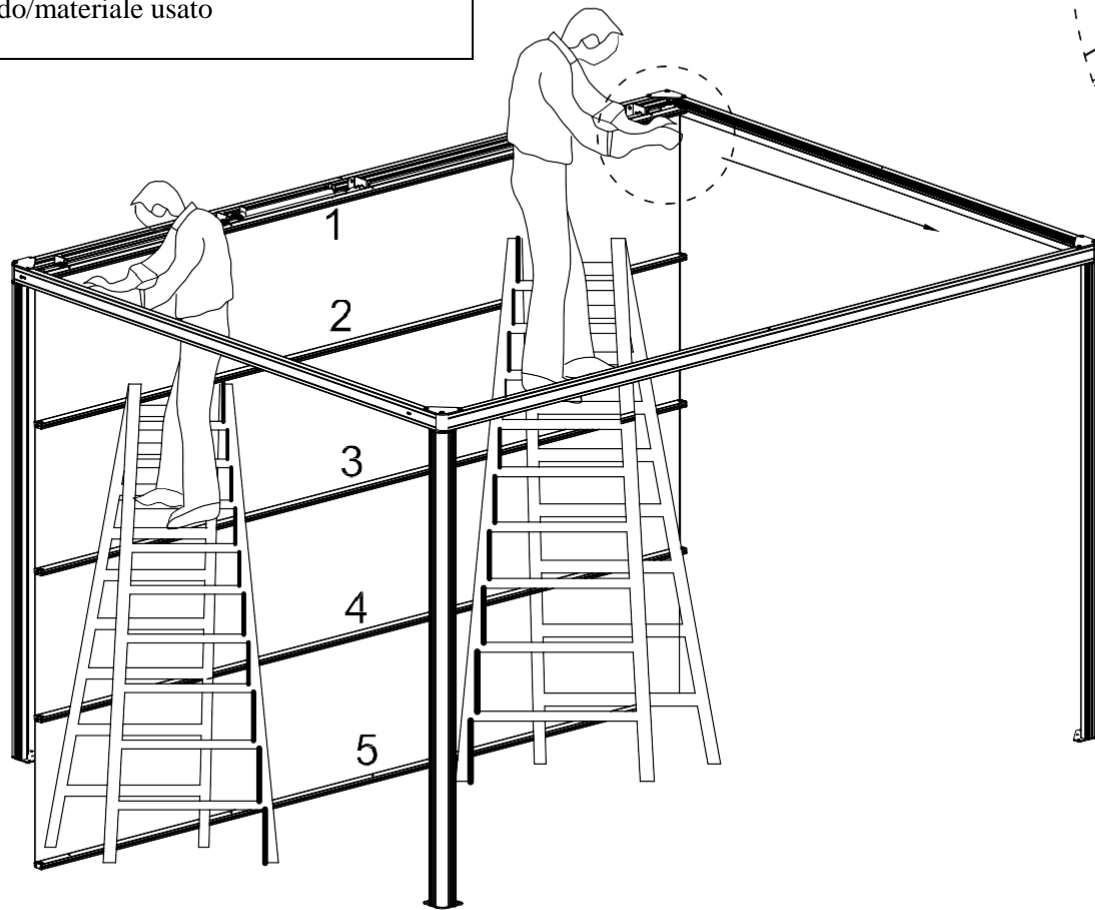


×1



×1

Matériel utilisé/equipment used/material
utilizado/materiale usato





×1



×4

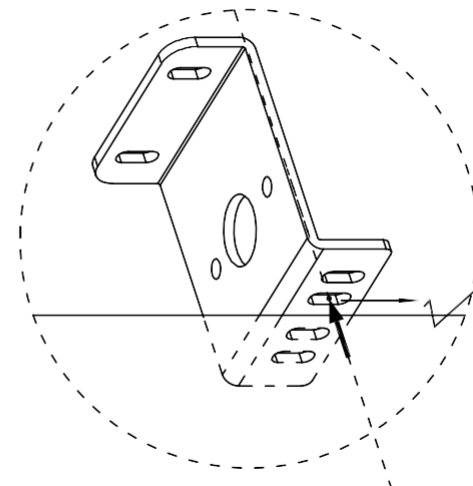
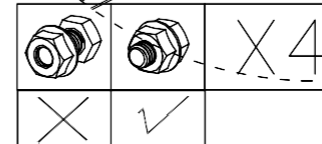
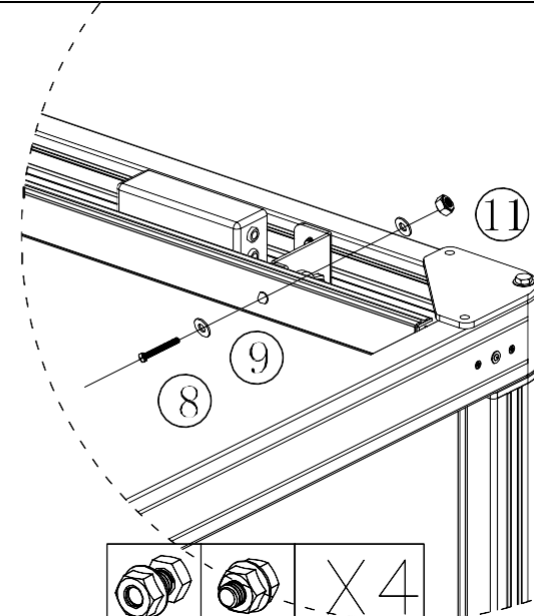


×4



×8

Matériel utilisé/equipment used/material utilizado/materiale usato





x1

15

x1

16

x1

3

x4

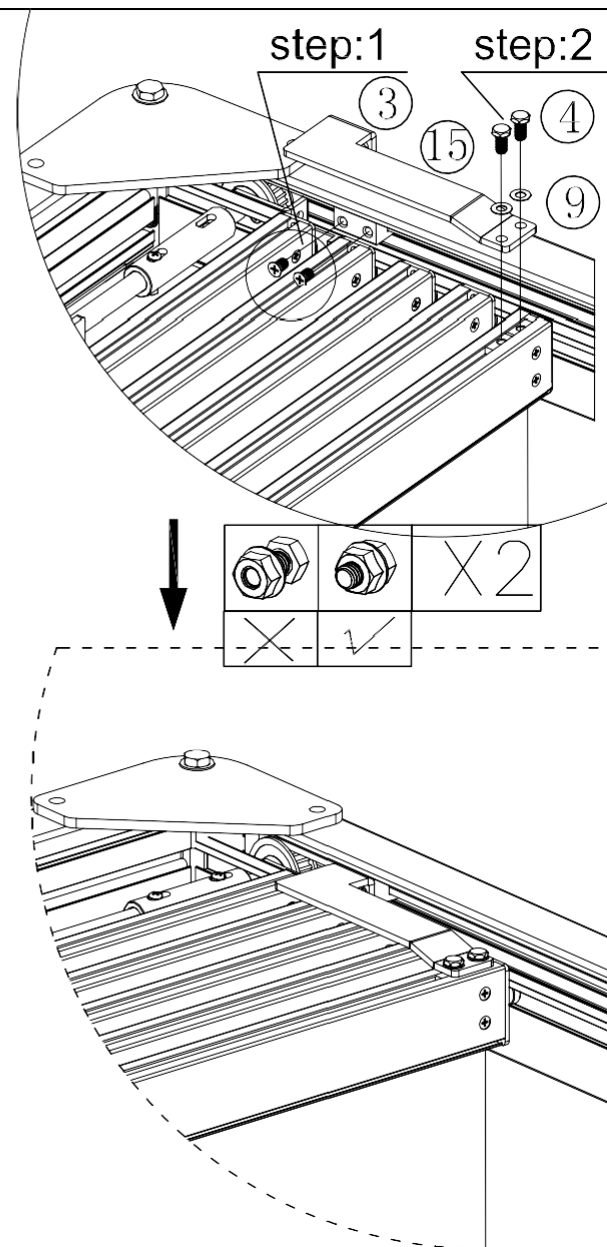
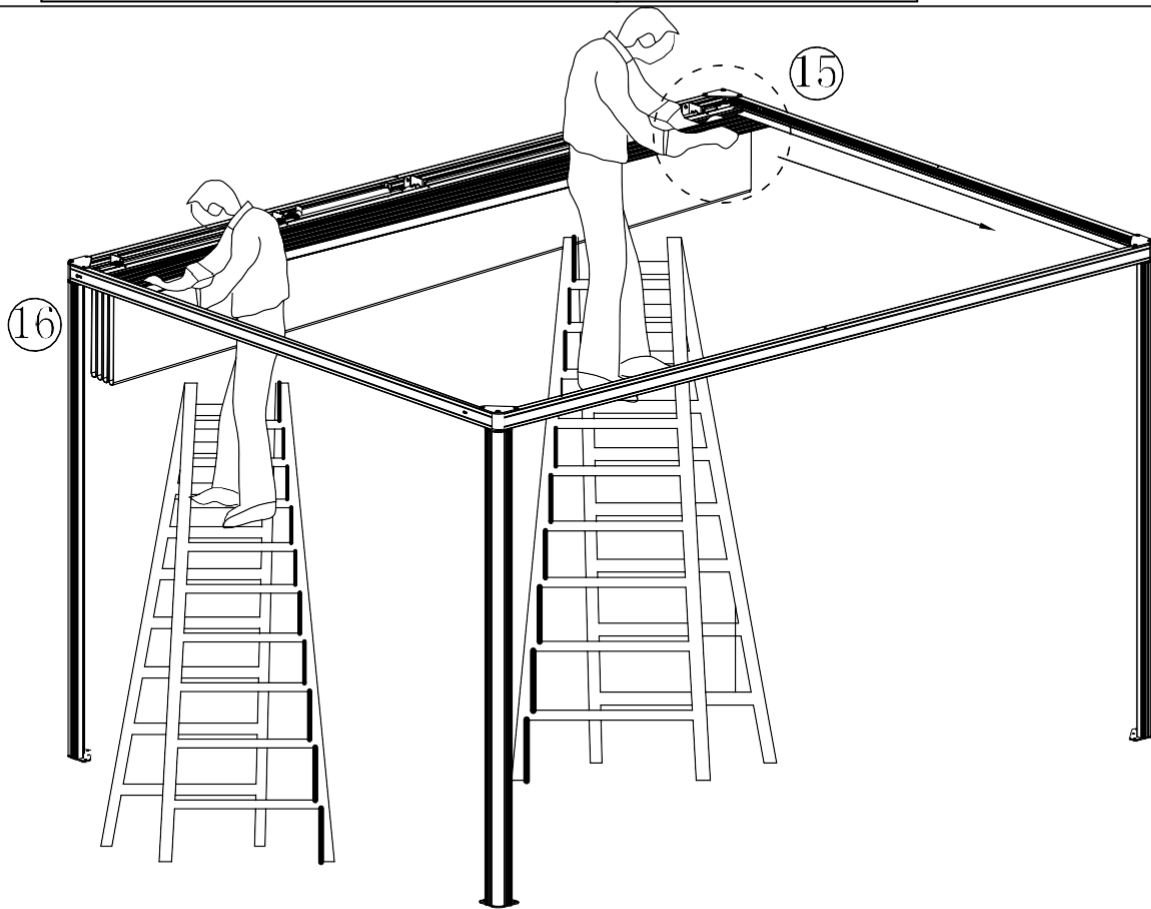
4

x4

9

x4

Matériel utilisé/equipment used/material utilizado/materiale usato





×1



×1

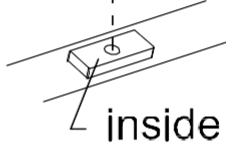
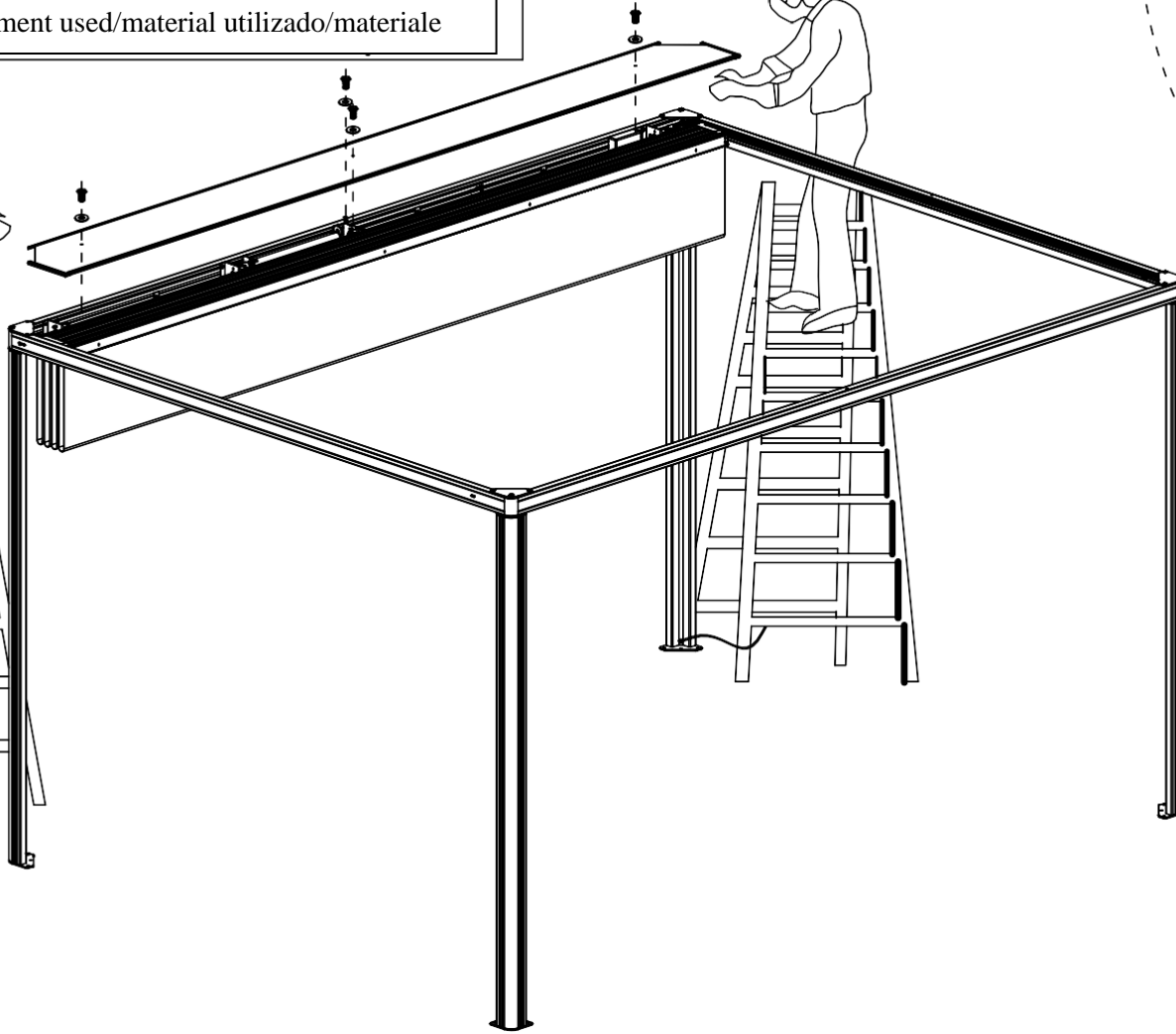
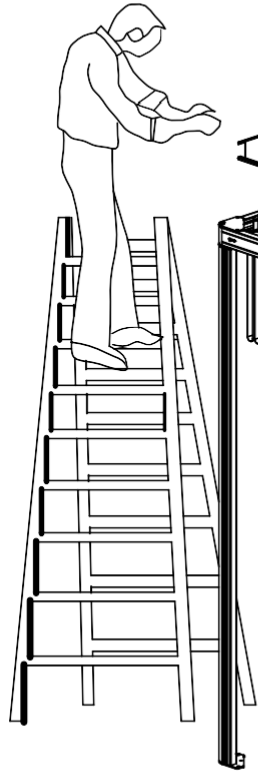


×4



×4

Matériel utilisé/equipment used/material utilizado/materiale



inside



×4



x1



x2

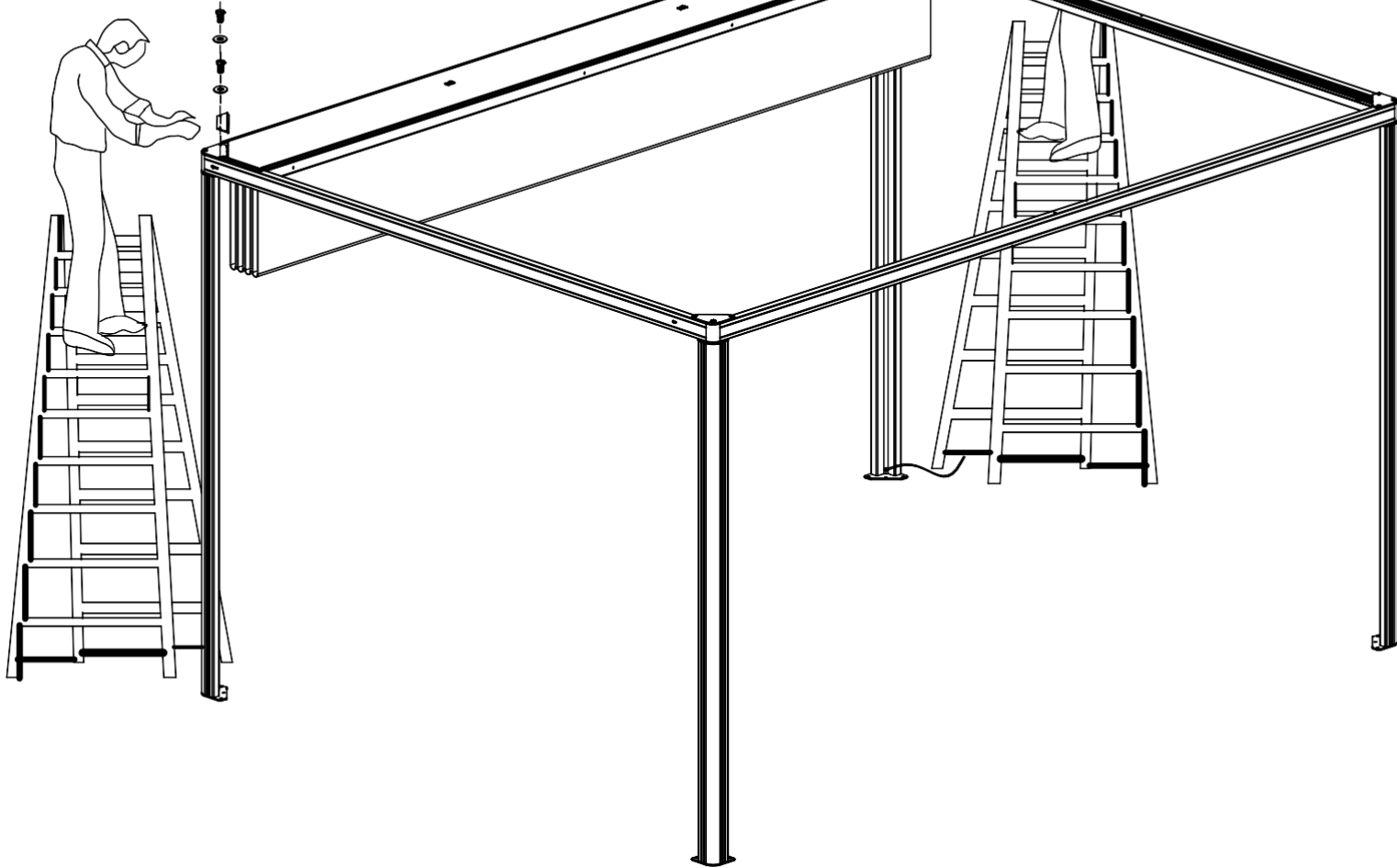


x4



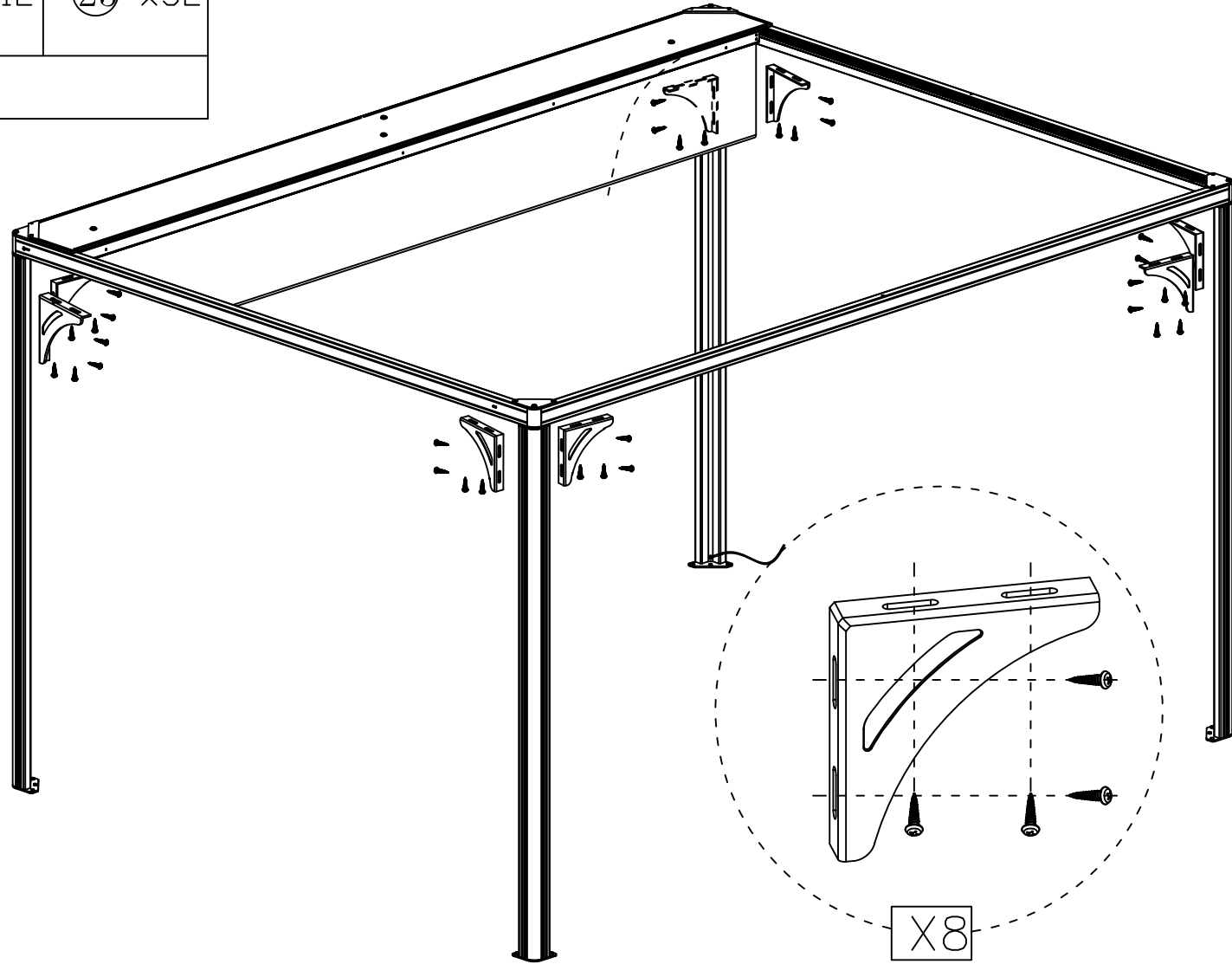
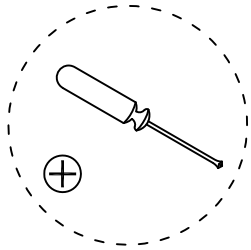
x4

Matériel utilisé/equipment used/material utilizado/materiale



24 x12

25 x32



X8

10

x1

20

x12

21

x12

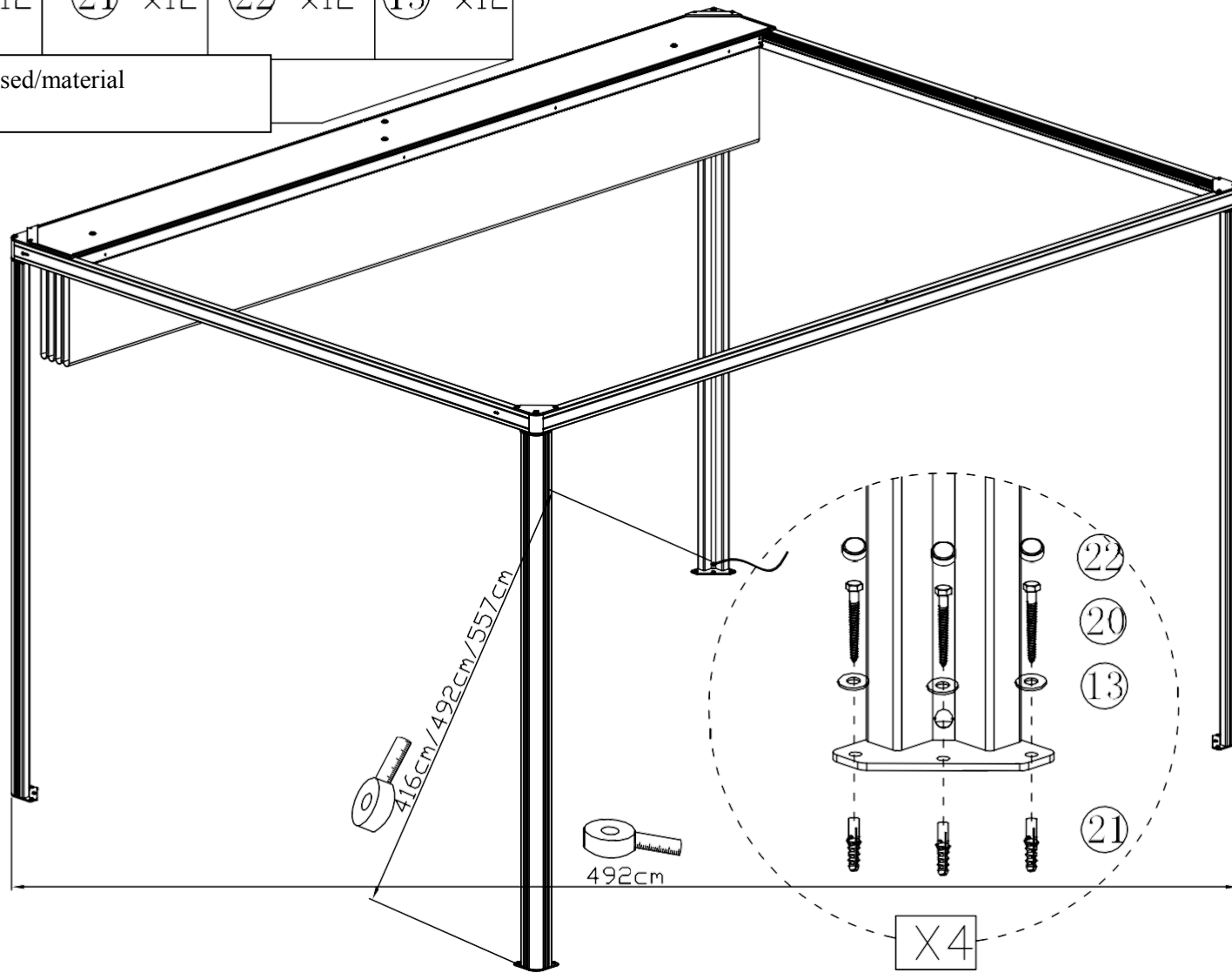
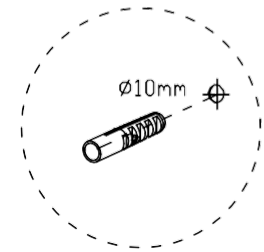
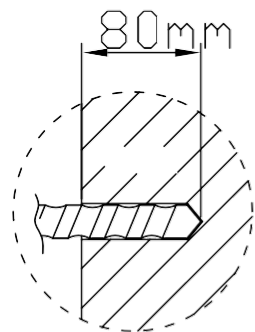
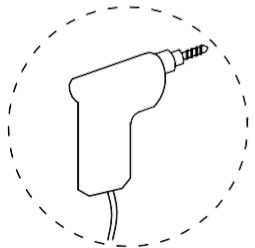
22

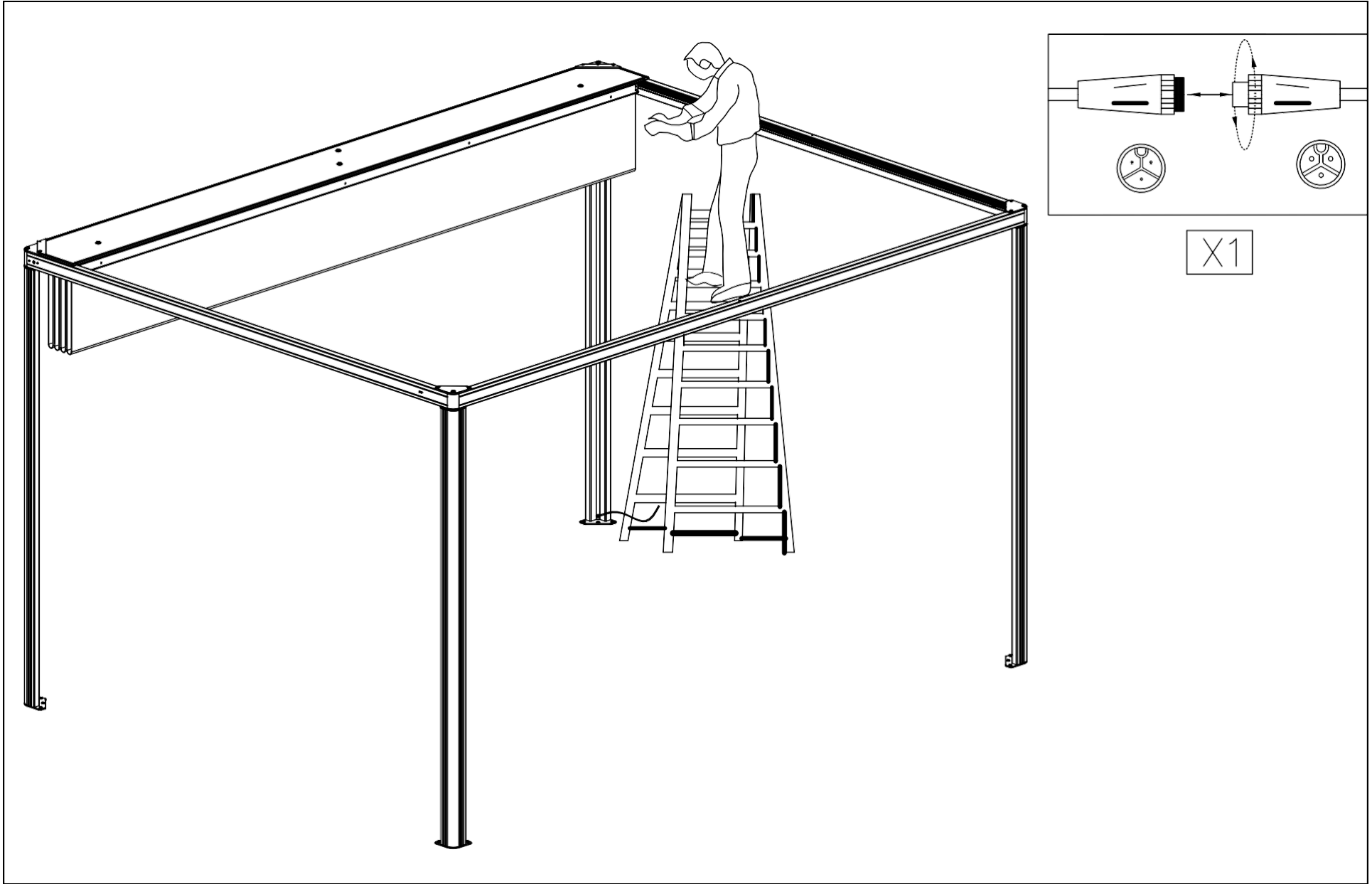
x12

13

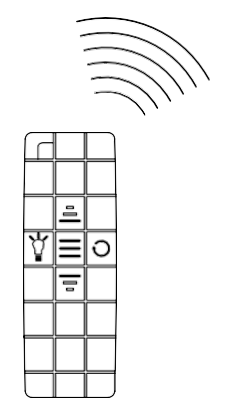
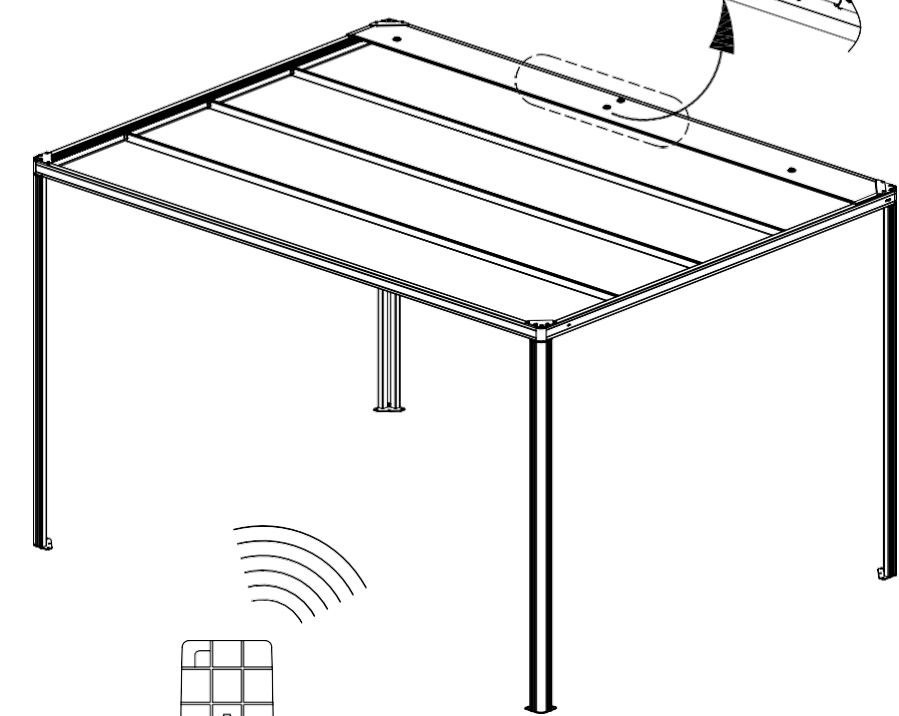
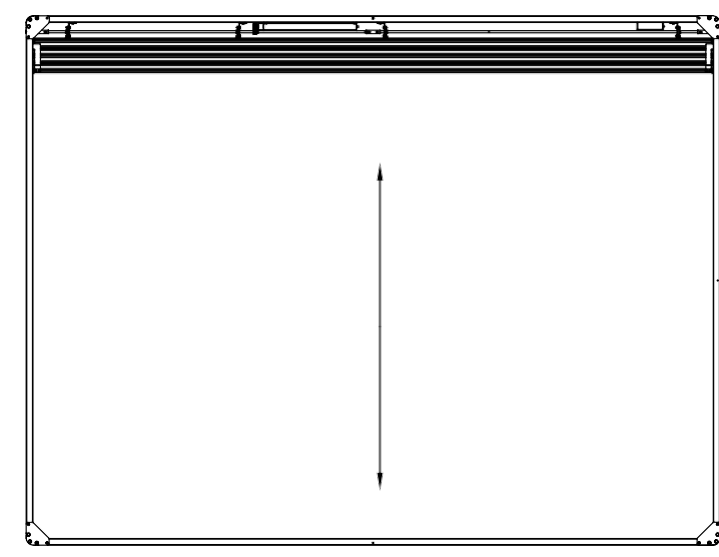
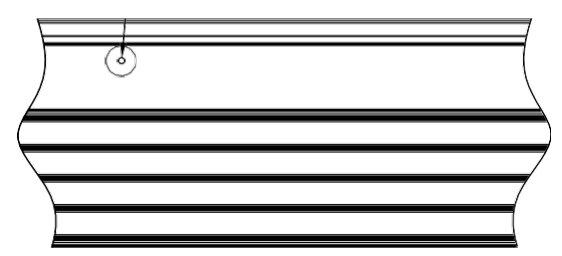
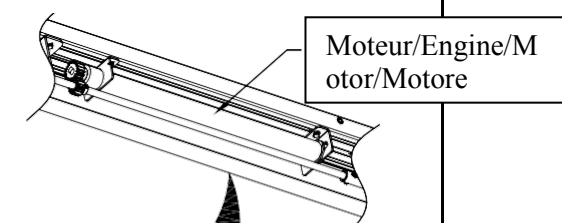
x12

Matériel utilisé/equipment used/material
utilizado/materiale usato

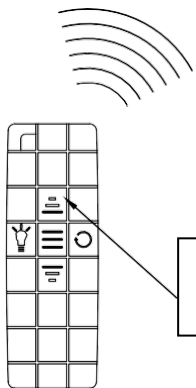
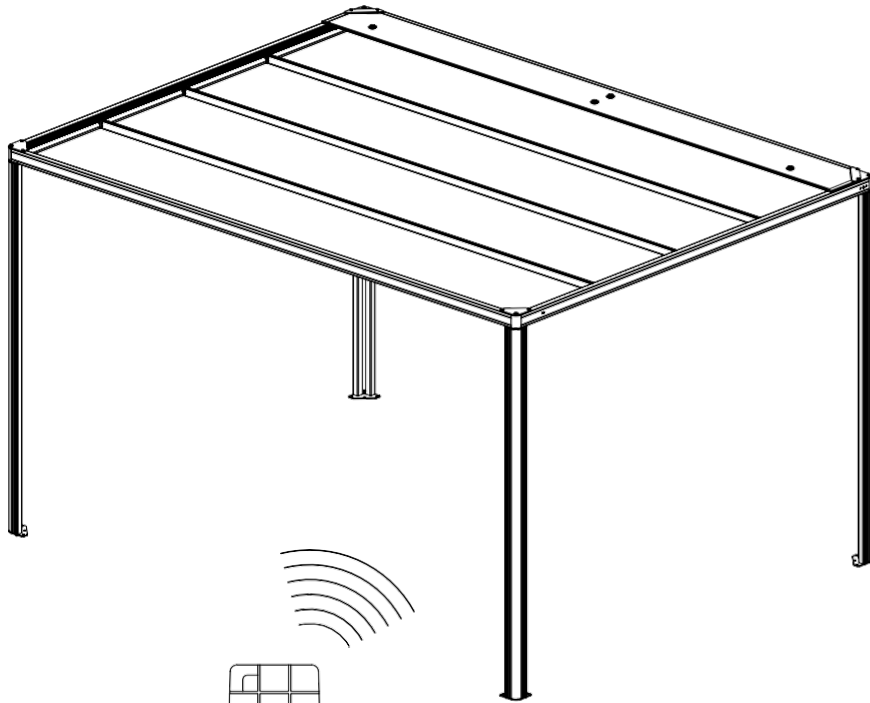




direction	Etape 1/Step 1/Etapa 1/Passaggio 1	Etape 2/Step 2/Etapa 2/Passaggio 2
Ouvert/Open/Abierto/Aperto	Clé ouverte – clic court/Open key – short click/Llave abierta – Clic corto/Chiave aperta – clic breve	Bouton du moteur – clic long/Editor button – Long click/Boton editor – Clic largo/Pulsante lungo del motore – Clic lungo
Fermé/Closed/Cerrado/Chiuso	Clé fermé – clic court/Close key – short click/Llave cerrada – Clic corto/Chiave chiusa – clic breve	Bouton du moteur – clic long/Editor button – Long click/Boton editor – Clic largo/Pulsante lungo del motore – Clic lungo

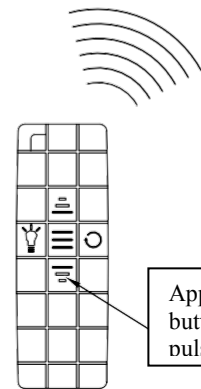
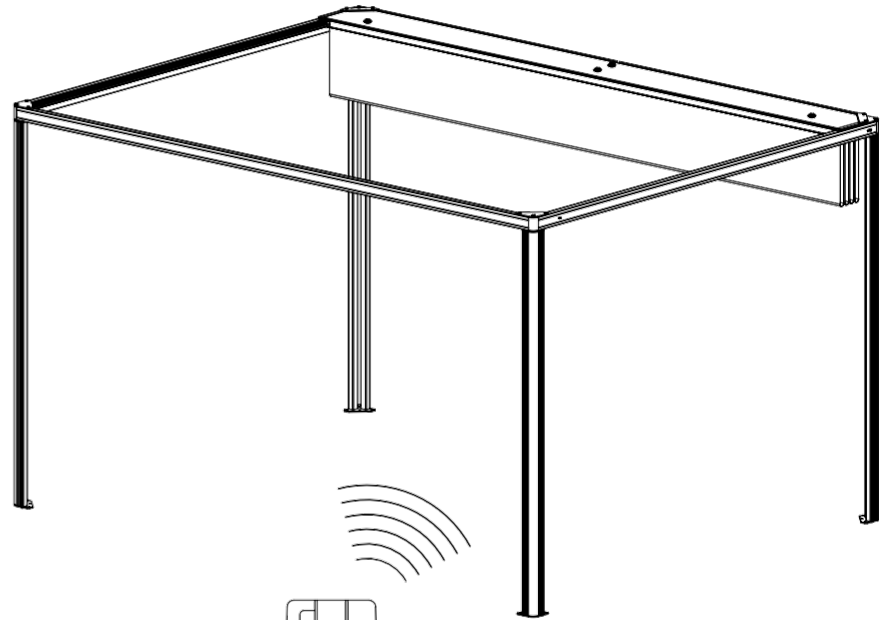


Ouvert/Open/Abierto/Aperto



Appuyer sur ce bouton/Press this button/Presiona este boton/Premi questo pulsante

Fermé/Closed/Cerrado/Chiuso



Appuyer sur ce bouton/Press this button/Presiona este boton/Premi questo pulsante