

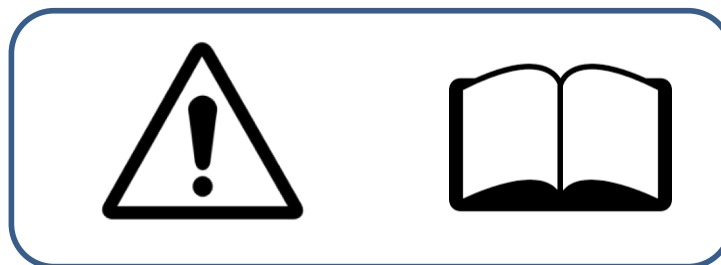


Notice de Montage

VENTELLES LATÉRALES ALUMINIUM MOBILES
POUR COTES 3,60 M
POUR PERGOLA PER 3630 & 3660 BI

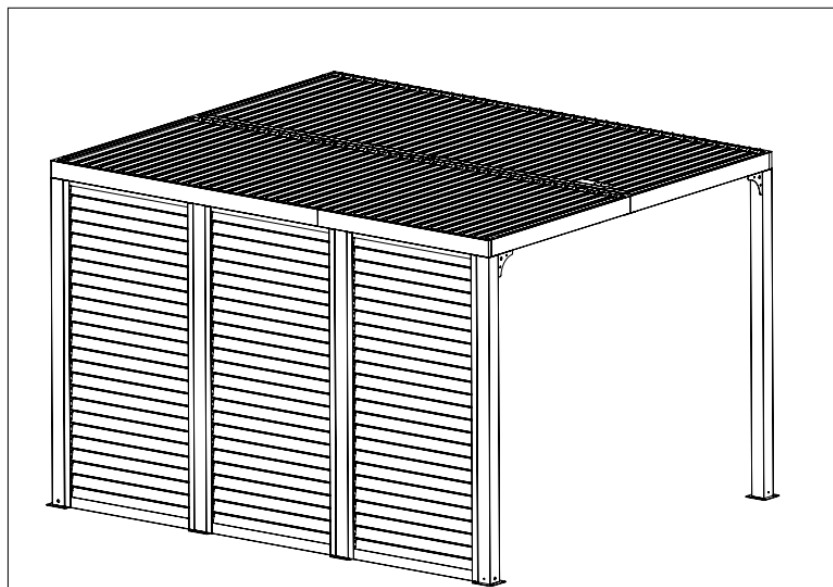
Réf : PER BI V36B

VENTELLES LATÉRALES ALUMINIUM MOBILE – COTES 3,60 M
POUR MODELE PER 3630 & 3660 BI
Réf : PER BI V36B



NOTICE A LIRE ATTENTIVEMENT ET A CONSERVER

EN CAS DE PRÊT OU DE VENTE DU PER BI V36B VOUS DEVEZ COMMUNIQUER CETTE NOTICE A L'ACQUEREUR



IMPORTANT



ATTENTION :

- Ces ventelles sont fabriqués avec des matériaux qualitatifs. Les ventelles latérales HABRITA représentent une protection contre les dommages causés par le soleil, la pluie légère, la sève, les excréments d'animaux ou d'oiseaux et un peu de neige. Veiller à ancrer correctement la structure de la pergola **PER 3630 & 3660 BI** HABRITA. Consulter le guide pour connaître les détails sur leur ancrage. Il incombe à l'utilisateur d'assurer une pose et un ancrage adéquat et de les conserver correctement posés et exempt de neige et de débris. Veiller à lire et à s'assurer de bien comprendre les détails de l'installation, les avertissements et les mises en garde avant d'entreprendre l'installation des ventelles latérales mobiles **PER BI V36B**

SECURITE :

- Certaines pièces peuvent être coupantes. Il faut être prudent lors de la manipulation des éléments.
- Toujours porter des gants, des lunettes de protection et des vêtements à manches longues lors de l'assemblage ou pendant toute opération de maintenance sur votre produit.
- Ne pas tenter de construire le produit dans des conditions venteuses ou humides. Pour éviter les blessures, ne pas laisser les enfants jouer autour ou à proximité de la zone d'assemblage du produit.
- Ne pas grimper ou ne pas se tenir debout sur le toit du produit.

DANGER :

- Avant d'entreprendre l'installation, vérifier les autorisations nécessaires et les réglementations auprès de votre mairie concernant les abris temporaires.
- Choisir correctement l'emplacement où placer votre pergola **PER 3630 & 3660 BI** et vos ventelles latérales **PER BI V36B**
- Ne pas placer le produit face aux vents dominants.
- Choisir votre emplacement avant de commencer le montage. Vous assurer que la surface de montage est nivelée et qu'il n'y a pas d'objets pointus afin d'éviter tous risques de rayures ou de dommages sur le produit.
- VOUS TENIR ELOIGNE DES FILS ELECTRIQUES.
- Eviter les lignes électriques, les branches d'arbres et les autres types de structures. Avant de creuser, vérifier la présence de tuyaux ou de fils enfouis. Ne pas installer la pergola HABRITA à proximité d'un toit ou de toute autre structure pouvant laisser tomber de la neige, de la glace ou des débris. Ne Suspendre AUCUN objet au toit ou aux câbles de soutien.
- Attention, en cas de non respect des recommandations de montage, la garantie ne pourra pas être appliquée.

INFORMATIONS COMPLEMENTAIRES

LA GARANTIE NE CONCERNE PAS :

- Les griffes, empreintes, éclats, coups ou brûlures – les défauts ou détériorations provoqués par un usage différent de celui pour lequel le produit a été conçu, par une mauvaise utilisation ou par le non-respect de la notice de montage, guide de pose ou des conseils d'utilisation et d'entretien ;
- Les détériorations ou défauts provoqués lors de la livraison, de l'installation ou du montage, par le distributeur, l'installateur ou le consommateur ;
- Les défauts d'aspect visibles lors de la livraison du produit ;
- Les modifications d'aspect du produit consécutives à l'usage, en particulier pour les éléments soumis à l'usure ;
- Les produits qui ont été entreposés dans des conditions inadaptées ;

Délais de la garantie :

- La garantie prend effet le jour d'achat par le consommateur et est valable 5 ans sur l'ensemble des pièces qui composent les ventelles latérales mobiles.
- La garantie couvre les pièces reconnues défectueuses par FORESTA, résultant, par exemple, de vices de fabrication matière-première.

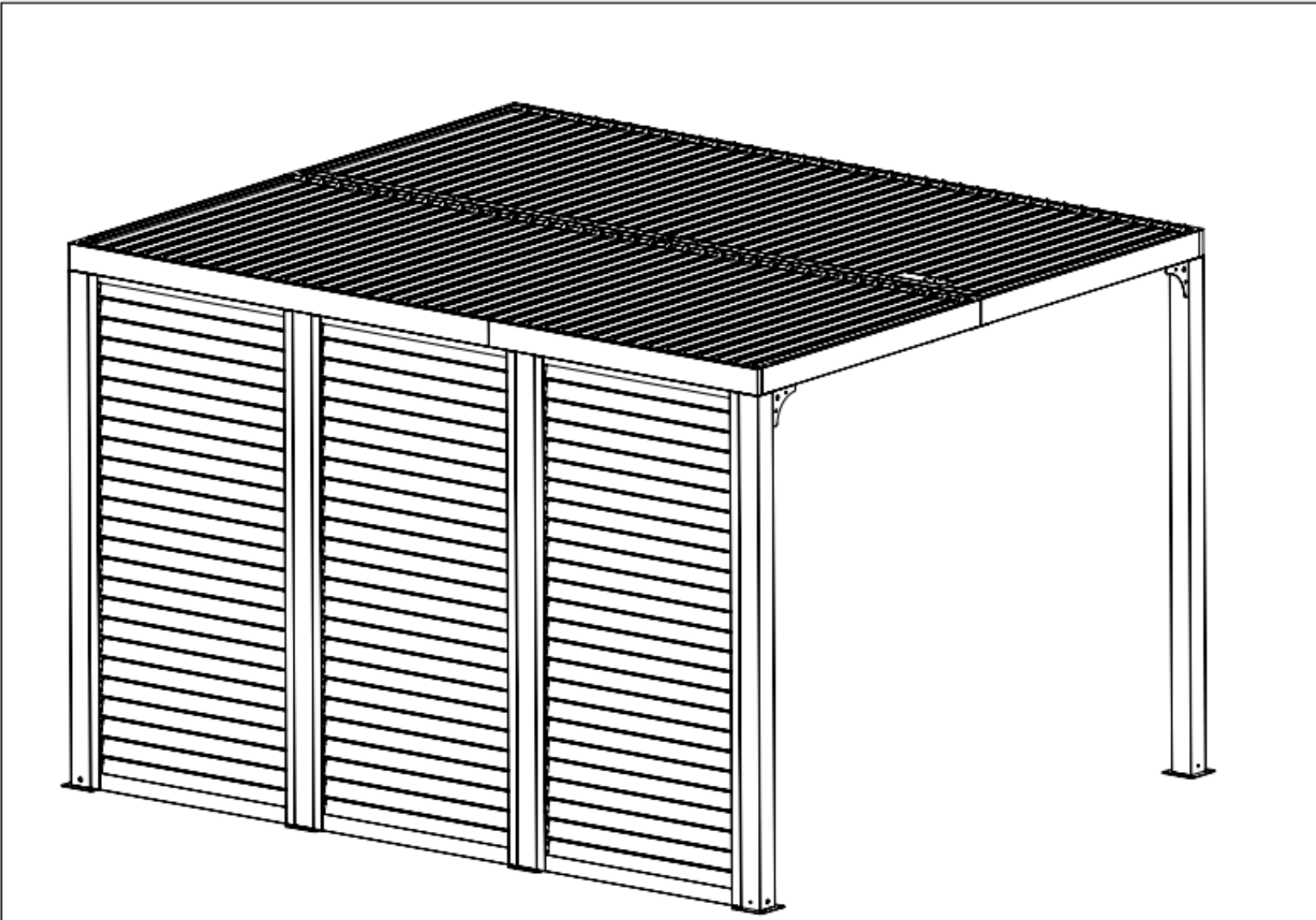
Demande de garantie :

- Toute demande de garantie doit être formulée au revendeur uniquement ;
- Accompagner votre demande d'une description écrite et claire de l'avarie constatée, ainsi que de photos claires, précises et détaillées.

IMPORTANT










Au moment de la livraison du produit :









- Procéder à l'inventaire complet des pièces avant de commencer le montage.
- En cas de doute sur l'état d'une pièce, ne pas commencer le montage et solliciter une prestation de garantie par écrit en recommandé avec accusé de réception, dans les 10 jours maximum qui suivent la réception du colis.
- Le montage du produit doit être réalisé 1 mois maximum après la livraison du produit.










Emplacement des pièces dans les cartons

CARTON N°1




NO.	Part	QT
1C	 2190mm	2
4	 1032mm	3
5	 1032mm	3
9		2
10		2
11		3
12		3
13		2
14	 1/4"x12mm	36


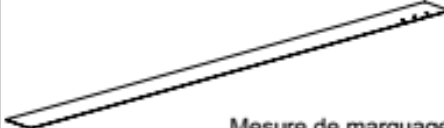
NO.	Part	QT
15	 M4x21mm	150
16	 1/4"x20mm	3
17	 M4x27mm	150
18	 M4x38mm	57
19	 M4x12mm	3
20	 M4x20mm	6
21	 M4	9
22	 1/4"	24
23	 1/4"	3

NO.	Part	QT
24		150
25		3
26		8
27		1
A		1
B		1
C		1

Emplacement des pièces dans les cartons


CARTON N°2

NO.	Part	QT
2	 2188mm	3
3	 2188mm	3
7	 2075mm	3


















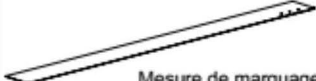





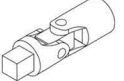


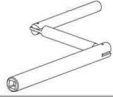




NO.	Part	QT
8	 2075mm	3
28	 Mesure de marquage	1

Emplacement des pièces dans les cartons

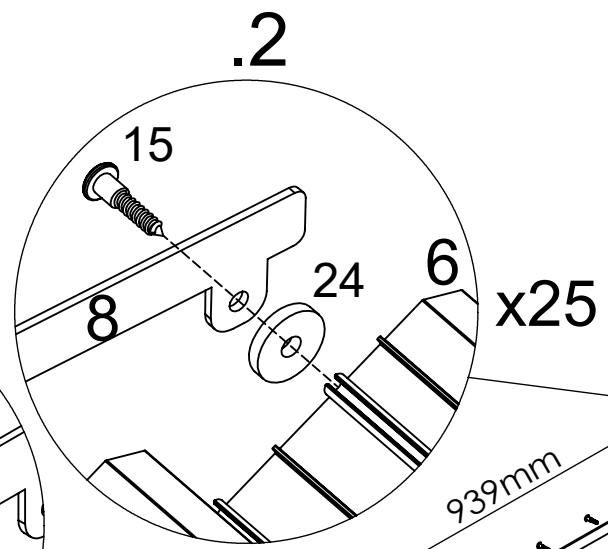
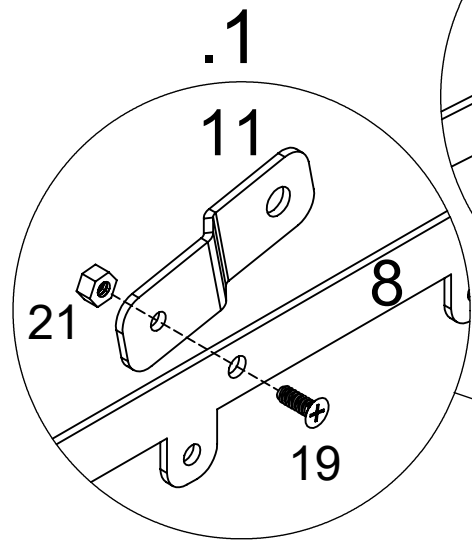
CARTON N°3



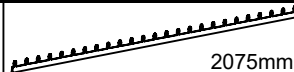

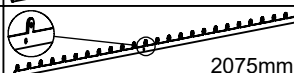



NO.	Part	QT
6	 998mm	75

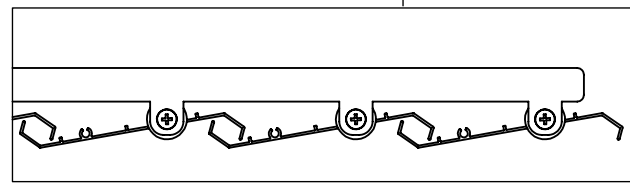
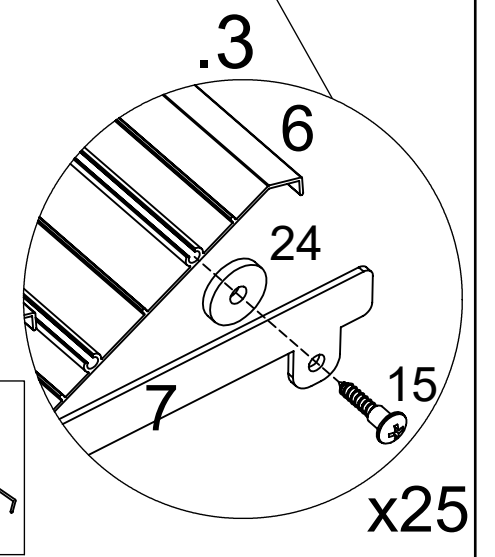
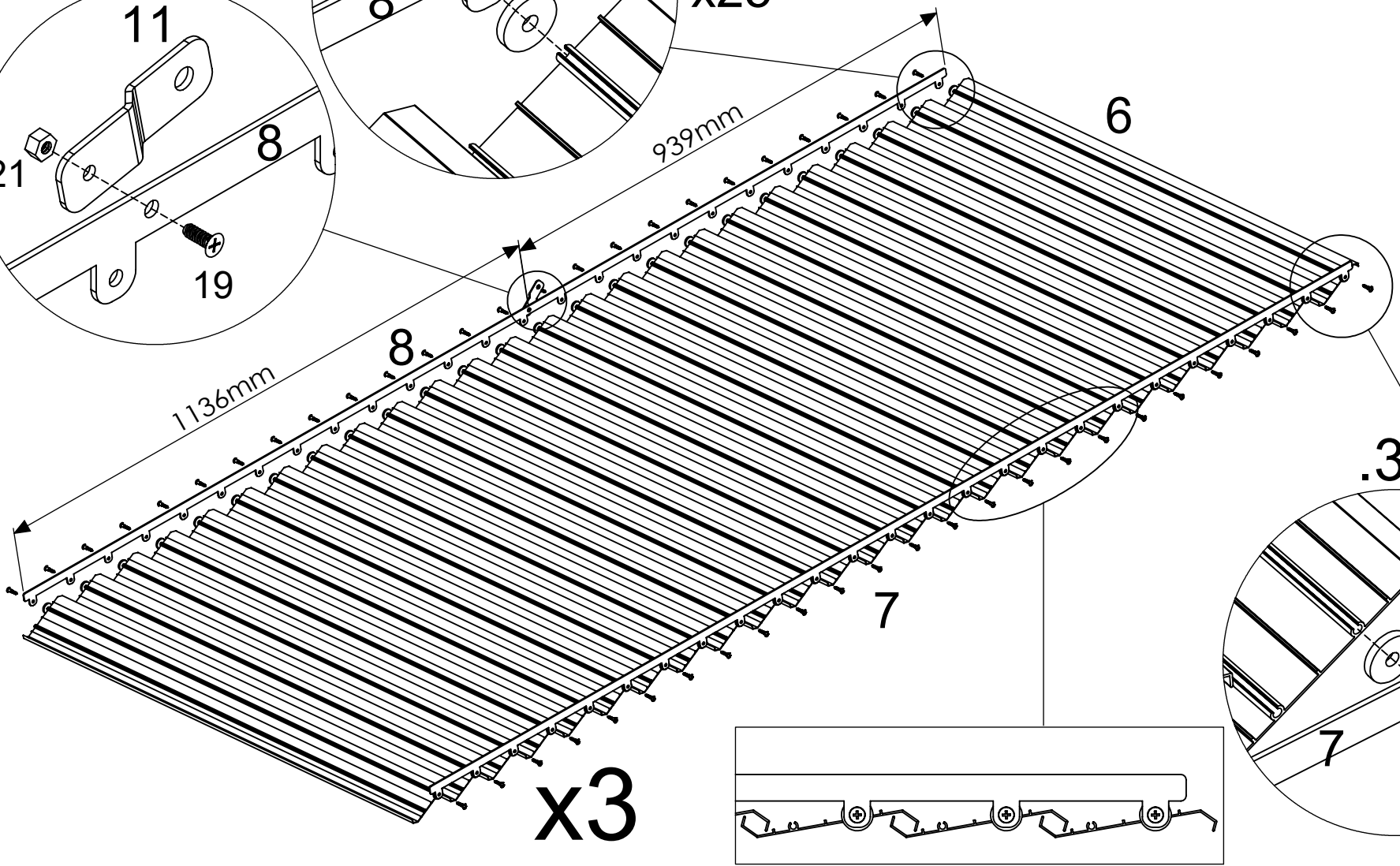
Les pièces pour l'assemblage

NO.		QT	NO.		QT	NO.		QT
1C	 2190mm	2	12		3	23	 1/4"	3
2	 2188mm	3	13		2	24		150
3	 2188mm	3	14	 1/4"x12mm	36	25		3
4	 1032mm	3	15	 M4x21mm	150	26		8
5	 1032mm	3	16	 1/4"x20mm	3	27		1
6	 998mm	75	17	 M4x27mm	150	28	 Mesure de marquage	1
7	 2075mm	3	18	 M4x38mm	57	A		1
8	 2075mm	3	19	 M4x12mm	3	B		1
9		2	20	 M4x20mm	6	C		1
10		2	21	 M4	9			
11		3	22	 1/4"	24			

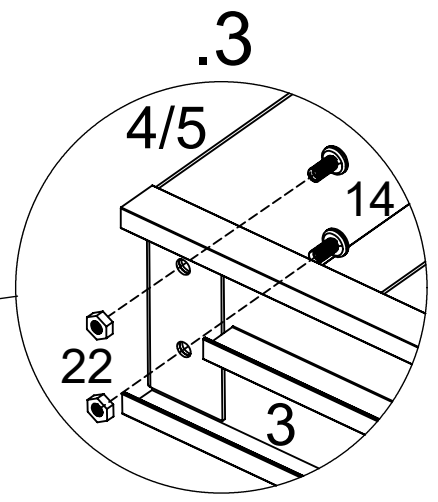
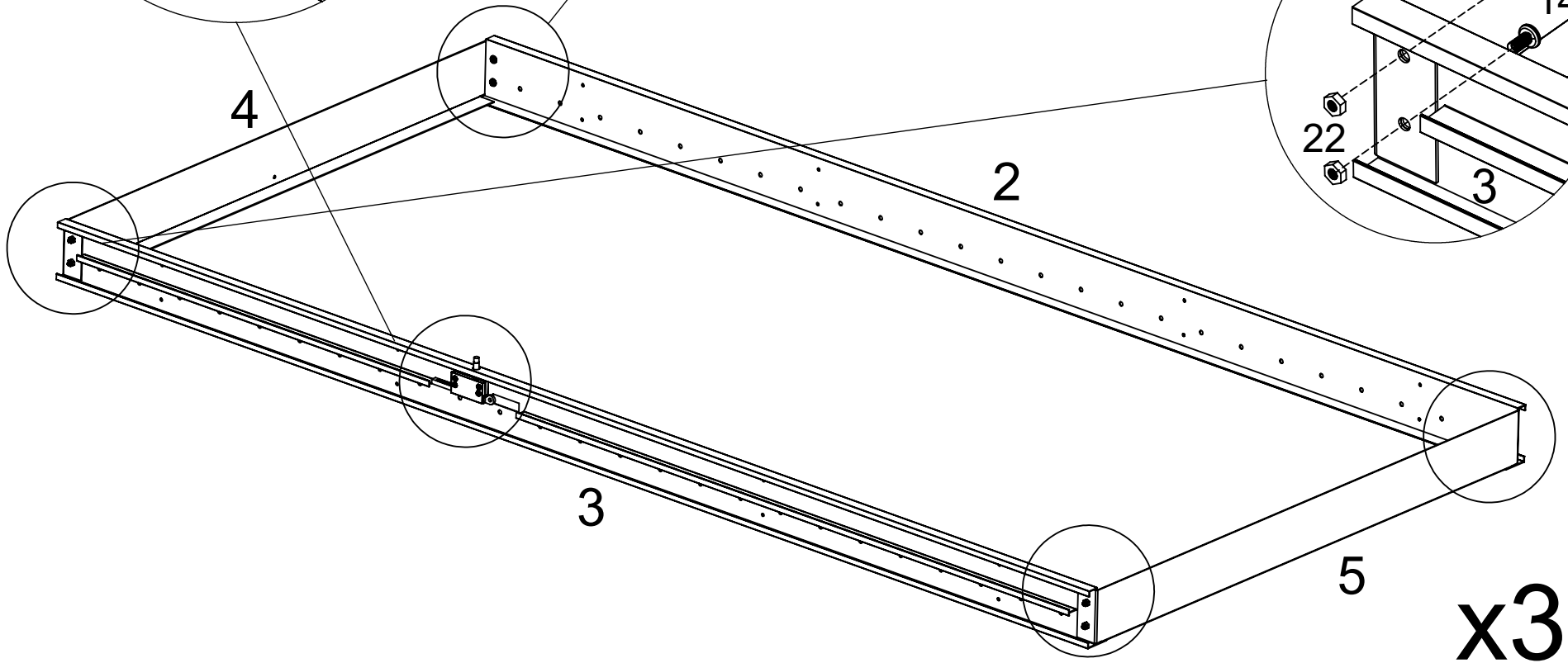
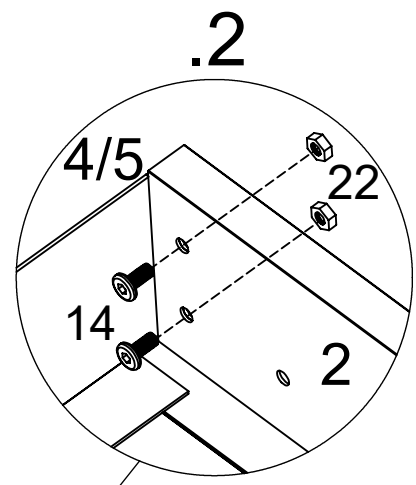
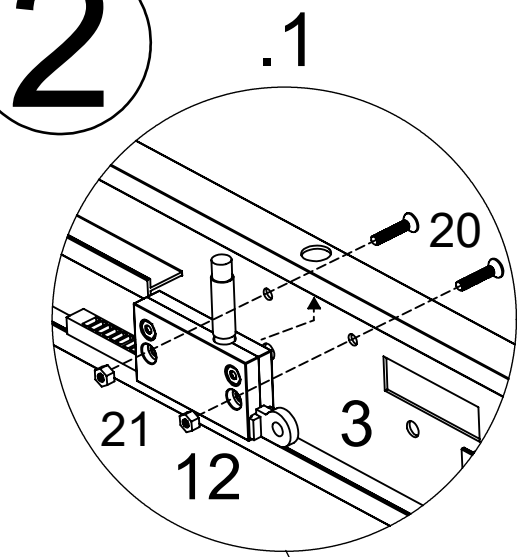
1


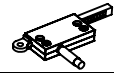




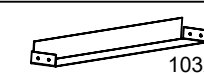




6	 998mm	75	15	 M4x21mm	150
7	 2075mm	3	19	 M4x12mm	3
8	 2075mm	3	21	 M4	3
11		3	24		150



2



2		3	12		3
3		3	14		24
4		3	20		6
5		3	21		6
			22		24

17

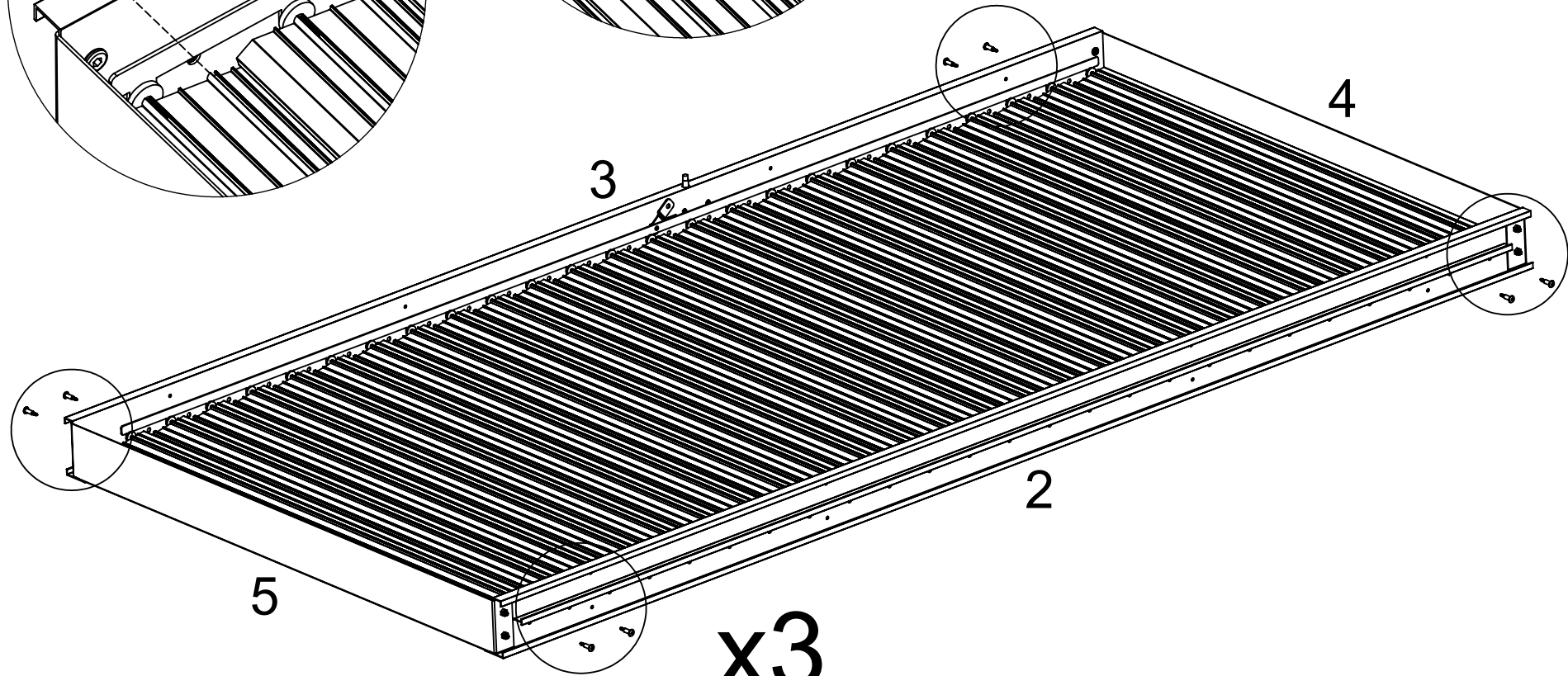
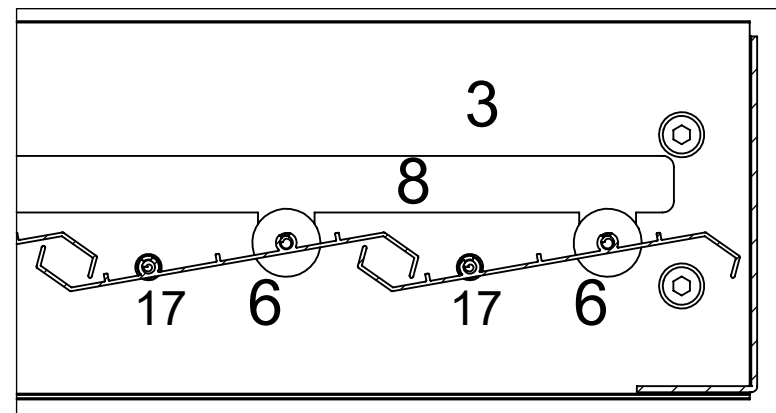
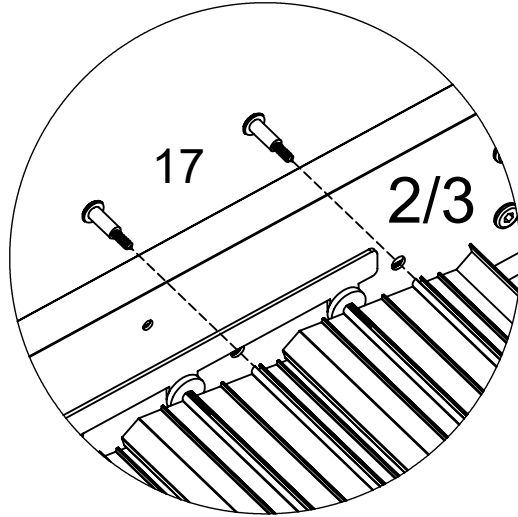
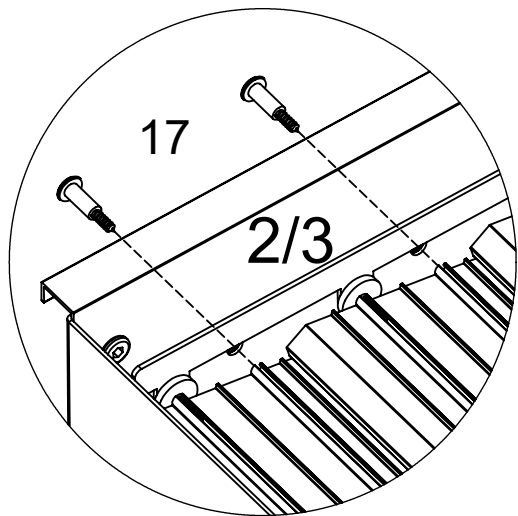


24

3

.2

.1



4

4

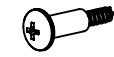
3

2

5

x3

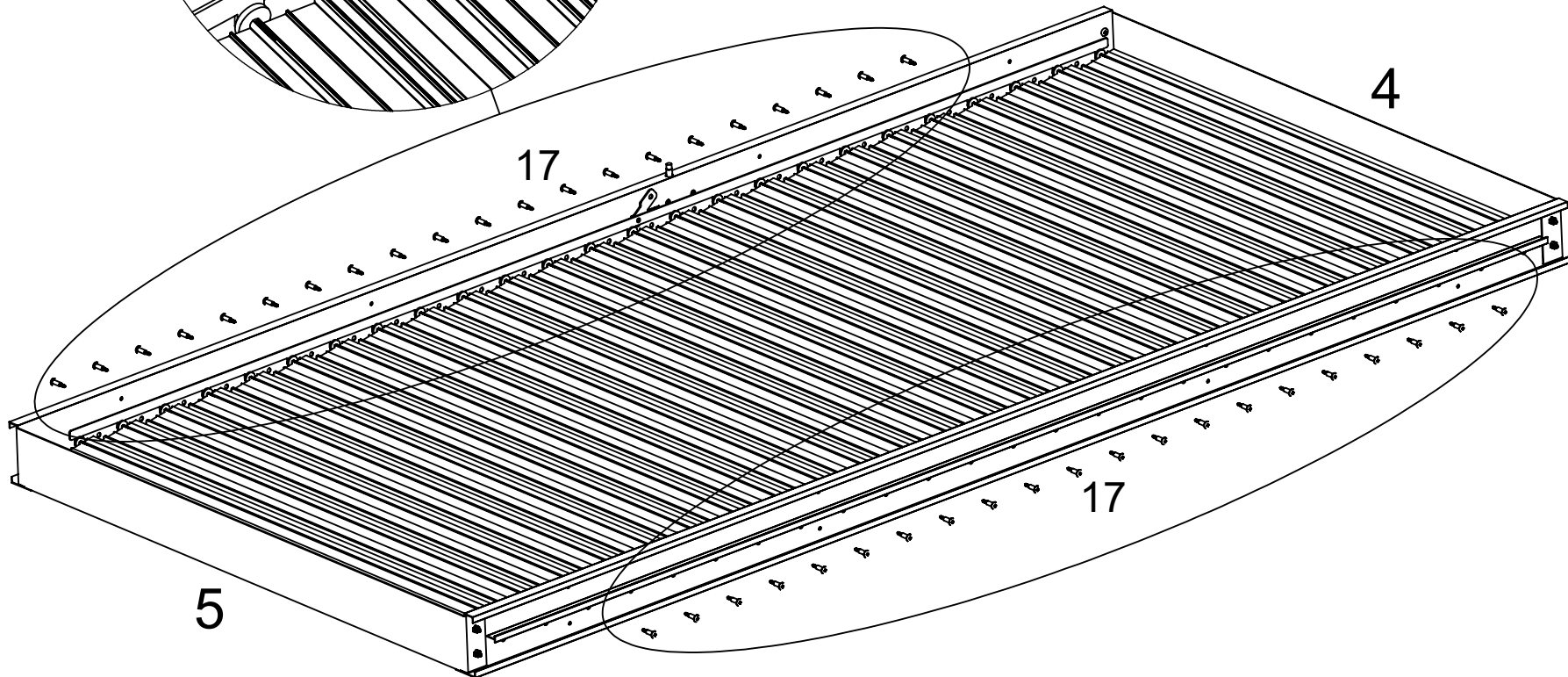
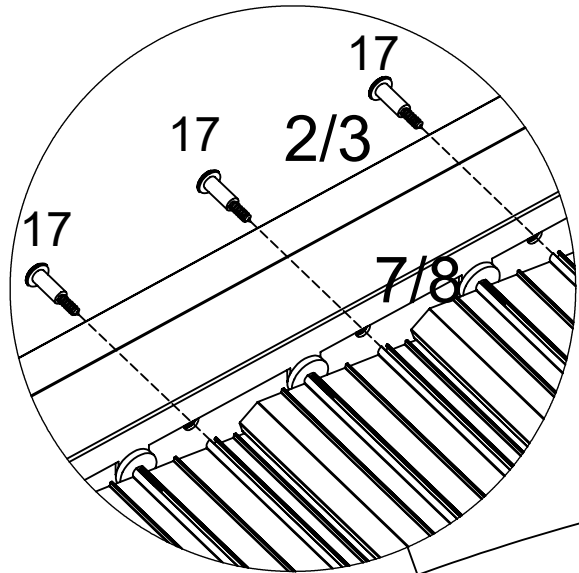
17



M4x27mm

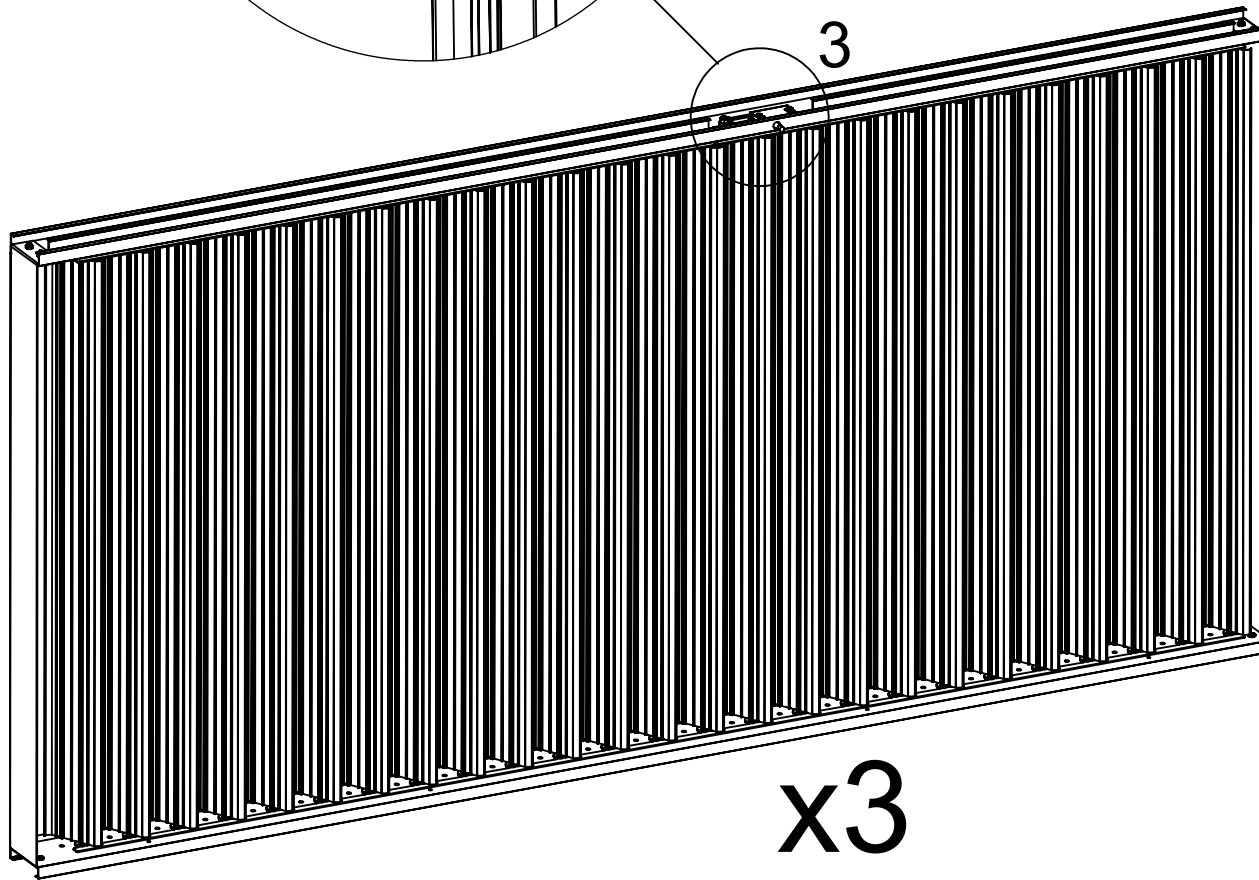
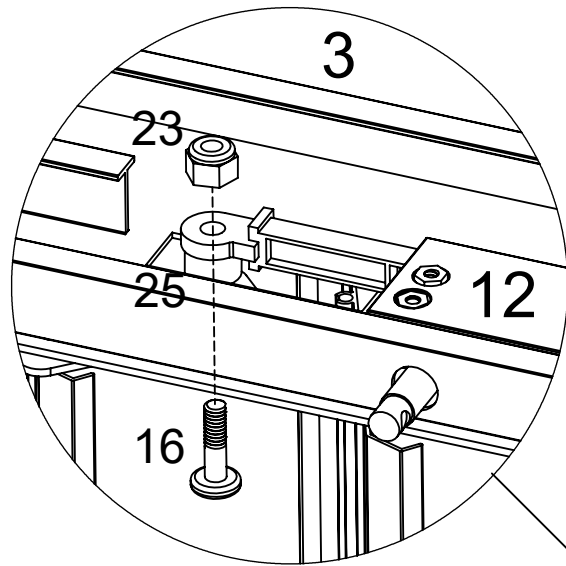
126




4



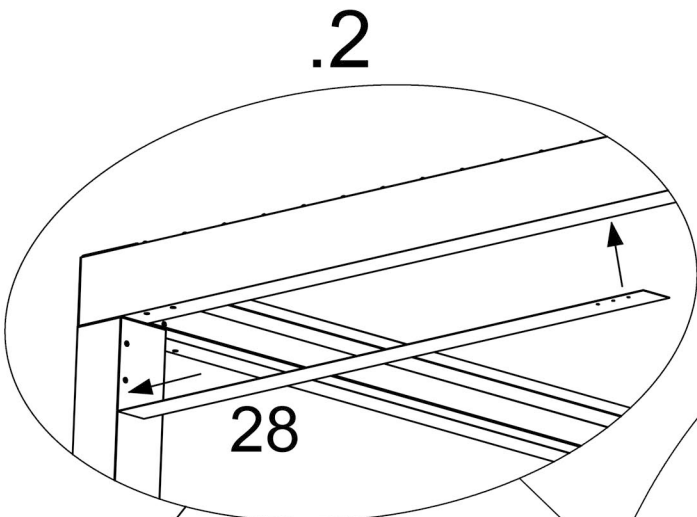
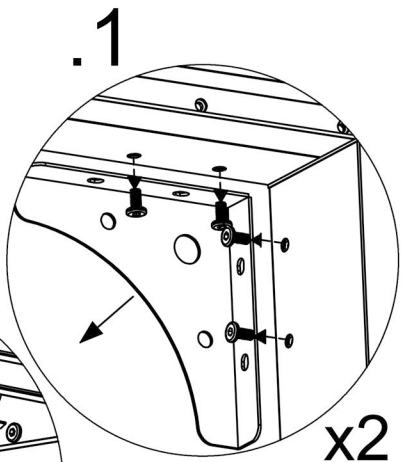
x3

5

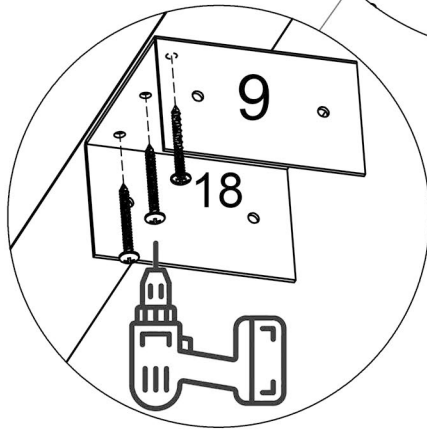
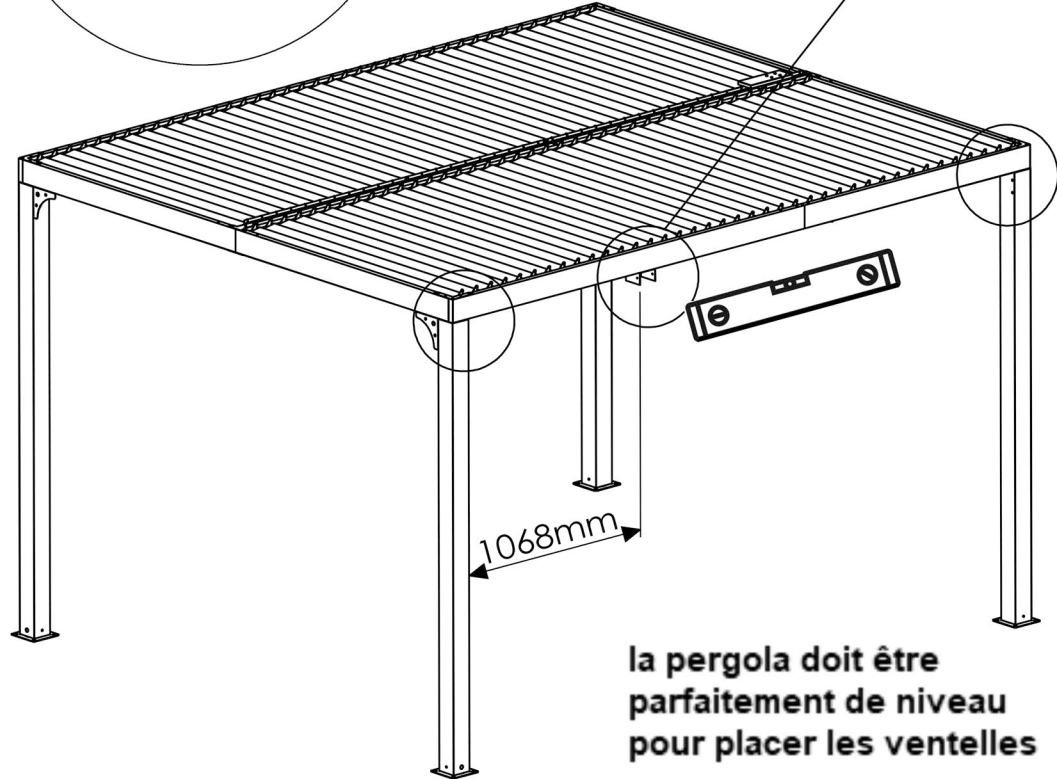
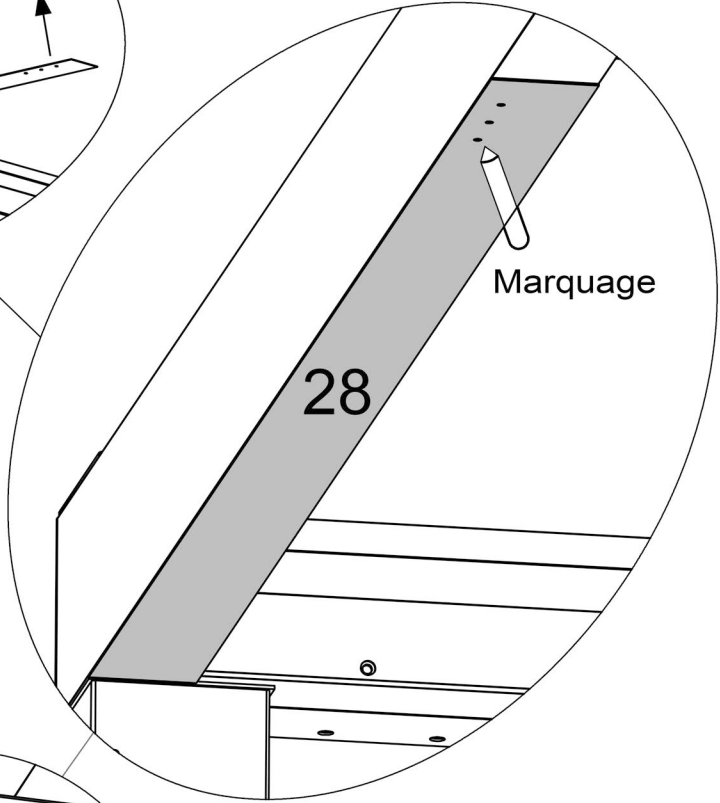
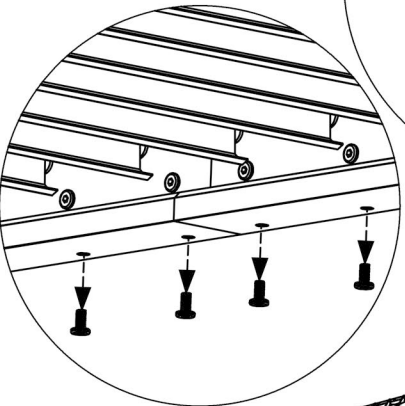


16		3
23	 1/4"x20mm	3
25	 1/4"	3

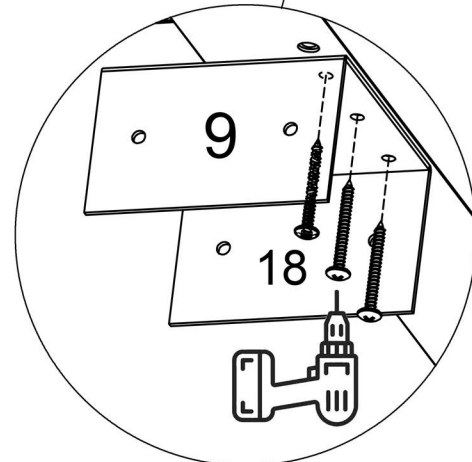
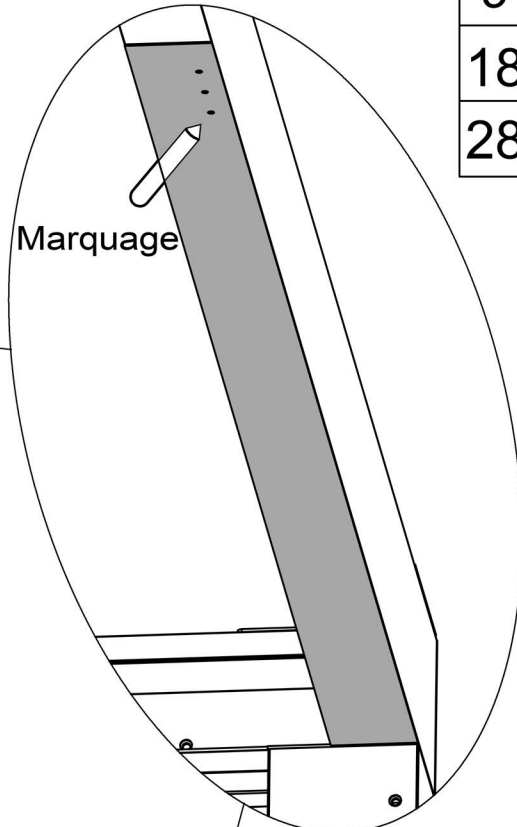
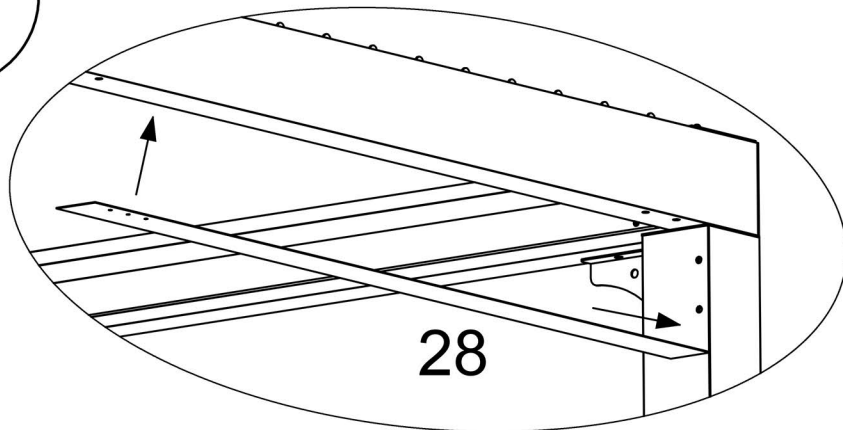
6



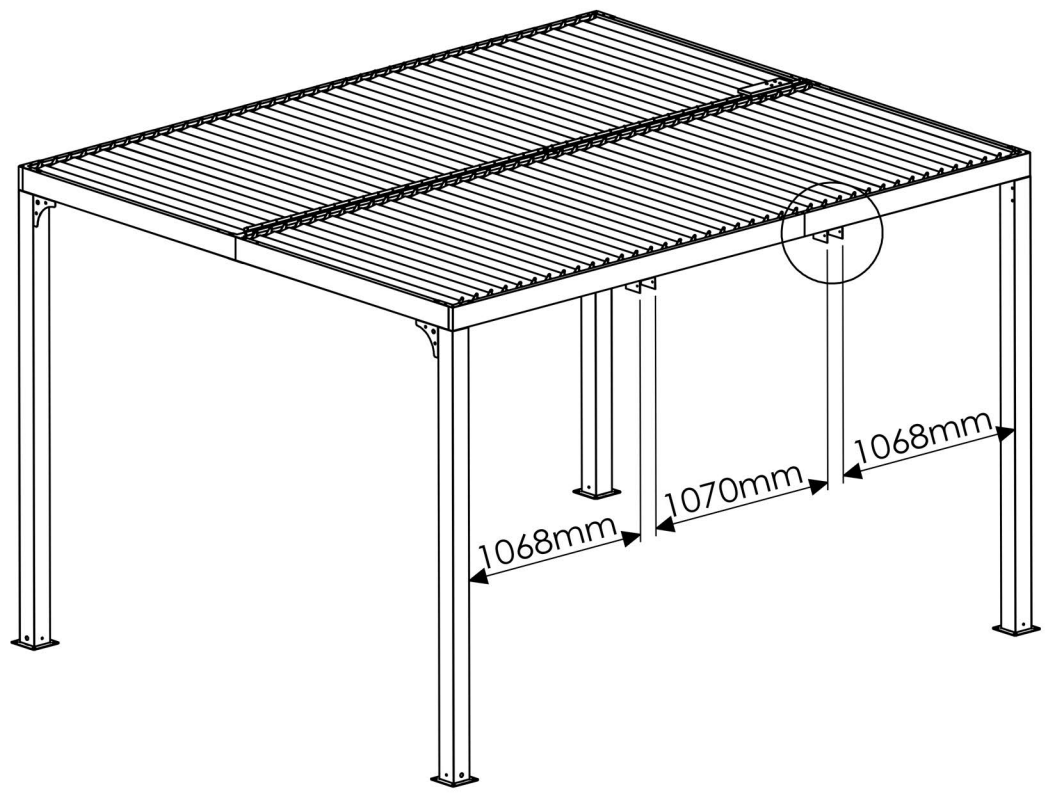
9		1
18	 M4x38mm	3
28	 Mesure de marquage	1



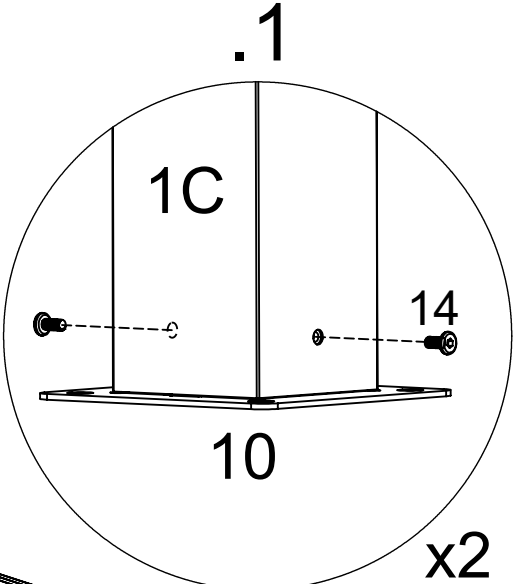
7



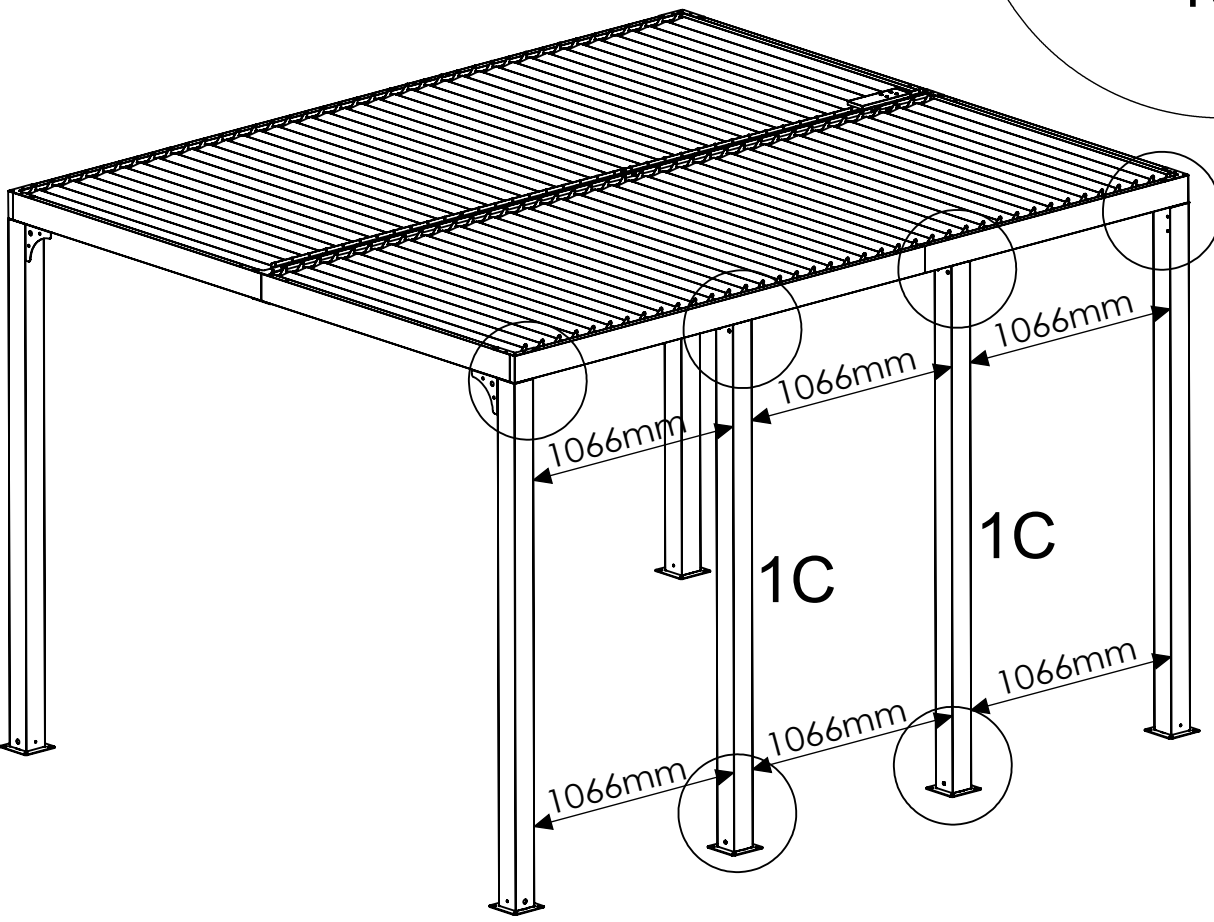
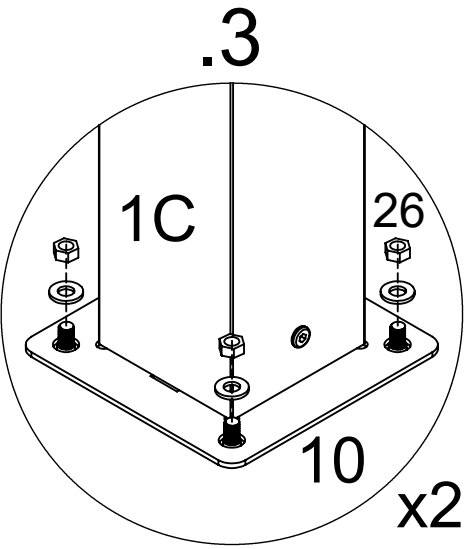
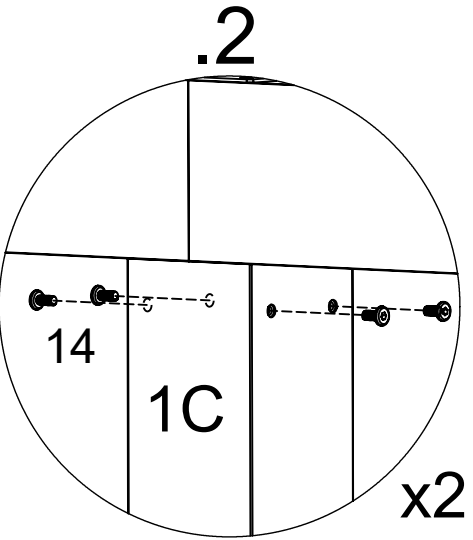
9		1
18	M4x38mm	3
28	Mesure de marquage	1



8

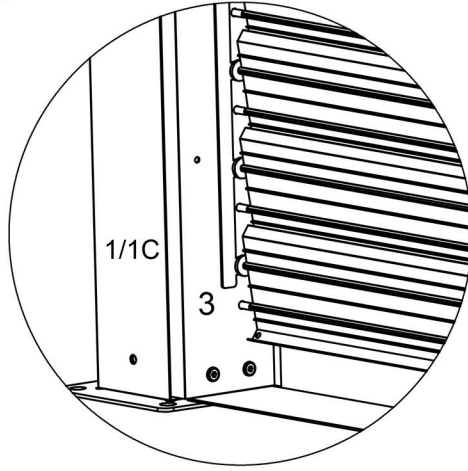
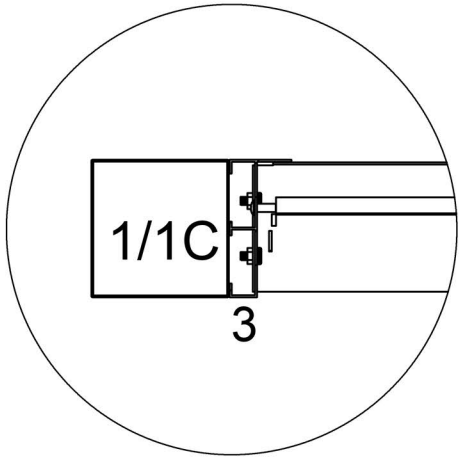


1C	2190mm	2
10		2
14	1/4"x12mm	12
26		8



9

.1

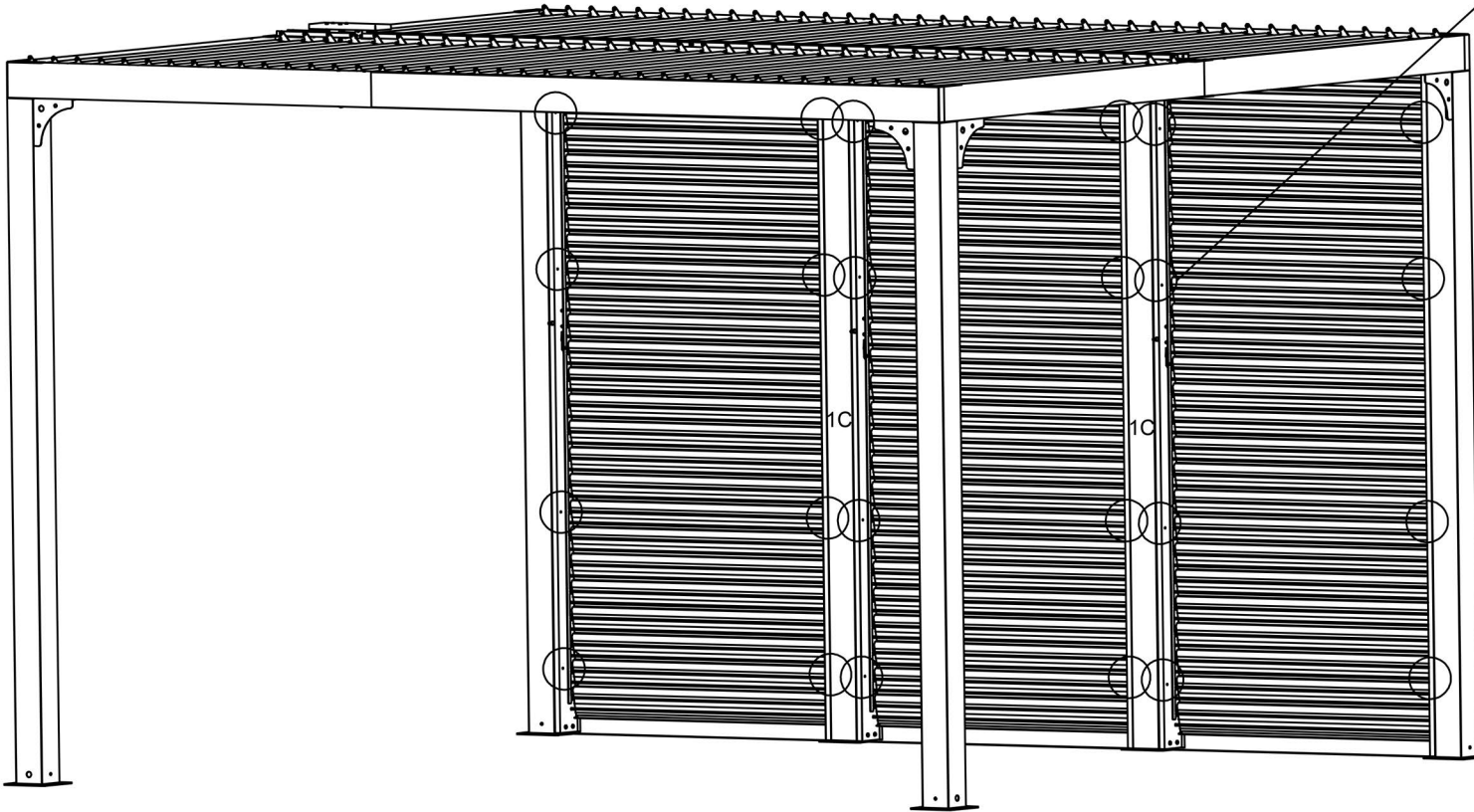
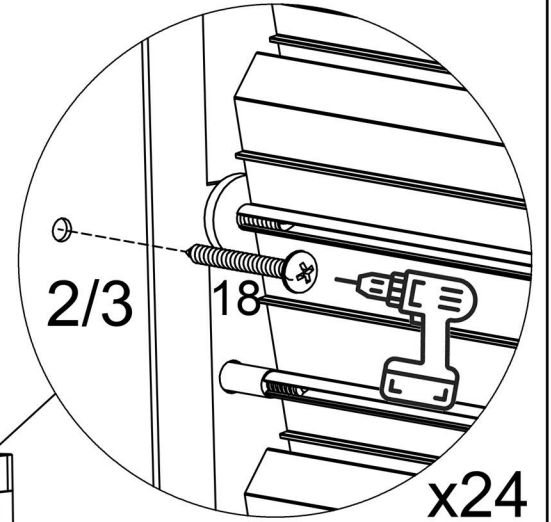


18



24

.2

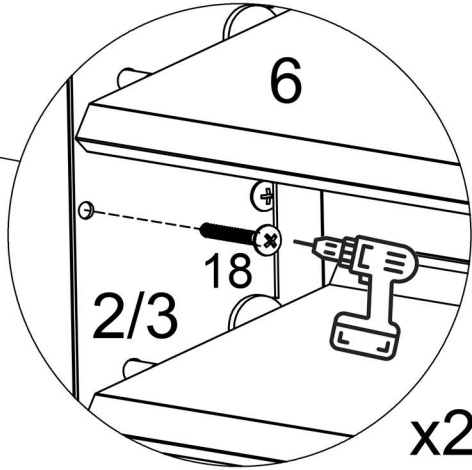
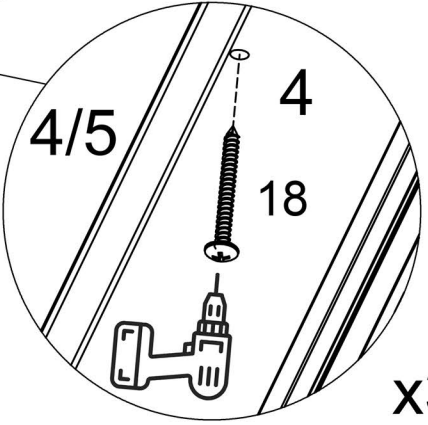
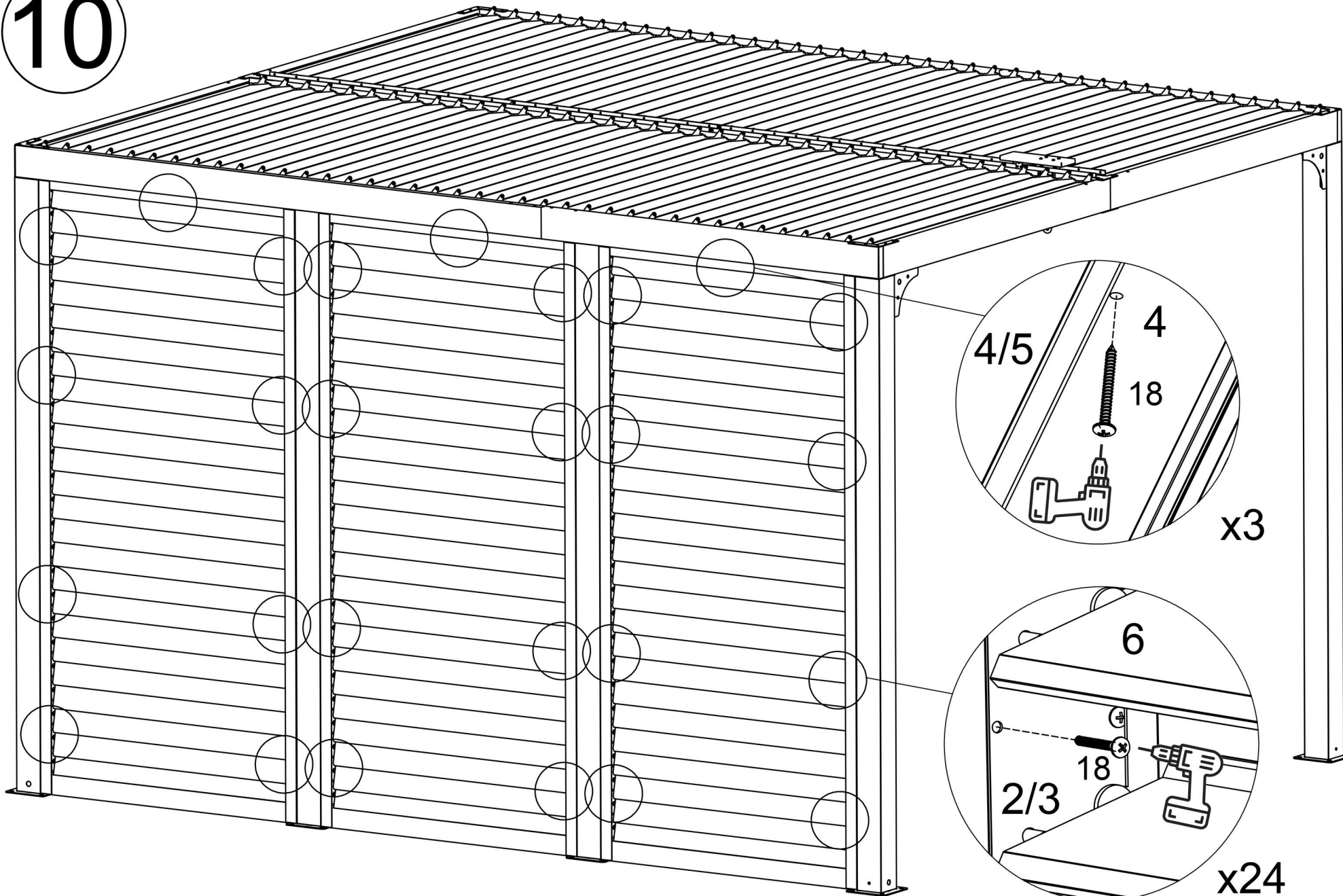


10


18

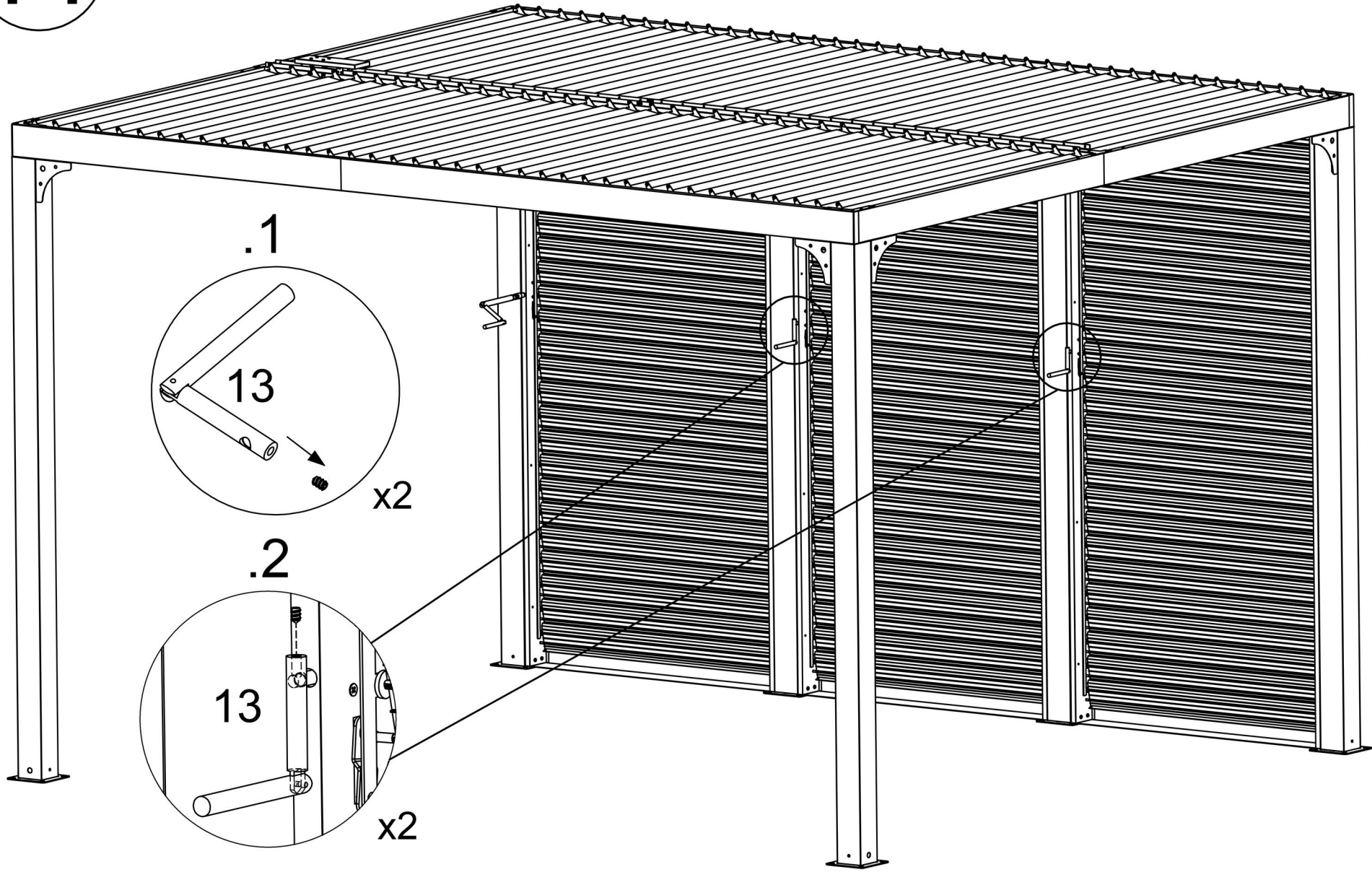
M4x38mm

27



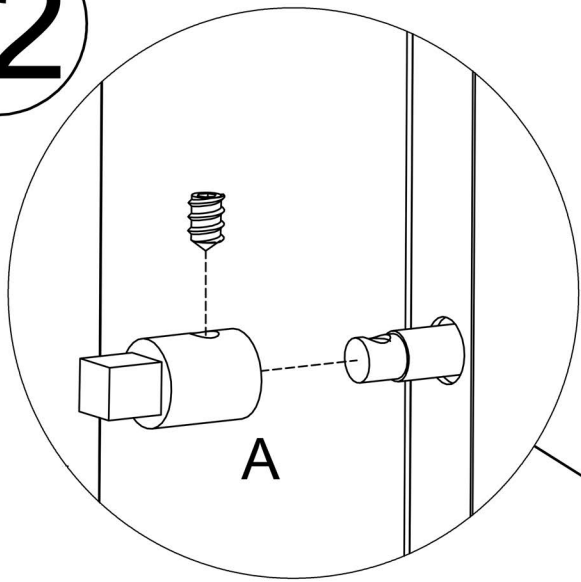
11

13  2



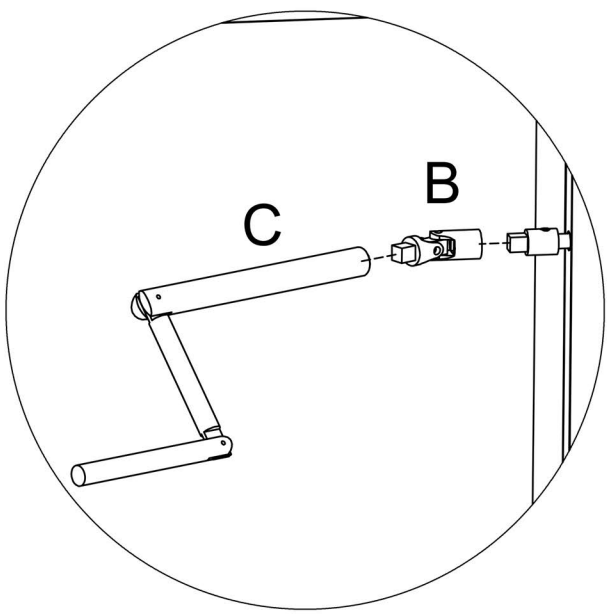
12

.1



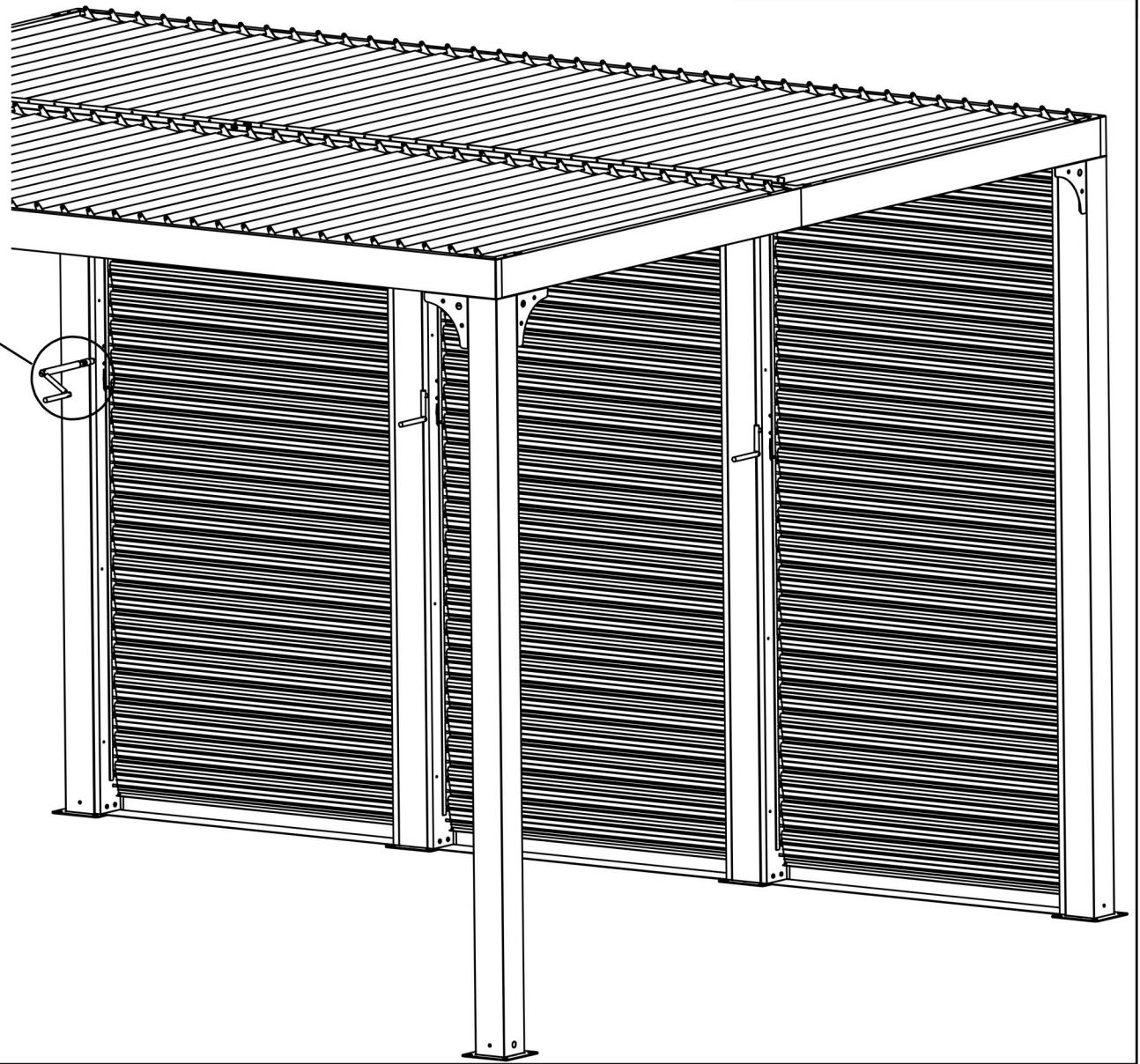
A



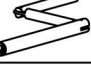
.2



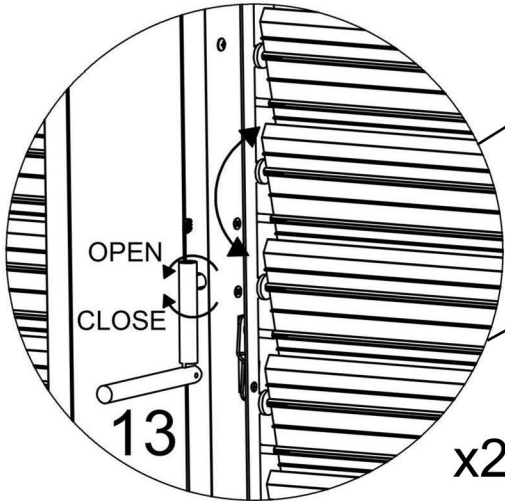
C

B

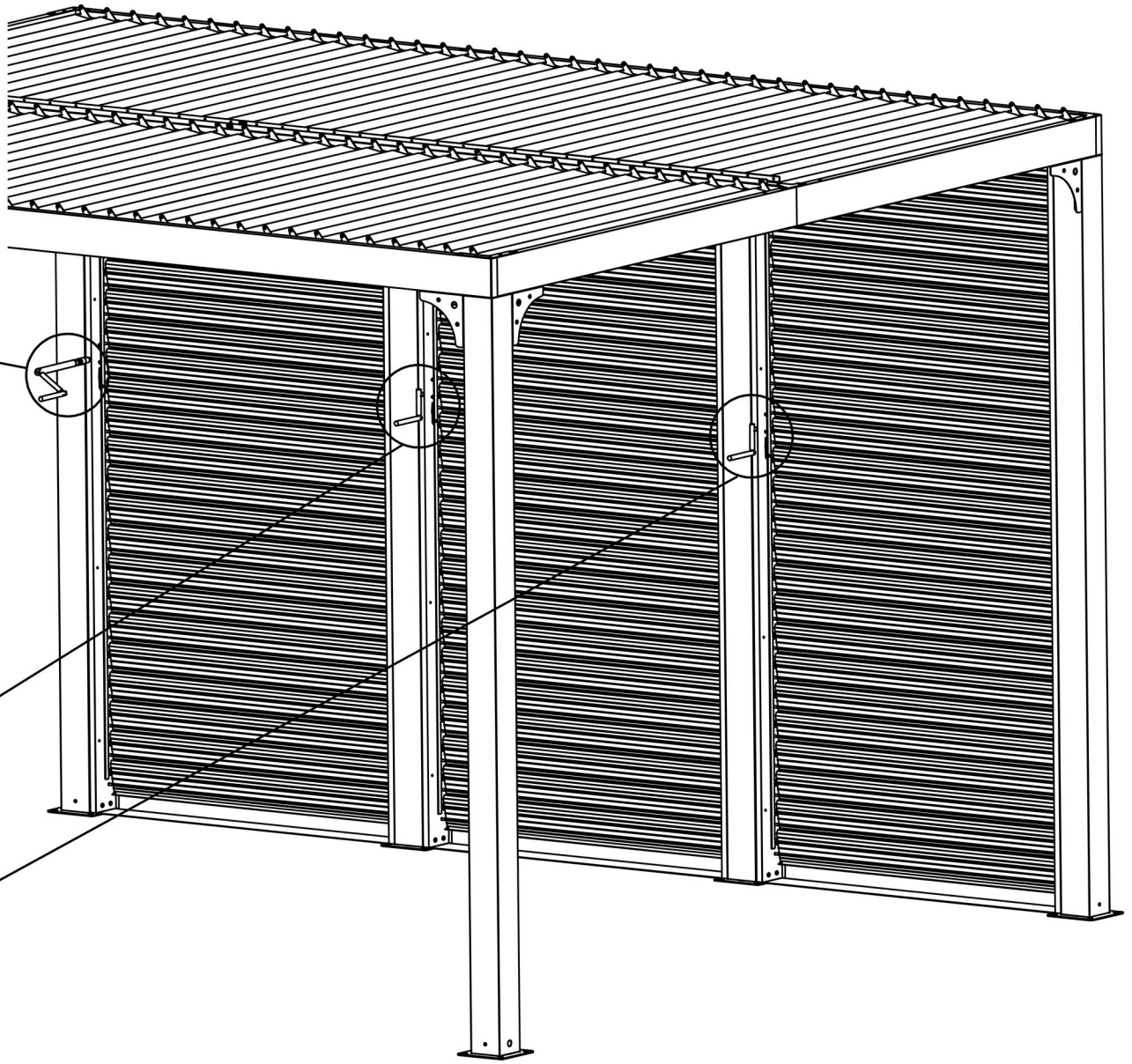


A		1
B		1
C		1

13



x2



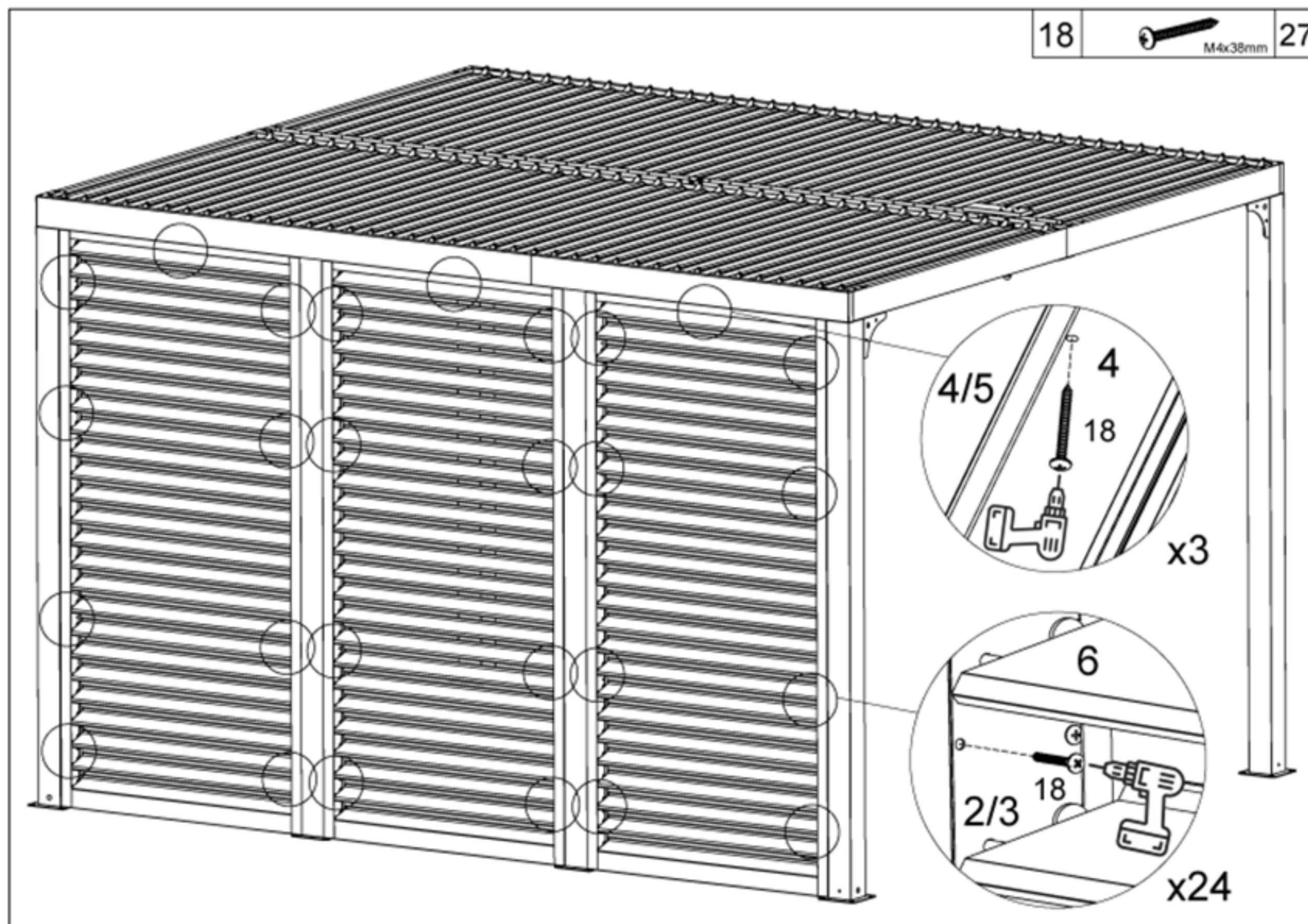
IMPORTANT

► Protection des ventelles aluminium mobiles :

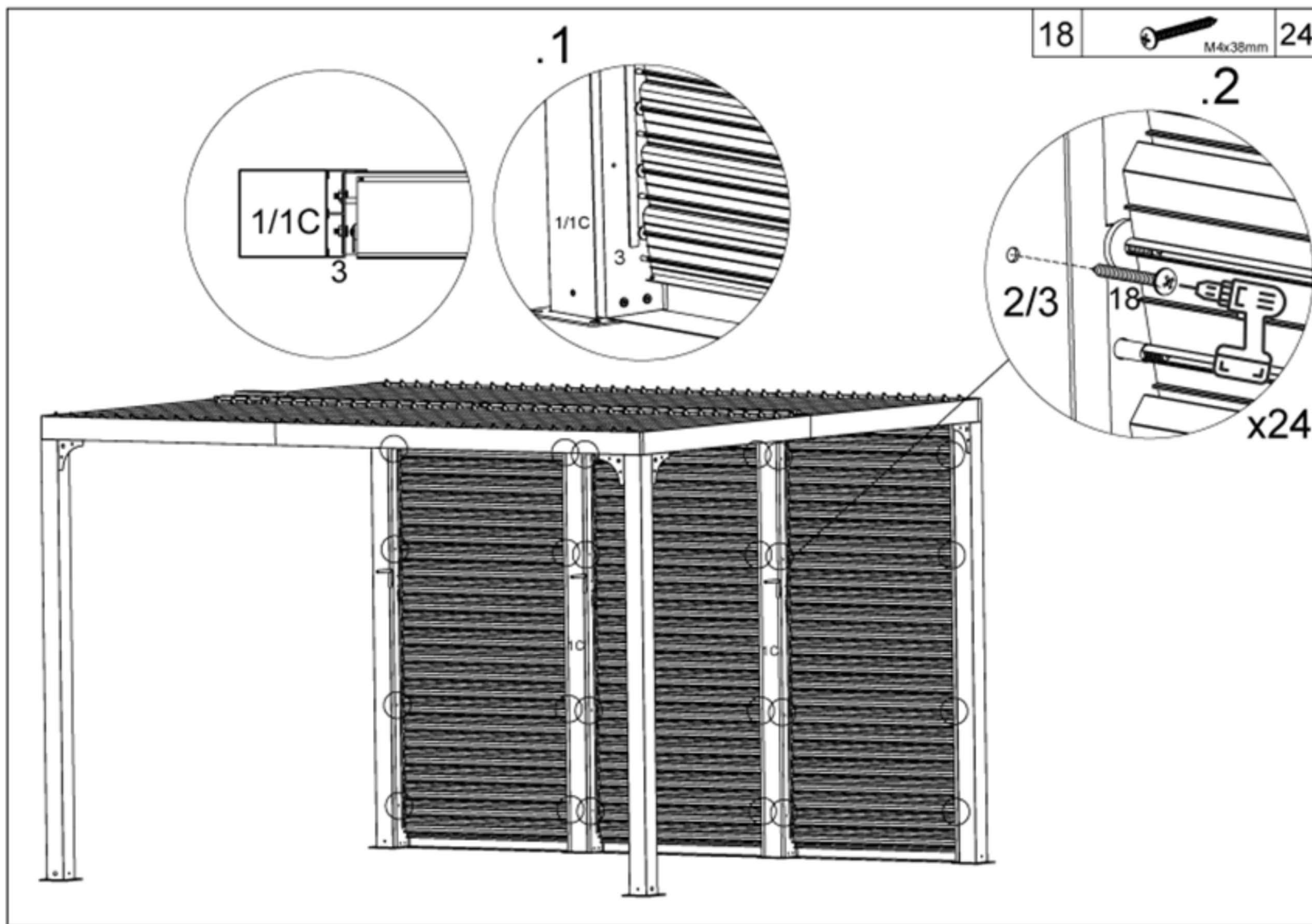
En vue d'étendre la durée de vie des ventelles, nous vous conseillons, à l'entrée de l'hiver, de :

- Débranchez celles-ci de leurs emplacements selon la procédure qui suit,
- Nettoyer-les,
- Protégez celles-ci dans un carton isolant et protecteur,
- Stockez celles-ci dans un endroit sec, à l'abri de l'humidité et de la poussière,
- Stockez les accessoires d'assemblage dans un endroit sec et isolé,
- Stockez toute la quincaillerie d'assemblage dans une boîte à l'abri de l'humidité.

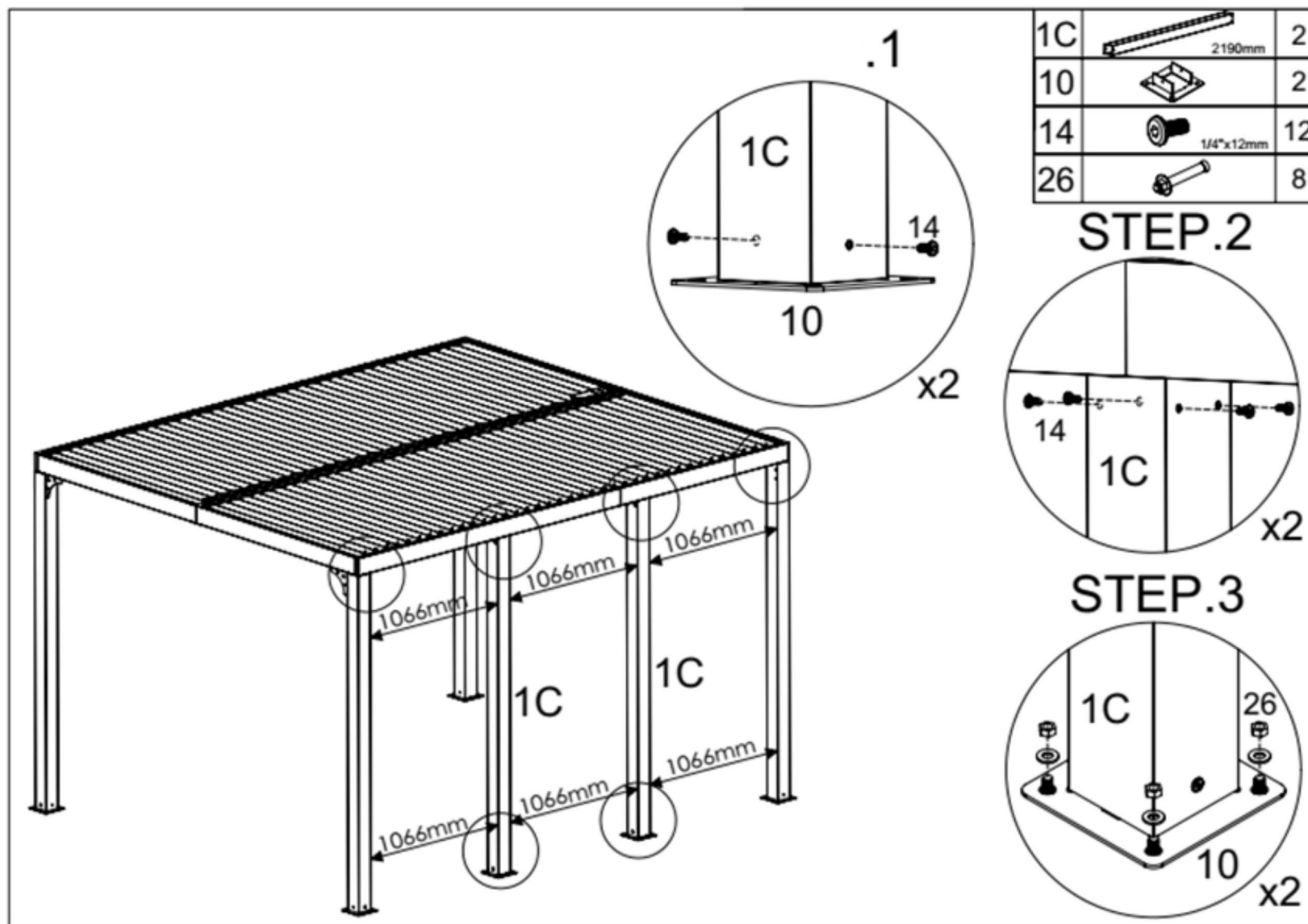
DETACHER LES VENTELLES



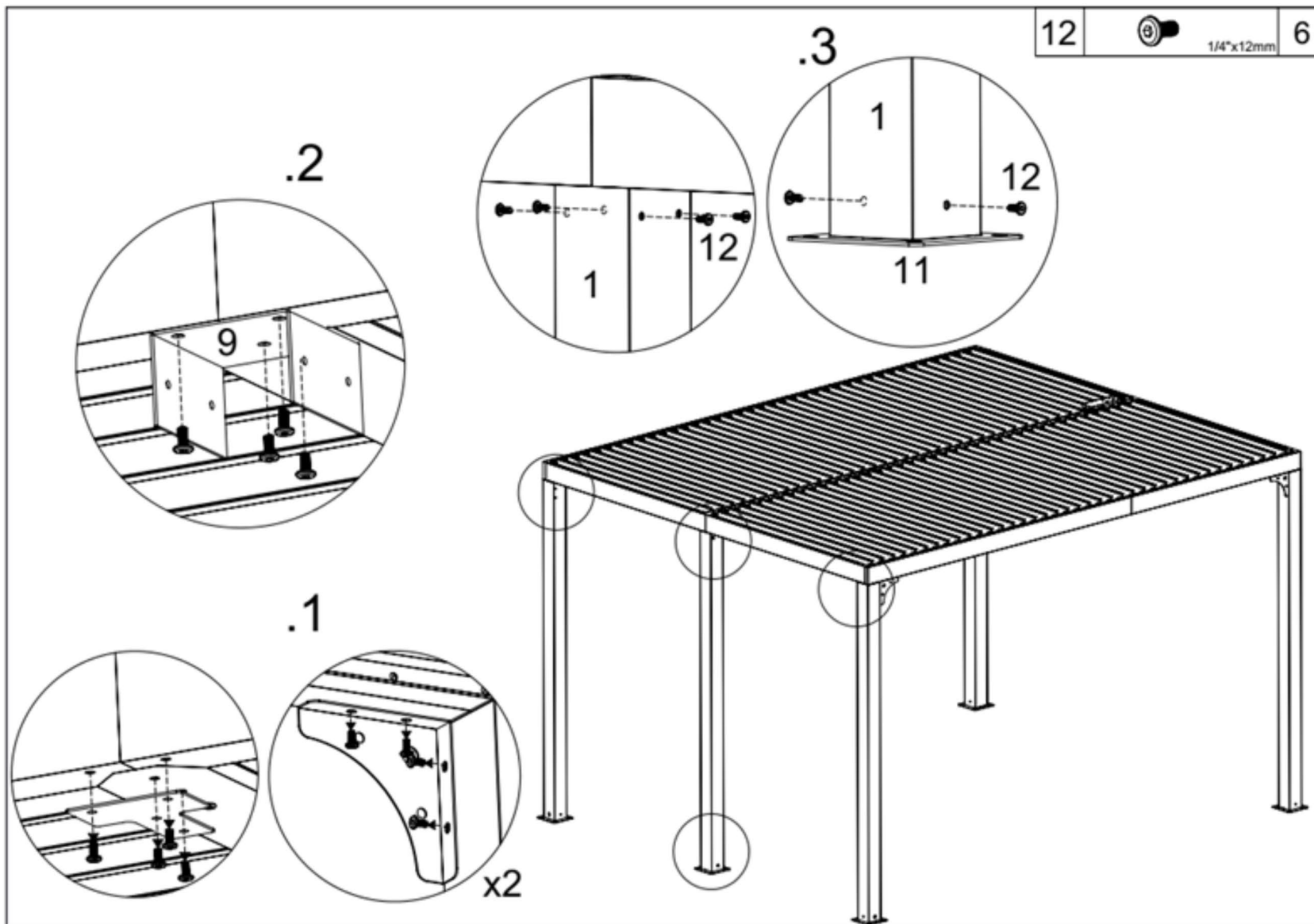
DETACHER LES VENTELLES



ENLEVER LES PIEDS CENTRAUX



RETABLIR LA STRUCTURE DE LA PERGOLA



IMPORTANT

- Le fabricant décline toute responsabilité dans les dégâts éventuels causés par le non-respect des instructions d'installation du présent document, décline toute responsabilité en cas de modification arbitraire des pièces d'origine.
- Est exclue de la garantie du constructeur l'évolution normale de la brillance, de la couleur ou de l'aspect du laquage des matériaux due à l'exposition prolongée dans l'environnement du produit (rayons U.V., air salin, pollution...) ainsi que les éventuels risques de cloquage et de rouille dans les zones proches d'un bord de mer.
- Pour une installation et utilisation de ce produit en bord de mer, en contact avec de l'eau saline ou en contact avec un air salin, il est fortement recommandé de laver de façon hebdomadaire et d'entretenir toutes les pièces métalliques. Le fabricant décline toute responsabilité dans les dégâts causés sur son produit, pour les raisons évoquées ci dessus, ce qui entraînera immédiatement l'annulation de la garantie sur le produit.
- Ne pas installer le produit sur un sol meuble (terre, goudron, etc...). Le carport, le toit terrasse ou la pergola doivent impérativement être fixés sur une dalle en béton ou des plots en béton afin que la fixation soit correctement ancrée. A défaut de réalisation d'un support conforme à ces préconisations, la société FORESTA ne pourra pas être tenue pour responsable de tout incident.

CONSIGNES D'ENTRETIEN

- Nettoyer à l'eau claire ou avec des produits au PH neutre,
- Déblayer les feuilles qui peuvent obstruer le toit et la gouttière d'évacuation le cas échéant.

