

Owner's Manual & Assembly Instructions

GV01b

Wall Shelf Model No. SS900CL

Keep this Owner's Manual for future reference.

- Wash off inked part numbers on coated shelves with soap and water.
- If you find a part is missing, include the model no. of your shelf and contact:

Register • Enregistrer • Registrare



ShelterLogic.com/product-registration



SpaceMaker®

1 Place two rear posts on a flat surface parallel to each other. Position shelves at desired locations and fasten with bolts and nuts.

2 Place front posts opposite the rear posts and secure to shelves using bolts and nuts.

3 Fasten braces to the inside of rear posts and outside of front posts with bolts and nuts.



65103
#8-32 Hex Nut
(26)



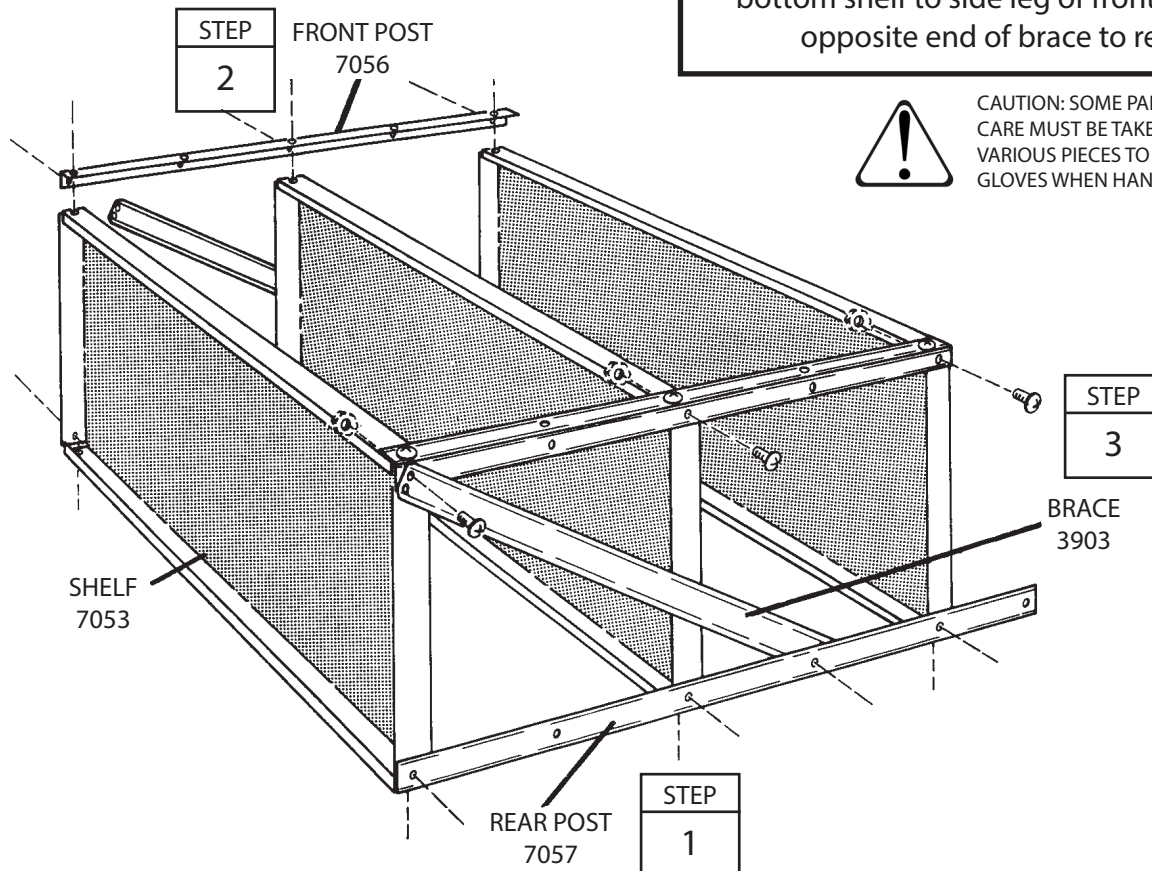
66013
#8-32x1/4" (6 mm) Bolt
(26)

NOTE

First remove and reinsert bolt and nut fastening bottom shelf to side leg of front post. Fasten opposite end of brace to rear post.



CAUTION: SOME PARTS HAVE SHARP EDGES. CARE MUST BE TAKEN WHEN HANDLING THE VARIOUS PIECES TO AVOID A MISHAP. WEAR GLOVES WHEN HANDLING METAL PARTS.



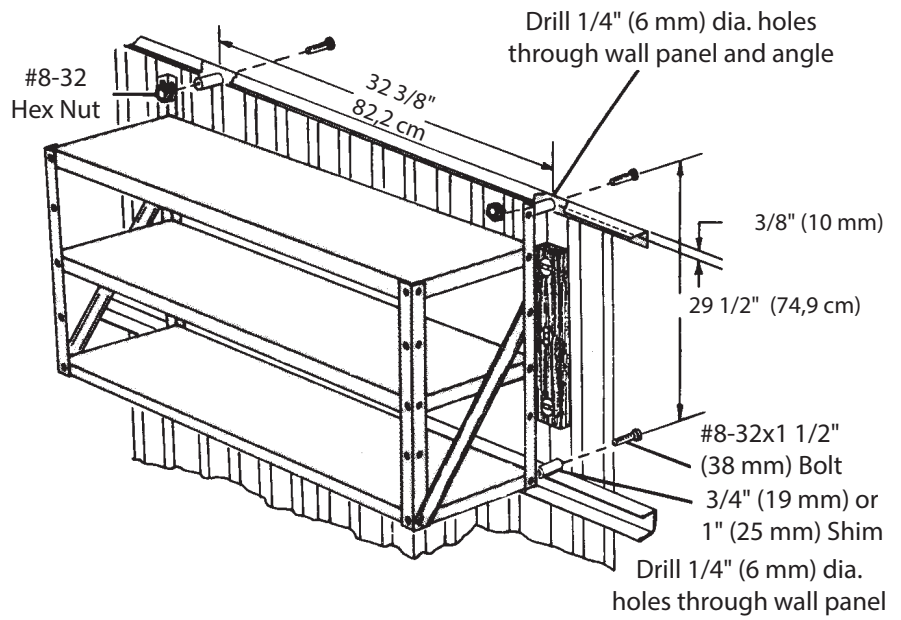
Mounting Instructions

ASSEMBLY PROCEDURE WHEN MOUNTING TO VERTICAL SIDED BUILDINGS WITH 60" (152,4 cm) WALL HEIGHT

1 Locate shelf unit on desired wall. Drill two 1/4" (6 mm) dia. holes through upper wall angle and wall panel 32 3/8" (82,2 cm) apart, 3/8" (10 mm) below top flange of angle.

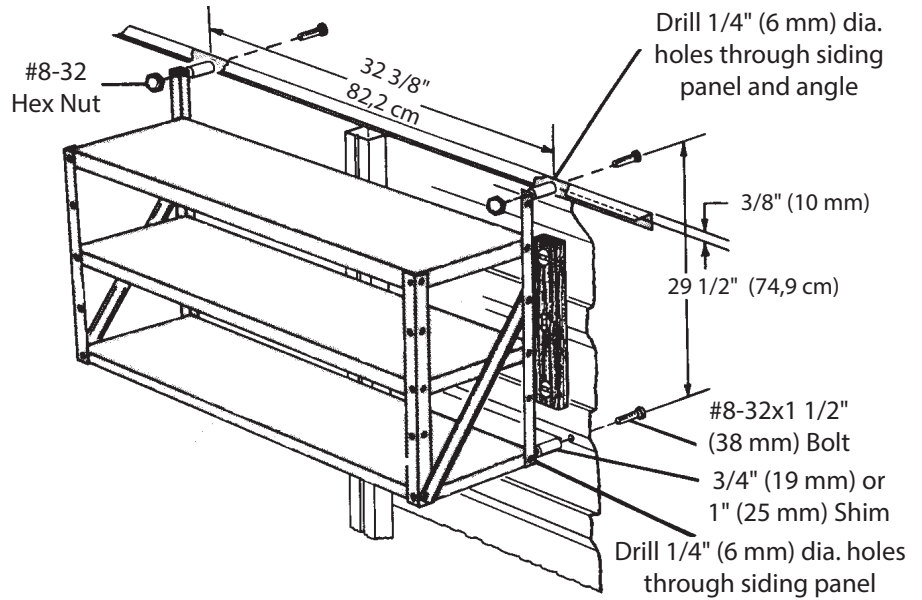
2 Using a square or level measure down 29 1/2" (74,9 cm) from each hole. Check bottom holes to make sure they are 32 3/8" (82,2 cm) apart. Drill two 1/4" (6 mm) dia. holes at these locations.

3 Temporarily remove the two bolts and nuts from the back of the bottom shelf. Position shelf aligning holes in rear posts with holes drilled in panel and fasten with four #8-32x 1 1/2" (38 mm) bolts and nuts and either 3/4" (19 mm) or 1" (25 mm) shims. Hardware for mounting shelf unit is not supplied. Consult your local hardware store for these parts.



ASSEMBLY PROCEDURE WHEN MOUNTING TO HORIZONTAL SIDED BUILDINGS OVER VERTICAL WALL STUDS

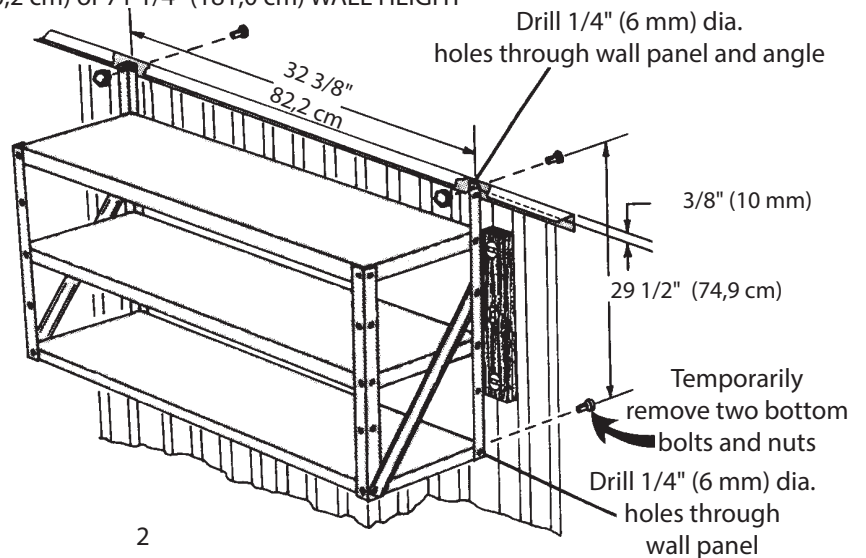
1 Follow directions for Steps 1, 2 and 3 above.



ASSEMBLY PROCEDURE WHEN MOUNTING TO VERTICAL SIDED BUILDINGS WITH 62" (157,5 cm), 67" (170,2 cm) or 71 1/4" (181,0 cm) WALL HEIGHT*

1 Follow directions for Steps 1 and 2 above.

2 Temporarily remove the two bolts and nuts from the back of the bottom shelf. Position shelf aligning holes in rear posts with holes drilled in panel and fasten with four #8-32x1/4" (6 mm) bolts provided, as shown.



* Shelf may be attached to horizontal sided buildings if located between wall studs using this procedure.

Montageanleitung

GV01b-GE

Wandregal Modell Nr. SS900CL

Bewahren Sie diese Pflege- und Montageanleitung zum Nachschlagen auf.

Waschen Sie aufgedruckte Nummern nach der Montage mit Seife und Wasser ab

- Wenden Sie sich bei fehlenden oder beschädigten Teilen an den Kundendienst.

1 Legen Sie die zwei hinteren Regalständer parallel zueinander auf eine ebene Oberfläche. Positionieren Sie die Regalböden an den gewünschten Stellen und befestigen Sie sie mit Maschinenschrauben und Muttern.

2 Platzieren Sie die vorderen Regalständer gegenüber den hinteren Regalständern und befestigen Sie sie mit Maschinenschrauben und Muttern an den Regalböden.

3 Befestigen Sie die Versteifungen mit Maschinenschrauben und Muttern an der Innenseite der hinteren Regalständer und an der Außenseite der vorderen Regalständer.



65103

#8-32 Sechskantmutter
(26)



66013

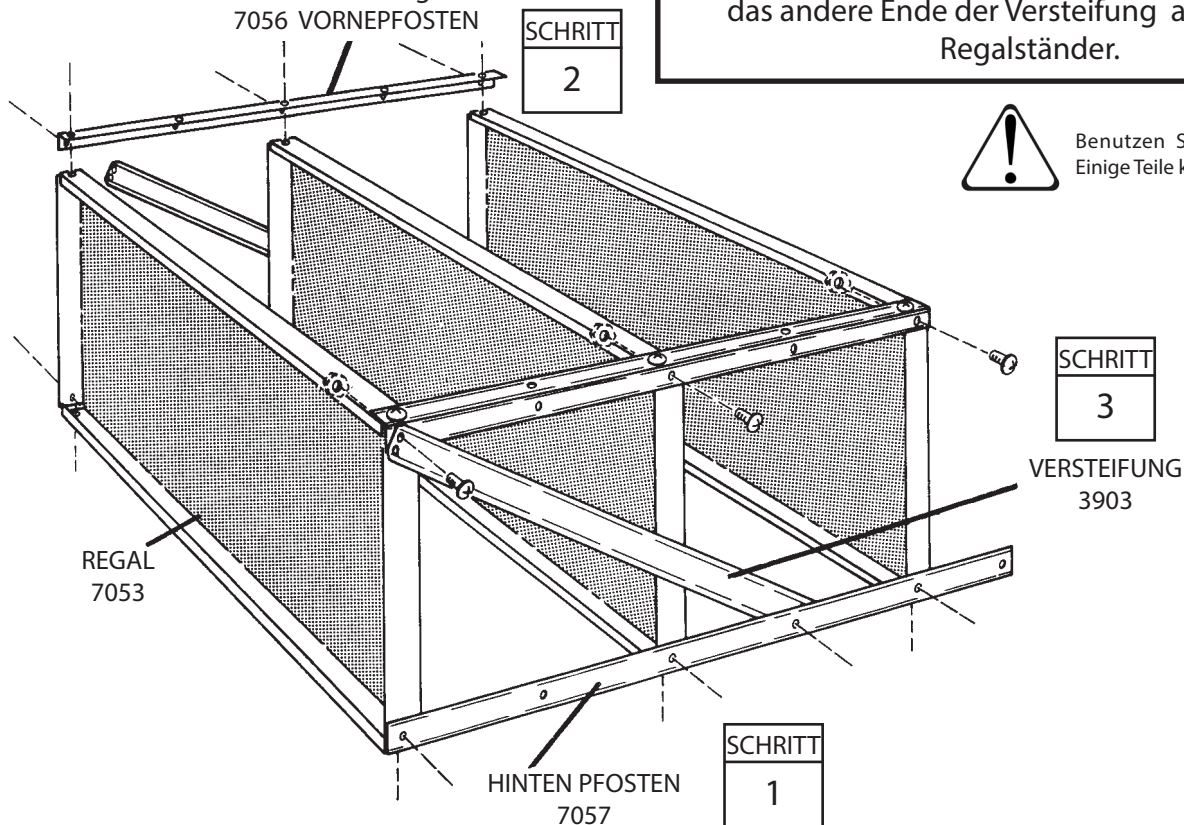
#8-32x1/4" (6 mm) Kleine Schraube
(26)

HINWEIS

Nehmen Sie die Maschinenschraube und Mutter zunächst heraus und stecken Sie sie wieder ein und befestigen Sie damit den untersten Regalboden am Seitenfalz des vorderen Regalständers. Befestigen Sie das andere Ende der Versteifung am hinteren Regalständer.



Benutzen Sie Arbeitshandschuhe.
Einige Teile können scharfkantig sein.



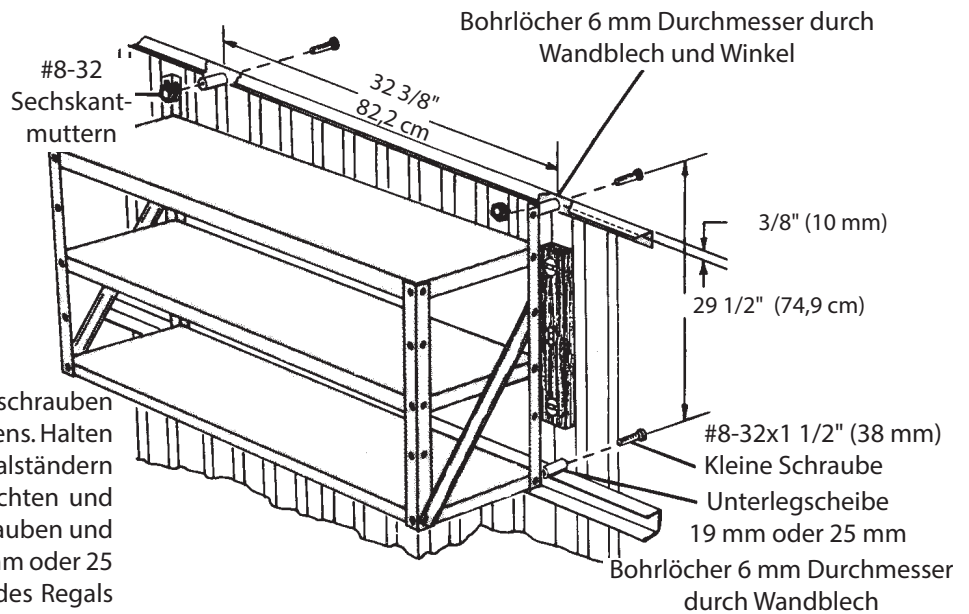
Montageanleitung

MONTAGE BEI BEFESTIGUNG AN BAUTEN MIT VERTIKALEN WANDVERKLEIDUNGEN UND 152,4 CM WANDHÖHE

1 Halten Sie das Regal an die gewünschte Wand. Bohren Sie 10 mm unterhalb der Oberkante des Winkels im Abstand von 82,2 cm Löcher mit 6 mm Durchmesser durch den oberen Wandwinkel und das Wandblech.

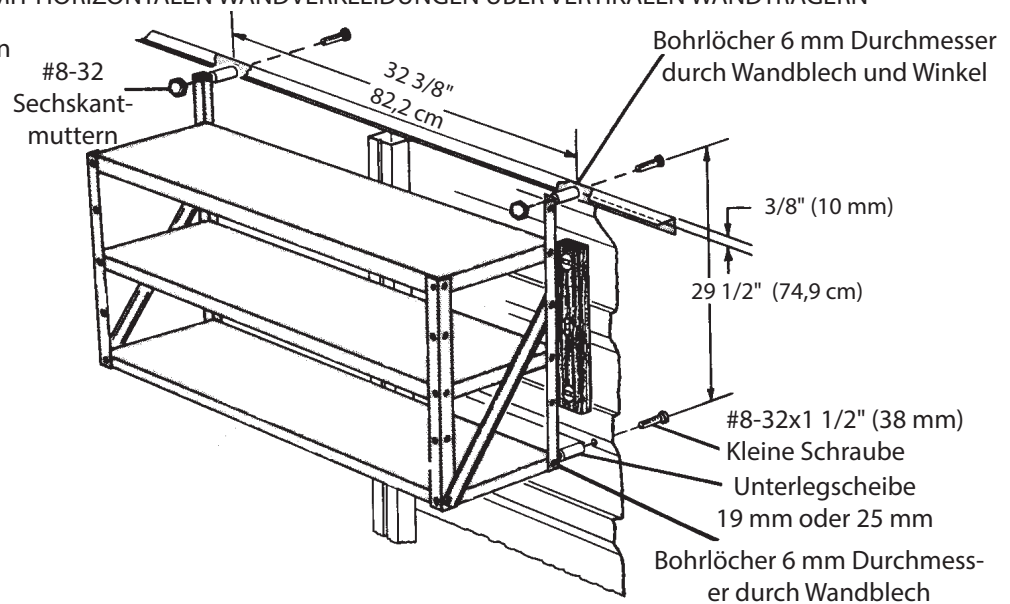
2 Messen Sie mithilfe eines rechten Winkels oder einer Wasserwaage von jedem Bohrloch aus 74,9 cm nach unten. Vergewissern Sie sich, dass die unteren Bohrungen einen Abstand von 82,2 cm zueinander haben. Bohren Sie an diesen Stellen zwei Löcher mit einem Durchmesser von 6 mm.

3 Entfernen Sie vorübergehend die zwei Maschinenschrauben und Muttern an der Rückseite des unteren Regalbodens. Halten Sie das Regal so, dass die Löcher in den hinteren Regalständern mit den in das Wandblech gebohrten Löchern fluchten und befestigen Sie es mit 38 mm langen Maschinenschrauben und Muttern sowie Unterlegscheiben mit entweder 19 mm oder 25 mm Durchmesser. Die Schrauben zur Befestigung des Regals sind nicht im Lieferumfang enthalten. Diese Artikel erhalten Sie in Ihrem Baumarkt vor Ort.



MONTAGE BEI BEFESTIGUNG AN BAUTEN MIT HORIZONTALEN WANDVERKLEIDUNGEN ÜBER VERTIKALEN WANDTRÄGERN

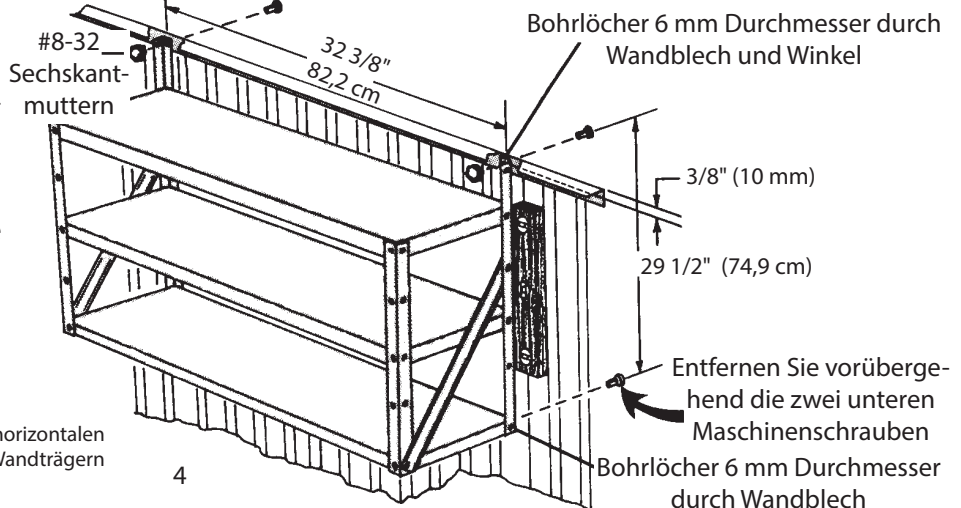
1 Befolgen Sie die Anleitung gemäß den Schritten 1, 2 und 3 oben.



MONTAGE BEI BEFESTIGUNG AN BAUTEN MIT VERTIKALEN WANDVERKLEIDUNGEN UND 157,5 CM, 170,2 CM ODER 181,0 CM WANDHÖHE*

1 Befolgen Sie die Anleitung gemäß den Schritten 1 und 2 oben.

2 Entfernen Sie vorübergehend die zwei Maschinenschrauben und Muttern an der Rückseite des unteren Regalbodens. Halten Sie das Regal so, dass die Löcher in den hinteren Regalständern mit den in das Wandblech gebohrten Löchern fluchten und befestigen Sie es wie gezeigt mit 6 mm langen Maschinenschrauben.



* Gemäß dieser Beschreibung kann das Regal an Bauten mit horizontalen Wandverkleidungen angebracht werden, wenn es zwischen den Wandträgern befestigt wird.

Guide d'utilisation et instructions de montage

GV01b-FR

Etagère murale Modèle no. SS900CL

Garder ce guide d'utilisation pour toute référence ultérieure.

Enlever à l'eau et au savon l'encre des numéros de référence des étagères recouvertes d'une couche de protection.

- Au cas où une pièce manquerait, nous contacter en donnant le numéro de référence du modèle a:

1 Poser deux montants arrière sur une surface plane parallèles l'un à l'autre. Disposer les étagères sur les emplacements désirés et les fixer au moyen de boulons et d'écrous.

2 Placer deux montants à l'opposé des montants arrière et les fixer aux étagères au moyen de boulons et d'écrous.

3 Fixer les contre-fiches à l'intérieur des montants arrière et à l'extérieur des montants avant au moyen de boulons et d'écrous.



65103
#8-32 Ecrou
hexagonal (26)



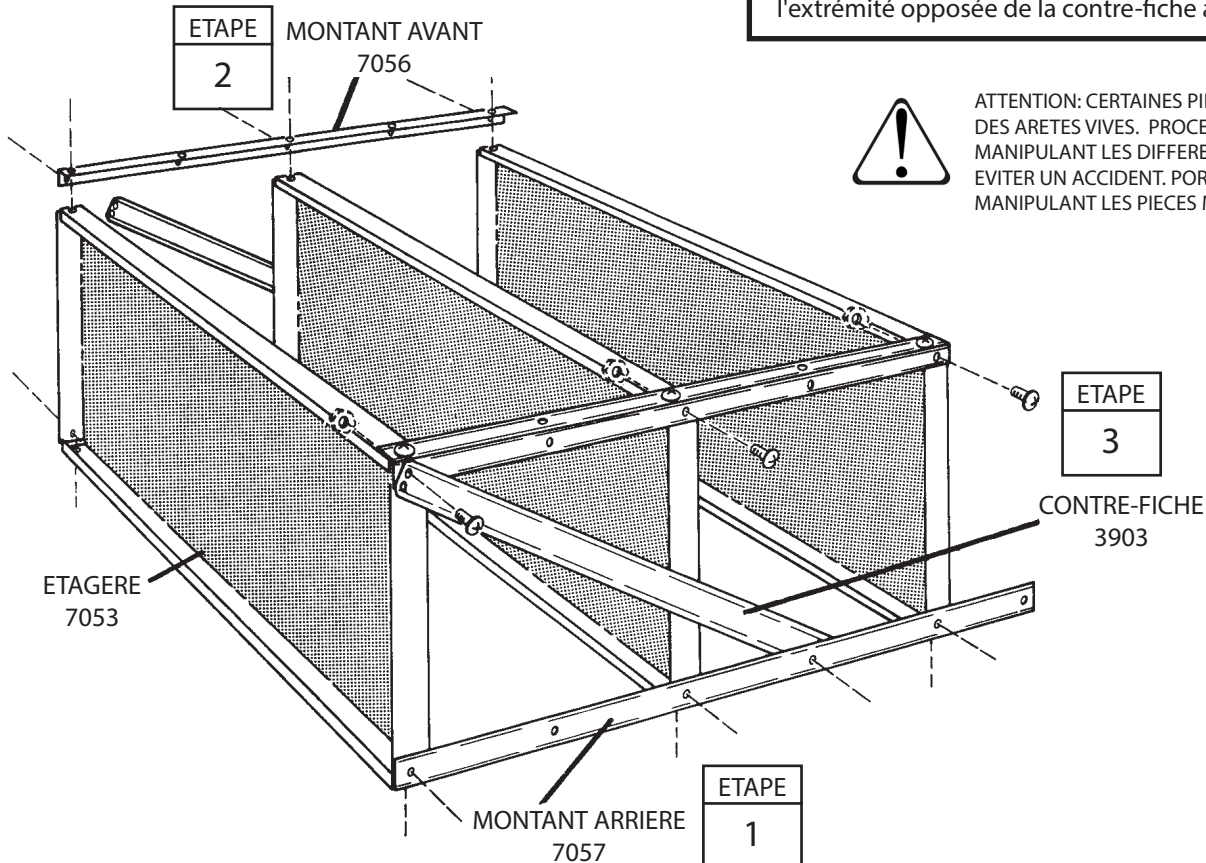
66013
#8-32x1/4" (6 mm)
boulon (26)

Remarque

Commencer par ôter le boulon et l'écrou maintenant l'étagère du bas à la partie latérale du montant avant. Les remettre ensuite en place. Fixer l'extrémité opposée de la contre-fiche au montant arrière.



ATTENTION: CERTAINES PIÈCES PRÉSENTENT DES ARETES VIVES. PROCÉDEZ AVEC SOIN EN MANIPULANT LES DIFFÉRENTES PIÈCES POUR ÉVITER UN ACCIDENT. PORTEZ DES GANTS EN MANIPULANT LES PIÈCES MÉTALLIQUES.



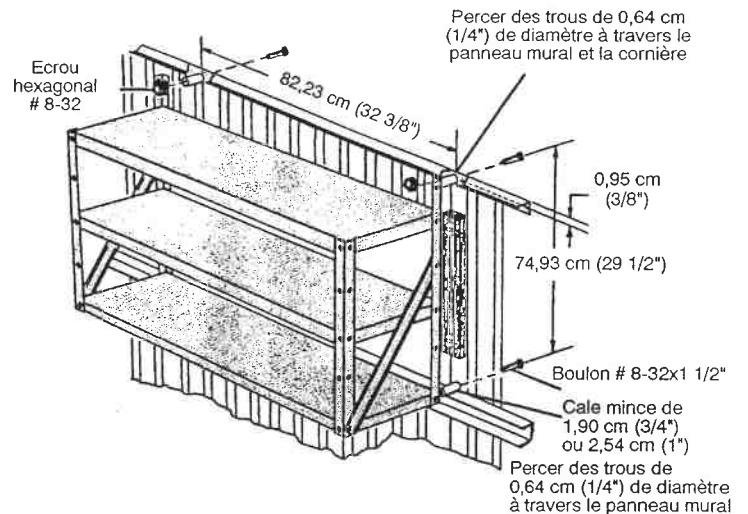
Instructions de montage

MODE D'ASSEMBLAGE POUR FIXER LES ETAGERES SUR DES MURS D'ABRI A REVETEMENTS VERTICAUX DE 1,52 M (60") DE HAUTEUR

1 Repérer l'emplacement de l'étagère sur le mur sur lequel on veut la fixer. Percer deux trous de 0,64 cm (1/4") de diamètre à travers la cornière supérieure du mur et le panneau mural, à 82,23 cm (32 3/8") d'intervalle, et à 0,95 cm (3/8") au-dessous du rebord supérieur de la cornière.

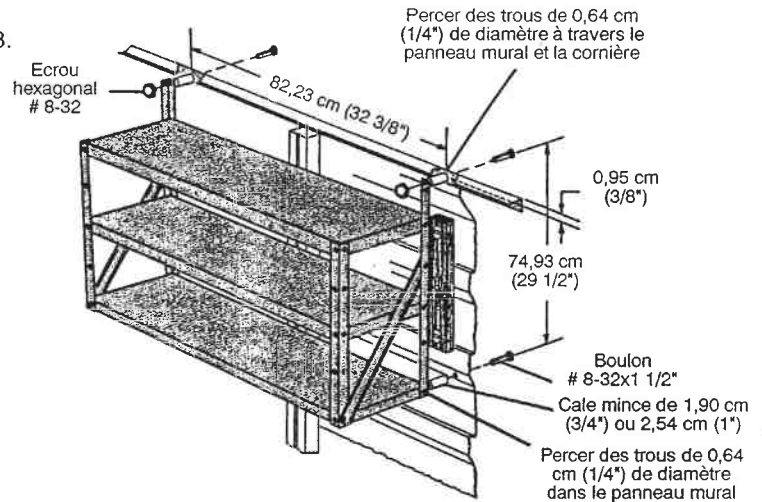
2 En utilisant une équerre ou un niveau à bulle, mesurer 74,93 cm (29 1/2") en-dessous de chaque trou. Vérifier que les emplacements des trous du bas sont bien à 82,23 cm (32 3/8") les uns des autres. Percer deux trous de 0,64 cm (1/4") de diamètre sur ces marques.

3 Retirer, pour un instant, les deux boulons et leurs écrous qui se trouvent sur l'envers de l'étagère du bas. Placer cette dernière de façon à ce que les trous percés dans les montants arrière coïncident avec ceux du panneau. La fixer au moyen de quatre boulons # 8-32x1 1/2" et d'écrous, et de cales minces de 1,90 cm (3/4") ou de 2,54 cm (1") L'outillage nécessaire au montage de l'étagère n'est pas fourni. Pour vous le procurer, demandez conseil à votre quincaillier.falatura. Procurarsi questi pezzi presso il negozio di ferramenta del luogo.



MODE D'ASSEMBLAGE POUR FIXER LES ETAGERES SUR DES MONTANTS VERTICAUX DE MURS D'ABRI A PANNEAUX DE REVETEMENTS HORIZONTAUX

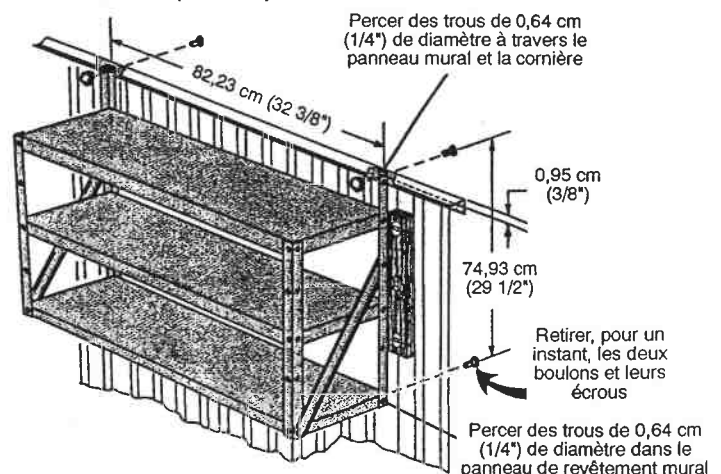
1 Suivre les instructions données ci-dessus pour les étapes 1, 2 et 3.



MODE D'ASSEMBLAGE POUR FIXER LES ETAGERES SUR DES MURS D'ABRI A PANNEAUX DE REVETEMENTS VERTICAUX DE 1,57 m (62"), 1,70 m (67") OU DE 1,81 m (71 1/4") DE HAUTEUR*

1 Suivre les instructions données ci-dessus pour les étapes 1 et 2.

2 Retirer, pour un instant, les deux boulons et leurs écrous qui se trouvent sur l'envers de l'étagère du bas. Placer cette dernière de façon à ce que les trous percés dans les montants arrière coïncident avec ceux du panneau. La fixer, comme indiqué sur la figure, au moyen des quatre boulons # 8-32 x 1/4" et des écrous fournis.



* L'étagère peut être fixée, en utilisant cette procédure, sur des murs d'abri à panneaux de revêtement horizontaux, à condition qu'elle soit placée entre deux montants muraux.

Manuale d'uso e Istruzioni di montaggio

GV01b-IT

Scaffalature da parete Modello N. SS900CL

Conservare questo Manuale d'uso a scopo di riferimento in futuro.

Lavare i numeri dei pezzi sugli scaffali rivestiti con acqua e sapone.

- Se si scopre che manca un pezzo, includere il numero del modello dello scaffale e contattare:

1 Collocare i due montanti posteriori in posizione parallela su una superficie orizzontale e fissarli agli scaffali mediante bulloni e dadi.

2 Collocare i montanti anteriori di fronte a quelli posteriori e fissare gli scaffali mediante bulloni e viti.

3 Fissare i supporti all'interno dei montanti posteriori e all'esterno di quelli anteriori con bulloni e viti.



65103
#8-32 dado
esagonale (26)



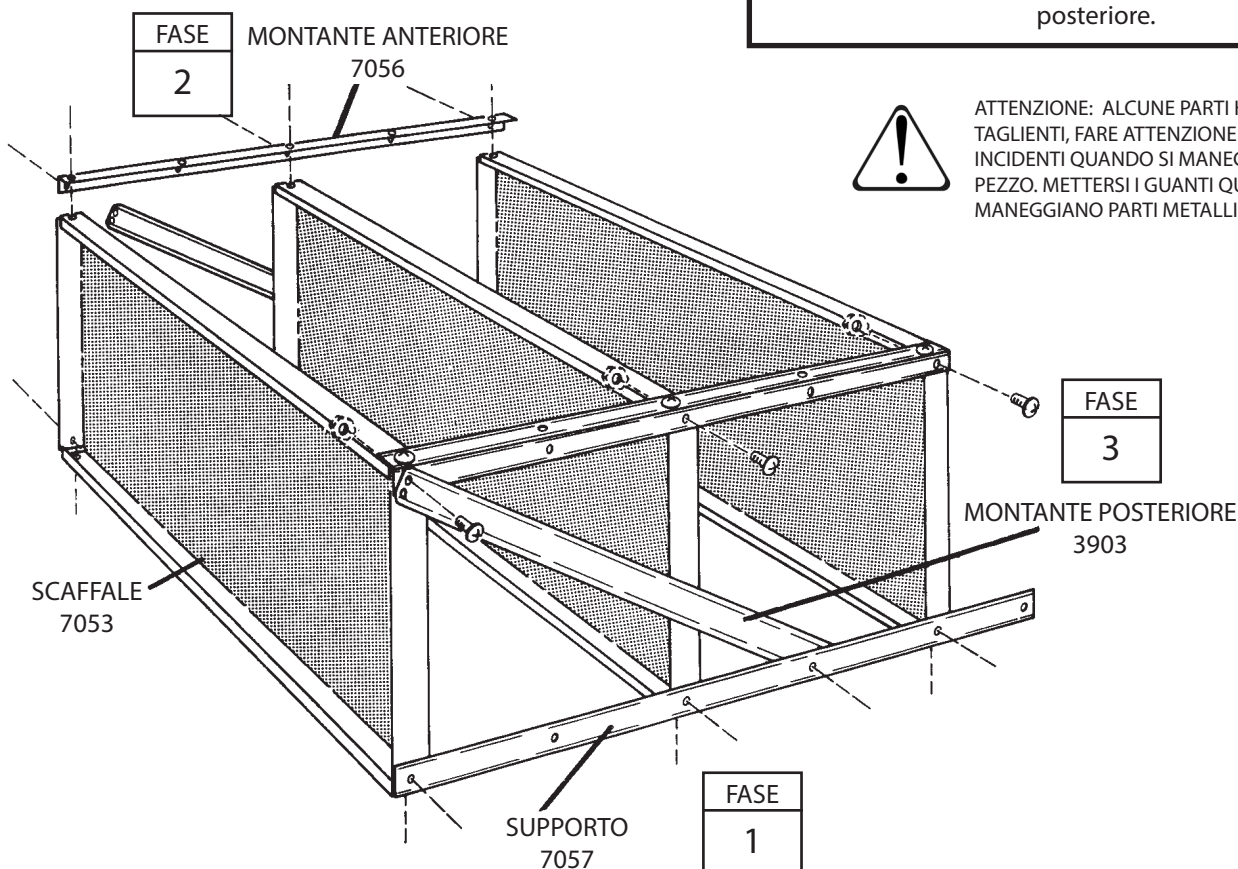
66013
#8-32x1/4" (6 mm)
bullone (26)

Nota

Prima rimuovere e poi reinserire il bullone e il dado che fissano lo scaffale in basso alla gamba laterale del montante anteriore. Fissare il lato opposto del supporto al montante posteriore.



ATTENZIONE: ALCUNE PARTI HANNO SPIGOLI TAGLIENTI, FARE ATTENZIONE A EVITARE INCIDENTI QUANDO SI MANEGGIA CIASCUN PEZZO. METTERSI I GUANTI QUANDO SI MANEGGIANO PARTI METALLICHE.



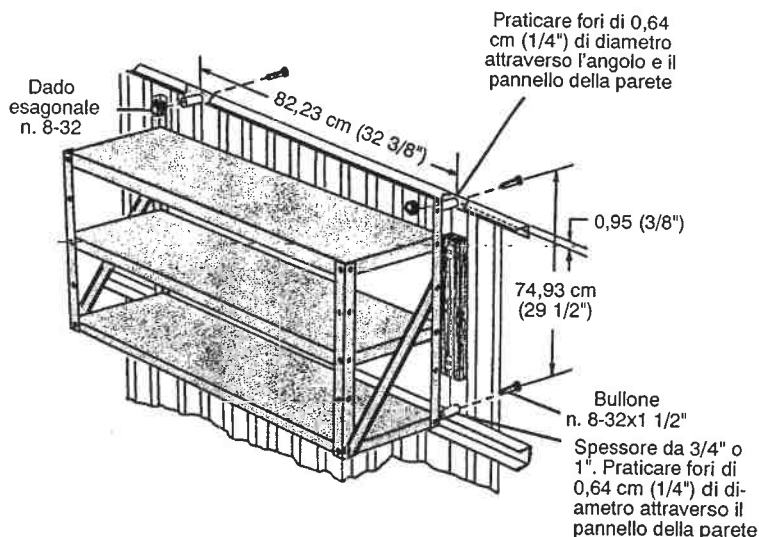
Istruzioni di montaggio

PROCEDURA DI MONTAGGIO QUANDO SI INSTALLA IN EDIFICI CON PARETI LATERALI A TAVOLE VERTICALI DI 152,40 CM (60")

1 Selezionare la parete desiderata per montarvi la scaffalatura. Praticare 2 fori di 0,64 cm (1/4") attraverso l'angolo superiore e il pannello della parete a 82,23 cm (32 3/8") di distanza, e a 0,95 cm (3/8") sotto la flangia superiore dell'angolo.

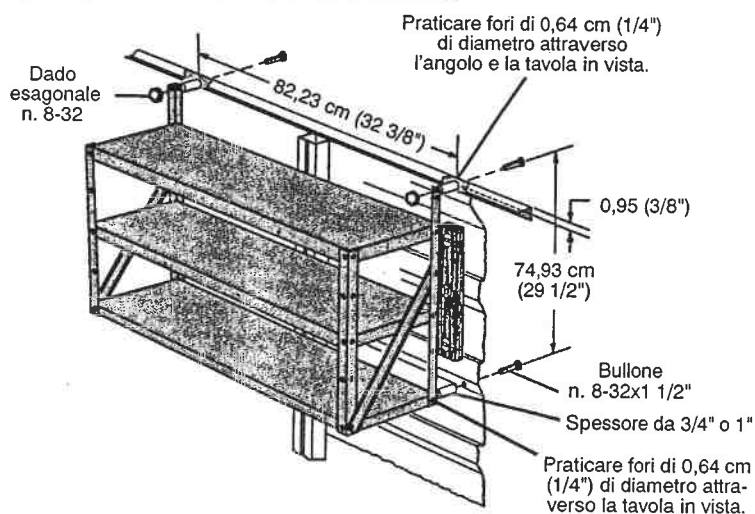
2 Usando una squadra o una livella, misurare 74,93 cm (29 1/2") da ciascun foro. Controllare i fori in basso per essere sicuri che siano a 82,23 cm (32 3/8") di distanza. Praticare due fori di 0,64 cm (1/4") di diametro in questi punti.

3 Rimuovere temporaneamente i due bulloni e dadi dal retro dello scaffale in basso. Posizionare lo scaffale allineando i fori nei montanti posteriori con quelli praticati nel pannello e fissarlo con quattro bulloni e dadi n. 8-32x1 1/2" e spessori da 3/4" o 1". Non vengono forniti i pezzi di ferramenta per montare la scaffalatura. Procurarsi questi pezzi presso il negozio di ferramenta del luogo.



PROCEDURA DI MONTAGGIO QUANDO SI INSTALLA IN EDIFICI CON PARETI LATERALI A TAVOLE ORIZZONTALI SOPRA I RINFORZI VERTICALI DELLA PARETE

1 Seguire le istruzioni date per le fasi 1, 2 e 3 di cui sopra.

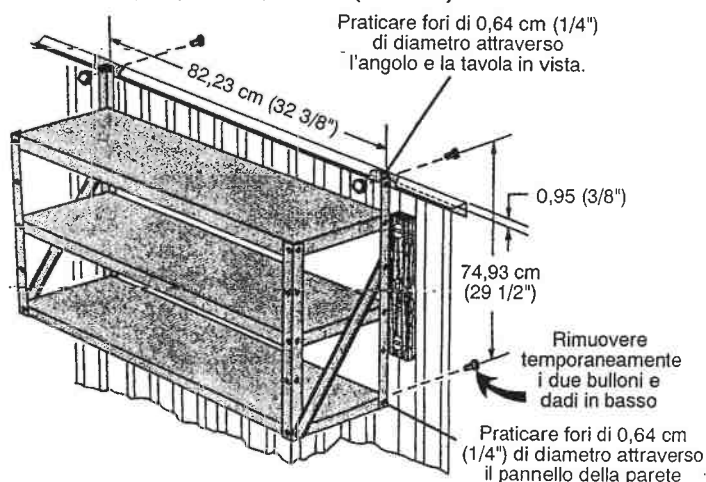


PROCEDURA DI MONTAGGIO QUANDO SI INSTALLA IN EDIFICI CON PARETI LATERALI A TAVOLE VERTICALI DI 157,48 cm (62\"), 170,18 cm (67\") o 180,98 cm (71 1/4\")*

1 Seguire le istruzioni date per le fasi 1, 2 di cui sopra.

2 Rimuovere temporaneamente i due bulloni e dadi dal retro dello scaffale in basso. Posizionare lo scaffale allineando i fori nei montanti posteriori con quelli praticati nel pannello e fissarlo con i quattro bulloni e dadi n. 8-32x1/4" forniti, come illustrato.

* Mediante questo procedimento, si possono attaccare gli scaffali ad edifici con pareti laterali a tavole orizzontali se sono installati tra i rinforzi della parete.



Gebruikershandleiding en montage-instructies

GV01b-DT

Muurplank Modelnr. SS900CL

Bewaar deze gebruikershandleiding en montage-instructies.

Was de onderdeelnummers van inkt op gecoate planken af met water en zeep.

- Als u ziet dat er een onderdeel ontbreekt, voeg dan het modelnr. van uw plank toe en neem contact op met:

1 Plaats de twee achterste paaltjes parallel naast elkaar op een vlakke ondergrond. Plaats de planken op de gewenste plek en zet ze vast met bouten en moeren.

2 Plaats de voorste paaltjes tegenover de achterste en bevestig ze aan de planken met bouten en moeren.

3 Bevestig de beugels met bouten en moeren aan de binnenkant van de achterste paaltjes en aan de buitenzijde van de voorste paaltjes.



65103
#8-32 Zeskantmoer
(26)



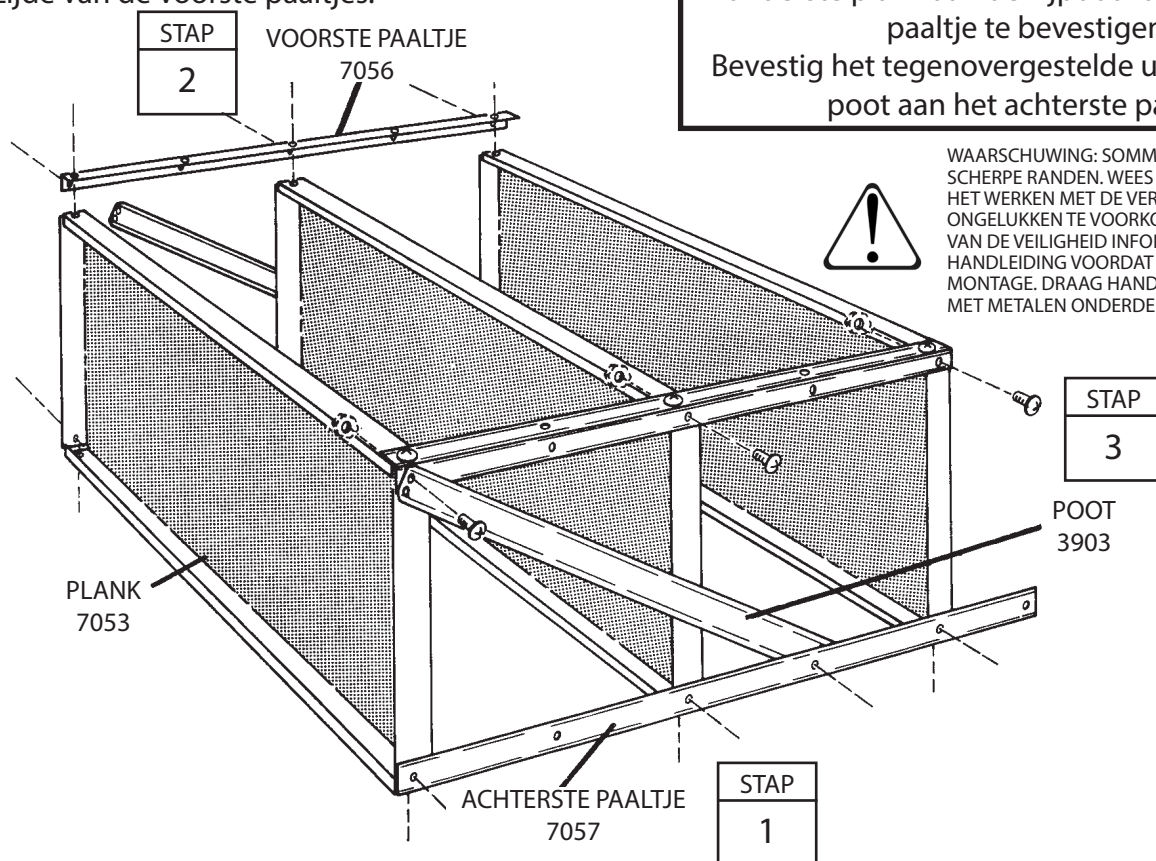
66013
#8-32x1/4" (6 mm) Bout
(26)

OPMERKING

Verwijder eerst de bout en moer en plaats deze weer terug door de onderste plank aan de zijpoot van het voorste paaltje te bevestigen. Bevestig het tegenovergestelde uiteinde van de poot aan het achterste paaltje.



WAARSCHUWING: SOMMIGE ONDERDELEN HEBBEN SCHERPE RANDEN. WEES VOORZICHTIG TIJDENS HET WERKEN MET DE VERSCHILLENDE DELEN OM ONGELUKKEN TE VOORKOMEN. LEES OMWILLE VAN DE VEILIGHEID INFORMATIE IN DEZE HANDLEIDING VOORDAT U BEGINT MET DE MONTAGE. DRAAG HANDSCHOENEN ALS U MET METALEN ONDERDELEN WERKT.



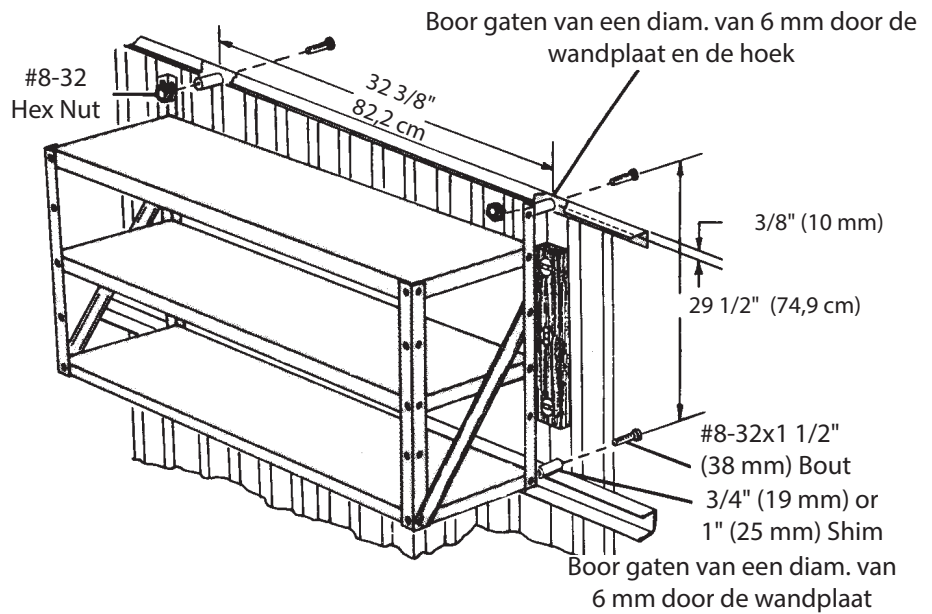
Montage-instructies

MONTAGEPROCEDURE VOOR MONTAGE OP HUISJES MET VERTICALE BALKEN MET EEN WANDHOOGTE VAN 152,4 CM

1 Plaats de plank op de gewenste wand. Boor twee gaatjes met een diam. van 6 mm door de bovenste muurhoek en wandplaat op 82,2 cm van elkaar, 10 mm onder de bovenste flens van de hoek.

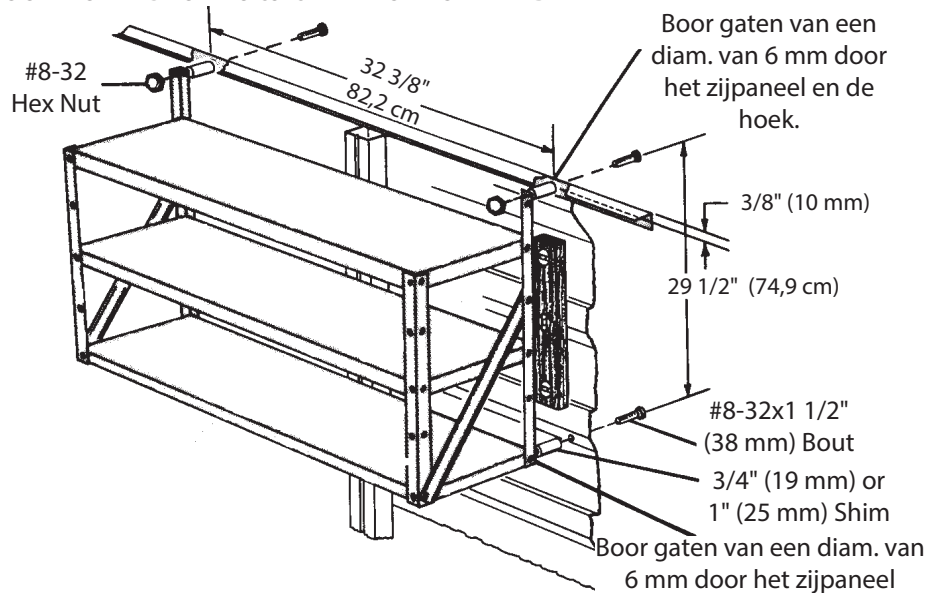
2 Meet met behulp van een vierkant of een waterpas 74,9 cm omlaag vanaf elk gat. Controleer of de bodemgaten 82,2 cm uit elkaar liggen. Boor op deze plaatsen twee gaten van 6 mm.

3 Verwijder tijdelijk de twee bouten en moeren van de achterkant van de onderste plank. Plaats de paaltjes in de uitlijningsgaten van de plank geboord in het paneel en bevestig ze met vier #8-32x bouten en moeren van 38 mm en pluggen van 19 of 25 mm. Gereedschap voor de montage van de planken wordt niet meegeleverd. Neem contact op met uw plaatselijke ijzerwinkel voor deze onderdelen.



MONTAGEPROCEDURE VOOR MONTAGE OP HUISJES MET HORIZONTALE BALKEN

1 Volg de aanwijzingen voor stap 1, 2 en 3 hierboven.

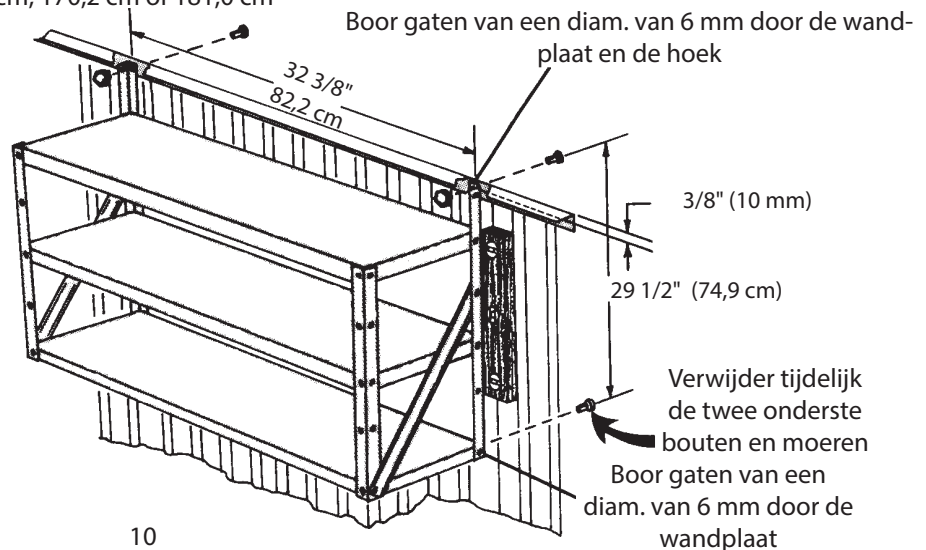


MONTAGEPROCEDURE BIJ MONTAGE OP HUISJES MET VERTICALE BALKEN MET EEN WANDHOOGTE VAN 157,5 cm, 170,2 cm of 181,0 cm *

1 Volg de aanwijzingen voor bovenstaande stap 1 en 2.

2 Verwijder tijdelijk de twee bouten en moeren van de achterkant van de onderste plank. Plaats de uitlijningsgaten van de plank geboord in het paneel en bevestig ze met de vier bijgeleverd bouten van #8-32x6mm zoals wordt weergegeven

* De plank mag volgens deze procedure worden bevestigd op huisjes met horizontale balken tussen de muurbalken.



Návod k obsluze a pokyny k montáži

GV01b-CZ

Nástěnná police Model č. SS900CL

Tuto uživatelskou příručku si uschovejte pro budoucí použití.

Začerněná čísla dílů na obalených policích očistěte mýdlem a vodou.

- Pokud zjistíte, že vám nějaký díl chybí, uveďte č. modelu vaší police a kontaktujte:

1 Umístěte dva zadní sloupky na rovný povrch tak, aby byly vůči sobě rovnoběžné. Umístěte police na požadovaná místa a upevněte pomocí šroubů a matic.

2 Umístěte přední sloupky naproti zadním sloupkům a pomocí šroubů a matic je upevněte na police.

3 Pomocí šroubů a matic upevněte rozpěry k vnitřní straně zadních sloupků a k vnější straně předních sloupků.



65103

#8-32 šestihránná matice
(26)



66013

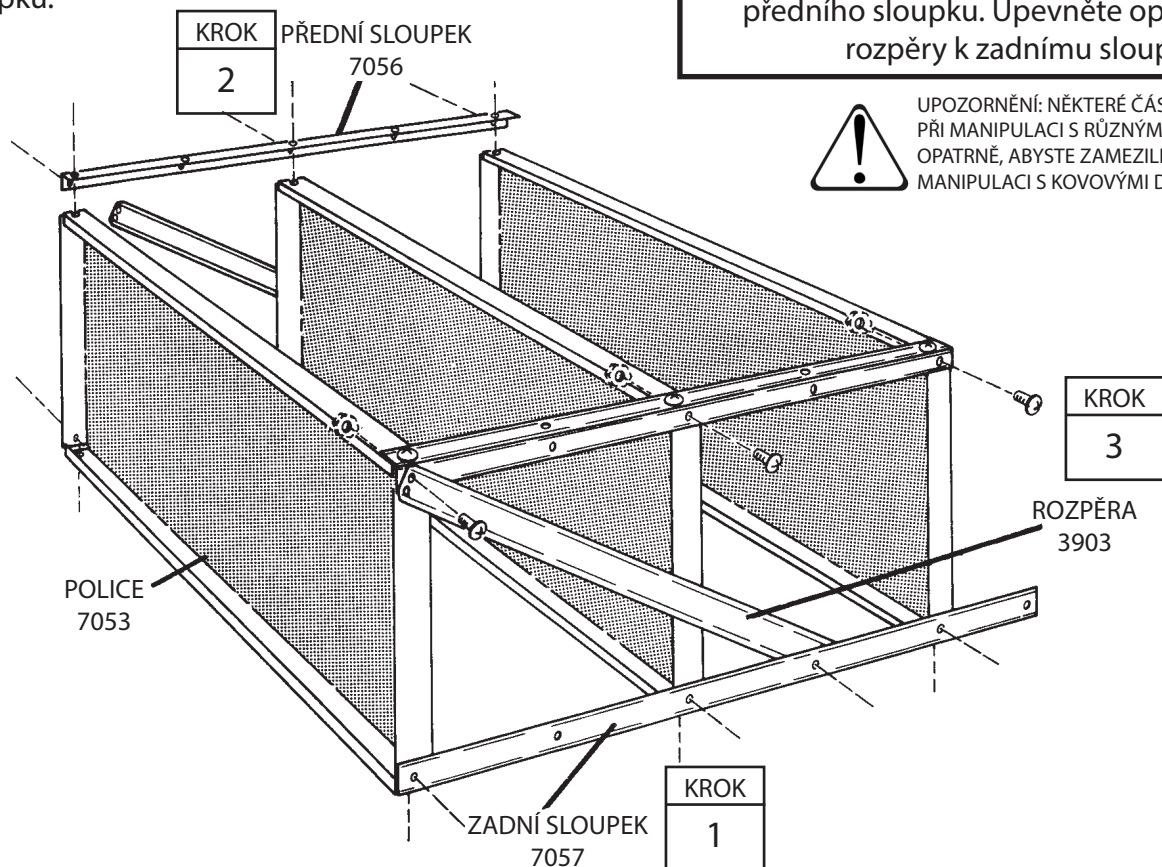
#8-32x1/4" (6 mm) šroub
(26)

UPOZORNĚNÍ

Nejprve vyjměte a znovu zasuňte šroub a matici, které upevňují spodní polici k postranní noze předního sloupku. Upevněte opačný konec rozpěry k zadnímu sloupku.



UPOZORNĚNÍ: NĚKTERÉ ČÁSTI MAJÍ OSTRÉ HRANY. PŘI MANIPULACI S RŮZNÝMI ČÁSTMI POSTUPUJTE OPATRNĚ, ABYSTE ZAMEZILI VZNIKU NEHODY. PŘI MANIPULACI S KOVOVÝMI DÍLY NOSTE RUKAVICE.



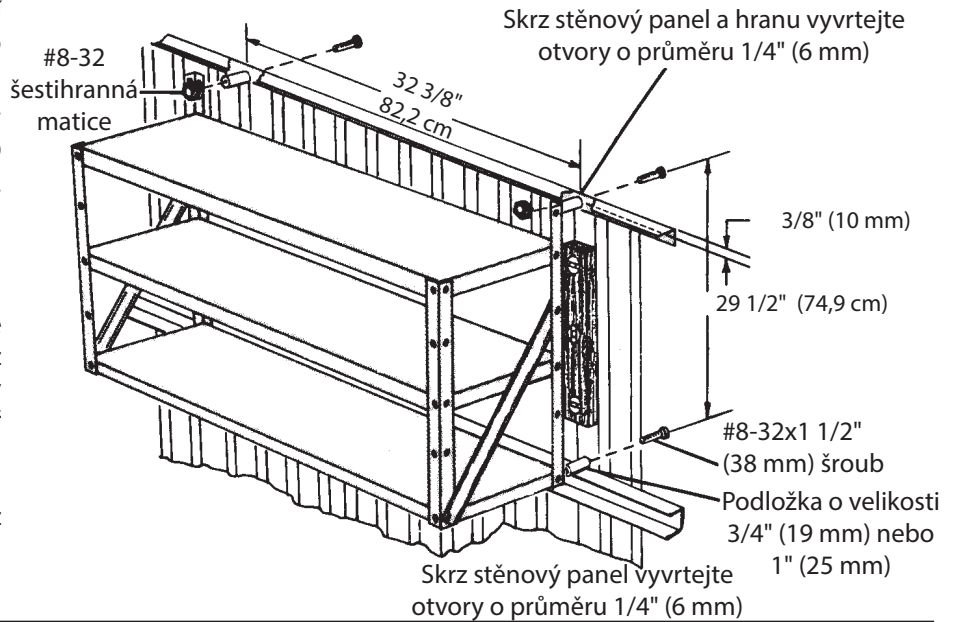
Pokyny k montáži

POSTUP MONTÁŽE PŘI UPEVNĚNÍ K VERTIKÁLNÍM STAVBÁM S VÝŠKOU STĚNY 60" (152,4 cm)

1 Umístěte polici na požadovanou stěnu. Skrz horní hranu stěny a stěnový panel vyvrtejte dva otvory o průměru 1/4" (6 mm) ve vzdálenosti 32 3/8" (82,2 cm) od sebe, 3/8" (10 mm) pod horní obrubou hrany.

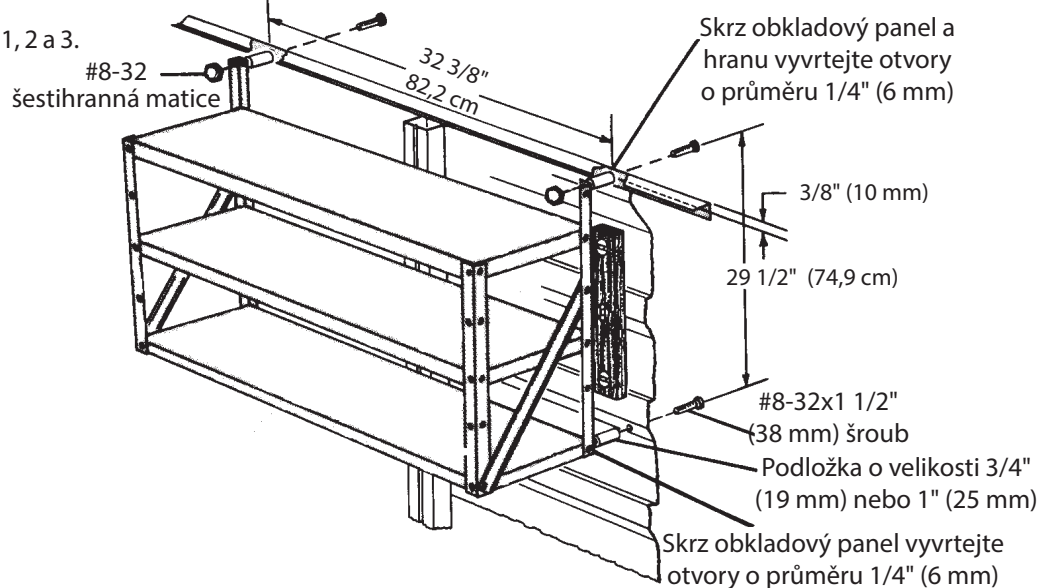
2 Pomocí úhelníku nebo vodováhy změřte 29 1/2" (74,9 cm) směrem dolů od každého otvoru. Zkontrolujte spodní otvory a ujistěte se, že jsou od sebe vzdáleny 32 3/8" (82,2 cm). V těchto místech vyvrtejte dva otvory o průměru 1/4" (6 mm).

3 Dočasně odstraňte dva šrouby a matice ze zadní části spodní police. Umístěte polici, přičemž zarovnejte otvory v zadních sloupcích s otvory vyvrtanými v panelu, a upevněte ji pomocí čtyř šroubů a matic č. 8-32x 1 1/2" (38 mm) a podložek o velikosti buď 3/4" (19 mm), nebo 1" (25 mm). Kování a železářské příslušenství pro montáž police není součástí dodávky. Ohledně těchto dílů se obraťte na místní železářství.



POSTUP MONTÁŽE PŘI UPEVNĚNÍ K HORIZONTÁLNÍM STAVBÁM NAD VERTIKÁLNÍMI ZÁVRTNÝMI ŠROUBY

1 Postupujte podle výše uvedených kroků 1, 2 a 3.

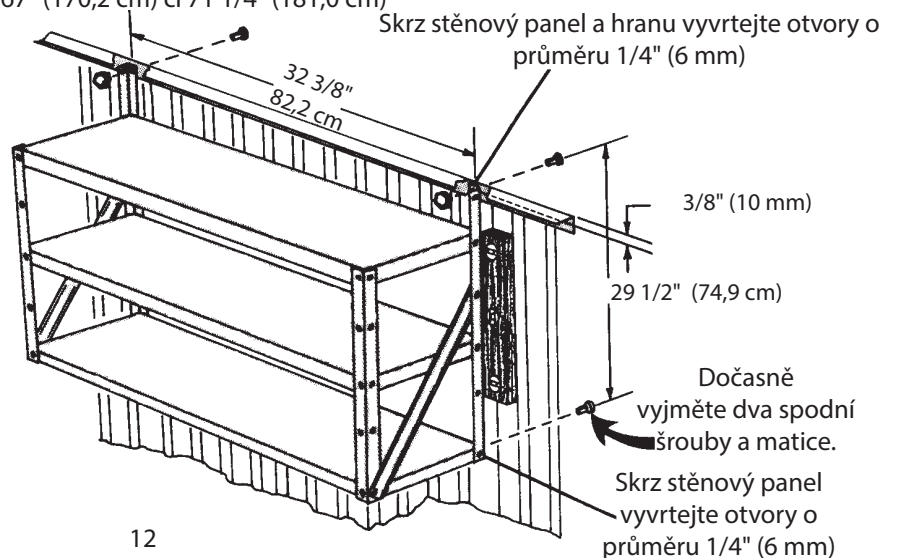


POSTUP MONTÁŽE PŘI UPEVNĚNÍ K VERTIKÁLNÍM STAVBÁM S VÝŠKOU STĚNY

62" (157,5 cm), 67" (170,2 cm) či 71 1/4" (181,0 cm)

1 Postupujte podle výše uvedených kroků 1 a 2.

2 Dočasně vyjměte dva šrouby a matice ze zadní části spodní police. Umístěte polici, přičemž zarovnejte otvory v zadních sloupcích s otvory vyvrtanými v panelu, a upevněte ji pomocí čtyř dodaných šroubů č. 8-32 x 1/4" (6 mm); viz obrázek.



* Police může být připevněna k horizontálním budovám, pokud je umístěna podle tohoto postupu mezi závrtné šrouby stěn.

Manualul Proprietarului & Instrucțiuni de Asamblare

GV01b-RM

Raft de perete Model nr. SS900CL

Păstrați acest manual al proprietarului pentru referințe ulterioare.

Spălați cu apă și săpun numerele pieselor scrise cu cerneală de pe rafturile acoperite.

- Dacă constatați că vă lipsește vreo piesă, includeți numărul modelului rafturilor dumneavoastră și contactați:

1 Poziționați doi stâlpi posteriori pe o suprafață plată, paralel unul față de celălalt. Poziționați rafturile în locațiile dorite și fixați-le cu șuruburi pentru metal și piulițe.

2 Poziționați stâlpi frontali vizavi de stâlpii posteriori și fixați rafturile, utilizând șuruburi pentru metal și piulițe.

3 Fixați clemele de interiorul stâlpilor posteriori și de exteriorul stâlpilor frontali cu șuruburi pentru metal și piulițe.



65103

#8-32 Piuliță hexagonală
(26)



66013

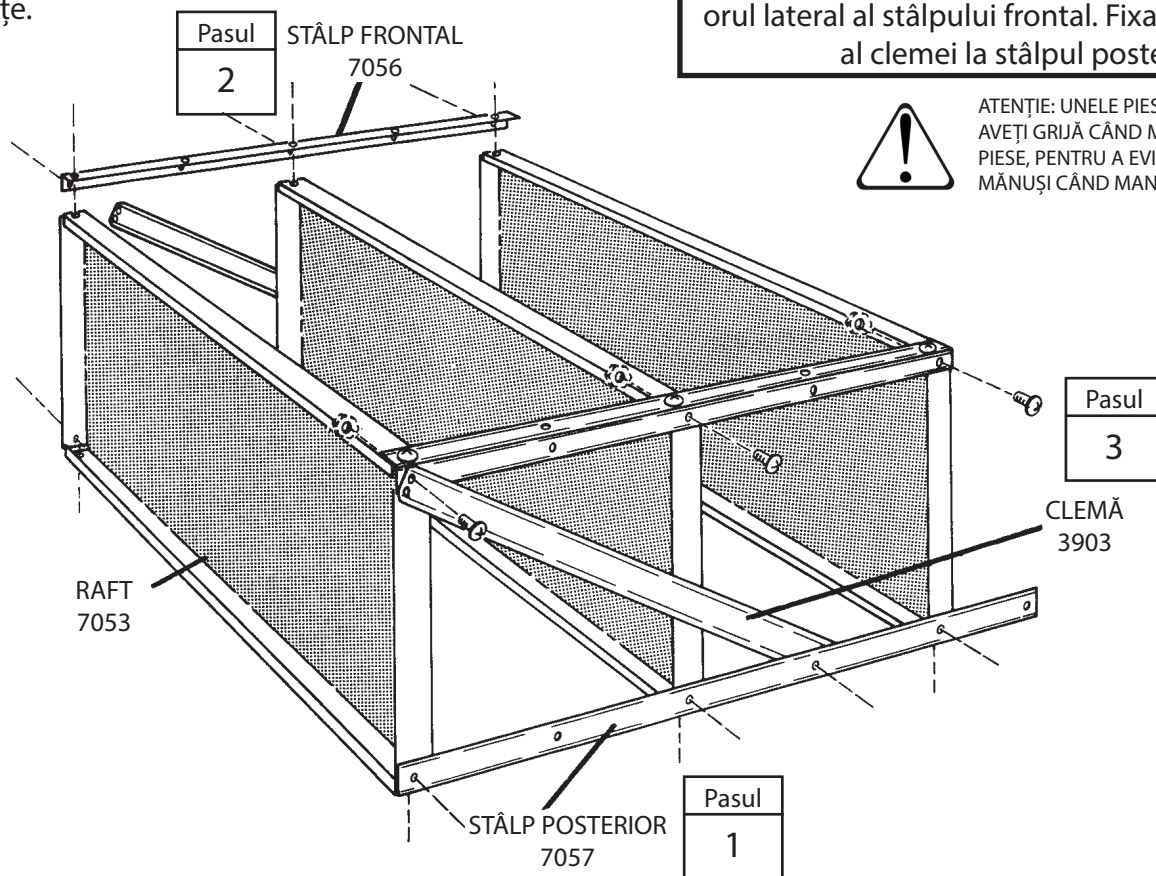
#8-32x1/4" (6 mm)
Șurub (26)

NOTĂ

Mai întâi îndepărtați și apoi reintroduceți șurubul pentru metal și piulița fixând raftul de jos de piciorul lateral al stâlpului frontal. Fixați capătul opus al clemei la stâlpul posterior.



ATENȚIE: UNELE PIESE AU MUCHII ASCUȚITE. AVEȚI GRIJĂ CÂND MÂNUIȚI DIFERITELE PIESE, PENTRU A EVITA RĂNIREA. PURTAȚI MÂNUȘI CÂND MANEVRAȚI PIESE DIN METAL.



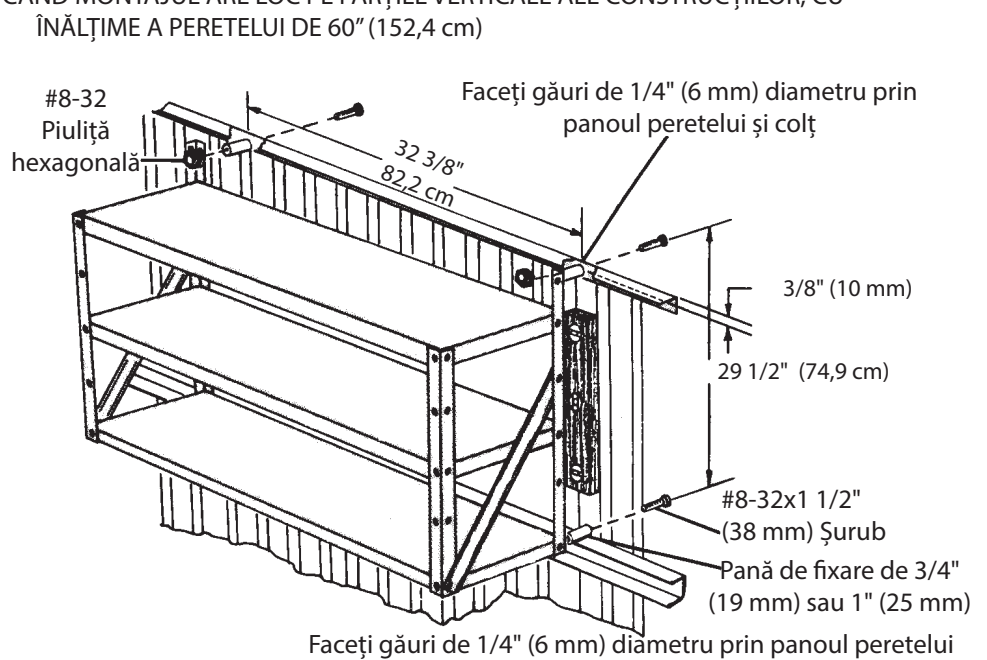
Instrucțiuni de montare

PROCEDURA DE ASAMBLARE CÂND MONTAJUL ARE LOC PE PĂRȚILE VERTICALE ALE CONSTRUCȚIILOR, CU

1 Poziționați raftul pe peretele dorit. Faceți două găuri de 1/4" (6 mm) diametru prin colțul superior al peretelui și panoul peretelui, distanțate la 32 3/8" (82,2 cm), la 3/8" (10 mm) sub bordura superioară a colțului.

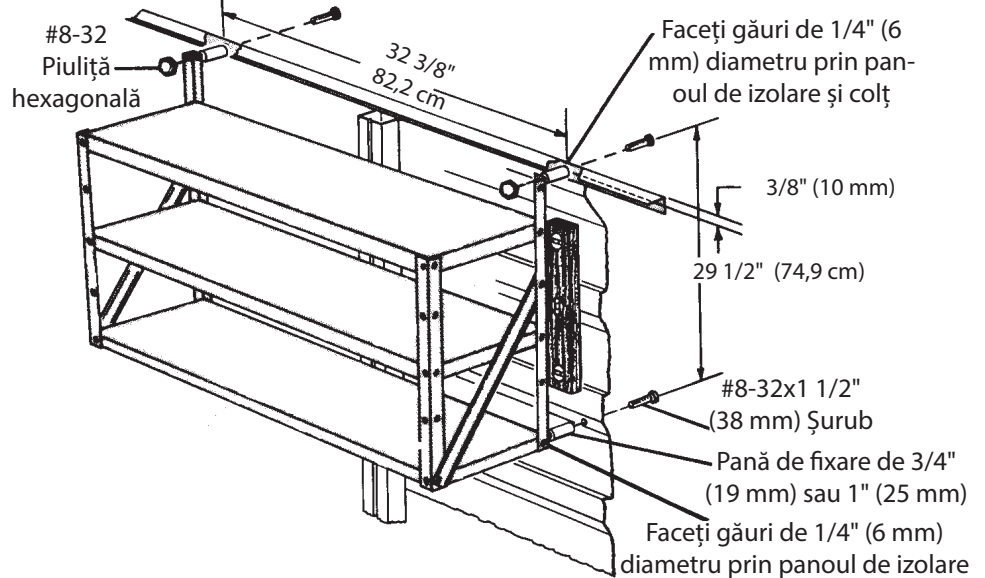
2 Utilizând un pătrat sau metru măsurați în jos 29 1/2" (74,9 cm) de la fiecare gaură. Verificați găurile de jos, pentru a vă asigura că sunt distanțate la 32 3/8" (82,2 cm). Faceți două găuri de 1/4" (6 mm) diametru în aceste locuri.

3 Îndepărtați temporar cele două șuruburi pentru metal și piulițe din spatele raftului de jos. Poziționați găurile de aliniere ale raftului din stâlpii posteriori cu găurile făcute în panou și fixați cu patru șuruburi pentru metal de #8-32x 1 1/2" (38 mm) și piulițe și pene de fixare fie de 3/4" (19 mm) sau de 1" (25 mm). Echipamentele pentru montarea raftului nu sunt incluse. Consultați-vă cu personalul magazinului local de echipamente pentru aceste piese.



PROCEDURA DE ASAMBLARE CÂND MONTAJUL ARE LOC PE PĂRȚILE ORIZONTALE ALE CONSTRUCȚIILOR PESTE STĂLPII VERTICALI AI PERETELUI

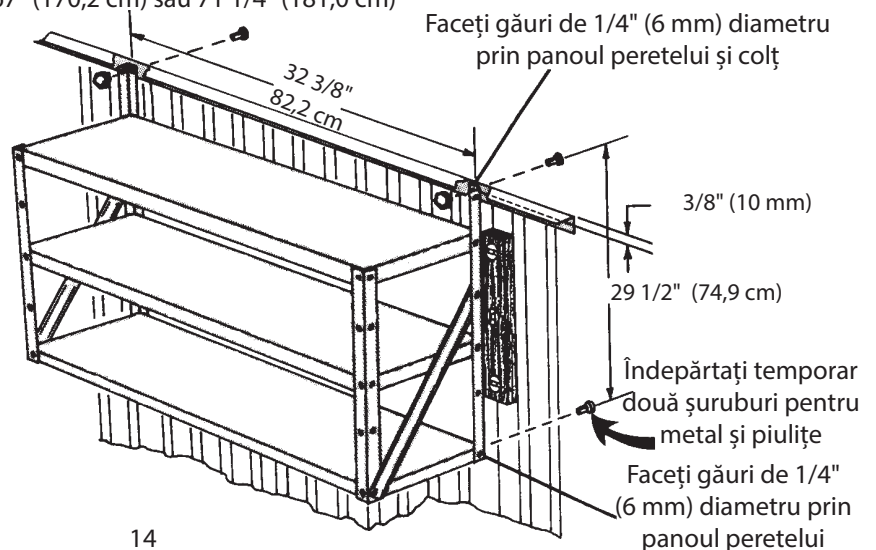
1 Urmați instrucțiunile de mai sus pentru pași 1, 2 și 3.



PROCEDURA DE ASAMBLARE CÂND MONTAJUL ARE LOC PE PĂRȚILE VERTICALE ALE CONSTRUCȚIILOR CU ÎNĂLȚIME A PERETELUI DE 62" (157,5 cm), 67" (170,2 cm) sau 71 1/4" (181,0 cm) *

1 Urmați instrucțiunile de mai sus pentru pași 1 și 2.

2 Îndepărtați temporar cele două șuruburi pentru metal și piulițe din spatele raftului de jos. Poziționați găurile de aliniere ale raftului din stâlpii posteriori cu găurile făcute în panou și fixați cu patru #8-32x1/4" (6 mm) șuruburi pentru metal, după cum este demonstrat.



*Raftul poate fi atașat la clădirile cu laturi orizontale, dacă sunt poziționate între stâlpii pereților, utilizând această procedură.

Ägarmanual & Monteringsinstruktioner

GV01b-SW

Vägghylla Modell Nr. SS900CL

Behåll denna användarhandbok för framtida bruk.

Tvätta bort tryckta delnummer på de beklädda hyllorna med tvål och vatten.

- Om du upptäcker att en del saknas, notera hyllans modellnummer och kontakta:

1 Placera två bak stolpar parallellt på en plan yta. Placera hyllorna på önskad plats och fäst med bultar och muttrar.

2 Placera fram stolparna mitt emot de bakre stolparna och fäst dem till hyllorna med skruvar och muttrar.

3 Fäst fästena på insidan av bak stolparna och utanför fram stolparna med bultar och muttrar.



65103
#8-32 Sexkantsmutter
(26)



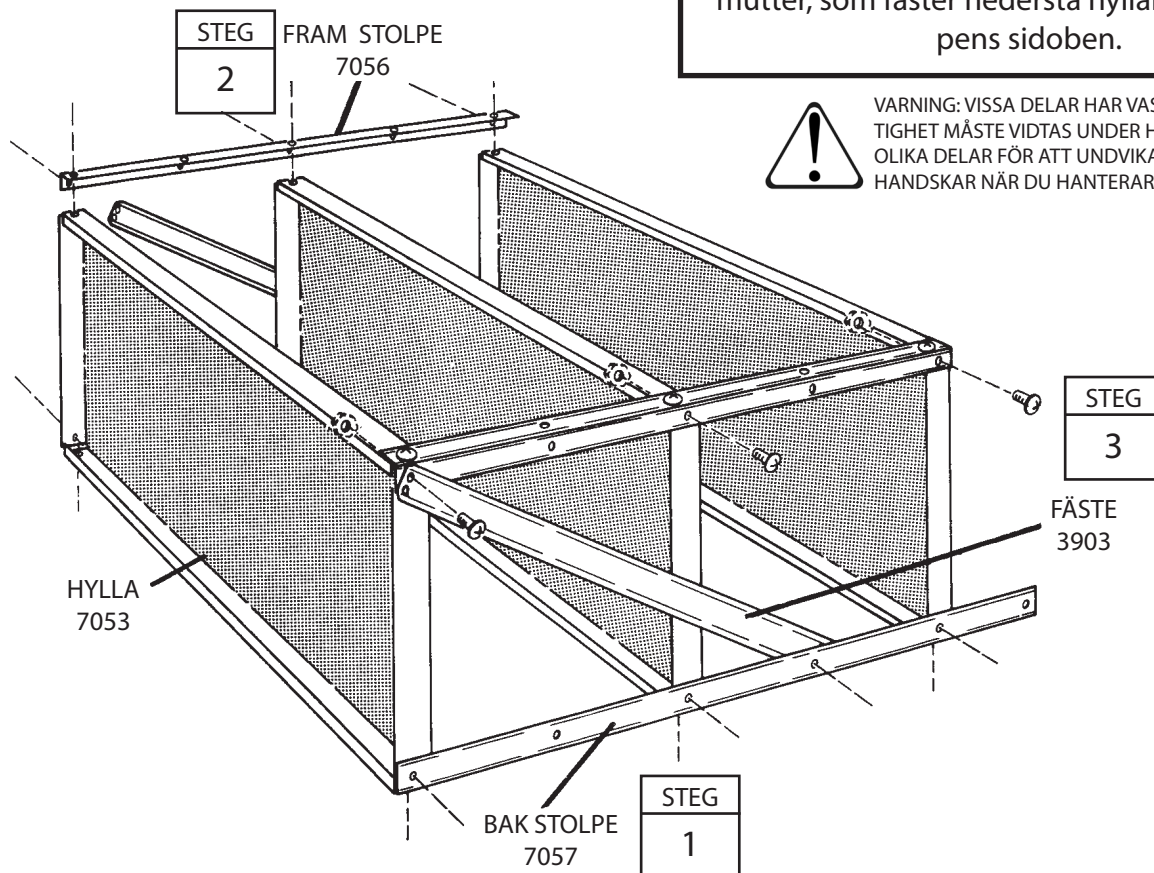
66013
#8-32x1/4" (6 mm) Bult
(26)

OBS!

Börja med att avlägsna och återinföra bult och mutter, som fäster nedersta hyllan till fram stolpens sidoben.



VARNING: VISSA DELAR HAR VASSA KANTER. FÖRSIKTIGHET MÅSTE VIDTAS UNDER HANTERANDET AV DE OLIKA DELAR FÖR ATT UNDVIKA EN OLYCKA. ANVÄND HANDSKAR NÄR DU HANTERAR METALLBITAR.



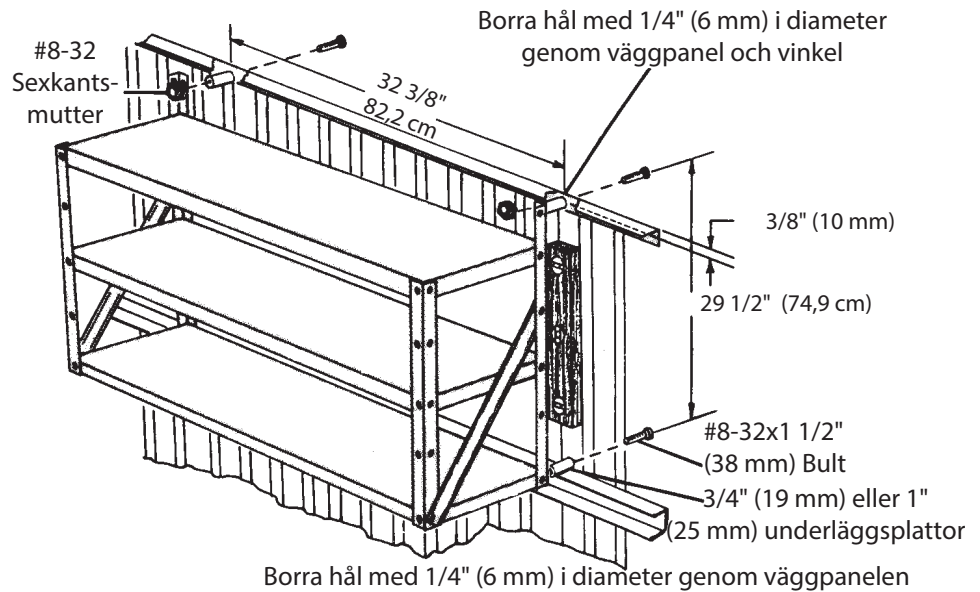
Monteringsinstruktioner

MONTERINGSPROCEDUR VID MONTERING TILL VERTIKALA SIDOBYGGNADER MED 60" (152,4 cm) VÄGGHÖJD

1 Placera hyllan på önskad vägg. Borra två hål med 1/4" (6 mm) i diameter genom den övre väggvinkel och väggpanel, 32 3/8" (82,2 cm) ifrån varandra, 3/8" (10 mm) under vinkelns övre fläns.

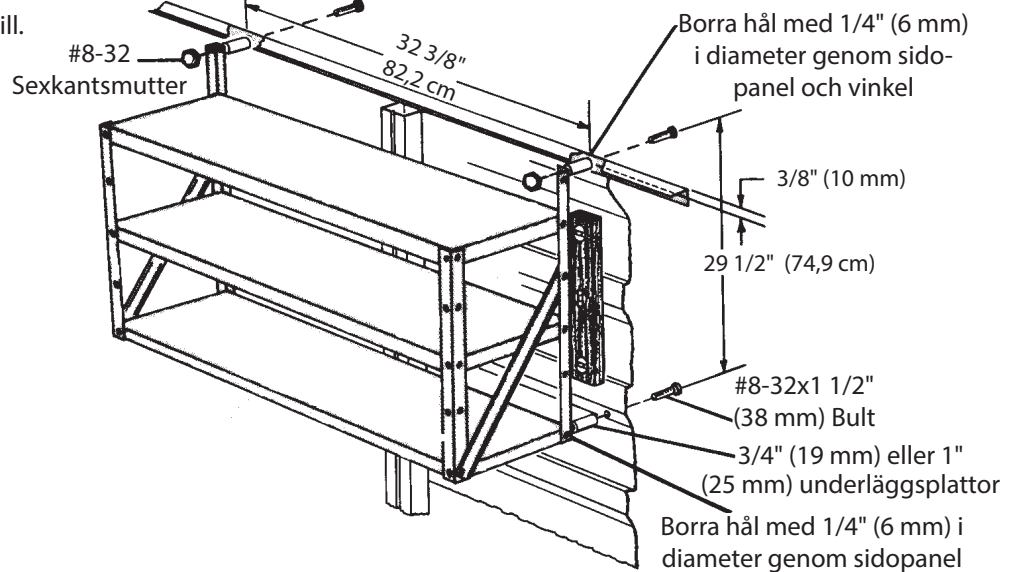
2 Använd en vinkelhake eller ett vattenpass och mät ner 29 1/2" (74,9 cm) från varje hål. Kontrollera de nedre hålen för att garantera att de är 32 3/8" (82,2 cm) ifrån varandra. Borra två hål med 1/4" (6 mm) i diameter på dessa placeringar.

3 Avlägsna, för tillfälligt, de två bultarna och muttrarna från baksidan av den nedre hyllan. Placera hyllans bakre stolpars justerade hål med panelens borrade hål och fäst med fyra #8-32x 1 1/2" (38 mm) bultar och muttrar och eller 3/4" (19 mm) eller 1" (25 mm) underläggsplattor. Verktyg till att montera hyllan följer ej. Rådfråga din lokala verktygsbutik för dessa delar.



MONTERINGSPROCEDUR VID MONTERING TILL HORISONTELLA SIDOBYGGNADER ÖVER VERTIKALA VÄGGREGLAR

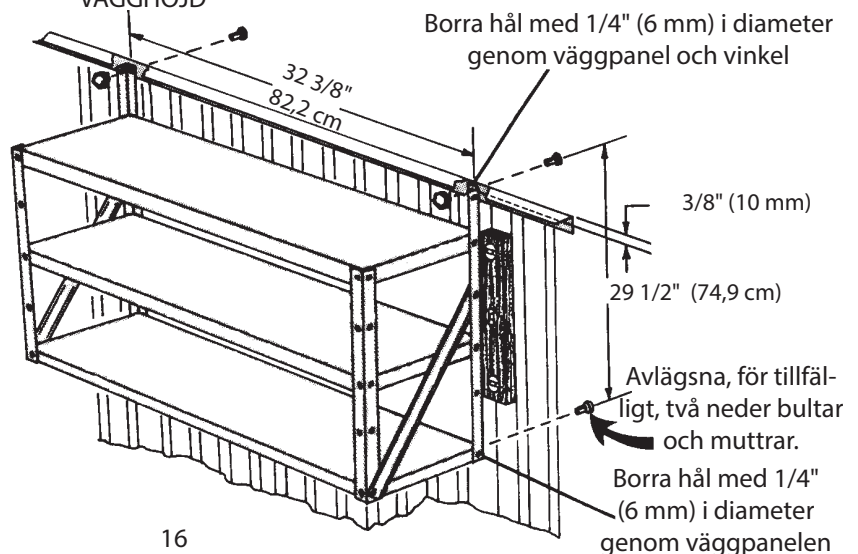
1 Följ instruktionerna för Steg 1, 2 och 3 upptill.



MONTERINGSPROCEDUR VID MONTERING TILL VERTIKALA SIDOBYGGNADER MED 62" (157,5 cm), 67" (170,2 cm) or 71 1/4" (181,0 cm) VÄGGHÖJD*

1 Följ instruktionerna för Steg 1, och 2 upptill.

2 Avlägsna, för tillfälligt, två bultar och muttrar från baksidan av den nedre hyllan. Placera hyllans bakre stolpars justerade hål med panelens borrade hål och fäst med de fyra försedda # 8-32x1/4" (6mm) bultar, enligt bild.



* Hylla kan fästas till horisontella sidobyggnader om den är placerad mellan väggreglar via denna procedur.

Návod na obsluhu a montážne pokyny

GV01b-SL

Nástěnná police Model Čís. SS900CL

Tuto uživatelskou příručku si uschovejte pro budoucí použití.

Začerněná čísla dílů na obalených policích očistěte mýdlem a vodou.

- Pokud zjistíte, že vám nějaký díl chybí, uveďte č. modelu vaší police a kontaktujte:

1 Umístěte dva zadní sloupky na rovný povrch tak, aby byly vůči sobě rovnoběžné. Umístěte police na požadovaná místa a upevněte pomocí šroubů a matic.

2 Umístěte přední sloupky naproti zadním sloupkům a pomocí šroubů a matic je upevněte na police.

3 Pomocí šroubů a matic upevněte rozpěry k vnitřní straně zadních sloupků a k vnější straně předních sloupků.



65103
#8-32 Šesthranná
matica (26)



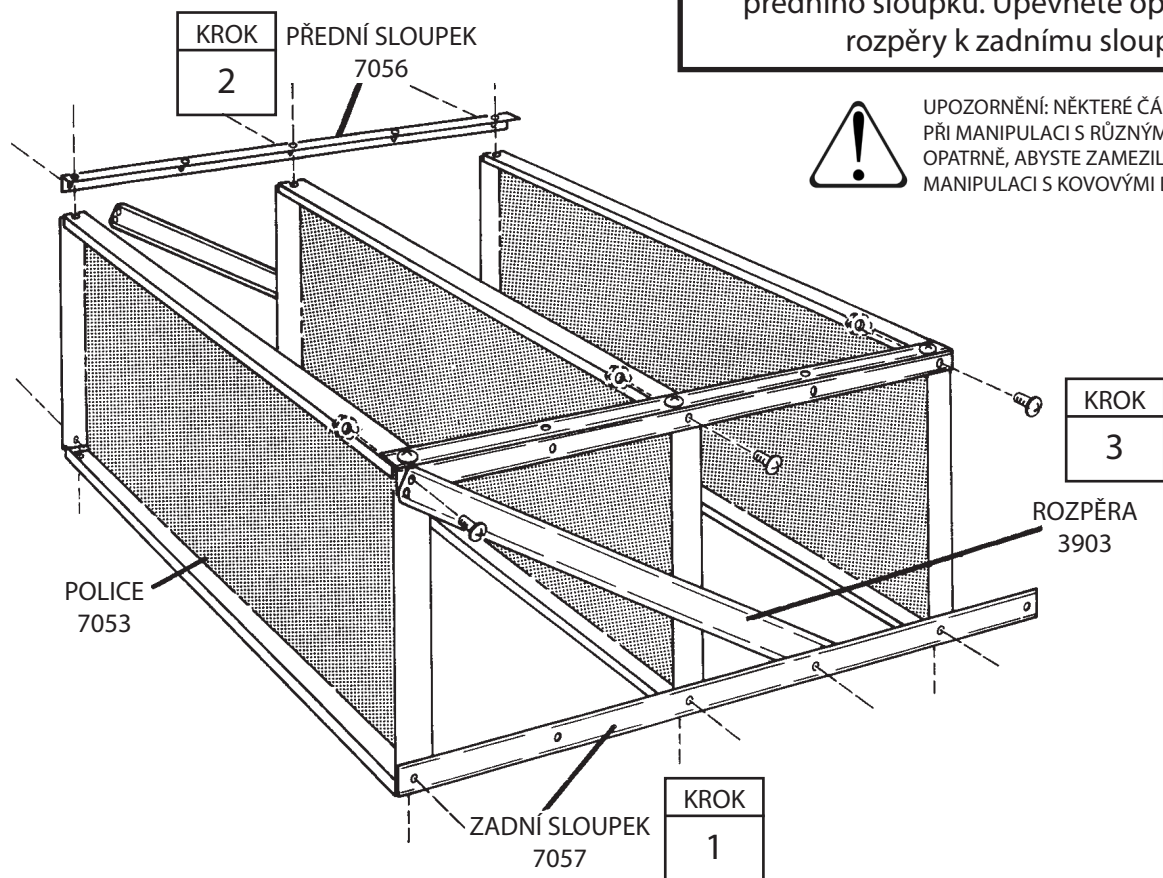
66013
#8-32x1/4" (6 mm)
Skrutka (26)

UPOZORNENIE

Nejprve vyjměte a znovu zasuněte šroub a matici, které upevňují spodní polici k postranní noze předního sloupku. Upevněte opačný konec rozpěry k zadnímu sloupku.



UPOZORNĚNÍ: NĚKTERÉ ČÁSTI MAJÍ OSTRÉ HRANY. PŘI MANIPULACI S RŮZNÝMI ČÁSTMI POSTUPUJTE OPATRNĚ, ABYSTE ZAMEZILI VZNIKU NEHODY. PŘI MANIPULACI S KOVOVÝMI DÍLY NOSTE RUKAVICE.



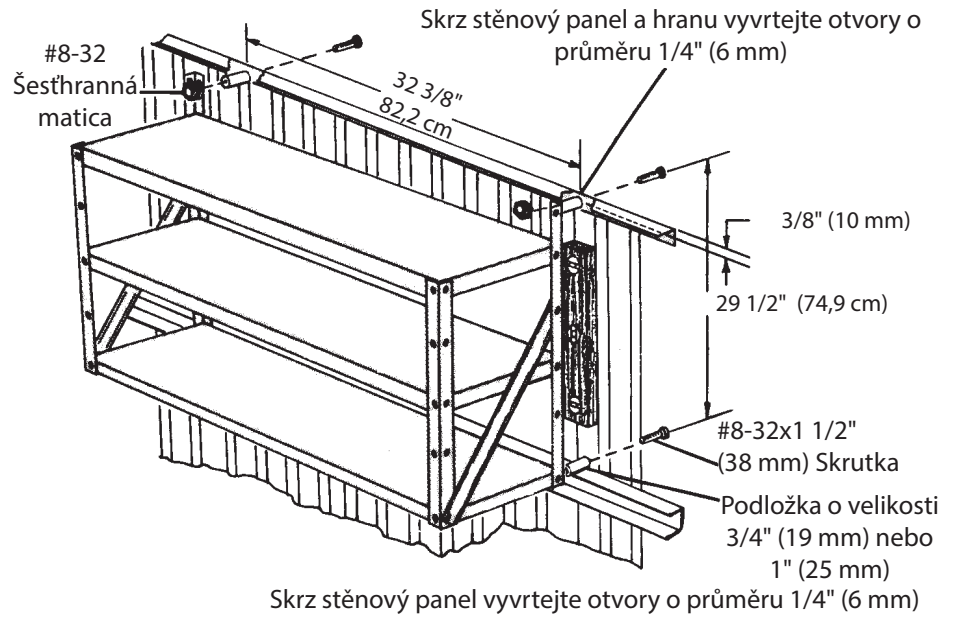
Pokyny k montáži

POSTUP MONTÁŽE PŘI UPEVNĚNÍ K VERTIKÁLNÍM STAVBÁM S VÝŠKOU STĚNY 60" (152,4 cm)

1 Umístěte polici na požadovanou stěnu. Skrz horní hranu stěny a stěnový panel vyvrtejte dva otvory o průměru 1/4" (6 mm) ve vzdálenosti 32 3/8" (82,2 cm) od sebe, 3/8" (10 mm) pod horní obrubou hrany.

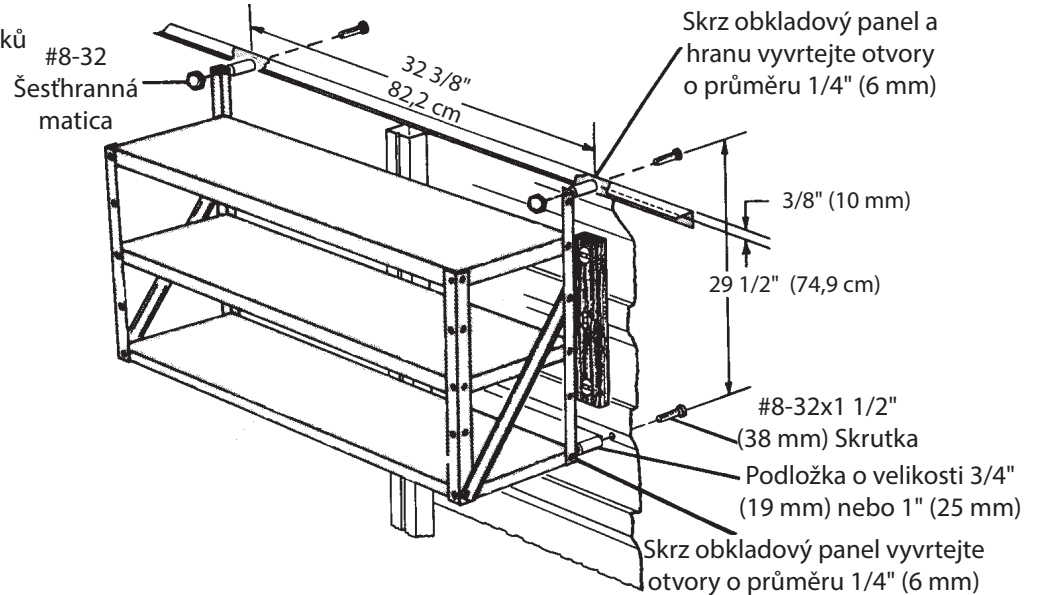
2 Pomocí úhelníku nebo vodováhy změřte 29 1/2" (74,9 cm) směrem dolů od každého otvoru. Zkontrolujte spodní otvory a ujistěte se, že jsou od sebe vzdáleny 32 3/8" (82,2 cm). V těchto místech vyvrtejte dva otvory o průměru 1/4" (6 mm).

3 Dočasně odstraňte dva šrouby a matice ze zadní části spodní police. Umístěte polici, přičemž zarovnejte otvory v zadních sloupcích s otvory vyvrtanými v panelu, a upevněte ji pomocí čtyř šroubů a matic č. 8-32x 1 1/2" (38 mm) a podložek o velikosti buď 3/4" (19 mm), nebo 1" (25 mm). Kování a železářské příslušenství pro montáž police není součástí dodávky. Ohledně těchto dílů se obraťte na místní železářství.



POSTUP MONTÁŽE PŘI UPEVNĚNÍ K HORIZONTÁLNÍM STAVBÁM NAD VERTIKÁLNÍMI ZÁVRTNÝMI ŠROUBY

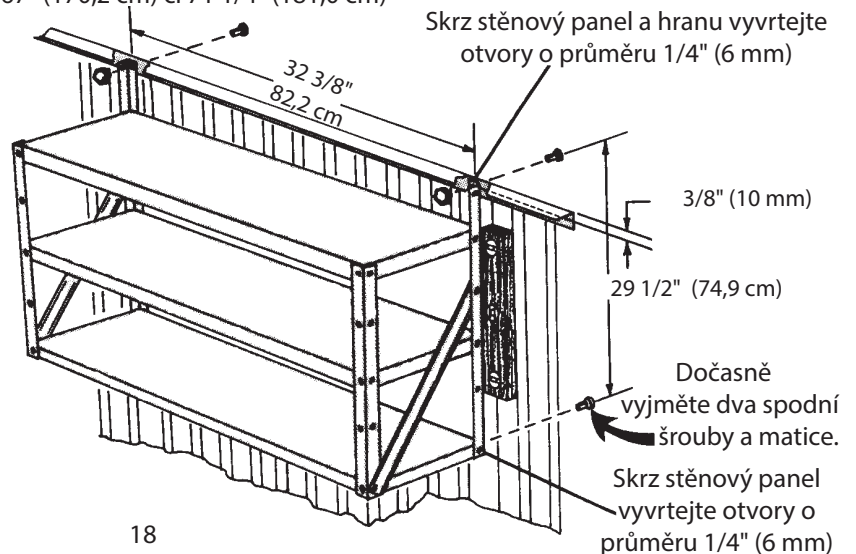
1 Postupujte podle výše uvedených kroků 1, 2 a 3.



POSTUP MONTÁŽE PŘI UPEVNĚNÍ K VERTIKÁLNÍM STAVBÁM S VÝŠKOU STĚNY 62" (157,5 cm), 67" (170,2 cm) či 71 1/4" (181,0 cm)

1 Postupujte podle výše uvedených kroků 1 a 2.

2 Dočasně vyjměte dva šrouby a matice ze zadní části spodní police. Umístěte polici, přičemž zarovnejte otvory v zadních sloupcích s otvory vyvrtanými v panelu, a upevněte ji pomocí čtyř dodaných šroubů č. 8-32 x 1/4" (6 mm); viz obrázek.



* Police může být připevněna k horizontálním budovám, pokud je umístěna podle tohoto postupu mezi závrtné šrouby stěn.