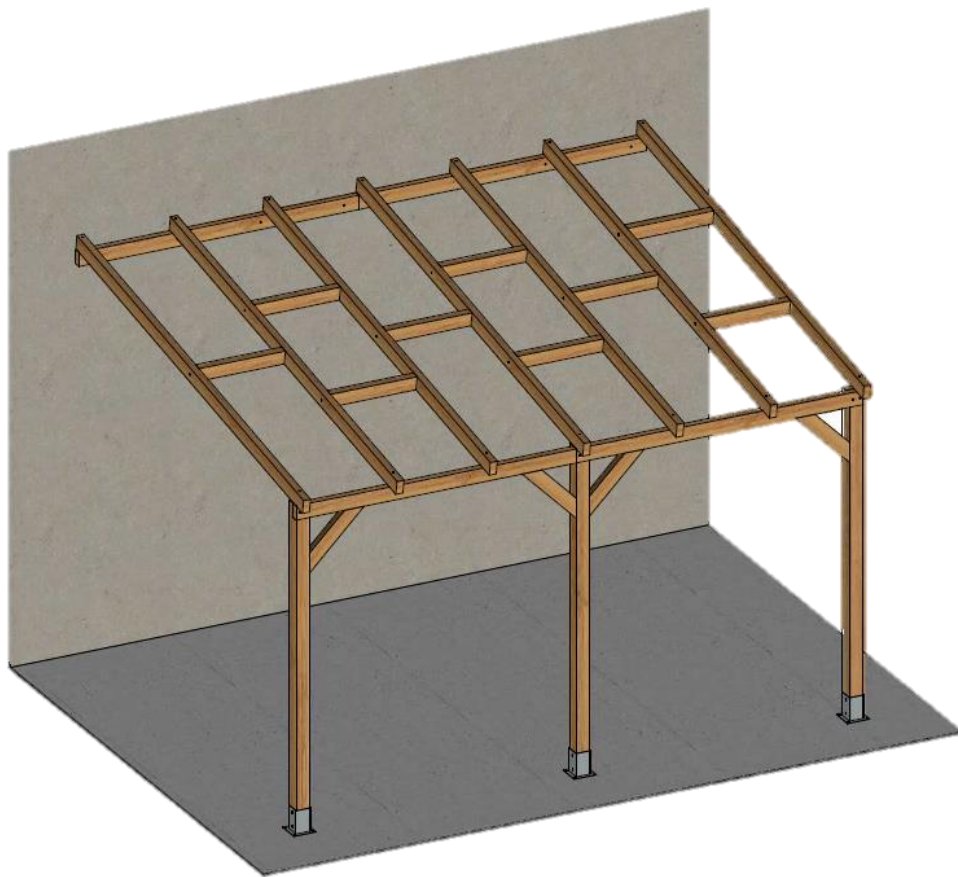


Toit terrasse bois 3x3,7 m 704619



Notice de montage



FICHE SAV, CONTROLE QUALITE & GARANTIE

AFIN DE POUVOIR EFFECTUER VOTRE DEMANDE DE Service Après- Vente DANS LE CADRE DE VOTRE GARANTIE DE DEUX ANS, IL EST IMPERATIF QUE VOUS CONSERVIEZ LA FACTURE, LA NOTICE D'ORIGINE, AINSI QUE LA NOMENCLATURE DE VOTRE PRODUIT. VEUILLEZ NOTER QUE SANS LA MISE A DISPOSITION DE CES ELEMENTS, VOTRE DEMANDE NE POURRA MALHEUREUSEMENT PAS ETRE PRISE EN COMPTE PAR NOS SERVICES.

L'abri que vous avez acheté a été conçu et fabriqué selon les normes **CHALET & JARDIN** répondant à des critères très précis de Qualité. Tous nos articles sont contrôlés en fin de chaîne et il est rare qu'il y ait des manquants. Afin d'éviter tout problème lié au montage, nous vous demandons d'abord de **contrôler le colis lors de sa livraison, faire les éventuelles réserves, lire la notice accompagnant l'abri et faire l'inventaire des pièces** par rapport à la nomenclature de cette notice de montage.

Les demandes postérieures à 30 jours par rapport à la date de livraison ne seront pas prises en compte. Il ne sera procédé qu'à un **seul envoi sous garantie** et toute autre réclamation ultérieure est exclue. Les pièces détériorées qui ont été montées ou peintes ne peuvent pas faire l'objet du SAV.

L'abri doit être monté dans les 15 jours sinon il doit être stocké dans un endroit protégé pour pouvoir garder ses qualités et être garanti. En cas de **détérioration** dans le temps, pour pouvoir prendre en compte la garantie, veuillez envoyer la pièce détériorée à : Chalet & Jardin SAV, COMINTES, 10 rue Ampère, 95500 GONESSE, ou bien exceptionnellement nous faire parvenir des photos probantes à l'adresse mail sav2@comintes.fr et conserver les pièces.

Référence Qualité & Usine : ... FHU-704619.....

Référence du produit :704619.....

Date d'achat :

Nom du revendeur :

Référence Client :

(Ces données resteront confidentielles et ne sont demandées que dans le but de faciliter et d'accélérer la résolution de votre SAV)

Nom - Prénom:

Adresse :

Code postal Ville :

N° de téléphone :

Adresse Courriel :

LIVRAISON CHEZ LE CLIENT

LIVRAISON AU MAGASIN

Complétez ci-dessous le tableau et **joignez impérativement la facture** :

Référence (indispensable)	Description du problème	Quantité

Si le produit n'est pas sous garantie, nous vous enverrons un devis à nous renvoyer signé.

A réception, en cas de dossier complet et sauf indications contraires pour cause de non disponibilité, les pièces seront livrées sous 2 semaines.

Limite de Garantie et Conditions Générales SAV

Notre **garantie de 2 ans** couvre tout défaut de fabrication ou de matière pour les pièces en BOIS et se limite à la **réparation ou au remplacement de la pièce défectueuse**. Notre garantie de dix ans est valable uniquement sur le pourrissement du bois.

La garantie sur le feutre bitumeux et sur les accessoires est de 1 an.

Les éventuels frais de pose et de dépose ne sont pas pris en charge.

La garantie n'implique en aucun cas une demande d'indemnité ou de dommages et intérêts.

Cette garantie ne s'applique pas en cas d'usure, de montage et d'utilisation des produits non conforme à nos instructions, ainsi que dans le cas de fortes intempéries (Vent > à 70 km/h) et de neige > à 30 cm. Un recours à la garantie n'est donc pas possible si les défauts de l'abri sont imputables à une utilisation non appropriée ou à un entretien insuffisant/inapproprié.

Sont exclues de la garantie :

- Pièces assemblées ou réparées de manière non conforme
- Pièces défectueuses qui ont été installées même si elles auraient dû être changées
- Pièces endommagées après achat
- L'utilisation par le consommateur de pièces autres que les pièces d'origine du fabricant pour installer ou réparer le produit.

Le bois étant un matériau vivant qui peut donner lieu de façon normale à de légères déformations, les demandes sur les éléments dits voilés, gondolés, devront strictement être accompagnées des photos des pièces.

Les réclamations concernant l'état des marchandises livrées ne sont recevables que si elles sont formulées **par écrit recommandé dans les 2 jours de leur arrivée auprès du transporteur et de nos services.**

Les réclamations concernant la liste des pièces manquantes ne sont recevables que si elles sont formulées **par écrit recommandé dans les 15 jours de leur arrivée.**

Nous ne sommes pas tenus de **reprendre un matériel neuf** qui nous serait retourné pour un motif ne relevant pas de notre responsabilité. Cependant si une reprise exceptionnelle était consentie, elle se ferait au prix de la facturation diminuée de 20 %, des frais éventuels de remise en état et des frais d'expéditions. **Nous ne reprenons jamais un matériel monté.**

La **livraison de nos grands produits** s'effectue à un point d'entrée accessible par camion (type Semi). Dans le cas de livraison sans chariot élévateur, une aide au déchargement peut être demandée. Les livraisons sont effectuées aux heures ouvrables et aux jours ouvrés.

TRES IMPORTANT

Avant la mise en œuvre de toute construction (même sans fondation) : il est conseillé de prendre connaissance des formalités à suivre auprès de la mairie de votre localité.

PRECAUTIONS

Avant de démarrer le montage de votre abri, lisez attentivement les consignes de montage. Vous éviterez ainsi des pertes de temps liées à des erreurs de montage.

Vous pouvez démarrer le montage seulement après avoir identifié, analysé et groupé tous les éléments composant votre abri. Cette notice, à conserver, contient également les consignes d'entretien qui vous seront utiles.

SUPPORT DE VOTRE ABRI

Afin d'obtenir une construction solide et stable, il faut prévoir un support adéquat. Pour ce faire, vous pouvez choisir de couler une dalle en béton qui reste la solution la plus appropriée.

Dans le cas d'une dalle en béton, prenez comme dimensions :

Dimensions extérieures au sol de votre abri + minimum 10 cm.

Exemple : pour un abri de dimensions extérieures au sol égales à 400 x 300, réalisez une dalle au minimum de 410 x 310.

Vous pouvez opter pour un décaissement de l'endroit où vous allez mettre votre abri et combler ensuite avec du tout-venant bien tassé.

Dans tous les cas, il faut un support solide, impérativement de niveau, et bien arasé.

La pose d'une bande d'un matériau hydrofuge sous les madriers inférieurs est fortement conseillée.

Elle est impérative sur un support différent du béton.

PRECISIONS

Le matériau utilisé est un produit naturel qui varie selon les conditions climatiques et en fonction de son exposition. Il est susceptible de gonfler légèrement pendant les périodes hivernales et de se rétracter en périodes sèches. Ces variations dimensionnelles sont tout à fait normales et ne remettent pas en cause la solidité, la stabilité et la fonctionnalité du produit.

De préférence, déballez les composants de l'abri 2 jours avant le montage de manière à permettre au bois de s'adapter à la teneur en humidité de l'air ambiant.

Comme tout produit naturel, la durée de vie de votre abri dépend de la fréquence des traitements de protection que vous appliquerez.

Pour un bon fonctionnement de la serrure et des charnières, il est fortement conseillé de les graisser au moment du montage ainsi que tout au long de la durée de vie du produit.

CONDITIONS DE GARANTIE

Nos produits sont garantis dix ans contre le pourrissement du bois. Le bois, produit naturel, peut présenter des spécificités ou des évolutions dans le temps. Voici celles qui sont tolérées :

- . Les nœuds et les bouchons dans le bois
- . Décoloration, celle-ci ne modifie pas la qualité du bois
- . Fentes droites, fentes de séchage car elles n'altèrent pas la qualité du produit
- . Torsions et voilages si l'assemblage reste possible.
- . Nœuds non adhérents si ceux-ci sont inférieurs à 2 cm de diamètre

La garantie ne couvre ni les défauts liés au stockage, ni les défauts liés à un montage non-conforme à la présente notice de montage. La garantie se limite à l'échange des pièces défectueuses.

Pour toute réclamation utilisez la demande de garantie et de contrôle jointe à la notice.

TRAITEMENT ET ENTRETIEN


Les produits livrés bruts doivent impérativement être traités avec un traitement insecticide et fongicide.


Les produits livrés traités par autoclave (vert ou marron) n'ont pas besoin d'être traités une seconde fois. Des petites taches peuvent apparaître sur des produits traités par autoclave (vert ou marron). Cela est dû au processus de traitement et n'a aucune incidence sur la qualité et la résistance du traitement et du bois. Vous pouvez brosser le bois avec une brosse douce pour atténuer les taches. Dans tous les cas, elles s'estompent avec le temps, grâce à la pluie et aux UV.

Nous vous remercions pour l'acquisition de cet abri CHALET-JARDIN

LISTE DES PIÈCES

Le produit se compose de quatre colis :

<u>STRUCTURE BOIS 3x2</u>			
Quantité : 1		3 7 0 0 2 6 5 7 0 4 5 3 4	
Repère	Désignation	Dimensions (mm)	Nb de pièces
704534 – 1	Poteau	90 x 90 x 2100	2
704534 – 2	Poutre avant et arrière	45 x 90 x 1875	2
704534 – 3	Renfort	45 x 90 x 500	2
704534 – 4	Chevron	45 x 90 x 3005	4
704534 – 5	Entretoise	45 x 90 x 565	5
Vis 6x160	Fixation des chevrons sur les poutres		8
Vis 5x100	Fixation des renforts		4
Vis 5x80	Fixation des entretoises sur les chevrons		10

<u>STRUCTURE BOIS 3x2 EXTENSION</u>			
Quantité : 1		3 7 0 0 2 6 5 7 0 4 5 5 8	
Référence	Désignation	Dimensions (mm)	Nb de pièces/colis
704558 – 6	Poteau	90 x 90 x 2100	1
704558 – 7	Poutre avant et arrière	45 x 90 x 1830	2
704558 – 8	Renfort	45 x 90 x 500	2
704558 – 9	Chevron	45 x 90 x 3005	3
704558 – 10	Entretoise	45 x 90 x 565	5
Vis 6x160	Fixation des chevrons sur les poutres		6
Vis 5x100	Fixation des renforts		4
Vis 5x80	Fixation des entretoises sur les chevrons		10

CARTON de quincaillerie pour 3x2

Quantité : 1



Référence	Désignation	Nb de pièces/colis
Platsol	Platine de sol	2
B8x100inox	Ensemble boulon-rondelle-écrou M8 x 100 pour assemblage poteau-poutre et poteau-platine	6
ECR8inox		6
ROND8inox		6
	Notice	1

CARTON de quincaillerie pour extension

Quantité : 1



Référence	Désignation	Nb de pièces/colis
Platsol	Platine de sol	1
B8x100inox	Ensemble boulon-rondelle-écrou M8 x 100 pour assemblage poteau-poutre et poteau-platine	3
ECR8inox		3
ROND8inox		3

IMPORTANT



Quincaillerie non fournie :

- Fixation des poutres sur le mur : 6 unités
- Fixation des platines sur le sol : 12 unités

Les dimensions de la notice sont exprimées en millimètre (sauf indication contraire).

La présente notice indique la marche à suivre pour le montage d'un toit terrasse avec une base et une extension :

- Si vous avez plusieurs extensions, vous devez répéter chaque étape autant de fois qu'il y a d'extensions.
- L'extension peut être montée à droite ou à gauche de la base (la notice indique un montage à gauche)

Les dimensions du produit sont ajustables en fonction de vos besoins particuliers. Veuillez noter que l'aspect du produit peut être légèrement modifié en conséquence, mais que la résistance au vent reste la même :

Fig. 1 - La distance des poteaux latéraux (repères 1 et 6) par rapport aux bords des côtés est ajustable de 0 à 25 cm. Cet ajustement s'effectue à l'étape 1 (Attention : la notice indique une position à 0 cm).

Fig. 2 - Les poutres arrière (repères 2 et 7) sont ajustables de 230 à 250 cm au-dessus du sol. Cet ajustement s'effectue à l'étape 4 (Attention : la notice indique une position à 250 cm).

Fig. 3 - La distance entre les poteaux (repères 1 et 6) et le mur est ajustable de 250 à 279 cm. Cet ajustement s'effectue à l'étape 5 (Attention : la notice indique une position à 279 cm).

Fig. 1

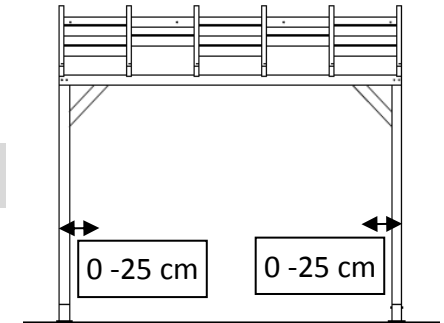


Fig. 2

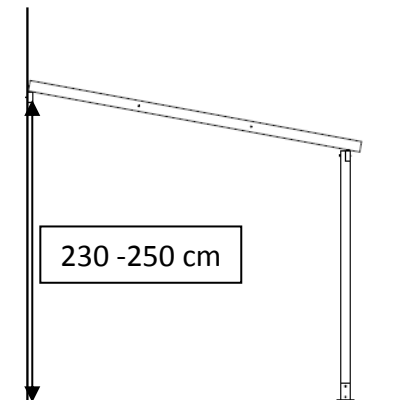
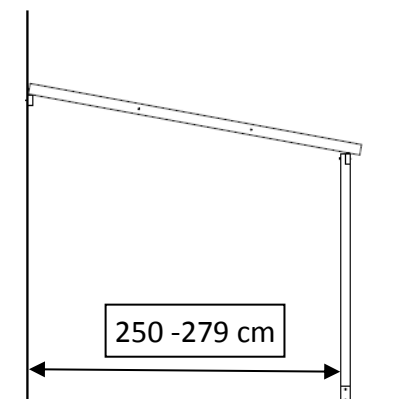


Fig. 3

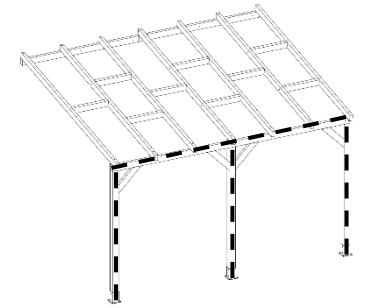


1

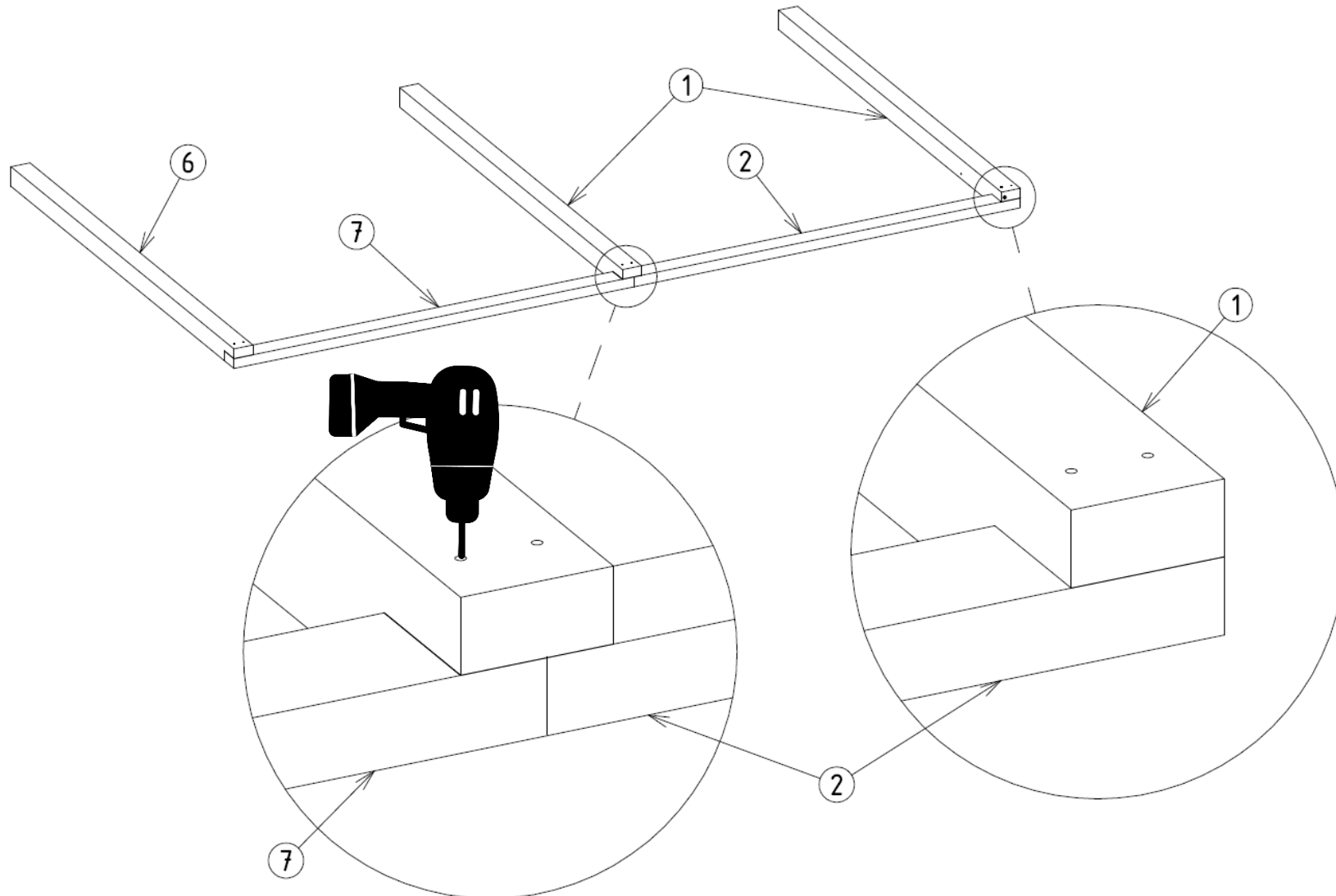
Répétez cette étape autant de fois qu'il y a d'extensions



Rep.	Désignation	Quantité
1	Poteau	2
2	Poutre avant	1
6	Poteau	1
7	Poutre avant	1



Placez une cale de bois sous la poutre pour éviter d'abimer le foret et le sol lors du perçage.

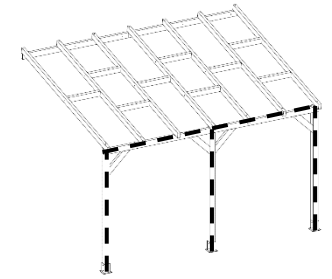


2

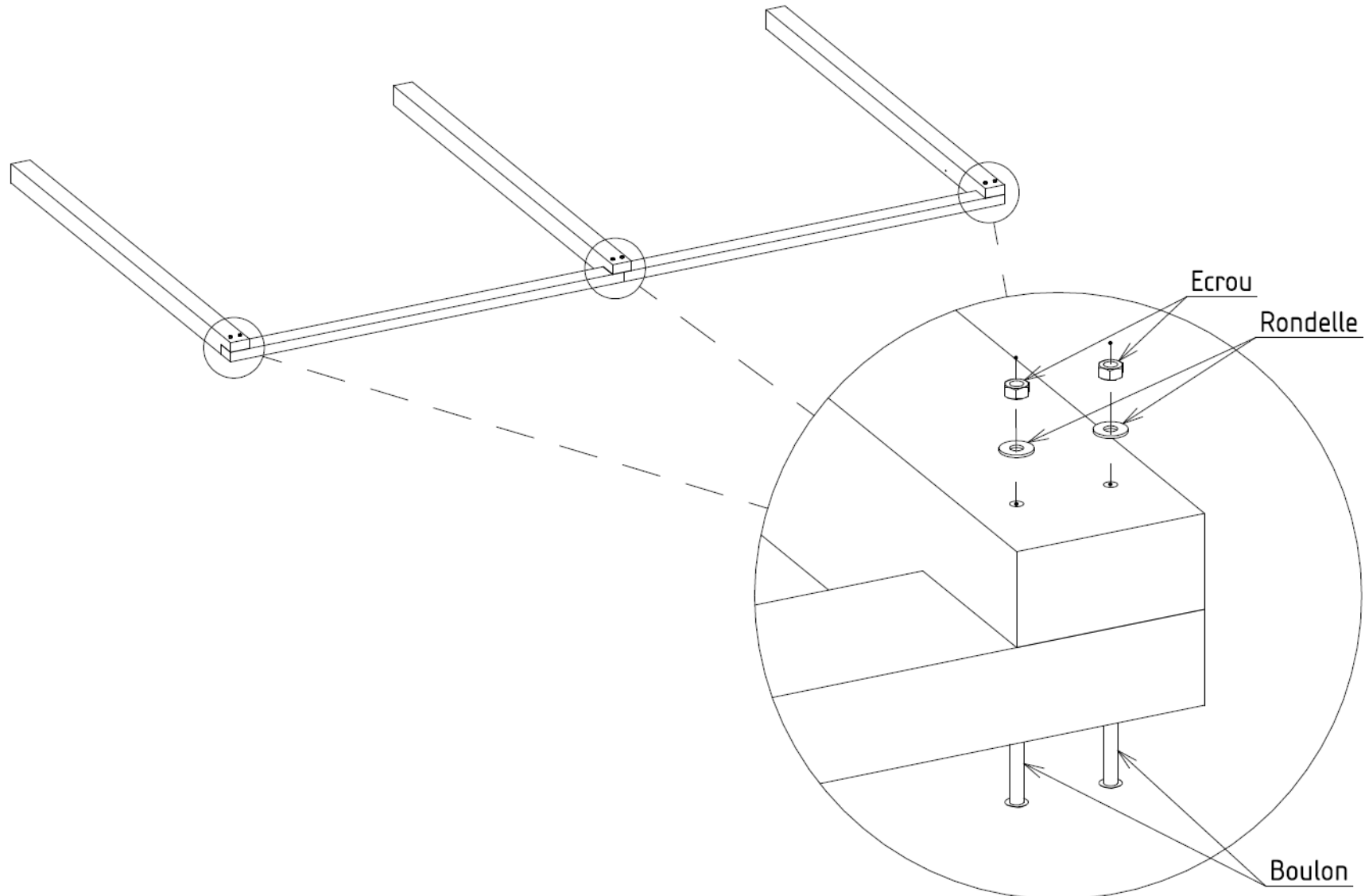
Répétez cette étape autant de fois qu'il y a d'extensions



Rep.	Désignation	Quantité
	Boulon	6
	Rondelle	6
	Ecrou	6



Ne serrez pas trop fort les écrous, vous aurez besoin de vérifier l'équerrage de la structure



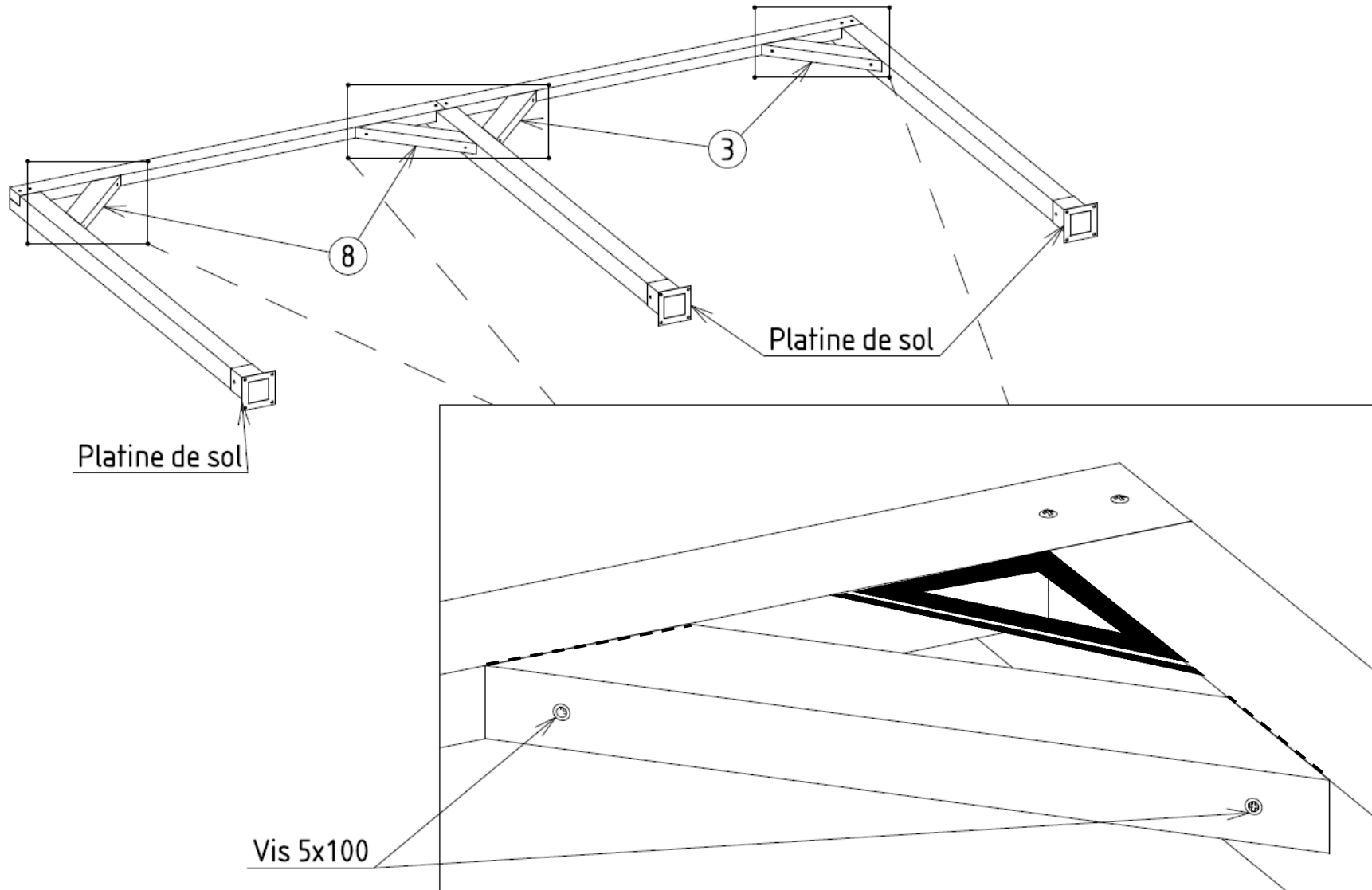
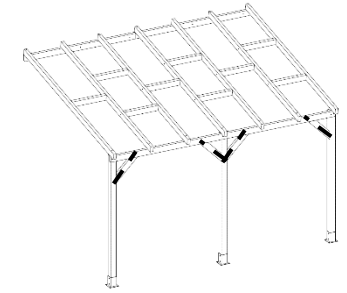
3

Répétez cette étape autant de fois qu'il y a d'extensions



Vérifiez l'équerrage entre les poteaux et les poutres avant de visser les renforts. Serrez ensuite les écrous de l'étape 2

Rep.	Désignation	Quantité
3	Renfort	2
8	Renfort	2
	Vis 5x100	8
	Platine de sol	3



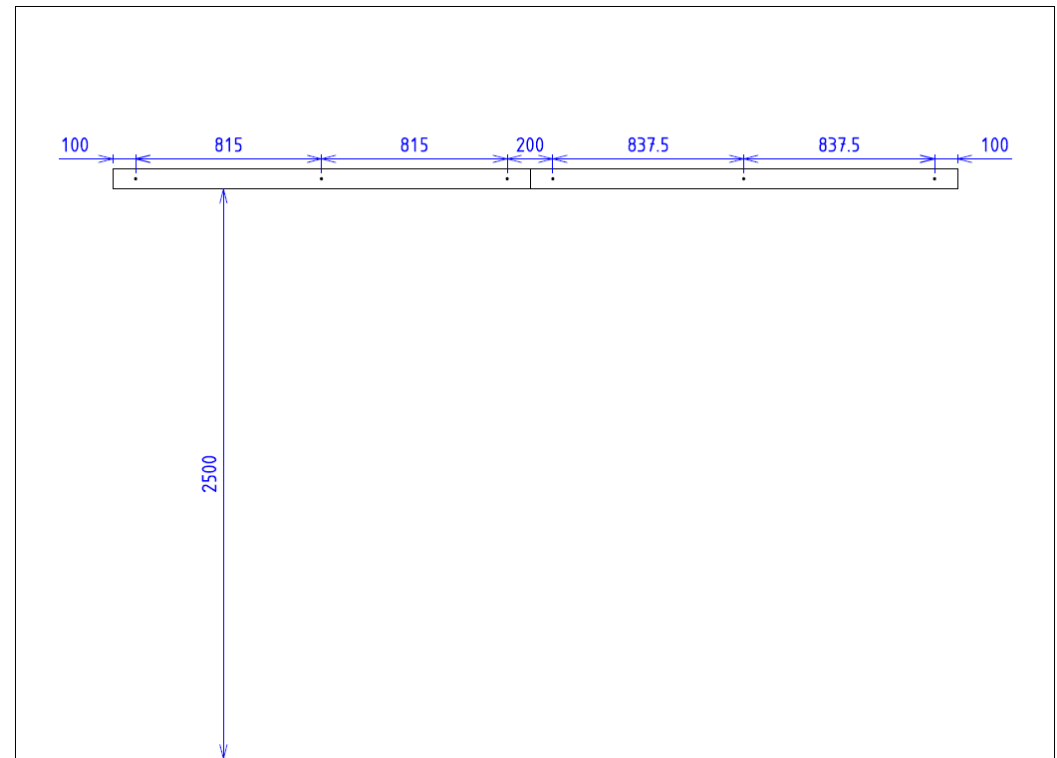
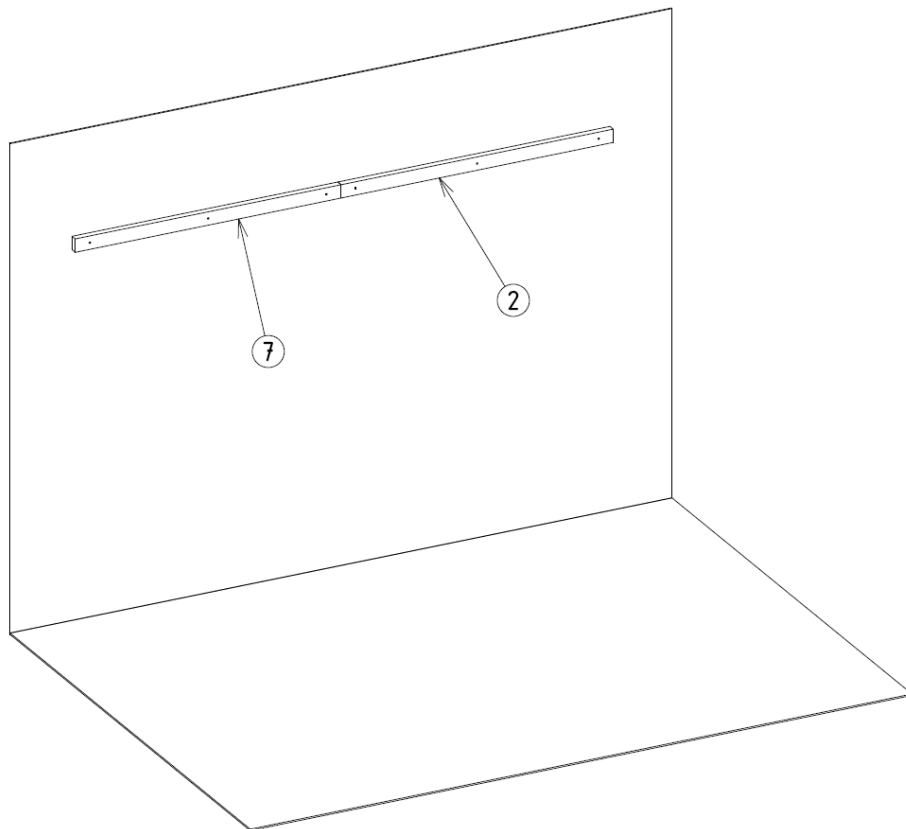
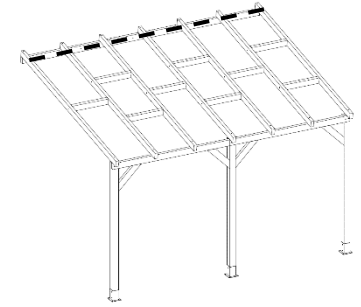
4

Répétez cette étape autant de fois qu'il y a d'extensions



Vérifiez que les poutres sont de niveau à l'aide d'un niveau à bulle. Fixez les poutres au mur avec des fixations adaptées au type de mur (béton, bois, ...). Quantité et entraxe des fixations donnés à titre indicatif.

Rep.	Désignation	Quantité
2	Poutre arrière	1
7	Poutre arrière	1
	Fixation au mur (non fournie)	6 (à titre indicatif)



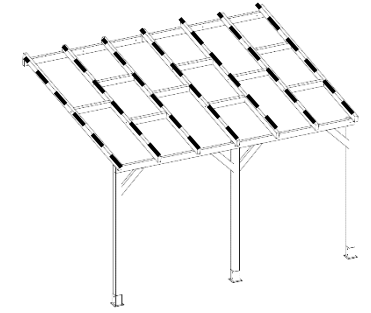
Vue de face

5

Répétez cette étape autant de fois qu'il y a d'extensions

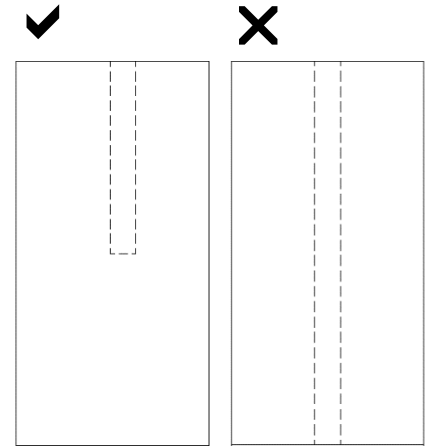
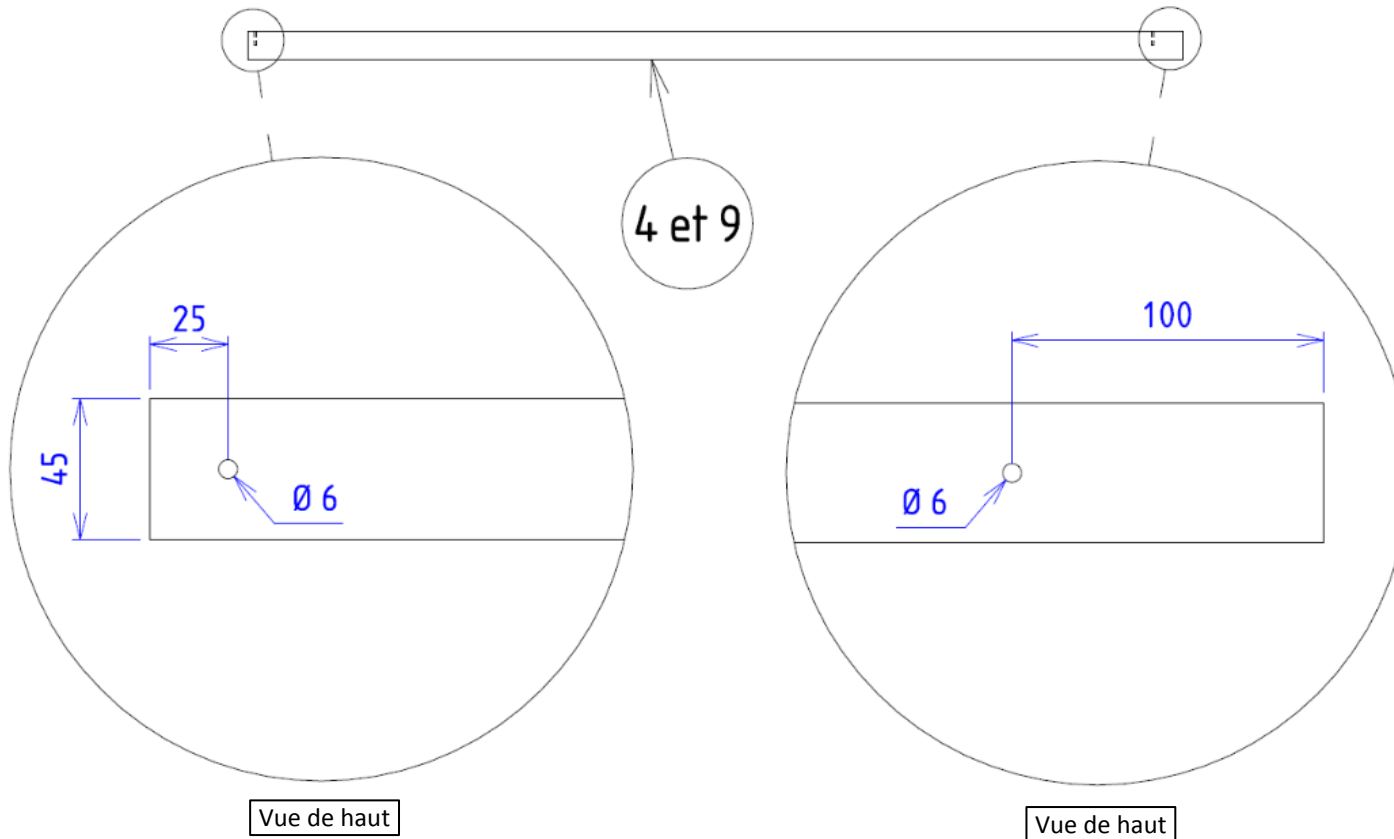


Rep.	Désignation	Quantité
4	Chevron	4
9	Chevron	3



Placez une cale de bois sous les chevrons pour éviter d'abimer le foret et le sol lors du perçage.

→ Pour tous les chevrons :



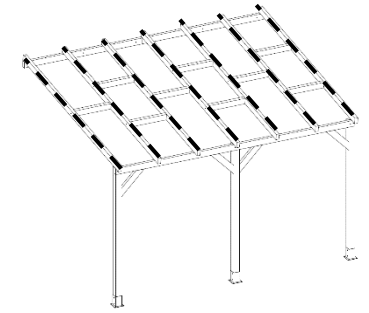
6

Répétez cette étape autant de fois qu'il y a d'extensions



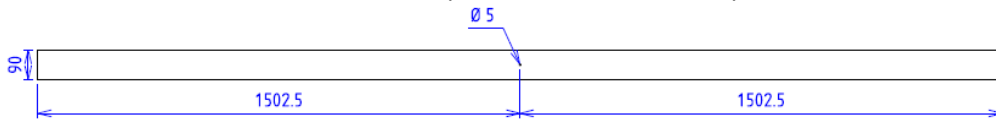
Placez une cale de bois sous les chevrons pour éviter d'abimer le foret et le sol lors du perçage.

Rep.	Désignation	Quantité
4	Chevron	4
9	Chevron	3

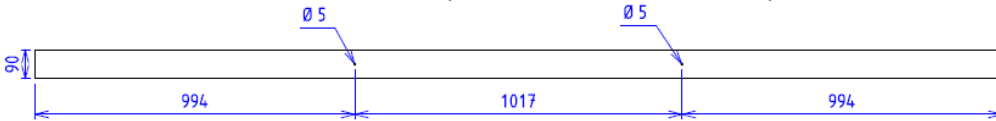


→ Si le nombre total de chevron (base + extension(s)) est impair :

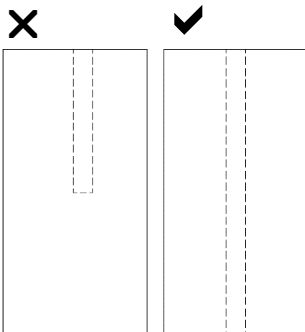
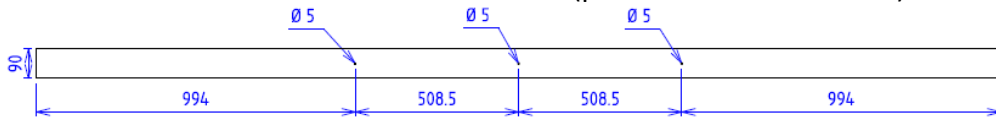
- Percez un chevron (une extrémité du toit) :



- Percez un chevron (l'autre extrémité du toit) :

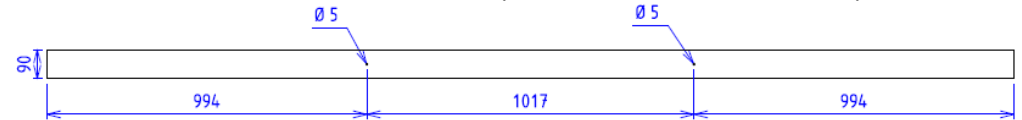


- Percez le reste des chevrons (positions intermédiaires) :

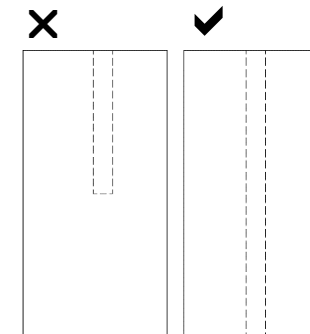
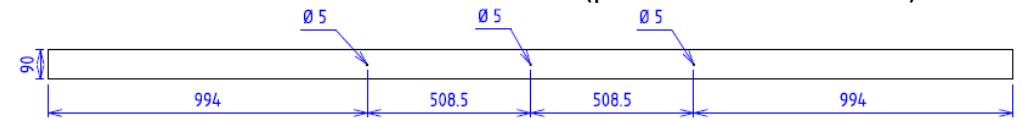


→ Si le nombre total de chevron (base + extension(s)) est pair :

- Percez deux chevrons (les deux extrémités du toit) :



- Percez le reste des chevrons (positions intermédiaires) :

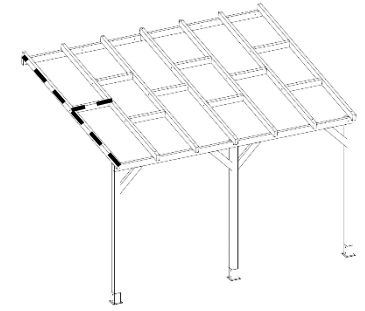


7

Répétez cette étape autant de fois qu'il y a d'extensions

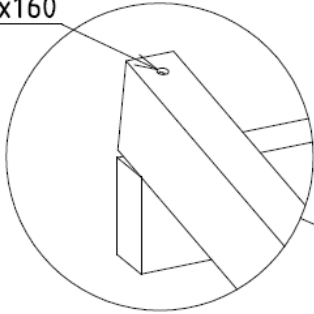


Rep.	Désignation	Quantité
9	Chevron	1
10	Entretoise	1
	Vis 6x160	2
	Vis 5x80	1

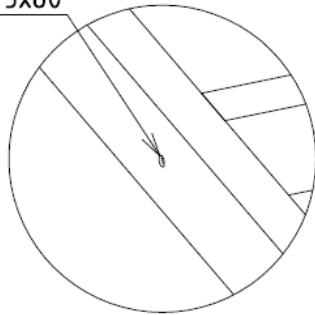


Prévoyez d'être plusieurs pour relever la structure avant et la maintenir en place pendant les étapes suivantes (au moins une personne par poteau)

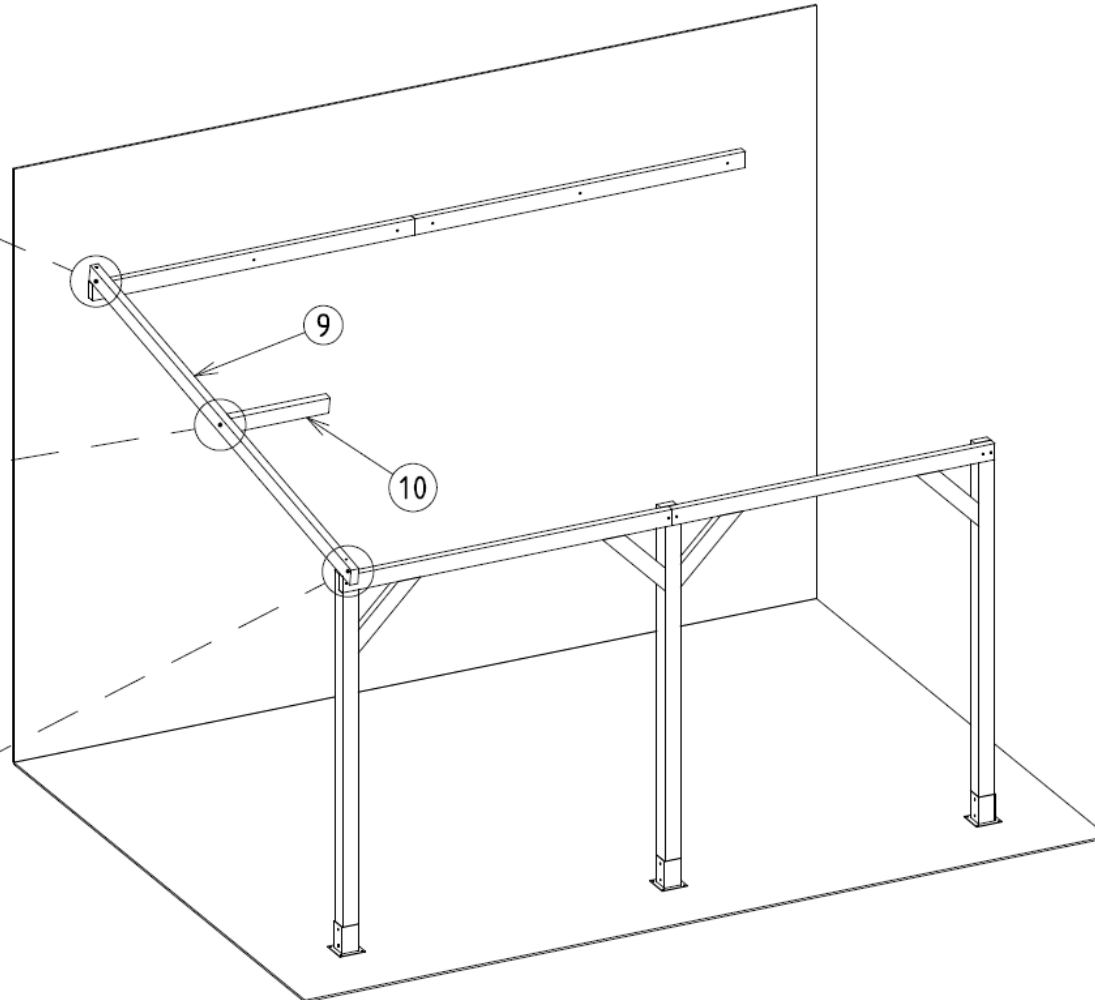
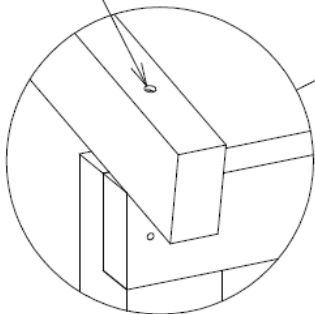
Vis 6x160



Vis 5x80



Vis 6x160

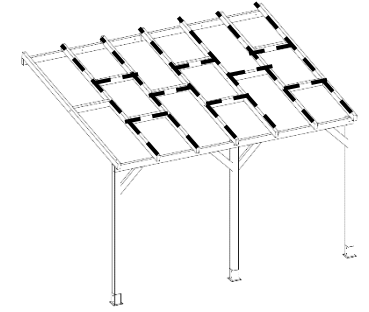


8

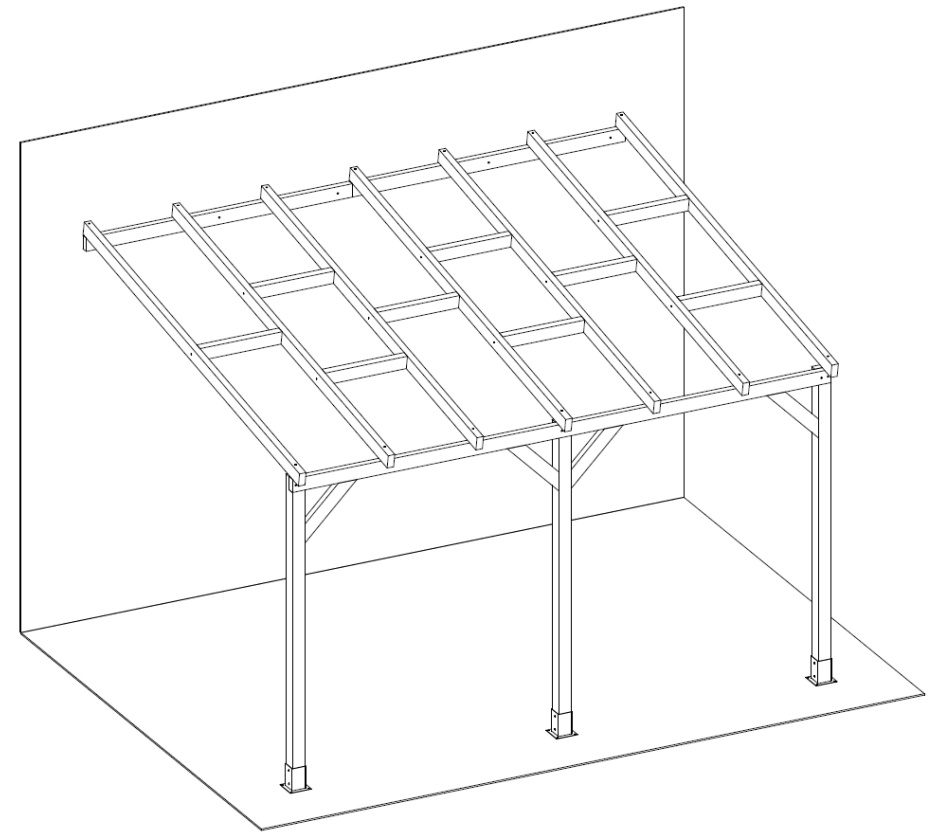
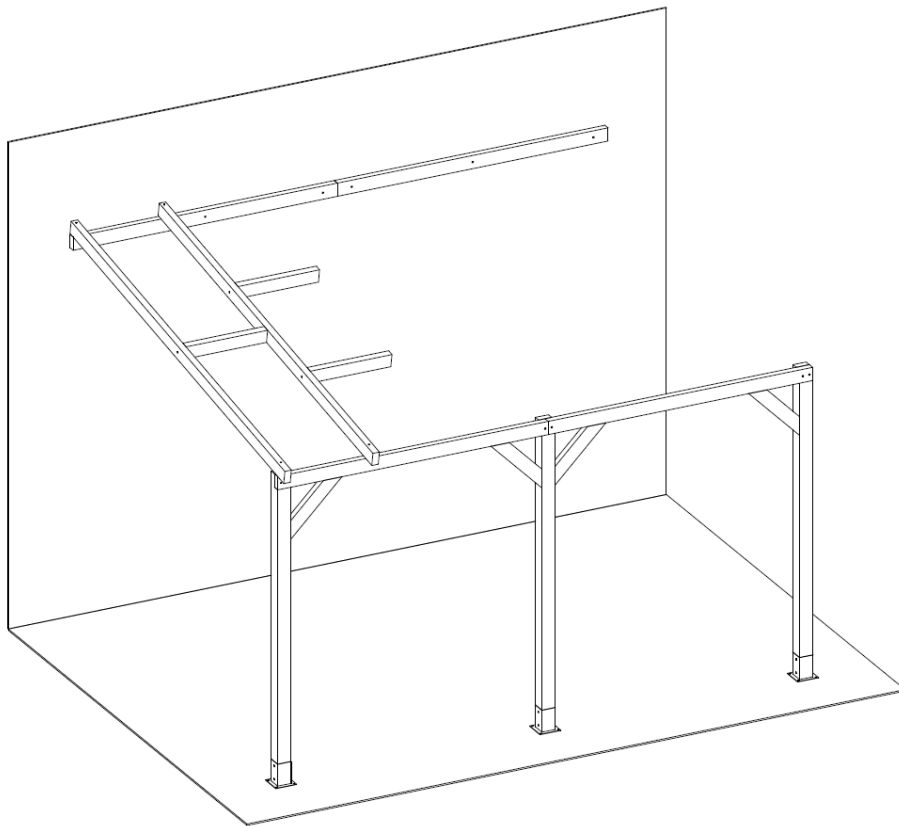
Répétez cette étape autant de fois qu'il y a d'extensions



Rep.	Désignation	Quantité
4	Chevron	4
5	Entretoise	5
9	Chevron	2
10	Entretoise	3
	Vis 6x160	12
	Vis 5x80	17



Poursuivez le montage de la structure en suivant les schémas ci-dessous

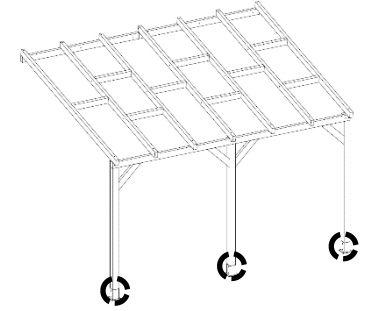


9

Répétez cette étape autant de fois qu'il y a d'extensions



Rep.	Désignation	Quantité
	Boulon	3
	Rondelle	3
	Ecrou	3
	Fixation au sol (non fournie)	12



Vérifiez que les poteaux sont de niveau à l'aide d'un niveau à bulle. Choisissez des fixations adaptées au type de sol (béton, bois, ...). Quantité des fixations donné à titre indicatif.

