

Les dimensions données sur le plan de soubassement sont les dimensions de la dalle béton à réaliser sur un sol parfaitement plat sans aucun autre objet extérieur type mur, clôture ou arbre dans l'entourage de la dalle. Si le produit est implanté près d'un mur, d'une haie ou d'un arbre il est nécessaire de l'éloigner des éléments extérieurs afin de pouvoir facilement le monter et l'entretenir. Nous nous dégageons de toute responsabilité en cas de mauvaise interprétation des dimensions de la dalle.

Le dimensioni del piano di base sono le dimensioni della soletta di cemento da realizzare su un terreno perfettamente piatto, senza alcun altro oggetto esterno, come un muro, una recinzione o un albero in prossimità delle soletta. Se il prodotto è installato vicino ad una parete, un recinto o un albero, è necessario distanziarlo adeguatamente, in modo da poterlo facilmente montare e farne la manutenzione. Non ci assumiamo alcuna responsabilità per l'errata interpretazione delle dimensioni delle lastra.



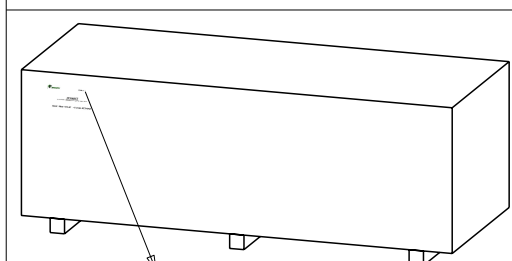
Nous garantissons la fourniture des pièces détachées durant 2 ans à compter de l'achat du produit.

Vérifier que vous avez bien toutes les pièces avant d'effectuer le montage

Demande sav

N°	Qté.	Dessin pièce	Réf.	Dimensions (en mm)			Observation	Qté.
1	4		I20.1.1530	20	61	1530		
2	15		L20.1.2000	20	115	2000		
3	15		L20.1.1020	20	115	1020		
4	2		L20.1.1530	20	115	1530		
5	32		L20.2.1650	20	115	1650		
6	2		LS20.2.1650	40	115	1650		
7	32		L20.1.655	20	115	655		
8	4		GL1650.70	40	70	1650		
9	1		TLD1770.20	60	70	1770		
10	1		TLS1770.20	60	70	1770		
11	1		EST1720.45	20	45	1720		
12	2		ELT70.200	20	70	1605		
13	4		DSF1605.95	20	95	200		
14	2		R150.90	20	90	150		
15	1		SUV40.870	20	40	870		
16	1		SUV40.830	20	40	830		
17	2		SFD20.1500.435	40	435	1500		
18	2		SFS20.1500.435	40	435	1500		
19	1		UD1770.800	40	800	1770		
20	1		US1770.800	40	800	1770		
21	2		OSB12.355	9	220	355		
22	2+2		OND998.1080 OND998.690	30	998	1080 690		
23	2+2		OND664.1080 OND664.690	30	664	1080 690		
24	2		FOND330.1000	30	330	1000		
Q1	6		VIS6.30		6	30		
Q2	12		VIS5.80		3,5	35		
Q3	86		VIS4.40		4	40		
Q4	32		CLO.SHI16		4	16		
Q5	54		CLO.OND60		2,2	60		
Q6	20		VIS3.30		3	30		
Q7	1		LOQ.EXT					
Q8	2		LOQ.INT					
Q9	6		CHAR.150					

A compléter impérativement pour toute demande SAV et à envoyer par mail à sav@foresta.fr + photo des pièces abîmées



Colis n°: _____

DA3017.02N

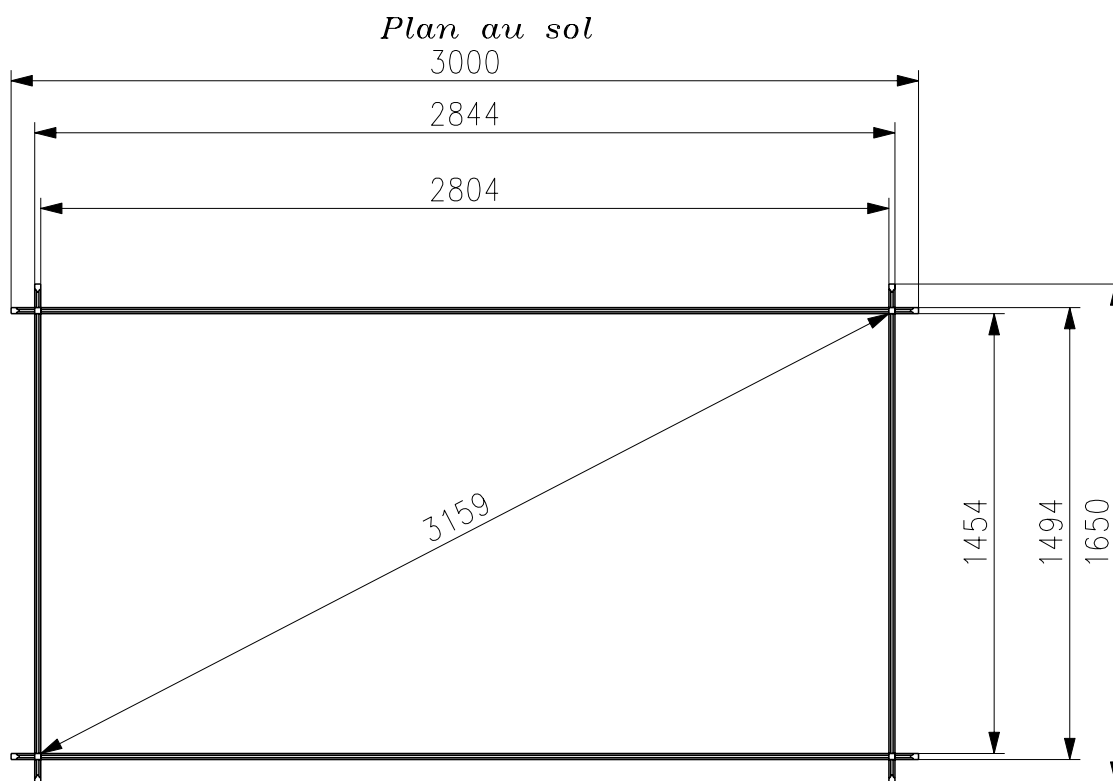
Colis n°: _____

NOM DU MAGASIN
(où l'auvent a été acheté)

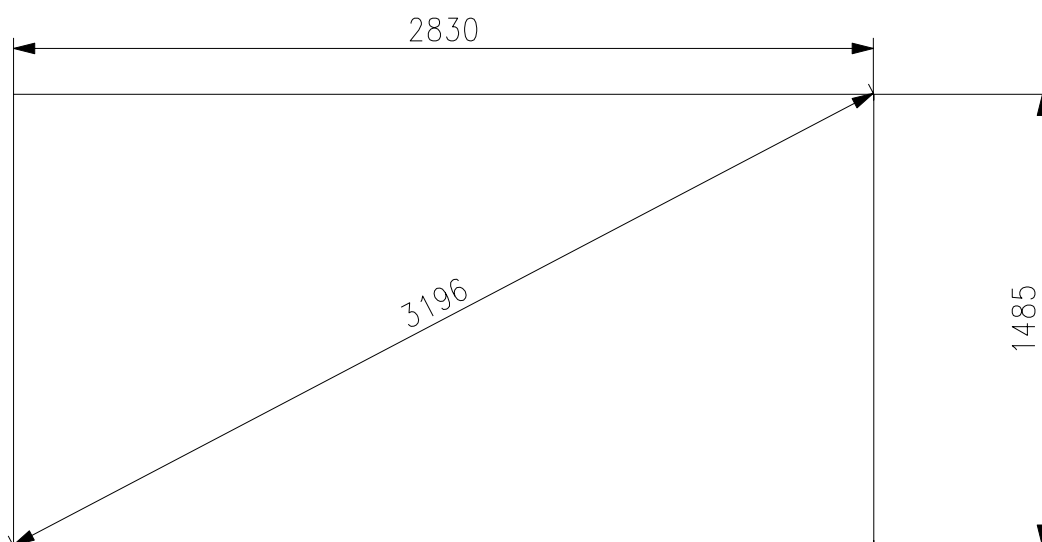
NOM DU CLIENT

PRENOM DU CLIENT

N° de téléphone



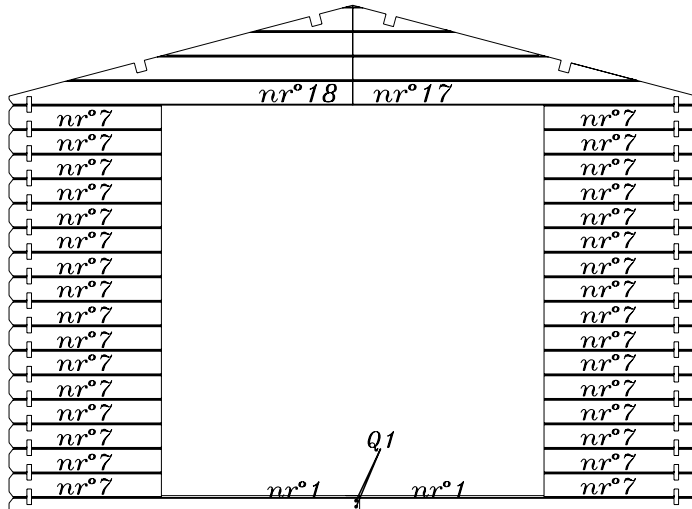
Plan de soubassement



Tolérances à respecter (selon DTU 31.2):

- longueur et largeur: $\pm 0,01\text{m}$;
- équerage: $\pm 0,01\text{m}$ mesuré sur 10m;
- arase: $\pm 0,01\text{m}$ sur une longueur de 10 mètres linéaires alignés ou non et de $\pm 2\text{mm}$ par mètre linéaire;
- rectitude de bords en plan: $\pm 5\text{mm}$.

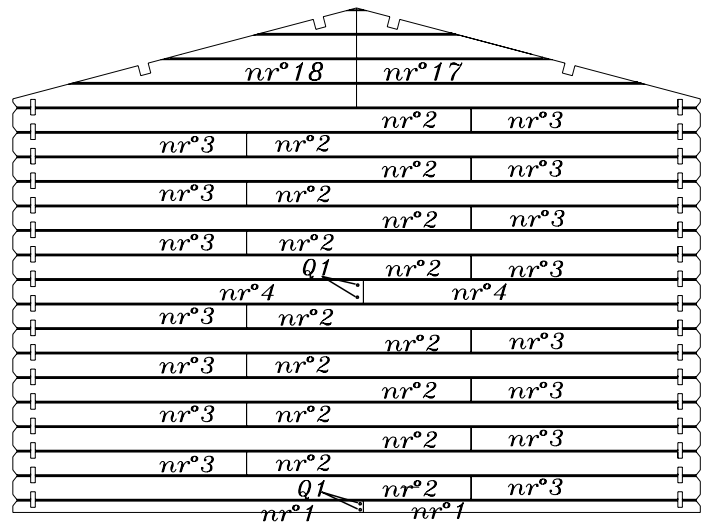
Paroi façade, vue extérieure



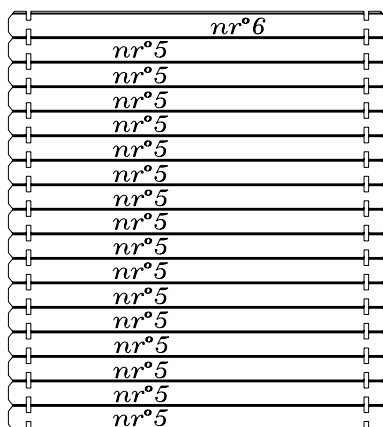
Nr°.	Qté.	Dimensions (mm)		
1	2	20	61	1530
7	32	20	115	655
17	1	40	435	1500
18	1	40	435	1500
Q1	2		ø6	30

Paroi arrière, vue extérieure

Nr°.	Qté.	Dimensions (mm)		
1	2	20	61	1530
2	15	20	115	2000
3	15	20	115	1020
4	2	20	115	1530
17	1	40	435	1500
18	1	40	435	1500
Q1	2		ø6	30



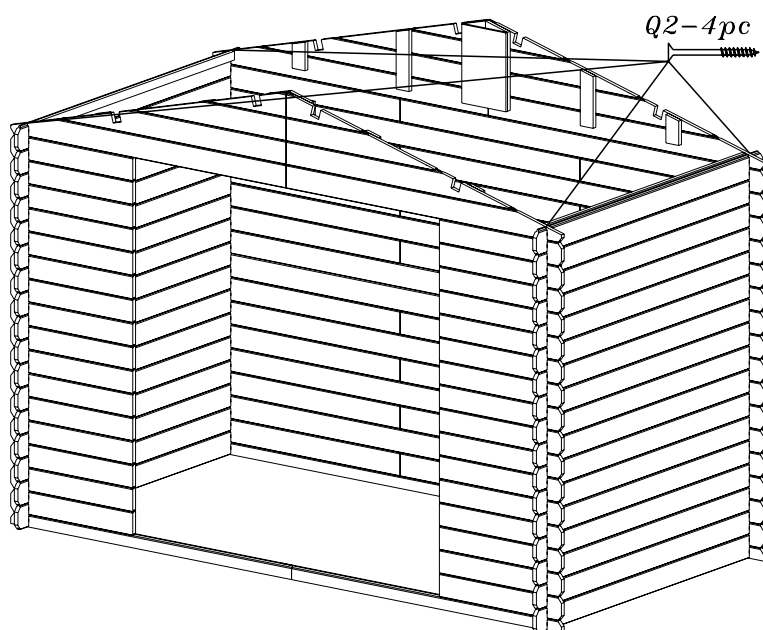
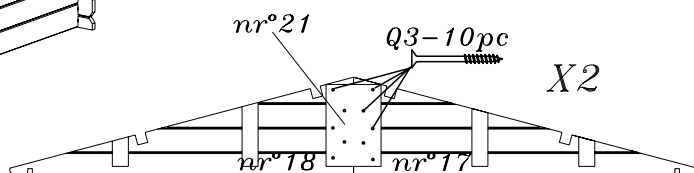
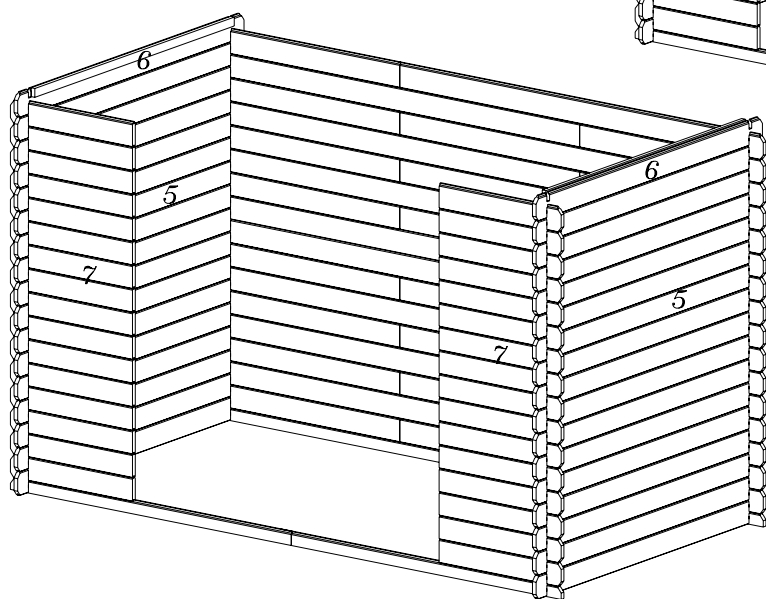
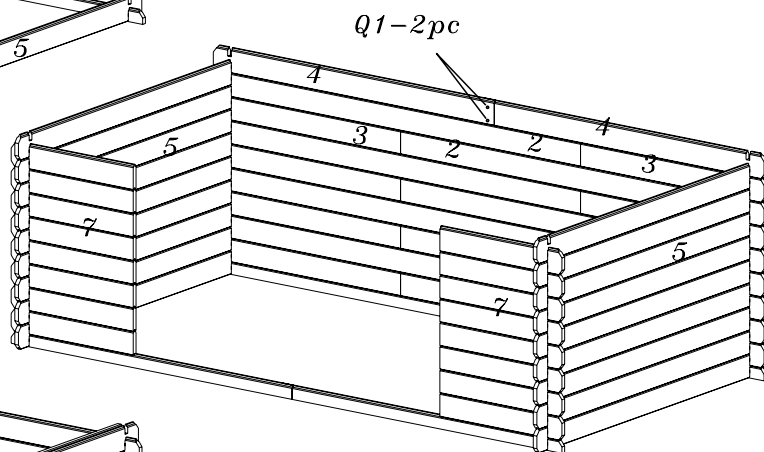
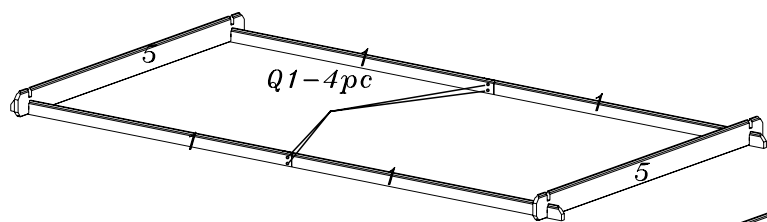
Paroi latérale gauche, vue extérieure

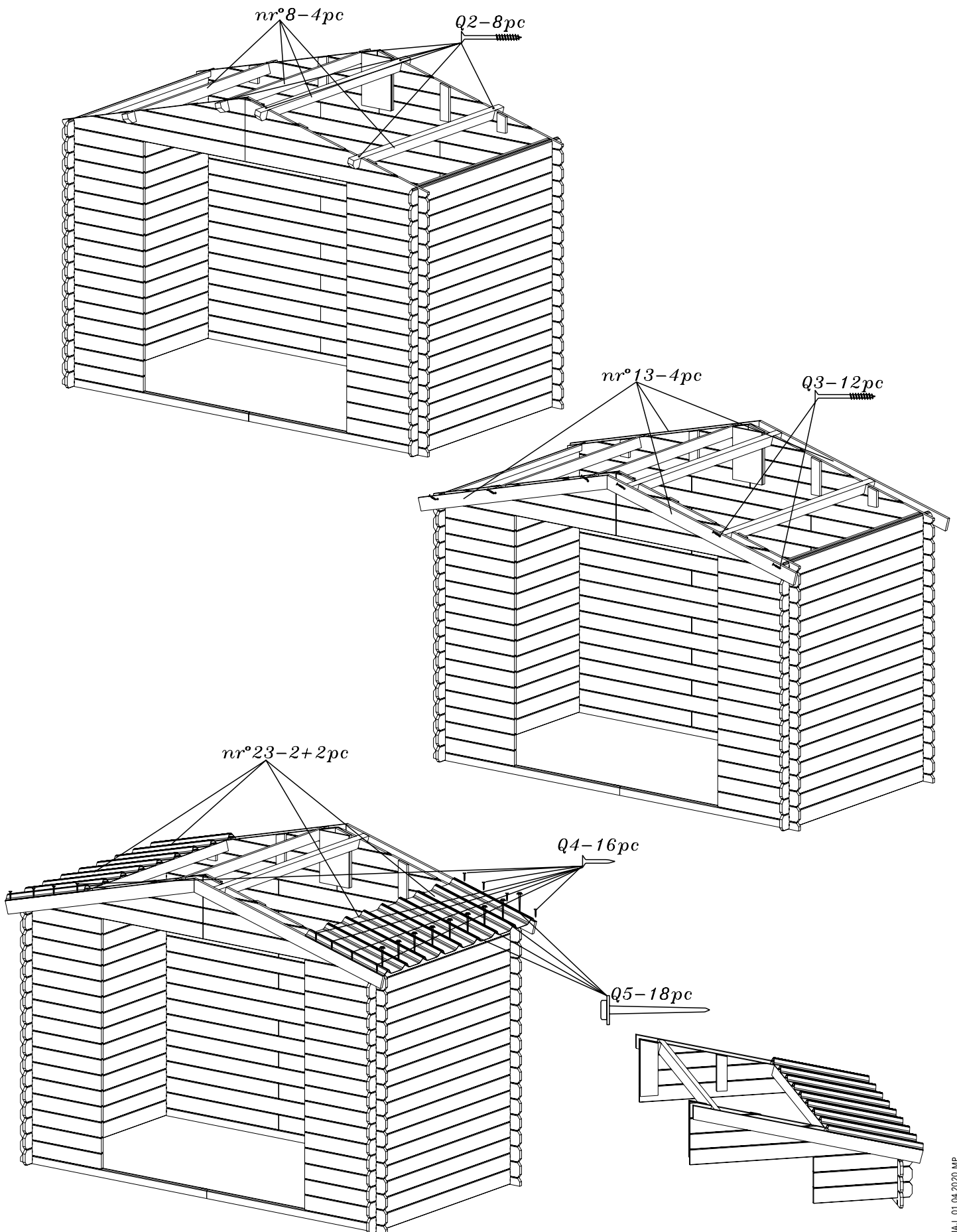


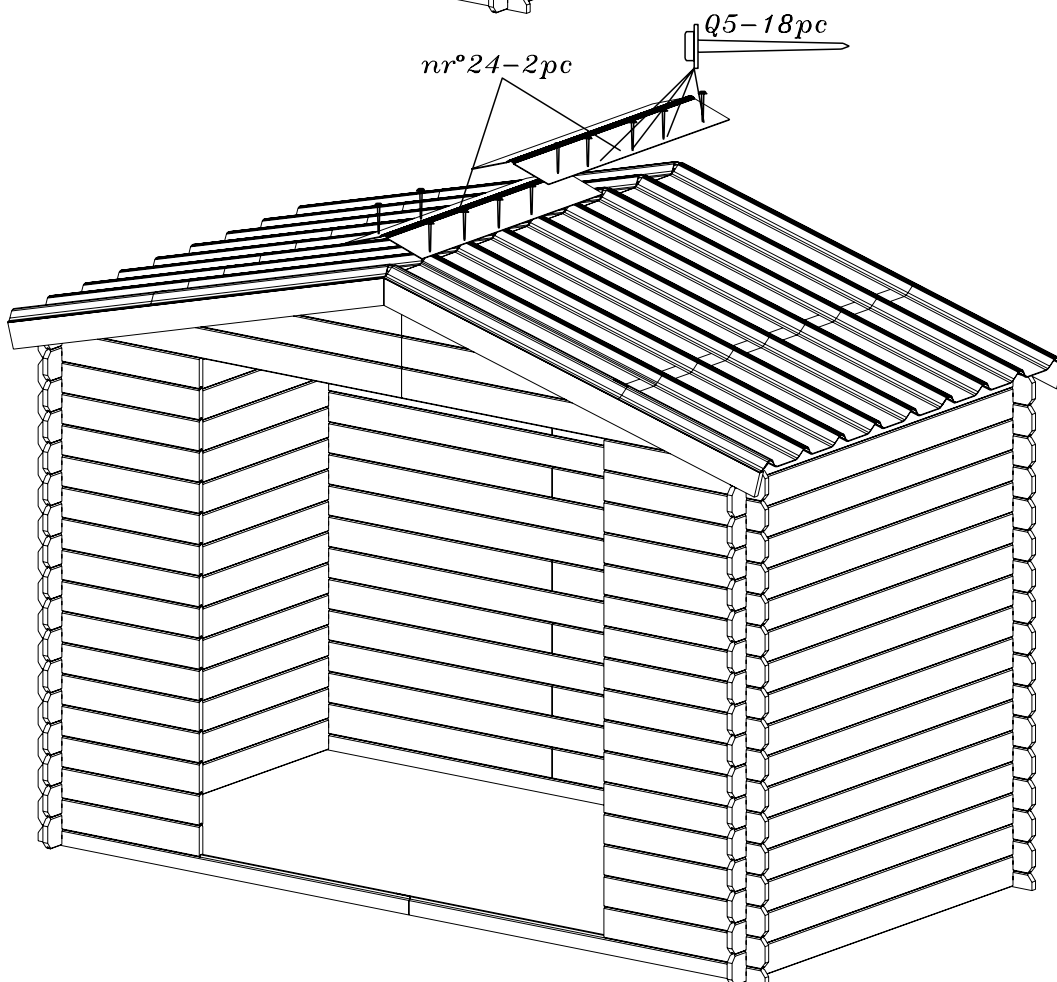
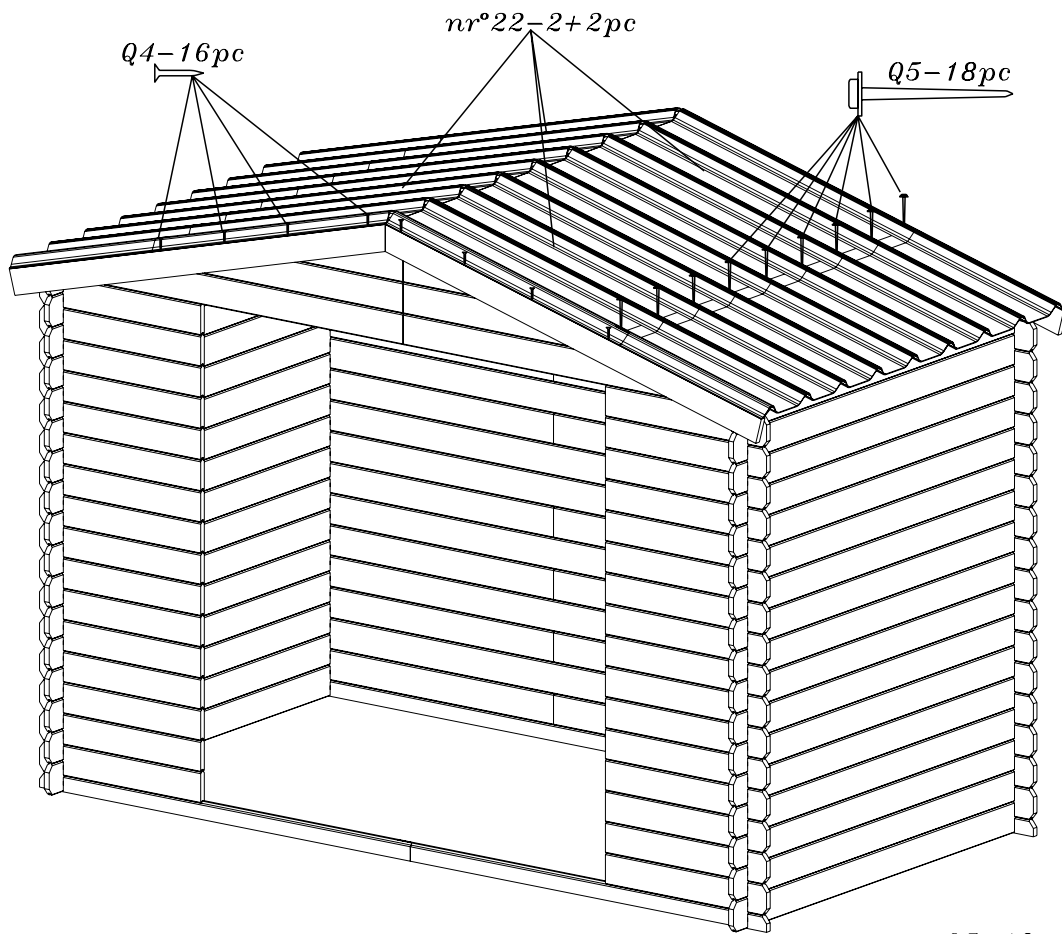
Nr°.	Qté.	Dimensions (mm)		
5	16	20	115	1650
6	1	40	115	1650

Paroi latérale droite, vue extérieure

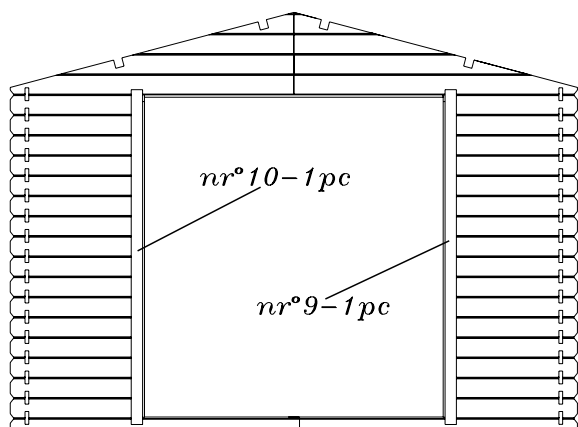
Nr°.	Qté.	Dimensions (mm)		
5	16	20	115	1650
6	1	40	115	1650



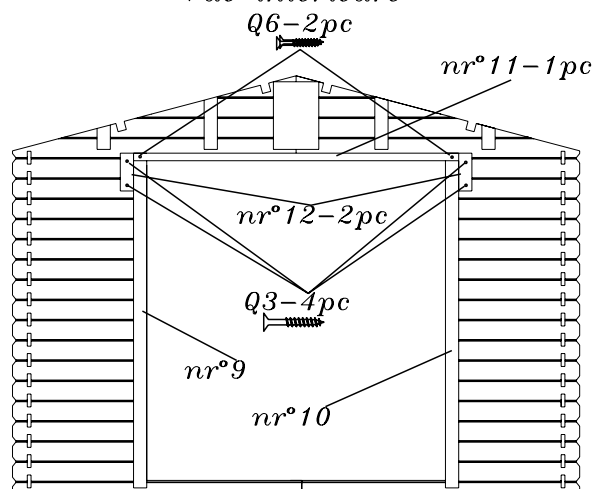




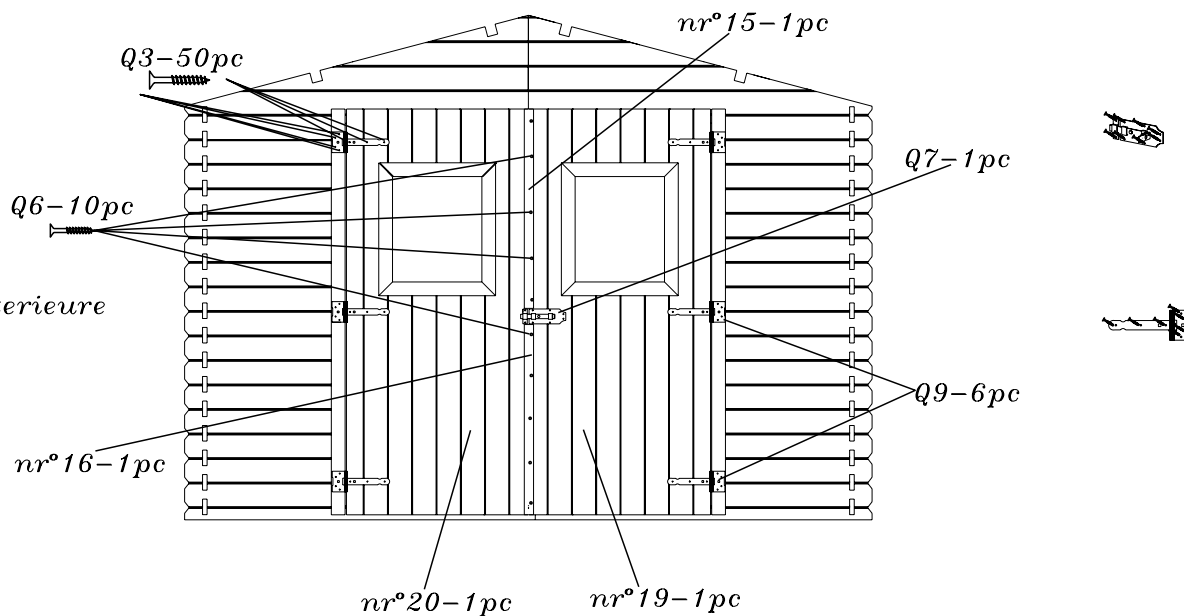
Vue extérieure



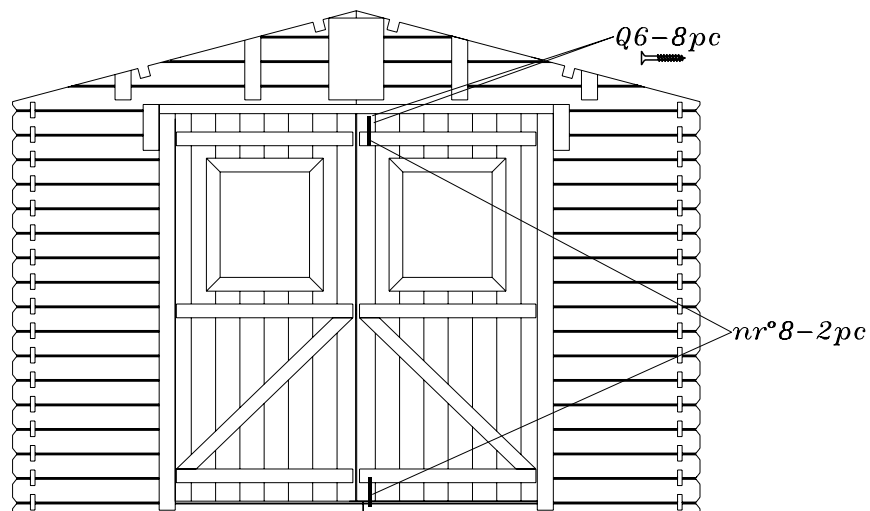
Vue intérieure

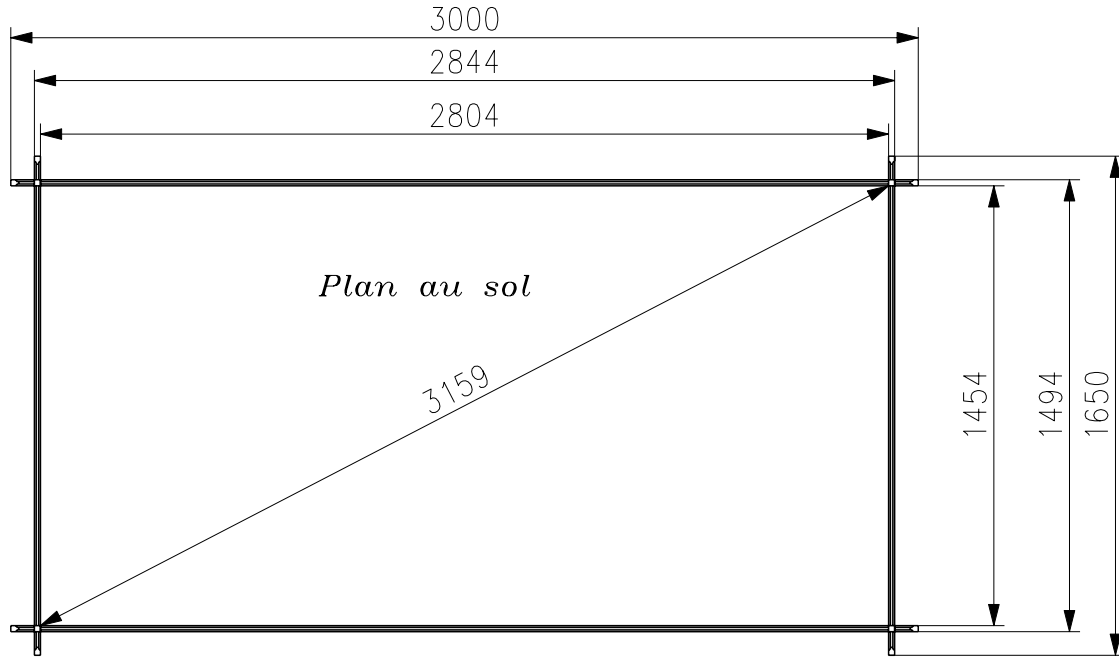


Vue extérieure



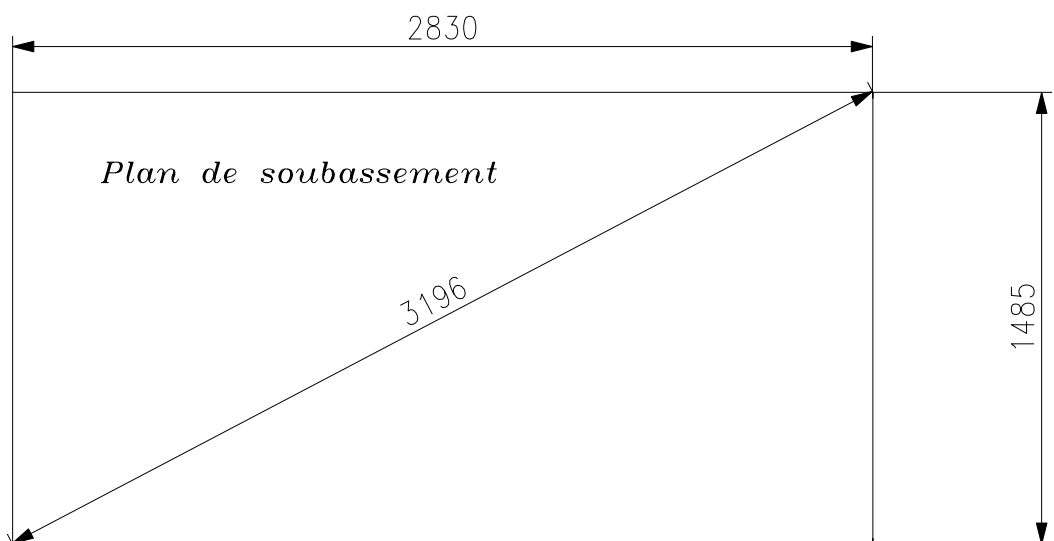
Vue intérieure





Les dimensions données sur le plan de soubassement sont les dimensions de la dalle béton à réaliser sur un sol parfaitement plat sans aucun autre objet extérieur type mur, clôture ou arbre dans l'entourage de la dalle. Si le produit est implanté près d'un mur, d'une haie ou d'un arbre il est nécessaire de l'éloigner des éléments extérieurs afin de pouvoir facilement le monter et l'entretenir. Nous nous dégageons de toute responsabilité en cas de mauvaise interprétation des dimensions de la dalle.

Le dimensioni del piano di base sono le dimensioni della soletta di cemento da realizzare su un terreno perfettamente piatto, senza alcun altro oggetto esterno, come un muro, una recinzione o un albero in prossimità delle soletta. Se il prodotto è installato vicino ad una parete, un recinto o un albero, è necessario distanziarlo adeguatamente, in modo da poterlo facilmente montare e farne la manutenzione. Non ci assumiamo alcuna responsabilità per l'errata interpretazione delle dimensioni delle lastra.



Tolérances à respecter (selon DTU 31.2):

- longueur et largeur: $\pm 0,01\text{m}$;
- équerage: $\pm 0,01\text{m}$ mesuré sur 10m;
- arase: $\pm 0,01\text{m}$ sur une longueur de 10 mètres linéaires alignés ou non et de $\pm 2\text{mm}$ par mètre linéaire;
- rectitude de bords en plan: $\pm 5\text{mm}$.