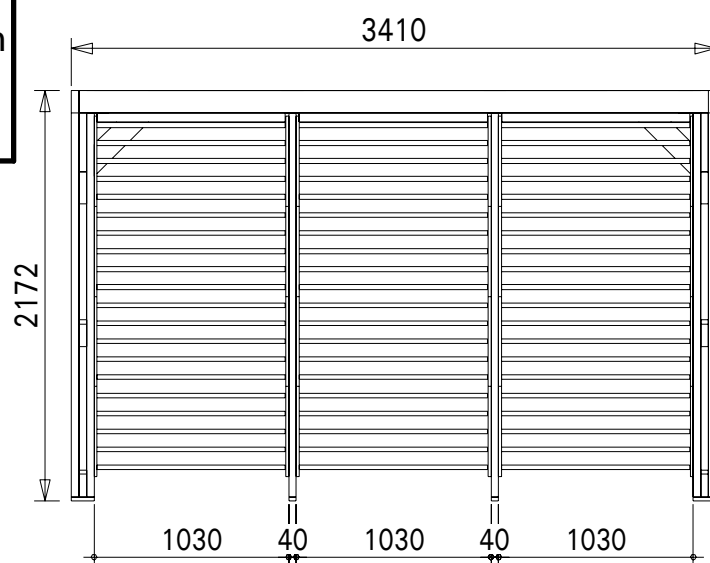
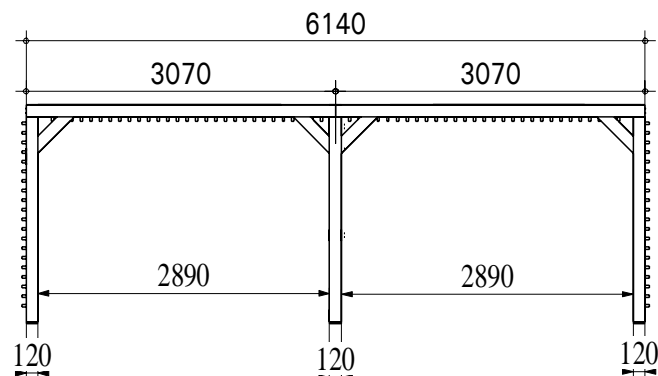




Dimensions en mm

Si le produit est implanté près d'un mur, d'une haie ou d'un arbre il est nécessaire de l'éloigner des éléments extérieurs afin de pouvoir facilement le monter et l'entretenir. Nous nous dégageons de toute responsabilité en cas de mauvaise interprétation des dimensions de la dalle.

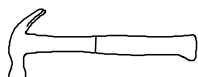
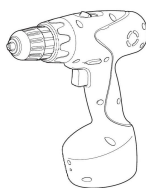
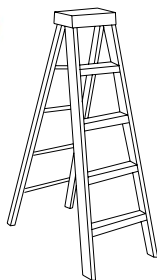
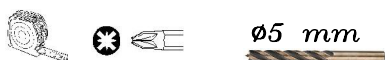
Se il prodotto è installato vicino ad una parete, un recinto o un albero, è necessario distanziarlo adeguatamente, in modo da poterlo facilmente montare e farne la manutenzione. Non ci assumiamo alcuna responsabilità per l'errata interpretazione delle dimensioni delle lastre.



### ATTENTION!!!.

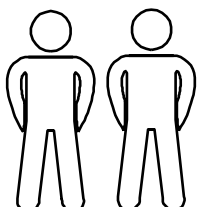
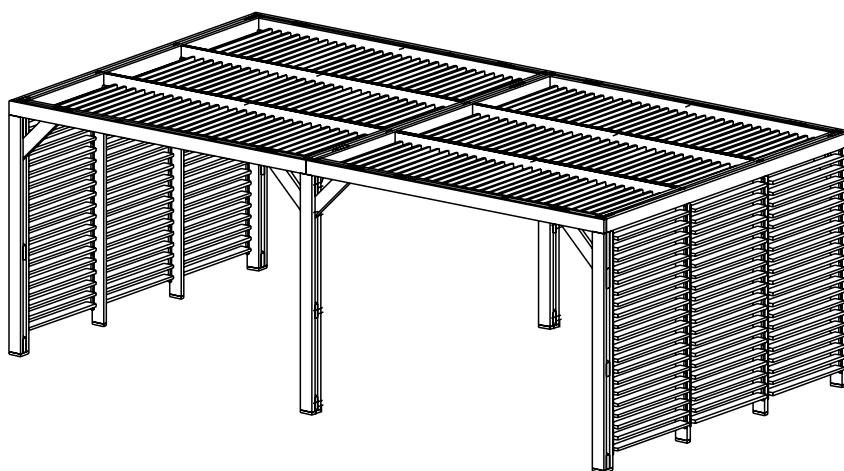
En cas de non utilisation du produit, veuillez à laisser les vantelles en position ouverte pour limiter la prise au vent et l'accumulation de neige.

Outils nécessaires pour réaliser le montage.  
**NON FOURNIS**



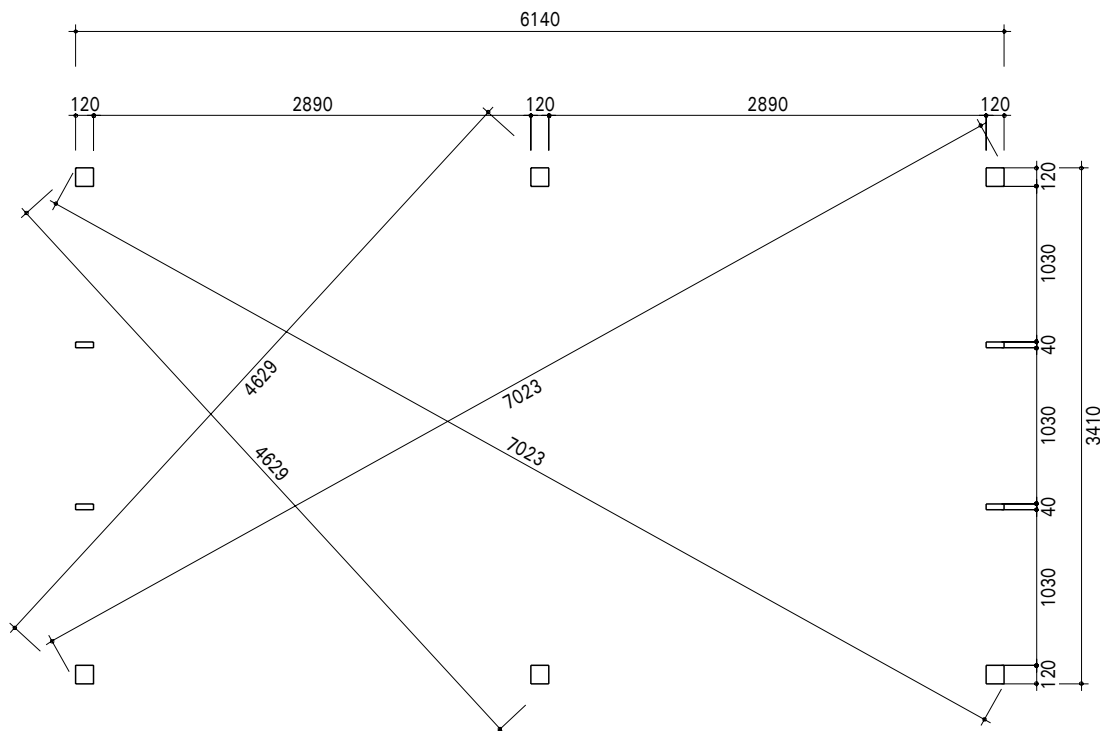
### ATTENTION!!!.

pour éviter d'abimer vos pièces de bois, il faut les pré-percer avant de visser

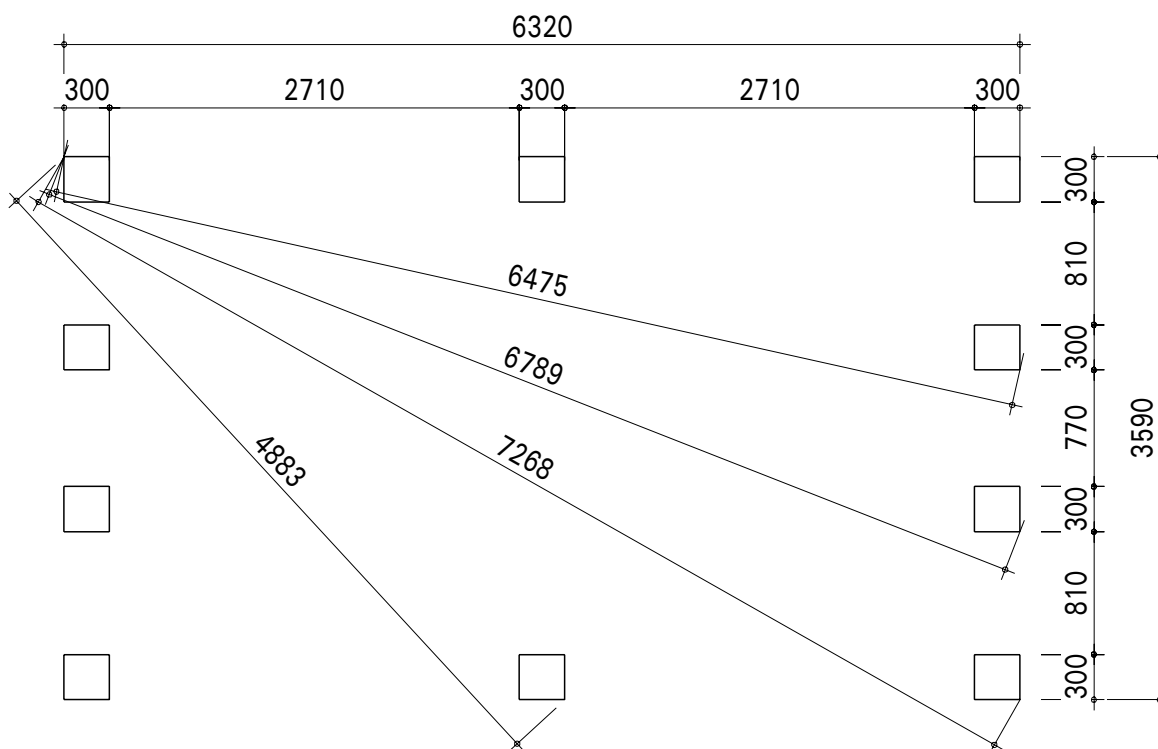


Penser à prévenir votre assureur de l'existence de votre produit pour garantie en cas de sinistre.

Dimensions en mm



**Emplacement des poteaux**



**Plan de soubassement**

Les dimensions données sur le plan de soubassement sont les dimensions de la dalle béton à réaliser sur un sol parfaitement plat sans aucun autre objet extérieur type mur, clôture ou arbre dans l'entourage de la dalle. Si le produit est implanté près d'un mur, d'une haie ou d'un arbre il est nécessaire de l'éloigner des éléments extérieurs afin de pouvoir facilement le monter et l'entretenir. Nous nous dégageons de toute responsabilité en cas de mauvaise interprétation des dimensions de la dalle.

Le dimensioni del piano di base sono le dimensioni della soletta di cemento da realizzare su un terreno perfettamente piatto, senza alcun altro oggetto, come un muro, una recinzione o un albero in prossimità della soletta. Se il prodotto è installato vicino ad una parete, un recinto o un albero, è necessario distanziarlo adeguatamente, in modo da poterlo facilmente montare e farne la manutenzione. Non ci assumiamo alcuna responsabilità per interpretazione delle dimensioni della lastra.



Vérifier que vous avez bien toutes les pièces avant d'effectuer le montage

Demande sav

| Réf. | Qté. | Dessin pièce | Dimensions (en mm) |     |      | Observation | Qté. |
|------|------|--------------|--------------------|-----|------|-------------|------|
|      |      |              |                    |     |      |             |      |
| 1    | 12   |              | 40                 | 120 | 2030 |             |      |
| 2    | 4    |              | 40                 | 120 | 2150 |             |      |
| 3    | 4    |              | 40                 | 120 | 3250 |             |      |
| 4    | 2    |              | 40                 | 120 | 3330 |             |      |
| 5    | 8    |              | 40                 | 120 | 2890 |             |      |
| 6    | 4    |              | 40                 | 120 | 3070 |             |      |
| 7    | 4    |              | 40                 | 120 | 763  |             |      |
| 8    | 4    |              | 40                 | 120 | 848  |             |      |
| 9    | 4    |              | 40                 | 120 | 430  |             |      |
| 10   | 14   |              | 40                 | 120 | 120  |             |      |
| 11   | 16   |              | 40                 | 120 | 142  |             |      |
| 12   | 2    |              | 40                 | 120 | 370  |             |      |
| 13   | 2    |              | 40                 | 120 | 643  |             |      |

A compléter impérativement pour toute demande SAV et à envoyer par mail à [sav@foresta.fr](mailto:sav@foresta.fr) + photo des pièces abîmées

|                        |  |  |  |
|------------------------|--|--|--|
| <p>Colis n°: _____</p> | <p>TH0 3562 VVT</p> <p>Colis n°: _____</p> | NOM DU MAGASIN<br>(où le produit a été acheté) |  |
|                        |  | NOM DU CLIENT                                  |  |
|                        |  | PRENOM DU CLIENT                               |  |
|                        |  | N° de téléphone                                |  |



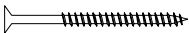
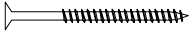
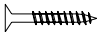
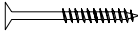




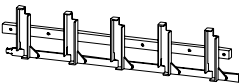
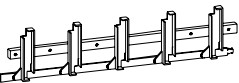
**NOTICE DE MONTAGE de la pergola THERMAUVENT p4 /14**

Référence: TH0 3562 VVT

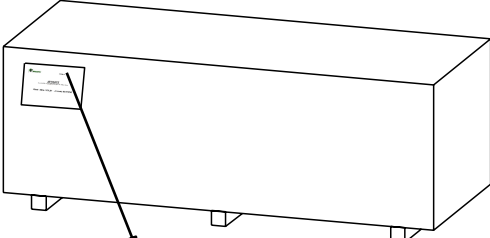
Dimensions en mm

Vérifier que vous avez bien toutes les pièces avant d'effectuer le montage

Demande sav

| Réf. | Qté. | Dessin pièce   | Dimensions (en mm) |      |      | Observation | Qté. |
|------|------|--|--------------------|------|------|-------------|------|
|      |      |  |                    |      |      |             |      |
| A    | 232  |   |                    | Ø6   | 70   |             |      |
| B    | 42   |   |                    | Ø5   | 80   |             |      |
| C    | 664  |   |                    | Ø4   | 40   |             |      |
| D    | 36   |   |                    | Ø5   | 60   |             |      |
| E    | 300  |   | 20                 | 95   | 995  |             |      |
| F    | 6    |    | 22                 | 120* | 120* |             |      |
| G    | 4    |   | 22                 | 40*  | 120* |             |      |
| H    | 8    |   | 50                 | 90   | 50   |             |      |
| I    | 60   |  <b>kit</b>  |                    |      | 477  |             |      |

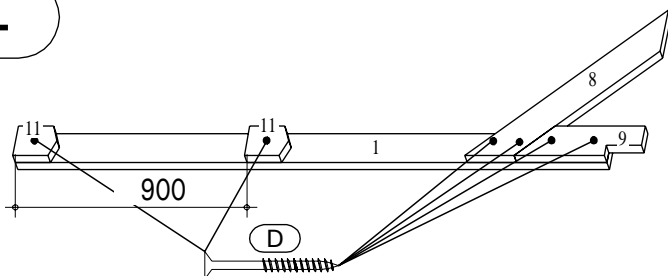
A compléter impérativement pour toute demande SAV et à envoyer par mail à sav@foresta.fr + photo des pièces abîmées

|   |  |  |  |
|---|--|--|--|
|  <p>Colis n°: _____</p> | <p>TH0 3562 VVT</p> <p>Colis n°: _____</p> | NOM DU MAGASIN<br>(où le produit a été acheté) |  |
|   |  | NOM DU CLIENT                                  |  |
|   |  | PRENOM DU CLIENT                               |  |
|   |  | N° de téléphone                                |  |

ETAPE 1 / pièces nécessaires

| Réf. | Qté. | Dimensions (mm) |     |      |
|------|------|-----------------|-----|------|
| 1    | 4    | 40              | 120 | 2030 |
| 8    | 4    | 40              | 120 | 848  |
| 9    | 4    | 40              | 120 | 430  |
| 11   | 8    | 40              | 120 | 142  |
| D    | 24   |                 | ∅5  | 60   |

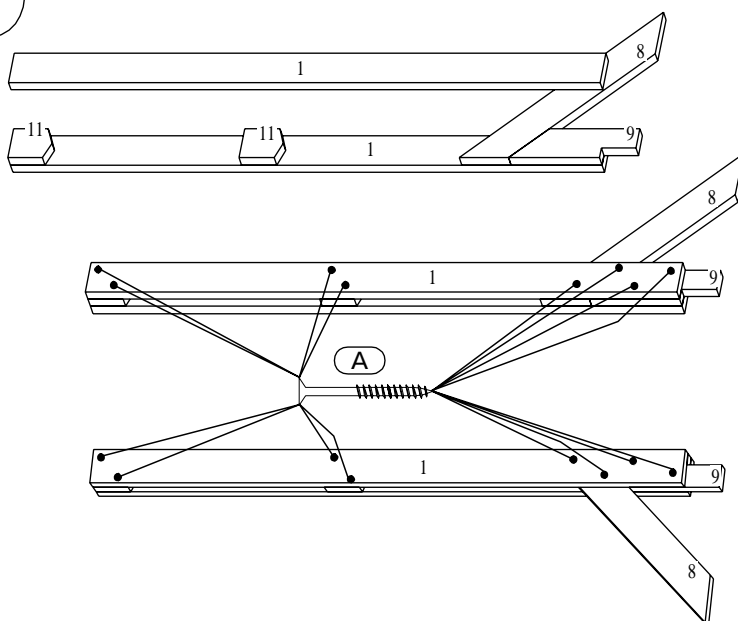
x4



ETAPE 2 / pièces nécessaires

| Réf. | Qté. | Dimensions (mm) |     |      |
|------|------|-----------------|-----|------|
| 1    | 4    | 40              | 120 | 2030 |
| A    | 64   |                 | ∅6  | 70   |

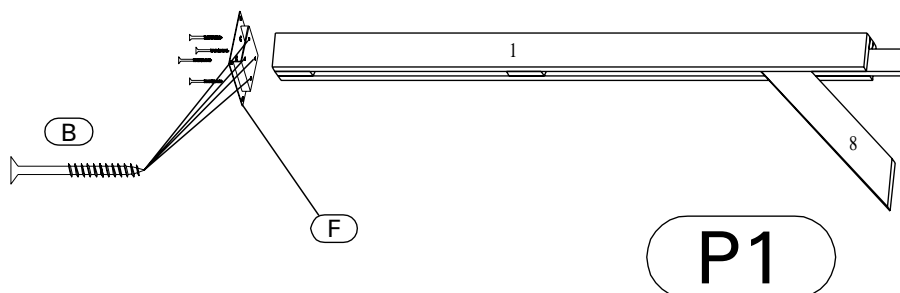
x4



ETAPE 3 / pièces nécessaires

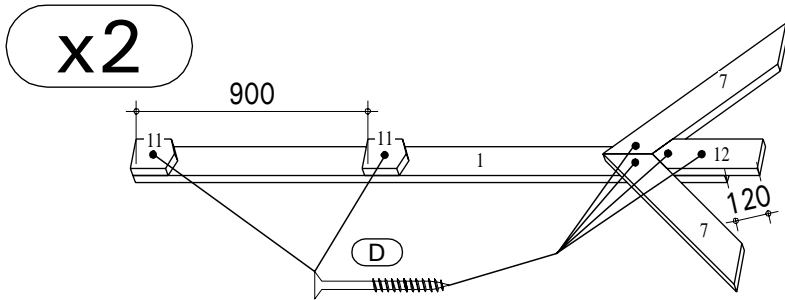
| Réf. | Qté. | Dimensions (mm) |     |     |
|------|------|-----------------|-----|-----|
| F    | 4    | 22              | 120 | 120 |
| B    | 16   |                 | ∅5  | 80  |

x4



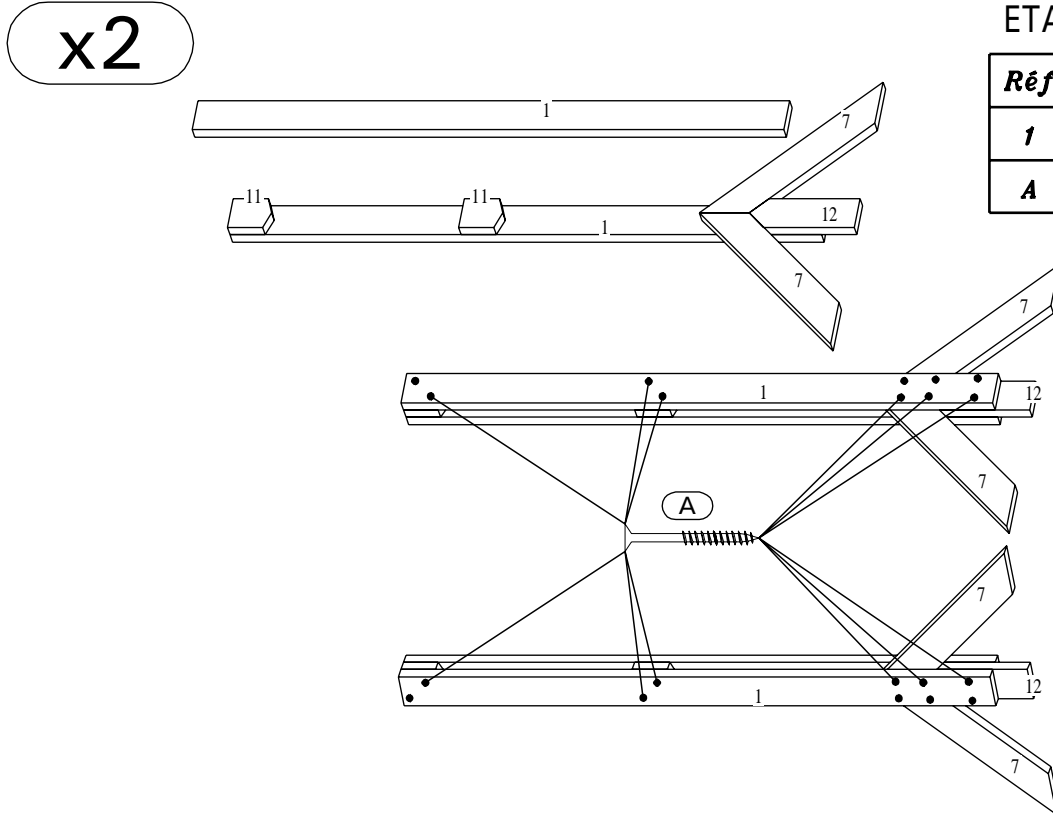
**ETAPE 4 / pièces nécessaires**

| Réf. | Qté. | Dimensions (mm) |     |      |
|------|------|-----------------|-----|------|
| 1    | 2    | 40              | 120 | 2030 |
| 7    | 4    | 40              | 120 | 763  |
| 12   | 2    | 40              | 120 | 370  |
| 11   | 4    | 40              | 120 | 142  |
| D    | 12   |                 | ∅5  | 60   |



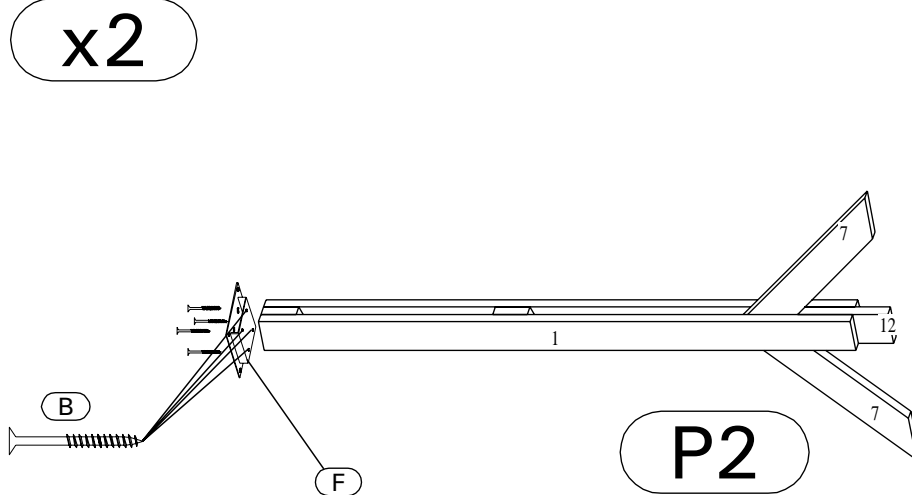
**ETAPE 5 / pièces nécessaires**

| Réf. | Qté. | Dimensions (mm) |     |      |
|------|------|-----------------|-----|------|
| 1    | 2    | 40              | 120 | 2030 |
| A    | 40   |                 | ∅6  | 70   |



**ETAPE 6 / pièces nécessaires**

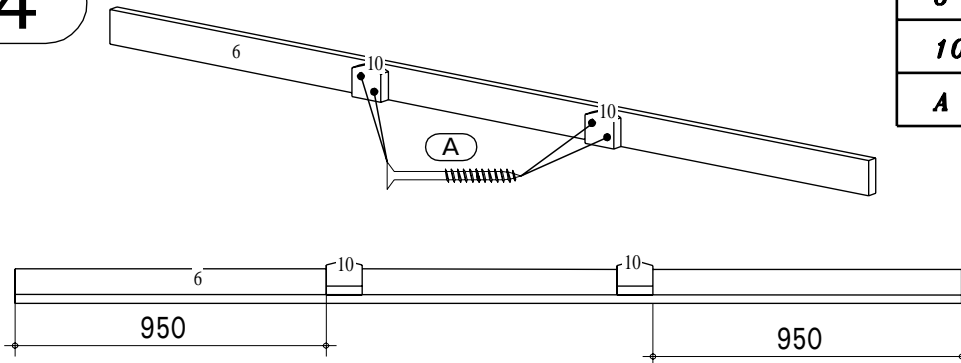
| Réf. | Qté. | Dimensions (mm) |     |     |
|------|------|-----------------|-----|-----|
| F    | 2    | 22              | 120 | 120 |
| B    | 8    |                 | ∅5  | 80  |



ETAPE 7 / pièces nécessaires

| Réf. | Qté. | Dimensions (mm) |     |      |
|------|------|-----------------|-----|------|
| 6    | 4    | 40              | 120 | 3070 |
| 10   | 8    | 40              | 120 | 120  |
| A    | 16   |                 | ∅6  | 70   |

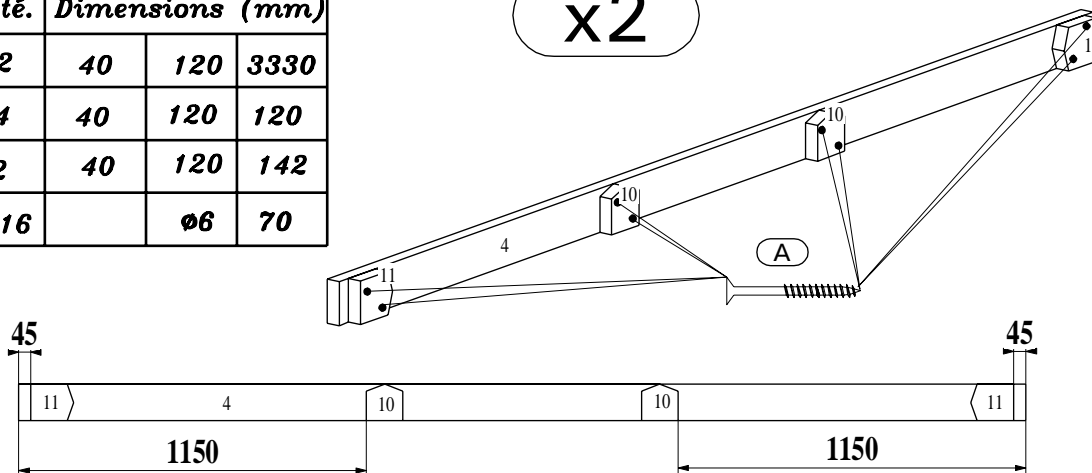
x4



ETAPE 8 / pièces nécessaires

| Réf. | Qté. | Dimensions (mm) |     |      |
|------|------|-----------------|-----|------|
| 4    | 2    | 40              | 120 | 3330 |
| 10   | 4    | 40              | 120 | 120  |
| 11   | 2    | 40              | 120 | 142  |
| A    | 16   |                 | ∅6  | 70   |

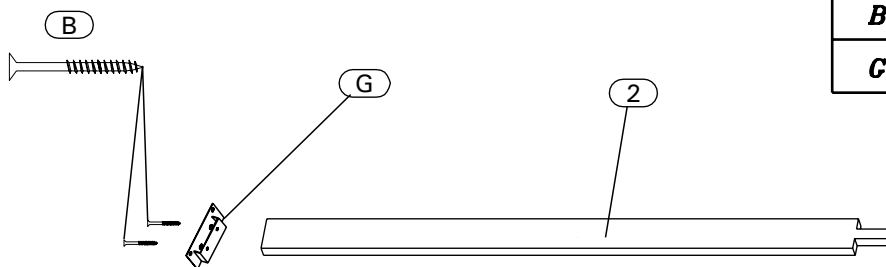
x2



x4

ETAPE 9 / pièces nécessaires

| Réf. | Qté. | Dimensions (mm) |     |      |
|------|------|-----------------|-----|------|
| 2    | 4    | 40              | 120 | 2150 |
| B    | 8    |                 | ∅5  | 80   |
| C    | 4    | 22              | 40  | 120  |

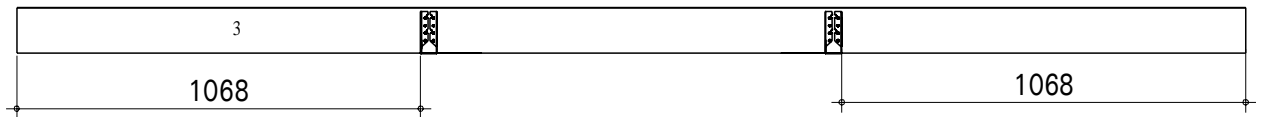
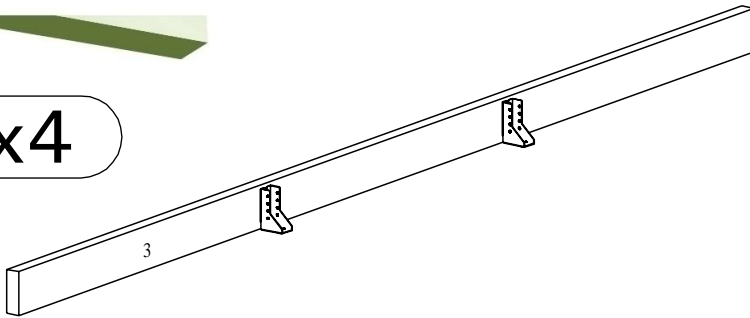




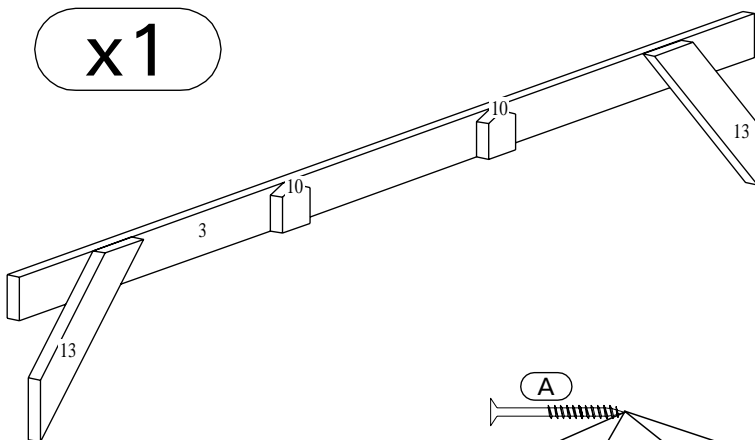
ETAPE 10 / pièces nécessaires

| Réf. | Qté. | Dimensions (mm) |     |      |
|------|------|-----------------|-----|------|
| 3    | 4    | 40              | 120 | 3250 |
| C    | 32   |                 | ∅4  | 40   |
| H    | 8    | 50              | 90  | 50   |

x4

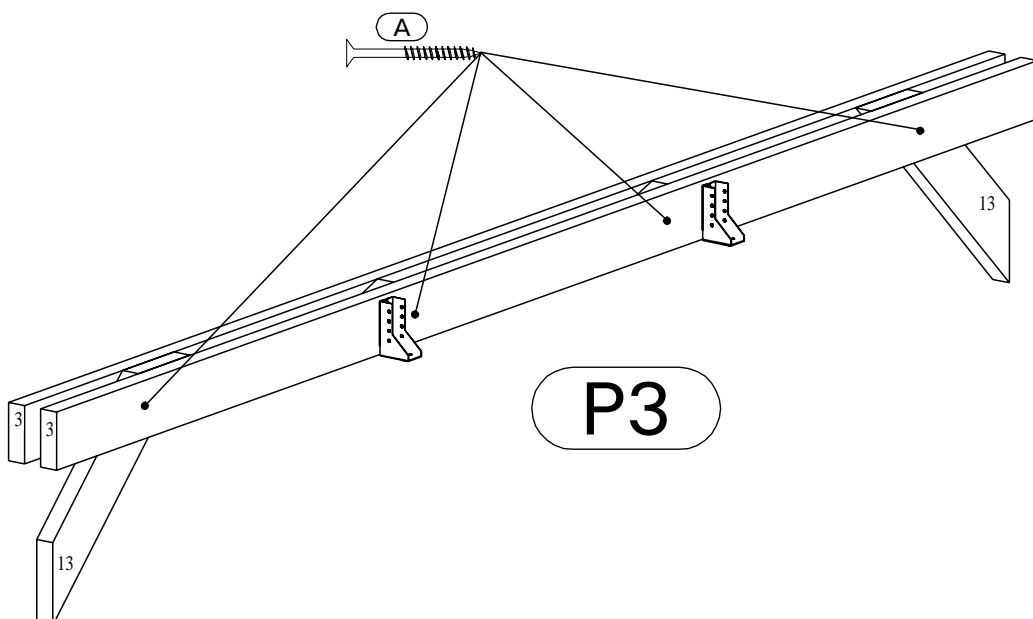
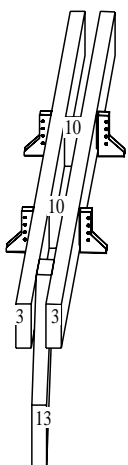
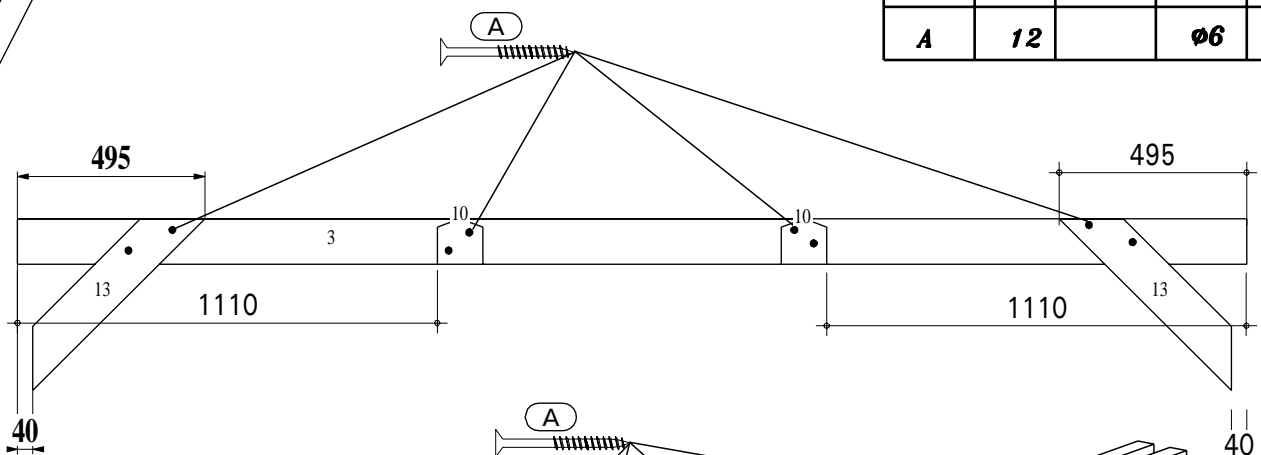


x1



ETAPE 11 I / pièces nécessaires

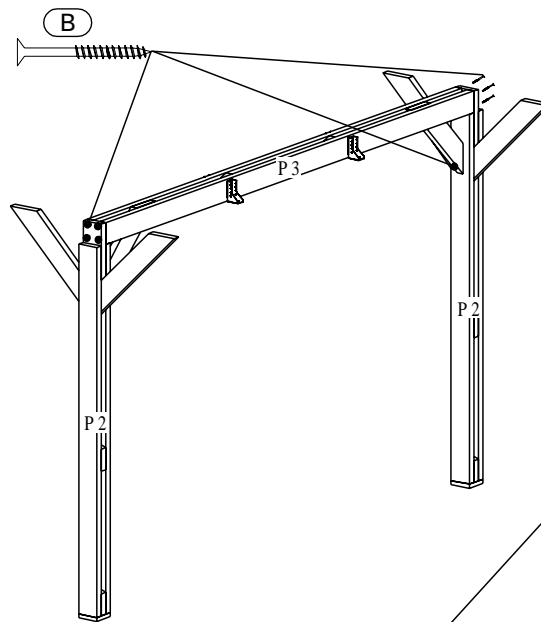
| Réf. | Qté. | Dimensions (mm) |     |      |
|------|------|-----------------|-----|------|
| 3    | 2    | 40              | 120 | 3250 |
| 10   | 2    | 40              | 120 | 120  |
| 13   | 2    | 40              | 120 | 643  |
| A    | 12   |                 | ∅6  | 70   |



P3

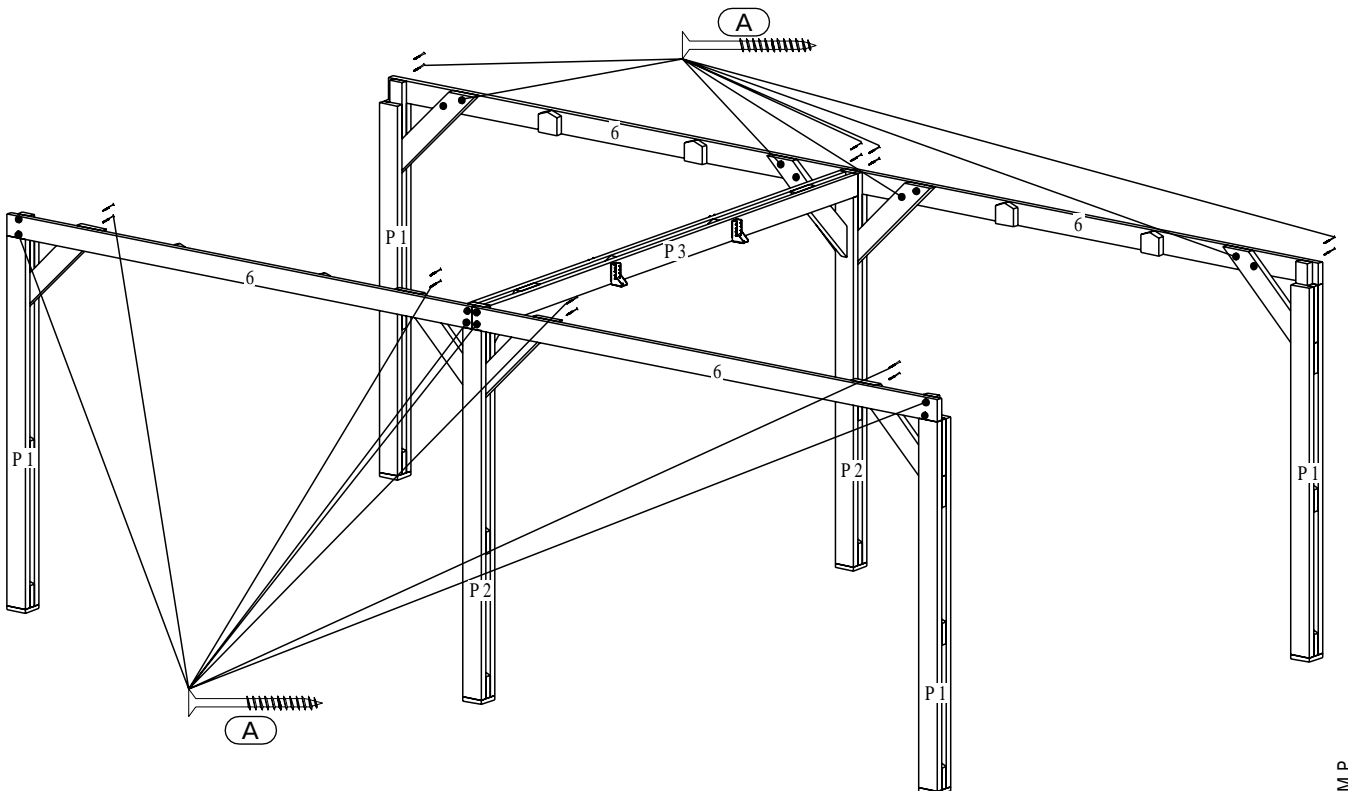
**ETAPE 12 / pièces nécessaires**

| Réf. | Qté. | Dimensions (mm) |    |    |
|------|------|-----------------|----|----|
| P2   | 2    |                 |    |    |
| P3   | 1    |                 |    |    |
| B    | 10   |                 | ø5 | 80 |



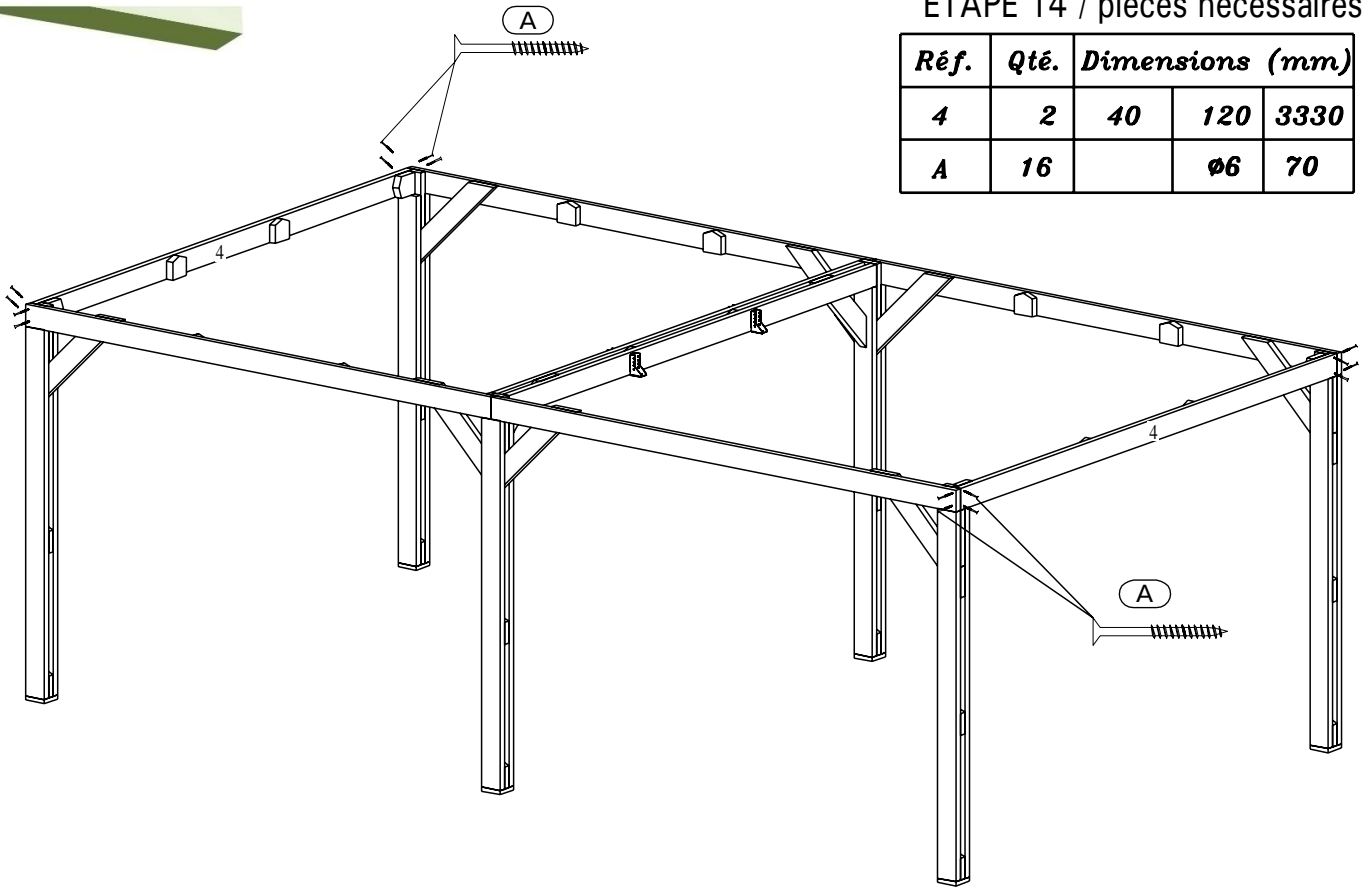
**ETAPE 13 / pièces nécessaires**

| Réf. | Qté. | Dimensions (mm) |     |      |
|------|------|-----------------|-----|------|
| P1   | 4    |                 |     |      |
| 6    | 4    | 40              | 120 | 3070 |
| A    | 32   |                 | ø6  | 70   |



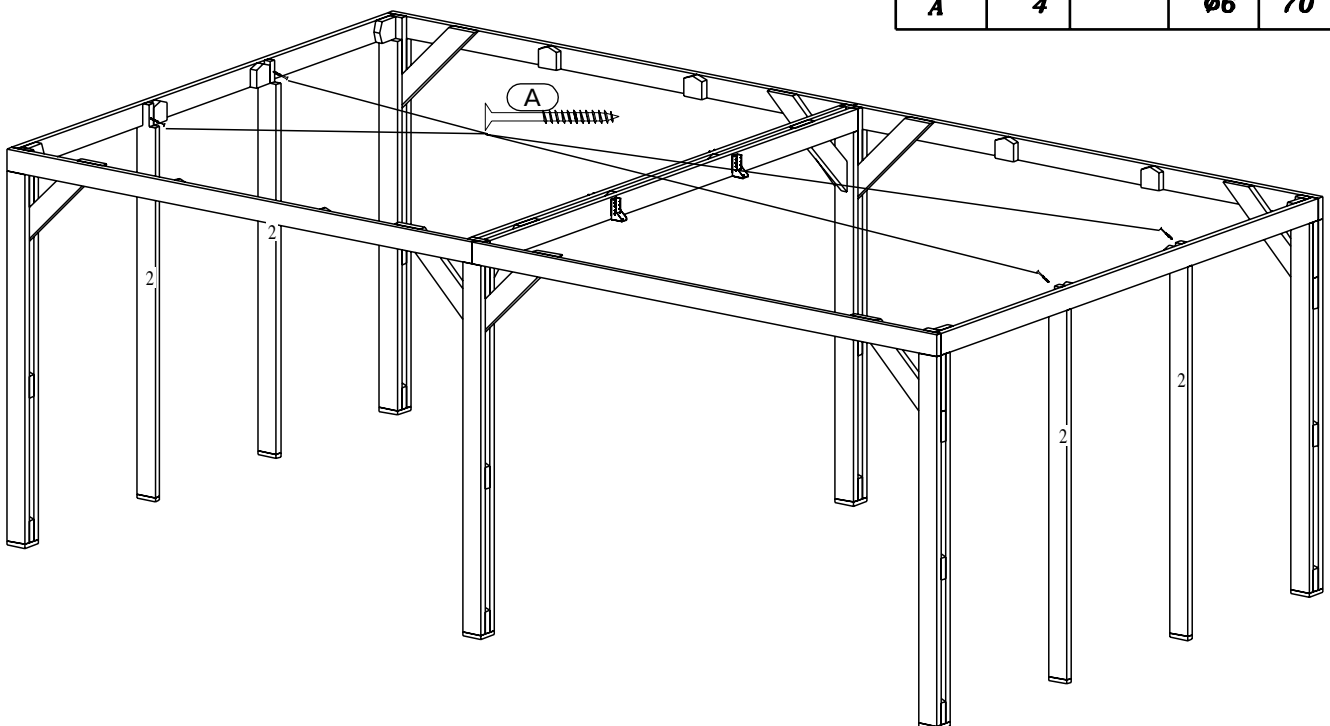
**ETAPE 14 / pièces nécessaires**

| Réf. | Qté. | Dimensions (mm) |     |      |
|------|------|-----------------|-----|------|
| 4    | 2    | 40              | 120 | 3330 |
| A    | 16   |                 | ø6  | 70   |



**ETAPE 15 / pièces nécessaires**

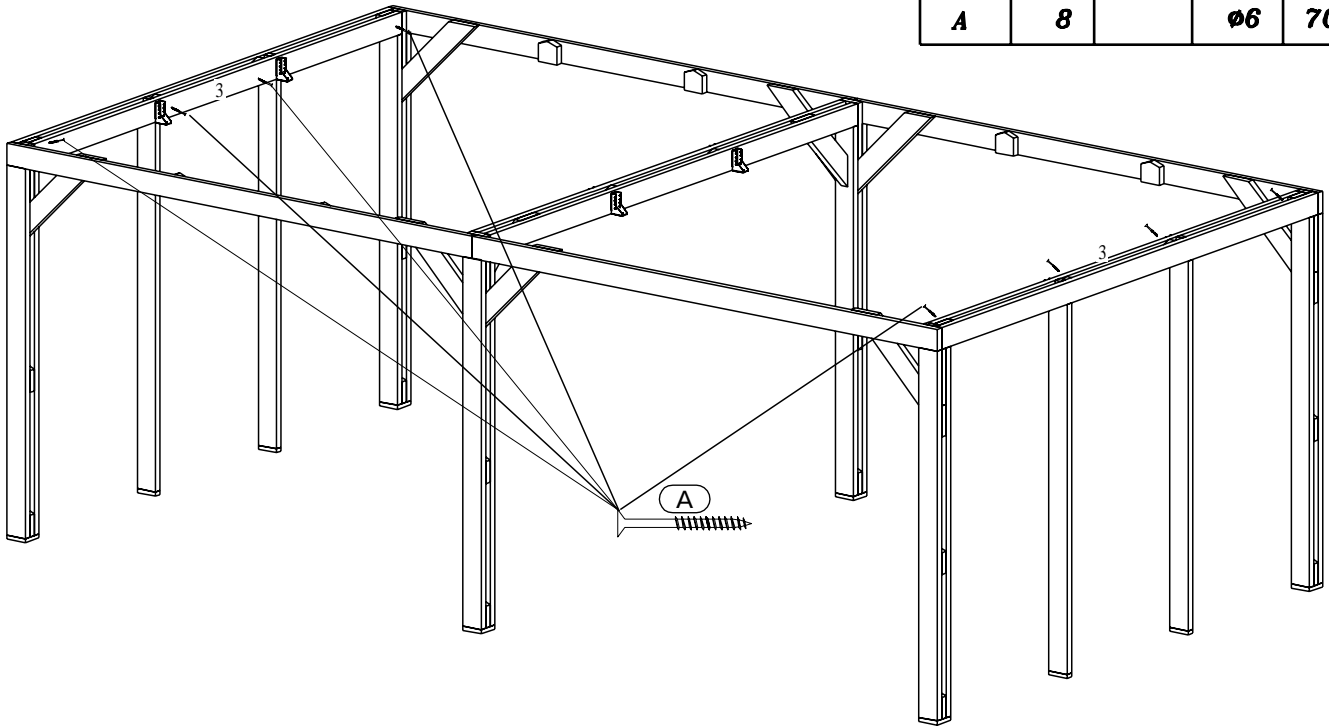
| Réf. | Qté. | Dimensions (mm) |     |      |
|------|------|-----------------|-----|------|
| 2    | 4    | 40              | 120 | 2150 |
| A    | 4    |                 | ø6  | 70   |





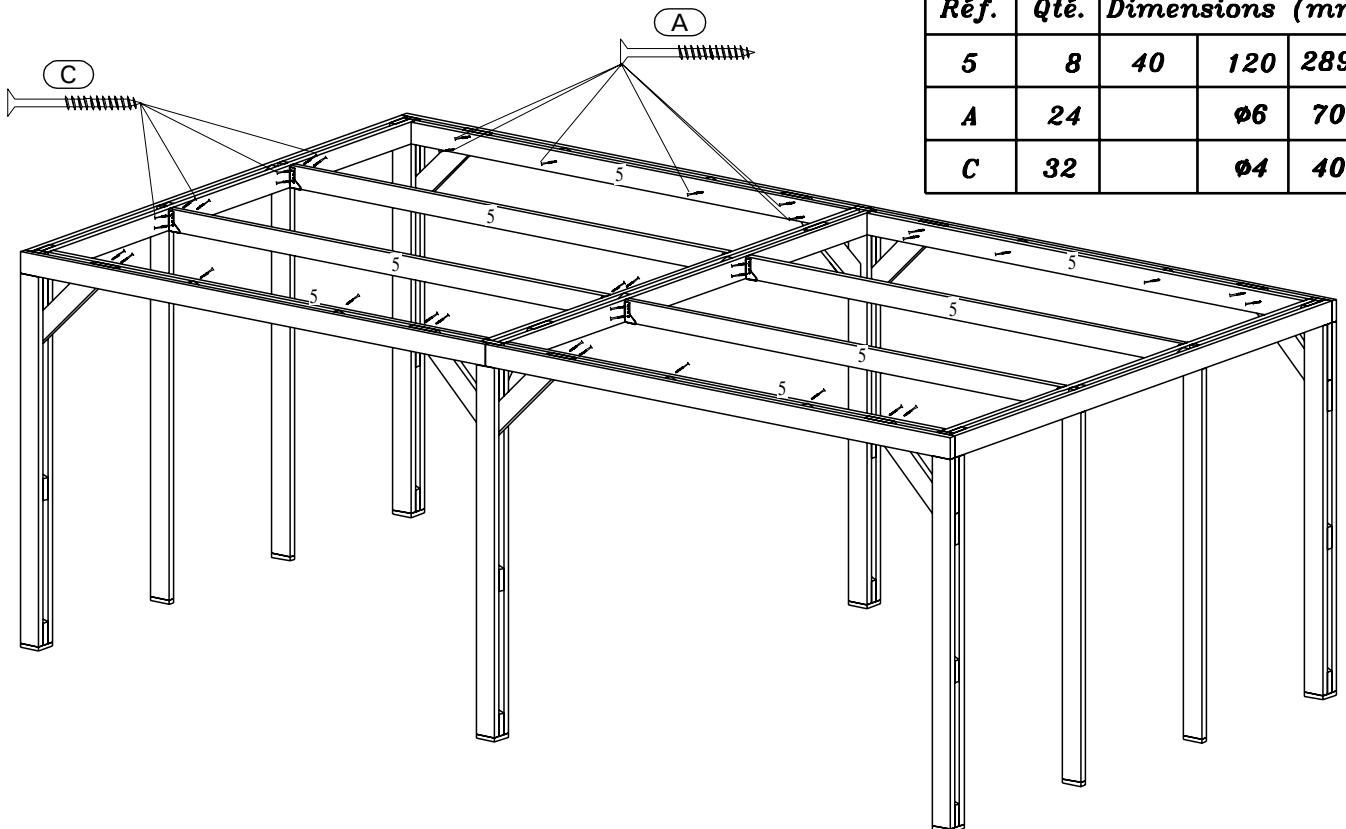
**ETAPE 16 / pièces nécessaires**

| Réf. | Qté. | Dimensions (mm) |     |      |
|------|------|-----------------|-----|------|
| 3    | 2    | 40              | 120 | 3250 |
| A    | 8    |                 | ∅6  | 70   |


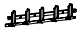


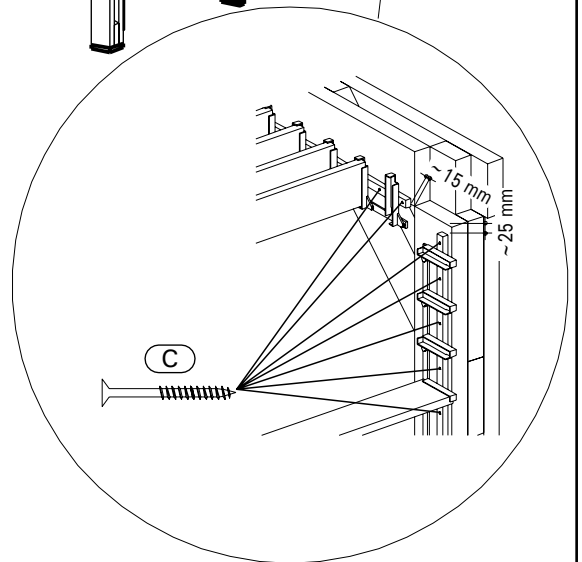
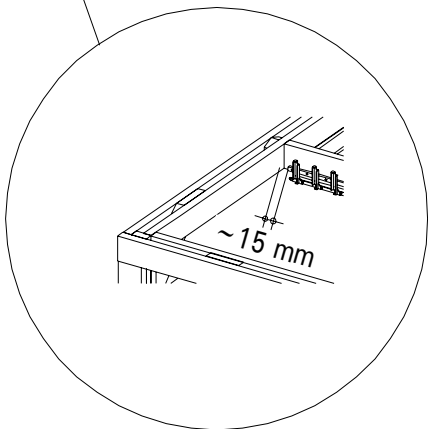
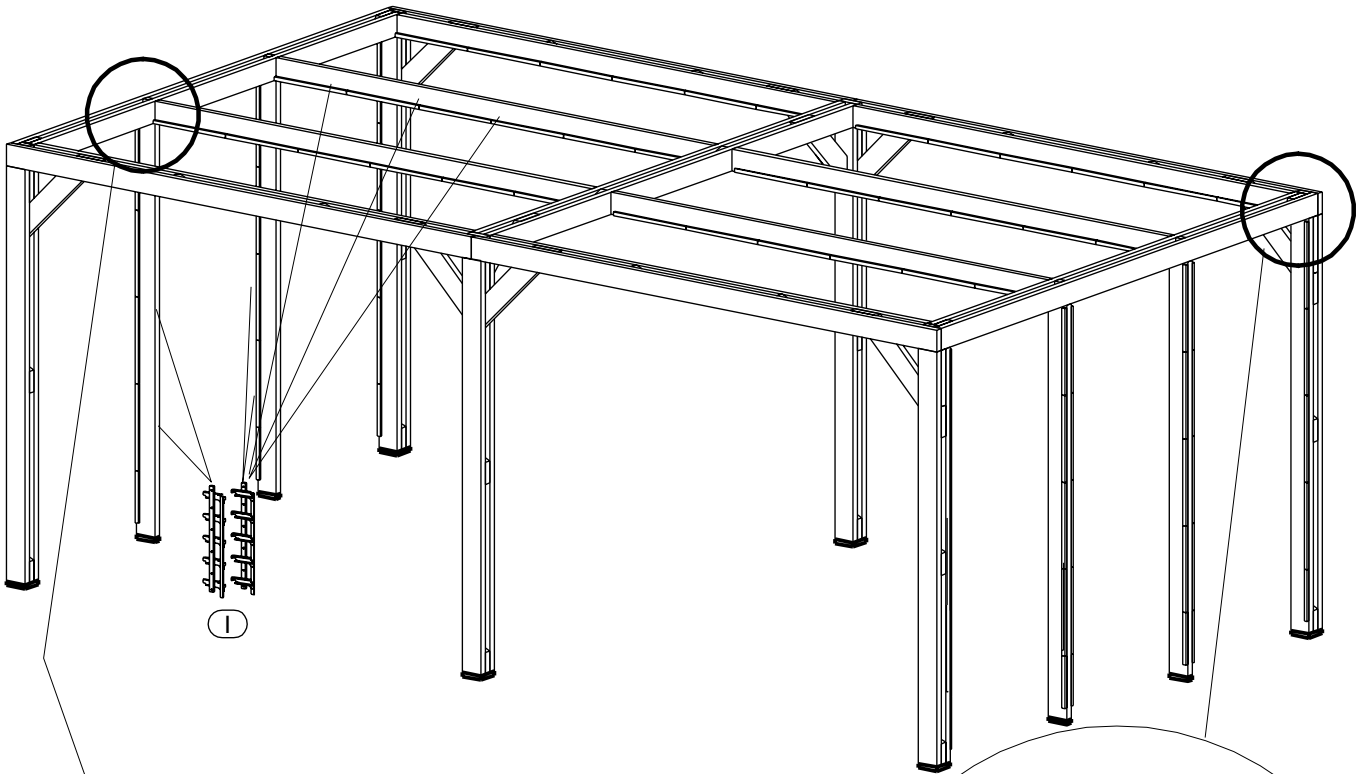
**ETAPE 17 / pièces nécessaires**

| Réf. | Qté. | Dimensions (mm) |     |      |
|------|------|-----------------|-----|------|
| 5    | 8    | 40              | 120 | 2890 |
| A    | 24   |                 | ∅6  | 70   |
| C    | 32   |                 | ∅4  | 40   |



**ETAPE 18 / pièces nécessaires**

| Réf.     | Qté.       | Dimensions (mm)   |   |           |
|----------|------------|---|---|-----------|
| <b>C</b> | <b>600</b> |   | <b>Ø4</b>   | <b>40</b> |
| <b>I</b> | <b>60</b>  |  |  |           |



**ETAPE 19 / pièces nécessaires**

| Réf.     | Qté.       | Dimensions (mm) |           |            |
|----------|------------|-----------------|-----------|------------|
| <b>E</b> | <b>300</b> | <b>20</b>       | <b>95</b> | <b>995</b> |

