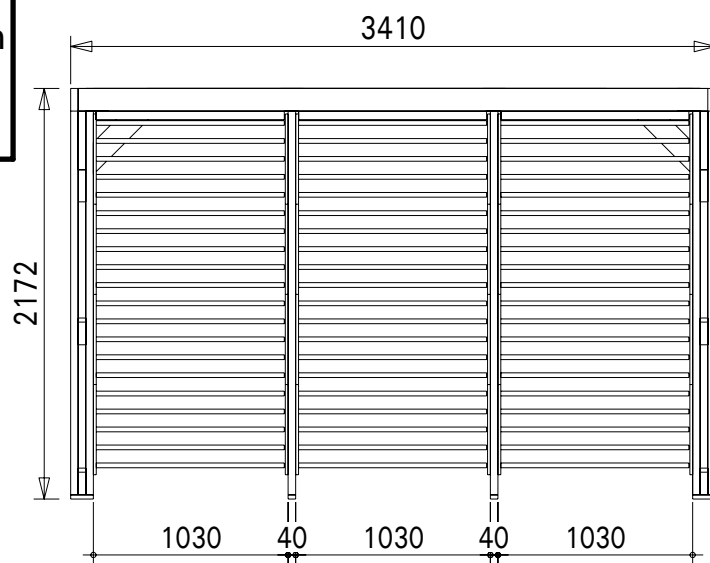
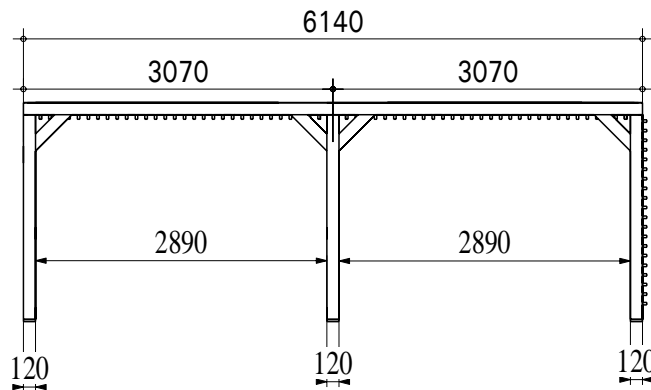




Dimensions en mm

Si le produit est implanté près d'un mur, d'une haie ou d'un arbre il est nécessaire de l'éloigner des éléments extérieurs afin de pouvoir facilement le monter et l'entretenir. Nous nous dégageons de toute responsabilité en cas de mauvaise interprétation des dimension de la dalle.

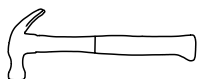
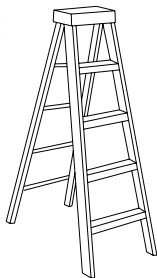
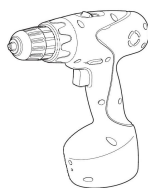
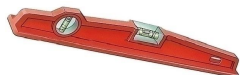
Se il prodotto è installato vicino ad una parete, un recinto o un albero, è necessario distanziarlo adeguatamente, in modo da poterlo facilmente montare e farne la manutenzione. Non ci assumiamo alcuna responsabilità per l'errata interpretazione delle dimensioni delle lastra.



### ATTENTION!!!

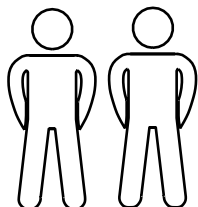
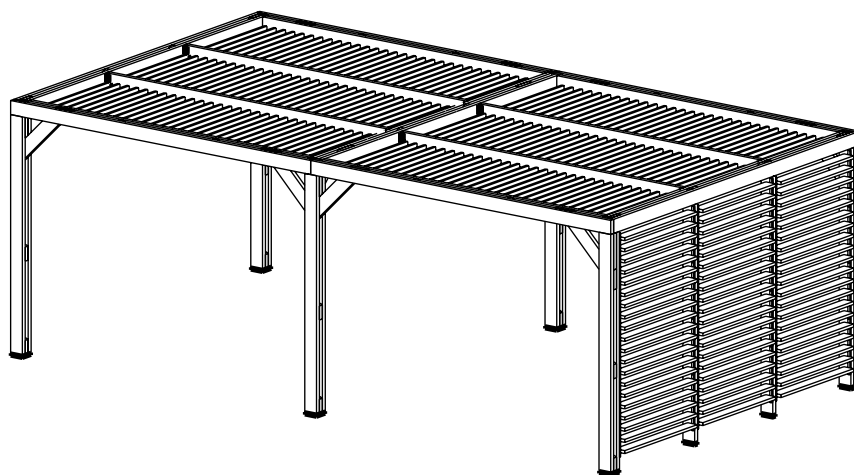
En cas de non utilisation du produit, veuillez à laisser les vantelles en position ouverte pour limiter la prise au vent et l'accumulation de neige.

Outils nécessaires pour réaliser le montage.  
NON FOURNIS



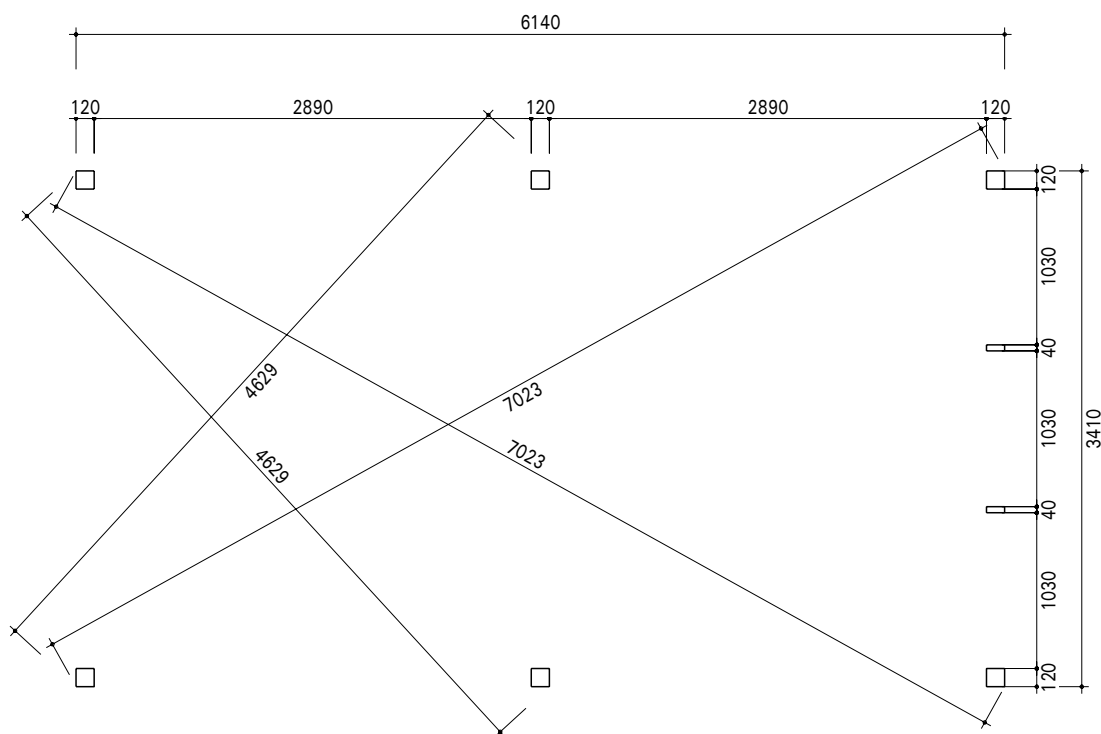
### ATTENTION!!!

pour éviter d'abimer vos pièces de bois, il faut les pré-percer avant de visser

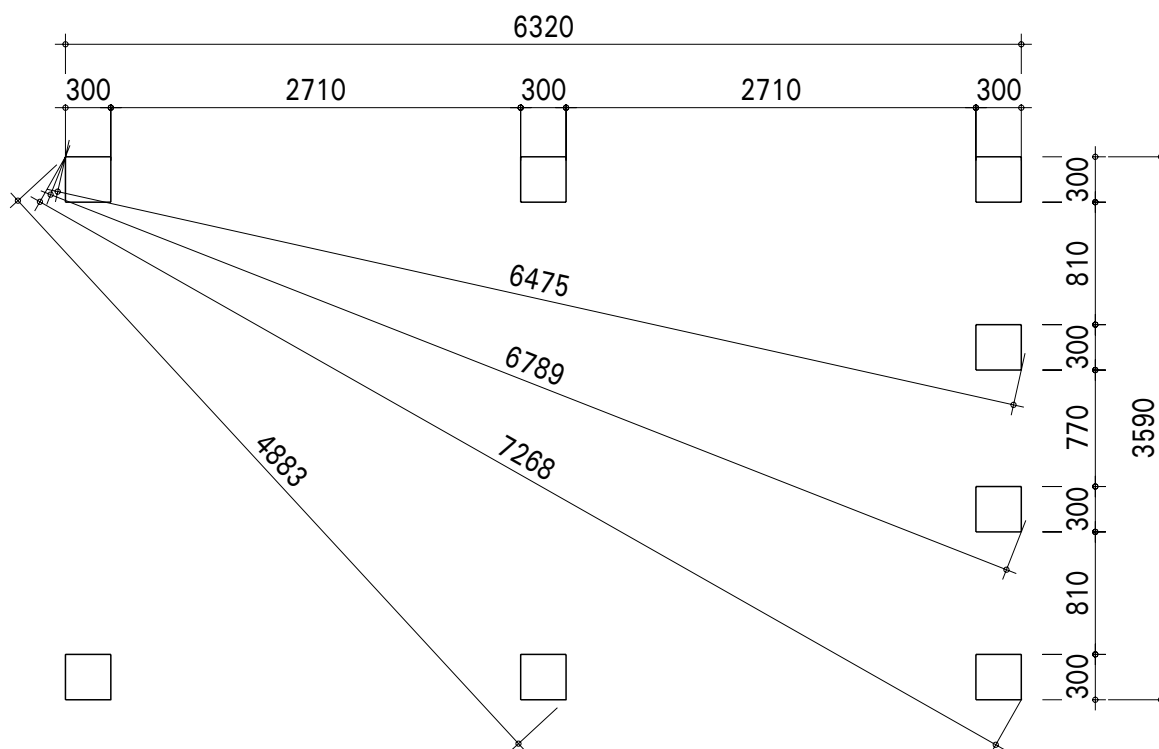


Penser à prévenir votre assureur de l'existence de votre produit pour garantie en cas de sinistre.

Dimensions en mm



**Emplacement des poteaux**



**Plan de soubassement**

Les dimensions données sur le plan de soubassement sont les dimensions de la dalle béton à réaliser sur un sol parfaitement plat sans aucun autre objet extérieur type mur, clôture ou arbre dans l'entourage de la dalle. Si le produit est implanté près d'un mur, d'une haie ou d'un arbre il est nécessaire de l'éloigner des éléments extérieurs afin de pouvoir facilement le monter et l'entretenir. Nous nous dégageons de toute responsabilité en cas de mauvaise interprétation des dimensions de la dalle.

Le dimensioni del piano di base sono le dimensioni della soletta di cemento da realizzare su un terreno perfettamente piatto, senza alcun altro oggetto, come un muro, una recinzione o un albero in prossimità della soletta. Se il prodotto è installato vicino ad una parete, un recinto o un albero, è necessario distanziarlo adeguatamente, in modo da poterlo facilmente montare e farne la manutenzione. Non ci assumiamo alcuna responsabilità per interpretazione delle dimensioni della lastra.



**NOTICE DE MONTAGE de la pergola THERMAUVENT p3 /14**

**Référence: TH0 3562 VT**

Dimensions en mm

Vérifier que vous avez bien toutes les pièces avant d'effectuer le montage

Demande sav

Réf.	Qté.	Dessin pièce	Dimensions (en mm)			Observation	Qté.
1	12		40	120	2030		
2	2		40	120	2150		
3	4		40	120	3250		
4	2		40	120	3330		
5	8		40	120	2890		
6	4		40	120	3070		
7	4		40	120	763		
8	4		40	120	848		
9	4		40	120	430		
10	14		40	120	120		
11	16		40	120	142		
12	2		40	120	370		
13	4		40	120	643		

A compléter impérativement pour toute demande SAV et à envoyer par mail à [sav@foresta.fr](mailto:sav@foresta.fr) + photo des pièces abîmées

<p>Colis n°: _____</p>	<p>TH0 3562 VT</p> <p>Colis n°: _____</p>	NOM DU MAGASIN (où le produit a été acheté)	
		NOM DU CLIENT	
		PRENOM DU CLIENT	
		N° de téléphone	



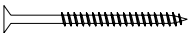
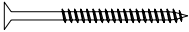
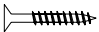
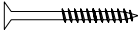




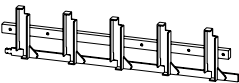
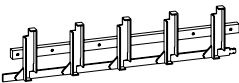
**NOTICE DE MONTAGE de la pergola THERMAUVENT p4 /14**

**Référence: TH0 3562 VT**

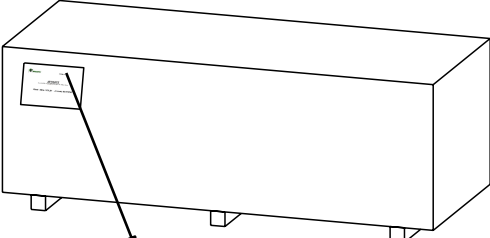
Dimensions en mm

Vérifier que vous avez bien toutes les pièces avant d'effectuer le montage

Demande sav

Réf.	Qté.	Dessin pièce	Dimensions (en mm)			Observation	Qté.
A	236			ø6	70		
B	38			ø5	80		
C	544			ø4	40		
D	36			ø5	60		
E	240		20	95	995		
F	6		22	120*	120*		
G	2		22	40*	120*		
H	8		50	90	50		
I	48	 <b>kit</b> 			477		

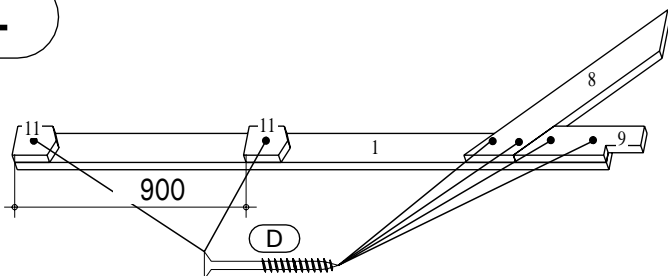
A compléter impérativement pour toute demande SAV et à envoyer par mail à [sav@foresta.fr](mailto:sav@foresta.fr) + photo des pièces abîmées

 <p>Colis n°: _____</p>	<p>TH0 3562 VT</p> <p>Colis n°: _____</p>	NOM DU MAGASIN (où le produit a été acheté)	
		NOM DU CLIENT	
		PRENOM DU CLIENT	
		N° de téléphone	

**ETAPE 1 / pièces nécessaires**

Réf.	Qté.	Dimensions (mm)		
1	4	40	120	2030
8	4	40	120	848
9	4	40	120	430
11	8	40	120	142
D	24		∅5	60

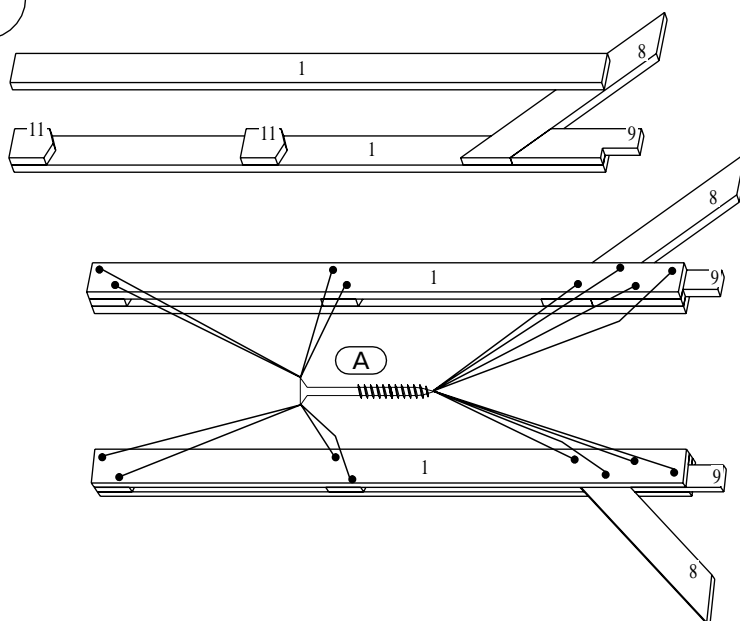
x4



**ETAPE 2 / pièces nécessaires**

Réf.	Qté.	Dimensions (mm)		
1	4	40	120	2030
A	64		∅6	70

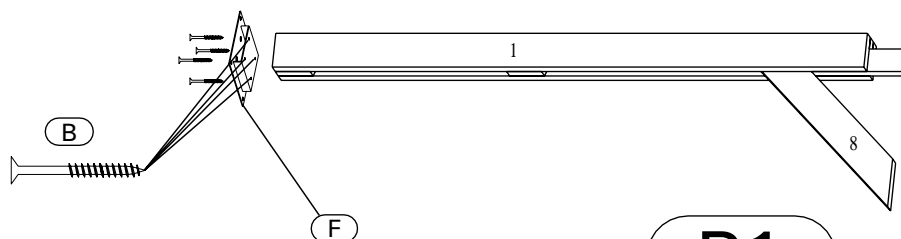
x4



**ETAPE 3 / pièces nécessaires**

Réf.	Qté.	Dimensions (mm)		
F	4	22	120	120
B	16		∅5	80

x4

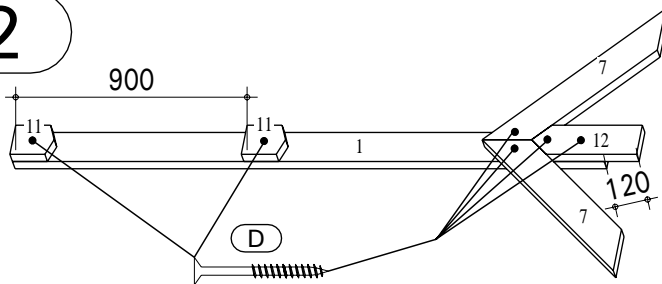


P1

**ETAPE 4 / pièces nécessaires**

Réf.	Qté.	Dimensions (mm)		
1	2	40	120	2030
7	4	40	120	763
12	2	40	120	370
11	4	40	120	142
D	12		∅5	60

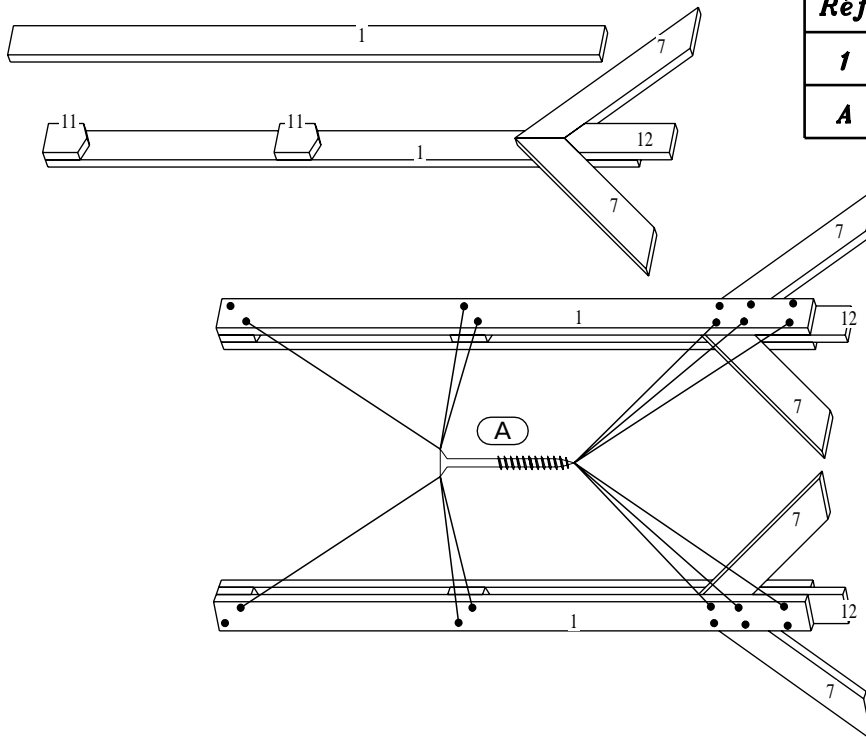
x2



**ETAPE 5 / pièces nécessaires**

Réf.	Qté.	Dimensions (mm)		
1	2	40	120	2030
A	40		∅6	70

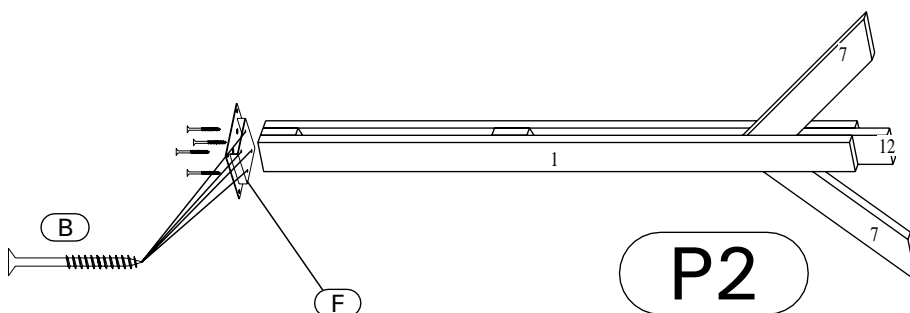
x2



**ETAPE 6 / pièces nécessaires**

Réf.	Qté.	Dimensions (mm)		
F	2	22	120	120
B	8		∅5	80

x2



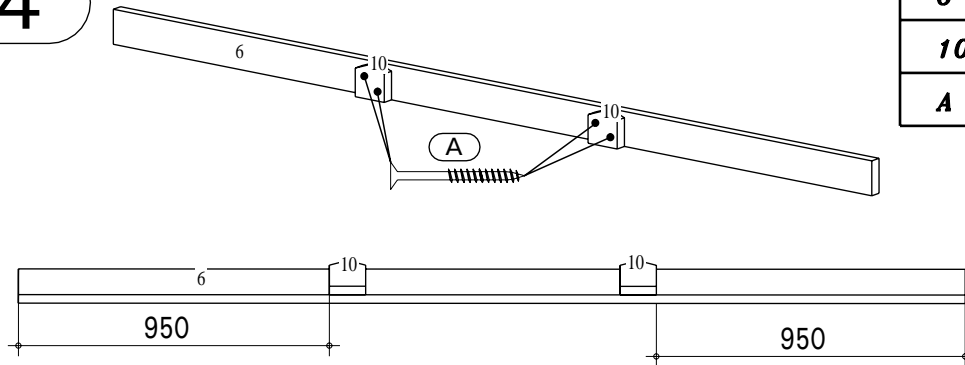
P2



ETAPE 7 / pièces nécessaires

Réf.	Qté.	Dimensions (mm)		
6	4	40	120	3070
10	8	40	120	120
A	16		∅6	70

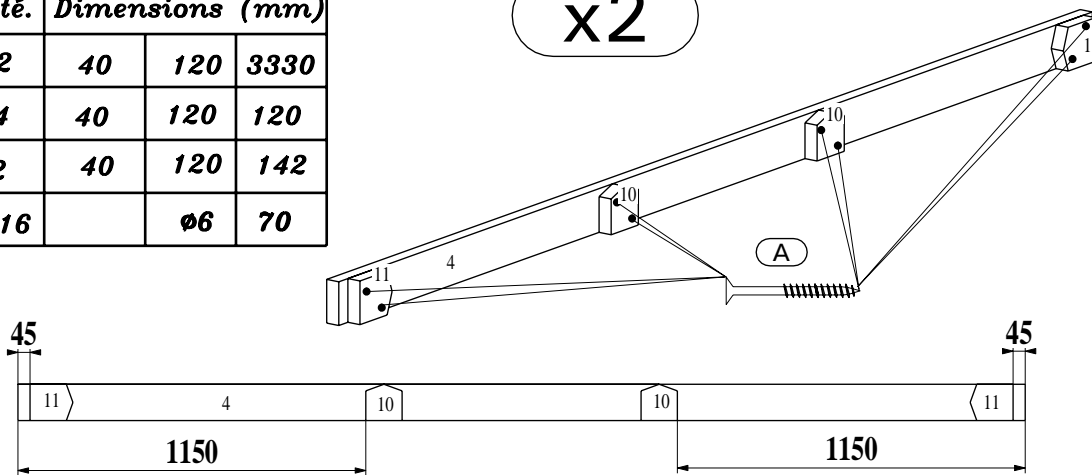
x4



ETAPE 8 / pièces nécessaires

Réf.	Qté.	Dimensions (mm)		
4	2	40	120	3330
10	4	40	120	120
11	2	40	120	142
A	16		∅6	70

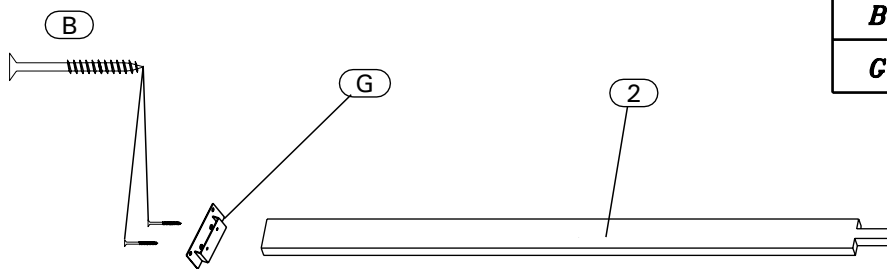
x2



x2

ETAPE 9 / pièces nécessaires

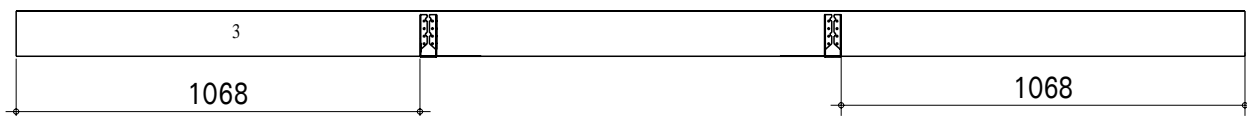
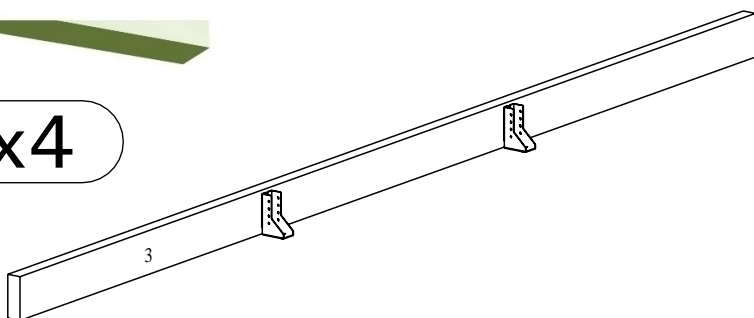
Réf.	Qté.	Dimensions (mm)		
2	2	40	120	2150
B	4		∅5	80
C	2	22	40	120



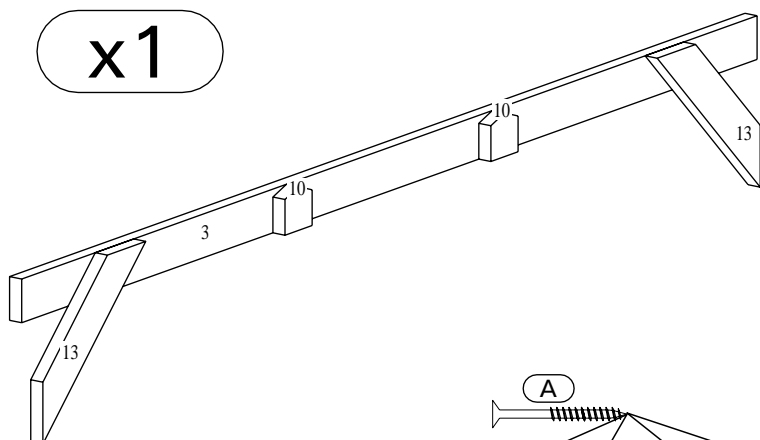
ETAPE 10 / pièces nécessaires

Réf.	Qté.	Dimensions (mm)		
3	4	40	120	3250
C	32		∅4	40
H	8	50	90	50

x4

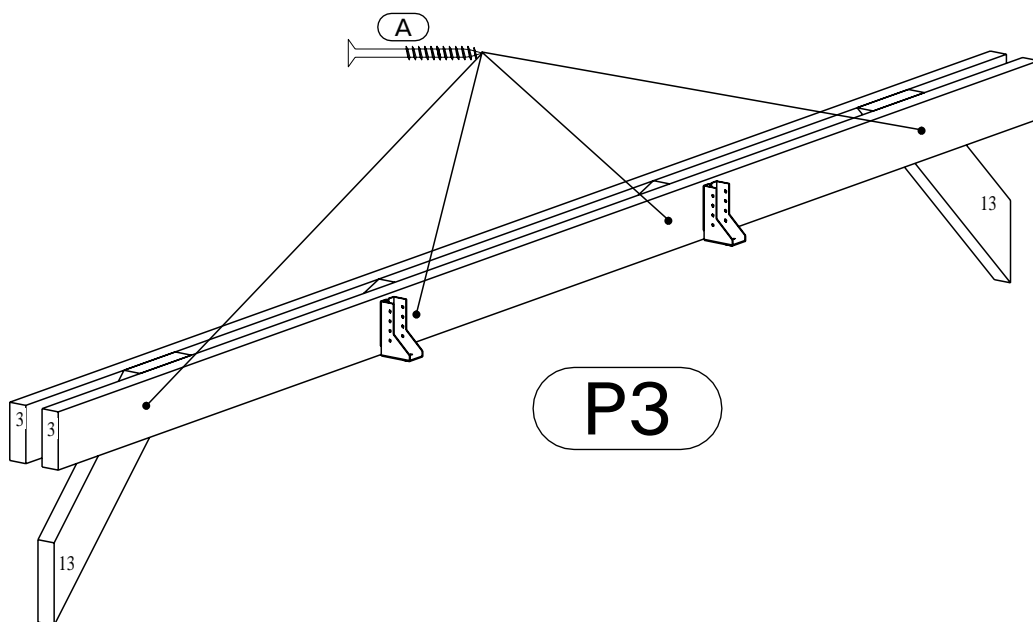
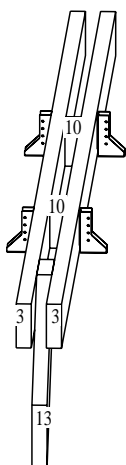
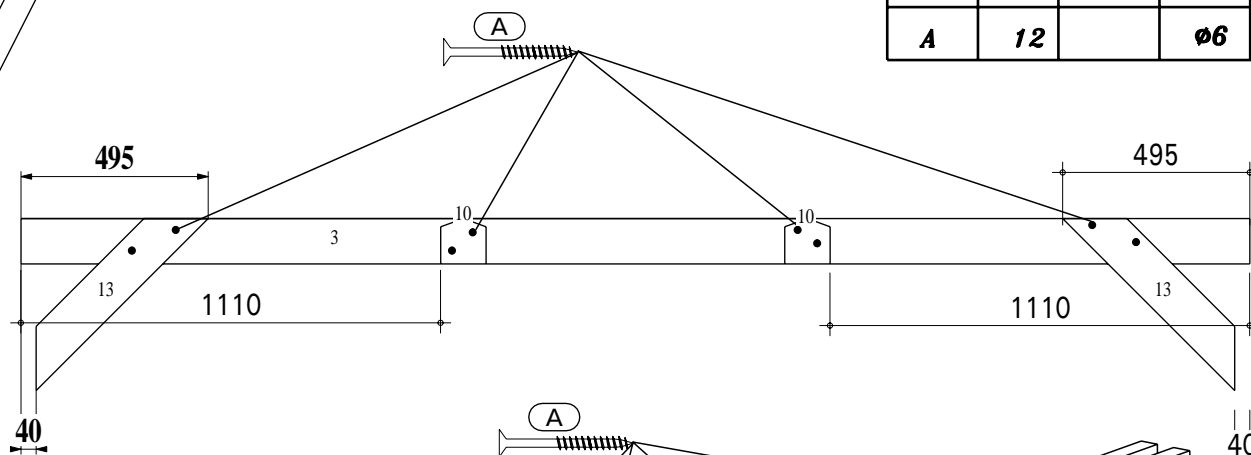


x1



ETAPE 11 I / pièces nécessaires

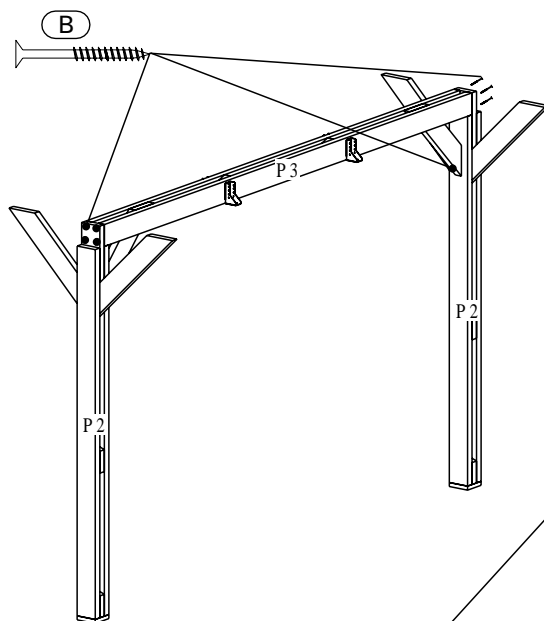
Réf.	Qté.	Dimensions (mm)		
3	2	40	120	3250
10	2	40	120	120
13	2	40	120	643
A	12		∅6	70



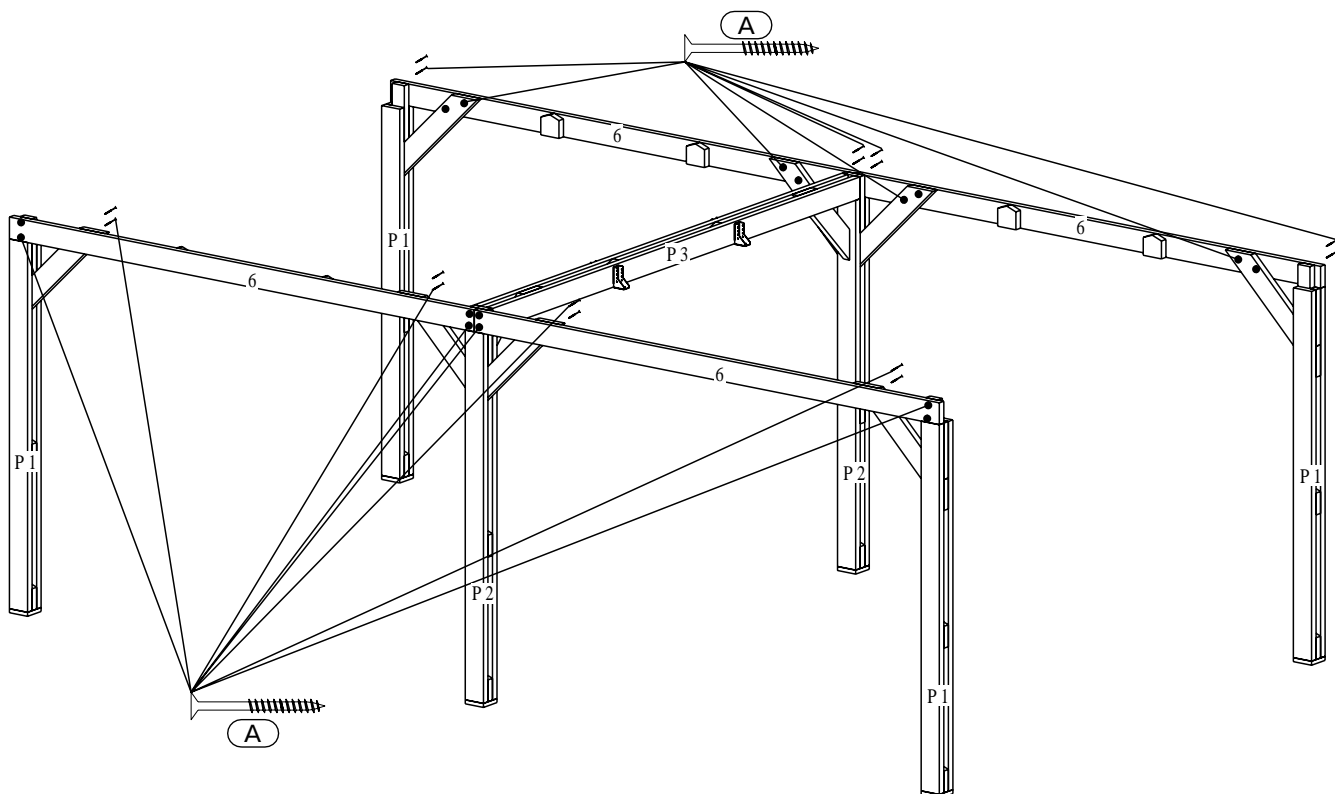
P3

**ETAPE 12 / pièces nécessaires**

Réf.	Qté.	Dimensions (mm)		
P2	2			
P3	1			
B	10		ø5	80

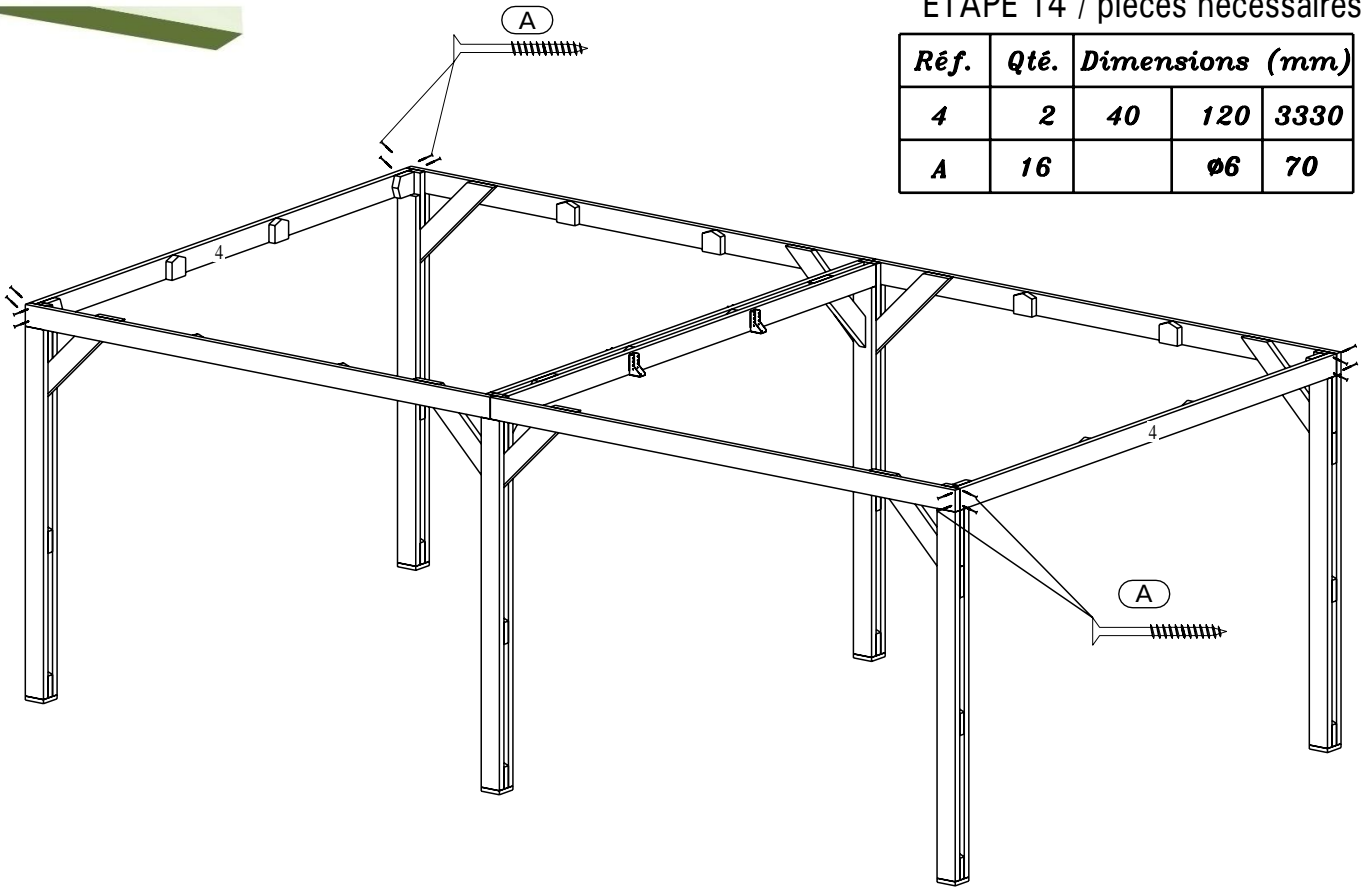

**ETAPE 13 / pièces nécessaires**

Réf.	Qté.	Dimensions (mm)		
P1	4			
6	4	40	120	3070
A	32		ø6	70



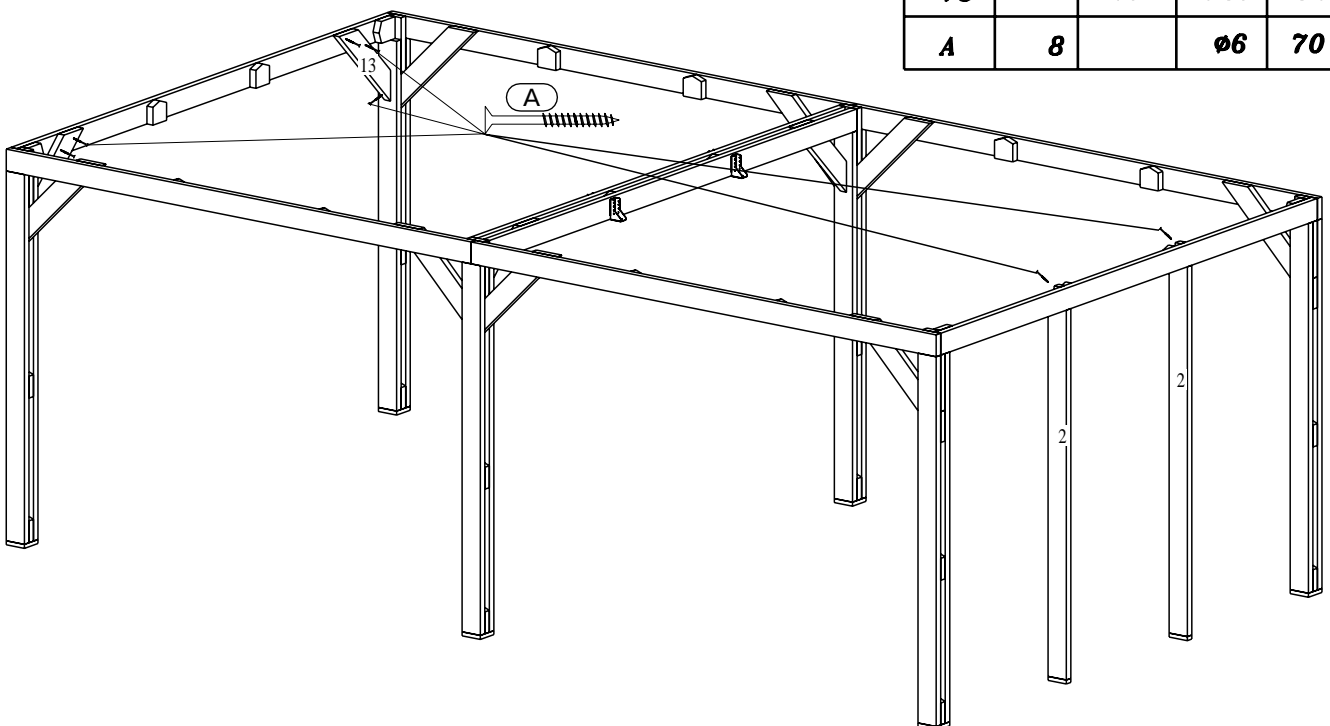
**ETAPE 14 / pièces nécessaires**

Réf.	Qté.	Dimensions (mm)		
4	2	40	120	3330
A	16		ø6	70



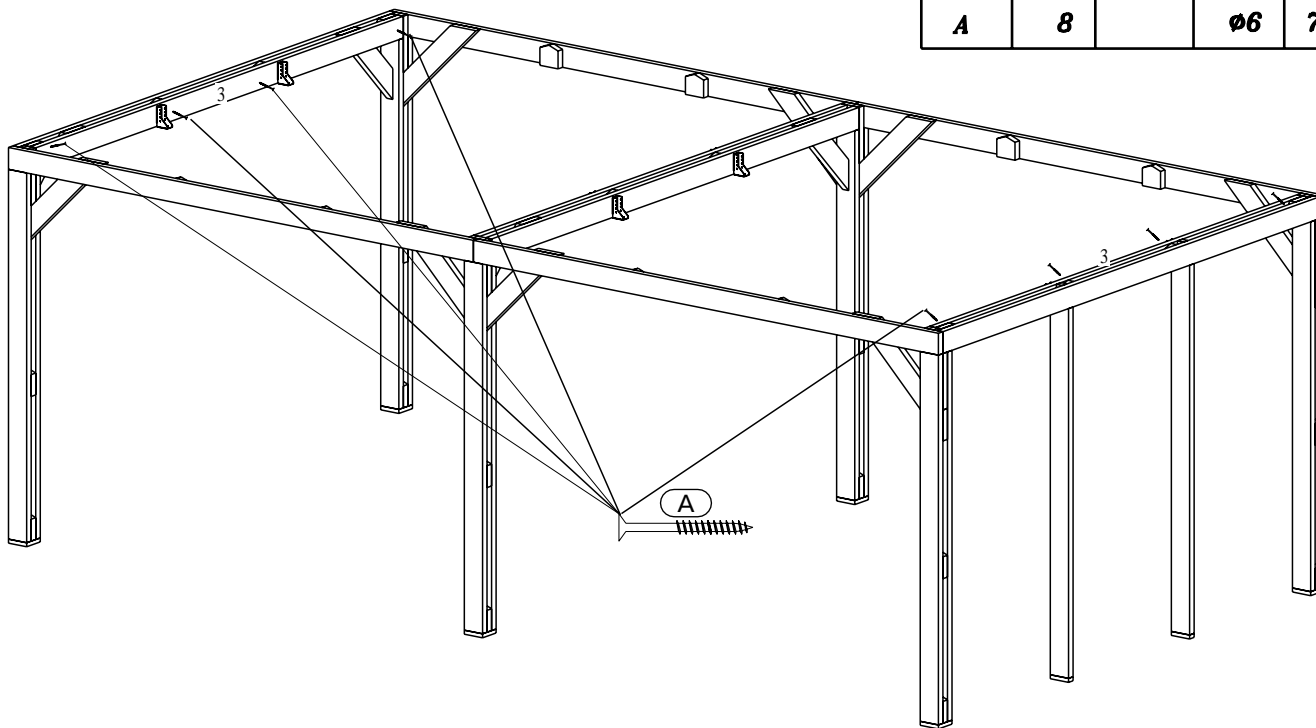
**ETAPE 15 / pièces nécessaires**

Réf.	Qté.	Dimensions (mm)		
2	2	40	120	2150
13	2	40	120	643
A	8		ø6	70

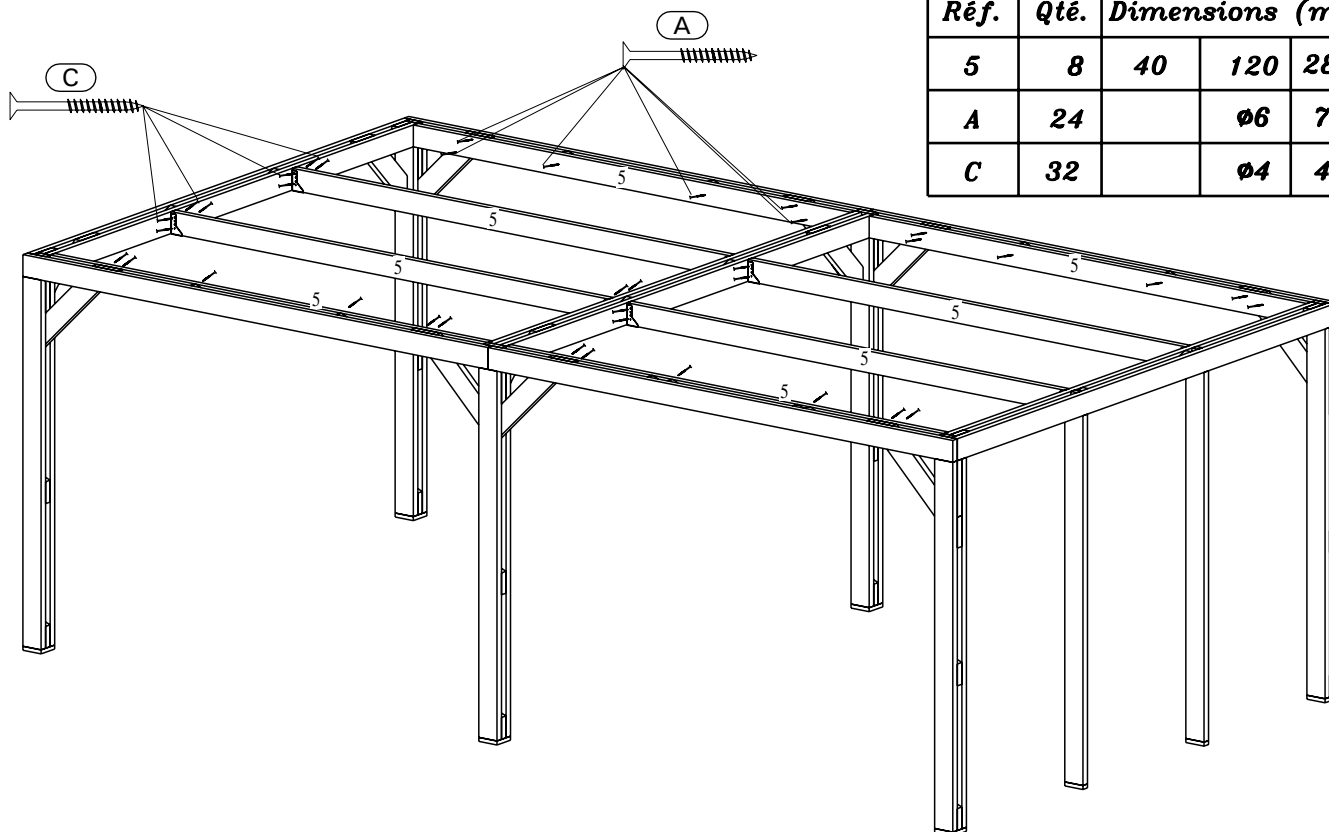


**ETAPE 16 / pièces nécessaires**

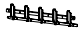
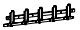
<i>Réf.</i>	<i>Qté.</i>	<i>Dimensions (mm)</i>		
<b>3</b>	<b>2</b>	<b>40</b>	<b>120</b>	<b>3250</b>
<b>A</b>	<b>8</b>		<b>∅6</b>	<b>70</b>

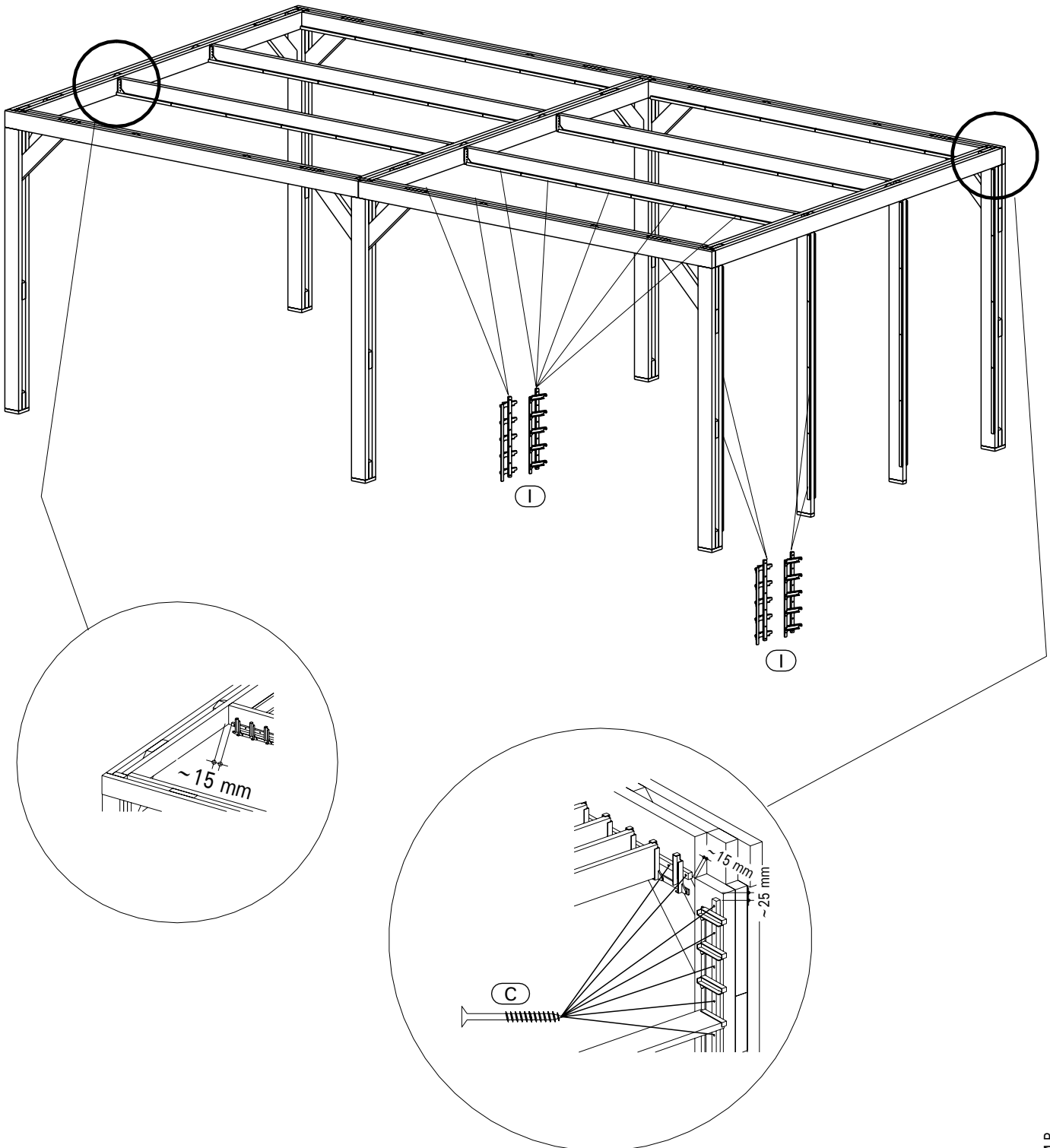

**ETAPE 17 / pièces nécessaires**

<i>Réf.</i>	<i>Qté.</i>	<i>Dimensions (mm)</i>		
<b>5</b>	<b>8</b>	<b>40</b>	<b>120</b>	<b>2890</b>
<b>A</b>	<b>24</b>		<b>∅6</b>	<b>70</b>
<b>C</b>	<b>32</b>		<b>∅4</b>	<b>40</b>



**ETAPE 18 / pièces nécessaires**

Réf.	Qté.	Dimensions (mm)		
<b>C</b>	<b>480</b>		<b>Ø4</b>	<b>40</b>
<b>I</b>	<b>48</b>			



**ETAPE 19 / pièces nécessaires**

<i>Réf.</i>	<i>Qté.</i>	<i>Dimensions (mm)</i>		
<b>E</b>	<b>240</b>	<b>20</b>	<b>95</b>	<b>995</b>

