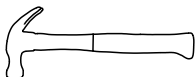
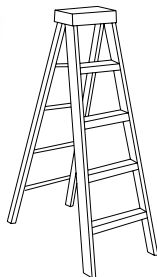


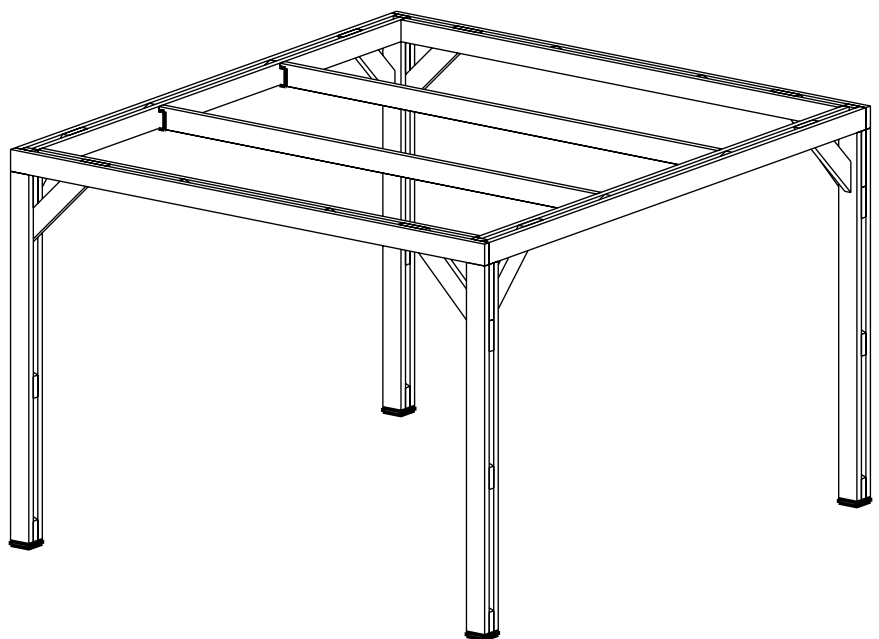
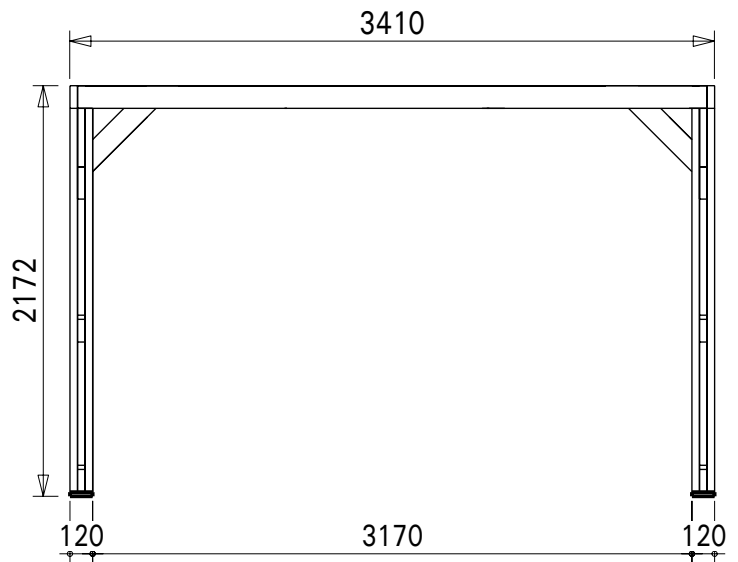
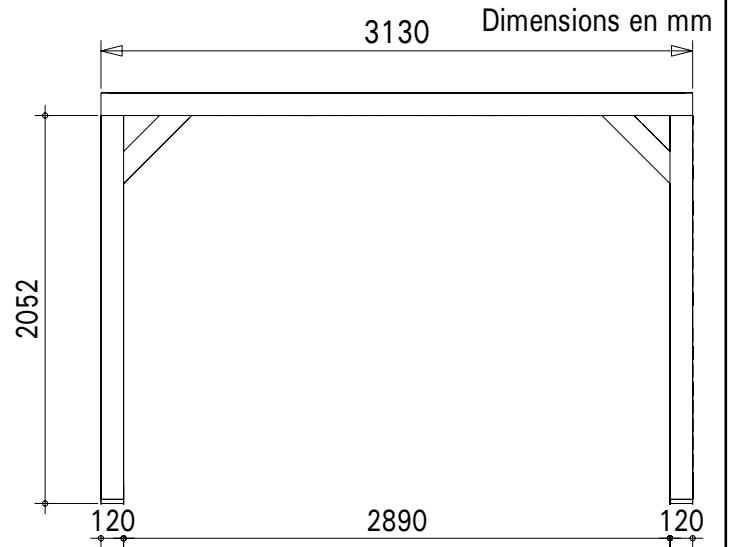
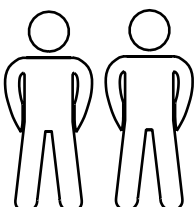
Si le produit est implanté près d'un mur, d'une haie ou d'un arbre il est nécessaire de l'éloigner des éléments extérieurs afin de pouvoir facilement le monter et l'entretenir. Nous nous dégageons de toute responsabilité en cas de mauvaise interprétation des dimensions de la dalle.

Se il prodotto è installato vicino ad una parete, un recinto o un albero, è necessario distanziarlo adeguatamente, in modo da poterlo facilmente montare e farne la manutenzione. Non ci assumiamo alcuna responsabilità per l'errata interpretazione delle dimensioni delle lastre.

Outils nécessaires pour réaliser le montage.
NON FOURNIS

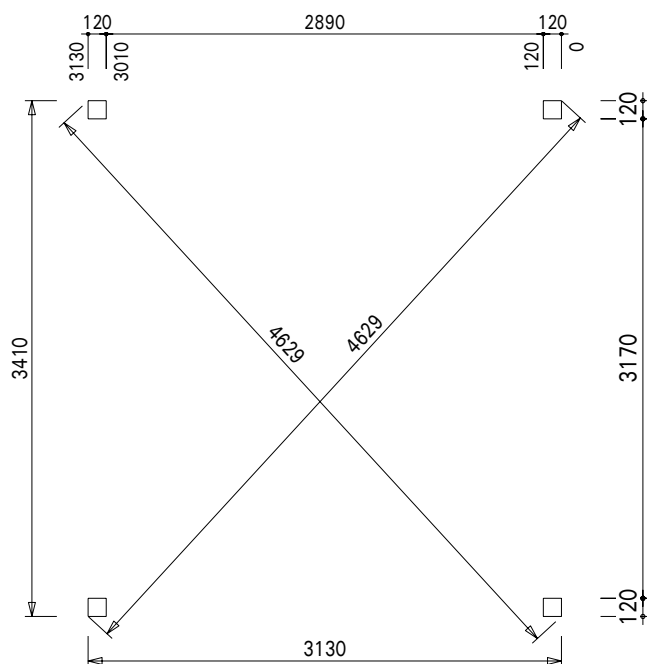


ATTENTION!!!
pour éviter d'abimer vos pièces de bois, il faut les pré-percer avant de visser

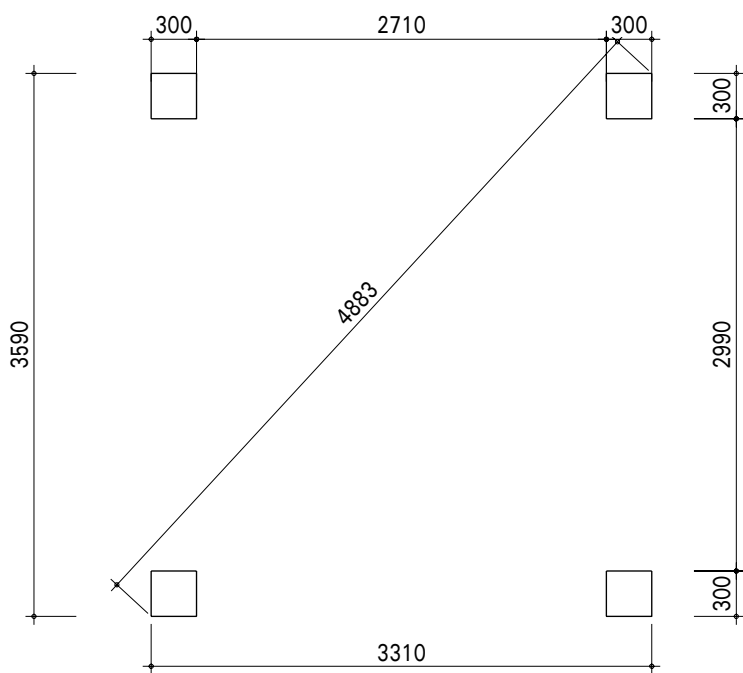


Penser à prévenir votre assureur de l'existence de votre produit pour garantie en cas de sinistre.

Dimensions en mm



PLAN AU SOL



**PLAN SOUBASSEMENT
PLOTS 30X30**

Les dimensions données sur le plan de soubassement sont les dimensions de la dalle béton à réaliser sur un sol parfaitement plat sans aucun autre objet extérieur type mur, clôture ou arbre dans l'entourage de la dalle. Si le produit est implanté près d'un mur, d'une haie ou d'un arbre il est nécessaire de l'éloigner des éléments extérieurs afin de pouvoir facilement le monter et l'entretenir. Nous nous dégageons de toute responsabilité en cas de mauvaise interprétation des dimensions de la dalle.

Le dimensioni del piano di base sono le dimensioni della soletta di cemento da realizzare su un terreno perfettamente piatto, senza alcun altro oggetto, come un muro, una recinzione o un albero in prossimità della soletta. Se il prodotto è installato vicino ad una parete, un recinto o un albero, è necessario distanziarlo adeguatamente, in modo da poterlo facilmente montare e farne la manutenzione. Non ci assumiamo alcuna responsabilità per interpretazione delle dimensioni della lastra.



Vérifier que vous avez bien toutes les pièces avant d'effectuer le montage

Demande sav

Réf.	Qté.	Dessin pièce	Dimensions (en mm)			Observation	Qté.
1	8		40	120	2030		
2	3		40	55	1030		
3	2		40	120	3250		
4	2		40	120	3330		
5	4		40	120	2890		
6	2		40	120	3130		
7	4		40	120	643		
8	4		40	120	848		
9	4		40	120	430		
10	6		40	120	120		
11	10		40	120	142		

A compléter impérativement pour toute demande SAV et à envoyer par mail à sav@foresta.fr + photo des pièces abîmées

	<p><i>TH0 3531</i></p> <p>Colis n°: _____</p>	NOM DU MAGASIN (où le produit a été acheté)	
		NOM DU CLIENT	
		PRENOM DU CLIENT	
		N° de téléphone	



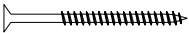
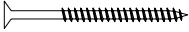
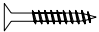
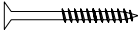
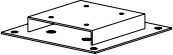
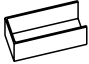
NOTICE DE MONTAGE de la pergola THERMAUVENT p4 / 10

Référence: TH0 3531

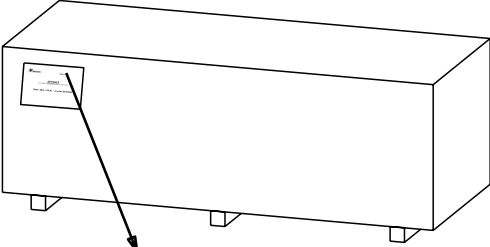
Dimensions en mm

Vérifier que vous avez bien toutes les pièces avant d'effectuer le montage

Demande sav

Réf.	Qté.	Dessin pièce	Dimensions (en mm)			Observation	Qté.
A	152			ø6	70		
B	22			ø5	80		
C	32			ø4	40		
D	24			ø5	60		
E	4		22	120*	120*		
F	4		40	110	40		

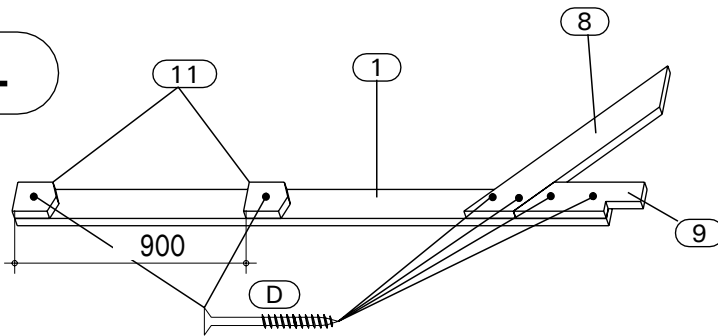
A compléter impérativement pour toute demande SAV et à envoyer par mail à sav@foresta.fr + photo des pièces abîmées

 <p>Colis n°: _____</p>	<p>TH0 3531</p> <p>Colis n°: _____</p>	NOM DU MAGASIN (où le produit a été acheté)	
		NOM DU CLIENT	
		PRENOM DU CLIENT	
		N° de téléphone	

ETAPE 1 / pièces nécessaires

Réf.	Qté.	Dimensions (mm)		
1	4	40	120	2030
8	4	40	120	848
9	4	40	120	430
11	8	40	120	142
D	24		∅5	60

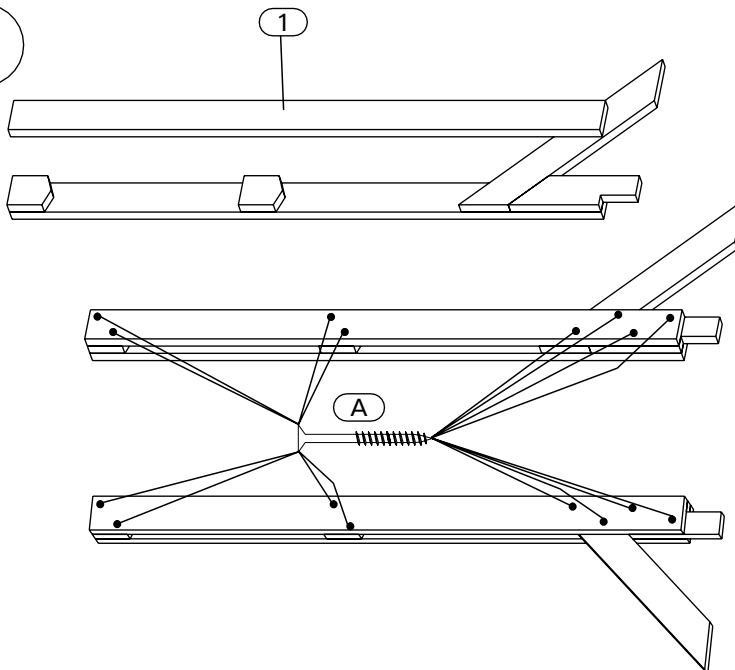
x4



ETAPE 2 / pièces nécessaires

Réf.	Qté.	Dimensions (mm)		
1	4	40	120	2030
A	64		∅6	70

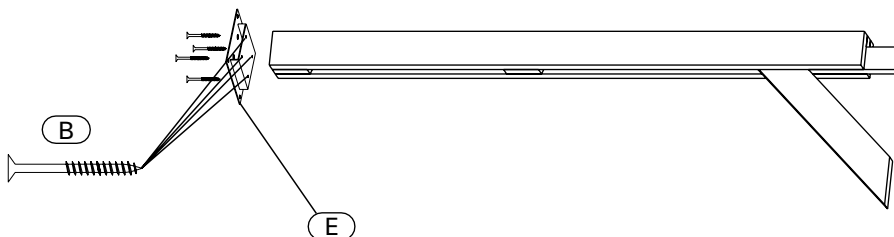
x4



ETAPE 3 / pièces nécessaires

Réf.	Qté.	Dimensions (mm)		
E	4	22	120	120
B	16		∅5	80

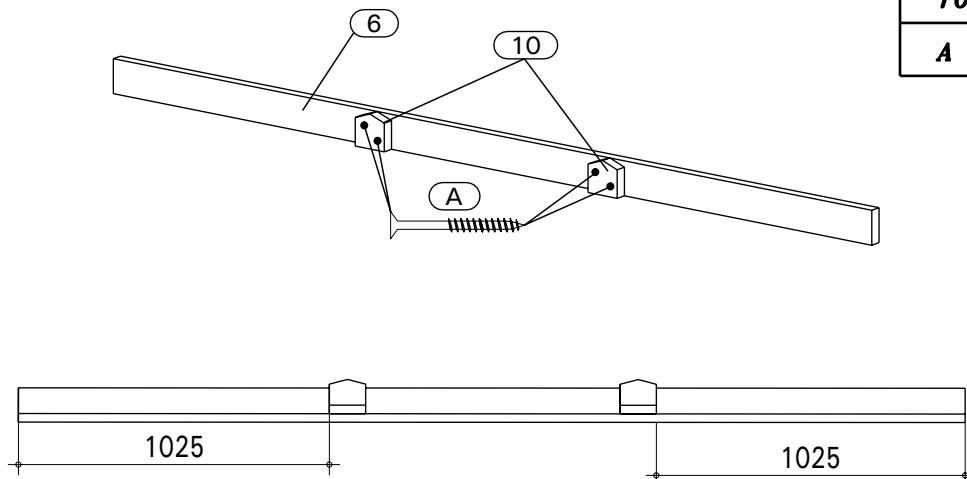
x4



ETAPE 4 / pièces nécessaires

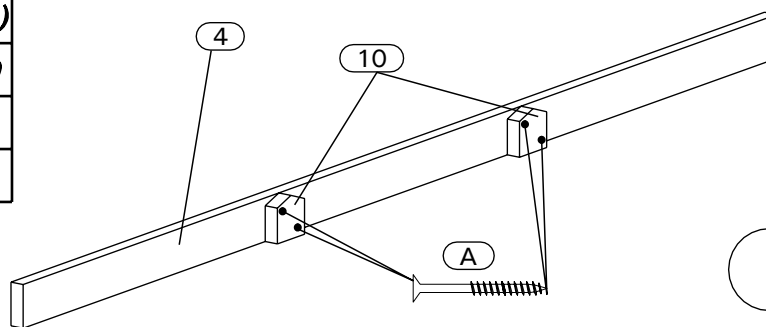
Réf.	Qté.	Dimensions (mm)		
6	2	40	120	3130
10	4	40	120	120
A	8		∅6	70

x2

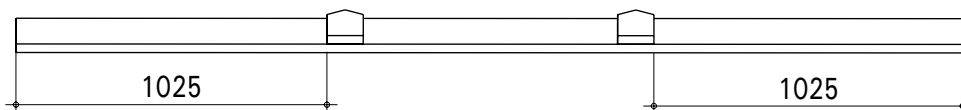


ETAPE 5 / pièces nécessaires

Réf.	Qté.	Dimensions (mm)		
4	2	40	120	3300
10	4	40	120	120
A	8		∅6	70

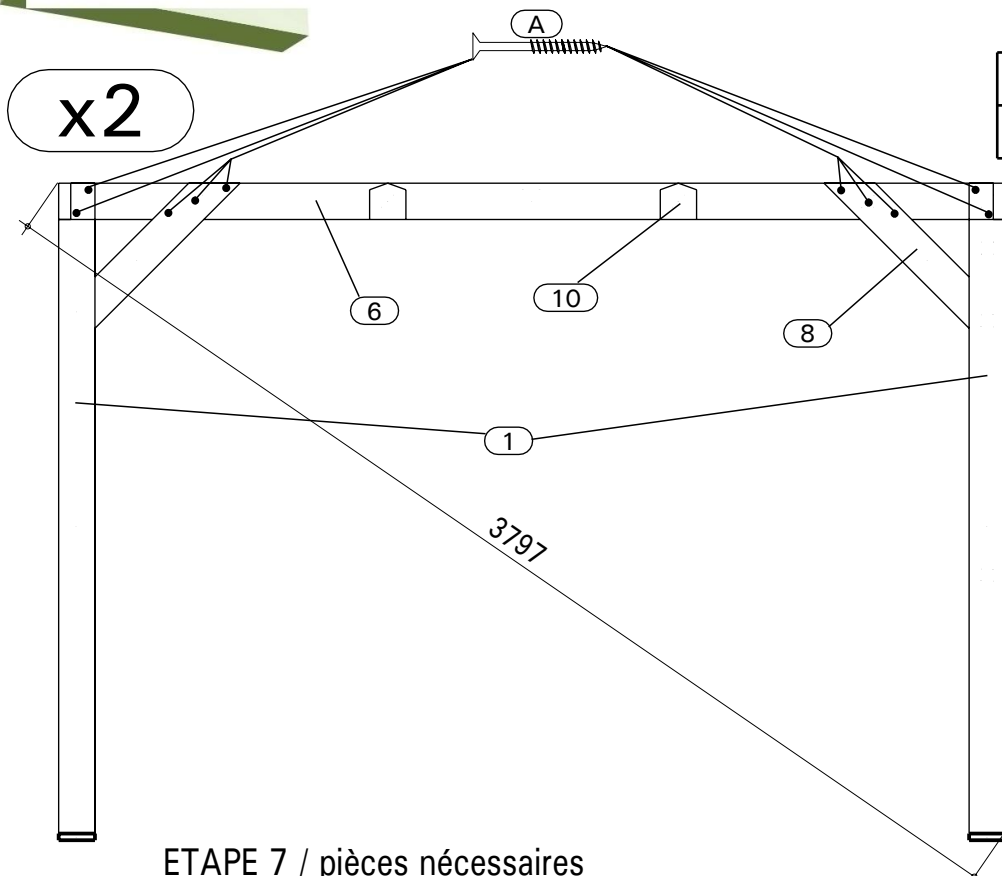


x2



ETAPE 6 / pièces nécessaires

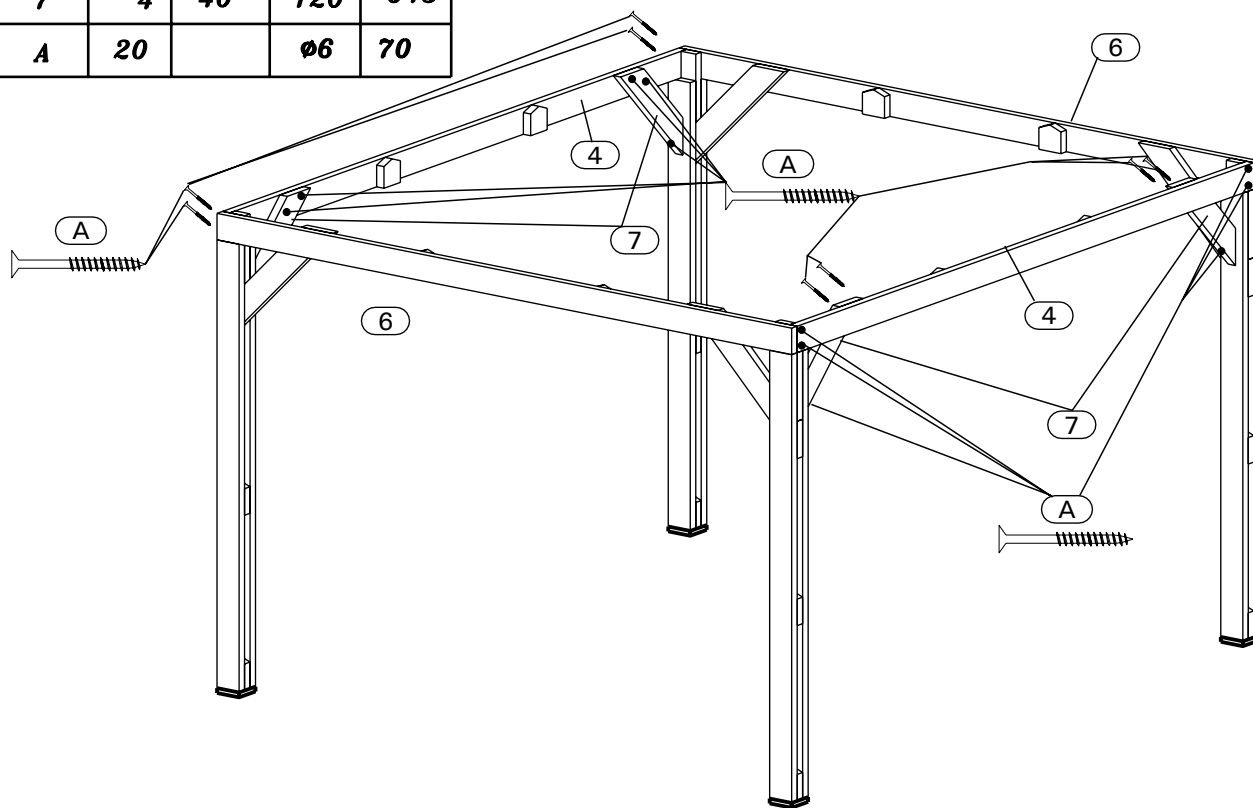
Réf.	Qté.	Dimensions (mm)		
A	20		ø6	70



- (1) (6) (8) (10)

ETAPE 7 / pièces nécessaires

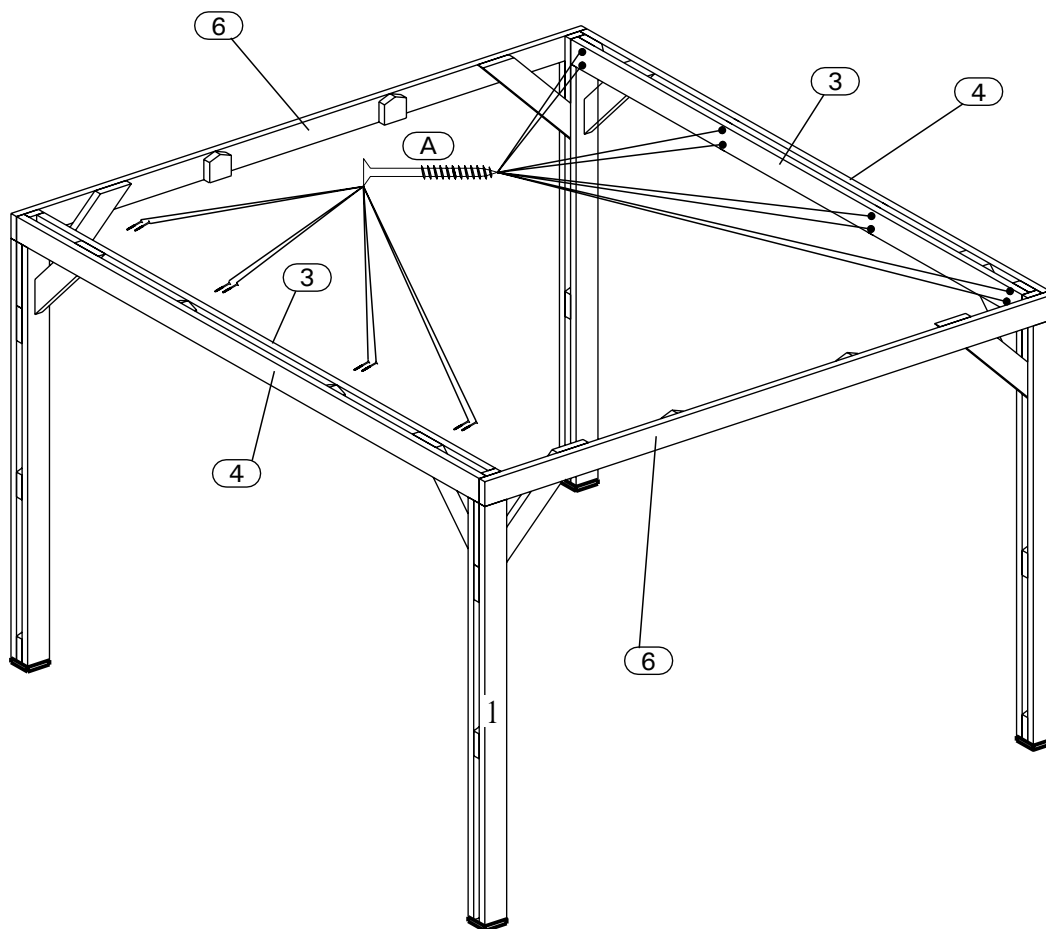
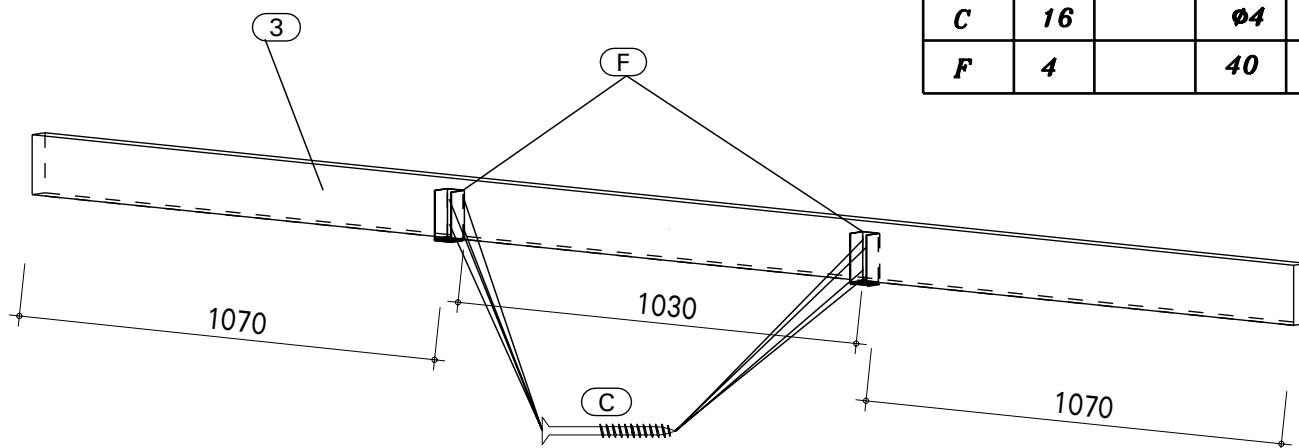
Réf.	Qté.	Dimensions (mm)		
4	2	40	120	3330
7	4	40	120	643
A	20		ø6	70

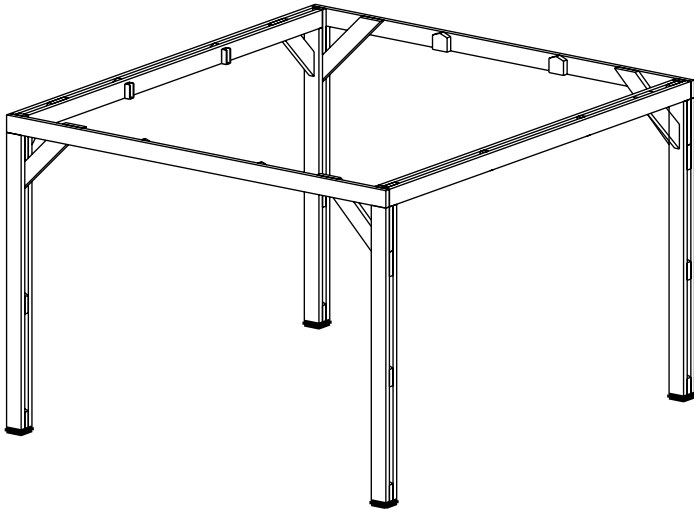


ETAPE 8 / pièces nécessaires

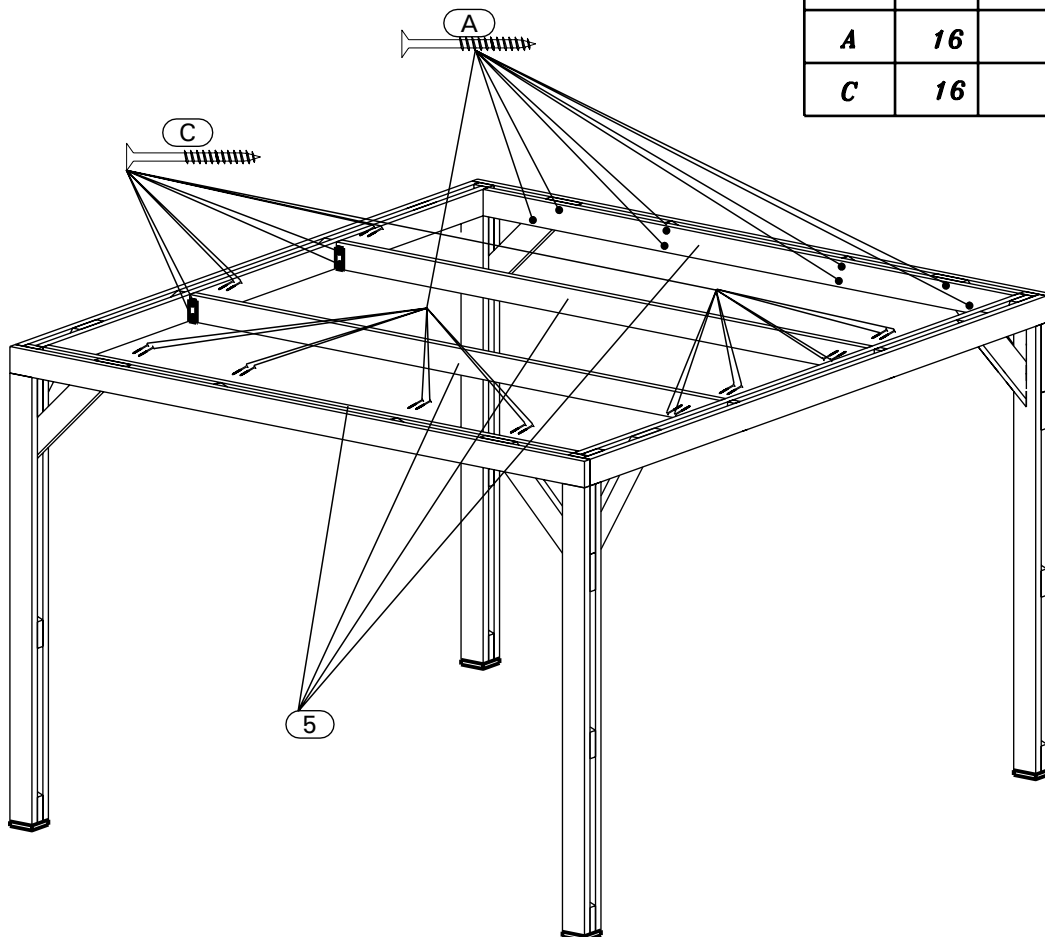
Réf.	Qté.	Dimensions (mm)		
3	2	40	120	3250
A	16		∅6	70
C	16		∅4	40
F	4		40	110

x2




ETAPE 9 / pièces nécessaires

<i>Réf.</i>	<i>Qté.</i>	<i>Dimensions (mm)</i>		
5	4	40	120	2890
A	16		∅6	70
C	16		∅4	40



ETAPE 10 / pièces nécessaires

Réf.	Qté.	Dimensions (mm)		
2	3	40	55	1030
B	6		∅5	80

