



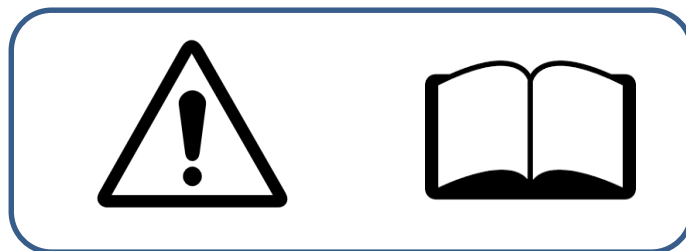
## Notice de Montage

TOILE & AUVENTS POUR PERGOLA PER 3433

Réf : PER 3433 BR

# TOILE & AUVENTS POUR PERGOLA PER 3433

Réf : PER 3433 BR



**NOTICE A LIRE ATTENTIVEMENT ET A CONSERVER  
EN CAS DE PRÊT OU DE VENTE DE LA TOILE POUR PERGOLA VOUS DEVEZ COMMUNIQUER CETTE NOTICE A L'ACQUEREUR**

# INFORMATIONS COMPLEMENTAIRES

## **LA GARANTIE NE CONCERNE PAS :**

- Les griffes, empreintes, éclats, coups ou brûlures – les défauts ou détériorations provoqués par un usage différent de celui pour lequel le produit a été conçu, par une mauvaise utilisation ou par le non-respect de la notice de montage, guide de pose ou des conseils d'utilisation et d'entretien ;
- Les détériorations ou défauts provoqués lors de la livraison, de l'installation ou du montage, par le distributeur, l'installateur ou le consommateur ;
- Les défauts d'aspect visibles lors de la livraison du produit ;
- Les modifications d'aspect du produit consécutives à l'usage, en particulier pour les éléments soumis à l'usure ;
- Les produits qui ont été entreposés dans des conditions inadaptées ;

## Délais de la garantie :

- La garantie prend effet le jour d'achat par le consommateur et est valable 1 an sur la toile
- La garantie couvre les pièces reconnues défectueuses par FORESTA, résultant, par exemple, de vices de fabrication matière-première.

## Demande de garantie :



- Toute demande de garantie doit être formulée au revendeur uniquement ;
- Accompagner votre demande d'une description écrite et claire de l'avarie constatée, ainsi que de photos claires, précises et détaillées.

# IMPORTANT

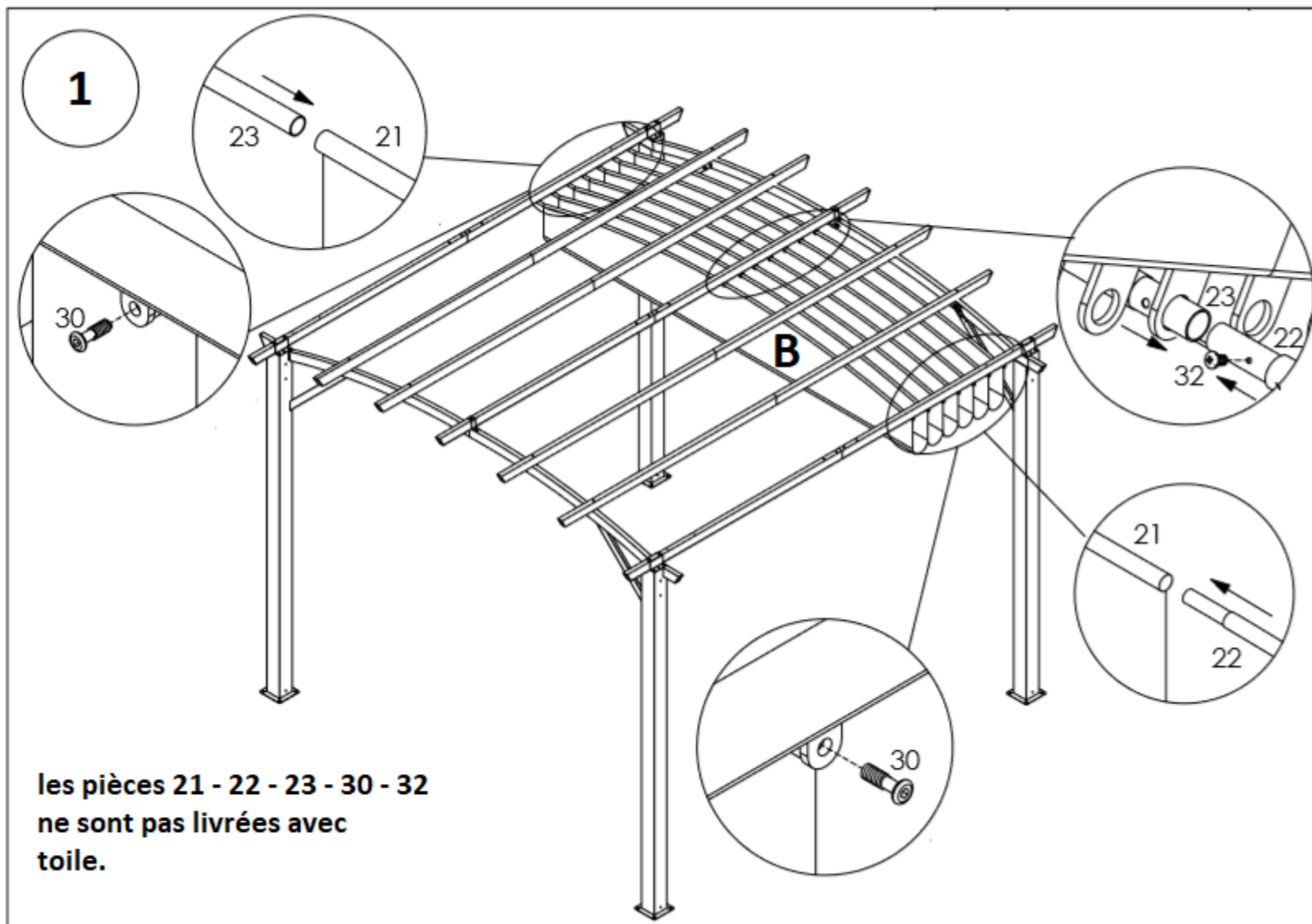
## Au moment de la livraison du produit :

- Procéder à l'inventaire complet des pièces avant de commencer le montage.
- En cas de doute sur l'état d'une pièce, ne pas commencer le montage et solliciter une prestation de garantie par écrit en recommandé avec accusé de réception, dans les 10 jours maximum qui suivent la réception du colis.
- Le montage du produit doit être réalisé 1 mois maximum après la livraison du produit.

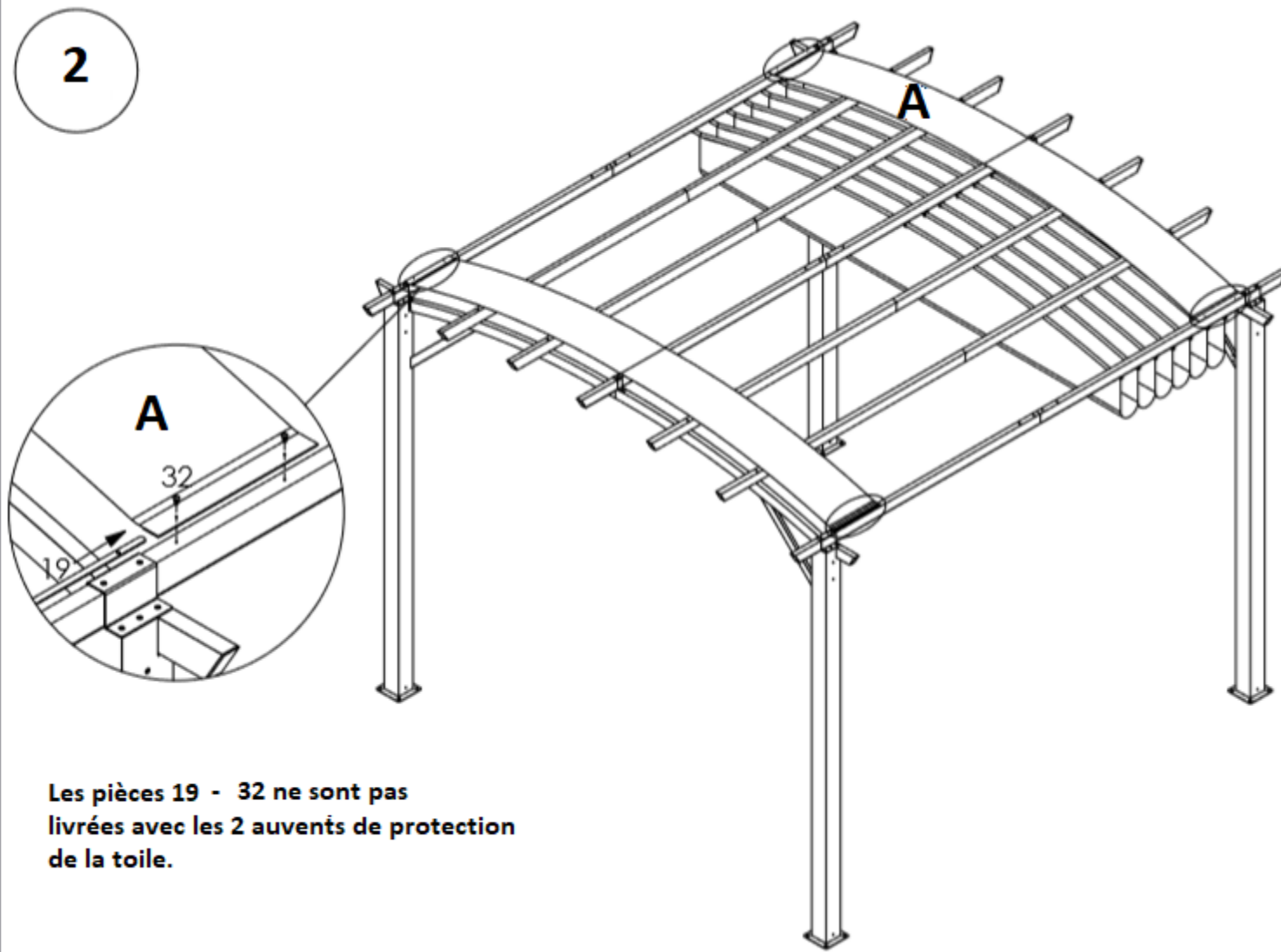
## Les pièces pour l'assemblage

	PIECES	QTE
A		2X
B		1X

# Montage de la toile



2



Les pièces 19 - 32 ne sont pas livrées avec les 2 auvents de protection de la toile.

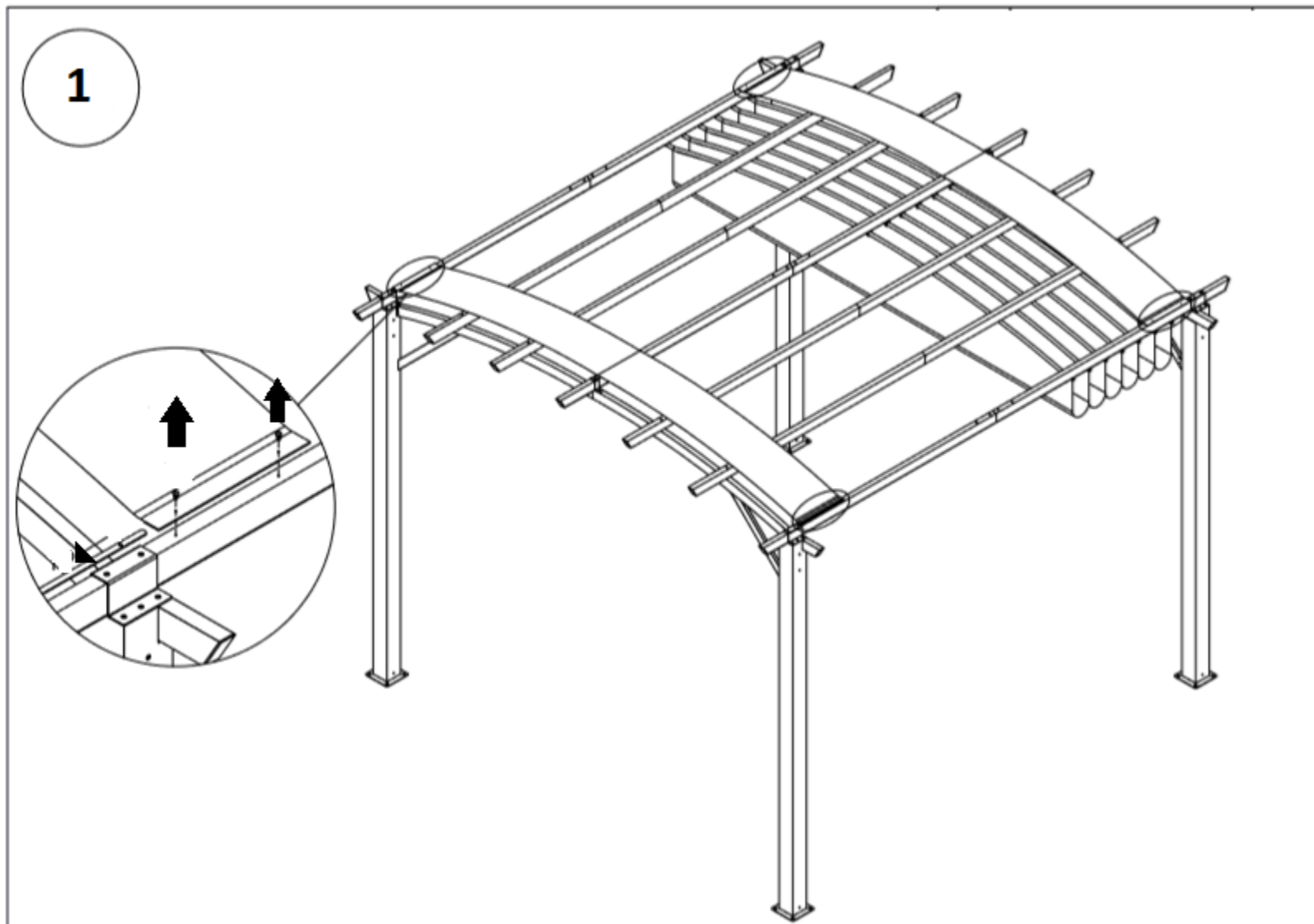
# IMPORTANT

## ► Protection de la toile et des auvents :

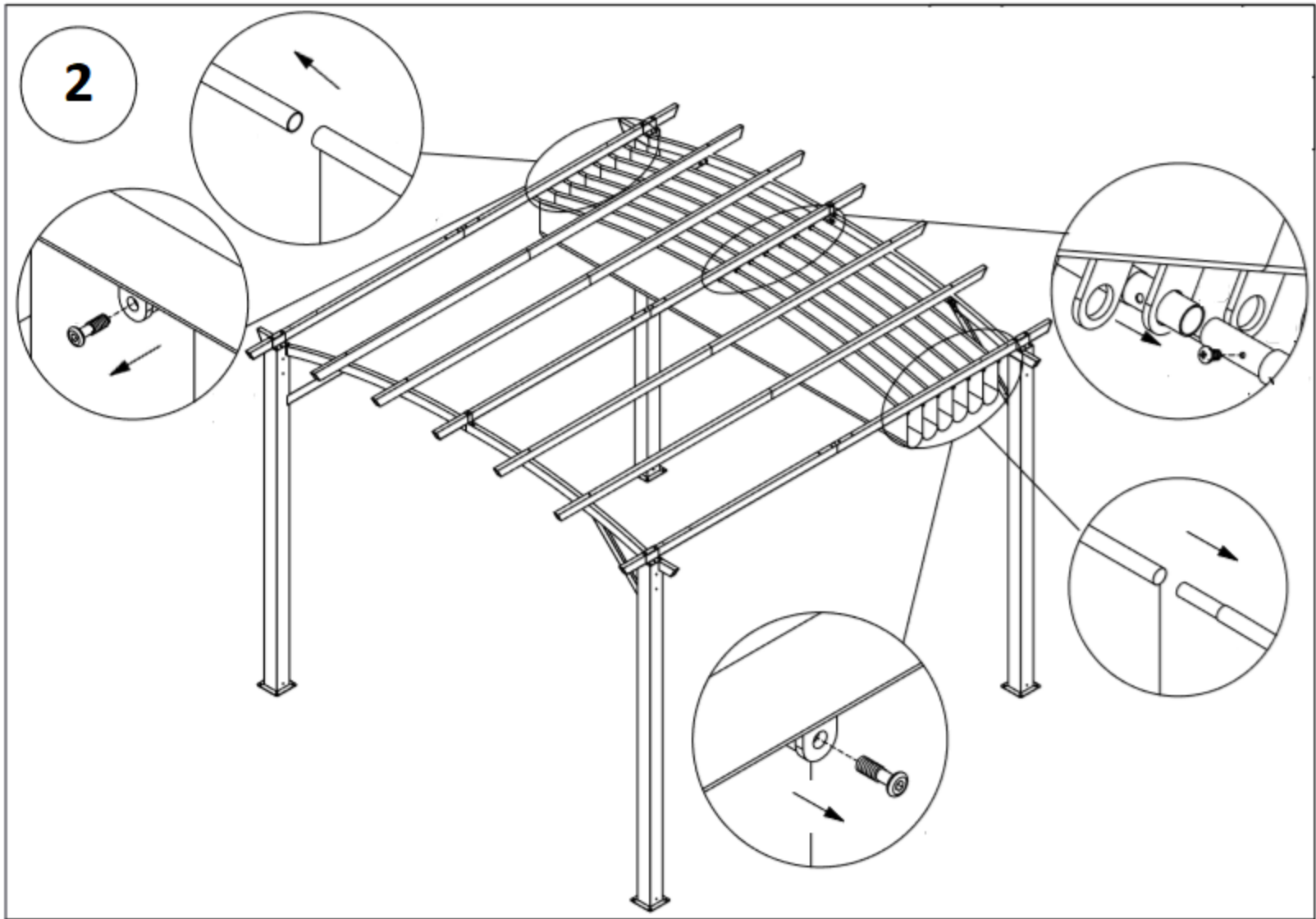
En vue d'augmenter la durée de vie de la toile de la pergola, nous vous conseillons de :

- Décrocher celle-ci de son emplacement selon la procédure qui suit,
- Nettoyer celle-ci,
- Replier celle-ci correctement,
- Protéger celle-ci dans un sac isolant et étanche,
- Stocker celle-ci dans un endroit sec, à l'abri de la lumière et de la poussière,
- Stocker les barres d'assemblage dans un endroit sec et isolé,
- Stocker toute la quincaillerie d'assemblage dans une boîte à l'abri de l'humidité.

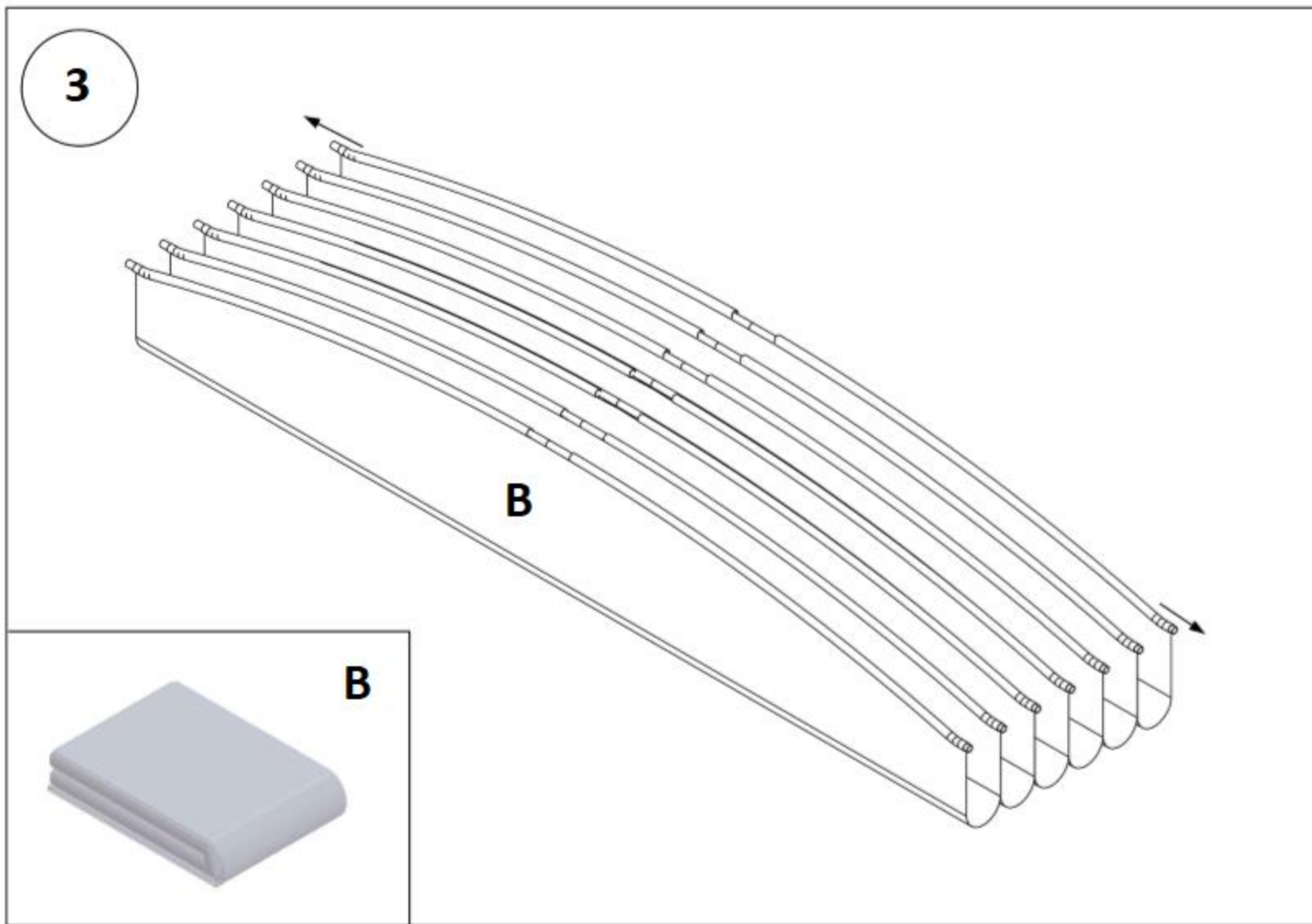
# DETACHER LES 2 AUVENTS DES CHEVRONS



# DETACHER LA TOILE DES CHEVRONS



# ENLEVER LES TUBES DE LA TOILE



# IMPORTANT

Le fabricant décline toute responsabilité dans les dégâts éventuels causés par le non-respect des instructions d'installation du présent document, décline toutes responsabilités en cas de modification arbitraire des pièces d'origine. La corrosion des pièces métalliques : sur votre pergola certaines pièces de jonction ou de fixation au sol peuvent être en acier. Nous vous recommandons , en cas de brouillard salin d'entretenir les pièces de votre pergola. Le produit n'est pas garanti contre la corrosion due au vent salin.

## CONSIGNES D'ENTRETIEN

- Nettoyer à l'eau claire ou avec des produits au PH neutre,
- Déblayer les feuilles qui peuvent obstruer la toile et le toit.



Maj :181207RR

Distribué par : Foresta – 58005 Nevers