



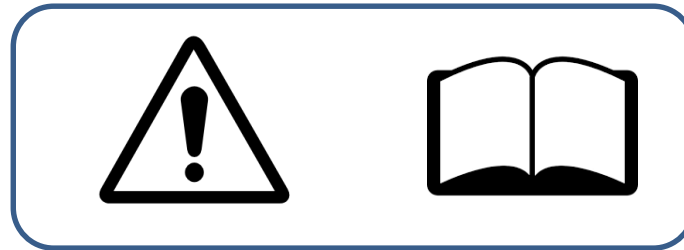
Notice de Montage

TOILE RENFORCEE POUR ABRI AT 3030

Réf : AT 3030 - COV

TOILE RENFORCEE POUR ABRI AT 3030

Réf : AT 3030 - COV



**NOTICE A LIRE ATTENTIVEMENT ET A CONSERVER
EN CAS DE PRÊT OU DE VENTE DE L'ABRI VOUS DEVEZ COMMUNIQUER CETTE NOTICE A L'ACQUEREUR**




ATTENTION

- Il est formellement interdit de monter sur le toit de l'abri toile renforcée
- En cas de chute de neige importante, supérieure à 5 cm, vous devez obligatoirement déneiger la toile renforcée de l'abri afin d'éviter une surcharge importante et le risque d'endommager celui-ci. La société FORESTA sera déchargée de toute responsabilité en cas de litige lié à une surcharge de neige.

IMPORTANT

L'abri toile renforcée ne peut être installé dans les zones dont l'altitude est supérieure à 500 m.

Les pièces pour l'assemblage

1		1
2		1
3		1

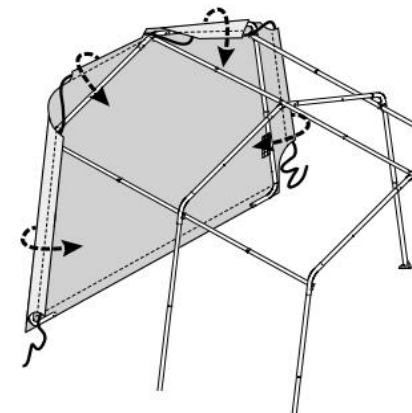
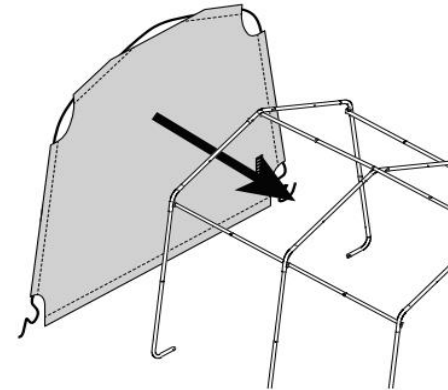
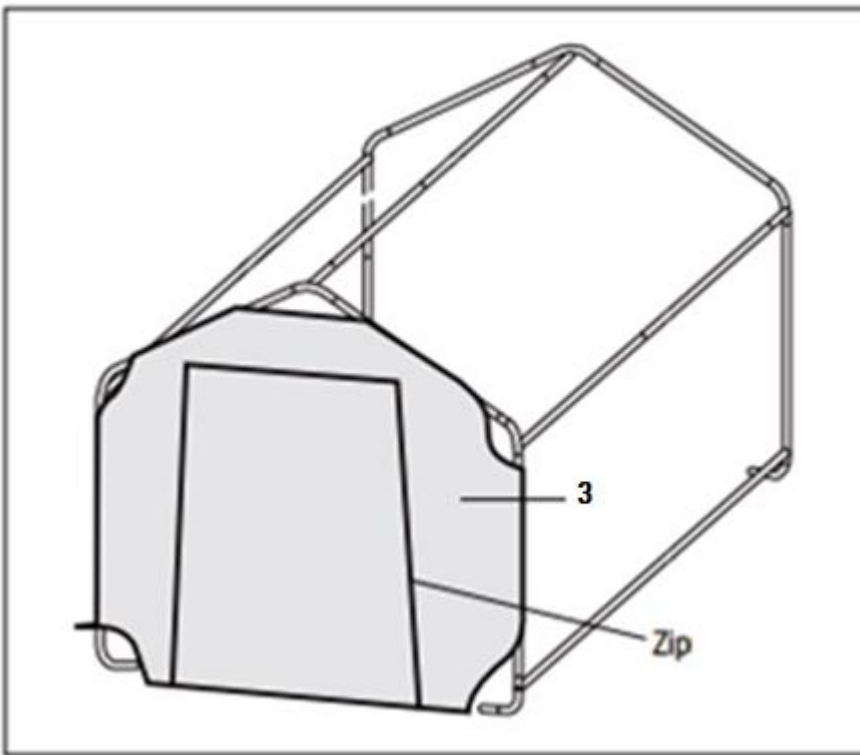
Etape 1 : installation des toiles de l'avant et l'arrière

A. vérifier que le zip de la porte de devant est fermé

B. Etendre la toile au centre de la structure

C. Rabattre les bords sanglés sur les tubes face claire vers l'intérieur (fig.1)

Fig. 1



Etape 2 : sangle

A. Installer la sangle dans les cliquets (fig.2) (sangles non fournies)

Etape 3 : sangle

A. Soulever et abaisser la poignée deux ou trois fois pour enrouler la sangle sur la broche (fig.3)

Fig. 2

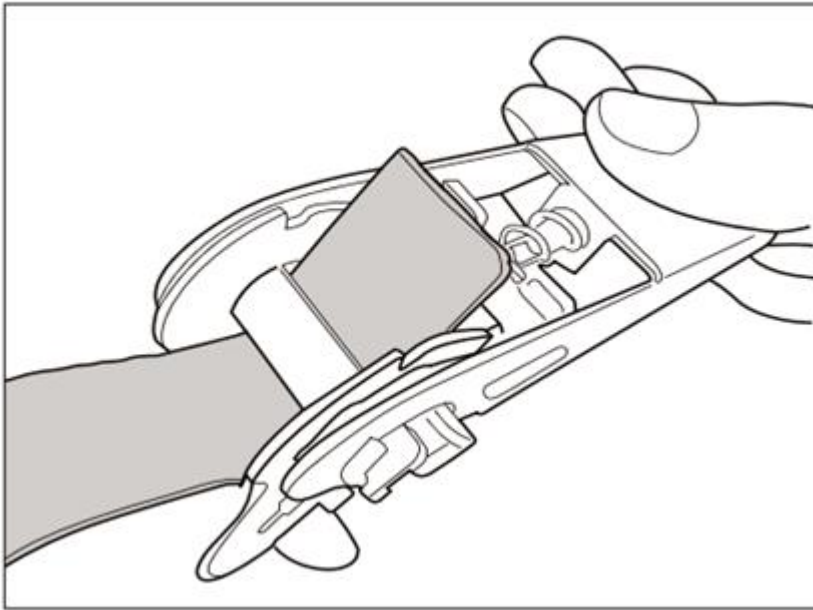
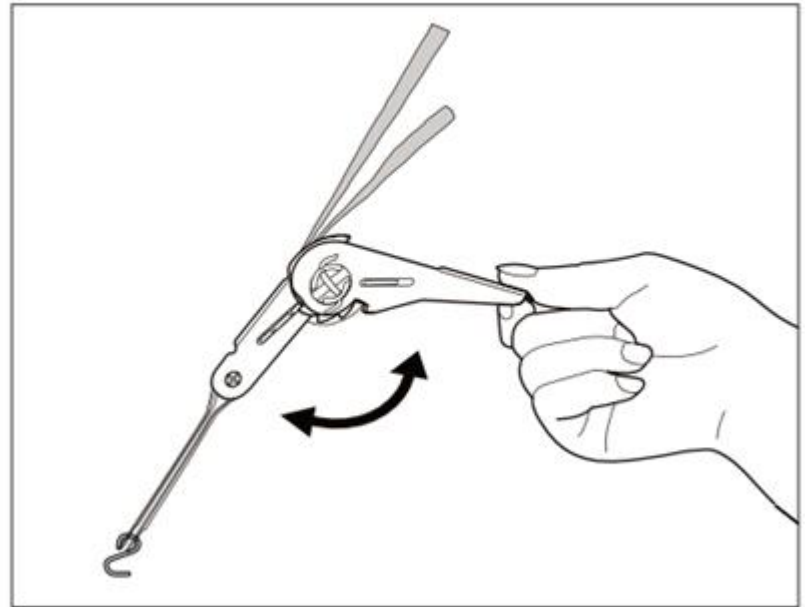


Fig. 3



Etape 4/5/6 : installation de l'avant et l'arrière

A. Rabattre les rebords autour de la structure (fig.4)

B. Déboîter le tube et placer la sangle après celui-ci (fig. 5) et (fig.6).

Fig. 4

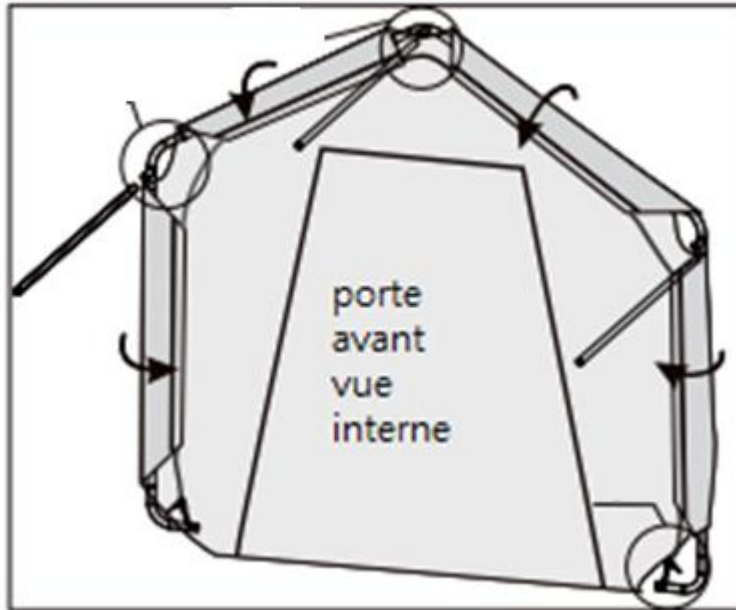


Fig. 5

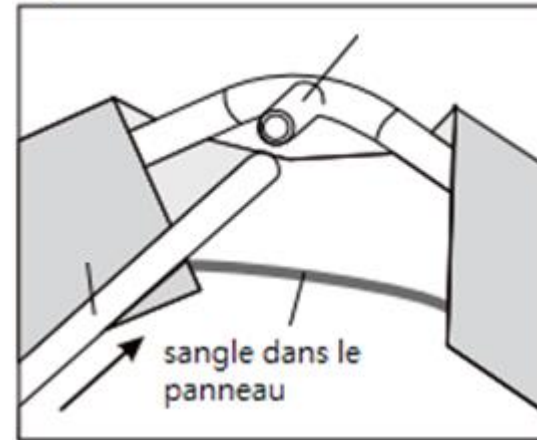
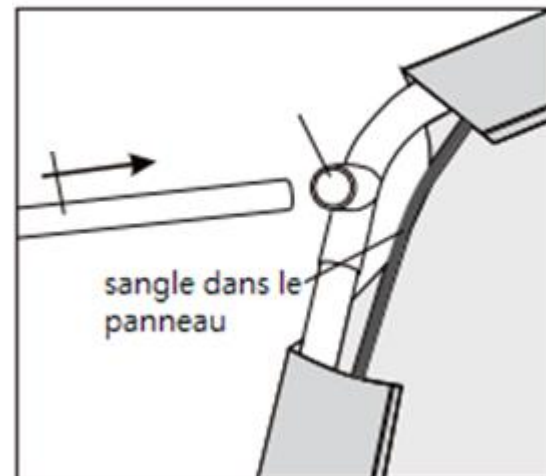


Fig. 6

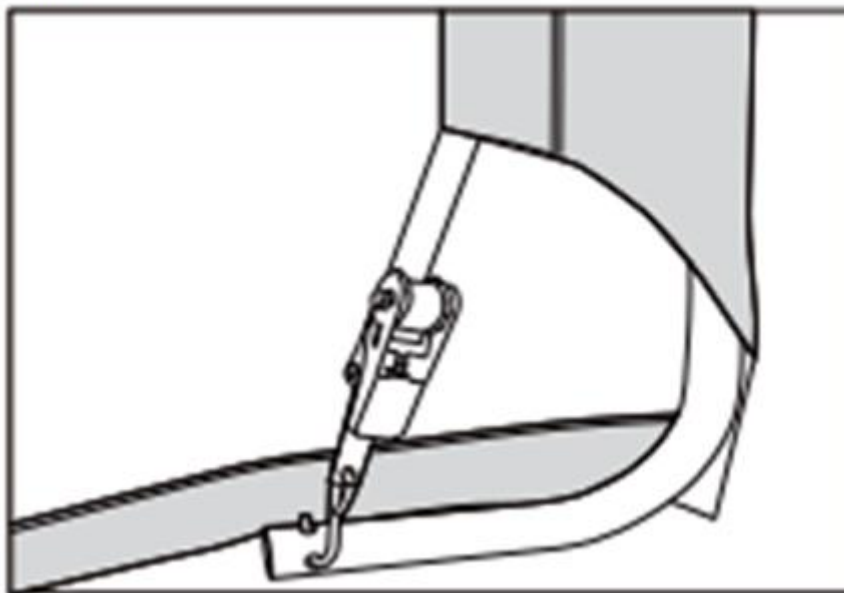


Etape 7 : installation du crochet "S"

A. Insérer le crochet en « S » de la bride à cliquet dans le trou pratiqué dans le montant recourbé. Insérer la courroie dans la bobine du cliquet et tirer sur la courroie. Actionner le cliquet de sorte que la courroie s'enroule sur elle-même. Centrer le panneau d'extrémité sur l'abri avant de le serrer définitivement. (fig.7)

B. Serrer les cliquets en alternant d'un côté à l'autre jusqu'à ce que le panneau d'extrémité soit bien tendu. (fig.7).

Fig. 7



Etape 8/9 : installation de la couverture centrale

A. Étaler la couverture à côté de la charpente avec le côté avec les poches vers le sol, et les sangles près des coins avant et arrière de l'abri.

B. Tirer la couverture par-dessus l'abri. Le rebord devrait être égal aux 4 coins.

C. Insérer le crochet en "S" dans le trou du coin courbé de la jambe. Insérer la sangle dans le cliquet et tirer fort. Remonter le cliquet jusqu'à ce que la sangle s'enroule sur elle-même. **Faire bien attention de ne pas trop tirer sur la sangle pour éviter qu'elle ne disparaisse de l'autre côté du panneau.**

Fig. 8

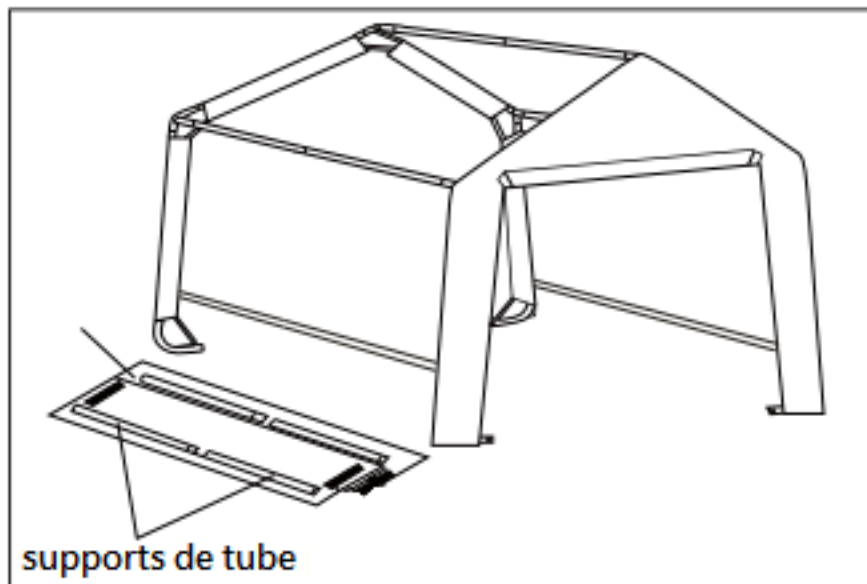
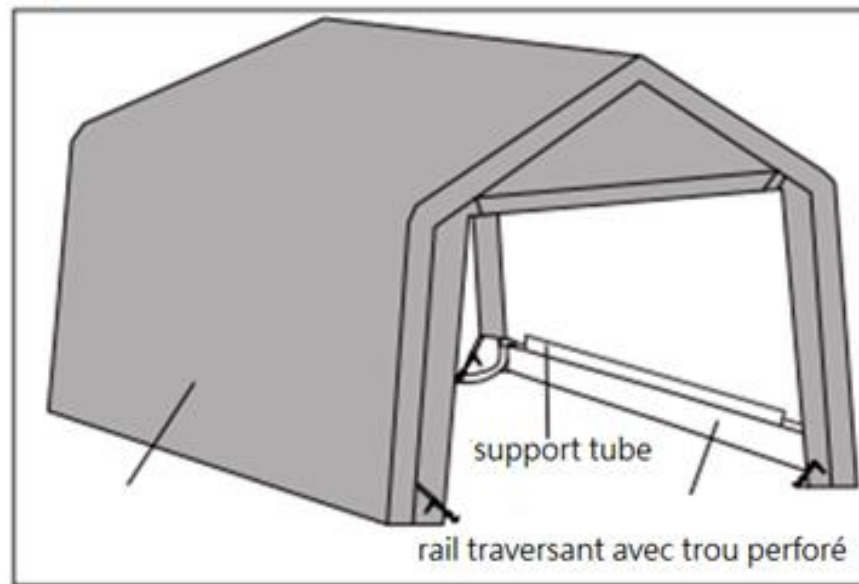


Fig. 9



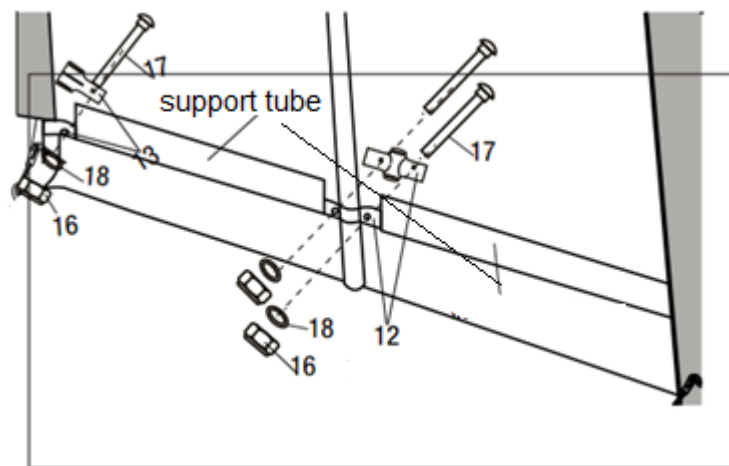
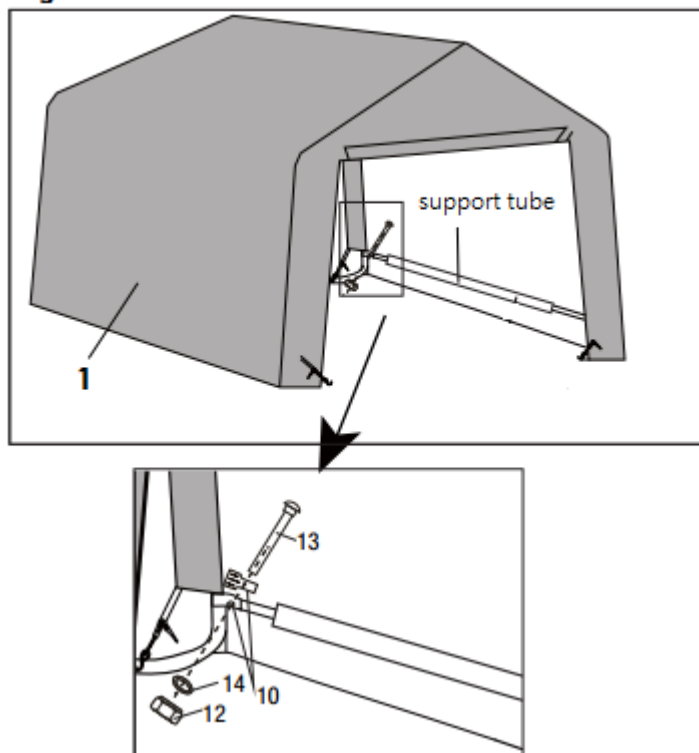
Etape 10 : installation de la couverture centrale

A. Démontez les tubes de la structure et les glissez dans les supports, et remonte les tubes et les fixer avec les pièces 12-13-16-17-18 (non fournies). Répétez cette opération de l'autre côté.

Appuyez sur les tubes de couverture afin de bien tendre la couverture avant de bien serrer les boulons avec une pince.

B. Vérifier et resserrer les cliquets ainsi que les tubes de couverture, chaque mois, pour vous assurer que la couverture soit bien tendue.

Fig. 10



IMPORTANT

Le fabricant décline toute responsabilité dans les dégâts éventuels causés par le non-respect des instructions de l'installation du présent document, décline toute responsabilité en cas de modification arbitraire des pièces d'origine. La corrosion des pièces métalliques : sur votre abri certaines pièces de jonction ou de fixation au sol peuvent être en acier. Nous vous recommandons, en cas de brouillard salin ou d'air chargé de sel, d'entretenir les pièces sur votre abri. Le produit n'est pas garanti contre la corrosion due au vent salin.

CONSIGNES D'ENTRETIEN

- Nettoyer à l'eau claire ou avec des produits au PH neutre,
- Déblayer les feuilles qui peuvent obstruer le toit.

