



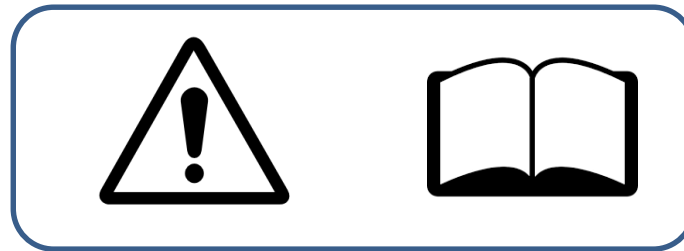
Notice de Montage

TOILE RENFORCEE POUR ABRI AT 3061

Réf : AT 3061 - COV

TOILE RENFORCEE POUR ABRI AT 3061

Réf : AT 3061 - COV



**NOTICE A LIRE ATTENTIVEMENT ET A CONSERVER
EN CAS DE PRÊT OU DE VENTE DE L'ABRI VOUS DEVEZ COMMUNIQUER CETTE NOTICE A L'ACQUEREUR**




ATTENTION

- Il est formellement interdit de monter sur le toit de l'abri toile renforcée
- En cas de chute de neige importante, supérieure à 5 cm, vous devez obligatoirement déneiger la toile renforcée de l'abri afin d'éviter une surcharge importante et le risque d'endommager celui-ci. La société FORESTA sera dégagée de toute responsabilité en cas de litige lié à une surcharge de neige.

IMPORTANT

L'abri toile renforcée ne peut être installé dans les zones dont l'altitude est supérieure à 500 m.

Les pièces pour l'assemblage

1		1
2		1
3		1

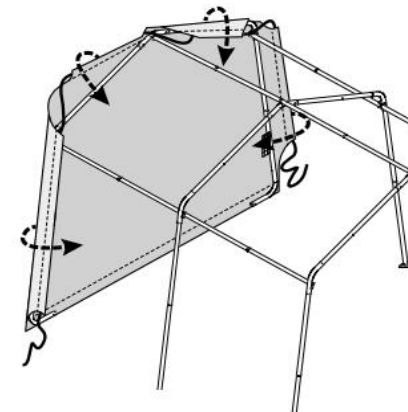
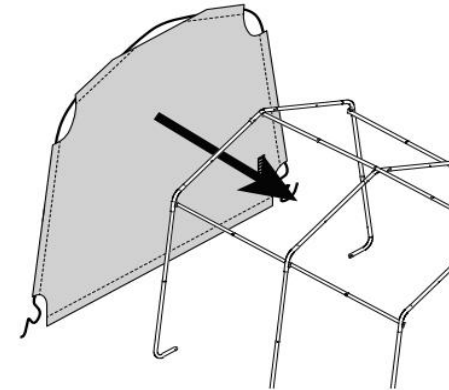
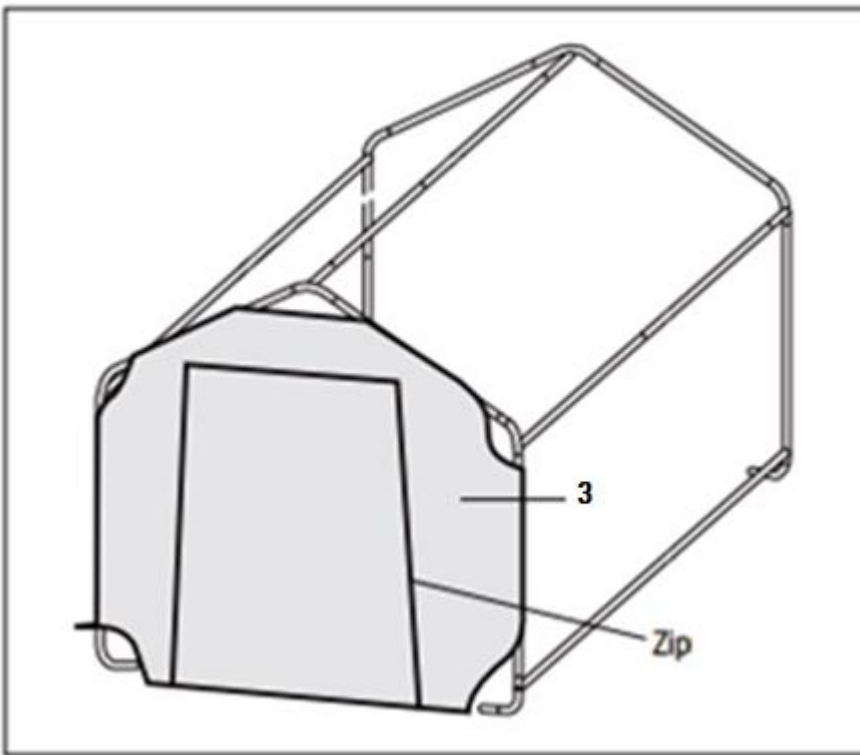
Etape 1 : installation des toiles de l'avant et l'arrière

A. vérifier que le zip de la porte de devant est fermé

B. Etendre la toile au centre de la structure

C. Rabattre les bords sanglés sur les tubes face claire vers l'intérieur (fig.1)

Fig. 1



Etape 2 : sangle

A. Installer la sangle dans les cliquets (fig.2) (sangles non fournies)

Etape 3 : sangle

A. Soulever et abaisser la poignée deux ou trois fois pour enrouler la sangle sur la broche (fig.3)

Fig. 2

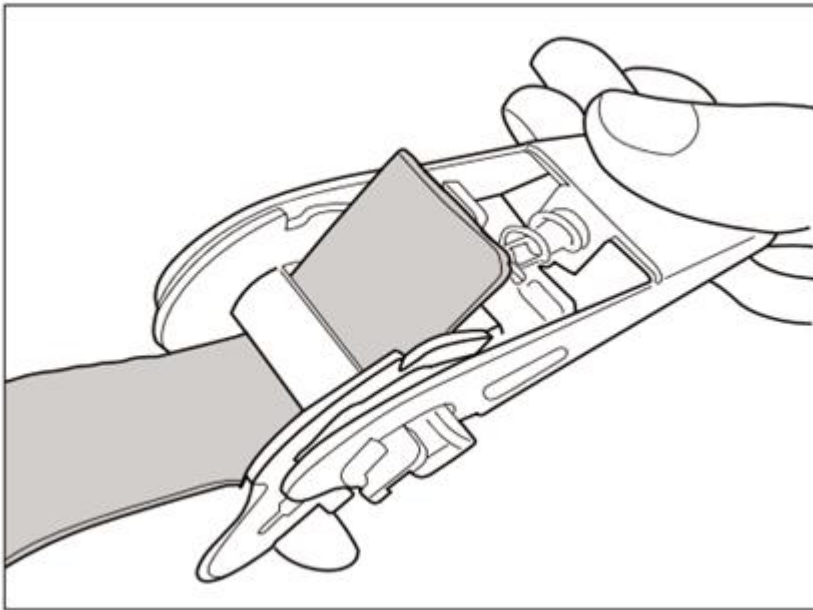
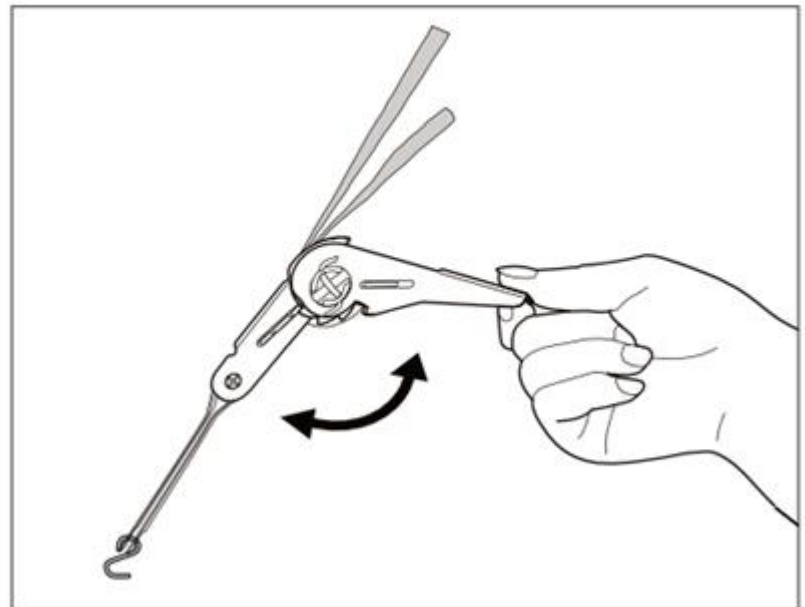


Fig. 3



Etape 4/5/6 : installation de l'avant et l'arrière

A. Rabattre les rebords autour de la structure (fig.4)

B. Déboîter le tube et placer la sangle après celui-ci (fig. 5) et (fig.6).

Fig. 4

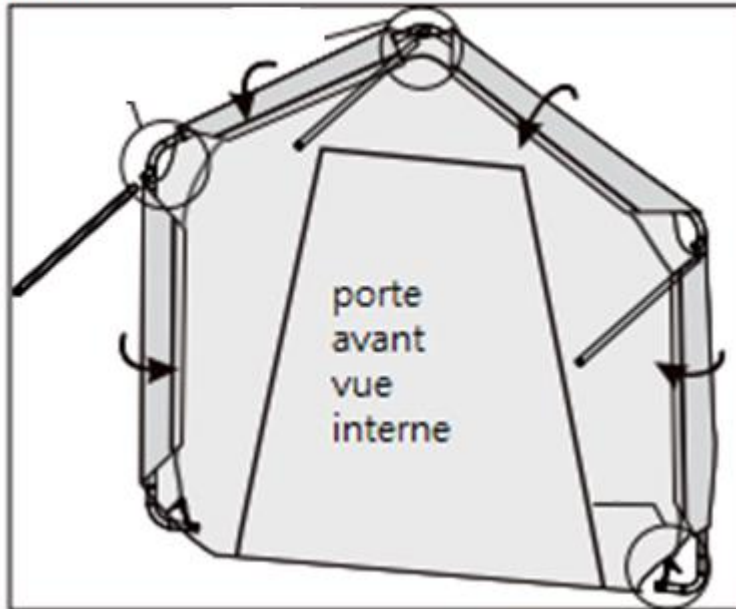


Fig. 5

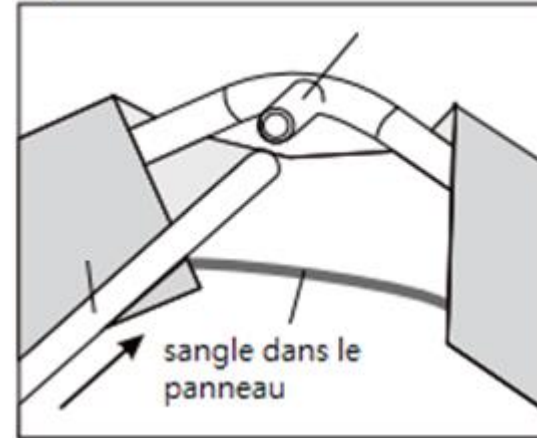
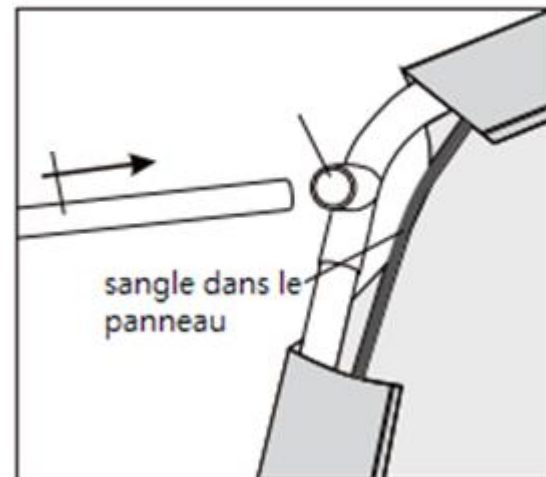


Fig. 6

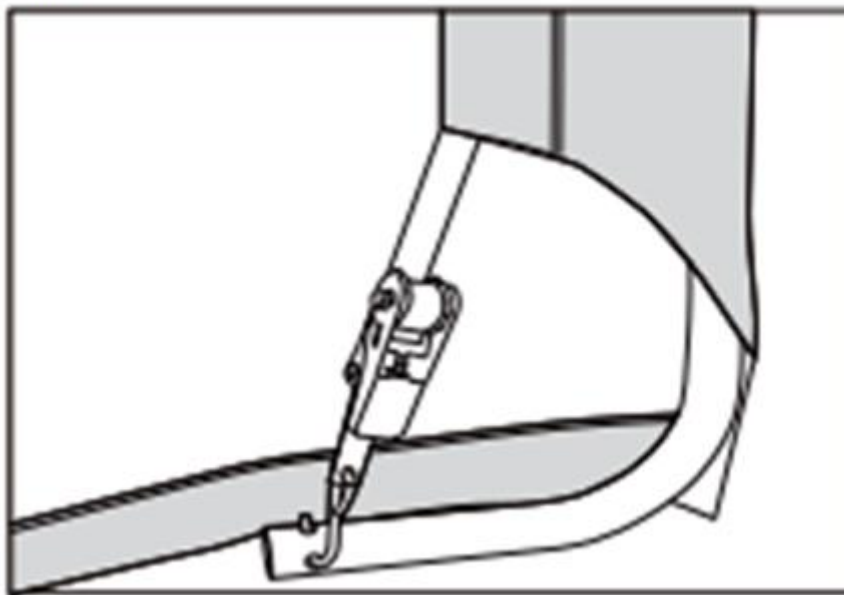


Etape 7 : installation du crochet "S"

A. Insérer le crochet en « S » de la bride à cliquet dans le trou pratiqué dans le montant recourbé. Insérer la courroie dans la bobine du cliquet et tirer sur la courroie. Actionner le cliquet de sorte que la courroie s'enroule sur elle-même. Centrer le panneau d'extrémité sur l'abri avant de le serrer définitivement. (fig.7)

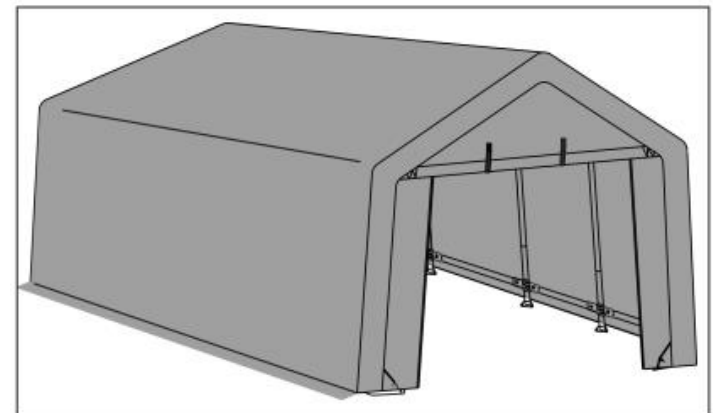
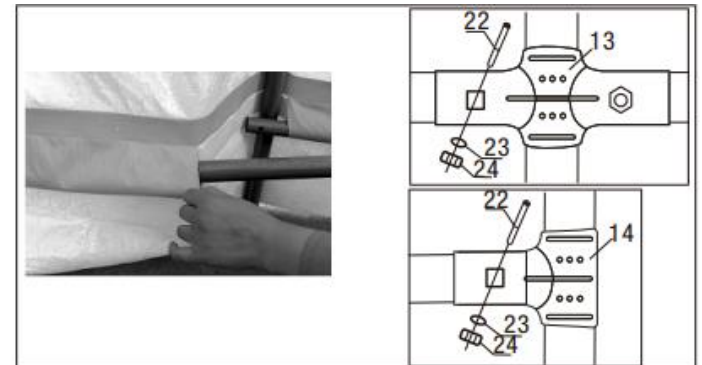
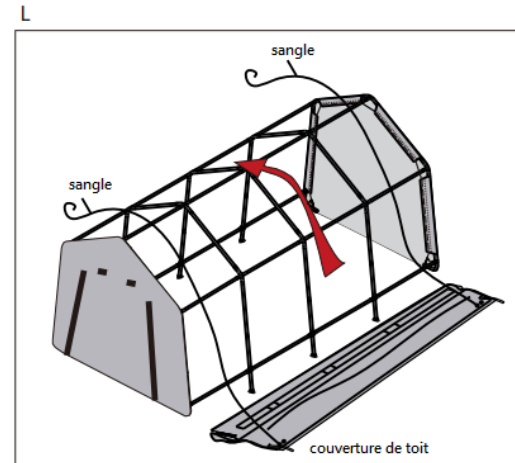
B. Serrer les cliquets en alternant d'un côté à l'autre jusqu'à ce que le panneau d'extrémité soit bien tendu. (fig.7).

Fig. 7



- **Etape 8/9 : installation de la couverture centrale**

- a. Poser la couverture sur le sol à côté de la charpente à intérieur face à celui-ci et sangle à l'avant et à l'arrière du coin de l'abri.
- b. Attacher l'extrémité d'une sangle à un œillet d'un des coins de la couverture, puis une autre sangle aux autres œillets de coin, etc..
- c. Tirer la couverture sur le cadre à l'aide des sangles (cf schéma L), en veillant à centrer la couverture sur le cadre. Il devrait y avoir une quantité égale de débord aux quatre coins.
- Assembler les cliquets aux angles des 4 coins de la couverture, 1 pièce par coin. Cliquer un peu pour serrer la sangle à cliquet.
- e. Insérer le " S " - crochet à cliquet dans le trou sur le coin.
- Enrouler le cliquet de sorte que la sangle se chevauche.
- f. Démontez les montants bas de la structure (pièce n°6) un côté après l'autre.
- Glissez ce montant dans les poches en tissu placées à l'intérieur de la couverture
- Vérifier que tous les éléments des piquets soient bien fixés entre eux?
- Refixer les angles des montants aux pièces n°13 & n°14
- Répéter cette opération pour l'autre côté.
- Pousser vers le bas sur les montants horizontaux de la couverture pour tendre celle-ci, avant de serrer les boulons complètement.
- g. Serrer aux 4 coins les extrémités du cadre.
- Vérifier et resserrer les cliquets ainsi que les tubes de couverture chaque mois pour s'assurer que la couverture est bien tendue.



IMPORTANT

Le fabricant décline toute responsabilité dans les dégâts éventuels causés par le non-respect des instructions de l'installation du présent document, décline toute responsabilité en cas de modification arbitraire des pièces d'origine. La corrosion des pièces métalliques : sur votre abri certaines pièces de jonction ou de fixation au sol peuvent être en acier. Nous vous recommandons, en cas de brouillard salin ou d'air chargé de sel, d'entretenir les pièces sur votre abri. Le produit n'est pas garanti contre la corrosion due au vent salin.

CONSIGNES D'ENTRETIEN

- Nettoyer à l'eau claire ou avec des produits au PH neutre,
- Déblayer les feuilles qui peuvent obstruer le toit.

