

# AUFBAUANLEITUNG

## „HighLine®“ Gr. H3, H4, H5, H6

- Ⓜ GB Assembly manual for garden shed “HighLine®” size H3, H4, H5, H6
- Ⓜ FR Notice de montage pour l’abri de jardin “HighLine®” taille H3, H4, H5, H6
- Ⓜ NL Opbouwbeschrijving berging “HighLine®” grootte H3, H4, H5, H6
- Ⓜ ES Instrucciones de montaje de la caseta modelo “HighLine®” tamaño H3, H4, H5, H6
- Ⓜ IT Istruzioni di montaggio Casetta portattrezzi “HighLine®” misura H3, H4, H5, H6
- Ⓜ DK Monteringsvejledning for redskabsskuret “HighLine®” størrelse H3, H4, H5, H6
- Ⓜ SE Monteringsanvisning för “HighLine®” redskapsbod storlek H3, H4, H5, H6
- Ⓜ NO Monteringsanvisning for boden “HighLine®” str H3, H4, H5, H6
- Ⓜ PL Instrukcja montażu domku ogrodowego “HighLine®” wielkości H3, H4, H5, H6
- Ⓜ SK Montážny návod pre záhradný domček “HighLine®” veľ. H3, H4, H5, H6
- Ⓜ SI Priločnik za montažo vrtno lope “HighLine®” velikosti H3, H4, H5, H6
- Ⓜ CZ Montážní návod pro zahradní domek “HighLine®” velikost H3, H4, H5, H6
- Ⓜ HU Felépítési útmutató “HighLine®” szerszámok házhoz méretekre H3, H4, H5, H6
- Ⓜ HR Priručnik za montažu vrtno kuće “HighLine®” veličine H3, H4, H5, H6



# WICHTIGE PUNKTE FÜR DEN AUFBAU!



**VORLIEGENDE AUFBAUANLEITUNG ZEIGT DEN ZUSAMMENBAU VON „HIGHLINE®“ GRÖSSE „H3“; SIE GILT SINNGEMÄSS AUCH FÜR DIE GRÖSSE „H4, H5“. FÜR EINIGE MONTAGESCHRITTE BENÖTIGEN SIE 1 BIS 2 HELFER.**

- GB** Important details regarding assembly! This assembly manual shows the erection of the garden shed model "HighLine®" size "H3"; it is also valid for size "H4" and "H5". For several assembly steps additional assistance of 1 or 2 people will be required.
- FR** Points importants lors du montage! Cette notice de montage décrit l'assemblage de l'abri „HighLine®“ taille « H2 »; celle-ci est aussi valable pour la taille « H4 » et « H5 ». Pour certaines étapes, demandez l'aide d'une ou deux personnes.
- NL** Deze montage instructies hebben betrekking op de opbouw van de HighLine®, grootte H3. De instructies zijn ook van toepassing op de grootte H4 en H5. Voor enkele montage stappen heeft u 1 of 2 extra mensen nodig.
- ES** Notas importantes para el montaje: Estas instrucciones muestran el montaje de la caseta "HighLine®" en tamaño H3. También son válidas para el tamaño H4 y H5. Es recomendable realizar el montaje entre dos o tres personas.
- IT** Indicazioni importanti per il montaggio! Le seguenti istruzioni di montaggio fanno riferimento all'assemblaggio di "HighLine®" misura "H3"; per analogia sono valide anche per la misura "H4" e "H5". Per alcune fasi di assemblaggio vi serviranno 1 - 2 aiutanti.
- DK** Vigtige punkter ved samling! Samlemanualen viser opsætningen af havekur modellen "HighLine®" str. "H3"; gælder også for størrelse "H4" og "H5". Ved flere punkter af opsætningen er yderligere hjælp påkrævet af 1 eller 2 personer.
- SE** Dessa monteringsanvisningar visar hur "HighLine®" storlek H3 monteras. Anvisningarna gäller på motsvarande sätt för storlek "H4", "H5". För vissa monteringssteg behöver du 1 till 2 medhjälpare.
- NO** Denne monteringsanvisningen viser montering av boden "HighLine®" størrelse "H3"; den er også gyldig for størrelse "H4", "H5". For flere monteringsstrinn vil det være nødvendig med ytterligere assistanse fra 1 eller 2 personer.
- PL** Niniejsza instrukcja wskazuje sposób montażu domku "HighLine®" wielkość H3. Pozostałe wielkości - "H4", "H5" - analogicznie. Może być konieczna pomoc drugiej osoby.
- SK** Táto montážna príručka popisuje stavbu záhradného domčeka "HighLine®" veľkosti „H3“; platí aj pre veľkosť "H4", "H5". Pri niekoľkých montážnych krokoch bude potrebné ďalšie pomoc 1 alebo 2 osôb.
- SI** Ta priročnik za montažo prikazuje postavitev vrtno lope model "HighLine®" velikosti "H3"; velja tudi za velikosti "H4", "H5". Za več korakov sestavljanja bo potrebna dodatna pomoč 1 ali 2 oseb.
- CZ** Tyto montážní pokyny ukazují sestavení "HighLine®" velikosti „H3“; platí také pro velikosti "H4", "H5". Pro některé kroky montáže potřebujete 1 nebo 2 pomocníky.
- HU** Ez a szerelési útmutató a "HighLine®" H3 méretű ház összeszerelését mutatja; ez értelemszerűen a "H4", "H5" méretekre is vonatkozik. Néhány összeszerelési lépéshez 1-2 fő segítségére lesz szüksége.
- HR** Ovaj priručnik za montažu prikazuje postavljanje vrtno kuće modela "HighLine®" veličine „H3“; vrijedi i za veličine "H4", "H5". Za nekoliko koraka montaže bit će potrebna dodatna pomoć 1 ili 2 osobe.

## VERWENDEN SIE BEI DER MONTAGE ARBEITSHANDSCHUHE! UM KRATZER ZU VERMEIDEN, VERWENDEN SIE BITTE GEEIGNETE UNTERLAGEN!

- GB** Wear working gloves! Please use a suitable underlay to avoid scratches!
- FR** Portez des gants de travail! Pour éviter les rayures, utilisez les supports appropriés!
- NL** Handschoenen gebruiken! Om krassen te voorkomen raden wij u aan er iets onder te leggen!
- ES** Utilice unos guantes de trabajo. Por favor, coloque en el suelo una base protectora adecuada para evitar posibles arañazos.
- IT** Utilizzare guanti da lavoro. Utilizzare una base adatta per evitare graffi!
- DK** Brug arbejdshandsker! Benyt venligst et passende underlag for at undgå skrammer!
- SE** Använd arbetshandskar under monteringen! Använd lämpliga underlag för att undvika repor!
- NO** Bruk arbeidshansker! Bruk et passende underlag for å unngå riper!
- PL** Podczas montażu proszę używać rękawice ochronne. Chronić powierzchnię lakierowaną przed zarysowaniami.
- SK** Používajte pracovné rukavice! Prosím, použite vhodnú podložku, aby ste zabránili poškrábaniu!
- SI** Uporabite delovne rokavice! Uporabite ustrezno podlago, da se izognete praskam!
- CZ** Při montáži použijte pracovní rukavice! Použijte vhodné podložky, abyste se vyhnuli poškrábání!
- HU** Szerelésnél használjon védőkesztyűt! A karcolások elkerülése érdekében használjon megfelelő alátétetket!
- HR** Nosite radne rukavice! Upotrijebite odgovarajuće podlago, da se izognete praskam!



## ACHTEN SIE AUF EINE STURMSICHERE BODENVERANKERUNG UND VERSPERREN SIE DIE TÜREN! NICHT BEI WIND AUFBAUEN!

- (GB)** Please make sure the product is anchored in a storm-proof manner and lock the doors/lid! Do not assembly in windy condition!
- (FR)** Veillez à ce que le sol soit ancré de manière à résister aux tempêtes et verrouillez les portes/couvercles ! Ne pas procéder au montage dans des conditions venteuses !
- (NL)** Zorg voor een stormbestendige bodem verankering en vergrendel de deuren/deksel! Niet opbouwen in winderige omstandigheden!
- (ES)** Asegúrese de que el suelo cuente con un anclaje a prueba de tormentas y cierre las puertas/tapas. ¡No se instalen en condiciones de viento!
- (IT)** Assicuratevi che il pavimento sia ancorato a prova di tempesta e chiudete a chiave le porte/coperchio! Non montare in condizioni di vento!
- (DK)** Vær opmærksom på at produktet forankres stormsikkert samt at dør/låg er aflåst! Bør ikke monteres ved kraftig vind!
- (SE)** Se till att markförankringen är stormsäker och lås dörrar! Genomför inte monteringen när det blåser!
- (NO)** Forsikre deg om at produktet er ordentlig forankret på en storm sikker måte og lås dørene / lokket! Ikke monter når det blåser mye!
- (PL)** Zwróć uwagę na wiatroodporne zakotwiczenie w ziemi i zamykaj drzwi/pokrywy! Nie montować przy silnym wietrze!
- (SK)** Dbajte na podlahové ukotvenie proti víchrici a zaistite dvere/ poklop! Nerobte montáž pri vetre!
- (SI)** Prepričajte se, da je izdelek zasidran zaradi neviht in zaklepajte vrata / pokrov! Ne sestavljajte v vetrovnem stanju!
- (CZ)** Zkontrolujte podlahové ukotvení odolné proti bouři a zamkněte dveře/víka! Nenechávejte ve větru otevřené a nezajištěné!
- (HU)** Figyeljen a padló viharbiztos rögzítésére, valamint az ajtó és a tető zárhatóságára! Ne szélben építse fel!
- (HR)** Molimo osigurajte da je proizvod usidren na oluju i zaključajte vrata / poklopac! Ne montirajte u vjetrovitom stanju!



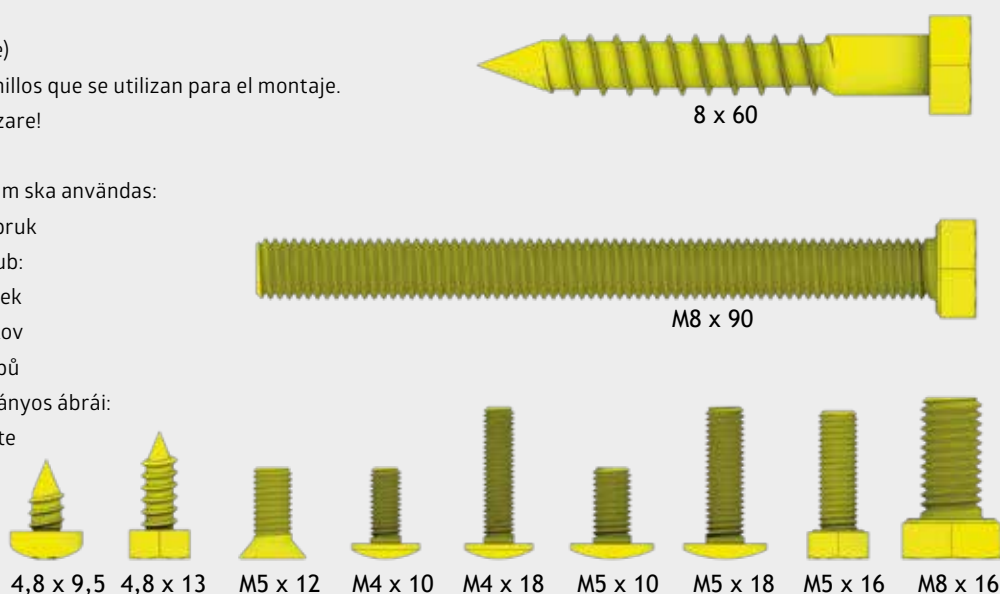
## ACHTUNG: IM SOMMER KÖNNEN IM INNENRAUM SEHR HOHE TEMPERATUREN ENTSTEHEN!

- (GB)** Attention: during the summer high temperature might arise in the interior.
- (FR)** Attention: En été la température à l'intérieur de l'abri peut être élevée!
- (NL)** Let op: in de zomer kunnen in de berging zeer hoge temperaturen bereikt worden.
- (ES)** Tenga en cuenta que en el verano las temperaturas en el interior pueden ser altas.
- (IT)** I dadi devono essere serrati a fondo soltanto alla fine del montaggio!
- (DK)** Attention: Si prega di prendere nota che in estate si possono essere temperature molto elevate all'interno.
- (SE)** På sommaren kan mycket höga temperaturer uppstå inne i redskapsboden!
- (NO)** OBS: om sommeren kan det oppstå høy temperatur inne i produktet.
- (PL)** Uwaga: latem temperatura wewnątrz może wysoko wzrosnąć!
- (SK)** Pozor: v lete môže v interiéri dôjsť k zvýšeniu teploty.
- (SI)** Pozor: poleti se lahko v notranjosti pojavi visoka temperatura.
- (CZ)** Pozor: v létě může v interiéru dojít ke zvýšení teploty.
- (HU)** FIGYELEM: Nyáron a tárolók belsejében nagyon magas lehet a hőmérséklet!
- (HR)** Pažnja: tijekom ljeta u unutrašnjosti se može pojaviti visoka temperatura.



## MASSTABSGETREUE ABBILDUNGEN DER ZU VERWENDENDEN SCHRAUBEN! (M 1:1)

- (GB)** Scale drawing 1:1 of the screws in use
- (FR)** Reproduction selon l'échelle 1:1.
- (NL)** Afbeelding : schaal 1:1 (ware grootte)
- (ES)** Reproducción a escala 1:1 de los tornillos que se utilizan para el montaje.
- (IT)** Immagine in scala delle viti da utilizzare!
- (DK)** Skala tegning af skruer er 1:1
- (SE)** Skalenliga ritningar av skruvarna som ska användas:
- (NO)** Måltegning 1: 1 av skruene som er i bruk
- (PL)** Skalowane ilustracje używanych śrub:
- (SK)** Mierka výkresu 1: 1 použitých skrutiek
- (SI)** Risba v merilu 1: 1 uporabljenih vijakov
- (CZ)** Měřitko výkresu 1: 1 použitých šroubů
- (HU)** A felhasználandó csavarok méretarányos ábrái:
- (HR)** Crtež veličine 1: 1 vijaka koji se koriste



## OPTIONALES ZUBEHÖR - SYMBOL!

Arbeitsschritte die blau eingrahmt sind, zeigen den Einbau eines optionalen Zubehörteiles.

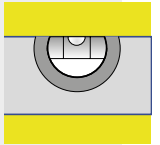
- (GB)** Symbol of optional accessories: Blue framed assembly steps show the installation of optional accessories.
- (FR)** Accessoires en option-Symbole: La trame entourée en bleu indique une étape avec accessoires en option. A réaliser uniquement si vous avez commandé cet accessoire.
- (NL)** Extra Toebehoor: Montagestappen met een blauwe rand betreffen de inbouw van extra toebehoor.
- (ES)** Accesorio opcional – símbolo: Los pasos de montaje que se encuentran enmarcados en azul muestran el montaje de una pieza de un accesorio opcional.
- (IT)** Simbolo per accessori opzionali: Le fasi del montaggio incorniciate in colore azzurro mostrano l'installazione di un accessorio opzionale.
- (DK)** Symbol for ekstra udstyr: Blåt indrammet samletrin viser installationen af ekstraudstyr
- (SE)** Symbol för extra tillbehör: Arbetssteg som är inramade i blått visar hur ett valfritt tillbehör installeras.
- (NO)** Symbol for tilleggsutstyr: Blå innrammede monteringsstrinn viser installasjonen av ekstrautstyr.
- (PL)** Wyposażenie dodatkowe - symbol: Czynności w niebieskiej ramce dotyczą elementów wyposażenia dodatkowego.
- (SK)** Symbol voliteľného príslušenstva: Montážne kroky v modrom rámečku ukazujú inštaláciu voliteľného príslušenstva.
- (SI)** Simbol dodatne opreme: Montažni koraki v modrem okvirju prikazujejo namestitev dodatne opreme.
- (CZ)** Symbol volitelného příslušenství: Montážní kroky v modrém rámečku ukazují instalaci volitelného příslušenství.
- (HU)** Opcionális tartozék – szimbólum: A kékkel bekeretezett munkafolyamatok az opcionális tartozék beépítését jelölik.
- (HR)** Simbol dodatne opreme: Montažni koraci u plavom okviru ukazuju na ugradnju dodatne opreme.



## WASSERWAAGEN - SYMBOL!

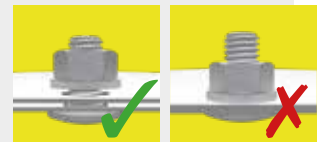
Betreffendes Einbauteil mit der Wasserwaage ausrichten.

- (GB)** Symbol of spirit level: Align the respective parts by using the spirit level.
- (FR)** Symbole niveau à bulle: Lorsque ce symbole apparaît, vous devez ajuster l'élément à l'aide d'un niveau à bulle.
- (NL)** Waterpas – symbol: Bij montagestappen waar dit symbool bijstaat is het noodzakelijk het betreffende onderdeel waterpas in te bouwen.
- (ES)** Símbolo del nivelador: Indica que se debe ajustar y centrar la pieza con la ayuda de un nivelador.
- (IT)** Simbolo di livella a bolla d'aria: Allineare il componente in questione con l'ausilio di una livella a bolla d'aria.
- (DK)** Symbol for vaterpas: Juster de respektive dele ved hjælp af vaterpas.
- (SE)** Vattenpassymbol: Rikta in relevant installationsdel med vattenpasset.
- (NO)** Symbol på vater: Juster de respektive delene ved å bruke et vater.
- (PL)** Symbol poziomicy - element wypoziomować.
- (SK)** Symbol vodováhy: Vyrovnajte príslušnej časti pomocou vodováhy.
- (SI)** Simbol vodne tehtnice: Poravnajte ustrezne dele z uporabo vodne tehtnice.
- (CZ)** Symbol vodováhy: Vyrovnajte příslušné části pomocí vodováhy.
- (HU)** Vízmérték – szimbólum: A szükséges elem beállításához használjon vízmértéket.
- (HR)** Simbol libele: Poravnajte odgovarajuće dijelove pomoću libele.



## SCHRAUBVERBINDUNGEN GRUNDSÄTZLICH ERST AM ENDE DER MONTAGE FESTZIEHEN!

- (GB)** Nuts not to be tightened before the end of assembly!
- (FR)** Ne serrer les écrous à fond qu'à la fin du montage!
- (NL)** Schroeven pas aan het einde van de montage vastdraaien!
- (ES)** En principio, no apriete fijamente las tuercas hasta que no haya terminado de montar la caseta.
- (IT)** I dadi devono essere serrati a fondo soltanto alla fine del montaggio!
- (DK)** Møtrikkerne må ikke strammes før slutningen af opsætningen!
- (SE)** Dra alltid åt skruvförbanden först i slutet av monteringen!
- (NO)** Muttere som ikke skal strammes til før monteringen er ferdig!
- (PL)** Śruby dokręcić ostatecznie dopiero po zakończeniu montażu.
- (SK)** Matica dotahujte až pred koncom montáže!
- (SI)** Matic ne privijte pred koncem montaže!
- (CZ)** Matice dotahujte až před koncem montáže!
- (HU)** A csavarokat mindig csak az összeszerelés végén kell erősen meghúzni!
- (HR)** Matice ne treba stezati prije kraja montaže!



## **PFLEGE GLASELEMENTE! Glaselemente mit weichem Schwamm und mildem Reiniger säubern und mit klarem Wasser abspülen. Anschließend mit einem weichem, fusselfreiem Tuch trocknen. Weitere Hinweise finden Sie unter [www.biohort.com](http://www.biohort.com)**

- GB** Care of Glass Elements! Clean glass elements with a soft sponge and mild cleaner and rinse with clear water. Then dry with a soft, lint-free cloth. You will find further information at [www.biohort.com](http://www.biohort.com).
- FR** Entretien des éléments en verre! Nettoyez les éléments en verre avec une éponge douce et un nettoyant doux, puis rincez à l'eau claire. Séchez ensuite avec un chiffon doux et non pelucheux. Vous trouverez de plus amples informations sur le site [www.biohort.com](http://www.biohort.com).
- NL** Verzorging van glaselementen! Reinig glazen elementen met een zachte spons en een mild schoonmaakmiddel en spoel af met helder water. Vervolgens afdrogen met een zachte, pluisvrije doek. Meer informatie is te vinden op [www.biohort.com](http://www.biohort.com).
- ES** Cuidado de los elementos de vidrio! Limpie los elementos de vidrio con una esponja y un detergente suaves y enjuague con agua limpia. A continuación, secar con un paño suave y sin pelusas. Puede encontrar más información en [www.biohort.com](http://www.biohort.com).
- IT** Cura degli elementi in vetro! Pulire gli elementi in vetro con una spugna morbida e un detergente delicato e risciacquare con acqua pulita. Poi asciugare con un panno morbido e senza pelucchi. Potete trovare ulteriori informazioni su [www.biohort.com](http://www.biohort.com).
- DK** Vedligehold af glaselementer! Glaselementerne rengøres med en blød svamp og mildt rengøringsmiddel. Skyl efterfølgende med rent vand. Elementerne tørres med en blød fnugfri klud. Yderligere information kan findes på [www.biohort.com](http://www.biohort.com).
- SE** Skötsel av glaselement! Rengör glaselementen med en mjuk svamp och mildt rengöringsmedel och skölj med rent vatten. Torka sedan med en mjuk, luddfri trasa. Mer information finns på [www.biohort.com](http://www.biohort.com).
- NO** Vedlikehold av glaselementer! Rengjør glaselementene med en myk svamp, et mildt rengjøringsmiddel og skyll med rent vann. Tørk deretter med en myk, lofri klut. Ytterligere informasjon finnes på [www.biohort.com](http://www.biohort.com).
- PL** Pielęgnacja elementów szklanych! Oczyszczyć elementy szklane miękką gąbką i łagodnym środkiem czyszczącym i splukać czystą wodą. Następnie osuszyć miękką, nieporowatą i niestrzępiącą się ściereczką.
- SK** Starostlivosť o sklenené prvky! Sklenené prvky čistite mäkkou špongiou s jemným čističím prostriedkom a opláchnite čistou vodou. Potom ich osušte mäkkou handričkou, ktorá nepúšťa vlákna. Ďalšie informácie nájdete na adrese [www.biohort.com](http://www.biohort.com).
- SI** Steklenega elementa! Steklene elemente očistite z mehko gobico in blagim čistilom ter sperite s čisto vodo. Nato posušite z mehko krpo, ki ne pušča vlaken. Dodatne informacije najdete na [www.biohort.com](http://www.biohort.com).
- CZ** Péče o skleněné prvky! Skleněné prvky čistíte měkkou houbou s jemným čisticím prostředkem a opláchnete čistou vodou. Poté je osušte měkkým hadříkem, který nepouští vlákna. Další informace najdete na adrese [www.biohort.com](http://www.biohort.com).
- HU** Üvegelemek ápolása! Tisztítsa meg az üvegelemeket puha szivaccsal és enyhe tisztítószerrel, majd öblítse le tiszta vízzel. Ezután törölje szárazra egy puha, szőszmentes ronggyal. További információkat a [www.biohort.com](http://www.biohort.com) weboldalon találhat.
- HR** Održavanje staklenih površina! Mekanom spužvom i blagim sredstvom za čišćenje očistite i isperite čistom vodom. Nakon toga osušite sa mekanom krpom bez dlačica. Više informacija naći ćete na [www.biohort.com](http://www.biohort.com).



## **HALTEN SIE WÄHREND DES ZUSAMMENBAUS ALLE MITGELIEFERTEN KLEINTEILE ODER VERPACKUNGSMATERIALIEN FERN VON KLEINKINDERN!**

**Bauteile weisen scharfe Kanten auf oder stehen vor, achten Sie während der Montage und bei der täglichen Nutzung darauf.**

- GB** Keep all supplied small parts or packaging materials away from small children during assembly. Components have sharp edges or protrude, pay attention to them during assembly and during daily use.
- FR** Gardez toutes les petites pièces ou les matériaux d'emballage fournis hors de portée des enfants pendant le montage. Les pièces d'assemblage peuvent être tranchantes, faites-y attention lors de l'assemblage et de l'utilisation quotidienne.
- NL** Houd alle kleine onderdelen of verpakkingsmaterialen die worden mee geleverd uit de buurt van kleine kinderen tijdens de montage. Onderdelen hebben scherpe randen of steken uit, let op bij de montage en bij het dagelijks gebruik.
- ES** Mantenga todas las piezas pequeñas o materiales de embalaje suministrados lejos de los niños durante el montaje. Los componentes tienen bordes afilados o salientes, preste atención a ellos durante el montaje y durante el uso diario.
- IT** Tenere tutte le piccole parti o i materiali d'imballaggio forniti lontano dalla portata dei bambini durante il montaggio. I componenti hanno spigoli vivi o sporgenti, prestare attenzione ad essi durante il montaggio e durante l'uso quotidiano.
- DK** Hold alle leverede smådele og emballage utilgængeligt for børn under montagen. Komponenter har skarpe kanter eller stikker ud, vær opmærksom på dem under montering og under daglig brug.
- SE** Håll alla medföljande smådelar och förpackningsmaterial borta från småbarn under monteringen. Komponenterna kan ha vassa kanter eller utstickande delar, var uppmärksam på detta vid montering och daglig användning.
- NO** OBS: Hold alle smådeler og emballasjemateriale borte fra små barn under montering. Komponentene har skarpe kanter eller noe som stikker ut, vær oppmerksom på dette under monteringen og under den daglig bruken.
- PL** ZACHOWAJ WSZYSTKIE MAŁE CZĘŚCI PODCZAS MONTAŻU LUB MATERIAŁY OPAKOWANIA Z DALA OD MAŁYCH DZIECI. Elementy mają ostre lub wystające krawędzie, należy zwracać na to uwagę podczas montażu i codziennego użytkowania.
- SK** Udržujte počas montáže všetky dodané malé diely a obalové materiály mimo dosahu malých detí. Komponenty majú ostré hrany alebo vyčnievajúce časti. Dbajte na to počas montáže a každodenného používania.
- SI** POZOR: Med montažo naj bodo vsi dobavljeni majhni deli ali embalažni materiali oddaljeni od majhnih otrok. Sestavni deli imajo ostre robove ali pa štrlijo, bodite pozorni nanje med sestavljanjem in med vsakodnevno uporabo.
- CZ** Během montáže udržujte všechny malé dodávané díly nebo obalové materiály mimo dosah malých dětí. Díly mají ostré hrany nebo vyčnívají, věnujte jim pozornost při montáži a každodenním používání, aby nedošlo k úrazu.
- HU** Az összeszerelés során kigyerekektől tartsa távol az apró alkatrészeket valamint a csomagolóanyagokat. A szerelés és a napi használat során ügyeljen az éles szélekre valamint a kiálló részekre.
- HR** PAŽNJA: Tijekom montaže držite sve isporučene male dijelove ili materijale za pakiranje podalje od male djece. Sastavni dijelovi imaju oštre rubove ili strše, obratite pažnju na njih tijekom montaže i tijekom svakodnevnog uporabe.

## PFLEGE UND WARTUNG!

Keine aggressiven Chemikalien wie z.B. Chlor oder Streusalz lagern!

Sonnenmilch und andere Cremes mit Wasser und Seife entfernen!

Laub vom Dach regelmäßig entfernen! Dachgully kontrollieren!

Schraubverbindungen regelmäßig kontrollieren!

Keine scheuernden Reinigungsmittel verwenden!

Tiefe Kratzer sofort mit beiliegendem Lack ausbessern!

Ölen Sie das Schloss jährlich!

- GB** Care and maintenance: Do not store aggressive substances i.e. chlorine or road salt! Remove suntan lotion or any other creams with soap and water! Do not use abrasive cleaning agents! Keep the roof free of leaves! Check roof gully! ! Touch-up scratches immediately with the paint provided. Lubricate the lock once a year! Check screw connections regularly!
- FR** Entretien et maintenance: Ne pas stocker de produits chimiques (chlore, sel, etc...)! Nettoyez uniquement avec de l'eau les crèmes solaires et autres crèmes (pas de nettoyant chimique). Ne pas utiliser de produits nettoyant abrasifs! Débarrassez vous régulièrement des feuilles mortes sur le toit! Vérifiez la gouttière du toit ! Corrigez immédiatement les rayures avec la laque jointe! Graissez la serrure et les charnières chaque année! Vérifiez régulièrement les raccords à vis!
- NL** Onderhoud: Geen chemicaliën in de berging opslaan! Zonnebrandolie/melk en andere cremes met water en glansmiddel verwijderen. Gebruik geen schuurmiddelen! Regelmatig bladeren van dak verwijderen! Controleer de dakgoot! · Krassen direct met de meegeleverde lak behandelen. Slot jaarlijks oliën. Controleer regelmatig de schroefverbindingen!
- ES** Cuidado y mantenimiento: No almacene productos químicos agresivos dentro de la caseta como por ejemplo cloro y sal antiescarcha. Evite dejar huellas o restos de cremas solares sobre la chapa. Limpie la caseta siempre con agua y jabón. No utilice ningún producto para fregar. En general, evite siempre cualquier producto químico para limpiar la caseta. Mantenga el tejado libre de hojas secas. Compruebe el desagüe del tejado . Repare los arañazos lo antes posible con el barniz que se incluye. Aplique aceite en la cerradura y las bisagras una vez al año. ¡Compruebe las conexiones de los tornillos regularmente!
- IT** Manutenzione: Non lasciare prodotti chimici aggressivi (come ad esempio cloro o sale per strade) all'interno della casetta! Rimuovere crema solare e altre creme con acqua e brillantante! Non utilizzare detergenti contenenti sostanze aggressive! Mantenere il tetto libero da foglie! Controllare la grondaia! Ritoccare immediatamente eventuali graffi con la vernice fornita nella confezione! Lubrificare la serratura e le cerniere a cadenza annuale! Controllare regolarmente i collegamenti a vite!
- DK** Pleje og vedligeholdelse: Opbevar ikke aggressive stoffer dvs. Klor eller vejsalt! Fjern solcreme eller andre typer af creme med vand og rensningsmiddel! Brug ikke aggressive rengøringsmidler! Hold taget fri for blade! Kontrollér tag afløb! ! Ved skrammer, brug straks malingen som er stillet til rådighed! Smør låsen årligt! Kontrollér skruesamlinger jævnligt!
- SE** Skötsel och underhåll: Förvara inga aggressiva kemikalier som klor eller vägsalt öppet! Ta bort solkräm och andra krämer med tvål och vatten. Använd inte slipande rengöringsmedel! Ta bort löv från taket regelbundet! Kontrollera takavloppet! Kontrollera avloppsrännan! Reparera omedelbart djupa repor med medföljande färg! Olja låset årligen! Kontrollera skruvanslutningarna regelbundet!
- NO** Stell og vedlikehold: ikke oppbevar aggressive stoffer, dvs. klor eller veisalt! Fjern solkrem eller andre kremer med vann og skyllemiddel! Ikke bruk slipende rengjøringsmidler! Hold taket fritt for blader! Sjekk takrenna! Lakk over riper umiddelbart med medfølgende lakkstift. Smør låsen en gang i året! Kontrollér skrueforbindelsene regelmessig!
- PL** Pielęgnacja i konserwacja: Nie przechowywać chemikaliów jak związki chloru lub sól drogowa. Ewentualne zabrudzenia usuwać mydłem i wodą. Nie używaj ściernych środków czyszczących! Regularnie usuwaj liście z dachu! Sprawdź wylot rynny! Natychmiast napraw głębokie zadrapania za pomocą dołączonej farby! Co roku smaruj zamek!
- SK** Starostlivosť a údržba: Neskladujte agresívne látky, napr. chlór alebo posypovú soľ! Opaľovací krém alebo iné krémy odstráňte vodou a leštidlom! Nepoužívajte abrazívne čistiace prostriedky! Udržujte strechu bez lístia! Skontrolujte odkvapové žľaby! Škrabance okamžite opravte priloženým opravným lakom. Raz ročne premažte zámky! Pravidelne kontrolujte skrutkové spoje!
- SI** Nega in vzdrževanje: Ne shranjujte agresivnih snovi, npr. Klora ali cestne soli! Losjon za sončenje ali druge kreme odstranite z vodo in sredstvom za izpiranje! Ne uporabljajte abrazivnih čistil! Na strehi naj ne bo listja! Preverite žleb! Prask se takoj dotaknite s priloženo barvo. Ključavnico namažite enkrat letno! Redno preverjajte vijčane povezave!
- CZ** Péče a údržba: Neskladujte agresivní látky, např. chlor nebo posypovou sůl! Opaľovací krém nebo jiné krémy odstráňte vodou a leštídem! Nepoužívejte abrazivní čisticí prostředky! Udržujte střechu bez listí! Zkontrolujte okapové žľaby! Škrábance okamžitě opravte příloženým opravným lakem. Jednou ročně promažte zámky! Pravidelně kontrolujte šroubové spoje!
- HU** Ápolás és karbantartás: Ne tároljon semmiféle agresszív vegyszert, mint pl.: klórt vagy sót bontatlan állapotban! Távolítsa el a naptejjet és az egyéb krémeket víz és szappan használatával. Ne használjon súrolószereket! Rendszeresen távolítsa el a leveleket a tetőről! Ellenőrizze a tetőn lévő esővízelvezetőt! A mellékelt lakkal javítsa ki a rögtön a mély karcolásokat! Évente olajozza be a zárat! Rendszeresen ellenőrizze a csavarokat!
- HR** Njega i održavanje: Ne skladištite agresivne tvari, tj. Klor ili cestovnu sol! Losion za sunčanje ili bilo koje druge kreme uklonite vodom i sredstvom za ispiranje! Ne koristite abrazivna sredstva za čišćenje! Krov ne ostavljajte bez lišća! Provjerite oluk! Odmah dodirnite ogrebotine s priloženom bojom. Podmažite bravu jednom godišnje! Redovito provjeravajte vijčane spojeve!

## UMGANG MIT BESCHÄDIGTEN TEILEN!

**Verbauen Sie keine beschädigten Teile! Falls Sie Beschädigungen feststellen, müssen diese vorab inkl. aussagekräftiger Bilder an uns gemeldet werden. Durch den Verbau gelten die Teile als akzeptiert.**

- (GB)** Handling of damaged parts: Do not install damaged parts! If you note damages, they must be reported to us in advance, including meaningful pictures. The parts are considered accepted by the installation.
- (FR)** Manipulation des pièces endommagées: N'installez pas de pièces endommagées ! Si vous découvrez des dommages, vous devez nous en informer à l'avance, en nous envoyant des photos significatives. Après le montage, les pièces sont considérées comme acceptées.
- (NL)** Omgaan met beschadigde onderdelen: Monteer géén beschadigde onderdelen! Als u schade ontdekt, moet dit vooraf aan ons worden gemeld, inclusief duidelijke foto's. Als u de beschadigde onderdelen toch monteert, dan heeft u hiermee het product "geaccepteerd".
- (ES)** Manejo de partes dañadas: Por favor, NO instale partes dañadas, Si descubre algún daño, debe informarnos con antelación, incluyendo fotos claras de los daños. Las piezas se consideran aceptadas si se realiza su la instalación.
- (IT)** Gestione di parti danneggiate: Non installare parti danneggiate! Se si rivela un danno, questo deve essere segnalato in anticipo per mail con materiale fotografico a supporto del reclamo. Se si procede all'installazione delle parti danneggiate, Biohort si riserva il diritto di respingere il reclamo.
- (DK)** Håndtering af beskadigede dele: Brug ikke beskadigede dele! Hvis du opdager nogen skade, skal dette rapporteres til os på forhånd, herunder meningsfulde billeder. Dele betragtes som accepteret gennem installationen.
- (SE)** Hantering av skadade delar: Använd inte skadade delar! Om du upptäcker några skador måste detta rapporteras till oss i förväg, inklusive meningsfulla bilder. Delarna anses accepterade när de installeras.
- (NO)** Håndtering av ødelagte deler: Ikke monter ødelagte deler! Hvis du registrerer skader, må du rapportere dette til oss, og sende bilder av de skadde delene. Hvis skadde deler blir montert, anses de som akseptert av montøren.
- (PL)** POSTĘPOWANIE Z USZKODZONYMI CZĘŚCIAMI! Nie używaj uszkodzonych części! W przypadku stwierdzenia jakichkolwiek uszkodzeń należy je zgłosić wraz ze szczegółowymi zdjęciami. Elementy uszkodzone zainstalowane uważane są za zaakceptowane.
- (SK)** Zaobchádzanie s poškodenými dielmi: V prípade že zistíte nejaké poškodenia, musia nám byť tieto nahlásené aj s príslušnými fotografiami. V prípade zabudovania budú diely považované za akceptované.
- (SI)** Ravnanje s poškodovanimi deli: Poškodovanih delov ne nameščajte! Če opazite škodo, nam je to treba sporočiti vnaprej, vključno s slikami. Namestitev šteje, kot da so deli sprejeti.
- (CZ)** Manipulace s poškozenými částmi: Pokud zjistíte poškození, musíte nám to nahlásit předem, včetně průkazných obrázků. Díly jsou považovány za přijaté jejich instalací.
- (HU)** A sérült alkatrészek kezelése: Ha bármilyen sérülést észlel, a sérült elemeket képekkel igazolva jelení kell felénk. A beépítéssel, az elemeket elfogadottnak tekintjük.
- (HR)** Rukovanje oštećenim dijelovima: Nemojte postavljati oštećene dijelove! Ako primijetite štetu, morate nam je prijaviti unaprijed, uključujući značajne slike. Instalacija smatra da su dijelovi prihvaćeni.

## VORSCHLÄGE FÜR DAS FUNDAMENT!

**Bitte achten Sie bei der Fundamentgestaltung darauf, dass Niederschlagswasser nicht seitlich unter den Bodenprofilen in das Gerätehaus eindringen kann! Aufsteigende Bodenfeuchtigkeit und Kondensation vermeiden Sie mittels einer starken Kunststoffolie unter dem Fundament.**

- (GB)** Proposals for a secure foundation: When making the foundation arrangements please take necessary precaution to ensure that water cannot leak in under the floor profiles. Rising ground moisture and condensation can be avoided by using a strong plastic sheet underneath the paving slabs or underneath the concrete foundation.
- (FR)** Conseils pour les fondations: Lors de la réalisation de la fondation, veillez à ce que l'eau de pluie ne puisse pas pénétrer dans l'abri ou par les côtés sous les profils de sol. Vous pouvez éviter l'humidité du sol et la condensation en mettant un film plastique épais sous les plaques de béton.
- (NL)** Voorstellen voor fundament: Let er bij het maken van de fundering op dat regenwater niet onder het bodemprofiel kan doorlopen. Een vochtige bodem en condensatie kunt u vermijden door het aanbrengen van een sterke kunststoffolie onder de tegels of het betonfundament.
- (ES)** Medidas y recomendaciones para los cimientos: Al colocar los cimientos, asegúrese de que el agua de lluvia no puede penetrar en la caseta por los laterales debajo del perfil del suelo. Evite la humedad y la condensación en el suelo colocando una lámina de plástico bajo las losas o los cimientos de hormigón.
- (IT)** Proposte per il basamento: Il basamento deve essere progettato in modo da evitare infiltrazioni di acqua piovana all'interno della casetta. Un telo di plastica spesso posto in corrispondenza dell'area di pavimento evita infiltrazioni di umidità dal terreno e la formazione di condensa.
- (DK)** Forslag til sikkert fundament: Ved etablering af fundament skal du tage de nødvendige forholdsregler for at sikre, at vand ikke kan sive ind under gulvprofilerne. Stigende fugt og kondens i jorden kan undgås ved at bruge plastik under flisebelægningen eller under betonfundamentet.
- (SE)** Förslag för fundamentet: Se till att regnvatten inte kan tränga in i redskapsboden från sidan under golvprofilerna när du utformar fundamentet! Du kan undvika stigande markfuktighet och kondens genom att placera en kraftig plastfilm under fundamentet.
- (NO)** Forslag til et sikkert fundament: Når du lager fundamentet, må du ta nødvendige forholdsregler for å sikre at vann ikke kan lekke inn under golvprofilene. Økende fuktighet og kondens på bakken kan unngås ved å bruke en sterk plastduk under belegningsplatene eller under betongfundamentet.
- (PL)** Uwagi dot. Fundamentu: Przy projektowaniu fundamentu należy zwrócić uwagę, aby woda opadająca nie przedostawała się do wnętrza pod profilami podłogowymi! Stosować izolację z folii z tworzywa sztucznego.
- (SK)** Návrhy pre bezpečný základ: Pri príprave základov prosím vykonajte potrebné opatrenia, aby ste zabezpečili, že pod podlahovými profilmi nebude môcť presakovať voda. Stúpajúci zemej vlhkosti a kondenzácii možno zabrániť použitím silného plastového plechu pod dlažbovými doskami alebo pod betónovým základom.
- (SI)** Predlogi za varne temelje: Pri pripravi temeljev upoštevajte ustrezne previdnostne ukrepe, da zagotovite, da voda ne more uhajati pod talnimi profili. Naraščajoči vlagi in kondenzaciji tal se lahko izognemo z uporabo močne plastične folije pod tlakovci ali pod betonskim temeljem.
- (CZ)** Návrhy pro bezpečný základ: Při přípravě základů prosím proveďte nezbytná opatření, abyste zajistili, že pod podlahovými profily nebude moci prosakovat voda. Stoupající zemní vlhkosti a kondenzaci lze zabránit použitím silného plastového plechu pod dlažebními deskami nebo pod betonovým základem.
- (HU)** Javaslatok az alapzathoz: Az alapzat elhelyezésekor kérem, ügyeljen arra, hogy az esővíz ne juthasson be a padlóprofilok alatt a szerszámtárolóba!! Elkerülheti az emelkedő talajnedvességet és páralecsapódást úgy, hogy egy erős műanyag fóliát helyez az alapzatra.
- (HR)** Prijedlozi za siguran temelj: Prilikom izrade temelja, poduzmite potrebne mjere predostrožnosti kako biste osigurali da voda ne može procuriti ispod podnih profila. Povećana vlaga i kondenzacija u tlu mogu se izbjeći upotrebom jakog plastičnog lima ispod pločica za popločavanje ili ispod betonskog temelja.

## FUNDAMENTDETAILS!

Weitere Details betreffend Fundament finden Sie auch unter [www.biohort.com/Fundament](http://www.biohort.com/Fundament)

- GB** Further details about foundations you will find at [www.biohort.com/foundation](http://www.biohort.com/foundation)
- FR** Pour des détails supplémentaires, veuillez consulter [www.biohort.com/foundations](http://www.biohort.com/foundations)
- NL** Verdere details over het fundament vindt u ook op [www.biohort.com/fundament](http://www.biohort.com/fundament)
- ES** Encuentre información detallada sobre los cimientos en: [www.biohort.com](http://www.biohort.com) > servicios > cimientos
- IT** Per ulteriori dettagli si prega di consultare [www.biohort.com/it/servizi/suggerimenti-per-le-fondamenta](http://www.biohort.com/it/servizi/suggerimenti-per-le-fondamenta)
- DK** Yderligere informationer om fundamenter finder du på [www.biohort.com/foundation](http://www.biohort.com/foundation)
- SE** Mer information om fundamentet hittar du även på [www.biohort.com/se/service/fundamenttips](http://www.biohort.com/se/service/fundamenttips)
- NO** Ytterligere informasjon om fundament finner du på [www.biohort.com/foundation](http://www.biohort.com/foundation)
- PL** Więcej informacji n.t. montażu fundamentów na stronie: [www.biohort.com/Fundament](http://www.biohort.com/Fundament)
- SK** Ďalšie informácie o základoch nájdete na [www.biohort.com/foundation](http://www.biohort.com/foundation)
- SI** Nadaljnje podrobnosti o temeljih najdete na [www.biohort.com/foundation](http://www.biohort.com/foundation)
- CZ** Další informace o základech najdete na [www.biohort.com/foundation](http://www.biohort.com/foundation)
- HU** Az alapzathoz szükséges további részletek a [www.biohort.com/hu/szerviz/alapzat-otletek](http://www.biohort.com/hu/szerviz/alapzat-otletek) oldalon találhatóak.
- HR** Dodatne detalje o zakladama naći ćete na [www.biohort.com/foundation](http://www.biohort.com/foundation)

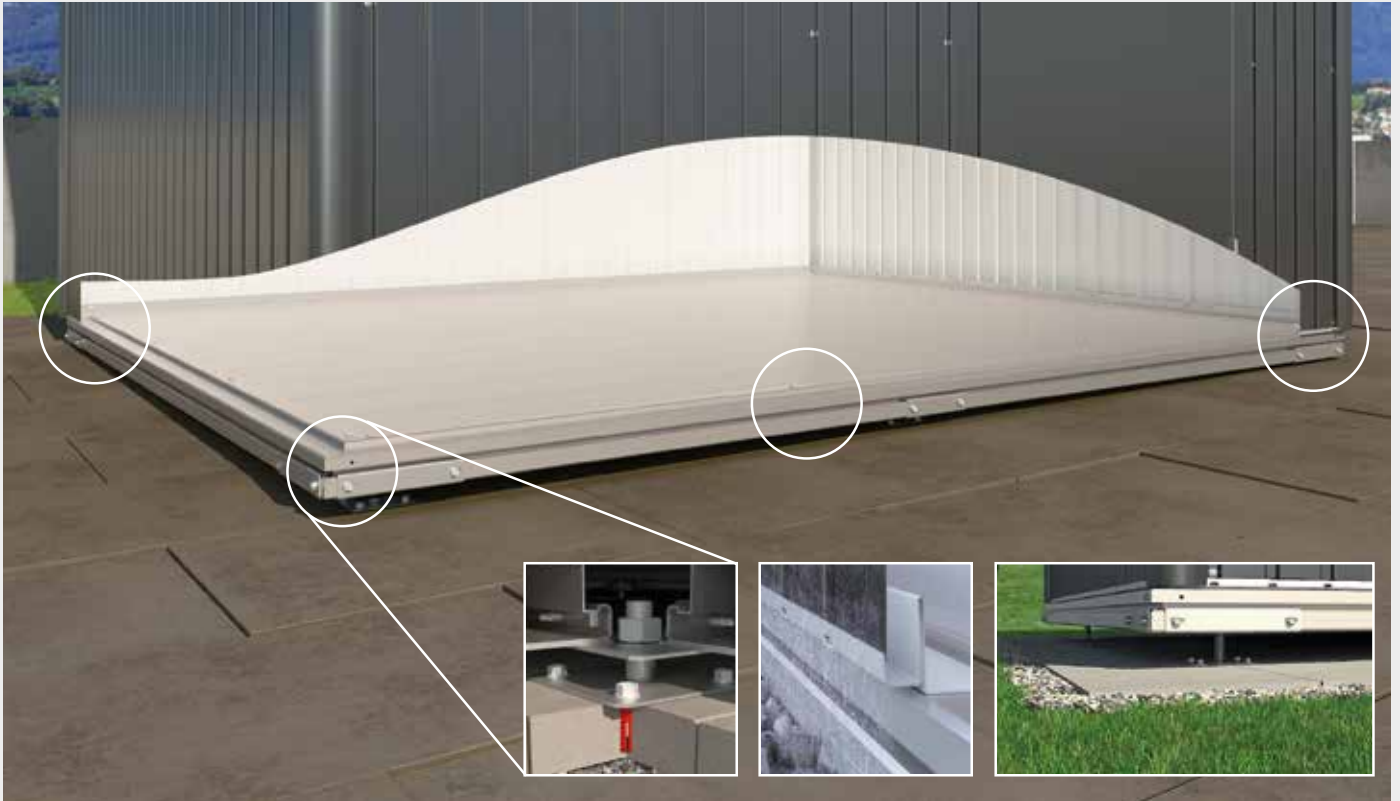
## FUNDAMENT-VORSCHLÄGE!

**Hierbei handelt es sich um unverbindliche Fundament-Vorschläge. Der Kunde ist für eine angemessene Fundamentgestaltung am Aufstellort selbst verantwortlich. Für Schäden durch unzureichend befestigte Produkte oder sonstige Fundamentierungsfehler kann seitens Biohort keine Haftung übernommen werden.**

- GB** These are non-binding foundation suggestions. The customer is responsible for an appropriate foundation design at the installation site. Biohort cannot accept any liability for damage caused by inadequately secured products or other foundation errors.
- FR** Ces conseils de fondation sont des suggestions non exhaustives. Le client est responsable de la conception d'une fondation appropriée sur le lieu d'installation. Biohort décline toute responsabilité pour tout dommage causé par une fixation insuffisante ou d'autres défauts de fondation.
- NL** Dit zijn niet-bindende suggesties voor het fundament. De klant is verantwoordelijk voor een geschikt funderingsontwerp op de plaats van installatie. Biohort kan geen aansprakelijkheid aanvaarden voor schade veroorzaakt door ondegdelijk vastgezette producten of andere funderingsfouten.
- ES** Estas son sugerencias de cimentación no vinculantes. El cliente es responsable de un diseño de cimentación adecuado en el lugar de instalación. Biohort no puede aceptar ninguna responsabilidad por los daños causados por productos inadecuadamente fijados u otros errores de cimentación.
- IT** Questi sono suggerimenti di fondazione non vincolanti. Il cliente è responsabile della progettazione di una fondazione appropriata nel luogo di installazione. Biohort non può accettare alcuna responsabilità per danni causati da prodotti non adeguatamente fissati o altri errori di fondazione.
- DK** Der er tale om uforpligtende forslag til fundamenter. Kunden er ansvarlig for et passende fundament på installationsstedet. Biohort påtager sig ikke noget ansvar for skader forårsaget af utilstrækkeligt fastgjorte produkter eller andre fundamentfejl.
- SE** Det här är icke-bindande grundförslag. Kunden ansvarar för en lämplig grunddesign på installationsplatsen. Biohort kan inte ta något ansvar för skador som orsakas av otillräckligt fastsatta produkter eller andra grundfel.
- NO** Dette er et uforpliktende fundaments forslag. Kunden er selv ansvarlig for å velge et passende fundament til monteringen. Biohort kan ikke påta seg noe ansvar for skader forårsaket av utilstrekkelig festede produkter eller andre grunnfeil.
- PL** Są to niewiążące sugestie dotyczące fundamentów. Klient jest odpowiedzialny za odpowiedni projekt fundamentów w miejscu montażu. Biohort nie ponosi żadnej odpowiedzialności za szkody spowodowane nieodpowiednim zamocowaniem produktów lub innymi błędami posadowienia.
- SK** Toto sú nezáväzná návrhy základov. Zákazník zodpovedá za vhodný návrh základu v mieste inštalácie. Spoločnosť Biohort nemôže prijať žiadnu zodpovednosť za škody spôsobené nedostatočne upevnenými výrobky alebo inými chybami základov.
- SI** To so nezavezujoči predlogi temeljev za vrtno hiško. Naročnik je odgovoren za ustrezno zasnovanje temeljev na mestu namestitve. Biohort ne prevzema nobene odgovornosti za škodo, ki bi nastala zaradi neustreznosti pritrjenih izdelkov ali drugih napak temeljev.
- CZ** Toto jsou nezávazné návrhy základů. Zákazník odpovídá za vhodný návrh základu v místě instalace. Společnost Biohort nemůže přijmout žádnou odpovědnost za škody způsobené nedostatečně upevnenými výrobky nebo jinými chybami základů.
- HU** Az alapozási javaslatok nem kötelező érvényűek. A megfelelő alapzat kialakításáért a telepítés helyszínén az ügyfél felelős. A Biohort nem vállal felelősséget a nem megfelelően rögzített termékek vagy egyéb alapozási hibák által okozott károkért.
- HR** Ovo su neobavezujući prijedlozi u vezi temelja za vrtnu kućicu. Kupac je odgovoran za odgovarajući dizajn temelja na mjestu ugradnje. Biohort ne može prihvatiti nikakvu odgovornost za štetu nastalu, zbog neodgovarajuće pričvršćenih proizvoda ili drugih pogrešaka temelja.



## SMARTBASE

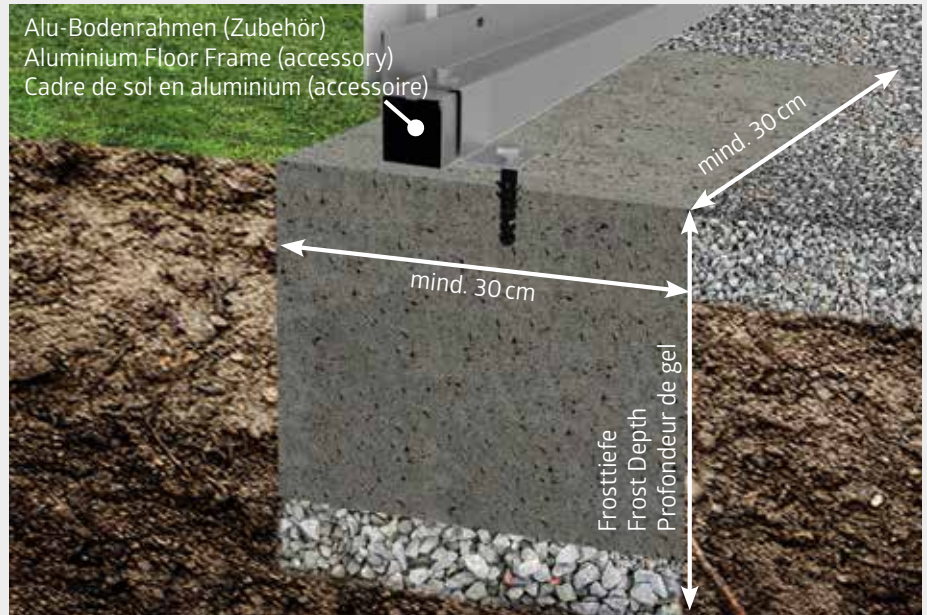


## SMARTBASE PLUS



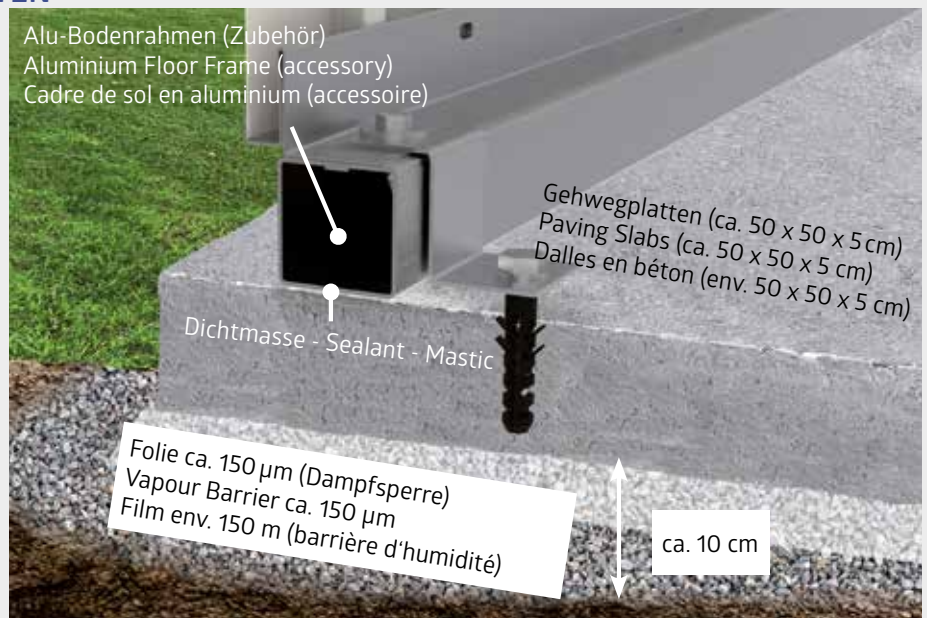
## BODENRAHMEN PUNKTFUNDAMENT

- (GB)** Floor frame point foundation
- (FR)** Cadre de sol sur fondation par points
- (NL)** Bodemframe puntfundament
- (ES)** Marco del suelo cimentación puntual
- (IT)** Telaio di base fondazione a plinti di cemento
- (DK)** Gulvramme punkt fundament
- (SE)** Bottenram punktgrund
- (NO)** Gulv ramme punkt fundament
- (PL)** Rama podłogowa na fundamentie punktowym
- (SK)** Bodové založení
- (SI)** Talni okvir točkovni temelj
- (CZ)** Bodová základna
- (HU)** Padlókeret pontbeton alap
- (HR)** Podni okvir točkasto okvir



## BODENRAHMEN GEHWEGPLATTEN

- (GB)** Floor frame paving slabs
- (FR)** Cadre de sol sur dalles en béton
- (NL)** Bodemframe straattegels
- (ES)** Marco del suelo losa de acera
- (IT)** Telaio di base marmittoni in cemento
- (DK)** Gulvramme belægningsplader
- (SE)** Golvkarmsbeläggningssplattor
- (NO)** Gulv ramme belegningsstein
- (PL)** Rama podłogowa na płytach chodnikowych
- (SK)** Chodníkové dosky
- (SI)** Talni okvir tlakovci
- (CZ)** Dlažební desky
- (HU)** Padlókeret járdalapok
- (HR)** Talni okvir tlakovci



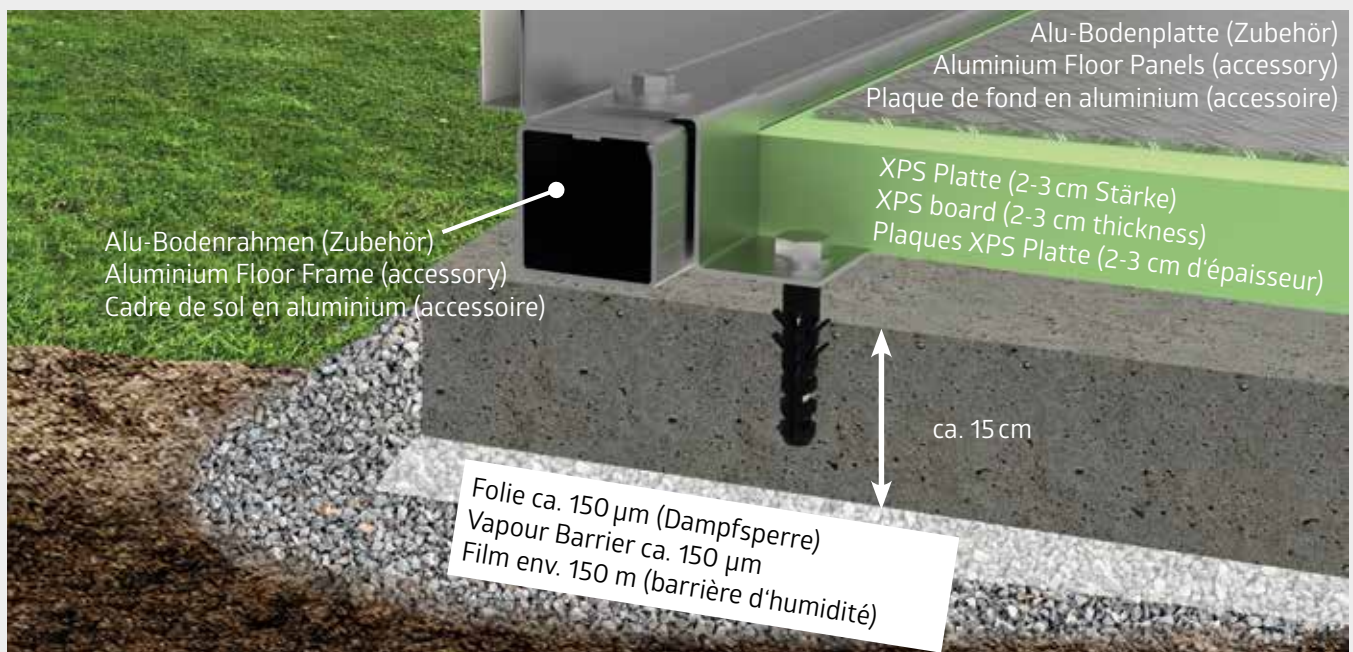
## BETONFUNDAMENT MIT ABSTUFUNG

- (GB)** Concrete foundation with step
- (FR)** Fondation en béton avec palier
- (NL)** Betonfundament met gradatie(trede)
- (ES)** Cimentación de hormigón con gradación
- (IT)** Fondazione in calcestruzzo con gradazione
- (DK)** Betonfundament med trin
- (SE)** Betongfundament med steg
- (NO)** Betongfundament med steg
- (PL)** Fundament betonowy ze stopniem
- (SK)** Betónový základ s triedením
- (SI)** Betonski temelj z nastopom
- (CZ)** Betonový základ s odstupňováním
- (HU)** Beton alap lépcsőzetes kialakítással
- (HR)** Betonski temelj sa nastupom



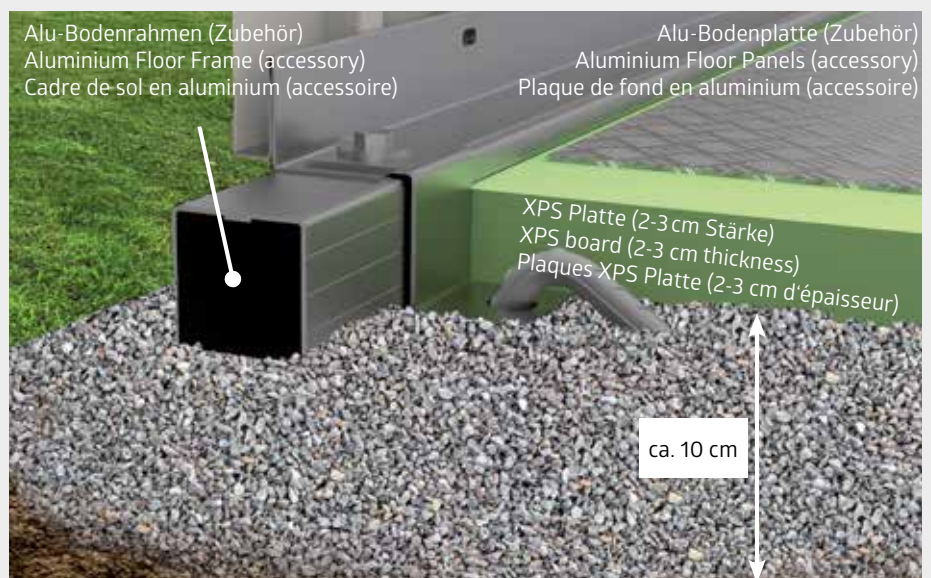
## BETONFUNDAMENT OHNE ABSTUFUNG

- (GB)** Concrete foundation without step
- (FR)** Fondation en béton sans palier
- (NL)** Betonfundament zonder gradatie(trede)
- (ES)** Cimentación de hormigón sin gradación
- (IT)** Fondazione in calcestruzzo senza gradazione
- (DK)** Betonfundament uden trin Betongfundament utan steg
- (NO)** Betongfundament uten steg
- (PL)** Fundament betonowy ze stopniem
- (SK)** Betónový základ bez triedenia
- (SI)** Betonski temelj brez nastopa
- (CZ)** Betonový základ bez odstupňování
- (HU)** Betonalap lépcsőzetes kialakítás nélkül
- (HR)** Betonski temelj bez nastupa



## BODENRAHMEN KIESBETT

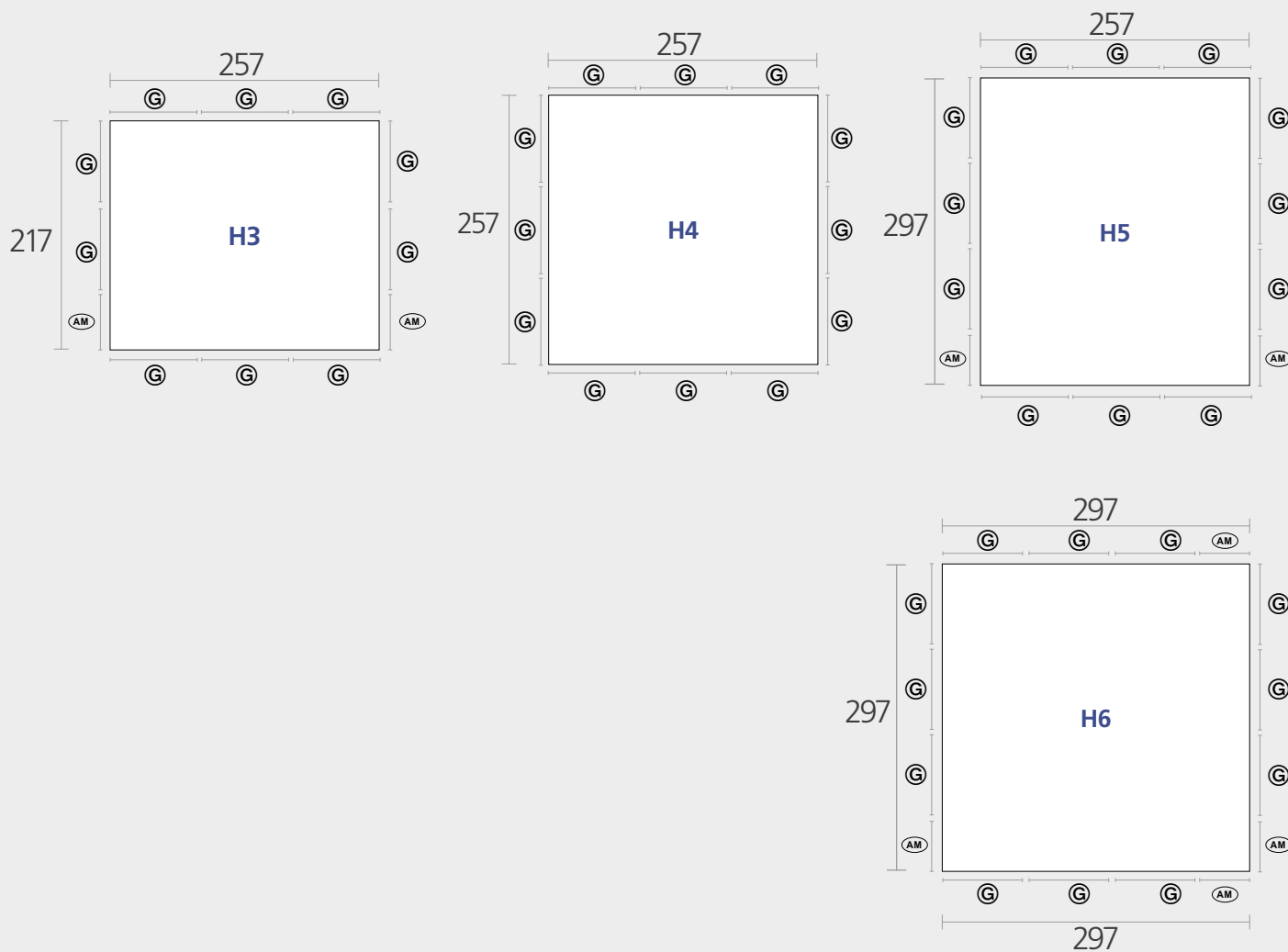
- (GB)** Floor frame gravel bed
- (FR)** Cadre de sol sur lit de gravier
- (NL)** Bodemframe grindbed
- (ES)** Lecho de grava del marco del suelo
- (IT)** Telaio di base letto di ghiaia
- (DK)** Gulvramme grus seng
- (SE)** Bottenram grusbädd
- (NO)** Gulv ramme ujevnbakke
- (PL)** Rama podłogowa na podłożu żwirowym
- (SK)** Spodný rámový štrkový podklad
- (SI)** Talni okvir gramozni tampon
- (CZ)** Štěrkové lože se spodním rámem
- (HU)** Padlókeret kavicságy
- (HR)** Talni okvir pješčani tampon



## MASSE FÜR DAS BETONFUNDAMENT IN CM

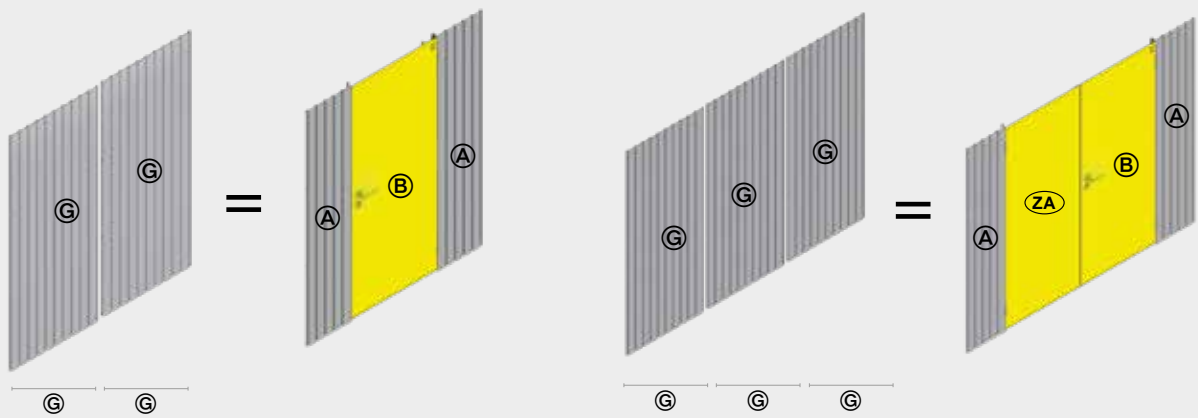
**Achtung! Für den Produktaufbau werden mindestens 50 cm Platz rund um das Fundament benötigt!**

- (GB)** Dimensions for the concrete foundation in cm! Attention! At least 50 cm space around the foundation are required for assembly of the product!
- (FR)** Dimensions de la fondation de béton en cm. Attention ! Un espace d'au moins 50 cm autour de la fondation est nécessaire pour le montage du produit !
- (NL)** Afmetingen betonfundament in cm! Attentie! Voor de montage van het product heeft u minstens 50 cm ruimte rondom het fundament nodig!
- (ES)** Dimensiones de la cimentación de hormigón en cm. ¡Atención! Para el montaje del producto es necesario un espacio de al menos 50 cm alrededor de los cimientos.
- (IT)** Dimensioni per la fondazione in calcestruzzo in cm! Attenzione! Per il montaggio del prodotto sono necessari almeno 50 cm di spazio intorno alle fondamenta!
- (DK)** Dimensioner for betonfundamentet i cm! Opmærksomhed! Der kræves mindst 50 cm plads omkring fundamentet til montering af produktet!
- (SE)** Mått för betongfundamentet i cm! Uppmärksamhet! Minst 50 cm utrymme runt fundamentet krävs för montering av produkten!
- (NO)** Dimensjoner for betongfundamentet i cm! Merk følgende! Det kreves minst 50 cm mellomrom rundt fundamentet for montering av produktet!
- (PL)** Wymiary fundamentu betonowego w cm! Uwaga! Do montażu produktu wymagane jest co najmniej 50 cm wolnej przestrzeni wokół fundamentu!
- (SK)** Rozmery betónového základu v cm! Pozor! Pri montáži výrobku je potrebný priestor okolo základu minimálne 50 cm!
- (SI)** Mere za betonski temelj v cm! Pozor! Za sestavljanje izdelka je potrebno najmanj 50 cm prostora okoli temelja!
- (CZ)** Rozměry betonového základu v cm! Pozor! Pro montáž výrobku je nutný prostor, alespoň 50 cm kolem základu!
- (HU)** Betonlapzat mérete cm-ben! Figyelem! A termék összeszereléséhez legalább 50 cm hely szükséges az alapzat körül.
- (HR)** Mere za betonski temelj v cm! Pozor! Za sestavljanje izdelka je potrebno najmanj 50 cm prostora okoli temelja!



## EINBAUMÖGLICHKEITEN DER TÜREN ANSTELLE VON WANDELEMENTEN!

- Ⓒ The door can be installed instead of a side wall element!
- Ⓓ La porte peut être installée sur le côté à la place d'une paroi latérale !
- Ⓔ Inbouwmogelijkheden van de deuren i.p.v. de wandelementen
- Ⓕ Es posible colocar las puertas en lugar de los paneles laterales.
- Ⓖ Considerare la possibilità di montare una portastandard al posto di una parete laterale!
- Ⓗ Døren kan monteres i stedet for et sidevæg element!
- Ⓙ Installationsalternativ för dörrar istället för väggelement!
- Ⓝ Dør kan installeres i stedet for et sideveggselement!
- Ⓟ Opcje montażu drzwi zamiast elementów ściennych!
- Ⓡ Dvere je možné nainštalovať miesto dielu bočnej steny!
- Ⓢ Vrata lahko namestite namesto stranskega stenskega elementa!
- Ⓣ Dveře lze instalovat místo dílu boční stěny!
- Ⓤ Az ajtó beépítési lehetőségek a falelemek helyett!
- Ⓡ Vrata se mogu ugraditi umjesto elementa bočnog zida!



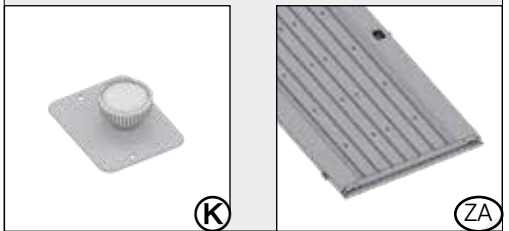
## 1 TÜR - PAKET

Doorpackage · Carton de portes · Deurpakket · Kit de puerta · Pacco porta · Dørpakke · Dörrpaket · Dørpakke · opakowanie zawierające drzwi · Balenie dverí · Paket vrat · Balení dveří · Ajtó csomag · Paket vrata



### ZUSATZTEILE DOPPELTÜR

double door package · carton de double portes · dubbeldeurpakket · pacco porta doppia · kit de puerta adicional · ekstradele dobbeltdør · extra delar dubbeldörr · dobbeltdør pakke · element dodatkowy dla drzwi podwójnych · balenie dwojkřídlových dveří · paket z dvojnimi vrati · balení dvoukřídlých dveří · tartozékok a dupla ajtóhoz · paket s dvostrukim vratima

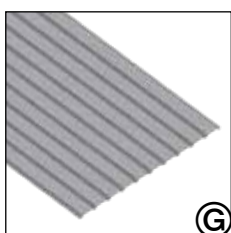


### \* TEIL ENTFÄLLT BEI DER DOPPELTÜR

- (GB) Part not required when double doors are fitted
- (FR) La pièce est supprimée pour la double portes
- (NL) Deel vervalt bij de dubbele deur
- (ES) Pieza no es necesaria en caso de puerta doble
- (IT) Pezzo non può essere utilizzato per la variante porta a due battenti
- (DK) Del ikke nødvendig med dobbeltdør
- (SE) Den här delen utgår vid dubbeldörr
- (NO) Del er ikke nødvendig når dobbeltdør er montert
- (PL) Element nie występuje w drzwiach podwójnych
- (SK) Súčiastka nie je potrebná, ak sú namontované dvojité dvere
- (SI) Del ni potreben, če so nameščena dvojna vrata
- (CZ) Součástka není potřebná, jsou-li namontovány dvojité dveře
- (HU) Ez a tétel a duplaajtó esetén elmarad
- (HR) Rezervni ključ čuvajte odvojeno u slučaju da trebate kopirati

## 2 SEITENWAND - PAKET

Side panel package · Carton de parois latérales · Zijwandpakket · Panel la teral · Pacco pareti laterali · Sidepladepakke · Sidoväggspaket · Side panel pakke · opakowanie zawierające elementy ścienne · Balenie bočného panela · Paket stranske plošče · Balení bočního panelu · Oldalfal csomag · Paket bočne ploče



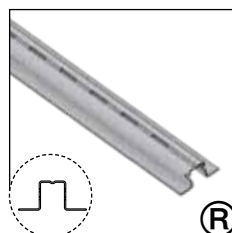
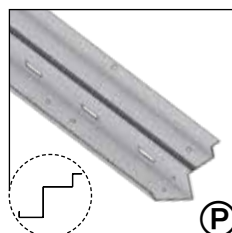
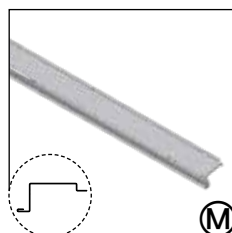
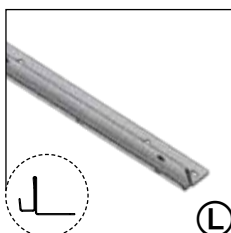
Side panel package · Carton de parois latérales · Zijwandpakket · Panel lateral · Pacco pareti laterali · Sidepladepakke · Sidoväggspaket · Side panel pakke · opakowanie zawierające elementy ścienne · Balenie bočného panela · Paket stranske plošče · Balení bočního panelu · Oldalfal csomag · Paket bočne ploče



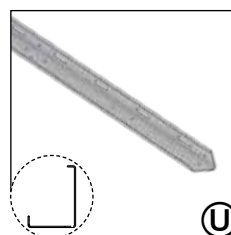
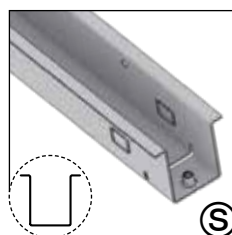
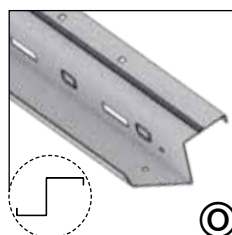
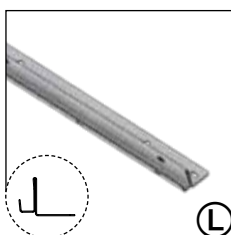
**NUR FÜR GRÖSSE H4, H5, H6**

- GB** Only for size H4, H5, H6
- FR** Uniquement pour taille H4, H5, H6
- NL** Alleen voor maat H4, H5, H6
- ES** Sólo para el tamaño H4, H5, H6
- IT** Solo per misura H4, H5, H6
- DK** Kun for størrelse H4, H5, H6
- SE** Endast för storlek H4, H5, H6
- NO** Bare til str H4, H5, H6
- PL** Czynność tylko dla wielkości H4, H5, H6
- SK** Len pre veľ. H4, H5, H6
- SI** Samo za velikosti H4, H5, H6
- CZ** Pouze pro vel. H4, H5, H6
- HU** Csak H4, H5, H6 -es mérethez
- HR** Samo za veličine H4, H5, H6

Profile package · Carton de profils · Profielpakket · Kit de perfiles · Pacco profili · Profilpakke · Profilpaket · Profilpakke · opakowanie zawierające elementy profilowe · Balenie profilov · Profilni paket · Balení profilů · Profilsomag · Paket profila

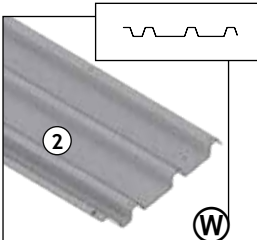


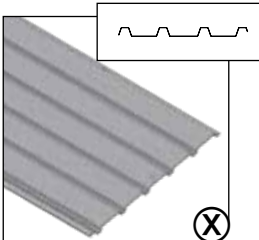
Profile package · Carton de profils · Profielpakket · Kit de perfiles · Pacco profili · Profilpakke · Profilpaket · Profilpakke · opakowanie zawierające elementy profilowe · Balenie profilov · Profilni paket · Balení profilů · Profilsomag · Paket profila

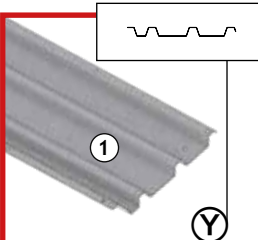


## 4 DACH - PAKET

Roof panel package · Carton de tôles de toit · Dakplaatpakket · Kit de paneles del tejado · Pacco lamiera tetto · Tagpladepakke · Takplåtspaket · Takpakke · Opakowanie zawierające elementy dachowe · Balenie strechy · Strešni paket · Balení střechy · Tetőcsomag · Krovni paket





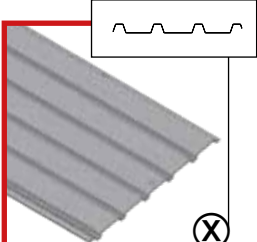


NUR FÜR GRÖSSE H3, H4, H5

- GB Only for size H3, H4, H5
- FR Uniquement pour taille H3, H4, H5
- NL Alleen voor maat H3, H4, H5
- ES Sólo para el tamaño H3, H4, H5
- IT Solo per misura H3, H4, H5
- DK Kun for størrelse H3, H4, H5
- SE Endast för storlek H3, H4, H5
- NO Bare til str H3, H4, H5
- PL Czynność tylko dla wielkości H3, H4, H5
- SK Len pre veľ. H3, H4, H5
- SI Samo za velikosti H3, H4, H5
- CZ Pouze pro vel. H3, H4, H5
- HU Csak H3, H4, H5 -es mérethez
- HR Samo za veličine H3, H4, H5

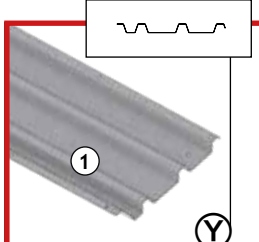
## 4a DACH - PAKET

Roof panel package · Carton de tôles de toit · Dakplaatpakket · Kit de paneles del tejado · Pacco lamiera tetto · Tagpladepakke · Takplåtspaket · Takpakke · Opakowanie zawierające elementy dachowe · Balenie strechy · Strešni paket · Balení střechy · Tetőcsomag · Krovni paket



NUR FÜR GRÖSSE H6

- GB Only for size H6
- FR Uniquement pour taille H6
- NL Alleen voor maat H6
- ES Sólo para el tamaño H6
- IT Solo per misura H6
- DK Kun for størrelse H6
- SE Endast för storlek H6
- NO Bare til str H6
- PL Czynność tylko dla wielkości H6
- SK Len pre veľ. H6
- SI Samo za velikosti H6
- CZ Pouze pro vel. H6
- HU Csak H6 -es mérethez
- HR Samo za veličine H6



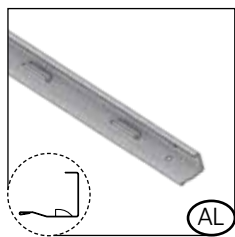
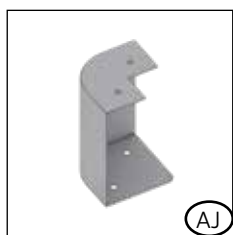
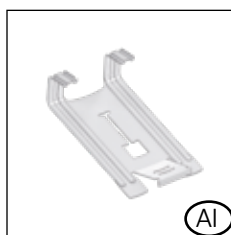
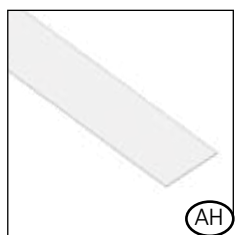
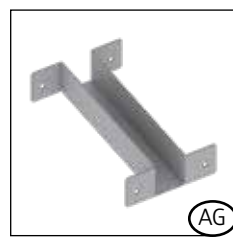
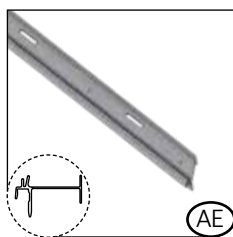
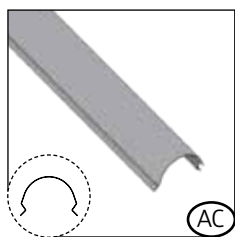
NUR FÜR GRÖSSE H6

- GB Only for size H6
- FR Uniquement pour taille H6
- NL Alleen voor maat H6
- ES Sólo para el tamaño H6
- IT Solo per misura H6
- DK Kun for størrelse H6
- SE Endast för storlek H6
- NO Bare til str H6
- PL Czynność tylko dla wielkości H6
- SK Len pre veľ. H6
- SI Samo za velikosti H6
- CZ Pouze pro vel. H6
- HU Csak H6 -es mérethez
- HR Samo za veličine H6



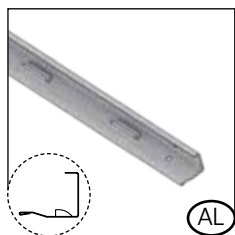
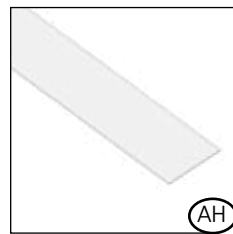
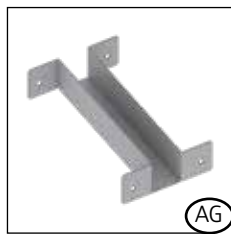
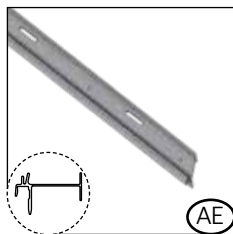
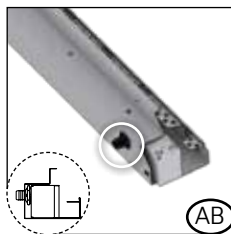
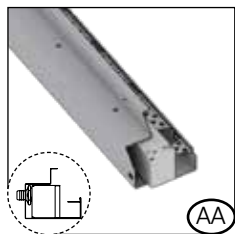
## 5 DACHPROFIL - PAKET STANDARD

Roof profile package standard · Carton des profils de toit · Dakprofielpakket standaard · Paquete de perfil de cubierta estándar · Pacco profili del tetto standard · Tagprofilpakke standard · Takprofilpaket standard · Takprofil pakke standard · Opakowanie zawierające profile dachowe Standard · Štandardné balenie strechy · Standardni paket strešnih profilov · Standardní balení střechy · Szabvány tetősín csomag · Paket krovnih profila standard



## 5a DACHPROFIL - PAKET

Top profile package · Carton de profils de toit · Dakprofielpakket · Kit de perfiles de tejado · Pacco profili del tetto · Tagprofilpakke · Takprofilpaket · takprofil pakke · opakowanie zawierające profile dachowe · Balenie strešných profilov · Paket strešnih profilov · Balení střešních profilů · Tetőprofil csomag · Paket krovnih profila



Package for half wall panel · Carton demi-parois · Halve zijwandenpakket · Medio paquete de pared lateral · Mezzo pacco di pareti laterali · Halv sidepladepakke · Halvt sidovægspaket · Pakke for halvveggpanel · Opakowanie zawierające elementy półścienne · Balenie polovičná bočné steny · Paket za polstensko ploščo · Balení poloviční boční stěny · Fél oldalfal csomag · Paket za poluzidnu ploču



**NUR FÜR GRÖSSE H3, H5, H6**

- (GB) Only for size H3, H5, H6
- (FR) Uniquement pour taille H3, H5, H6
- (NL) Alleen voor maat H3, H5, H6
- (ES) Sólo para el tamaño H3, H5, H6
- (IT) Solo per misura H3, H5, H6
- (DK) Kun for størrelse H3, H5, H6
- (SE) Endast för storlek H3, H5, H6
- (NO) Bare til str H3, H5, H6
- (PL) Czynność tylko dla wielkości H3, H5, H6
- (SK) Len pre veľ. H3, H5, H6
- (SI) Samo za velikosti H3, H5, H6
- (CZ) Pouze pro vel. H3, H5, H6
- (HU) Csak H3, H5, H6 -es mérethez
- (HR) Samo za veličine H3, H5, H6

## 6a HALBE SEITENWAND - PAKET

Package for half wall panel · Carton demi-parois · Halve zijwandenpakket · Medio paquete de pared lateral · Mezzo pacco di pareti laterali · Halv sidepladepakke · Halvt sidovægspaket · Pakke for halvveggpanel · Opakowanie zawierające elementy półścienne · Balenie polovičná bočné steny · Paket za polstensko ploščo · Balení poloviční boční stěny · Fél oldalfal csomag · Paket za poluzidnu ploču



**NUR FÜR GRÖSSE H6**

- (GB) Only for size H6
- (FR) Uniquement pour taille H6
- (NL) Alleen voor maat H6
- (ES) Sólo para el tamaño H6
- (IT) Solo per misura H6
- (DK) Kun for størrelse H6
- (SE) Endast för storlek H6
- (NO) Bare til str H6
- (PL) Czynność tylko dla wielkości H6
- (SK) Len pre veľ. H6
- (SI) Samo za velikosti H6
- (CZ) Pouze pro vel. H6
- (HU) Csak H6 -es mérethez
- (HR) Samo za veličine H6

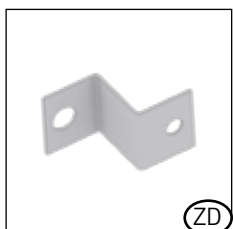
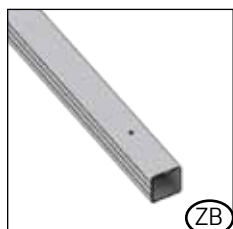


**NUR FÜR GRÖSSE H6**

- (GB) Only for size H6
- (FR) Uniquement pour taille H6
- (NL) Alleen voor maat H6
- (ES) Sólo para el tamaño H6
- (IT) Solo per misura H6
- (DK) Kun for størrelse H6
- (SE) Endast för storlek H6
- (NO) Bare til str H6
- (PL) Czynność tylko dla wielkości H6
- (SK) Len pre veľ. H6
- (SI) Samo za velikosti H6
- (CZ) Pouze pro vel. H6
- (HU) Csak H6 -es mérethez
- (HR) Samo za veličine H6







## BODENRAHMEN - OPTIONAL

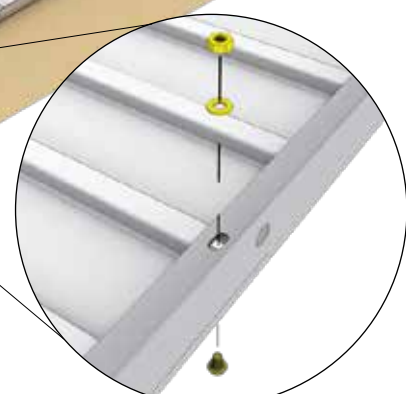
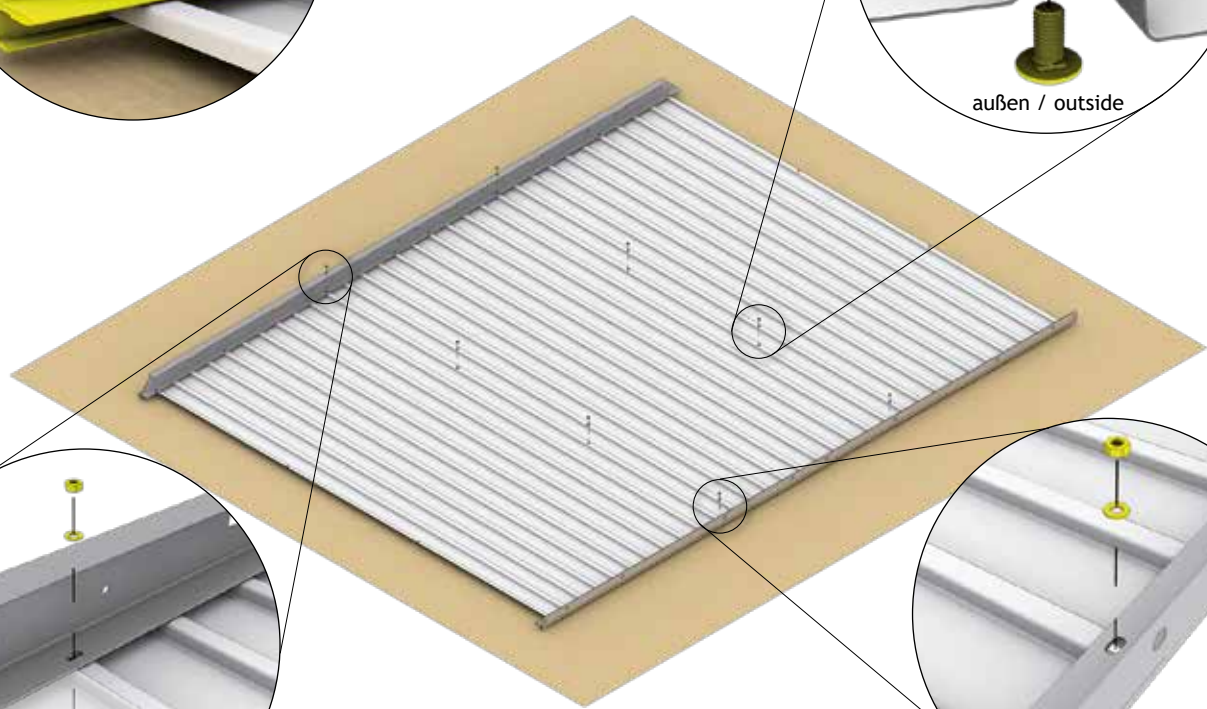
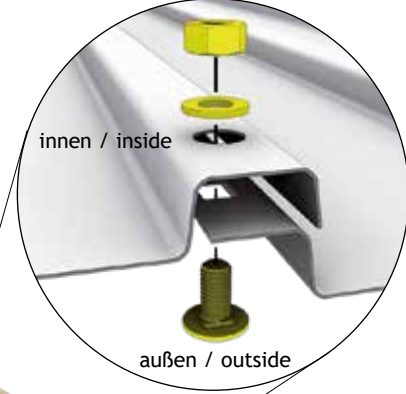
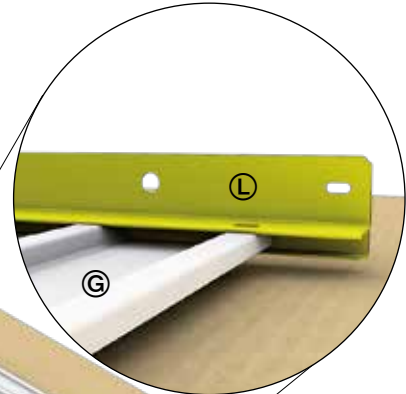
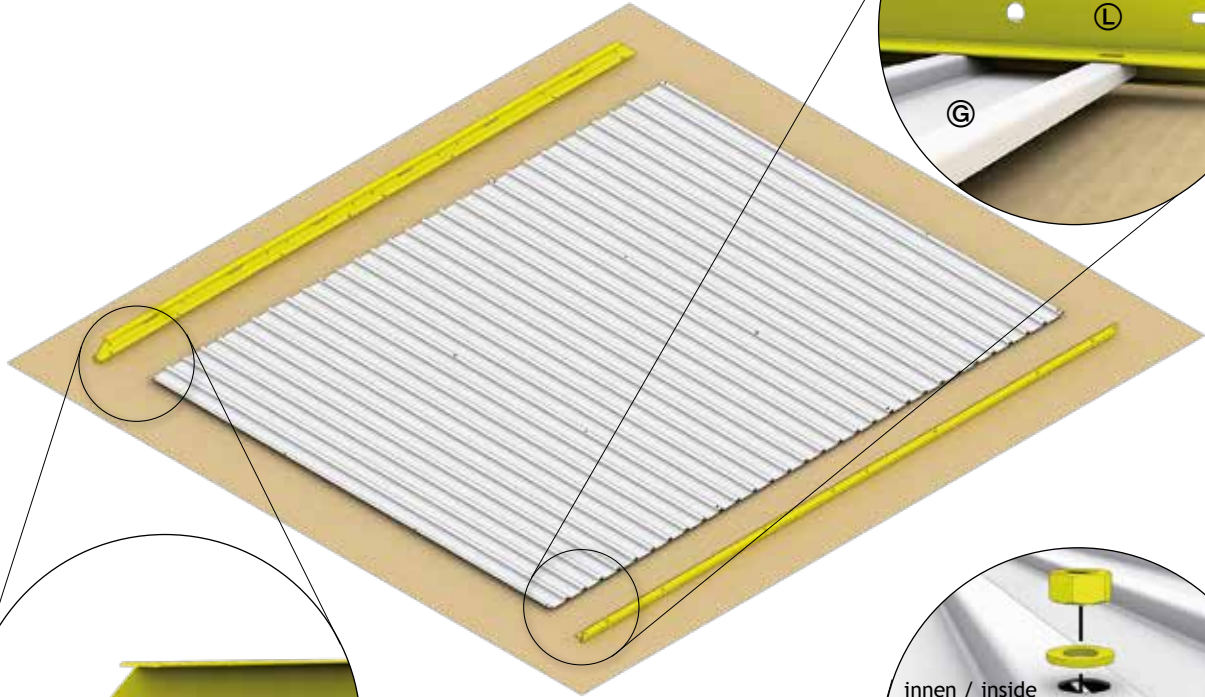
Floor frame · Cadre de sol · Bodemframe · Marco de suelo · Telaio perimetrale · Bundramme · Bottenram · Gulvramme · rama podłogowa · Podlahový rám · Podlahový rám · Talni okvir · Padlókeret · Podni okvir



RÜCKWAND · Rear wall · Paroi arrière · Achterwand · Panel posterior · Parete posteriore · Bagplade · Bakvägg · Bakvegg · Ściana tylna · Zadná stena · Zadnja stena · Zadní stěna · Hátsófal · Stražnji zid

1.

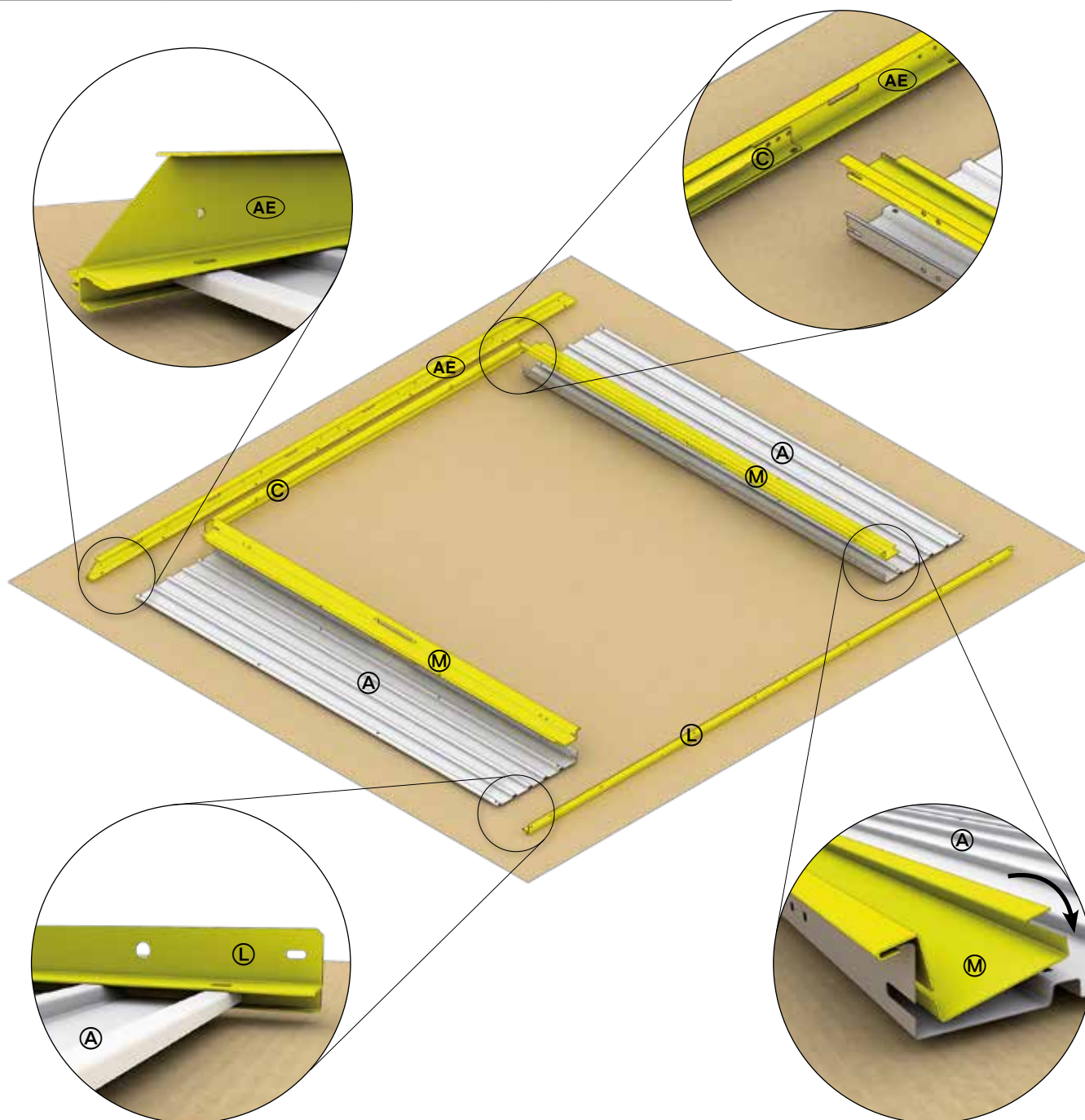
 M5 x 10  D2	 5 H3: 1x (2510mm) H4: 1x (2510mm) H5: 1x (2510mm) H6: 1x (2910mm)	 3 H3: 1x (2510mm) H4: 1x (2510mm) H5: 1x (2510mm) H6: 1x (2910mm)	 2/2a H3: 3x H4: 3x H5: 3x H6: 3x
	 6/6a H6: 1x		





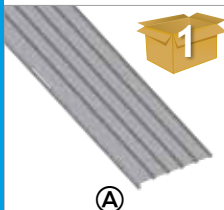





**DOPPELTÜR H3, H4, H5** - Double Door H3, H4, H5 - Deuxième battant de porte H3, H4, H5 - Tweede deurvleugel H3, H4, H5 - Secondo battente H3, H4, H5 - Puerta doble H3, H4, H5 - Dobbeltjør H3, H4, H5 - Dubbeldjør H3, H4, H5 - Dobbelt dør H3, H4, H5 - Podwójne drzwi H3, H4, H5 - Dvojkřídlové dveře H3, H4, H5 - Dvojna vrata H3, H4, H5 - Dvoukřídle dveře H3, H4, H5 - Duplaajtó H3, H4, H5 - Dvokrilna vrata H3, H4, H5

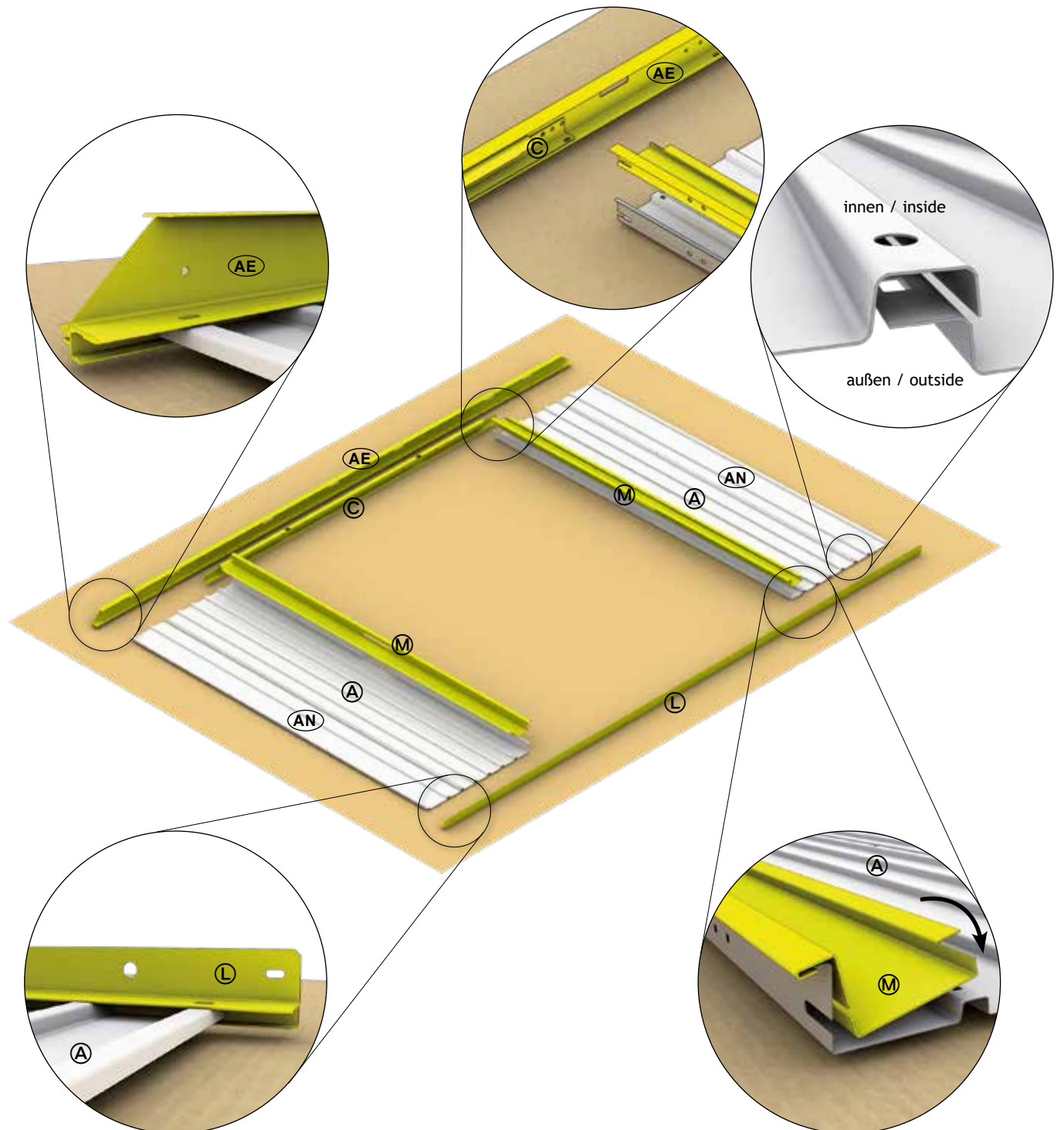
<p><b>1</b></p> <p><b>A</b></p>	<p>H3: 2x H4: 2x H5: 2x</p>	<p><b>5</b></p> <p><b>AE</b></p>	<p>H3: 1x (2510mm) H4: 1x (2510mm) H5: 1x (2510mm)</p>	<p><b>3</b></p> <p><b>M</b></p>	<p>H3: 2x H4: 2x H5: 2x</p>
<p><b>3</b></p> <p><b>L</b></p>	<p>H3: 1x (2510mm) H4: 1x (2510mm) H5: 1x (2510mm)</p>	<p><b>1</b></p> <p><b>C</b></p>	<p>H3: 1x (1784mm) H4: 1x (1784mm) H5: 1x (1784mm)</p>		





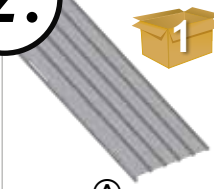



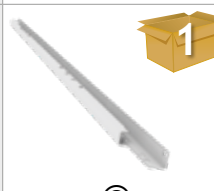
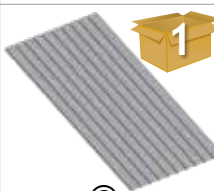
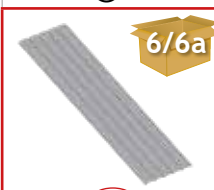
**DOPPELTÜR H6** - Double Door H6 - Deuxième battant de porte H6 - Tweede deurvleugel H6 - Secondo battente H6 - Puert doble - Dobbeltjør H6 - Dubbeldörr H6 - Dobbelt dør H6 - Podwójne drzwi H6 - Dvojkřídlové dveře H6 - Dvojna vrata H6 - Dvokřídlové dveře H6 - Duplaajtó H6 - Dvokrilna vrata H6

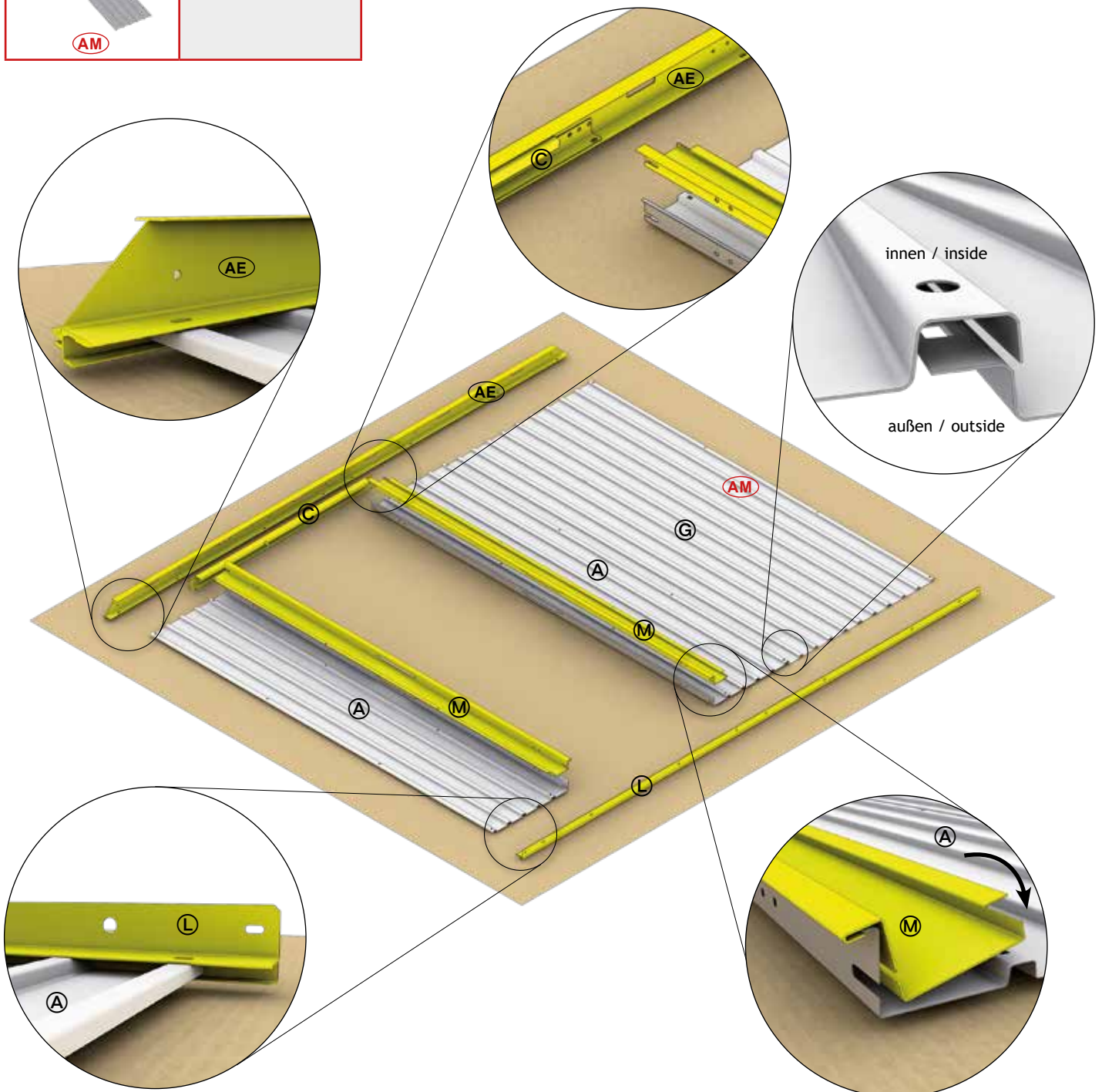
 H6: 2x	 H6: 1x (2910mm)	 H6: 2x
 H6: 1x (2910mm)	 H6: 1x (1784mm)	 H6: 2x



**STANDARDTÜR** - Standard door - Porte standard - Standaard deur - Puertas estándar - Porta standard - Standarddør - Standarddörr - Standard dør - Drzwi standardowe - Štandardné dvere - Standardna vrata - Standardní dveře - Standard ajtó - Standardna vrata











**2.**











 <p><b>1</b></p> <p><b>A</b></p>	<p>H3: 2x H4: 2x H5: 2x H6: 2x</p>	 <p><b>5</b></p> <p><b>AE</b></p>	<p>H3: 1x (2510mm) H4: 1x (2510mm) H5: 1x (2510mm) H6: 1x (2910mm)</p>	 <p><b>3</b></p> <p><b>M</b></p>	<p>H3: 2x H4: 2x H5: 2x H6: 2x</p>
 <p><b>3</b></p> <p><b>L</b></p>	<p>H3: 1x (2510mm) H4: 1x (2510mm) H5: 1x (2510mm) H6: 1x (2910mm)</p>	 <p><b>1</b></p> <p><b>C</b></p>	<p>H3: 1x (984mm) H4: 1x (984mm) H5: 1x (984mm) H6: 1x (984mm)</p>	 <p><b>1</b></p> <p><b>G</b></p>	<p>H3: 1x H4: 1x H5: 1x H6: 1x</p>
 <p><b>6/6a</b></p> <p><b>AM</b></p>	<p>H6: 1x</p>				

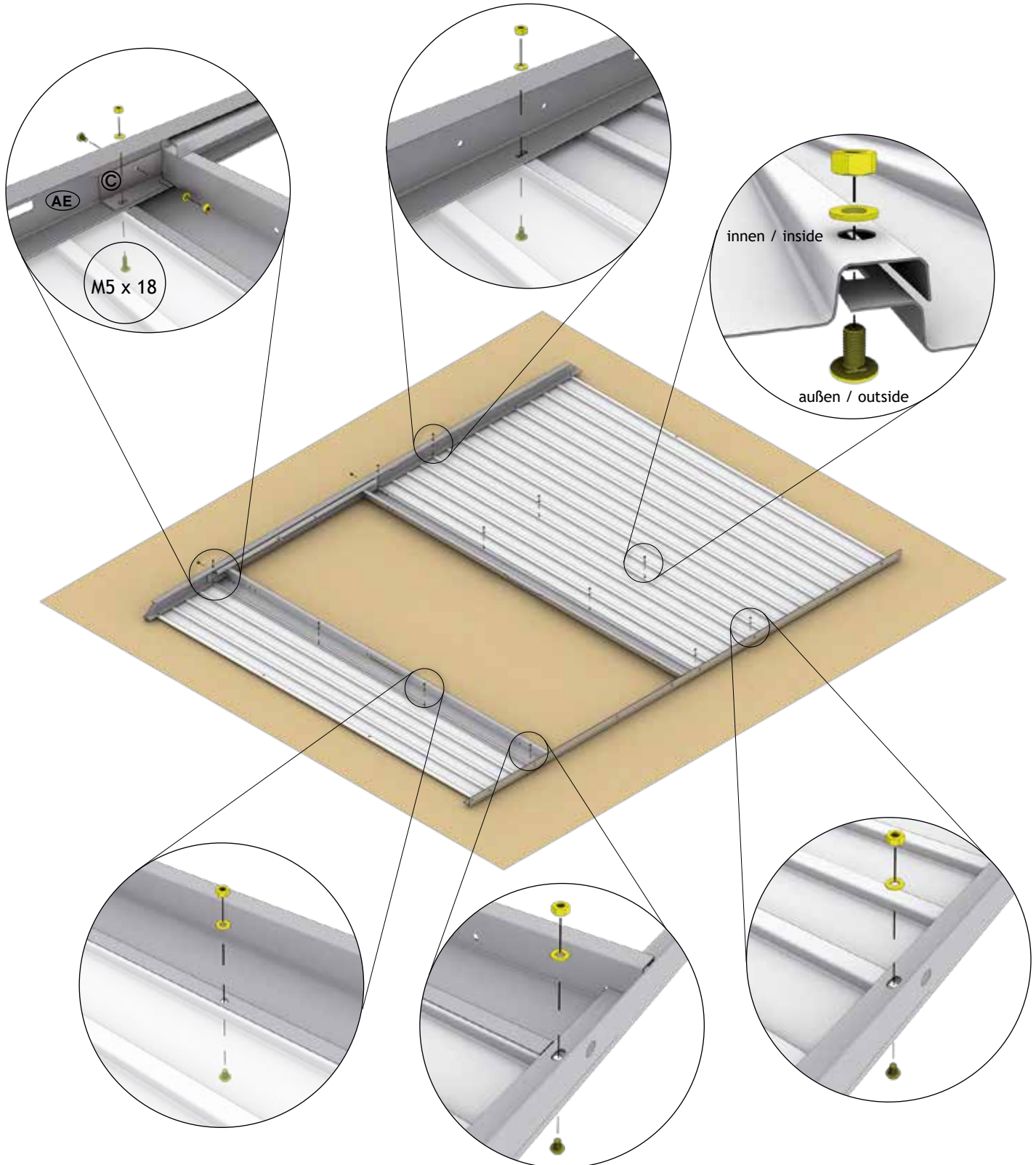


M5 x 10		H3: 12x	M5 x 18		H3: 2x
		H4: 12x			H4: 2x
		H5: 12x			H5: 2x
		H6: 16x			H6: 2x
					

Doppeltür - Double Door - Deuxième battant de porte - Tweede deurvleugel - Secondo battente - Puerta doble - Dobbeldør - Dubbeldörr - Dobbelt dør - Podwójne drzwi - Dvojkrídlové dveře - Dvojna vrata - Dvoukřídle dveře - Duplaajtó - Dvokrilna vrata

M5 x 10		H3: 8x	M5 x 18		H3: 2x
		H4: 8x			H4: 2x
		H5: 8x			H5: 2x
		H6: 16x			H6: 2x
					

M5 x 18		H3: 2x	M5 x 18		H3: 2x
		H4: 2x			H4: 2x
		H5: 2x			H5: 2x
		H6: 2x			H6: 2x
					

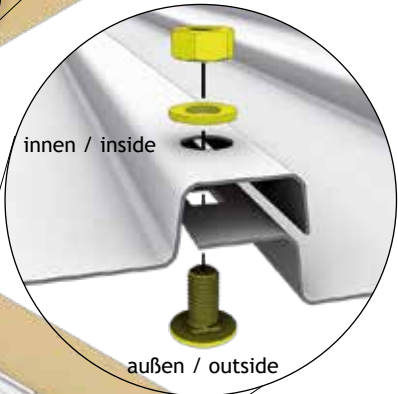
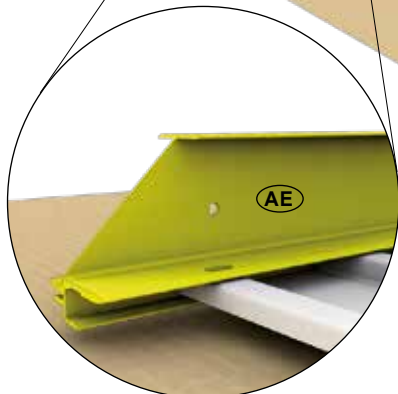
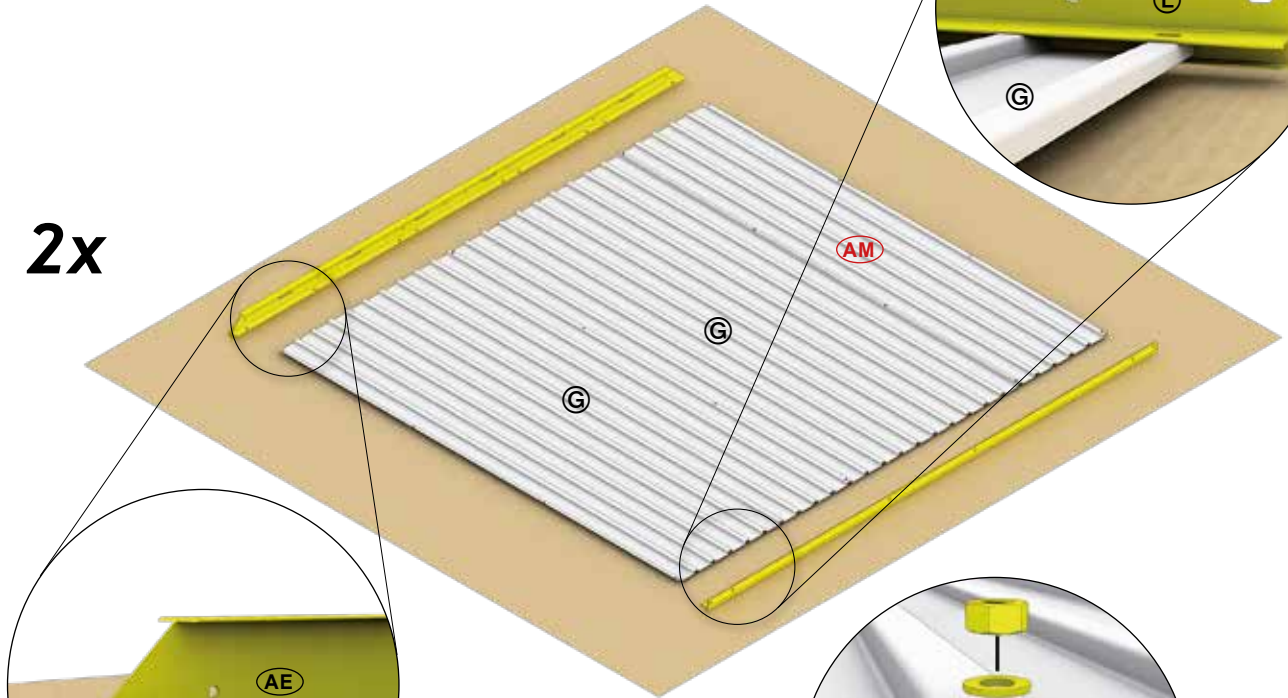


SEITENWAND · Side wall · Paroi latérale · Zijwand · Panel lateral · Parete laterale · Sideplade · Sidovägg · Sidevegg · Ściana boczna · Bočná stena · Stranska stena · Boční stěna · Oldalfal · Bočni zid

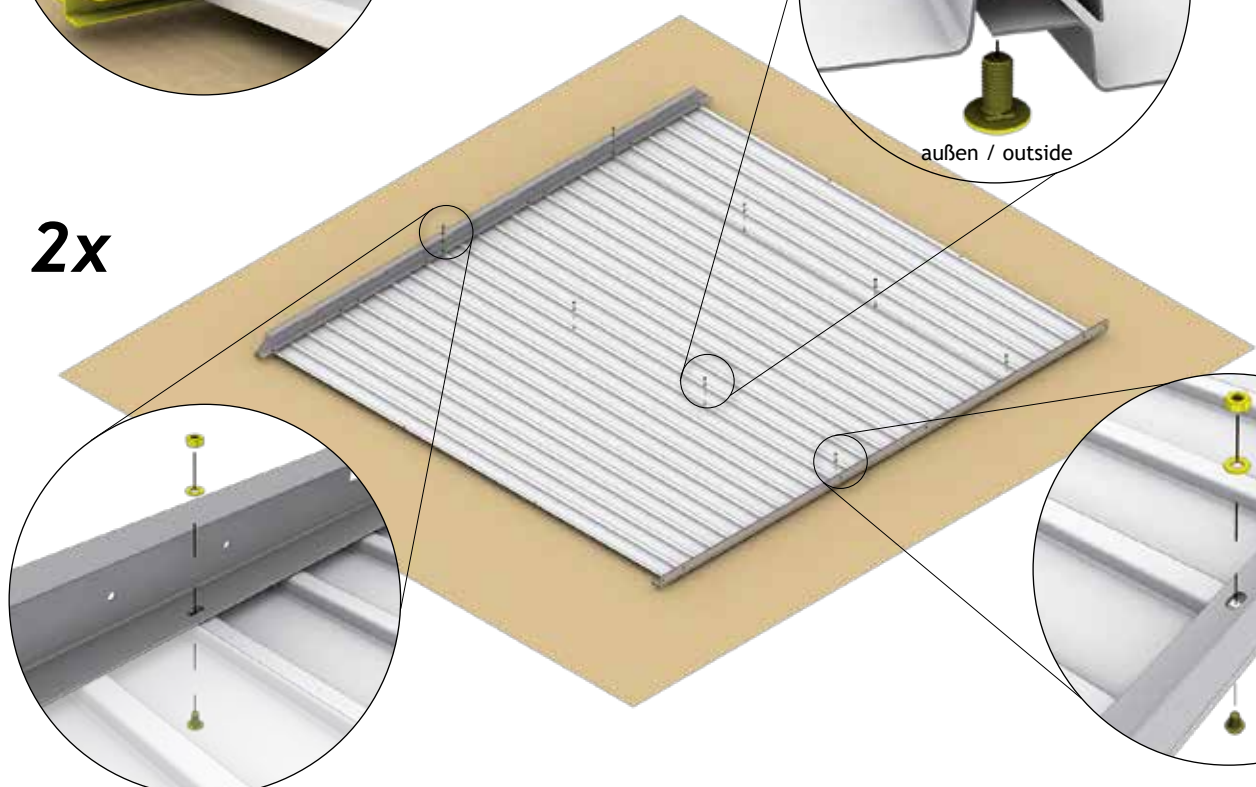
3.

 <p><b>5a</b></p> <p>(AE)</p>	<p>H3: 2x (2110 mm) H4: 2x (2510 mm) H5: 2x (2910 mm) H6: 2x (2910mm)</p>	 <p><b>3a</b></p> <p>(L)</p>	<p>H3: 2x (2110 mm) H4: 2x (2510 mm) H5: 2x (2910 mm) H6: 2x (2910mm)</p>	 <p><b>2/2a</b></p> <p>(G)</p>	<p>H3: 4x H4: 6x H5: 6x H6: 6x</p>
<p>M5 x 10</p>  <p>(D2)</p>	<p>H3: 16x H4: 16x H5: 20x H6: 20x</p>	 <p><b>6/6a</b></p> <p>(AM)</p>	<p>H3: 2x H5: 2x H6: 2x</p>		

2x





2x

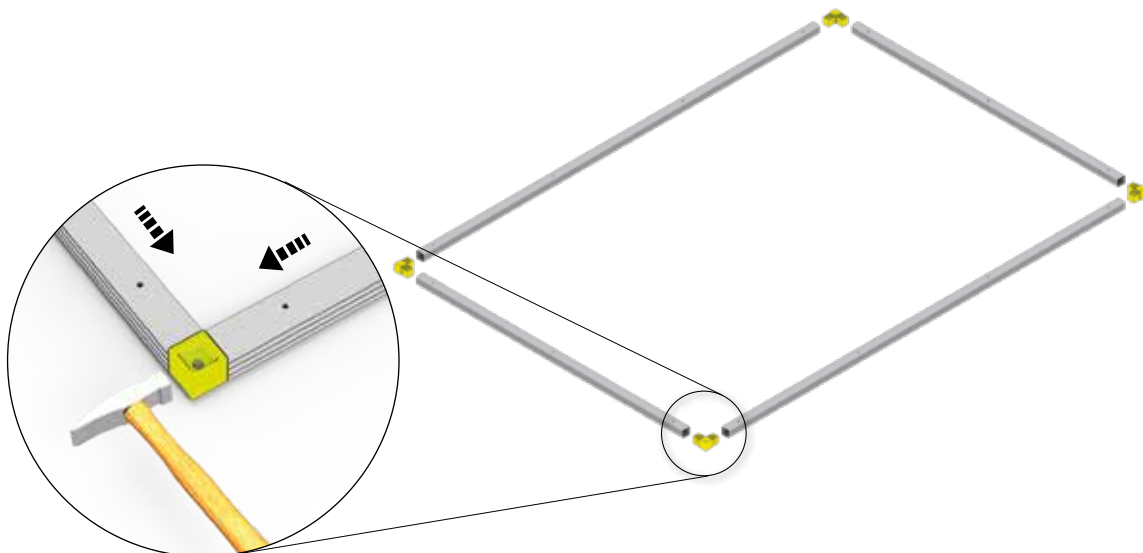





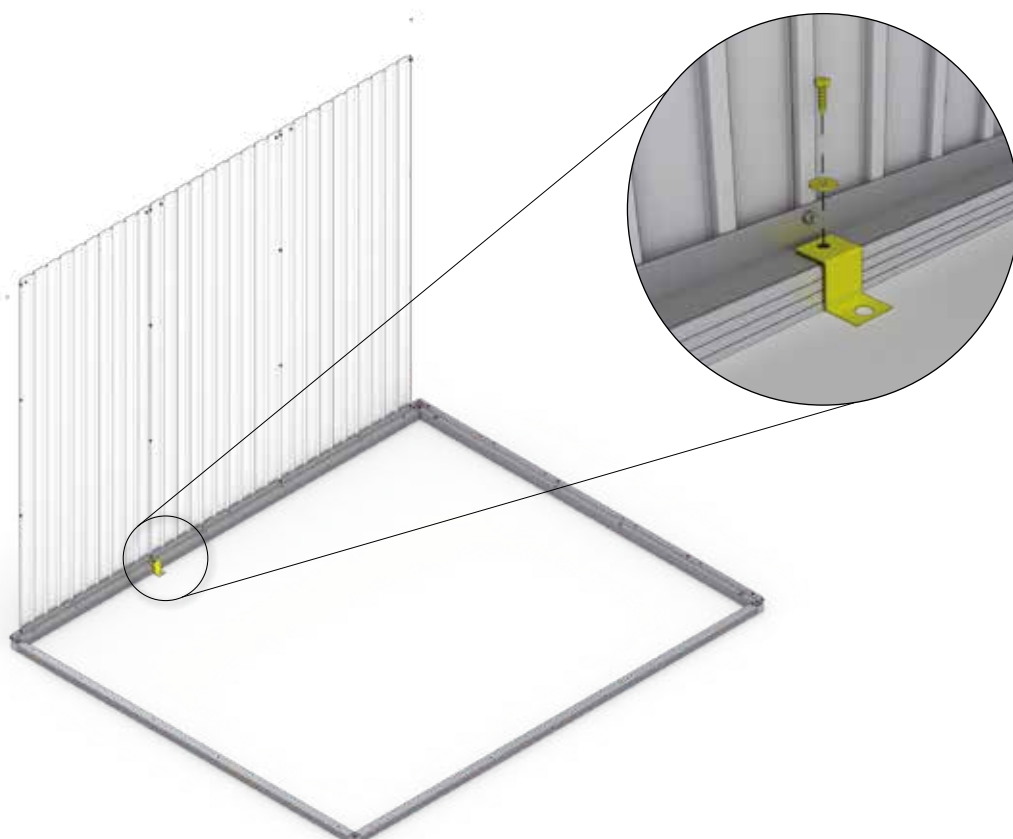


**BODENRAHMEN** · Floor frame · Cadre de sol · Bodemframe · Marco de suelo · Telaio perimetrale · Bundramme · Bottenram · Gulvramme · Rama podłogowa · Podlahový rám · Podlahový rám · Talni okvir · Padlókeret · Podni okvir

 <p><b>ZB</b></p>	H3: 2x (2040 mm) 2x (2440 mm)	 <p><b>ZC</b></p>	H3: 4x
	H4: 4x (2440 mm)		H4: 4x
	H5: 2x (2840 mm) 2x (2440 mm)		H5: 4x
	H6: 4x (2840 mm)		H6: 4x










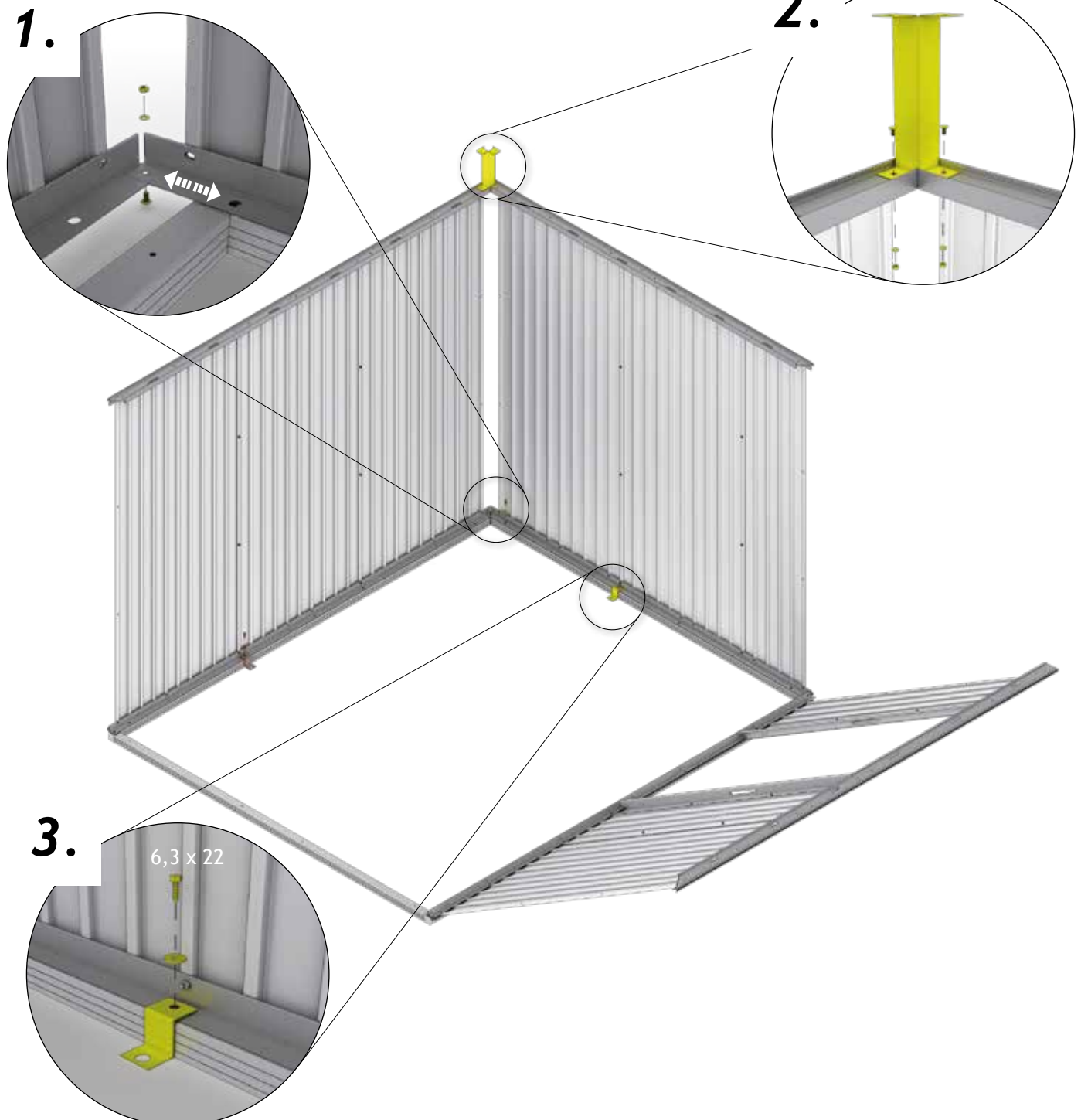
 <p><b>ZD</b></p>	H3: 1x	<p>6,3 x 22</p>  <p><b>ZF</b></p>	H3: 1x
	H4: 1x		H4: 1x
	H5: 1x		H5: 1x
	H6: 1x		H6: 1x

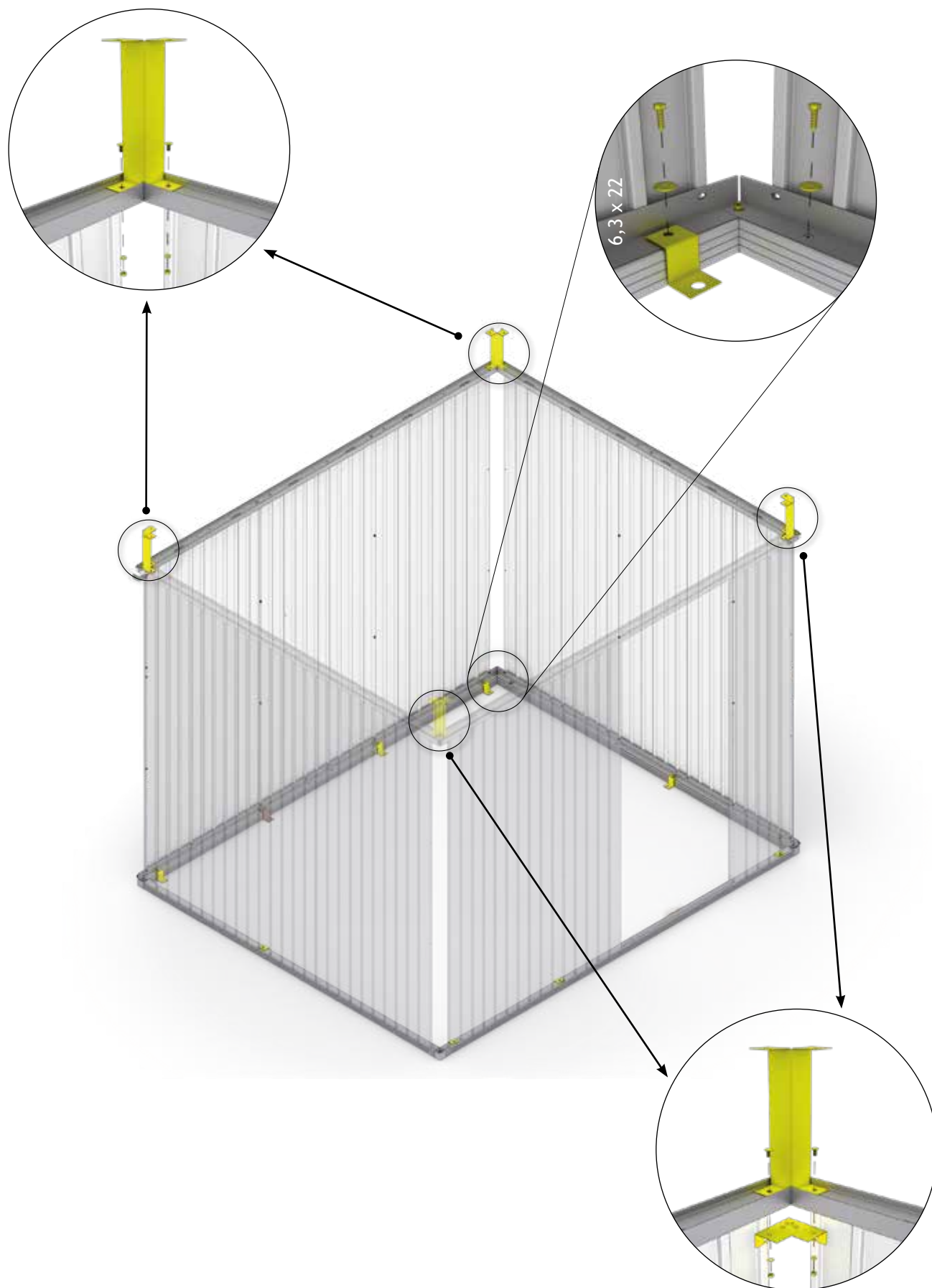





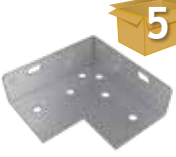

**BODENRAHMEN** · Floor frame · Cadre de sol · Bodemframe · Marco de suelo · Telaio perimetrale · Bundramme · Bottenram · Gulvramme · Rama podłogowa · Podlahový rám · Podlahový rám · Talni okvir · Padlókeret · Podni okvir

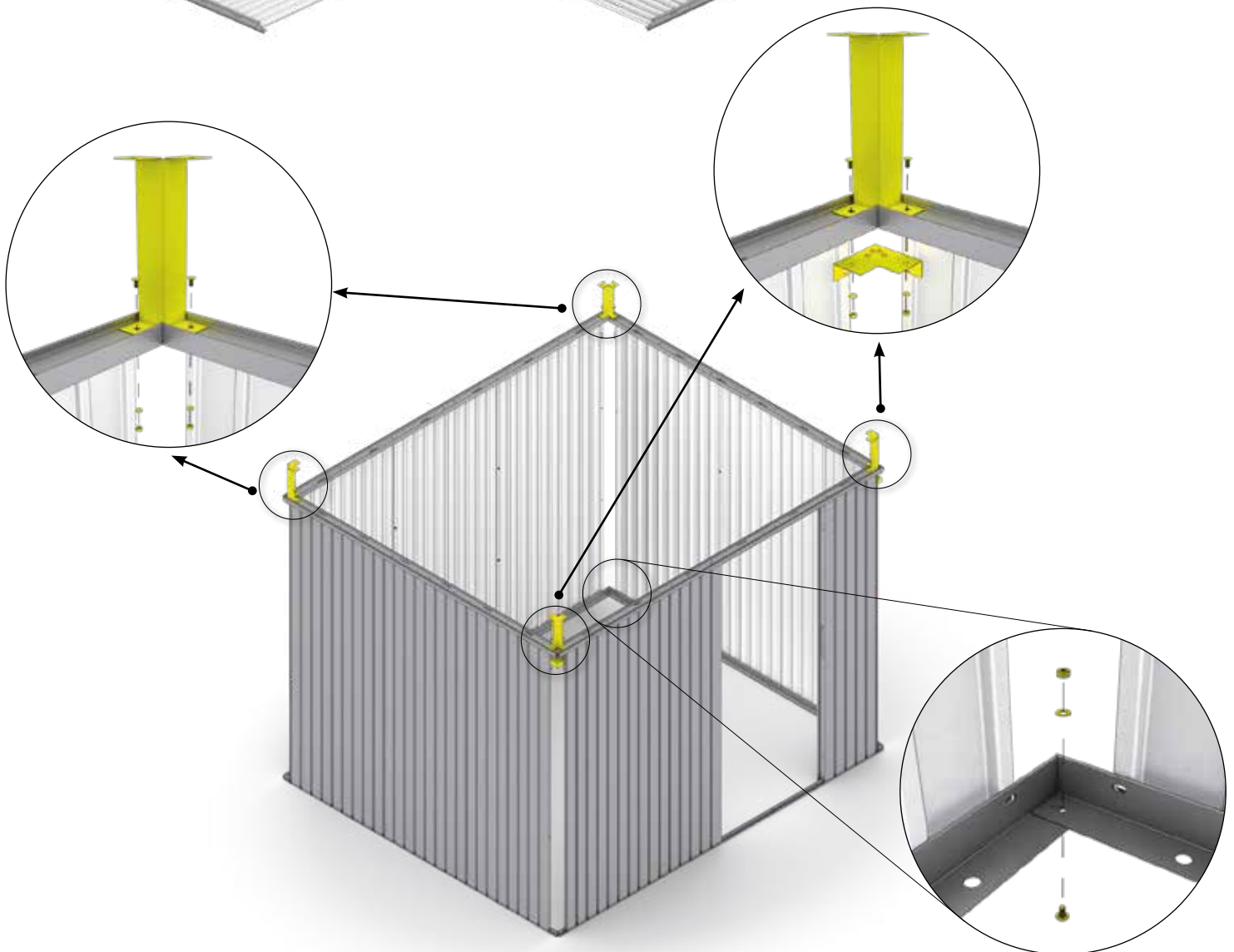
 <b>(AF)</b>	H3: 4x H4: 4x H5: 4x H6: 4x		 <b>(ZD)</b>	H3: 8x H4: 10x H5: 10x H6: 10x	6,3 x 22  <b>(ZF)</b>	H3: 14x H4: 14x H5: 18x H6: 18x
M5 x 10  <b>(D2)</b>	H3: 12x H4: 12x H5: 12x H6: 12x		  <b>(AD)</b>	H3: 2x H4: 2x H5: 2x H6: 2x		







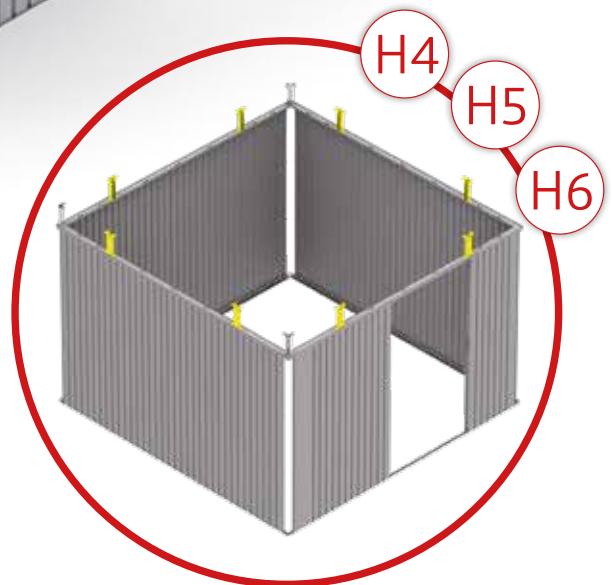
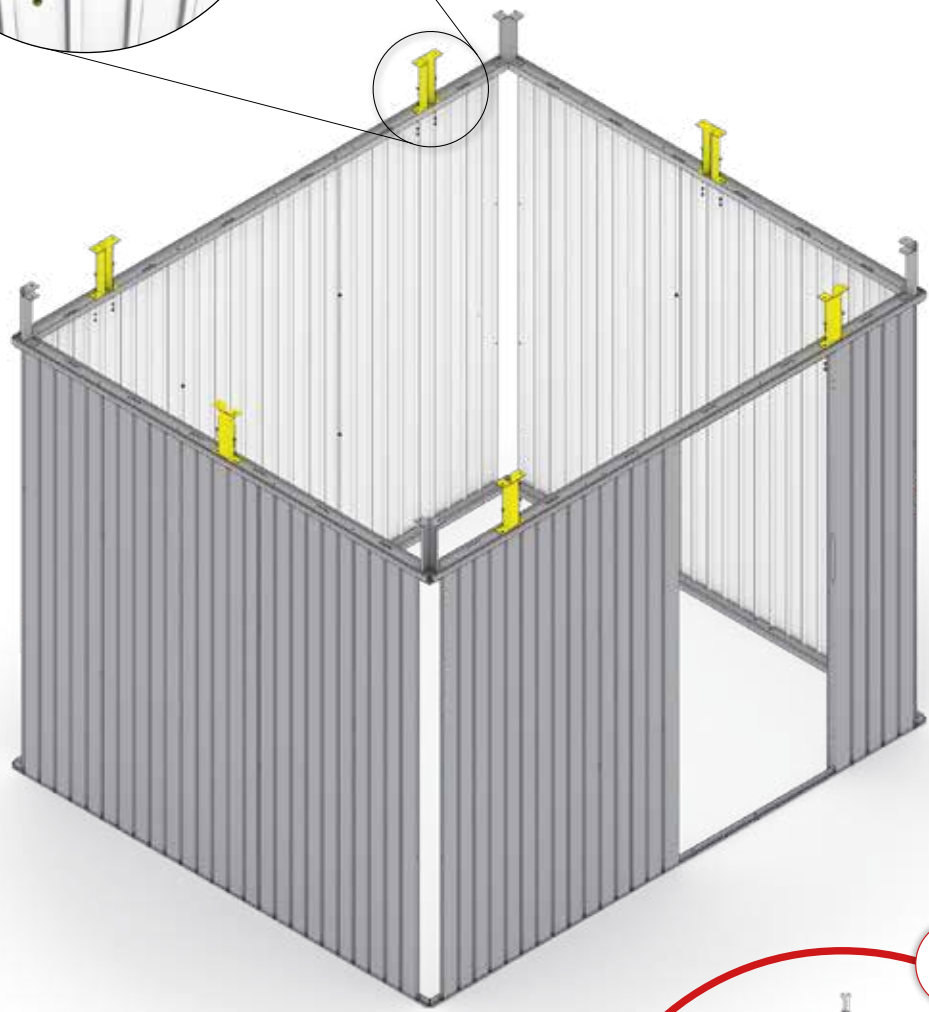
4.

 5 (AF)	H3: 4x H4: 4x H5: 4x H6: 4x	 5 (AD)	H3: 2x H4: 2x H5: 2x H6: 2x	M5 x 10  (D2)	H3: 12x H4: 12x H5: 12x H6: 12x
--	--------------------------------------	--	--------------------------------------	--	--





5.

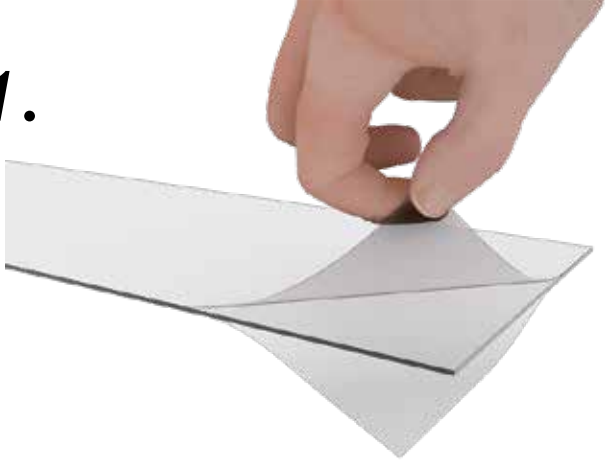
 AG	H3: 6x	 M5 x 10 D2	H3: 12x
	H4: 8x		H4: 16x
	H5: 8x		H5: 16x
	H6: 8x		H6: 16x



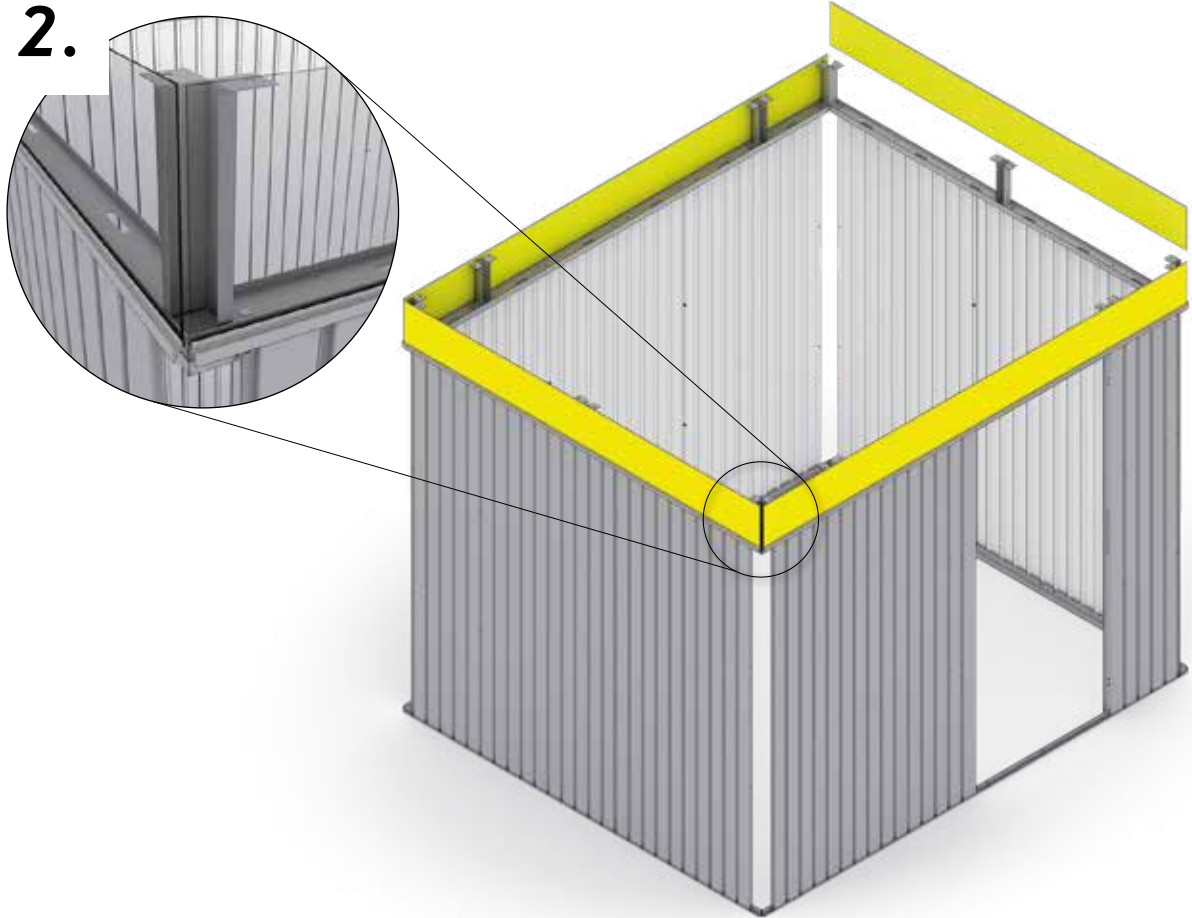
6.

	<b>5</b>	H3: 2x (2510 mm)		<b>5a</b>	H3: 2x (2110 mm)
		H4: 2x (2510 mm)			H4: 2x (2510 mm)
		H5: 2x (2510 mm)			H5: 2x (2910 mm)
		H6: 2x (2910 mm)			H6: 2x (2910 mm)



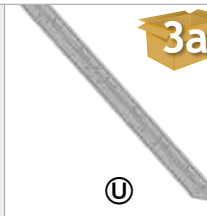




1.

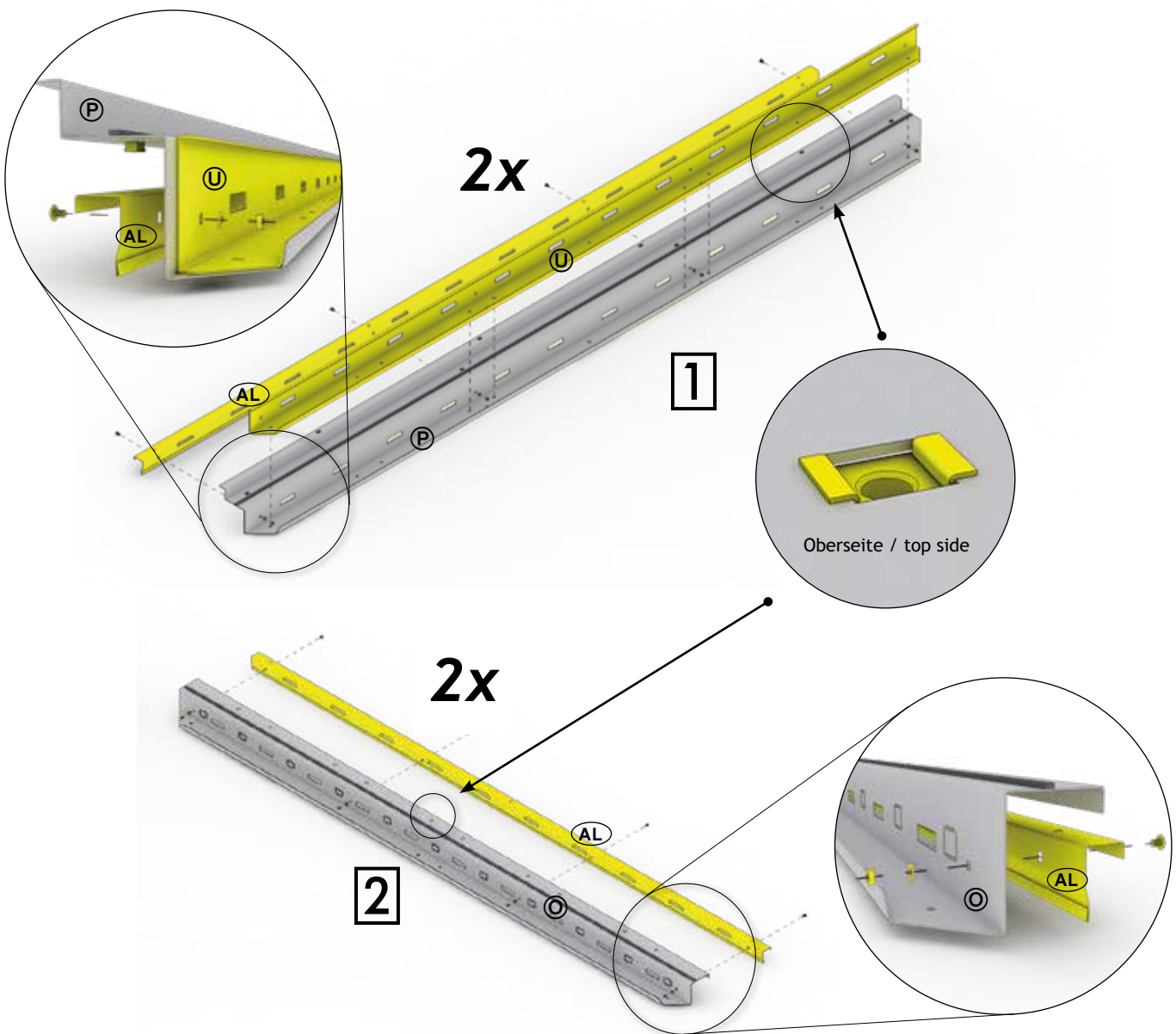
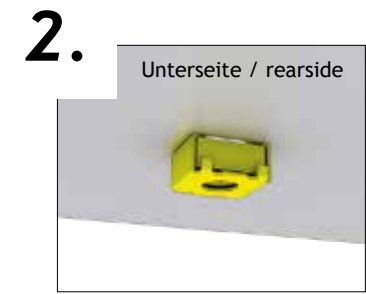
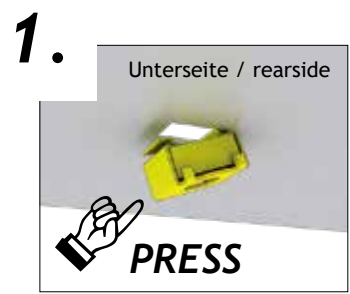


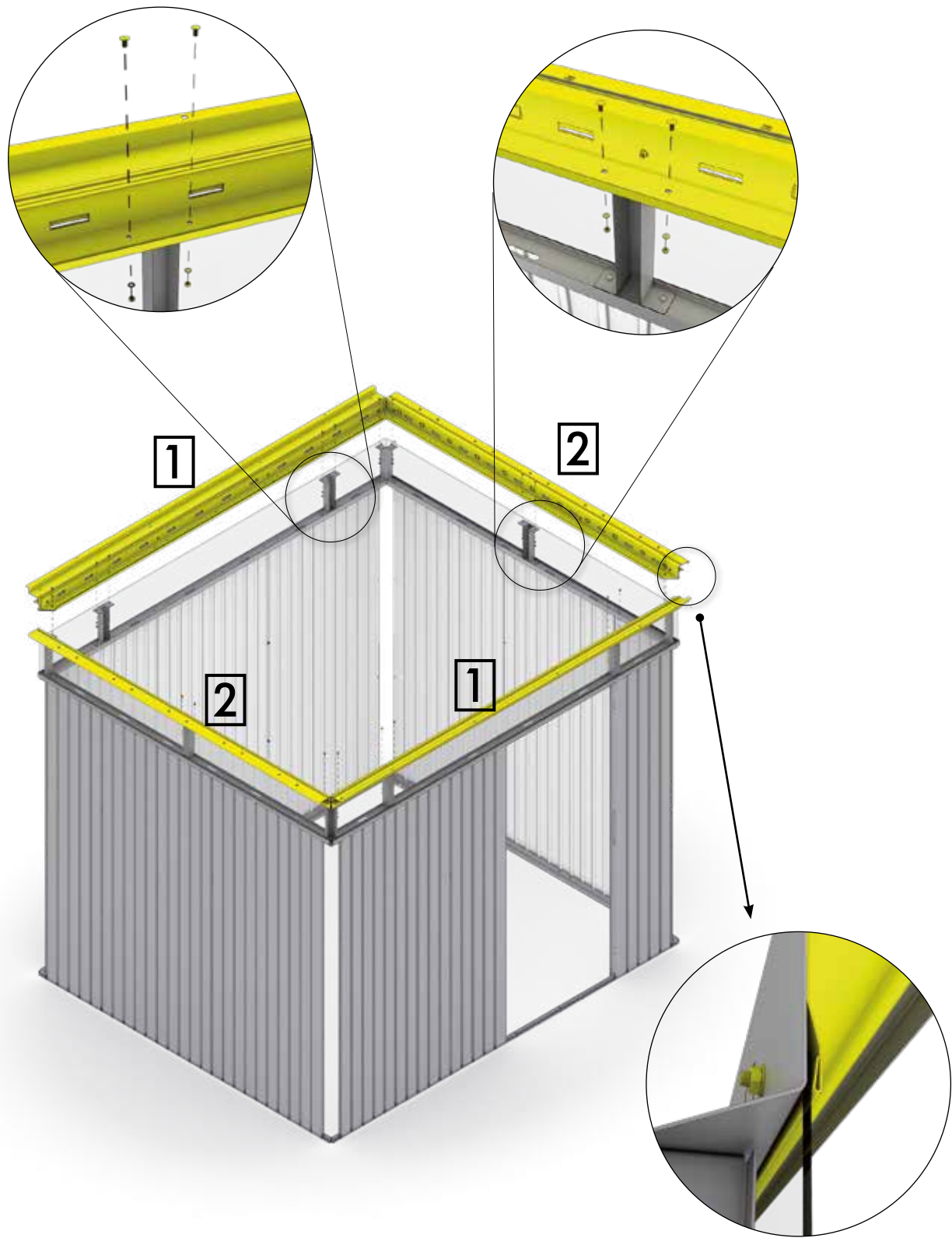
2.



# 7.

 <p><b>3a</b></p> <p>©</p>	<p>H3: 2X (2120 mm) H4: 2X (2520 mm) H5: 2X (2920 mm) H6: 2X (2920 mm)</p>	 <p><b>3</b></p> <p>Ⓟ</p>	<p>H3: 2X (2520 mm) H4: 2X (2520 mm) H5: 2X (2520 mm) H6: 2X (2920 mm)</p>	 <p><b>3a</b></p> <p>Ⓢ</p>	<p>H3: 2X (2486 mm) H4: 2X (2486 mm) H5: 2X (2486 mm) H6: 2X (2486 mm)</p>
 <p><b>5</b></p> <p>AL</p>	<p>H3: 2X (2520 mm) H4: 2X (2520 mm) H5: 2X (2520 mm) H6: 2X (2920 mm)</p>	 <p><b>D2</b></p>	<p>H3: 36x H4: 40x H5: 44x H6: 50x</p>	<p>M5 x 10</p>  <p><b>D2</b></p>	<p>H3: 36x H4: 40x H5: 42x H6: 46x</p>
 <p><b>5a</b></p> <p>AL</p>	<p>H3: 2X (2120 mm) H4: 2X (2520 mm) H5: 2X (2920 mm) H6: 2X (2920 mm)</p>				





optionales Zubehör - Accessories - Accessoires - Toebehoor - Accessori - Accesorios - Ekstraudstyr - Valfria tillbehör





**VERWENDEN SIE AB DIESEM PUNKT ZUSÄTZLICH DIE AUFBAUANLEITUNG FÜR DAS SEITENDACH HIGHLINE. MUSS NUR AUSGEFÜHRT WERDEN, WENN SIE DAS ZUBEHÖR AUCH BESTELLT HABEN.**

- (GB)** From this point on, also use the assembly instructions for the HighLine side canopy. Must only be done if you have also ordered the accessories.
- (FR)** À partir de ce point, utilisez également les instructions de montage pour l'auvent du HighLine. Cela ne vous concerne que si vous avez commandé cet accessoire.
- (NL)** Gebruik vanaf dit punt ook de montage-instructies voor het HighLine zijdak. Moet alleen worden uitgevoerd als u ook de accessoires hebt besteld.
- (ES)** A partir de este momento, utilice también las instrucciones de montaje del techo lateral HighLine. Sólo debe llevarse a cabo si se han pedido también los accesorios.
- (IT)** Da questo punto in poi, utilizzate anche le istruzioni di montaggio del tetto laterale HighLine. Deve essere effettuata solo se avete ordinato anche gli accessori.
- (DK)** Fra dette punkt skal du bruge samlevejledningen til HighLine sidetag. Dog kun, hvis tilbehøret er bestilt.
- (SE)** Från och med nu, använd även monteringsanvisningen för HighLine sidotak. Behöver endast utföras om du också har beställt tillbehören.
- (NO)** Fra dette tidspunktet, bruk også monteringsanvisningen for HighLine sidetak. Må kun utføres hvis du også har bestilt tilbehøret.
- (PL)** Od tego momentu skorzystaj również z instrukcji montażu daszka bocznego HighLine. Należy to zrobić tylko wtedy, gdy zamówiłeś również akcesoria.
- (SK)** Od tohto momentu používajte aj návod na montáž bočnej strechy HighLine. Musí sa vykonať len vtedy, ak ste si objednali aj príslušenstvo.
- (SI)** Od tega trenutka naprej uporabljajte tudi navodila za montažo stranskega nadstreška HighLine. To je potrebno storiti le, če ste naročili tudi dodatke.
- (CZ)** Od tohoto okamžiku používejte také návod k montáži boční střechy HighLine. Musí být provedeno pouze v případě, že jste si objednali také příslušenství.
- (HU)** Ettől a ponttól kérjük használja a HighLine oldaltetőre vonatkozó összeszerelési útmutatót, amennyiben azt is megrendelte.
- (HR)** Od ovog trenutka, također koristite upute za sastavljanje HighLine bočne nadstrešnice. Može se izvršiti samo ako ste naručili i pribor.

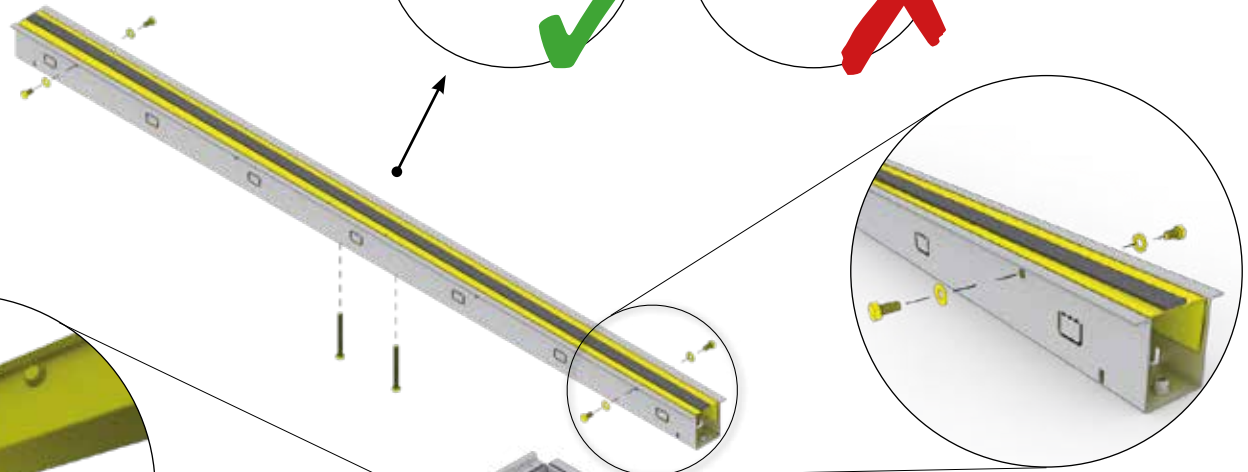
Valgfritt Tilbehør - Wyposażenie dodatkowe - Príslušenstvo - Dodatki - Příslušenství - Opcionális tartozék - Pribor



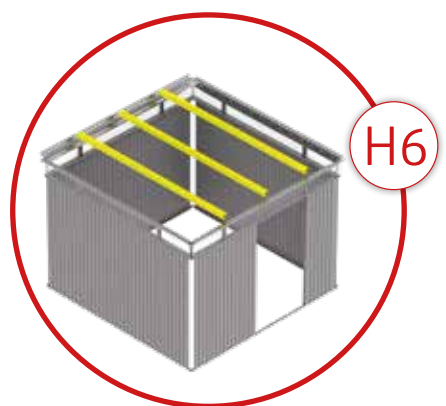
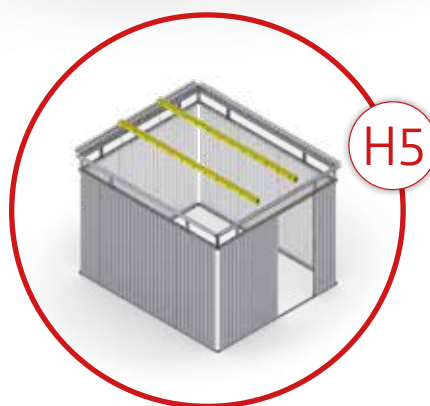
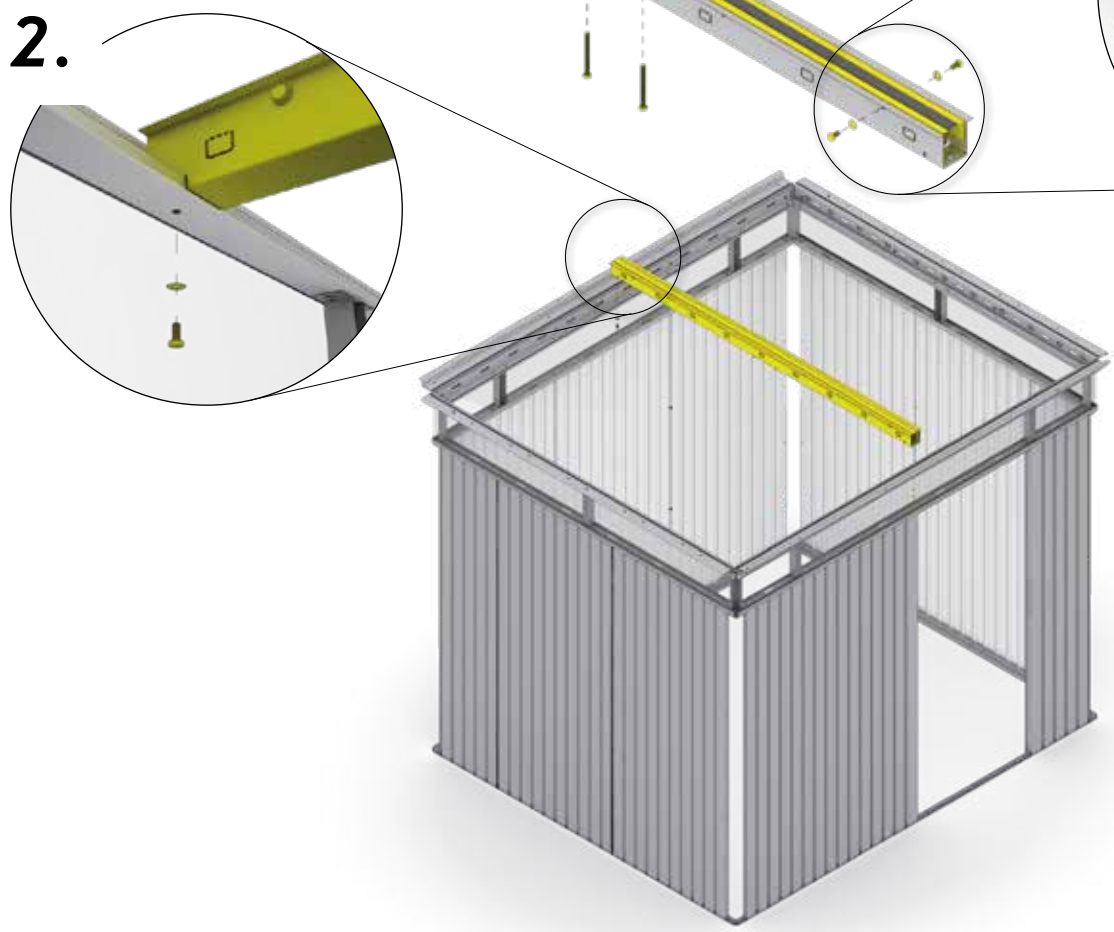
**8.**

 <p><b>3a</b></p> <p>Ⓢ</p>	<p>H3: 1x (2100 mm) H4: 1x (2500 mm) H5: 2x (2900 mm) H6: 3x (2900 mm)</p>	 <p><b>3a</b></p> <p>Ⓣ</p>	<p>H3: 1x (2100 mm) H4: 1x (2500 mm) H5: 2x (2900 mm) H6: 3x (2900 mm)</p>	<p>M8 x 16</p>  <p>ⓓ2</p>	<p>H3: 6x H4: 6x H5: 12x H6: 18x</p>
<p>M8 x 90</p>  <p>ⓓ2</p>	<p>H3: 2x H4: 2x H5: 4x H6: 6x</p>				

**1.**



**2.**



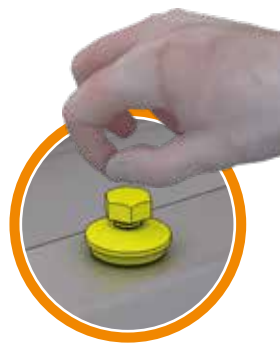
9.

 <p>4/4a</p> <p>1</p> <p>Y</p>	H3: 1x	 <p>D2</p>	H3: 6x	 <p>M5 x 16</p> <p>D2</p>	H3: 6x
	H4: 1x		H4: 6x		H4: 6x
	H5: 1x		H5: 6x		H5: 6x
	H6: 1x		H6: 6x		H6: 7x

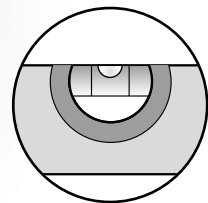
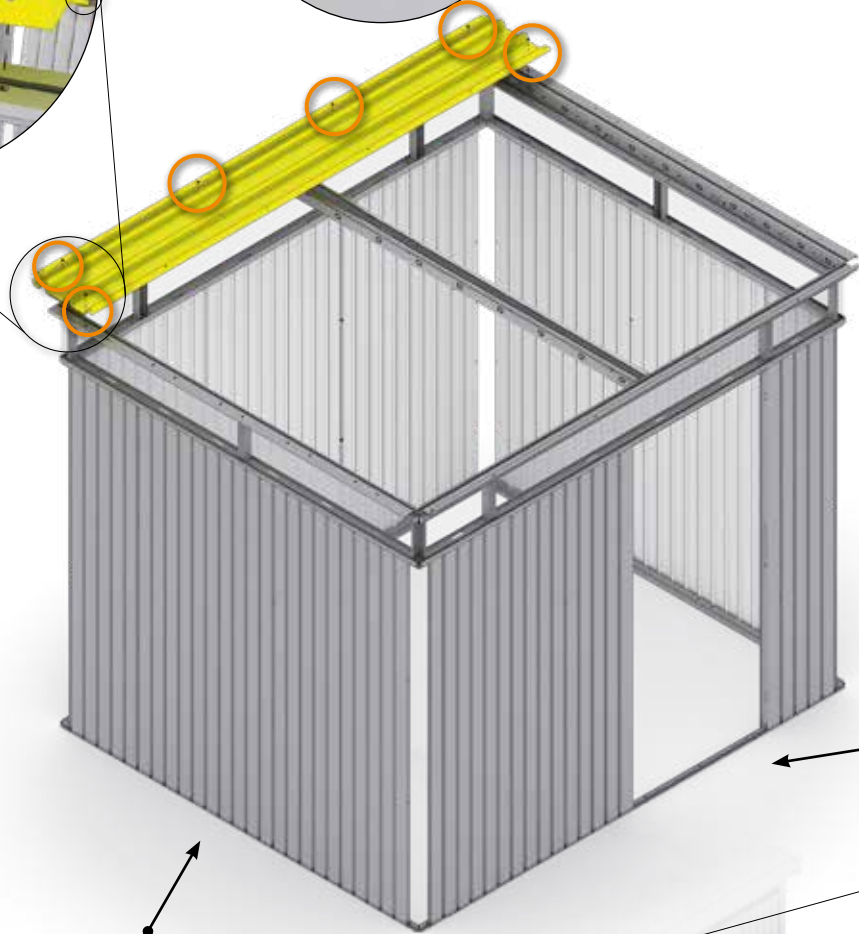
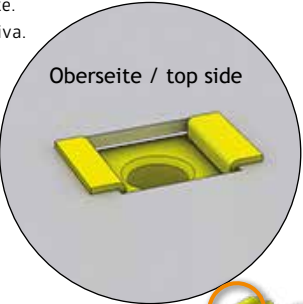
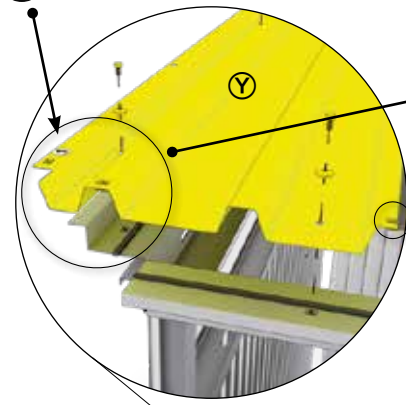


**ACHTUNG! DACHBLECH FÜR ALLE FARBEN IMMER QUARZGRAU.**

- Ⓒ ATTENTION: Roof panel for all colours always in metallic quartz grey.
- Ⓕ Attention: Les tôles du toit sont pour toutes les couleurs de l'abri en gris quartz.
- Ⓖ LET OP! Dakpanelen voor alle kleuren altijd kwartsgrijs.
- Ⓔ ATENCIÓN! Color de la chapa del techo siempre en gris cuarzo metalizado.
- Ⓘ ATTENZIONE! Colore della lamiera del tetto sempre in grigio quarzo metallizzato.
- Ⓓ Bemærk! Tagplader for alle farver leveres altid i Kvartsgrå metallic.
- Ⓔ UPPMÄRKSAMHET! Takplatta för alla färger alltid kvartsgrå.
- Ⓒ FORSIKTIG! Takplate for alle farger alltid kvartsgrå.
- Ⓐ UWAGA! Płyta dachowa dla wszystkich kolorów zawsze kwarcowo-szary.
- Ⓐ POZOR! Strešný plech je vždy vo farbe sivý kremeň.
- Ⓐ POZOR! Strešna plošča za vse barve je vedno kremenasto siv.
- Ⓐ POZOR! Střešní plech je vždy v barvě šedý křemen.
- Ⓐ Figyelem! A tetőlemez minden színhez kvarcszürke.
- Ⓐ OPREZ! Krovna ploča za sve boje uvijek kvarcno siva.

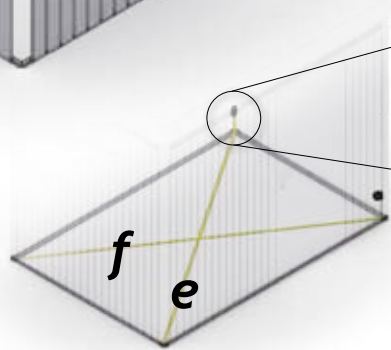
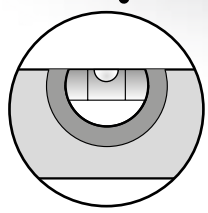


1







**RECHTWINKELIG EINRICHTEN**

- Ⓒ Rectangular adjusted
- Ⓕ Adjuster en forme rectangulaire
- Ⓖ Rechthoekig instellen
- Ⓔ Ajustar en forma rectangular
- Ⓘ Mettere in forma rettangolare
- Ⓓ Indstil vinkelret
- Ⓔ Ställ in rätt vinkel
- Ⓒ Mål opp diagonalen
- Ⓐ Ustawić prostopadle
- Ⓐ Zrovnať do pravého uhla
- Ⓐ Kvadrat osnove
- Ⓐ Srovnat do pravého úhlu
- Ⓐ Derékszögbe beállítani
- Ⓐ kvadrat osnove



**e = f**

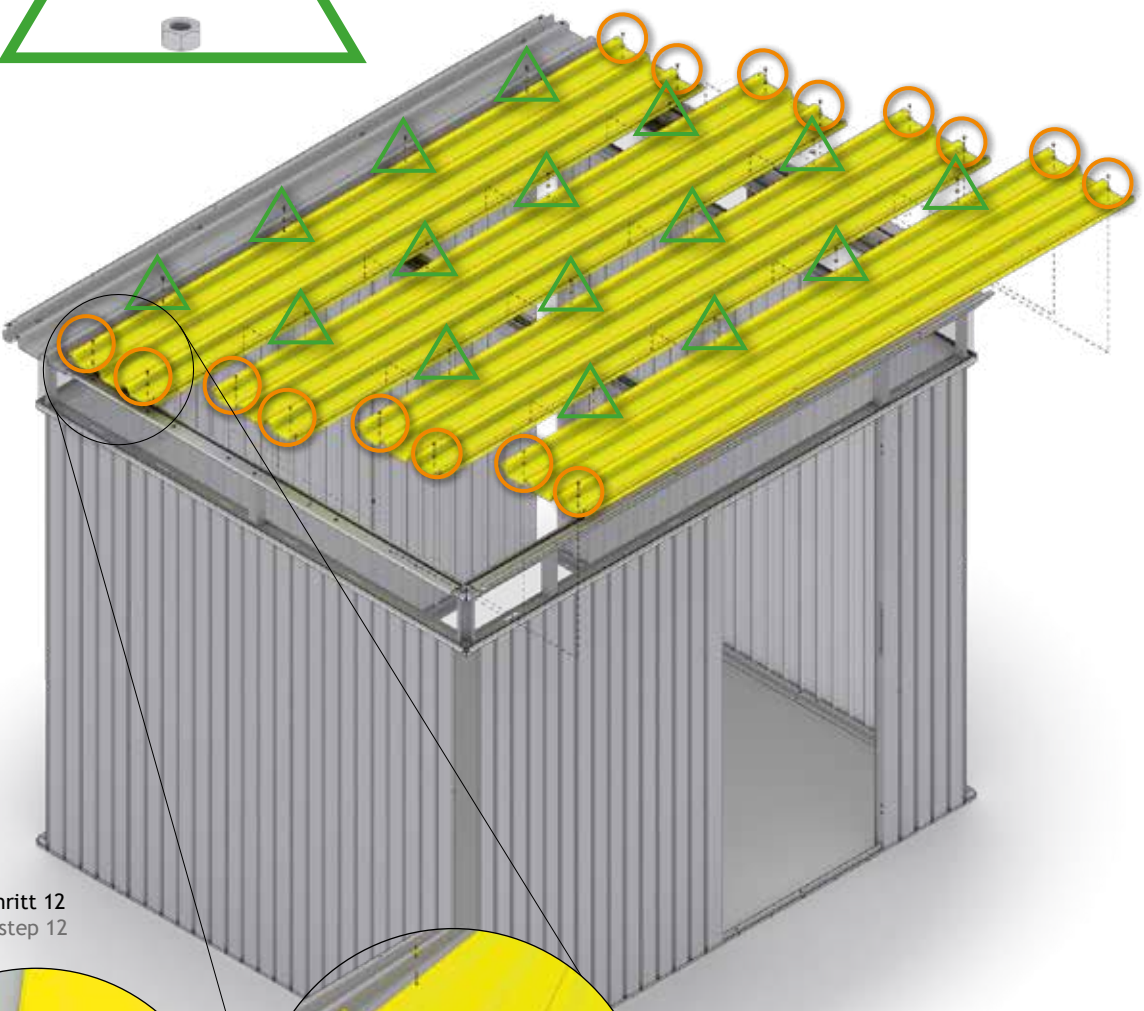
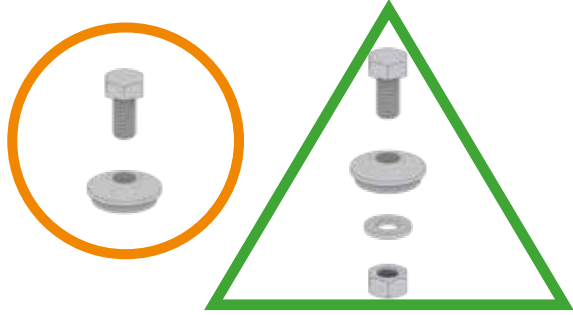
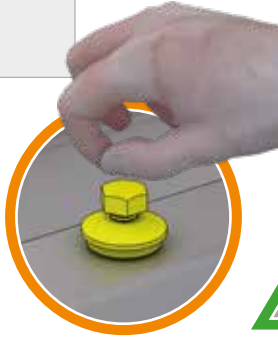
10.

 <p>4/4a</p> <p>⊗</p>	<p>H3: 4x H4: 5x H5: 6x H6: 6x</p>	 <p>D2</p>	<p>H3: 8x H4: 10x H5: 12x H6: 12x</p>
<p>M5 x 16</p>  <p>D2</p>	<p>H3: 16x H4: 20x H5: 24x H6: 24x</p>	<p>M5 x 16</p>  <p>D2</p>	<p>H3: 16x H4: 20x H5: 24x H6: 36x</p>

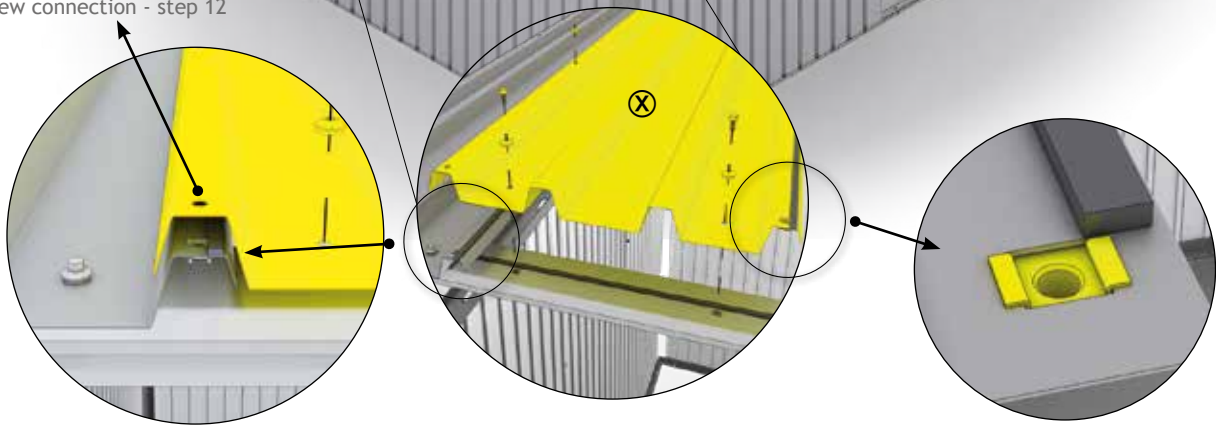


**FESTZIEHEN**





- Ⓒ Tighten
- Ⓕ Serrez fort
- Ⓖ Vastdraaien
- Ⓔ Apriete
- Ⓘ Serrare a fondo
- Ⓓ Fastspænding
- Ⓔ Draät
- Ⓗ Stramme
- Ⓙ Dokręć
- Ⓔ Dotiahnuť
- Ⓔ Zategnite
- Ⓒ Dotáhnout
- Ⓔ Erősen meghúzni
- Ⓔ Zategnite



Verschraubung - Schritt 12  
screw connection - step 12



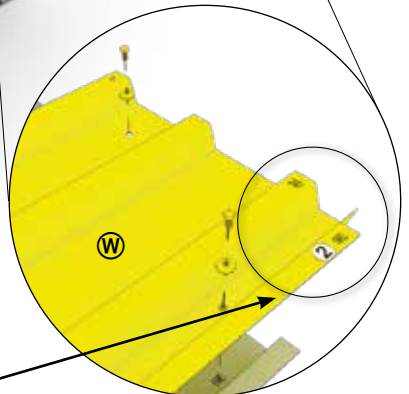
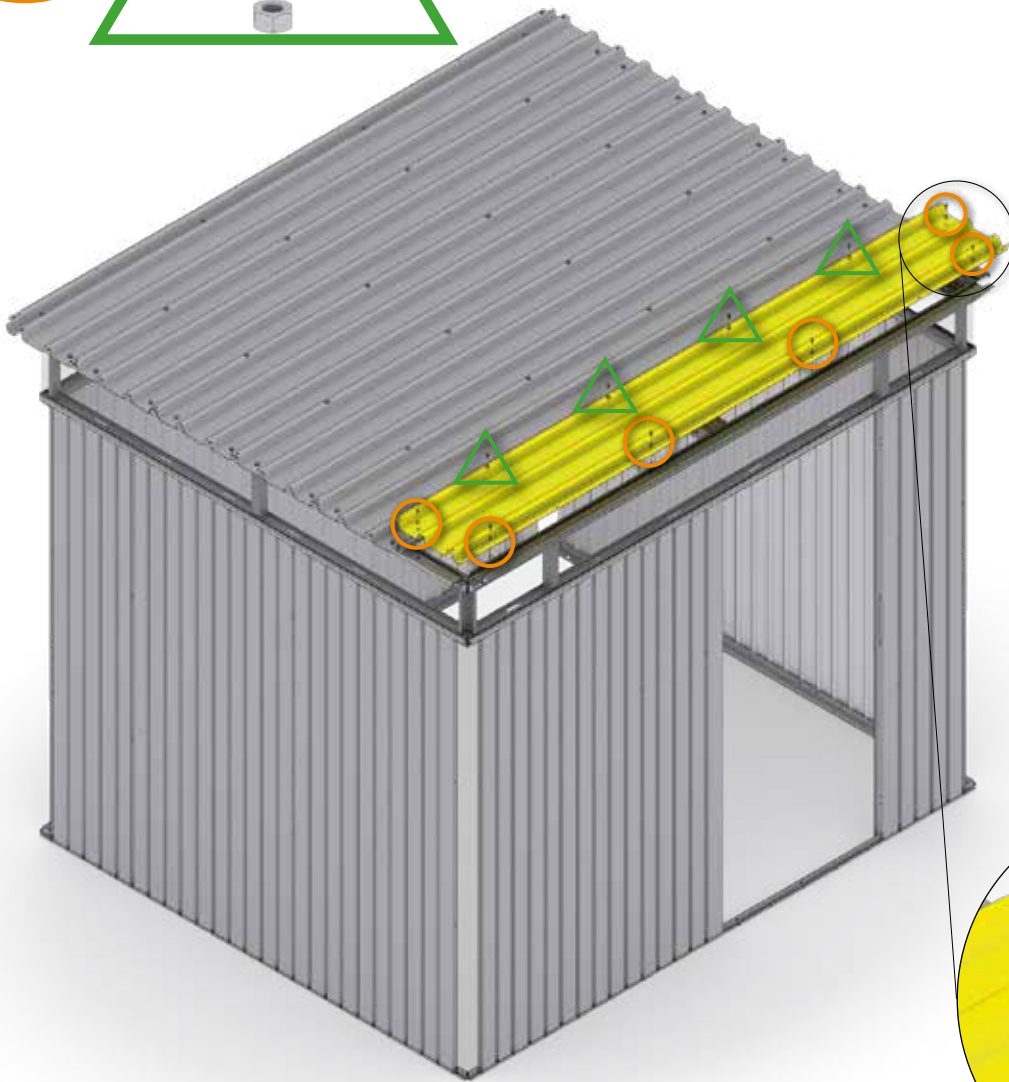
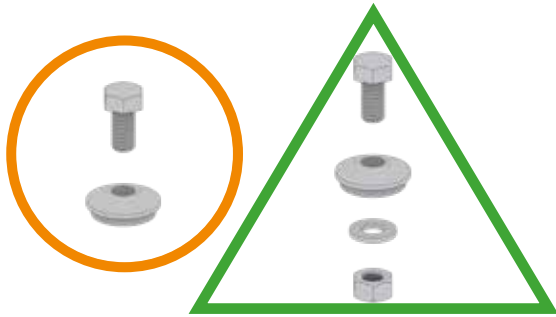
11.

	<p>H3: 1x H4: 1x H5: 1x H6: 1x</p>		<p>H3: 4x H4: 4x H5: 4x H6: 4x</p>
<p>M5 x 16</p>  <p>(D2)</p>	<p>H3: 6x H4: 6x H5: 6x H6: 7x</p>	<p>M5 x 16</p>  <p>(D2)</p>	<p>H3: 4x H4: 4x H5: 4x H6: 6x</p>









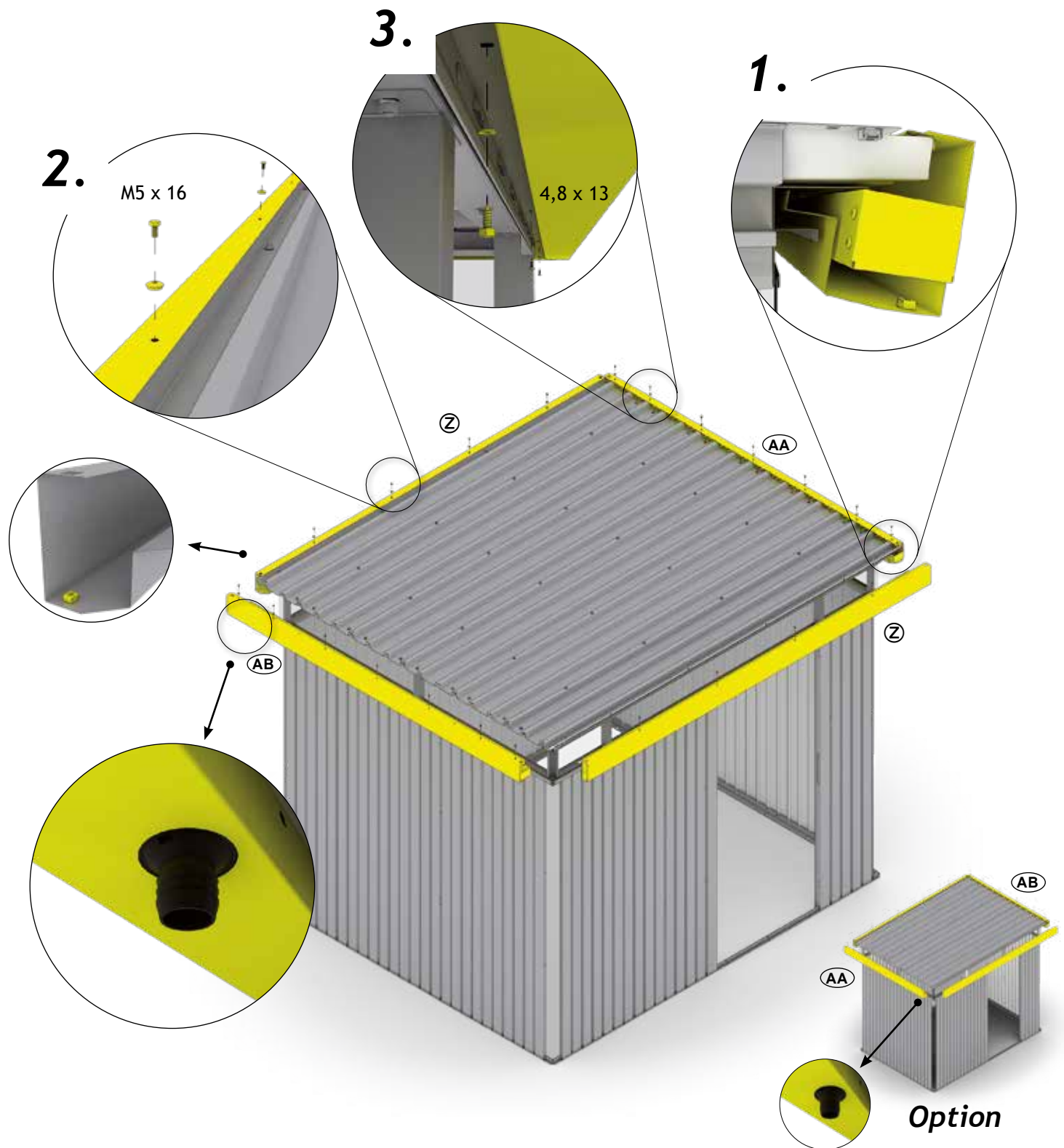
**FESTZIEHEN**

- (GB) Tighten
- (FR) Serrez fort
- (NL) Vastdraaien
- (ES) Apriete
- (IT) Serrare a fondo
- (DK) Fastspænding
- (SE) Draåt
- (NO) Stramme
- (PL) Dokręcić
- (SK) Dotiahnuť
- (SI) Zategnite
- (CZ) Dotáhnout
- (HU) Erősen meghúzni
- (HR) Zategnite






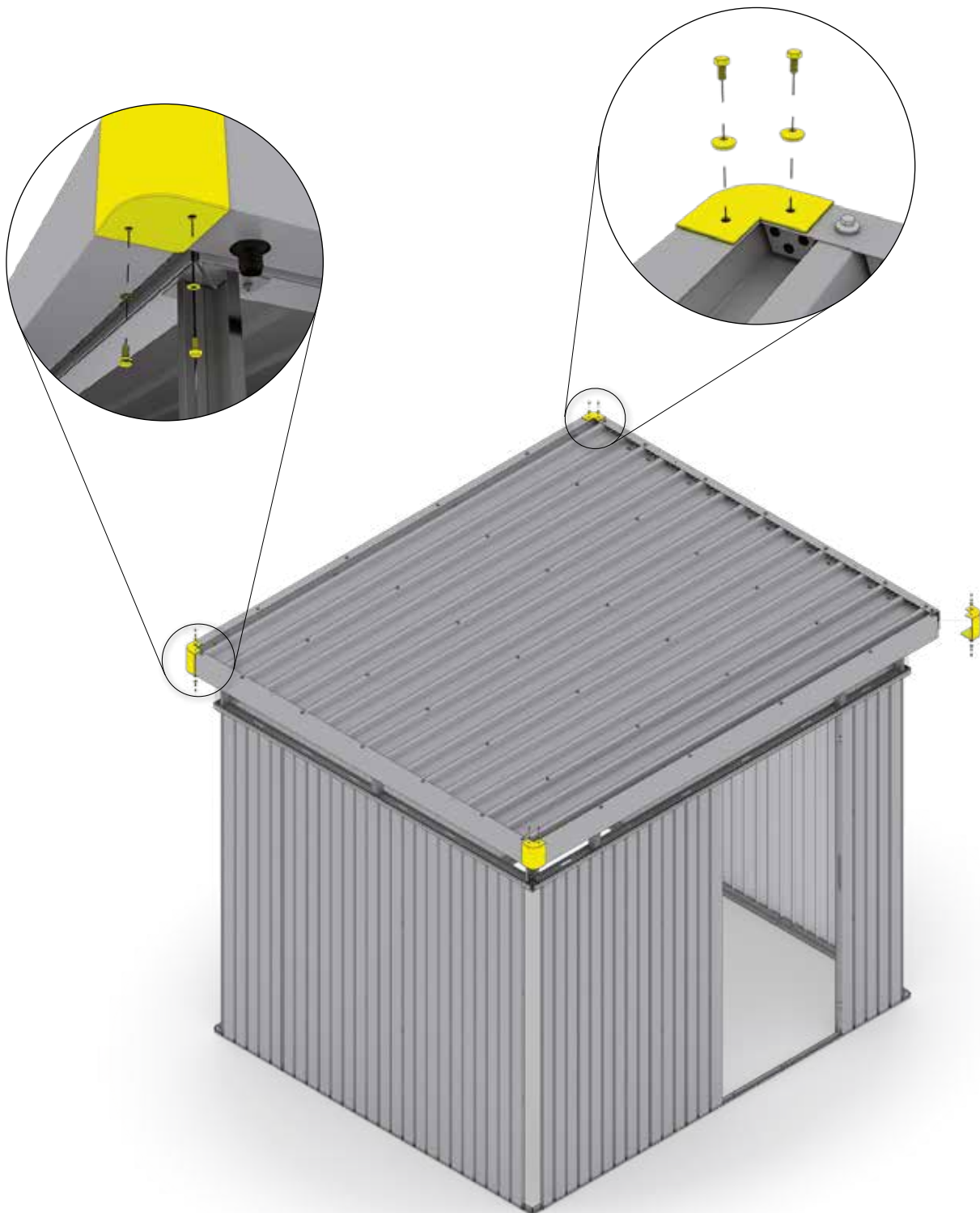
# 12.

 <p><b>5a</b> <b>AB</b></p>	<p>H3: 1x (2280 mm) H4: 1x (2680 mm) H5: 1x (3080 mm) H6: 1x (3080 mm)</p>	 <p><b>5a</b> <b>AA</b></p>	<p>H3: 1x (2280 mm) H4: 1x (2680 mm) H5: 1x (3080 mm) H6: 1x (3080 mm)</p>	 <p><b>5</b> <b>Z</b></p>	<p>H3: 2x (2655 mm) H4: 2x (2655 mm) H5: 2x (2655 mm) H6: 2x (3055 mm)</p>
<p>M5 x 16</p>  <p><b>D2</b></p>	<p>H3: 22x H4: 24x H5: 26x H6: 30x</p>	<p>4,8 x 13</p>  <p><b>D2</b></p>	<p>H3: 14x H4: 16x H5: 18x H6: 25x</p>	 <p><b>D2</b></p>	<p>H3: 4x H4: 4x H5: 4x H6: 4x</p>

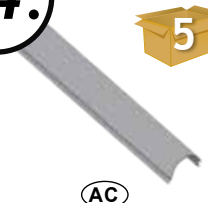





# 13.

 <p><b>5</b></p> <p><b>AJ</b></p>	<p>H3: 4x H4: 4x H5: 4x H6: 4x</p>	<p>M5 x 16</p>  <p><b>D2</b></p>	<p>H3: 8x H4: 8x H5: 8x H6: 8x</p>	<p>M5 x 16</p>  <p><b>D2</b></p>	<p>H3: 8x H4: 8x H5: 8x H6: 8x</p>
--	--	---	--	---	--

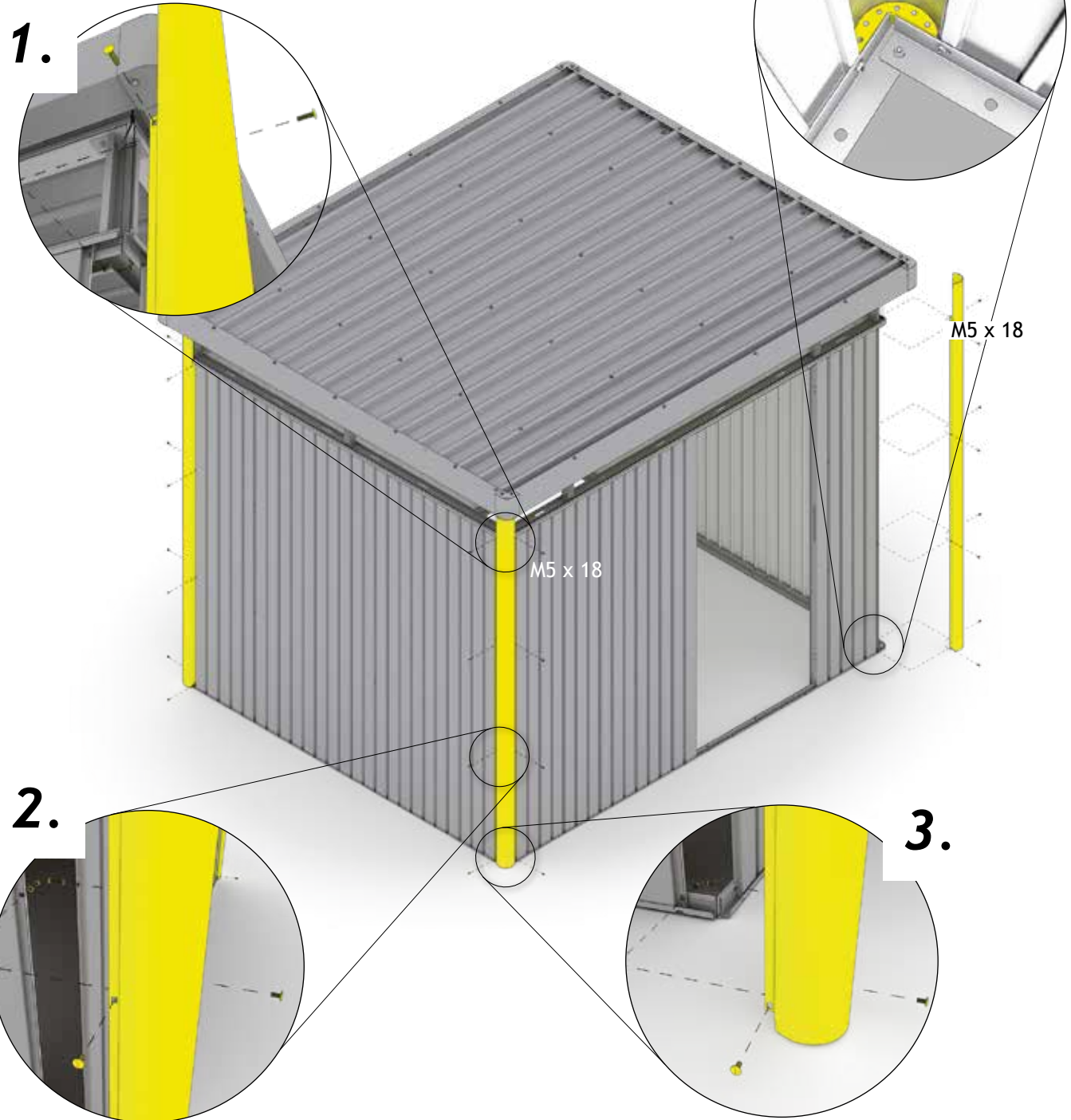


# 14.

 <p>AC</p>	<p>5</p> <p>H3: 4x H4: 4x H5: 4x H6: 4x</p>	 <p>D1</p>	<p>H3: 4x H4: 4x H5: 4x H6: 4x</p>	<p>M5 x 18</p>  <p>D2</p>	<p>H3: 4x H4: 4x H5: 4x H6: 4x</p>
<p>M5 x 10</p>  <p>D2</p>	<p>H3: 28x H4: 28x H5: 28x H6: 28x</p>				

1.

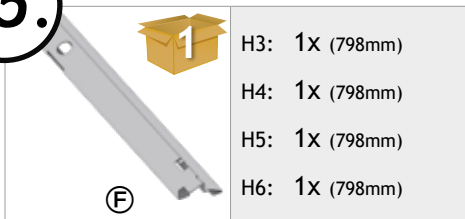
4.



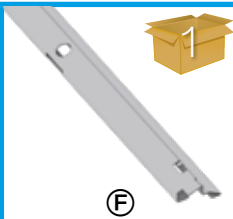
2.

3.

15.



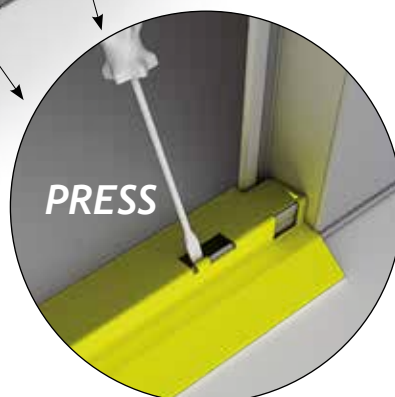
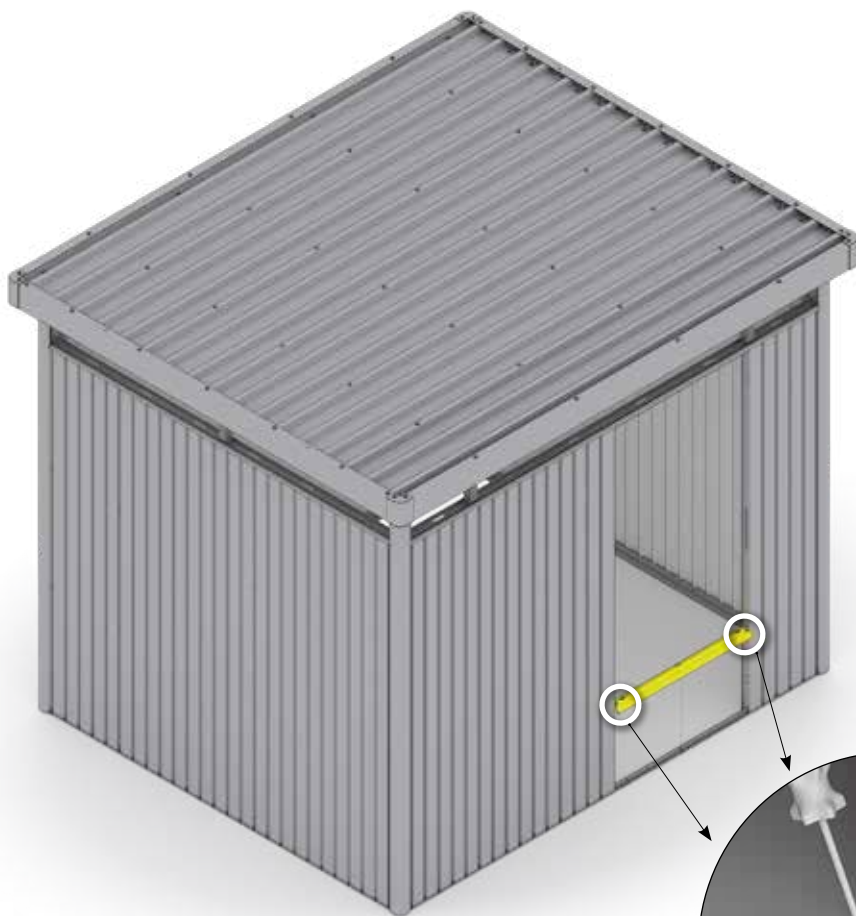
Doppeltür - Double Door - Deuxième attant de porte - Tweede deurvleugel - Secondo battente - Puerta doble - Dobbeldør - Dubbeldörr - Dobbelt dør - Podwójne drzwi - Dvojkřídlové dveře - Dvojna vrata - Dvoukřídle dveře - Du-plaajtó - Dvokrilna vrata



H3:	1x (1596mm)
H4:	1x (1596mm)
H5:	1x (1596mm)
H6:	1x (1596mm)

**BEI VERWENDUNG DER BODENSCHWELLEN RAMPE ÜBERSPRINGEN SIE DIESEN SCHRITT:**



- (GB)** If you use the floor ramp (optional accessory), please skip this step!
- (FR)** Si vous utilisez le seuil de porte (accessoire) veuillez passer les étape!
- (NL)** Bij toepassing van de oprijplaat (toebehoren) overslaan stap!
- (ES)** Si utiliza rampa de acceso (accesorio opcional) omite este paso en el montaje!
- (IT)** Se usi la rampa di accesso (accessorio opzionale), puoi saltare questo passaggio!
- (DK)** Spring dette skridt over, hvis du bruger gulvrampe!
- (SE)** Hoppa över det här steget om du använder tröskelramp!
- (NO)** Når du bruker dørterskel rampe (valgfritt tilbehør), kan du hoppe over dette trinnet!
- (PL)** Powyższy krok pominać w przypadku zastosowania rampy najazdowej!
- (SK)** Ak používate rampu pre prah (voliteľné príslušenstvo), tento krok preskočte!
- (SI)** Ko uporabljate rampo za dostop do praga (dodatna oprema), preskočite ta korak!
- (CZ)** Pokud používáte rampu pro práh (volitelné příslušenství), tento krok přeskočte!
- (HU)** Amennyiben padlóküszöb-rámpát (opcionális tartozék) használ, hagyja ki ezt a lépést!
- (HR)** Kada koristite rampu za pristup pragu (dodatna oprema), preskočite ovaj korak!

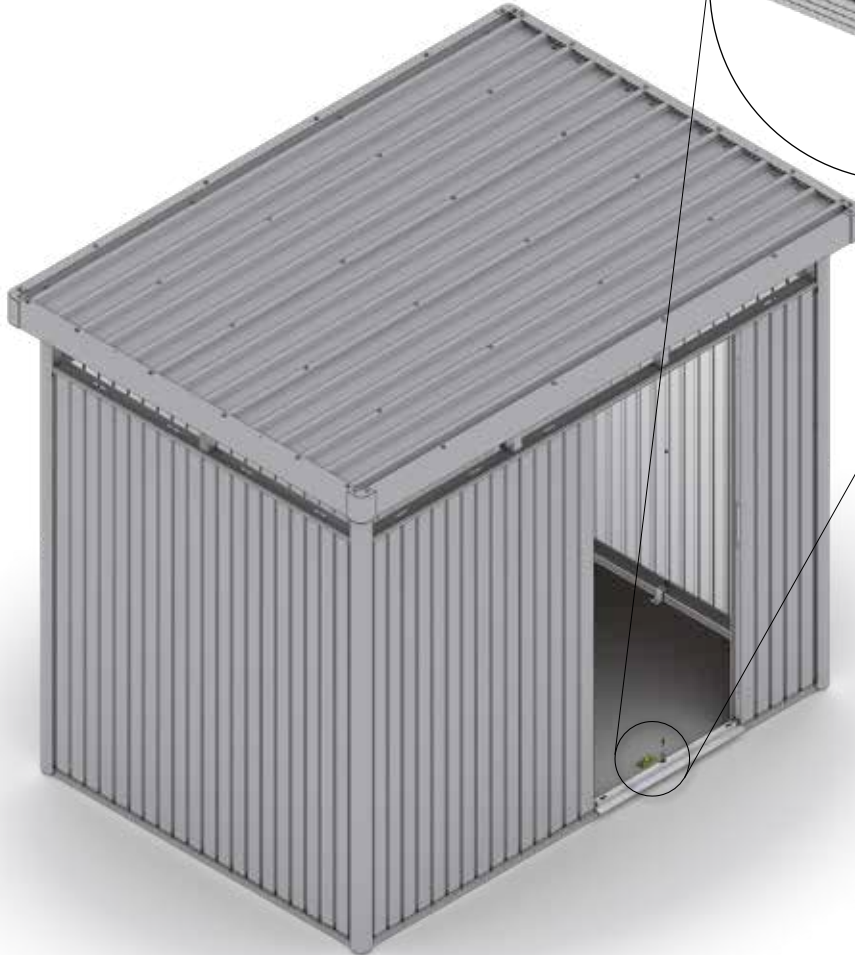
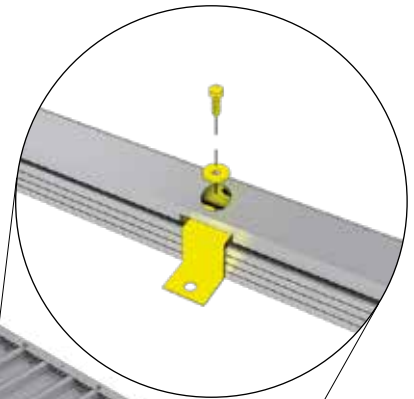






**BODENRAHMEN** · Floor frame · Cadre de sol · Bodemframe · Marco de suelo · Telaio perimetrale · Bundramme · Bottenram · Gulvramme · Rama podłogowa · Podlahový rám · Podlahový rám · Talni okvir · Padlókeret · Podni okvir

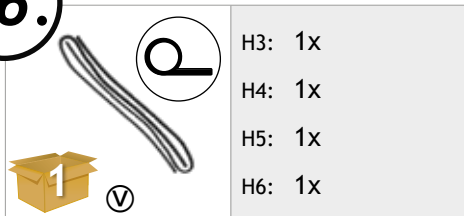
	H3: 1x	6,3 x 22		H3: 1x
	H4: 1x			H4: 1x
	H5: 1x			H5: 1x
	H6: 1x			H6: 1x



**DOPPELTÜR** · Double Door · Deuxième battant de porte · Tweede deurvleugel · Secondo battente · Puerta doble · Dobbeldør · Dubbeldörr · Dobbelt dør · Podwójne drzwi · Dvojkřídlové dveře · Dvojna vrata · Dvoukřídlé dveře · Duplaajtó · Dvokrilna vrata

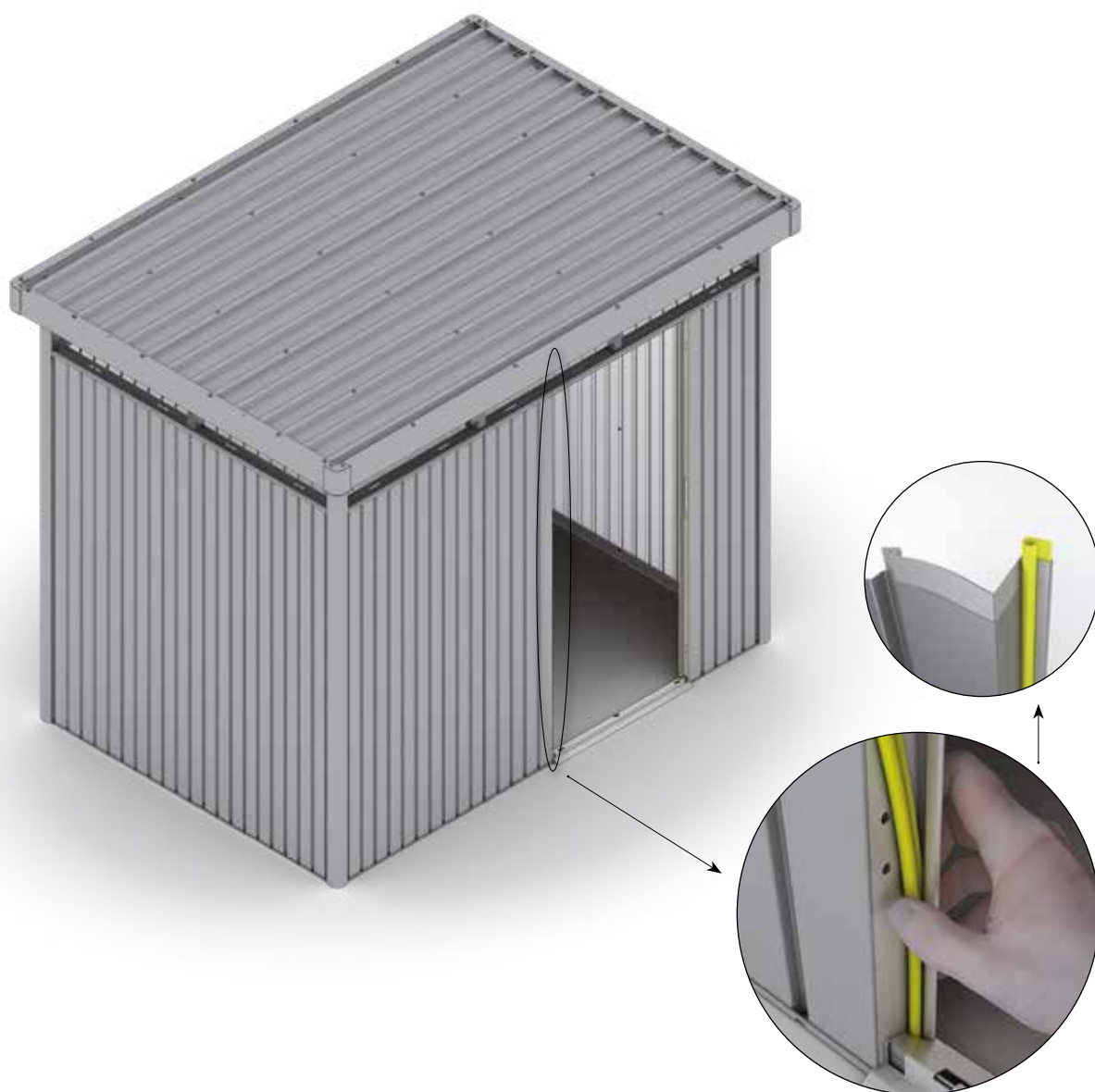
	H3: 2x	6,3 x 22		H3: 2x
	H4: 2x			H4: 2x
	H5: 2x			H5: 2x
	H6: 2x			H6: 2x



**16.**





### \* TEIL ENTFÄLLT BEI DER DOPPELTÜR

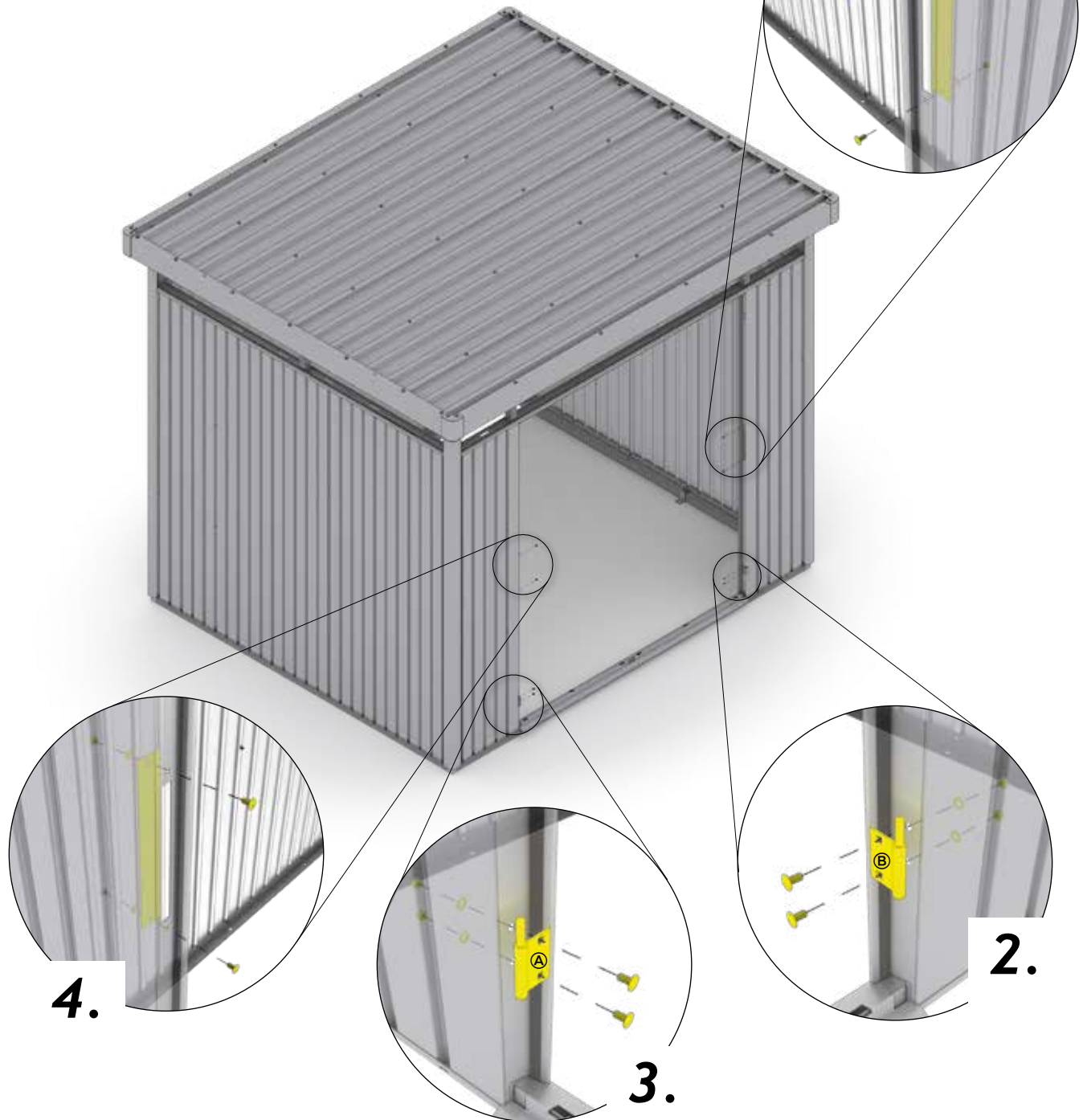
- Ⓒ Part not required when double doors are fitted
- Ⓕ La pièce est supprimée pour la double portes
- Ⓖ Deel vervalt bij de dubbele deur
- Ⓔ Pieza no es necesaria en caso de puerta doble
- Ⓗ Pezzo non può essere utilizzato per la variante porta a due battenti
- Ⓓ Del ikke nødvendig med dobbeltdør
- Ⓒ Den här delen utgår vid dubbel dörr
- Ⓒ Del er ikke nødvendig når dobbeltdør er monteret
- Ⓒ Element nie występuje w drzwiach podwójnych
- Ⓒ Súčiastka nie je potrebná, ak sú namontované dvojité dvere
- Ⓒ Del ni potreben, če so nameščena dvojna vrata
- Ⓒ Součástka není potřebná, jsou-li namontovány dvojité dveře
- Ⓒ Ez a tétel a duplaajtó esetén elmarad
- Ⓒ Rezervni ključ čuvajte odvojeno u slučaju da trebate kopirati



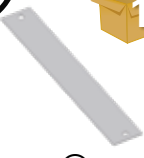

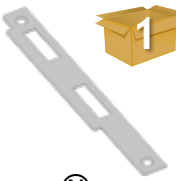




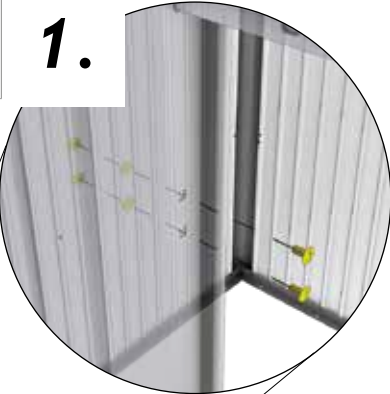


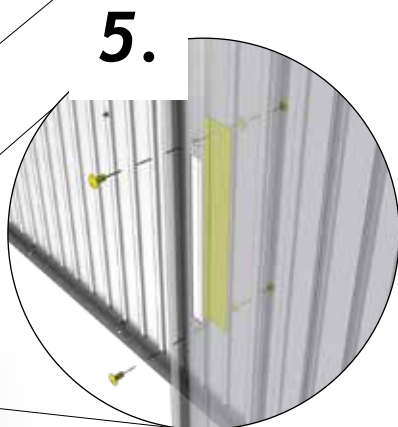
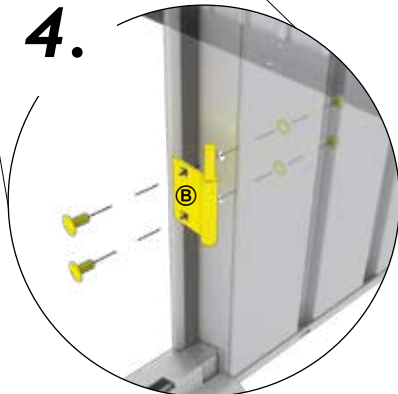
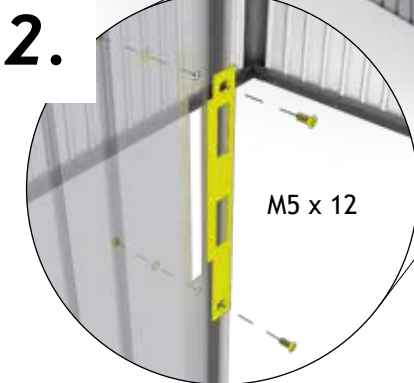
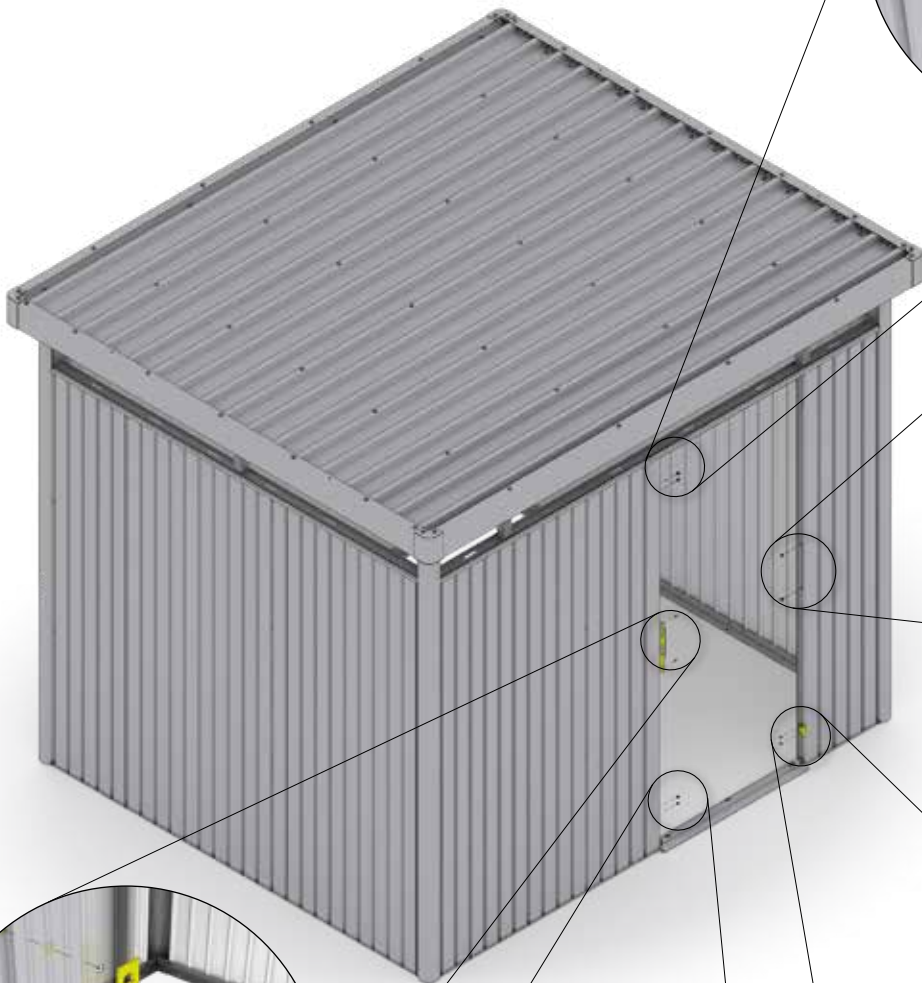
**DOPPELTÜR** - Double Door - Deuxième battant de porte - Tweede deurvleugel - Secondo battente - Puerta doble - Dobbeldør - Dubbeldörr - Dobbelt dør - Podwójne drzwi - Dvojkřídlové dveře - Dvojna vrata - Dvoukřídle dveře - Duplaajtó - Dvokrilna vrata

 <p><b>I</b></p>	 <p><b>A</b></p>	 <p><b>B</b></p>
<p>M5 x 10</p>  <p><b>D4</b></p>	<p>H3: 2x H4: 2x H5: 2x H6: 2x</p>	<p>H3: 1x H4: 1x H5: 1x H6: 1x</p>
<p>H3: 1x H4: 1x H5: 1x H6: 1x</p>		



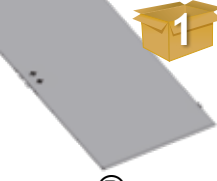


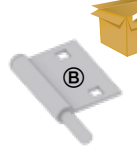
# 17.

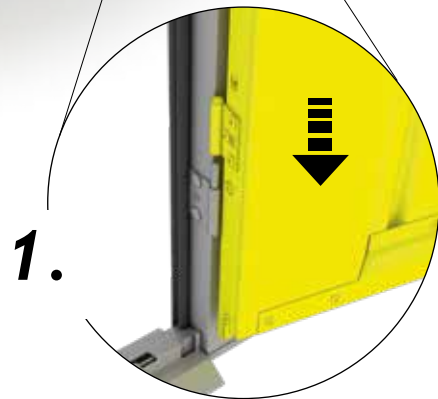
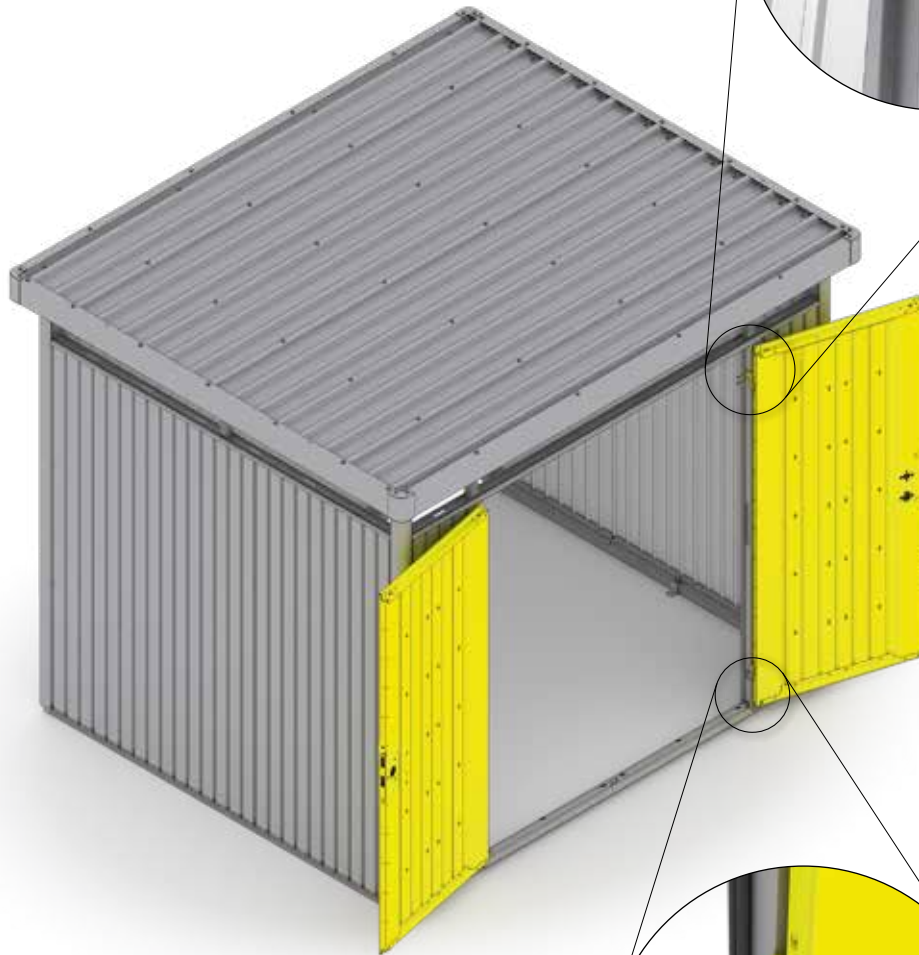
 <p>①</p>	 <p>H3: 1x H4: 1x H5: 1x H6: 1x</p>	 <p>①</p> <p>②</p>	 <p>H3: 1x H4: 1x H5: 1x H6: 1x</p>	<p>M5 x 12</p>  <p>④</p>	<p>H3: 2x H4: 2x H5: 2x H6: 2x</p>
<p>M5 x 10</p>  <p>④</p>	<p>H3: 8x H4: 8x H5: 8x H6: 8x</p>	 <p>①</p> <p>④</p>	<p>H3: 1x H4: 1x H5: 1x H6: 1x</p>	<p><b>1.</b></p> 	



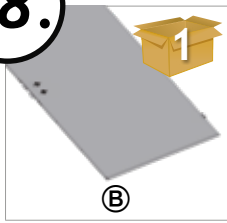
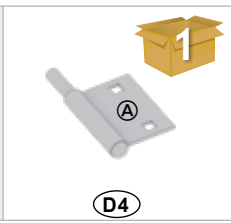



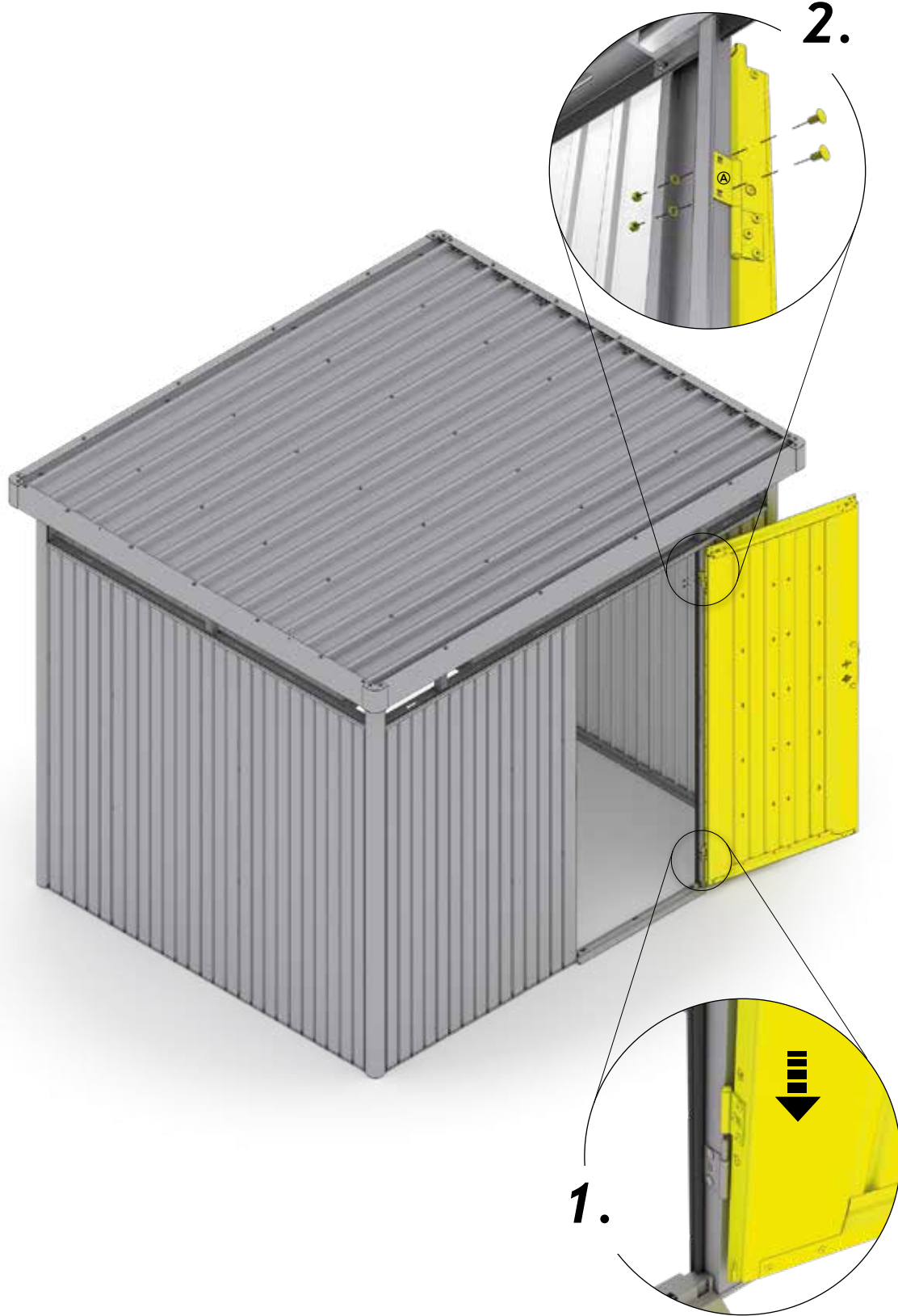
**DOPPELTÜR** - Double Door - Deuxième battant de porte - Tweede deurvleugel - Secondo battente - Puerta doble - Dobbeldør - Dubbeldörr - Dobbelt dør - Podwójne drzwi - Dvojkřídlové dveře - Dvojna vrata - Dvoukřídle dveře - Duplaajtó - Dvokrilna vrata

 <p><b>B</b></p>	<p><b>1</b></p> <p>H3: 1x H4: 1x H5: 1x H6: 1x</p>	 <p><b>A</b></p> <p><b>D4</b></p>	<p><b>1</b></p> <p>H3: 1x H4: 1x H5: 1x H6: 1x</p>	<p>M5 x 10</p>  <p><b>D4</b></p>	<p>H3: 4x H4: 4x H5: 4x H6: 4x</p>
 <p><b>ZA</b></p>	<p><b>1</b></p> <p>H3: 1x H4: 1x H5: 1x H6: 1x</p>	 <p><b>B</b></p> <p><b>D4</b></p>	<p><b>1</b></p> <p>H3: 1x H4: 1x H5: 1x H6: 1x</p>		

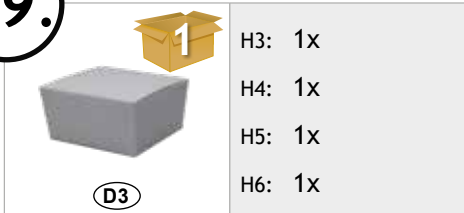


**18.**

 <p>Ⓑ</p>	H3: 1x H4: 1x H5: 1x H6: 1x	 <p>Ⓐ</p>	H3: 1x H4: 1x H5: 1x H6: 1x	M5 x 10  <p>Ⓓ</p>	H3: 2x H4: 2x H5: 2x H6: 2x
--	--------------------------------------	---	--------------------------------------	---	--------------------------------------



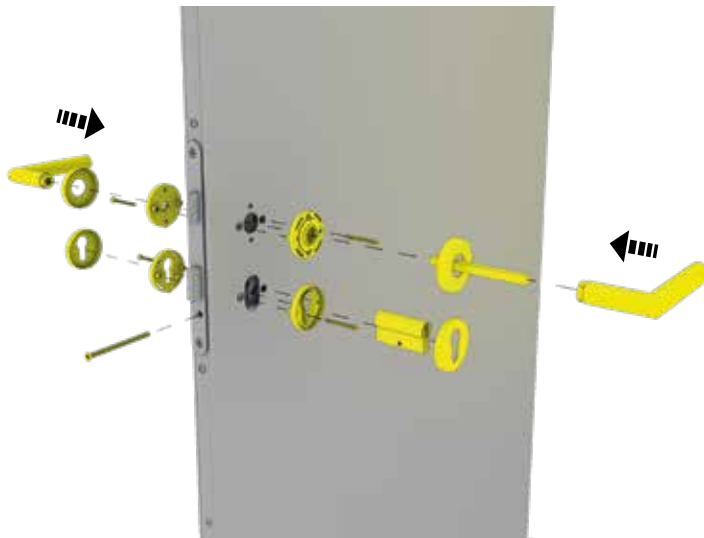
19.



H3: 1x  
H4: 1x  
H5: 1x  
H6: 1x

**RESERVESCHLÜSSEL FÜR NACHFERTIGUNG SEPARAT AUFBEWAHREN!**

- (GB) Please keep a spare key separately in case you need to make copy!
- (FR) Veuillez conserver vos clés de réserve séparément!
- (NL) Reservesleutel a.u.b. apart bewaren. Dit i.v.m. eventuele nabestellingen!
- (ES) Guarde una llave de repuesto separadamente por si tiene que encargar una copia!
- (IT) Conservare la chiave di riserva in luogo sicuro per un' eventuale post-fabbricazione!
- (DK) Gem reservenøglen separat, til hvis du skal lave en kopi!
- (SE) Förvara reservnyckeln separat för reproduktion!
- (NO) Oppbevar en reservenøkkel separat hvis du trenger å lage en kopi!
- (PL) Przechowuj klucz rezerwowo osobno!
- (SK) Prosím, uschovajte si náhradný kľúč pre možnosť zhotovenia kópie!
- (SI) Prosimo, hranite ločeno rezervni ključ, če gab oste morali kopirati!
- (CZ) A tartalék kulcsot tartsa külön helyen kulcsmásolás esetére!
- (HU) Rezervni ključ čuvajte odvojeno u slučaju da trebate kopirati!
- (HR) Rezervni ključ čuvajte odvojeno u slučaju da trebate kopirati!



optionales Zubehör - Accessories - Accessoires - Toebehoor - Accessori - Accesorios - Ekstraudstyr - Valfria tillbehör

**DOPPELTÜR** - Double Door - Deuxième battant de porte - Tweede deurvleugel - Secondo battente - Puerta doble - Dobbeldør - Dubbeldörr - Dobbelt dør - Podwójne drzwi - Dvojkřídlové dveře - Dvojna vrata - Dvoukřídlé dveře - Duplaajtó - Dvokrilna vrata

	<p>H3: 1x H4: 1x H5: 1x H6: 1x</p>	<p>4,8 x 13</p>	<p>H3: 2x H4: 2x H5: 2x H6: 2x</p>
--	--	-----------------	--



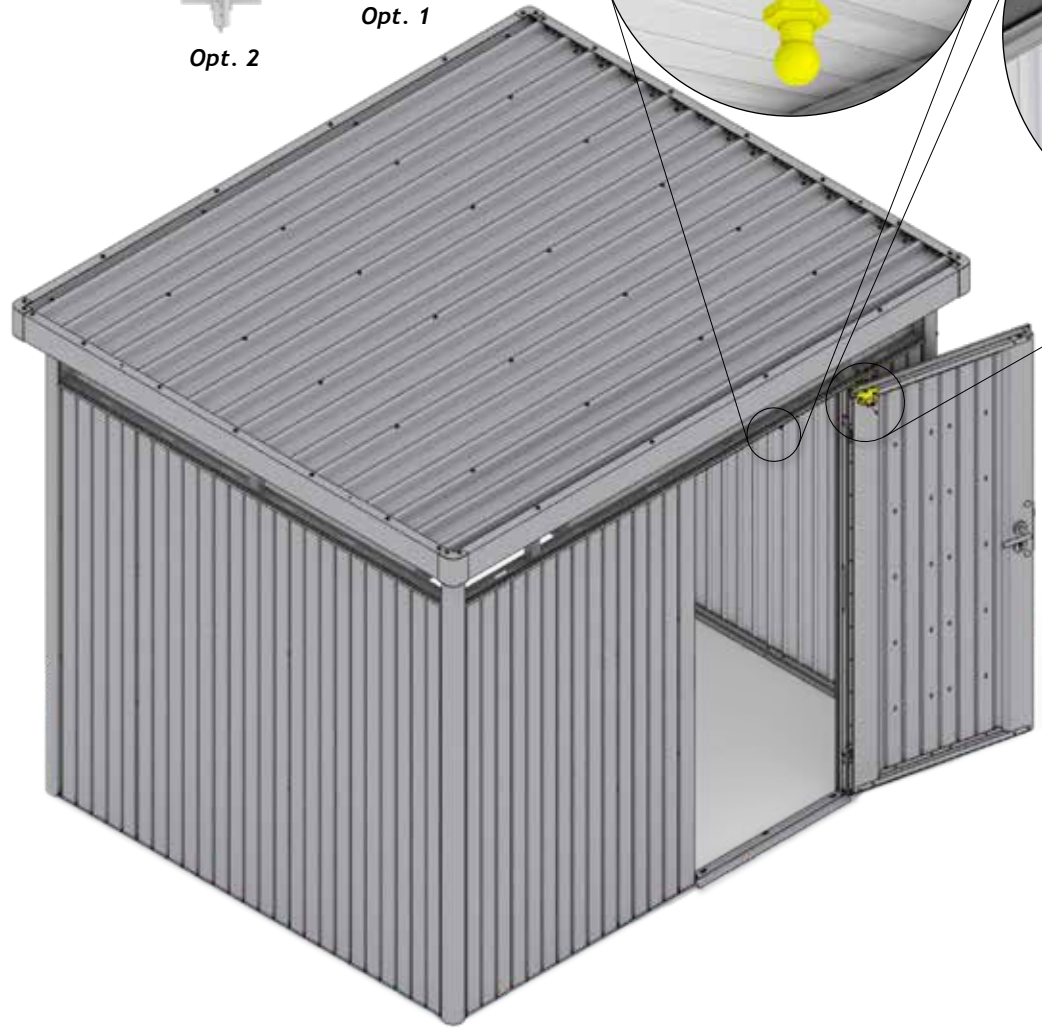
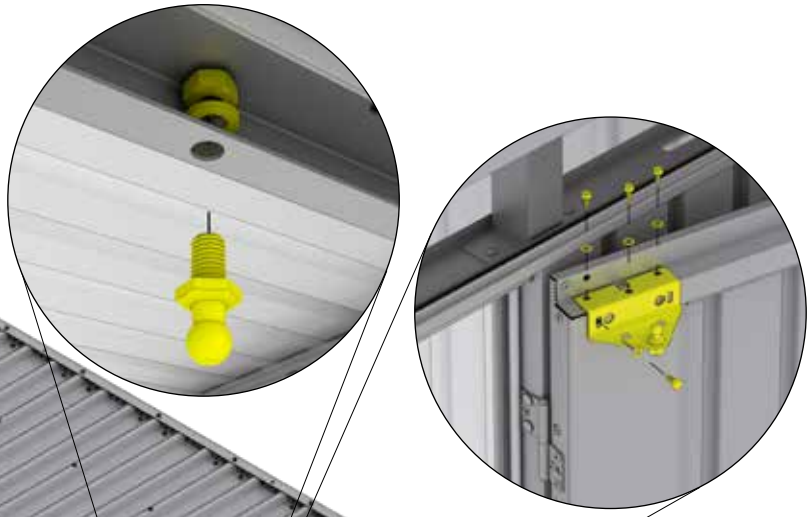
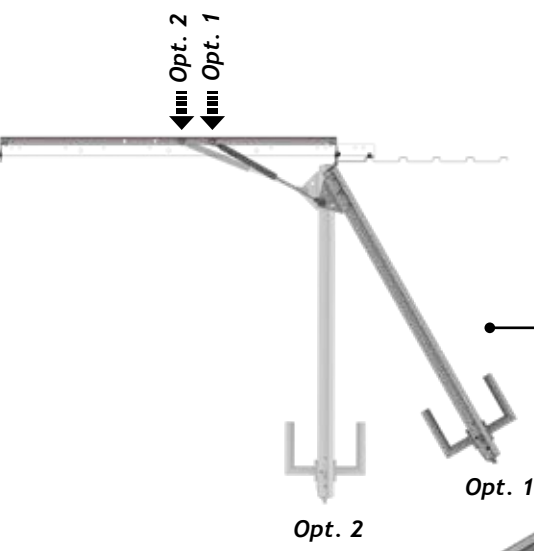
Valgfritt Tilbehør - Wyposażenie dodatkowe - Príslušenstvo - Dodatki - Příslušenství - Opcionális tartozék - Pribor

20.

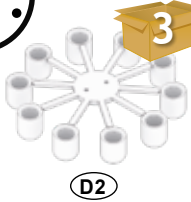
<p>Ⓟ</p>	H3: 1x	<p>4,8 x 13</p> <p>Ⓧ</p>	H3: 4x	<p>Ⓧ</p>	H3: 1x
	H4: 1x		H4: 4x		H4: 1x
	H5: 1x		H5: 4x		H5: 1x
	H6: 1x		H6: 4x		H6: 1x

<p>Doppeltür - Double Door - Deuxième attant de porte - Tweede deurvleugel - Secondo battente - Puerta doble - Dobbeltjør - Dubbeldjør - Dobbeltjør - Podwójne drzwi - Dvojkřídlové dveře - Dvojna vrata - Dvokřídlové dveře - Duplaajtõ - Dvokrilna vrata</p>	<p>Ⓟ</p>	H3: 2x	<p>4,8 x 13</p> <p>Ⓧ</p>	H3: 8x
		H4: 2x		H4: 8x
		H5: 2x		H5: 8x
		H6: 2x		H6: 8x

	H3: 2x
	H4: 2x
	H5: 2x
	H6: 2x



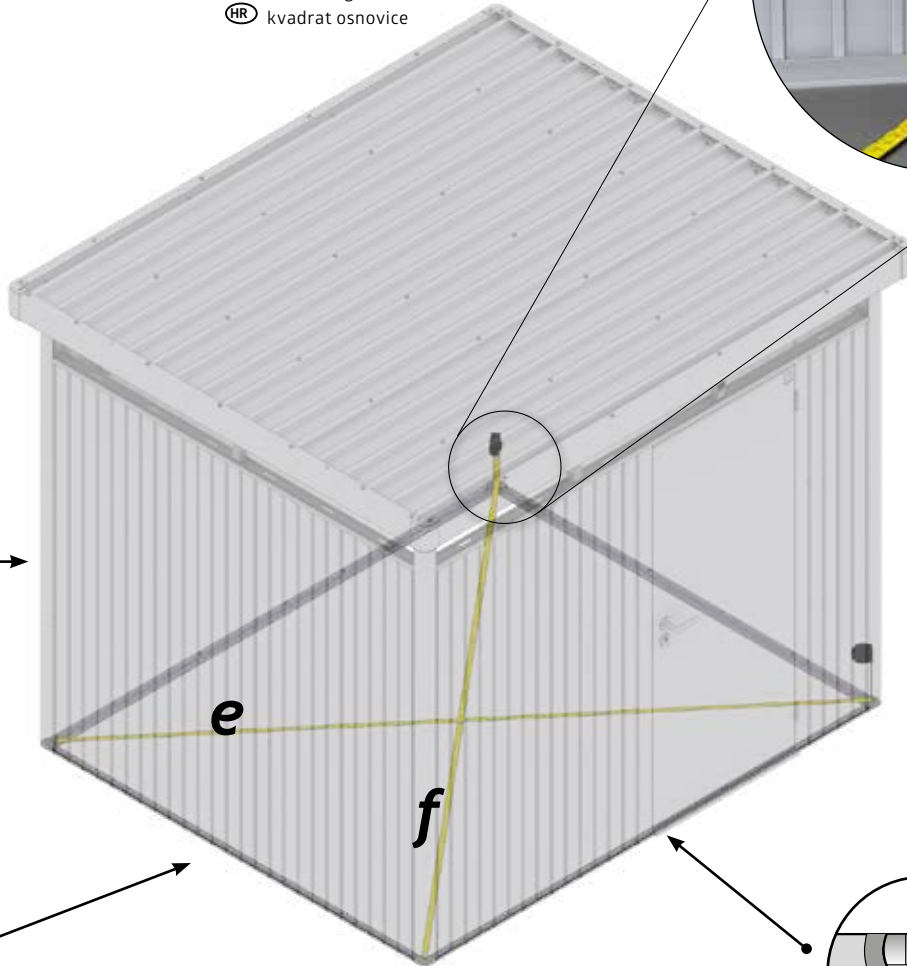
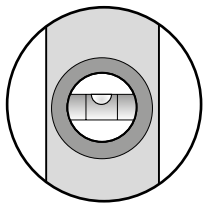


**21.**

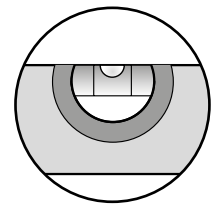
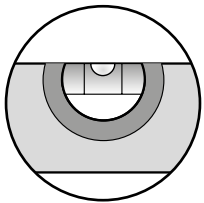
H3: 15x  
 H4: 15x  
 H5: 15x  
 H6: 15x

### RECHTWINKELIG EINRICHTEN

- Rectangular adjusted
- Ajuster en forme rectangulaire
- Rechthoekig instellen
- Ajustar en forma rectangular
- Mettere in forma rettangolare
- Indstil vinkelret
- Ställ in rät vinkel
- Mål opp diagonalen
- Ustawić prostopadłe
- Zrovnať do pravého uhla
- Kvadrat osnove
- Srovnat do pravého úhlu
- Derékszögbe beállítani
- kvadrat osnove



$$e = f$$



### ZIEHEN SIE JETZT ALLE SCHRAUBVERBINDUNGEN FEST AN!

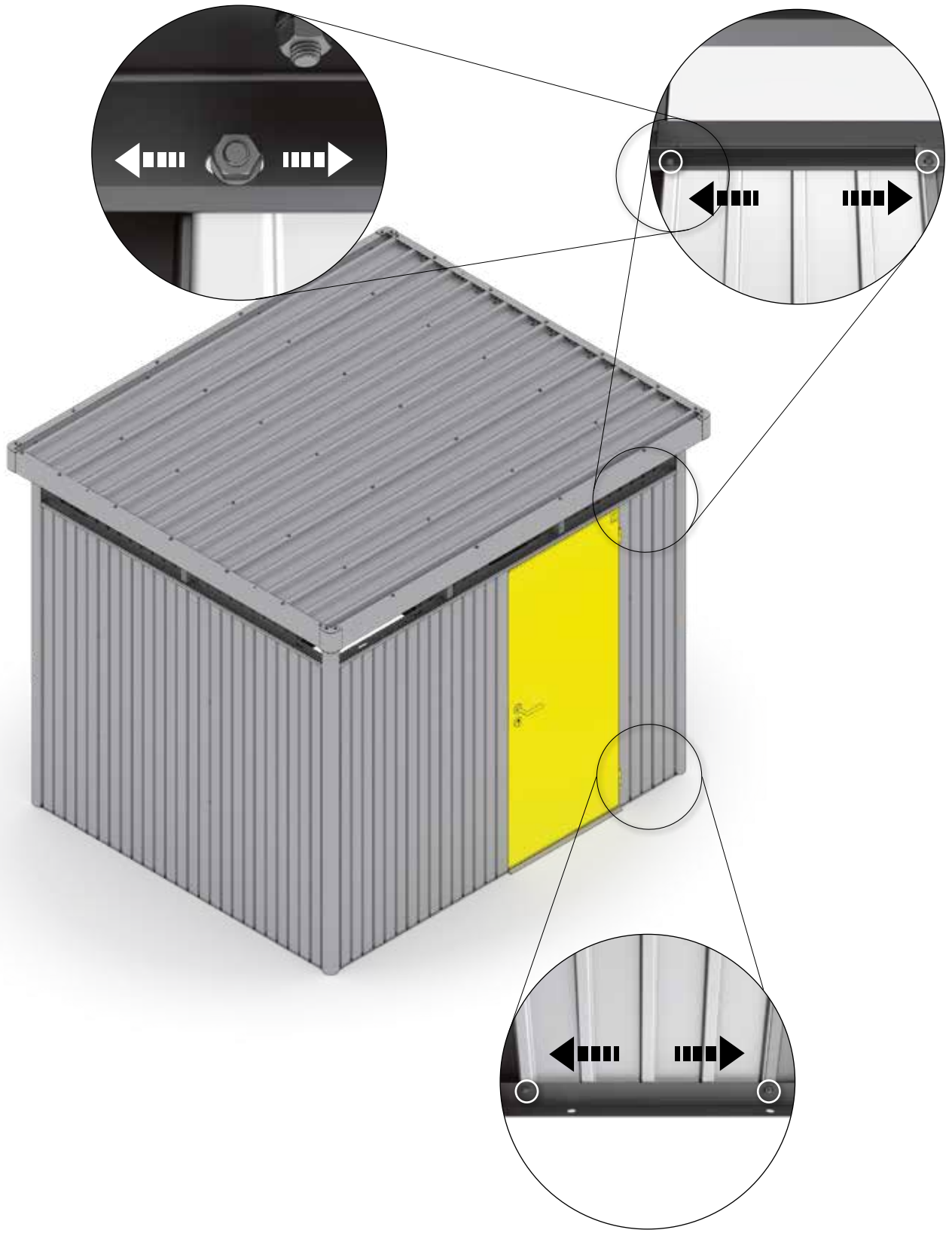
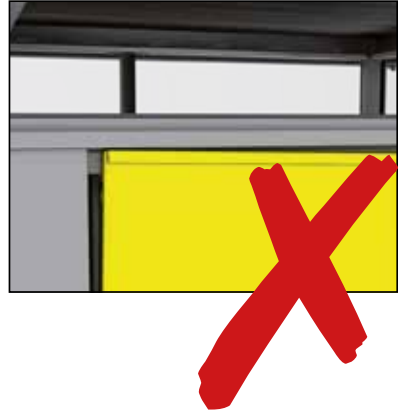
Tighten now all nuts and connections securely! - Serrez maintenant les vis à fond! - Draai nu alle schroeven vast! - Ahora puede apretar y fijar todos los tornillos y tuercas - Adesso serrare a fondo tutti i dadi - Fastspænd nu alle bolt-/skruerforbindelser! Dra nu át alla skruvförband ordentligt! - Stram nå alle muttere og tilkoblinger! - Teraz dokręć wszystkie śruby - Teraz utiahnite všetky spoje! - Zdaj varno privijte vse matice in povezave! - Nyní utáhněte všechny spoje! - Most húzza meg jól az összes csavart! - Sada čvrsto zategnite sve matice i spojeve!



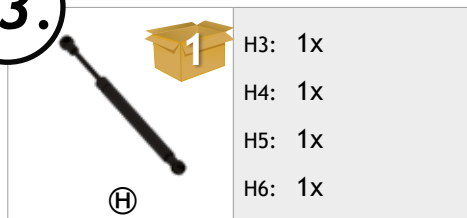
# 22.

## TÜR EINRICHTEN

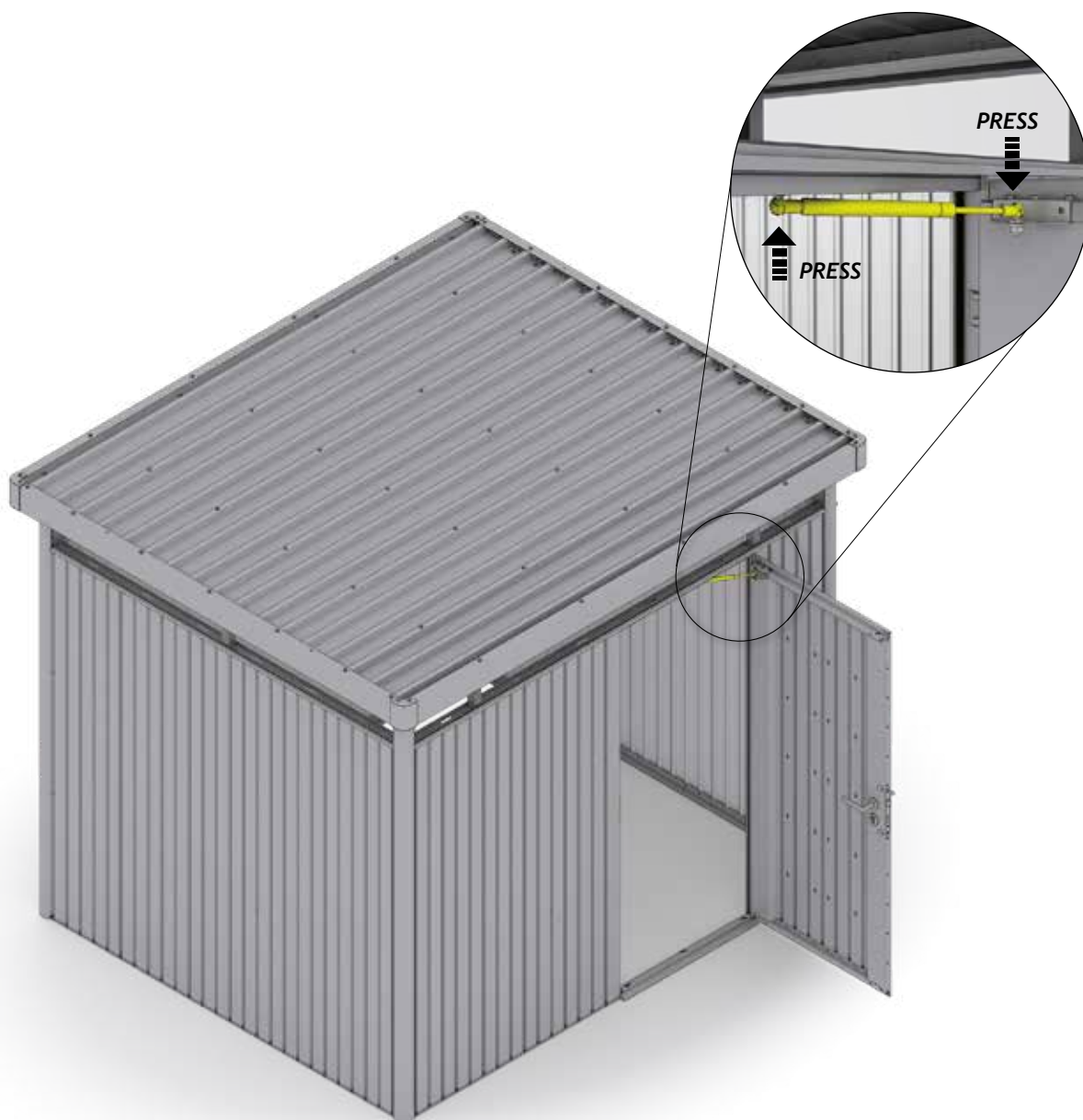
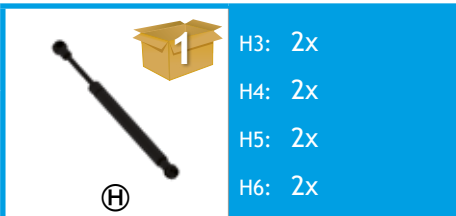
- ⒸⒺ Align the door
- ⒸⒻ Adjuster la porte
- ⒸⒼ Deur afstellen
- ⒸⒽ Ajuste la puerta
- ⒸⒿ Aggiustare la porta
- ⒸⓀ Justering af dør
- ⒸⓁ Justera dörren
- ⒸⓃ Juster døren
- ⒸⓅ Ustawić drzwi
- ⒸⓆ Porovnanie dverí
- ⒸⓇ Poravnajte vrata
- ⒸⒿ Srovnání dveří
- ⒸⓈ Ajtót beállítani
- ⒸⓇ Poravnajte vrata



23.



Doppeltür - Double Door - Deuxième attant de porte - Tweede deurvleugel - Secondo battente - Puerta doble - Dobbeldør - Dubbeldörr - Dobbelt dør - Podwójne drzwi - Dvojkřídlové dveře - Dvojna vrata - Dvoukřídlé dveře - Duplaajtó - Dvokrilna vrata



**24.**

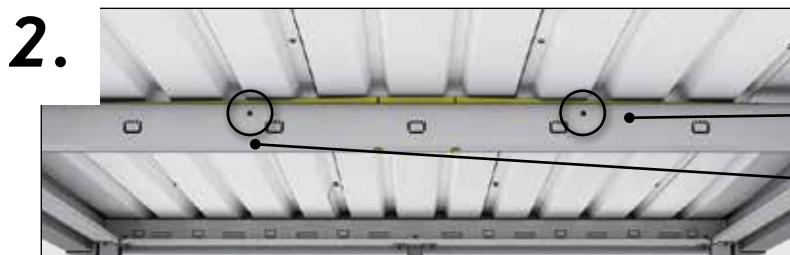
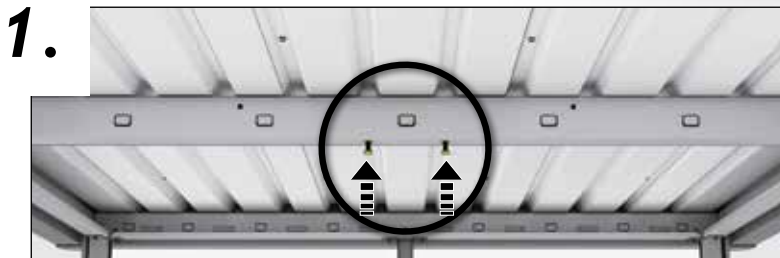
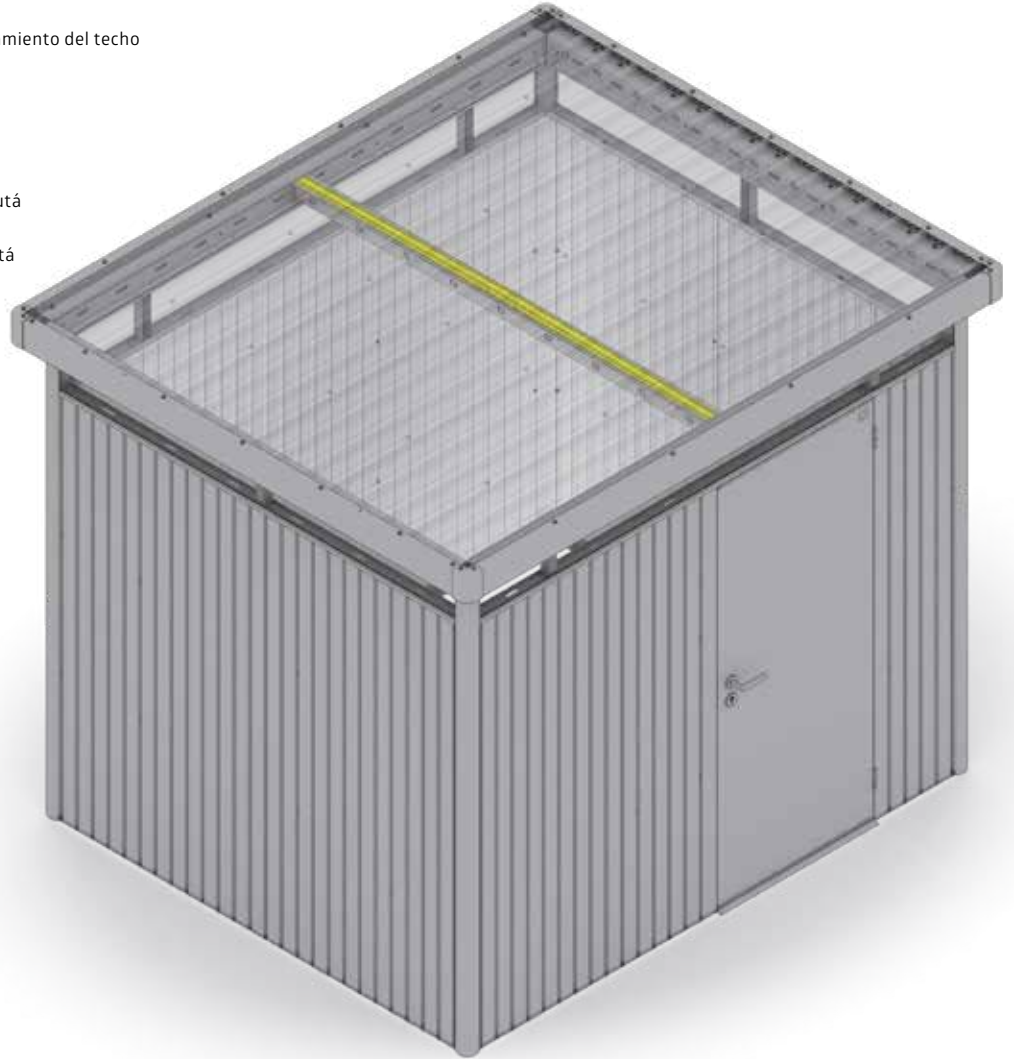
M8 x 16



H3: 4x  
 H4: 4x  
 H5: 8x  
 H6: 12x

**DACHWÖLBUNG HERSTELLEN**

- Ⓒ tighten screws to arch the roof
- Ⓕ surélevez le toit
- Ⓖ dakwielving creëren
- Ⓔ apriete los tornillos para conseguir el arqueamiento del techo
- Ⓗ create una volta del tetto
- Ⓓ justering af taghældning
- Ⓔ Skapa ett takvalv
- Ⓗ Stram skruene for å lage en bue i taket
- Ⓖ Dokręć śruby, aby uzyskać spadki dachu
- Ⓔ Utiahnite skrutky tak, aby strecha bola klenutá
- Ⓔ Privijte vijake za obokanje strehe
- Ⓔ Utáhněte šrouby tak, aby střecha byla klenutá
- Ⓔ Hozza létre a tetőboltozatot
- Ⓔ Pritegnite vijke za luk krova

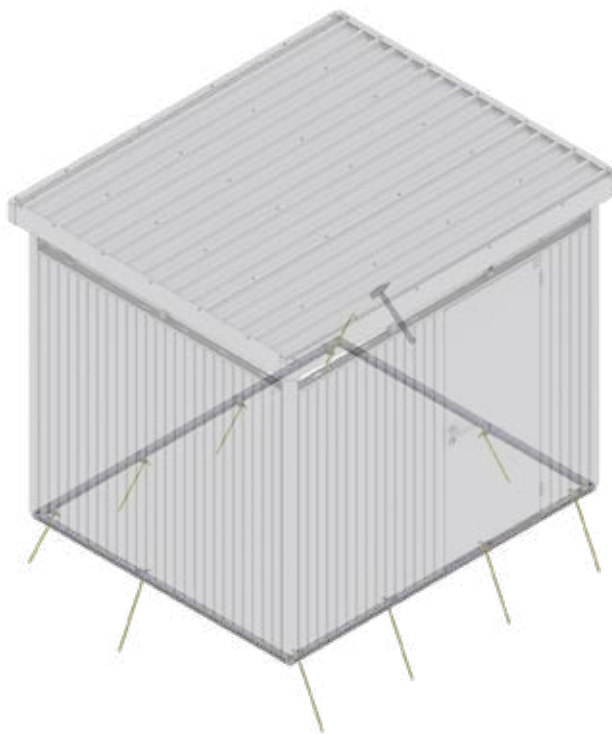




BODENRAHMEN · Floor frame · Cadre de sol · Bodemframe · Marco de suelo · Telaio perimetrale · Bundramme · Bottenram · Gulvramme · Rama podłogowa · Podlahový rám · Podlahový rám · Talni okvir · Padlókeret · Podni okvir

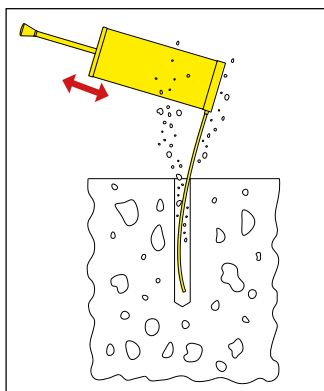
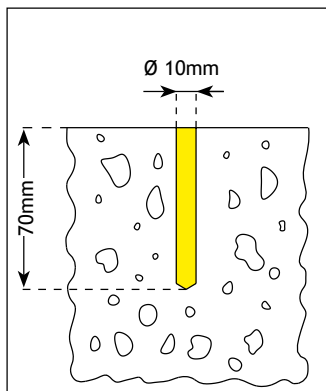
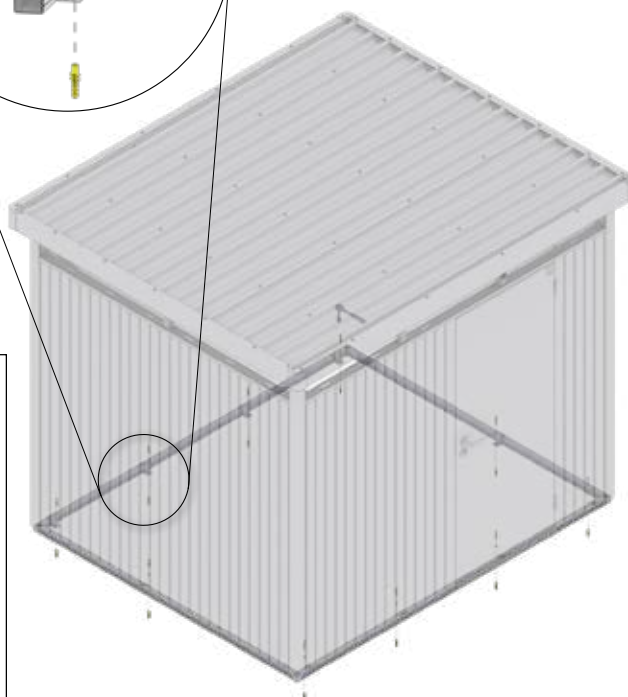
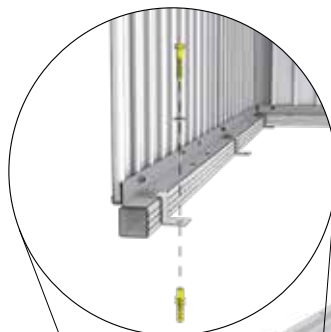
Option 1

	H3: 10x
	H4: 12x
	H5: 12x
	H6: 12x








Option 2

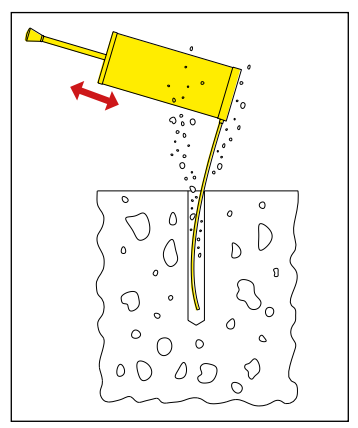
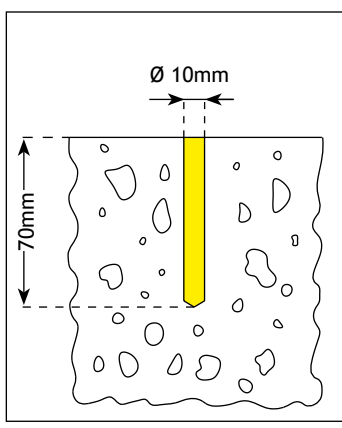
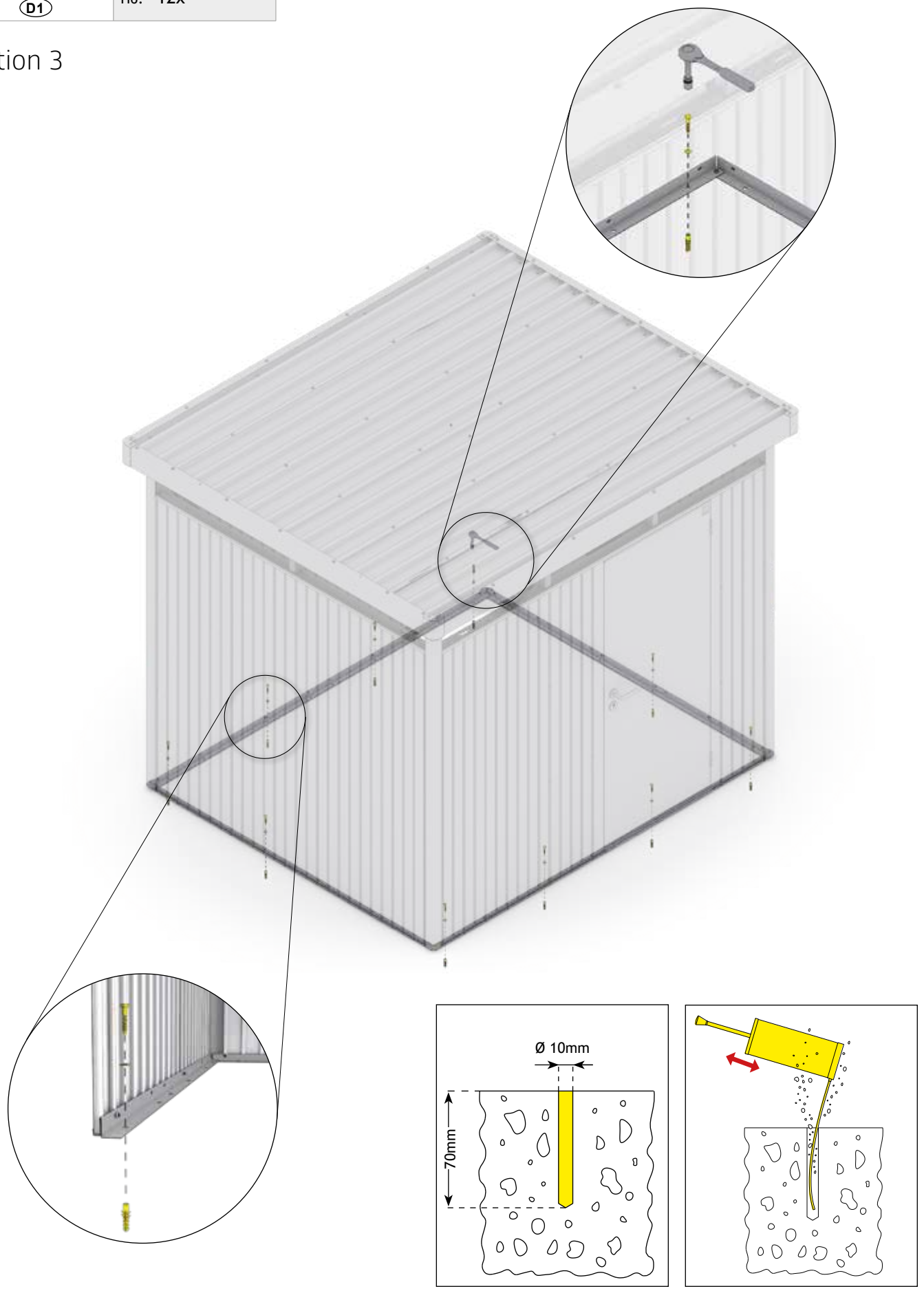
8 x 60 	H3: 10x
	H4: 10x
	H5: 12x
	H6: 12x






25.

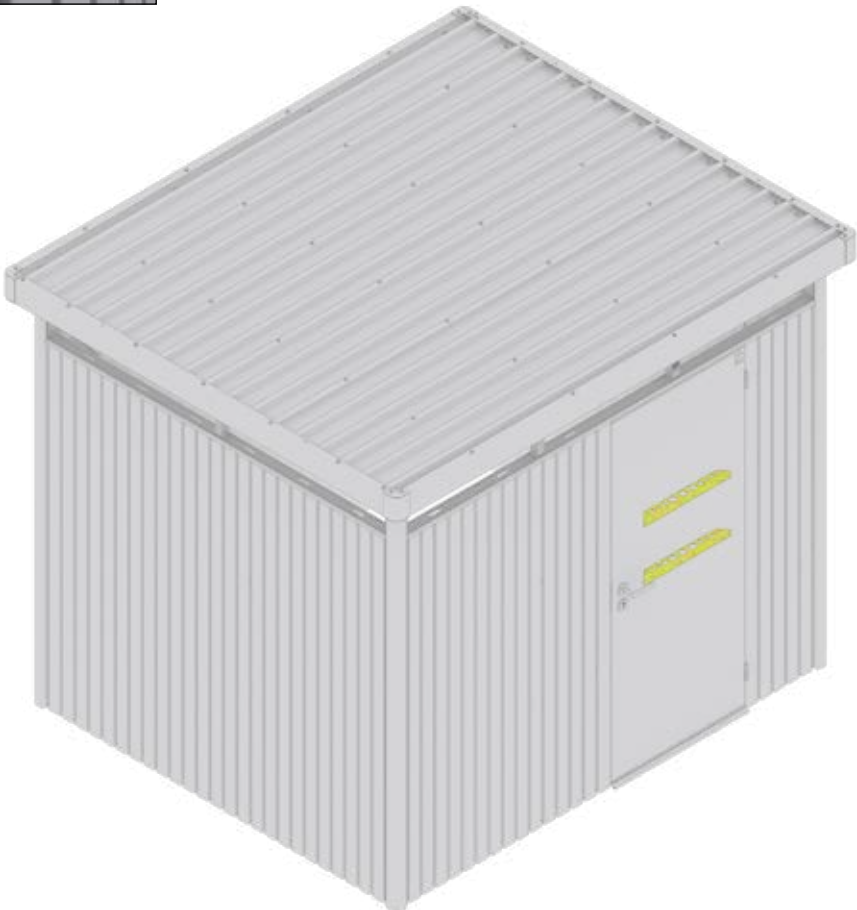
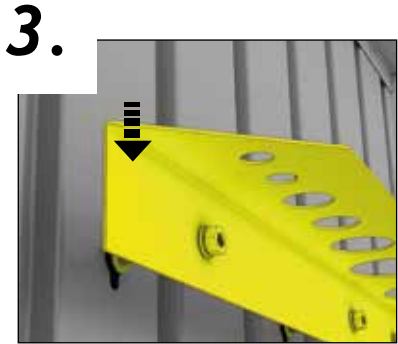
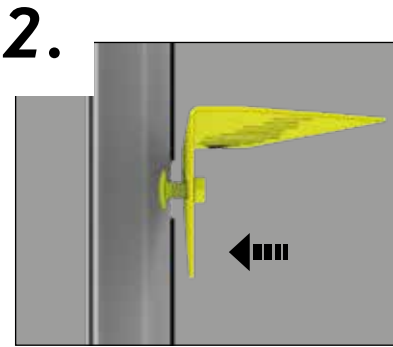
8 x 60		H3: 10x
		H4: 10x
		H5: 12x
		H6: 12x
		

Option 3

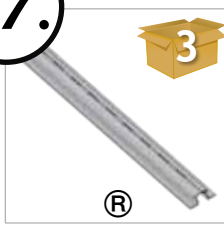

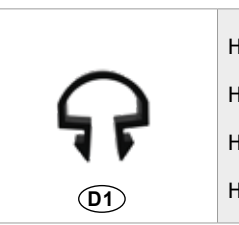


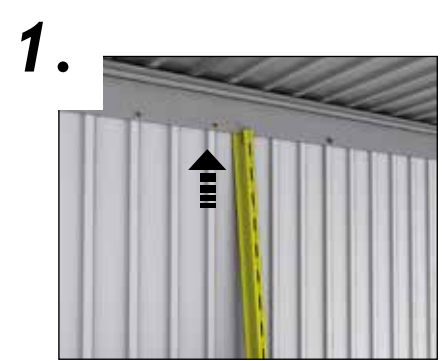
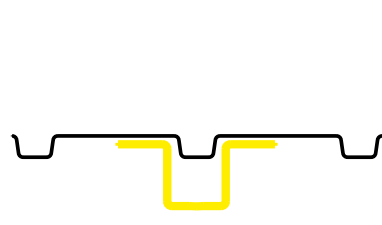
26.

 <p>Ⓔ</p>	<p>H3: 2x H4: 2x H5: 2x H6: 2x</p>	<p>M5 x 10</p>  <p>Ⓓ4</p>	<p>H3: 8x H4: 8x H5: 8x H6: 8x</p>	 <p>Ⓓ2</p>	<p>H3: 1x H4: 1x H5: 1x H6: 1x</p>
--	--	--	--	---	--



27.

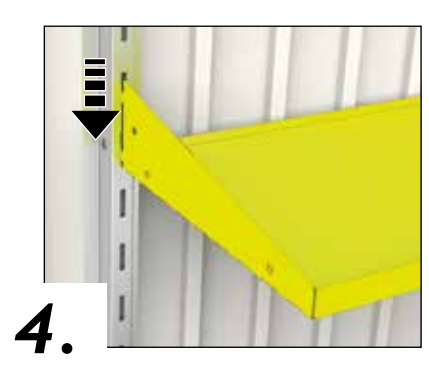
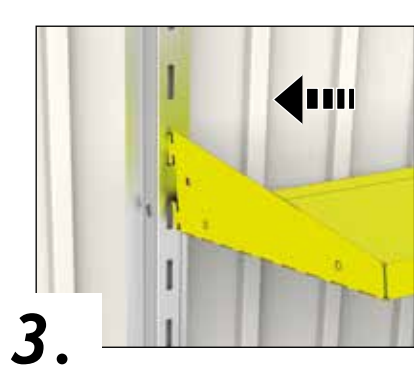
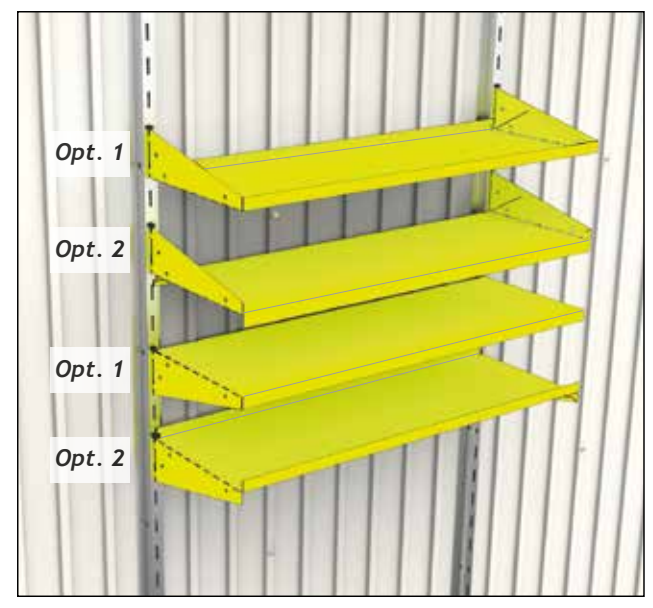
	<p>H3: 2x H4: 2x H5: 2x H6: 2x</p>		<p>H3: 2x H4: 2x H5: 2x H6: 2x</p>		<p>H3: 4x H4: 4x H5: 4x H6: 4x</p>
---	--	--	--	--	--



**Option 1:**




**Option 2:**

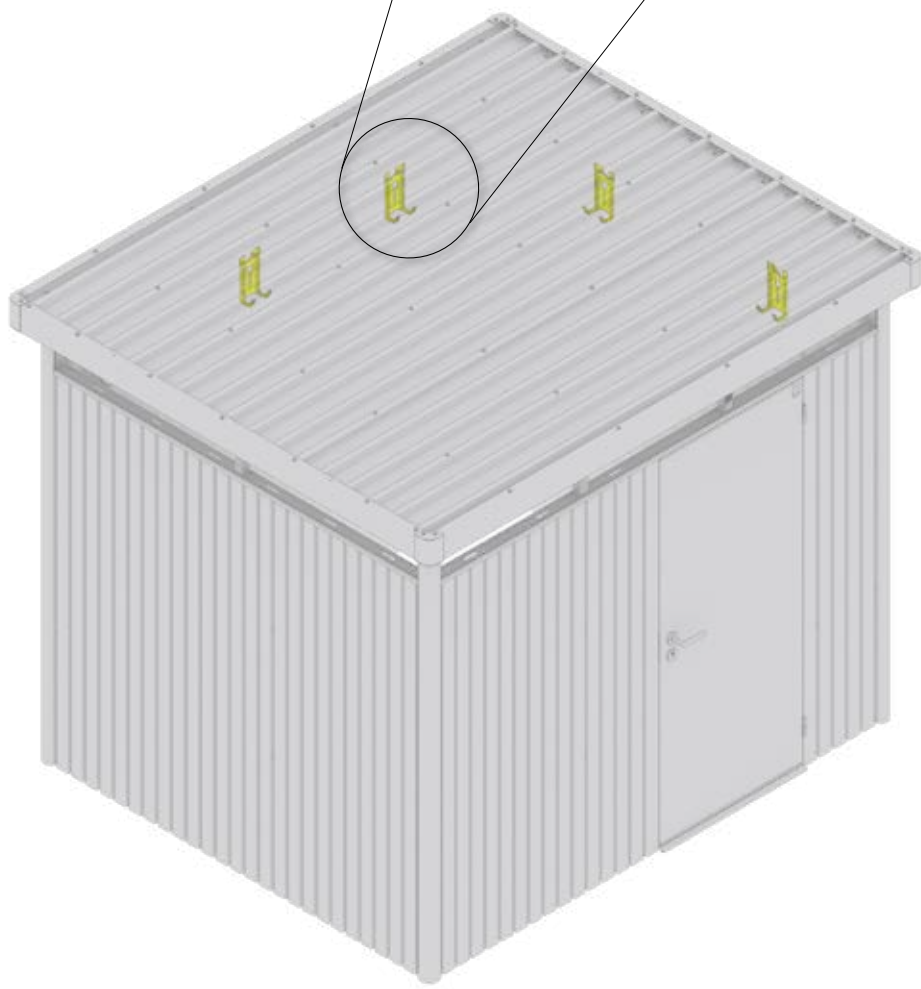
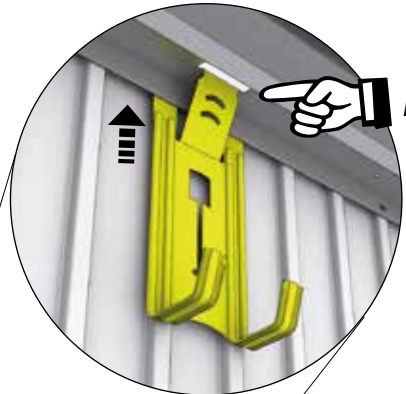




28.






	H3: 4x
	H4: 4x
	H5: 4x
	H6: 4x

(AI)

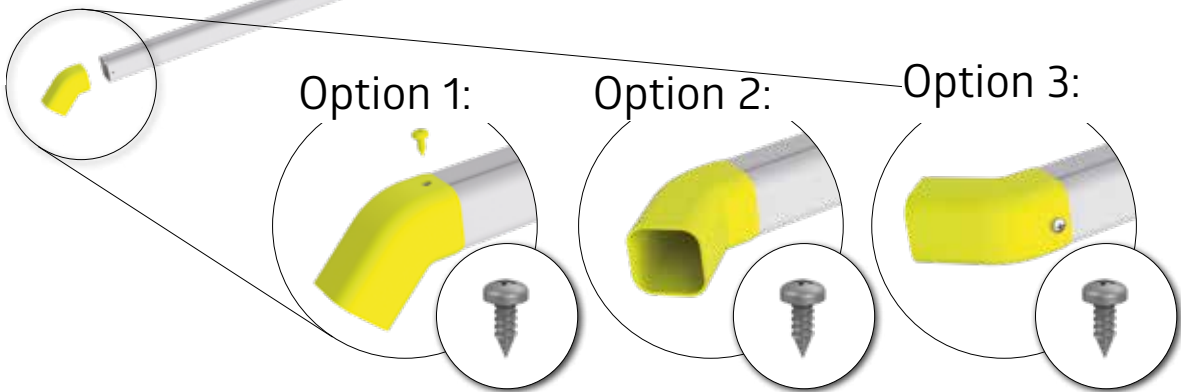




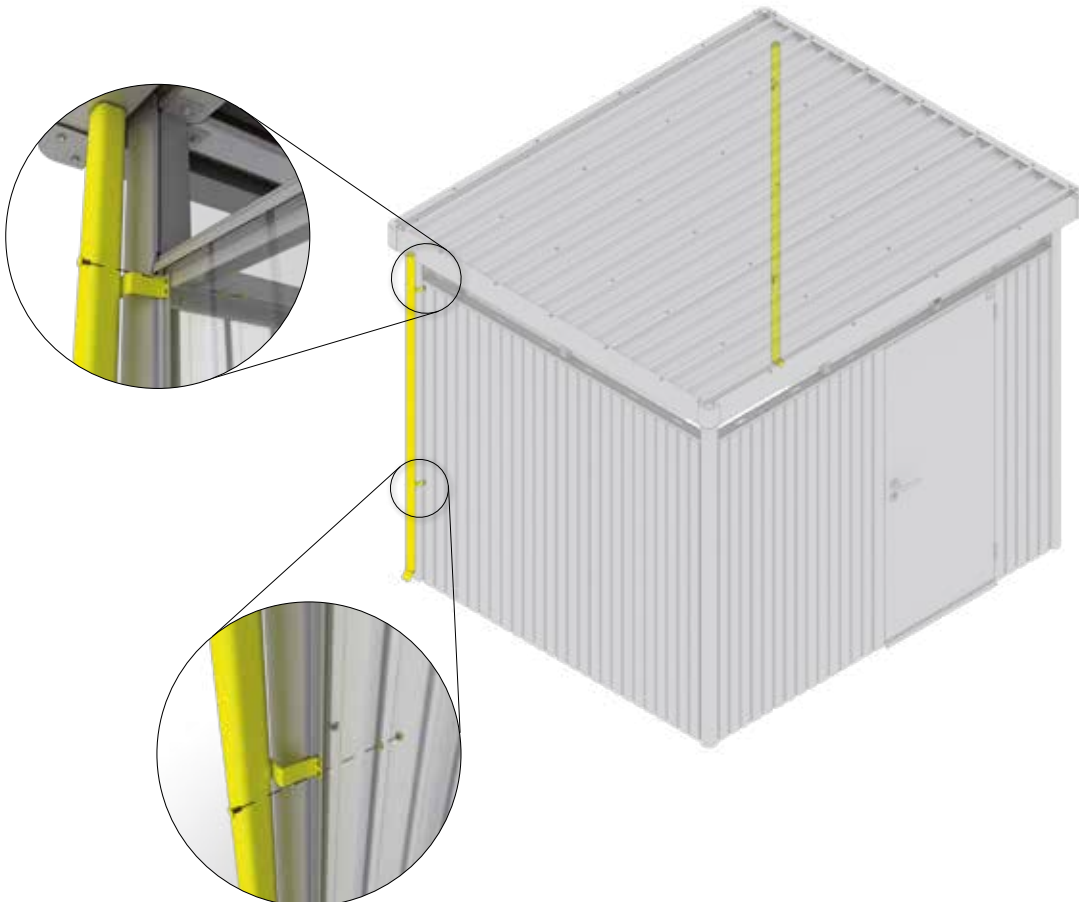
**REGENFALLROHR OPTION 1** · Rain water downpipe · Descente d'eaux pluviales · Regenpijpset · Set di tubi pluviali · Set de bajante · Tagnedløb · Regnvattenrør · Nedløpsrør · Rura spustowa · Súprava odkapových rúr · Žleb · Okapový svod · Esőcsatorna · Odvodna kišnica

	H3: 2x H4: 2x H5: 2x H6: 2x	M4 x 10 	H3: 4x H4: 4x H5: 4x H6: 4x	4,8 x 13 	H3: 2x H4: 2x H5: 2x H6: 2x
	H3: 2x H4: 2x H5: 2x H6: 2x	<b>2x</b> 			

**1.**



**2.**

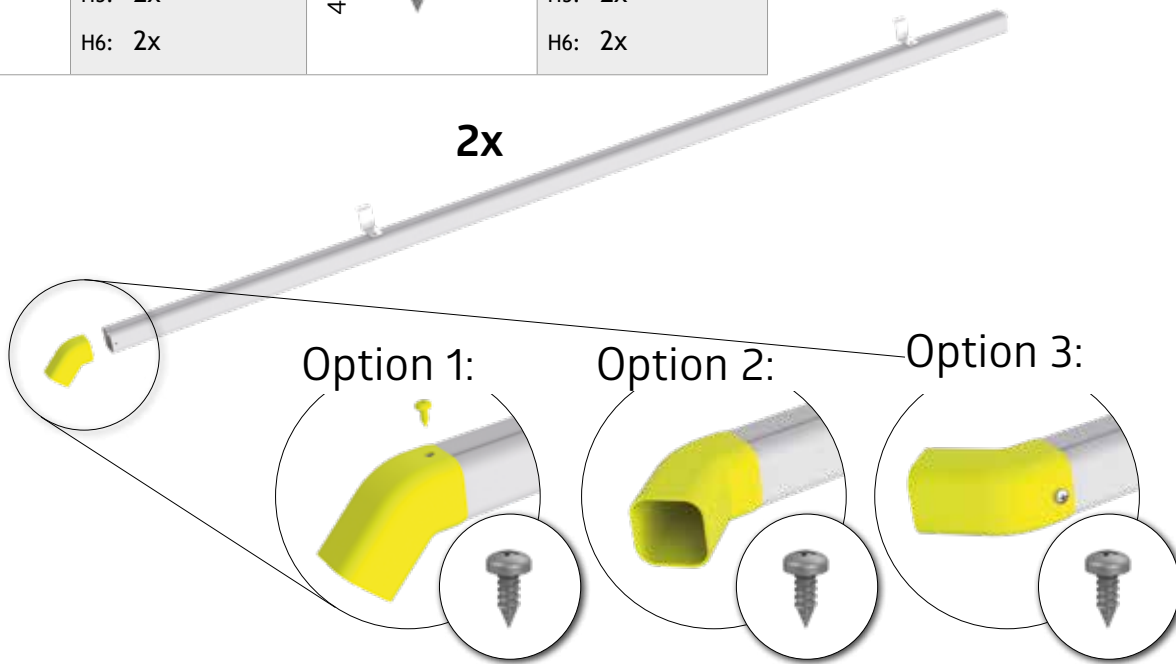




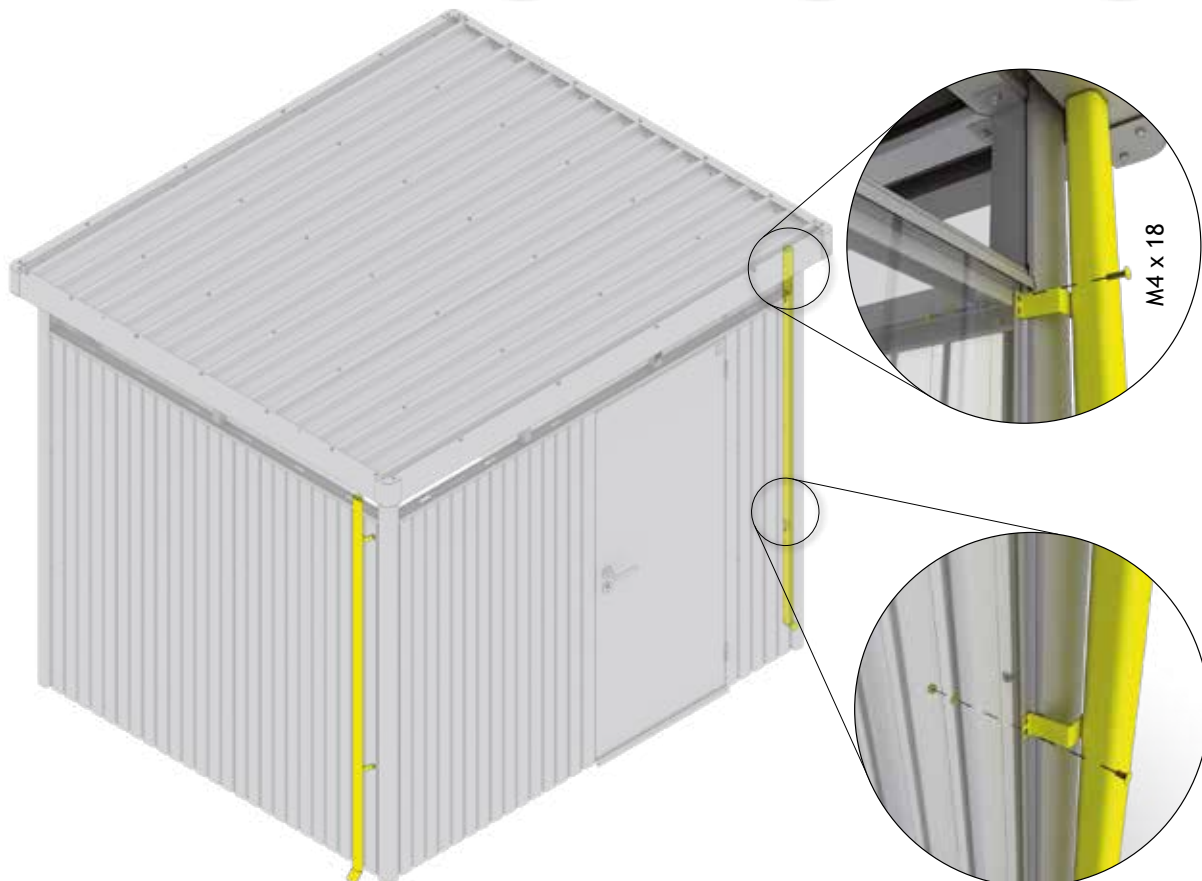
**REGENFALLROHR OPTION 2** · Rain water downpipe · Descente d'eaux pluviales · Regenpijpsset · Set di tubi pluviali · Set de bajante · Tagnedløb · Regnvattenrør · Nedløpsrør · Rura spustowa · Súprava odkapových rúr · Žleb · Okapový svod · Esőcsatorna · Odvodna kišnica

	H3: 2x H4: 2x H5: 2x H6: 2x	M4 x 10 	H3: 2x H4: 2x H5: 2x H6: 2x	M4 x 18 	H3: 2x H4: 2x H5: 2x H6: 2x
	H3: 2x H4: 2x H5: 2x H6: 2x	4,8 x 13 	H3: 2x H4: 2x H5: 2x H6: 2x		

1.



2.

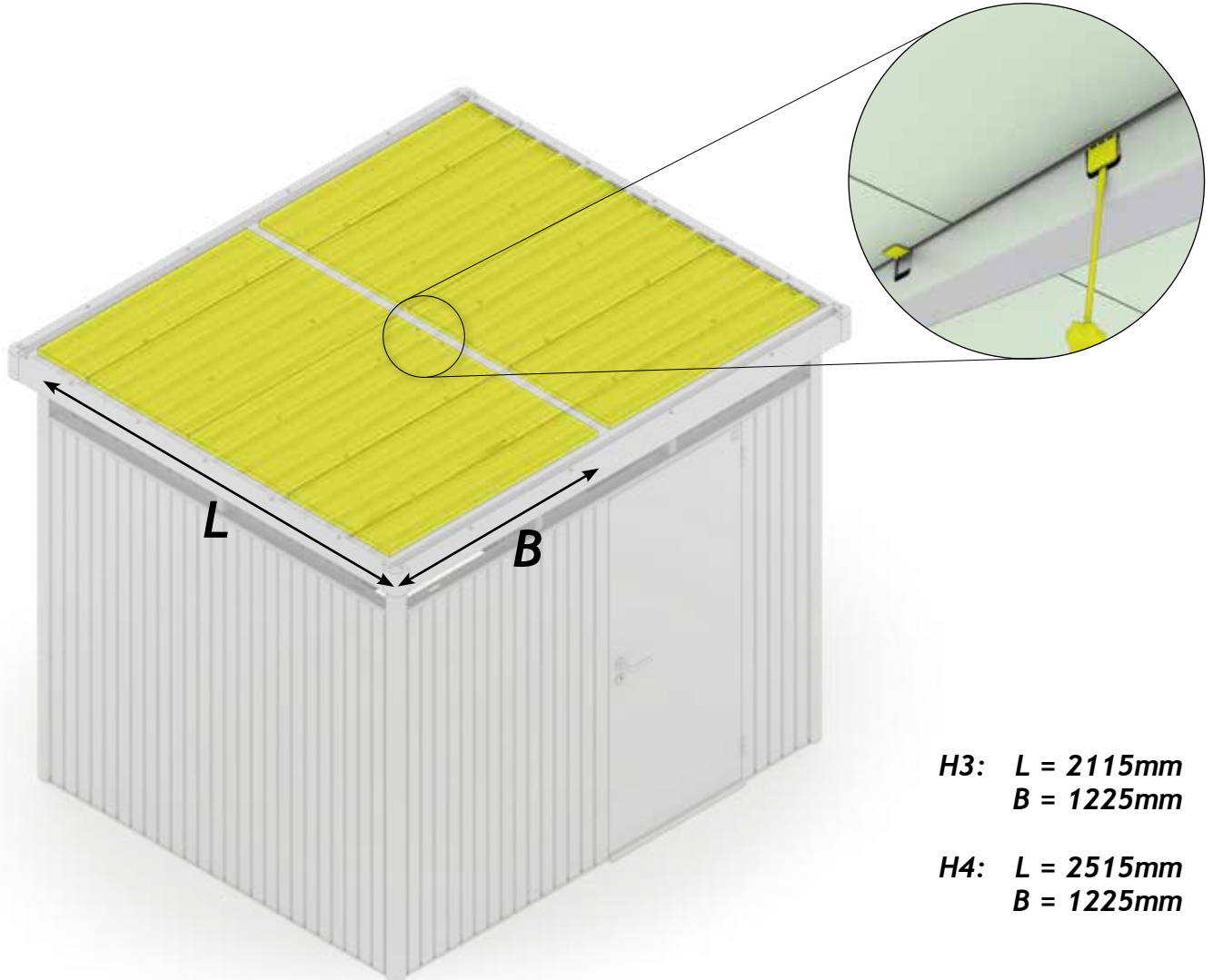


**29.**

H3: **8x** (1250 x 600mm)  
 H4: **9x** (1250 x 600mm)  
 H5: **15x** (1250 x 600mm)  
 H6: **15x** (1250 x 600mm)

### OPTIONALE DACHISOLIERUNG MIT GLATTEN XPS-PLATTEN (3 CM) (NICHT IM LIEFERUMFANG)

- Ⓒ(GB) ROOF INSULATION - polystyrene panels (3cm), (not in scope of supply)
- Ⓒ(FR) PRÉPARATION POUR L'ISOLATION DU TOIT - plaques de styrodur (3cm), (Pas inclus dans la livraison)
- Ⓒ(NL) voorbereid voor dakisolatie - piepschuimplaten (3cm), (niet in leveringsomvang)
- Ⓒ(ES) PREPARACIÓN PARA EL AISLAMIENTO DE LA CUBIERTA - poliestireno (3cm), (No incluido en el volumen de entrega)
- Ⓒ(IT) PREDISPOSIZIONE PER LA COIBENTAZIONE DEL TETTO - di pannelli in polistirolo (3cm), (non forniti in dotazione)
- Ⓒ(DK) Tagisolering - med glatte XPS-plader (3cm) som ekstraudstyr (følger ikke med)
- Ⓒ(SE) TAKISOLERING - med släta XPS-skivor (3 cm) (tillval, ingår ej)
- Ⓒ(NO) TAKISOLERING - polystyrenpaneler (3 cm), (ikke i leveringsomfanget)
- Ⓒ(PL) Opcjonalna izolacja dachu płytami styropianowymi gr. 3cm (nie w zakresie dostawy)
- Ⓒ(SK) IZOLÁCIA STRECHY - polystyrénové panely (3 cm), (nie je súčasťou dodávky)
- Ⓒ(SI) STREŠNA IZOLACIJA - polistirenske plošče (3 cm), (ni v obsegu dobave)
- Ⓒ(CZ) IZOLACE STŘECHY - polystyrenové panely (3 cm), (není součástí dodávky)
- Ⓒ(HU) Opcionális tetőszigetelés sima XPS lapokkal (3 cm), (nem részei a szállítási tartalomnak)
- Ⓒ(HR) KROVNA IZOLACIJA - polistirenske ploče (3 cm), (nisu u opsegu isporuke)



**H3: L = 2115mm  
B = 1225mm**

**H4: L = 2515mm  
B = 1225mm**

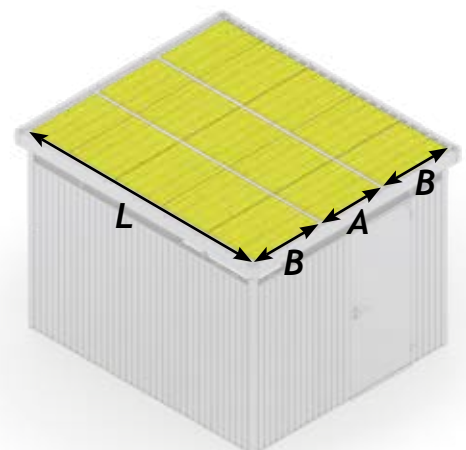
**Größenabhängiger Montageschritt - Size-Dependent assembly step - Dépendant de la taille - Size-Dependent montagestep  
Paso de montaje de tamaño Dependiente - Taglia-Dependent fase di montaggio - Størrelses-anhængig montage skridt**

### NUR FÜR GRÖSSE H5 & H6

Only for size H5, H6 - Uniquement pour taille H5, H6 - Alleen voor maat H5, H6 - Sólo para el tamaño H5, H6 - Solo per misura H5, H6 - Kun for størrelse H5, H6 - Endast för storlek H5, H6 - Bare til str H5, H6 - Czynność tylko dla wielkości H5, H6 - Len pre veľ. H5, H6 - Samo za velikosti H5, H6 - Pouze pro vel. H5, H6 - Csak H5, H6-es mérethez - Samo za veličine H5, H6

**H5: L = 2915mm  
B = 825mm  
A = 735mm**

**H6: L = 2915mm  
B = 630mm  
A = 737mm**

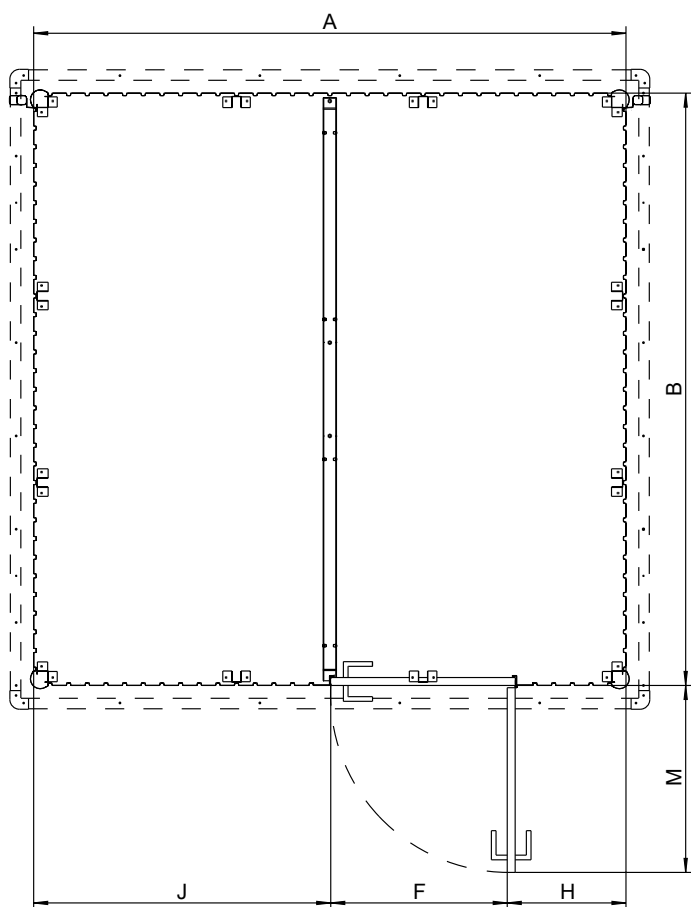
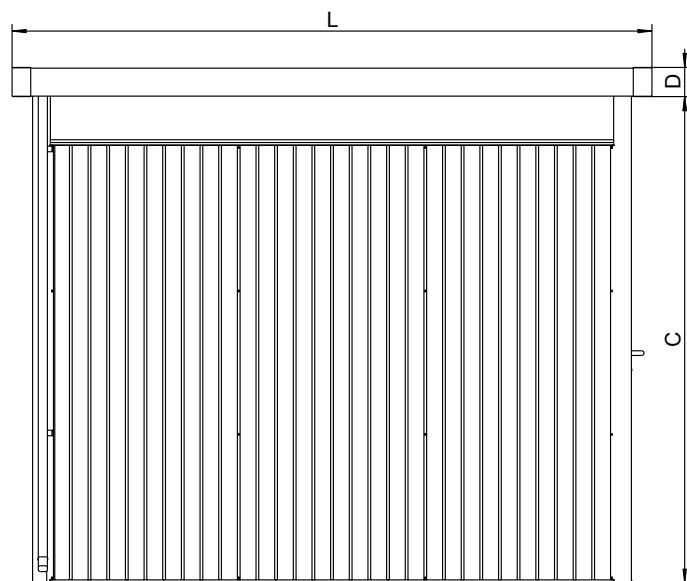
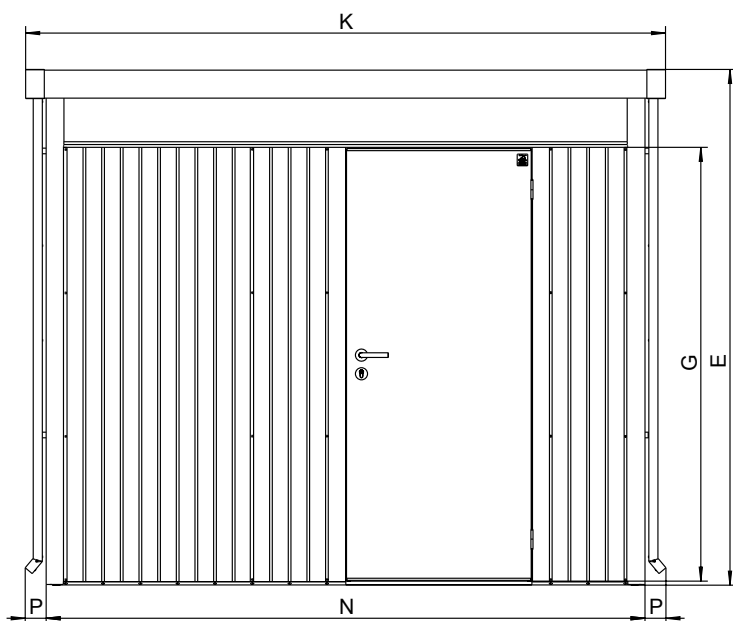


**Storleksberoende monteringssteg! - Størrelsesavhengig monteringsstrinn! - Sposób montażu zależny od wielkości. - Montážny krok závislý od veľkosti!  
Korak montaže odvisen od velikosti! - Montážní krok závislý na velikosti! - Mérettől függő összeszerelési lépés! - Korak sklopa ovisno o veličini!**



# Abmessungen Gerätehaus „HighLine“

Dimensions de la dépendance HighLine



	HighLine H3	HighLine H4	HighLine H5	HighLine H6
A	2540 mm	2540 mm	2540 mm	2940 mm
B	2140 mm	2540 mm	2940 mm	2940 mm
C	2095 mm	2095 mm	2095 mm	2095 mm
D	125 mm	125 mm	125 mm	125 mm
E	2220 mm	2220 mm	2220 mm	2220 mm
F	760 mm	760 mm	760 mm	760 mm
G	1820 mm	1820 mm	1820 mm	1820 mm
H	510 mm	510 mm	510 mm	510 mm
J	1270 mm	1270 mm	1270 mm	1670 mm
K	2750 mm	2750 mm	2750 mm	3150 mm
L	2350 mm	2750 mm	3150 mm	3150 mm
M	800 mm	800 mm	800 mm	800 mm
N	2570 mm	2570 mm	2570 mm	2970 mm
P	90 mm	90 mm	90 mm	90 mm

# Einreichplan

für die Aufstellung eines  
Biohort-Gerätehauses  
Modell „HighLine“

## Approval plan

for the erection of  
Biohort garden shed  
model "HighLine"

## Demande

d'autorisation pour la  
mise en place d'un abri  
de jardin Biohort Modèle  
« HighLine »

## Plan van goedkeuring

voor het bouwen van  
het Biohort tuinhuis  
model "HighLine"

Adresse Aufstellort / Address at site of erection / Adresse du terrain / Platsingsadres

Grundbuch-Einlagezahl  
Land register-Site No. / Cadastre  
Katastralgemeinde

Grundstücks-Nr.  
Property No. / Parcelle n°  
Kadastraal nummer

Katastralgemeinde  
Council/Borough responsible  
Section/Commune / Eigendomsnummer

### Bauwerber

Building applicant  
Demandeur / Opbouwer

Vorname / Christian name / Prénom / Voornaam Familienname / Surname / Nom / Achternaam

Anschrift / Address / Adresse / Adres

Unterschrift des Bauwerbers / Signature of applicant / Signature du demandeur / Handtekening eigenaar

### Grundstückseigentümer

Property owner  
Propriétaire du terrain  
Landeigenaar

Vorname / Christian name / Prénom / Voornaam Familienname / Surname / Nom / Achternaam

Anschrift / Address / Adresse / Adres

Unterschrift des Grundstückseigentümers / Signature of property owner  
Signature du propriétaire / Handtekening eigenaar

### Bodenfläche des Biohort-Gerätehauses:

Floorspace of biohort garden shed:  
Surface au sol de l'abri de jardin Biohort :  
Oppervlakte van het Biohort tuinhuis:

- o Größe H3 / Size H3 / Taille H3 / Grootte H3 = 5,40 m<sup>2</sup>
- o Größe H4 / Size H4 / Taille H4 / Grootte H4 = 6,45 m<sup>2</sup>
- o Größe H5 / Size H5 / Taille H5 / Grootte H5 = 7,45 m<sup>2</sup>
- o Größe H6 / Size H6 / Taille H6 / Grootte H6 = 8,64 m<sup>2</sup>

### Gesamte bebaute Fläche

Total built-up area / Surface totale bâtie / Totaal bebouwde oppervlakte

### Gartenfläche

Garden area / Surface du jardin / Tuin oppervlakte

### Altbau bewilligt

Erection authorised by  
Permis de construire du bâtiment existant sur le terrain N°  
Opdracht tot opbouw door

vom \_\_\_\_\_  
Date / En date du / Datum

Verein  
Association / Société / Vereniging

Lageplan 1 : 500  
Siteplan 1 : 500  
Plan de masse 1 : 500  
Map 1 : 500



**GERÄTEHÄUSER** – Setzen Sie auf Qualität & Langlebigkeit  
**GARDEN SHEDS** – rely on quality & longevity



**GARTENBOXEN** – Outdoorboxen für Garten, Terrasse & Co.  
**OUTDOOR BOXES** – outdoor boxes for garden, patio & more



**FAHRRAD-GARAGEN** – Fahrräder, Roller & Co sicher verstaut  
**BICYCLE STORAGE** – for safe storage of bicycles, scooters & more



**MÜLLTONNEN-BOXEN** – Stylish, praktisch & wartungsfrei  
**DUSTBIN STORAGE** – stylish, practical & maintenance free



**GARTEN-HELFER** – Gartendesign in Bestform  
**GARDENING HELPERS** – garden design at its best

Kontrollnummer:  
 Control-number / Contrôle-Qualité / Controlnummer:



Bei Reklamationen bitte anführen:  
 Kontrollnummer und Artikelnummer des reklamierten Teils.

GB: In case of complaint please indicate the control-number and the number of the item, which is subject of complaint.

F: Pour toutes réclamations: prière de joindre le numéro de contrôle et le numéro d'article de la pièce litigieuse.

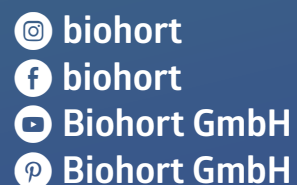
NL: Bij reclamaties svp doorgeven: controlnummer en artikelnummer van het desbetreffende onderdeel.



Biohort steht für  
 „LEBEN IM GARTEN“

Biohort stands for  
 „LIFE IN THE GARDEN“

follow us:



**Biohort GmbH**  
 Pürnstal 43, 4120 Neufelden, Österreich  
 Tel: +43-7282-7788-0  
 E-Mail: office@biohort.at, www.biohort.com