

# V<sup>®</sup>100+

- FR** NOTICE D'INSTALLATION ET D'UTILISATION
- DE** MONTAGE- UND GEBRAUCHSANLEITUNG
- IT** GUIDA ALL'INSTALLAZIONE E ALL'USO
- EL** ΕΓΧΕΙΡΙΔΙΟ ΕΓΚΑΤΑΣΤΑΣΗΣ ΚΑΙ ΧΡΗΣΗΣ
- ES** MANUAL DE INSTALACIÓN Y USO
- PT** GUIA DE INSTALAÇÃO E DE UTILIZAÇÃO
- EN** OPERATING AND INSTALLATION GUIDE
- NL** INSTALLATIEGIDS EN HANDLEIDING
- PL** INSTRUKCJA MONTAŻU I OBSŁUG
- CS** PŘÍRUČKA K MONTÁŽI A OBSLUZE

دليل التركيب والاستعمال **AR**



**somfy**<sup>®</sup>

<b>1. BIENVENUE</b> -----	<b>2</b>
1.1 Qui est Somfy ?	2
1.2 Assistance	2
1.3 Garantie	2
<b>2. INFORMATIONS IMPORTANTES - SÉCURITÉ</b> -----	<b>2</b>
2.1 Généralités	2
2.2 Consignes générales de sécurité	2
2.3 Conditions d'utilisation	2
2.4 Recyclage et mise au rebut	2
2.5 Signification des logos présents sur le bloc secteur	3
<b>3. PRÉSENTATION DU PRODUIT</b> -----	<b>3</b>
3.1 Composition du kit	3
3.2 Descriptif du produit	3
3.3 Dimensions (en mm)	5
3.4 Installation type	6
<b>4. INSTALLATION DU MONITEUR</b> -----	<b>7</b>
<b>5. INSTALLATION DE LA PLATINE DE RUE</b> -----	<b>8</b>
5.1 Raccordement de la platine de rue	9
5.2 Installation de l'étiquette porte-nom	10
5.3 Mise sous tension de l'installation	10
<b>6. RÉGLAGES VISIOPHONE</b> -----	<b>10</b>
6.1 Moniteur	10
6.2 Platine de rue	11
<b>7. COMMANDE SANS FIL D'ÉQUIPEMENTS SOMFY RTS</b> -----	<b>11</b>
7.1 Ajouter un équipement Somfy RTS	11
7.2 Retirer un équipement Somfy RTS	12
7.3 Enregistrement de la motorisation de portail dans la mémoire du moniteur	13
<b>8. UTILISATION</b> -----	<b>13</b>
8.1 Répondre à un visiteur	13
8.2 Ouvrir le portail	13
8.3 Déverrouiller la gâche/serrure électrique	13
8.4 Commande sans fil d'un équipement Somfy RTS depuis le moniteur	13
<b>9. MAINTENANCE</b> -----	<b>14</b>
<b>10. CARACTÉRISTIQUES TECHNIQUES</b> -----	<b>14</b>

# 1. BIENVENUE

---

Nous vous remercions d'avoir choisi un produit Somfy.

## 1.1 Qui est Somfy ?

Somfy développe, produit et commercialise des moteurs et automatismes pour les équipements de la maison. Motorisations pour portails, portes de garages ou volets roulants, systèmes d'alarme, commandes d'éclairage, thermostats de chauffage, tous les produits Somfy répondent à vos attentes de sécurité, confort et économie d'énergie.

Chez Somfy, la recherche de la qualité est un processus d'amélioration permanent. C'est sur la fiabilité de ses produits que s'est construite la renommée de Somfy, synonyme d'innovation et de maîtrise technologique dans le monde entier.

## 1.2 Assistance

Pour tout renseignement concernant le choix, l'achat ou l'installation de produits Somfy, vous pouvez demander conseil à votre revendeur ou prendre contact avec Somfy.

## 1.3 Garantie

Ce produit est garanti 5 ans à compter de sa date d'achat. Les conditions générales de garantie sont disponibles sur : [www.somfy.fr](http://www.somfy.fr)

# 2. INFORMATIONS IMPORTANTES - SÉCURITÉ

---

## 2.1 Généralités

Lire attentivement cette notice d'installation et les consignes de sécurité avant de commencer l'installation de ce produit Somfy. Suivre précisément chacune des instructions données et conserver cette notice aussi longtemps que le produit.

Avant toute installation, vérifier la compatibilité de ce produit Somfy avec les équipements et accessoires associés.

Cette notice décrit l'installation et l'utilisation de ce produit.

Toute installation ou utilisation hors du domaine d'application défini par Somfy est non conforme. Elle entraînerait, comme tout irrespect des instructions figurant dans cette notice, l'exclusion de la responsabilité et de la garantie Somfy.

Somfy ne peut être tenu responsable des changements de normes et standards intervenus après la publication de cette notice.

Somfy déclare que le produit décrit dans ces instructions lorsqu'il est utilisé conformément à ces instructions, est conforme aux exigences essentielles des Directives Européennes applicables et en particulier à la Directive Radio 2014/53/EU. Le texte complet de la déclaration CE de conformité est disponible à l'adresse internet suivante : [www.somfy.com/ce](http://www.somfy.com/ce).

Images non contractuelles.

## 2.2 Consignes générales de sécurité

Ne pas laisser les enfants jouer avec le point de commande. Ne jamais tremper le point de commande dans un liquide.

Ce produit n'est pas prévu pour être utilisé par des personnes (y compris les enfants) dont les capacités physiques, sensorielles ou mentales sont réduites, ou des personnes dénuées d'expérience ou de connaissance, sauf si elles ont pu bénéficier, par l'intermédiaire d'une personne responsable de leur sécurité, d'une surveillance ou d'instructions préalables concernant l'utilisation de ce produit.

## 2.3 Conditions d'utilisation

La portée radio est limitée par les normes de régulation des appareils radio.

La portée radio dépend fortement de l'environnement d'usage : perturbations possibles par gros appareillage électrique à proximité de l'installation, type de matériau utilisé dans les murs et cloisons du site.

L'utilisation d'appareils radio (par exemple un casque radio hi-fi) utilisant la même radio fréquence peut réduire les performances du produit.





La caméra de ce visiophone a pour fonction d'identifier un visiteur, **en aucun cas elle ne doit être utilisée pour surveiller la rue.**

## 2.4 Recyclage et mise au rebut



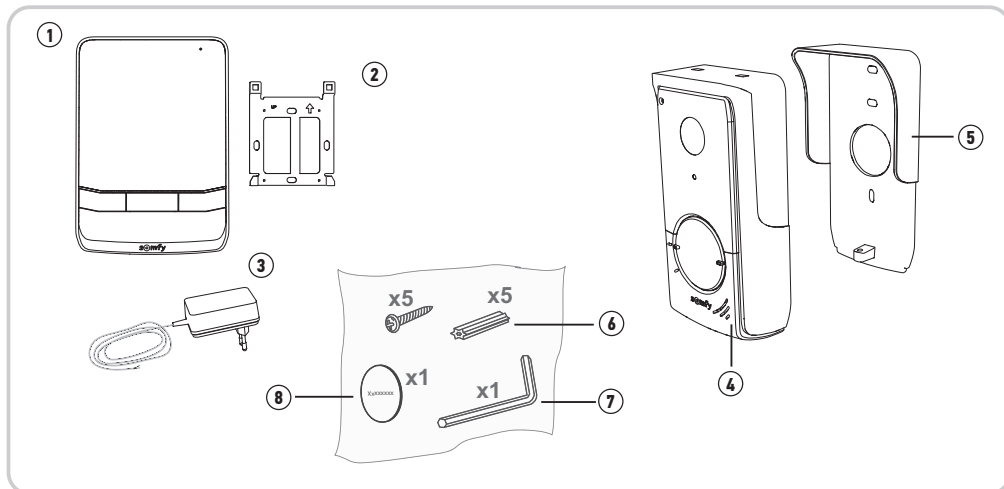
Ne pas jeter le produit hors d'usage avec les déchets ménagers. Faire reprendre le produit par son distributeur ou utiliser les moyens de collecte sélective mis à disposition par la commune.

## 2.5 Signification des logos présents sur le bloc secteur

-  : le bloc secteur livré avec le produit ne doit être installé que dans un local abrité et sec.
-  : le bloc secteur livré avec le produit est du type double isolation et ne nécessite donc pas de raccordement au conducteur de terre.
-  : courant continu
-  : courant alternatif

## 3. PRÉSENTATION DU PRODUIT

### 3.1 Composition du kit



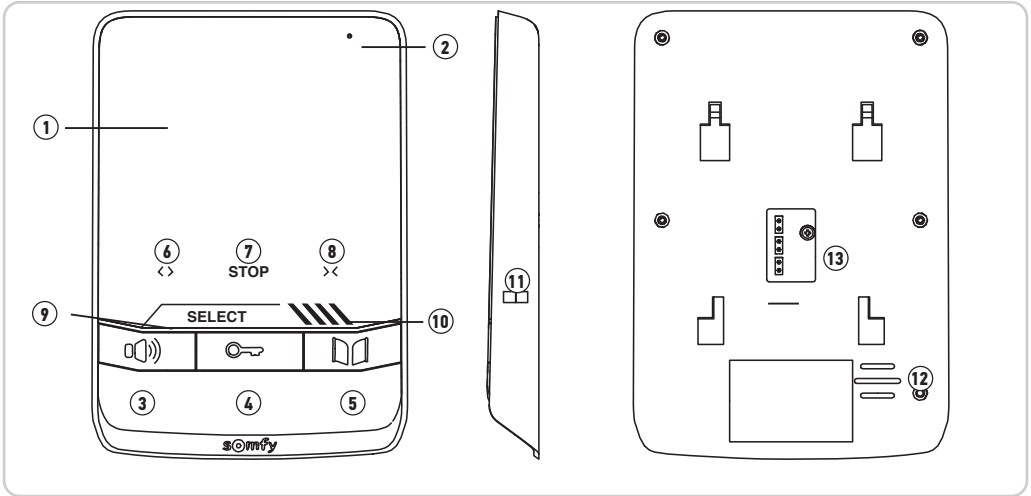
Rep.	Désignation	Quantité
1	Moniteur intérieur	1
2	Support de fixation moniteur	1
3	Bloc d'alimentation secteur moniteur	1
4	Platine de rue	1
5	Visière pare-pluie	1
6	Vis + chevilles pour fixation moniteur et platine de rue	5 + 5
7	Clef Tamper Torx	1
8	Étiquette porte-nom supplémentaire	1

### 3.2 Descriptif du produit

Le visiophone se compose d'un moniteur intérieur et d'une platine de rue. Le raccordement du moniteur intérieur à la platine de rue s'effectue à l'aide de 2 fils. La platine de rue peut ensuite être reliée à une motorisation de portail et à une serrure/gâche électrique, 12 V AC ou DC - 800 mA max. Le visiophone permet ainsi de commander l'ouverture d'un portail et d'un portillon.

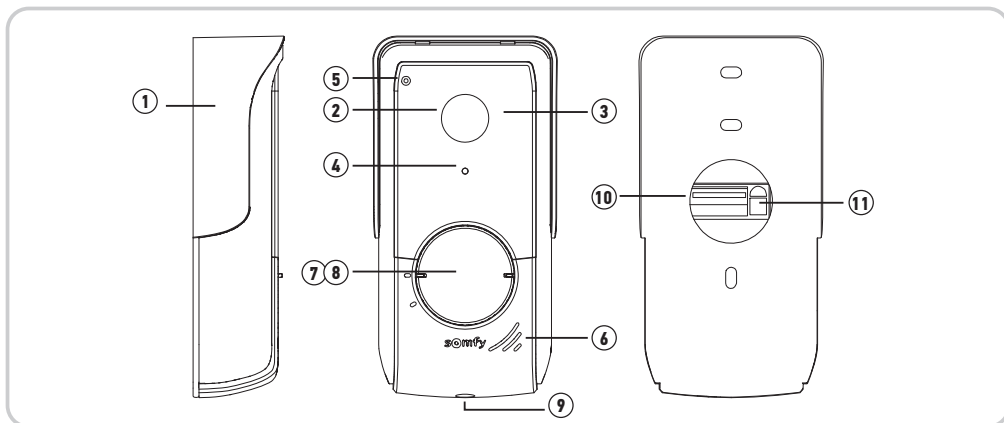
Le moniteur intérieur est également équipé d'un émetteur radio RTS (Radio Technology Somfy). Cette commande sans fil permet de piloter une porte de garage, de l'éclairage, des volets roulants ou encore un portail Somfy (si à portée du moniteur).

### 3.2.1 Moniteur



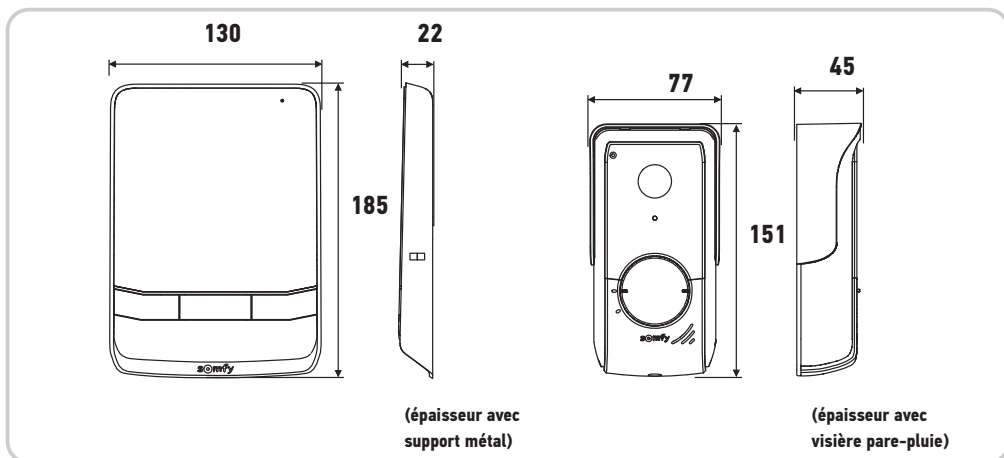
	Rep.	Désignation	Description
	1	Écran	Permet de voir les visiteurs.
	2	Micro	Permet de parler aux visiteurs.
<b>Commandes filaires</b>	3	Touche activation micro	Active le micro du moniteur pour répondre aux visiteurs. Permet d'accéder aux menus de réglage (appui long de minimum 2 secondes).
	4	Touche gâche/serrure électrique	Pilote la gâche/serrure électrique. Permet de naviguer dans les réglages.
	5	Touche portail	Pilote le portail motorisé. Permet de naviguer dans les réglages.
<b>Commandes sans fil</b>	6	Touche ouvert/allumé	Commande l'ouverture du portail, du volet roulant, de la porte de garage ou l'allumage d'un éclairage.
	7	Touche STOP	Commande l'arrêt du mouvement du portail, du volet roulant, de la porte de garage.
	8	Touche fermé/éteint	Commande la fermeture du portail, du volet roulant, de la porte de garage ou l'extinction d'un éclairage.
	9	Bouton sélecteur de canal	Permet de sélectionner le canal radio qui pilote un produit ou un groupe de produits : porte de garage, volet roulant, éclairage, portail, etc... (voir page 11 pour plus d'informations sur les canaux).
	10	Voyants des canaux	Chaque voyant représente un canal radio.
	11	Bouton PROG	Permet de programmer le moniteur pour le pilotage sans fil des équipements RTS (Radio Technology Somfy).
	12	Haut-parleur	Permet d'entendre les visiteurs et la mélodie de la sonnerie.
	13	Bornier	Permet de raccorder le moniteur à la platine de rue et à l'alimentation secteur.

### 3.2.2 Platine de rue



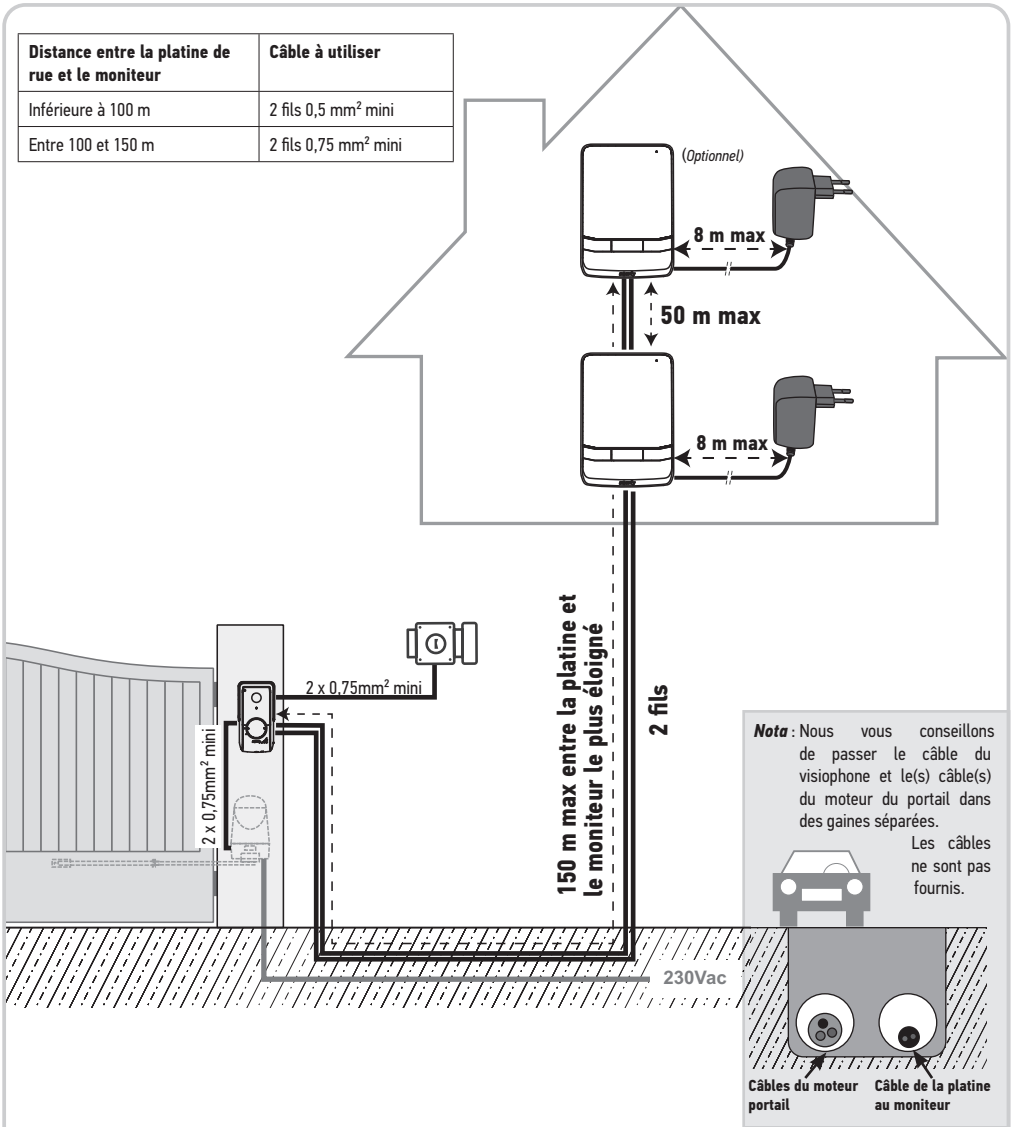
Rep.	Désignation	Description
1	Visière pare-pluie	Protège la caméra de la pluie.
2	Caméra	Filme les visiteurs et envoie l'image au moniteur.
3	LEDs infrarouges	Apportent une meilleure vision nocturne.
4	Capteur de luminosité	Allume automatiquement les LEDs infrarouges lorsqu'il fait sombre.
5	Micro	Permet aux visiteurs de parler avec leurs interlocuteurs situés à l'intérieur.
6	Haut-parleur	Permet aux visiteurs d'entendre leurs interlocuteurs situés à l'intérieur.
7	Étiquette porte-nom rétroéclairée	Permet d'indiquer votre nom sur une étiquette.
8	Bouton d'appel rétroéclairé	Permet aux visiteurs de déclencher la sonnerie du moniteur. La caméra se met en marche et l'écran du moniteur s'allume.
9	Vis anti-vandale	Empêche l'ouverture de la platine de rue sans la clef Tamper Torx.
10	Bornier	Permet de raccorder la platine au moniteur, à une motorisation de portail et à une gâche/serrure électrique
11	Bouton de réglage du volume d'écoute	Permet de régler le volume du haut-parleur de la platine de rue.

### 3.3 Dimensions (en mm)

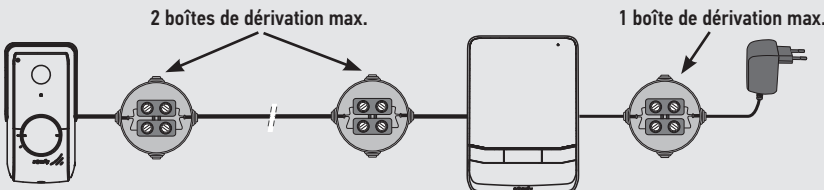


### 3.4 Installation type

Distance entre la platine de rue et le moniteur	Câble à utiliser
Inférieure à 100 m	2 fils 0,5 mm <sup>2</sup> mini
Entre 100 et 150 m	2 fils 0,75 mm <sup>2</sup> mini



**Nota :** Si vous devez utiliser des boîtes de dérivation pour câbler le visiophone, n'utilisez pas plus de deux boîtes entre la platine et le moniteur et pas plus d'une boîte entre le moniteur et le bloc d'alimentation secteur.



## 4. INSTALLATION DU MONITEUR

### ⚠ Attention

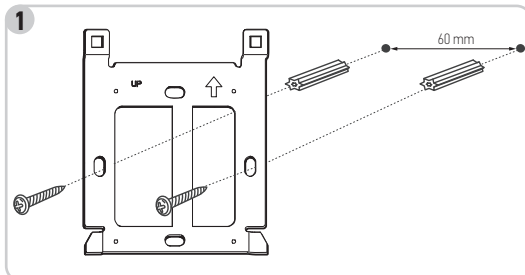
Si vous souhaitez contrôler en radio, depuis le moniteur, votre motorisation de portail Somfy RTS, il est nécessaire d'effectuer l'enregistrement de la commande radio avant l'installation définitive du moniteur (le moniteur doit alors être apporté au niveau de la motorisation de portail en étant alimenté par son bloc secteur).

Se référer au chapitre 7.3 Programmation sur une motorisation de portail Somfy RTS.

- [1]. Fixez la plaque de fixation du moniteur au mur.

**Important :** Respectez le sens de fixation en positionnant la flèche vers le haut («UP» vers le haut) comme indiqué sur l'illustration.

**Nota :** Vous pouvez également utiliser les vis de fixations prévues dans les boîtes d'encastrement standards, la distance entre les trous de fixation de la plaque est la même.



- [2]. Retirez le connecteur DC à l'arrière du moniteur puis raccordez le câble du bloc d'alimentation secteur à ce connecteur : fil blanc avec des traits noirs à droite (+) et fil tout blanc à gauche (-).

**Nota :** Vous pouvez utiliser un bloc secteur compatible rail DIN disponible en option (réf. 9026469).

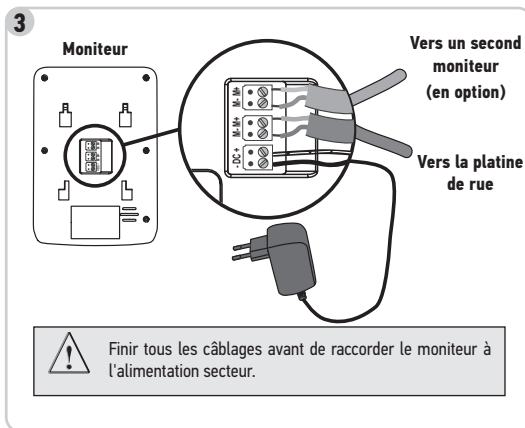


- [3]. Branchez le connecteur du bloc d'alimentation secteur à l'arrière du moniteur sur DC dans le sens indiqué sur l'illustration (vis vers la droite); le sens de connexion des fils du bloc d'alimentation est important.

**Important :** Utilisez impérativement le bloc d'alimentation secteur fourni ou le bloc secteur rail DIN (en option) pour alimenter le moniteur.

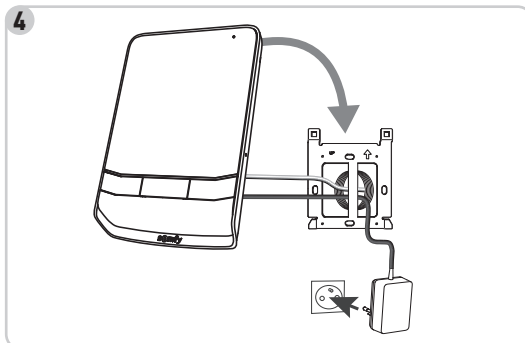
Branchez le connecteur de la platine de rue à l'arrière du moniteur comme indiqué sur l'illustration.

Vous pouvez aussi brancher un deuxième moniteur optionnel sur le troisième connecteur du bornier (pour plus d'informations voir la notice du moniteur additionnel).



- [4]. Clippez le moniteur sur le support de fixation en positionnant d'abord le haut du moniteur sur la platine puis le bas.

**Nota :** Placez les fils du bloc d'alimentation secteur entre le support de fixation et le moniteur.

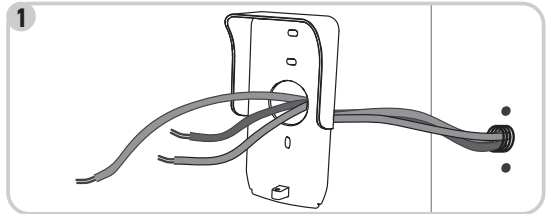


## 5. INSTALLATION DE LA PLATINE DE RUE

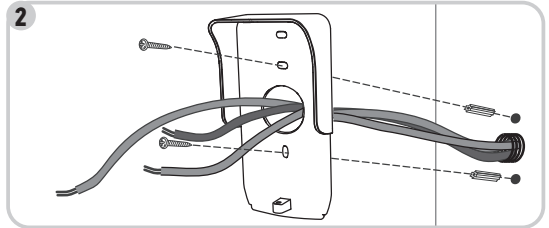
Évitez d'installer la caméra face à une source lumineuse, les images du visiteur risquent de ne pas être convenables.

Nous vous conseillons de poser un joint en silicone entre la visière pare-pluie et le mur/pilier (sauf en bas de la visière pare-pluie) et d'installer la platine de rue à une hauteur d'environ 1,60 m.

[1]. Passez l'ensemble des câbles dans la visière pare-pluie.



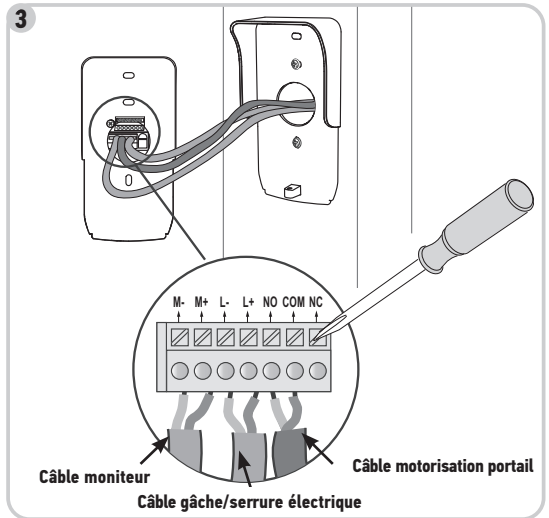
[2]. Fixer la visière pare-pluie au mur/pilier.



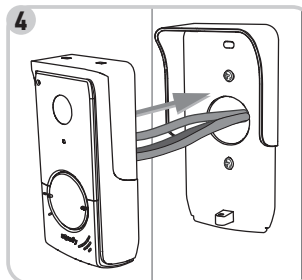
[3]. Raccordez :

- le câble du moniteur aux 2 premières bornes de la platine de rue :  
M+ du moniteur sur M+ de la platine de rue  
M- du moniteur sur M- de la platine de rue
- le câble de la gâche/serrure électrique aux bornes L+ et L- de la platine de rue.
- le câble de la motorisation à la sortie contact sec (COM et NO) de la platine de rue

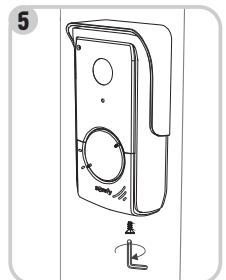
**Nota** : Pour introduire les câbles dans les bornes, appuyez sur le carré avec l'encoche à l'aide d'un tournevis, introduisez les fils puis relâchez.



[4]. Positionnez la platine de rue dans la visière pare-pluie.



[5]. Vissez la platine de rue à la visière pare-pluie à l'aide de la clé tamper Torx fournie.

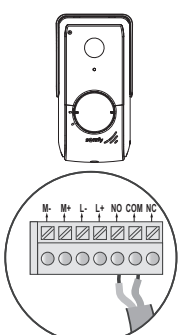
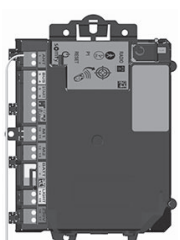
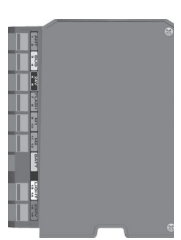



## 5.1 Raccordement de la platine de rue

### 5.1.1 À une motorisation de portail Somfy


**Nota :** Lorsque la motorisation fonctionne sur une alimentation solaire, les commandes filaires sont désactivées. Dans ce cas, vous devrez utiliser la commande sans fil du moniteur pour commander votre motorisation de portail (voir page 12).

- [1]. Débranchez le moteur de l'alimentation secteur.
- [2]. Enlevez le capot de l'armoire de commande ou du moteur contenant l'électronique.
- [3]. Raccordez la sortie contact sec (COM et NO) de la platine de rue à l'électronique de la motorisation. Il est préférable de se référer à la notice de la motorisation de portail pour raccorder la platine de rue sur l'entrée contact à clé de la motorisation.

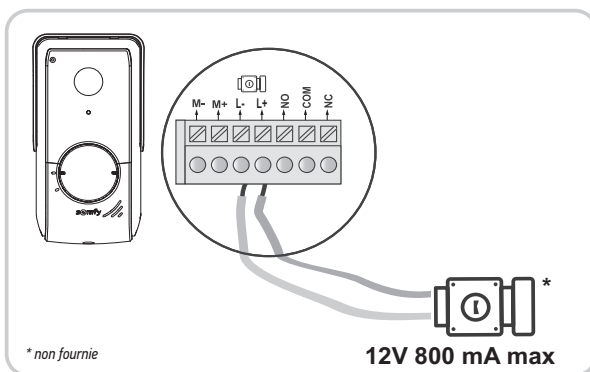
Platine de rue	Électroniques de motorisations Somfy		
	sur les bornes START	sur les bornes BUS	sur les bornes numérotées
			
<b>Branchez ...</b>	<b>sur les bornes START</b>	<b>sur les bornes BUS</b>	<b>sur les bornes numérotées</b>
<b>COM</b>	5	3	3
<b>NO</b>	6	4	5 (pour ouverture totale) ou 6 (pour ouverture piétonne)

**Nota :** Pour raccorder la platine de rue à un autre modèle de motorisation de portail, veuillez vous reporter à la notice d'installation de cette motorisation.

### 5.1.2 À une gâche/serrure électrique

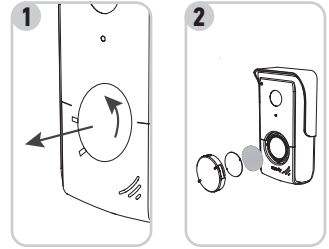
Raccordez la sortie  de la platine de rue à la gâche/serrure selon le schéma ci-dessous.

Respectez la polarité +/- si précisé dans la notice de la gâche/serrure.



## 5.2 Installation de l'étiquette porte-nom

- [1].** Faites pivoter le bouton d'appel dans le sens anti-horaire jusqu'au repère gravé, puis le retirer.
- [2].** Retirez la membrane ronde pour accéder à l'étiquette porte-nom.
- [3].** Inscrivez votre nom sur l'étiquette blanche avec un marqueur permanent puis replacez l'étiquette et sa membrane dans leur logement.
- [4].** Remontez le bouton d'appel sur la platine de rue en servant des repères, et tournez le dans le sens horaire jusqu'au verrouillage.

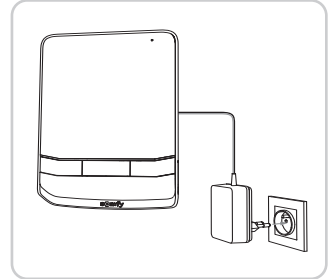


## 5.3 Mise sous tension de l'installation

À la fin de l'installation, rebranchez la motorisation de portail sur l'alimentation secteur.

Branchez ensuite le bloc d'alimentation secteur fourni sur une prise électrique.

**Important :** Le bloc d'alimentation secteur doit être installé à proximité du moniteur et facilement accessible.



# 6. RÉGLAGES DU VISIOPHONE

## 6.1 Réglages du moniteur

Appuyez sur la touche «activation micro» pendant 2 secondes pour afficher le menu principal sur votre moniteur. Appuyez à nouveau sur la touche «activation micro» pour vous déplacer entre les différentes options du menu. Lorsque vous allez d'une icône à une autre, le nom de l'option est mis en surbrillance. Appuyez sur les touches «gâche/serrure électrique» et «portail» pour modifier les paramètres de l'option en surbrillance.

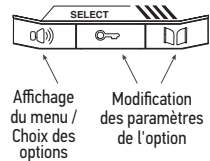
### 6.1.1 Paramètres accessibles si le moniteur n'est pas en communication

Le tableau suivant décrit toutes les options du menu et leurs fonctions

	Permet de choisir la sonnerie du moniteur (6 au choix).
	Permet de régler le volume de la sonnerie du moniteur.
	Permet de régler la luminosité de l'écran du moniteur.
	Permet de régler les couleurs de l'écran du moniteur.
	Permet de régler le contraste de l'écran du moniteur.
	Permet de définir le temps d'activation de la gâche (2, 5 ou 10 s)
	Permet de définir le moniteur comme étant principal ou secondaire*.
	Permet de quitter le menu

\* Dans le cas d'une installation avec un moniteur supplémentaire. Pour plus d'informations se référer à la notice du dit moniteur.

**Nota :** Dans le cas d'une installation avec un seul moniteur le paramètre doit être réglé à "1"



### 6.1.2 Paramètres accessibles si le moniteur est en communication

Le tableau suivant décrit toutes les options du menu et leurs fonctions

	Permet de régler le volume de la conversation.
	Permet de régler la luminosité de l'écran du moniteur.
	Permet de régler les couleurs de l'écran du moniteur.
	Permet de régler le contraste de l'écran du moniteur.

## 6.2 Réglages de la platine de rue

### 6.2.1 Régler le volume du haut-parleur

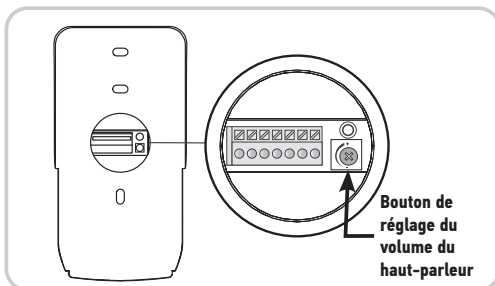
Pour régler le volume du haut-parleur de la platine de rue, utilisez un tournevis pour tourner le bouton à l'arrière de la platine de rue

- dans le sens des aiguilles d'une montre pour augmenter le volume.
- dans le sens inverse des aiguilles d'une montre pour diminuer le volume.

### 6.2.2 Activer ou désactiver le bip sonore du bouton d'appel

Un bip sonore retentit à l'appui sur le bouton d'appel.

Pour supprimer ce bip ou le réactiver, appuyez pendant 5 secondes sur le bouton d'appel jusqu'à entendre le bip de confirmation d'état.



## 7. COMMANDE SANS FIL D'ÉQUIPEMENTS SOMFY RTS

Le moniteur est équipé d'un émetteur Radio Technologie Somfy (RTS). Il est compatible uniquement avec des appareils équipés de la Radio Technologie Somfy (RTS).

Il s'utilise pour commander individuellement ou simultanément les équipements Somfy, par exemple :

- motorisation de porte de garage,
- récepteur éclairage,
- motorisation de volet roulant,
- motorisation de portail.

Cette fonctionnalité est permise grâce à un système de canaux radio identifiés par des voyants.

Chaque canal correspond à une télécommande individuelle et peut commander un ou plusieurs équipement(s). Le nombre d'équipements pouvant être commandés par un canal est illimité. La navigation entre les canaux s'effectue grâce au bouton sélecteur de canal "select".

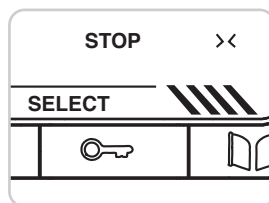
### Pour sélectionner le canal choisi pour la commande sans fil d'un équipement

Appuyez sur le bouton sélecteur de canal "select" : le voyant du canal sélectionné clignote.

Appuyez autant de fois que nécessaire sur le bouton sélecteur de canal "select" jusqu'à ce que les voyants indiquent le canal souhaité.

**Nota** : Tous les voyants sont allumés pour indiquer le 5ème canal.

**Important** : Vérifiez que l'équipement à commander sans fil n'est pas trop éloigné du moniteur.



### 7.1 Ajouter un équipement Somfy RTS (Radio Technologie Somfy)

Pour ajouter un équipement RTS (Radio Technologie Somfy), vous devez respecter 2 étapes :

- Identifiez la commande RTS d'origine de l'équipement (télécommande, émetteur...)
- Appairez le moniteur avec l'équipement RTS sur le canal de votre choix

#### Exemple : Ajouter un volet roulant Somfy RTS

**Nota** : Le moniteur doit être branché sur l'alimentation secteur pour réaliser cette procédure.

**[1].** Identifiez la commande d'origine du volet roulant, c'est-à-dire la télécommande ou le point de commande qui ne pilote que ce volet roulant.

**Nota** : - Si la commande d'origine est perdue ou cassée et qu'elle est la seule à piloter le volet roulant, contactez un de nos conseillers Somfy.

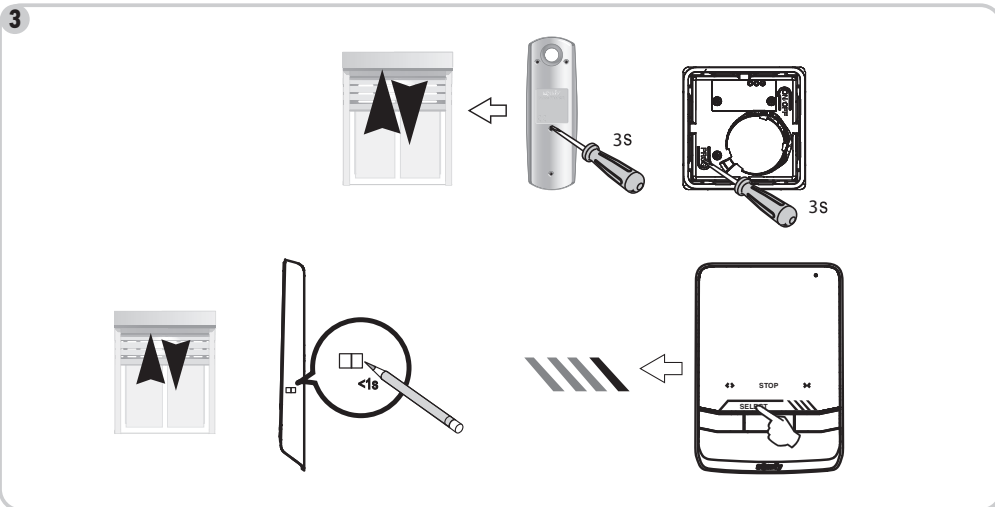
- Si une autre commande pilote le volet roulant, utilisez la pour suivre les étapes suivantes.

**[2].** Entrez le volet roulant avec la commande d'origine.

**[3].** Appuyez sur le bouton PROG de la commande d'origine jusqu'au va-et-vient du volet roulant (ou une série de 3 BIP). La fonction PROG est activée pendant 2 minutes.

**[4].** Sélectionnez un canal libre en appuyant sur le bouton sélecteur de canal "select" du moniteur.

**[5].** Faites un appui bref avec un objet fin sur le bouton PROG sur la tranche droite du moniteur. Le volet roulant effectue un va-et-vient (ou une série de 8 BIP).



### Cas particulier : compléter un canal radio déjà occupé.



Vous pouvez enregistrer plusieurs équipements Somfy RTS sur un même canal radio pour créer des groupes d'équipements. Tous les équipements paramétrés sur un même canal fonctionneront alors ensemble. Pour rajouter un équipement, suivez la procédure détaillée auparavant : 7.1 Ajouter un équipement RTS (Radio Technologie Somfy). Au moment du choix du canal, choisissez le canal déjà occupé de votre choix.

**Nota :** Il est recommandé pour une ergonomie optimale, de regrouper des équipements de même type sur un même canal radio.

## 7.2 Retirer un équipement Somfy RTS (Radio Technologie Somfy)

Il est possible de supprimer la commande d'un équipement Somfy RTS : lorsqu'un équipement est déjà appairé au moniteur, le fait de recommencer la procédure décrite ci-dessus efface l'appairage.

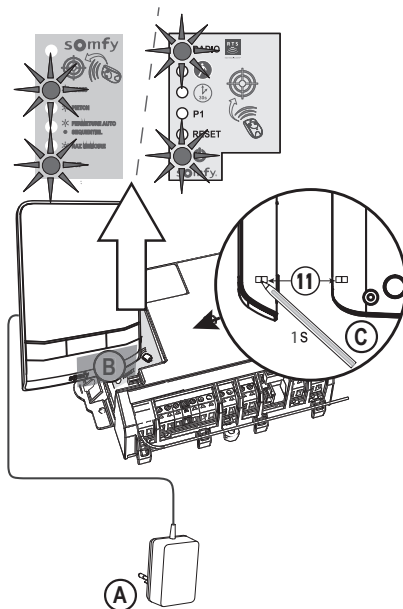
## 7.3 Enregistrement de la motorisation de portail dans la mémoire du moniteur

- Apportez le moniteur au niveau de la motorisation de portail et l'alimenter par l'intermédiaire de son bloc secteur (A).
- Ouvrez le capot de votre motorisation pour accéder à son électronique
- Appuyez 2 sec. sur le bouton Power  de votre électronique (si vous n'avez pas ce bouton, enchaînez directement sur l'étape suivante). Le voyant  s'allume sur l'électronique.
- Placez la partie centrale basse du moniteur sur la cible de l'électronique de la motorisation (B).
- Sélectionnez un canal libre sur le moniteur et appuyez pendant 1 seconde sur le bouton PROG (11) situé en bas sur le côté droit du moniteur (C).

Le voyant  de la motorisation s'allume puis s'éteint.

- La motorisation est désormais enregistrée dans la mémoire du moniteur. Vous pouvez commander l'ouverture et la fermeture de votre portail depuis la commande sans fil.

Pour plus de détails, vous pouvez vous reporter à la notice de votre motorisation SOMFY, paragraphe « Ajouter une télécommande 3 touches ».



## 8. UTILISATION

### 8.1 Répondre à un visiteur

Lorsqu'un visiteur appuie sur le bouton d'appel de la platine de rue, le moniteur émet 1 mélodie et l'image du visiteur s'affiche.


Appuyez sur la touche "activation du micro" . L'icône "activation du micro" s'affiche sur l'écran.

Vous pouvez dialoguer avec votre visiteur.

**Nota :** La durée maximum de la communication avec votre visiteur est de 2 minutes.


Si vous appuyez à nouveau sur la touche "activation du micro" , l'écran du moniteur s'éteint et la communication est coupée.

### 8.2 Ouvrir le portail

Écran du moniteur allumé ou éteint, appuyez sur la touche "portail" .

Si l'écran du moniteur est allumé, l'icône "portail" s'affiche puis l'écran s'éteint lorsque le portail s'ouvre.

### 8.3 Déverrouiller la gâche/serrure électrique

Écran du moniteur allumé ou éteint, appuyez sur la touche "gâche/serrure électrique" .

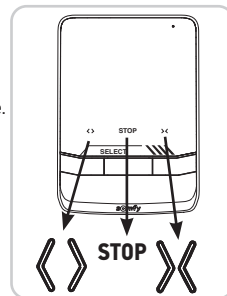
Si l'écran du moniteur est allumé, l'icône "gâche/serrure électrique" s'affiche puis l'écran s'éteint lors du déverrouillage.

### 8.4 Commande sans fil d'un équipement Somfy RTS depuis le moniteur

[1]. Sélectionnez le canal associé à l'équipement que vous souhaitez commander en appuyant sur le bouton sélecteur de canal : le voyant du canal sélectionné clignote.

Appuyez autant de fois que nécessaire sur le bouton sélecteur de canal jusqu'à ce que les voyants indiquent le canal souhaité.

[2]. Commandez votre équipement à l'aide des touches Ouvert/allumé, STOP et Fermé/éteint du moniteur. L'équipement réagira comme indiqué dans le tableau ci-après :



Équipement commandé	Appui sur la touche :		
	Ouvert/allumé <>	STOP	Fermé/éteint <>
Porte de garage	Ouvert	Arrêté (si porte en mouvement)	Fermé
Éclairage	Allumé	-	Éteint
Volet roulant	Ouvert	Arrêté (si volet roulant en mouvement)	Fermé
Portail	Ouvert	Arrêté (si portail en mouvement)	Fermé

## 9. MAINTENANCE

### 9.1 Nettoyage

L'entretien du visiophone se fait avec un chiffon sec et doux, sans solvant.

Avant le nettoyage, mettez l'appareil hors tension.

## 10. CARACTÉRISTIQUES TECHNIQUES

Moniteur intérieur		
Écran	Couleur Dimensions : 4,3", soit 10,9 cm Résolution : 480 x 272 pixels	
Nombre de sonneries	6	
Réglages	Choix sonnerie, volume sonnerie, volume d'écoute, couleurs, luminosité, contraste, temps d'ouverture de la gâche	
Durée maximum de communication	2 minutes	
Alimentation	Type	Bloc secteur : 100-240 Vac, 50/60 Hz, 0,6 A max. Sortie : 24Vdc, 1 A
	Protection contre l'inversion de polarité	Oui
Fixation	Support mural	
Dimensions (L x h x p)	130 x 185 x 22 mm	
Température de fonctionnement	-10°C à +55°C	
Émetteur radio 5 canaux	Portée radio	200 m, en champ libre
	Fréquence radio	))) RTS - 433,42 MHz < 10 mW
Platine de rue		
Caméra	Angle de vision : H = 102°, V = 65°	
Vision nocturne	LEDs infra rouges	
Sorties	Gâche : 12V, 800 mA Contact sec	
Temps d'activation de la sortie gâche électrique	2, 5 ou 10 secondes	
Temps d'activation du contact sec	1 seconde	
Porte-étiquette / bouton d'appel	Rétroéclairé	
Fixation	Montage en saillie avec visière pare-pluie	
Matériaux	Aluminium et plastique	
Dimensions (L x h x p)	77 x 151 x 45 mm	
Réglages	Volume haut-parleur	
Température de fonctionnement	-20°C à +55°C	
Indice de protection	IPX4	

<b>1. HERZLICH WILLKOMMEN</b>	<b>2</b>
1.1 Wer ist Somfy?	2
1.2 Kundenservice	2
<b>2. WICHTIGE HINWEISE - SICHERHEIT</b>	<b>2</b>
2.1 Allgemeines	2
2.2 Allgemeine Sicherheitshinweise	2
2.3 Spezifische Sicherheitshinweise	2
2.4 Recycling und Entsorgung	2
2.5 Bedeutung der Symbole auf dem Netzteil	3
<b>3. PRODUKTBESCHREIBUNG</b>	<b>3</b>
3.1 Bestandteile des Kits	3
3.2 Produktüberblick	3
3.3 Abmessungen (in mm)	5
3.4 Typische Installation	6
<b>4. INSTALLATION DER INNENSTATION</b>	<b>7</b>
<b>5. INSTALLATION DER AUSSENSTATION</b>	<b>8</b>
5.1 Anschluss der Außenstation	9
5.2 Anbringen des Namensschildes	10
5.3 Einschalten der Anlage	10
<b>6. EINSTELLUNGEN AN DER VIDEO-TÜRSPRECHANLAGE</b>	<b>10</b>
6.1 Einstellungen der Innenstation	10
6.2 Einstellungen der Außenstation	11
<b>7. RTS-FUNKFERNSTEUERUNG VON SOMFY</b>	<b>11</b>
7.1 Hinzufügen eines Somfy-RTS-Geräts (Radio Technologie Somfy)	11
7.2 Löschen eines Somfy-RTS-Geräts	12
7.3 Einlernen des Torantriebs in den Speicher der Innenstation	13
<b>8. BEDIENUNG</b>	<b>13</b>
8.1 Entgegennahme einer Besucheranfrage	13
8.2 Das Tor öffnen	13
8.3 Elektrischen Türöffner/elektrisches Türschloss öffnen	13
8.4 RTS-Gerät von Somfy über die Innenstation bedienen	13
<b>9. WARTUNG</b>	<b>14</b>
9.1 Reinigung	14
<b>10. TECHNISCHE DATEN</b>	<b>14</b>

# 1. HERZLICH WILLKOMMEN

Wir bedanken uns für das Vertrauen, das Sie uns mit dem Kauf eines Somfy-Produkts entgegenbringen.

## 1.1 Wer ist Somfy?

Somfy entwickelt, produziert und vertreibt Antriebs- und Steuerungstechnik für Einfahrts- oder Garagentore, Rollläden, Sonnenschutz, Alarmanlagen, Beleuchtungssteuerungen oder Heizungsthermostate: Alle Produkte von Somfy sollen Ihre Erwartungen im Hinblick auf Sicherheit, Komfort und Energieeinsparung erfüllen.

Somfy ist ständig um die Qualitätsverbesserung seiner Produkte bemüht. Somfy verdankt seinen Ruf der Zuverlässigkeit seiner Produkte, die für Innovation und weltweites technologisches Know-how stehen.

## 1.2 Kundenservice

Für Auskünfte über Auswahl, Kauf und Installation von Somfy-Systemen fragen Sie Ihren Somfy-Fachbetrieb oder setzen Sie sich direkt mit dem Somfy-Support in Verbindung, der Ihnen gerne weiterhilft.

# 2. WICHTIGE HINWEISE - SICHERHEIT

## 2.1 Allgemeines

**⚠Gefahr!** Weist auf eine Gefahr hin, die sofort zu schweren bis tödlichen Verletzungen führt.

**⚠Warnung!** Weist auf eine Gefahr hin, die zu schweren bis tödlichen Verletzungen führen kann.

**⚠GEFAHR!** Die Installation der Geräte muss von einer Fachkraft für Gebäudeautomation (Elektrofachkraft nach DIN 1000-10) unter Einhaltung aller am Ort der Inbetriebnahme geltenden Bestimmungen ausgeführt werden.

Die Nichtbeachtung dieser Anweisungen kann zu schweren Verletzungen wie zum Beispiel Quetschungen durch das Tor führen.

**⚠WARNUNG!** Für die Gewährleistung der Sicherheit von Personen ist es wichtig, dass diese Hinweise befolgt werden, da es bei unsachgemäßer Installation zu schweren Verletzungen kommen kann. Bewahren Sie diese Sicherheitshinweise gut auf.

Der Monteur muss unbedingt alle Benutzer unterweisen, um eine sichere Verwendung der Geräte gemäss den Anweisungen der Gebrauchsanleitung zu gewährleisten. Die Gebrauchsanleitung dem Endanwender auszuhändigen. Der Monteur muss den Endnutzer explizit darauf hinweisen, dass Installation, Einstellung und Wartung der Geräte von einer fachlich qualifizierten Person für Antriebe und Gebäudeautomation ausgeführt werden müssen.

Somfy kann für Norm- und Standardänderungen, die nach Veröffentlichung dieser Anleitung vorgenommen wurden, nicht zur Verantwortung gezogen werden. Hiermit erklärt SOMFY, dass sich dieses Produkt in Übereinstimmung mit den grundlegenden Anforderungen und den anderen relevanten Vorschriften der Richtlinie 2014/53/UE befindet. Eine Konformitätserklärung wird unter der Internet- Adresse [www.somfy.com/ce](http://www.somfy.com/ce) bereitgestellt.

Die in dieser Anleitung enthaltenen Abbildungen sind nicht bindend.

## 2.2 Allgemeine Sicherheitshinweise

Lassen Sie Kinder nicht mit dem Produkt spielen. Tauchen Sie das Product niemals in Flüssigkeit ein.

Dieses Produkt ist nicht dafür vorgesehen, von Personen (einschl. Kindern) mit eingeschränkten physischen, sensorischen oder mentalen Fähigkeiten bzw. ohne ausreichende Erfahrung und Sachkenntnis benutzt zu werden, ausgenommen sie werden durch eine für ihre Sicherheit verantwortliche Person beaufsichtigt oder erhielten zuvor Anweisungen hinsichtlich der Bedienung des Produkts.

## 2.3 Spezifische Sicherheitshinweise

Die Funkreichweite wird durch die Regulierungsnormen für Funkgeräte eingeschränkt.

Die Funkreichweite hängt stark von den Umgebungsbedingungen ab: Große stromführende Geräte in der Nähe des Installationsorts oder die für die Erstellung der Mauern und Wände verwendeten Materialien können zu Störungen führen.

Durch die Verwendung von Funkgeräten (z. B. von HiFi-Funkkopfhörern) mit derselben Funkfrequenz kann die Leistung des Produkts beeinträchtigt werden.





Die Kamera der Außenstation dient ausschließlich der Identifizierung eines Besuchers. **In jedem Fall sollte sie nicht zur Überwachung der Straße verwendet werden.**

## 2.4 Recycling und Entsorgung



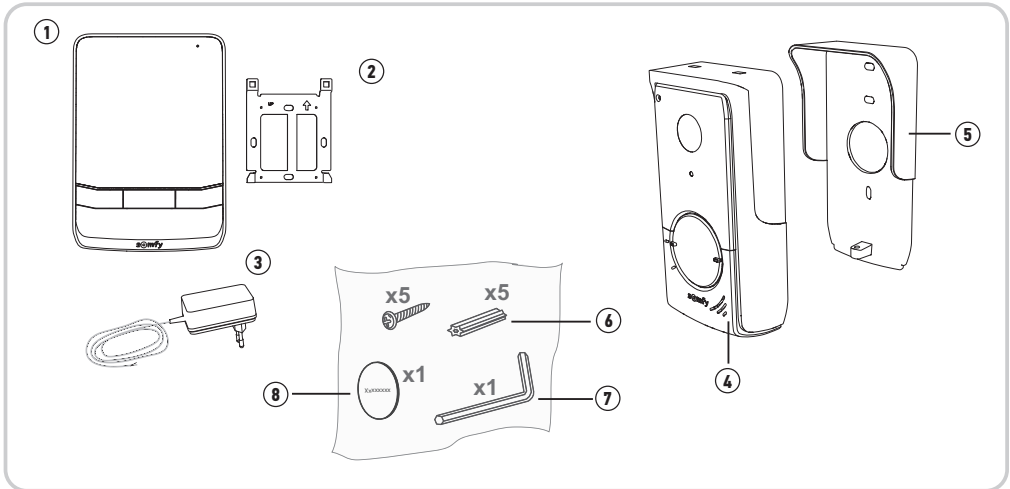
Entsorgen Sie das Produkt nicht mit dem Hausmüll. Lassen Sie das Produkt vom Lieferanten zurücknehmen oder nutzen Sie die von der Kommune bereitgestellten Möglichkeiten der Mülltrennung.

## 2.5 Bedeutung der Symbole auf dem Netzteil

-  : Das mit dem Produkt ausgelieferte Netzteil muss an einem geschützten und trockenen Ort installiert werden.
-  : Das mit dem Produkt ausgelieferte Netzteil verfügt über eine doppelte Isolierung und muss deshalb nicht geerdet werden.
-  : Gleichstrom
-  : Wechselstrom

## 3. PRODUKTBESCHREIBUNG

### 3.1 Bestandteile des Kits



Pos.	Bezeichnung	Menge
1	Innenstation	1
2	Wandhalterung Innenstation	1
3	Steckernetzteil Innenstation	1
4	Außenstation	1
5	Regenschutzabdeckung	1
6	Schrauben und Dübel zur Befestigung von Innen- und Außenstation	5 + 5
7	Inbusschlüssel	1
8	Zusätzliches Namensschild	1

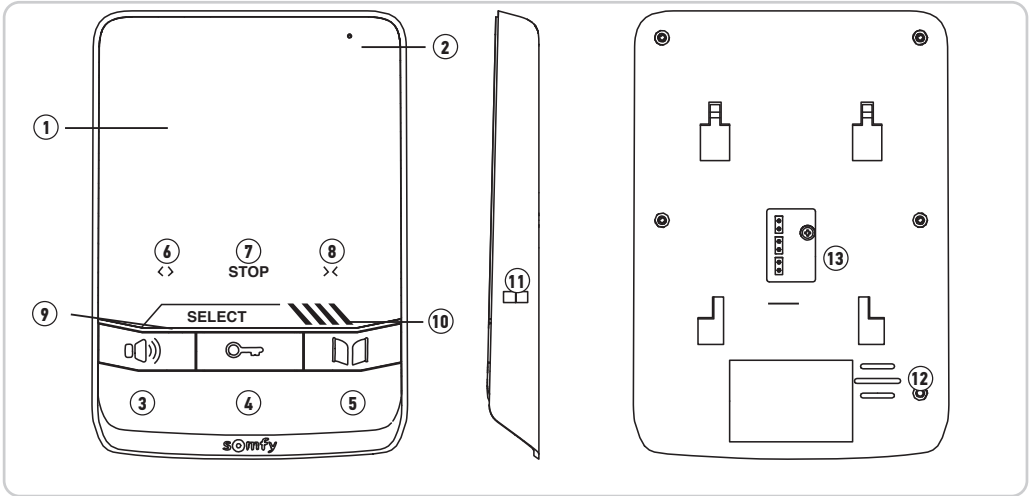
### 3.2 Produktüberblick

Die Video-Türsprechanlage besteht aus einer Innen- und einer Außenstation. Die Verbindung beider Stationen erfolgt über eine zweiadrige Leitung. Die Außenstation kann dann mit einem Einfahrtstorantrieb und einem elektrischen Türöffner/Türschloss (12 V AC/DC – max. 800 mA) per Kabel verbunden werden. So lassen sich mit der Video-Türsprechanlage das Einfahrtstor und eine Haustür öffnen.

Die Innenstation ist zudem mit einem Somfy RTS-Funksender (Radio Technology Somfy) ausgestattet. Dieses Funkmodul ermöglicht die Steuerung von Garagentoren, Beleuchtung, Rollläden oder eines Einfahrtstores von Somfy (falls in Reichweite der Innenstation).

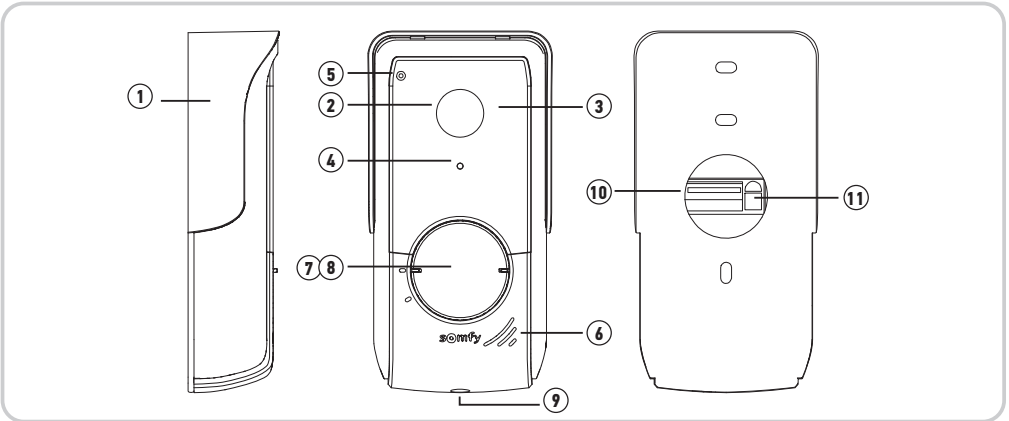
**⚠ Gefahr!** Steuern Sie Garagentore und Einfahrtstore per Funk nur, wenn Sie den Betriebsbereich der Tore einsehen können, da ansonsten die Gefahr für Personen besteht, vom sich bewegenden Tor eingequetscht und verletzt zu werden. Installieren Sie zur Sicherheit Einrichtungen mit Lichtschranken-Funktion.

## 3.2.1 Innenstation



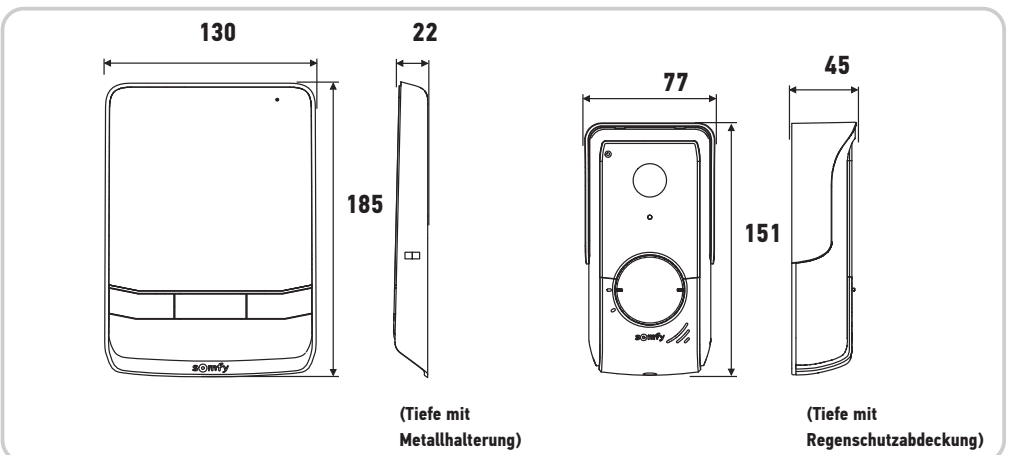
	Pos.	Bezeichnung	Beschreibung
	1	Bildschirm	Erlaubt das Sehen der Besucher.
	2	Mikrofon	Erlaubt das Sprechen mit Besuchern.
<b>Drahtgebundene Steuerungen</b>	3	Sprechtaste	Aktiviert das Mikrofon der Innenstation, um Besuchern zu antworten. Erlaubt den Zugriff auf die Einstellmenüs (langes Drücken für mindestens 2 Sekunden).
	4	Öffner-Taste Tür	Aktiviert den elektrischen Türöffner/das elektrische Türschloss. Gestattet die Navigation durch die Einstellungen.
	5	Öffner-Taste Tor	Steuert das motorisierte Tor. Gestattet die Navigation durch die Einstellungen.
<b>Funksteuerungen</b>	6	Öffnen-/Ein-Taste	Öffnet das Einfahrts- oder Garagentor, den Rollladen oder schaltet das Licht ein.
	7	STOP-Taste	Stoppt die Bewegung des Einfahrts- oder Garagentors oder des Rollladens.
	8	Schließen/Aus-Taste	Schließt das Einfahrts- oder Garagentor bzw. den Rollladen oder schaltet das Licht aus.
	9	Funkkanalwahltaste	Wählt den Funkkanal, über den ein Produkt oder eine Produktgruppe gesteuert wird: Garagentor, Rollladen, Beleuchtung, Einfahrtstor etc. (weitere Informationen zu den Funkkanälen finden Sie auf Seite 11).
	10	Funkkanalanzeige	Jede Leuchte steht für einen Funkkanal.
	11	PROG-Taste	Erlaubt das Einlernen von RTS-Funkprodukten (Radio Technology Somfy) zur Steuerung durch die Innenstation.
	12	Lautsprecher	Erlaubt das Hören der Besucher und des Klingeltons.
	13	Anschlussklemme	Zum Anschluss der Innenstation an die Außenstation und das Netzteil.

### 3.2.2 Außenstation



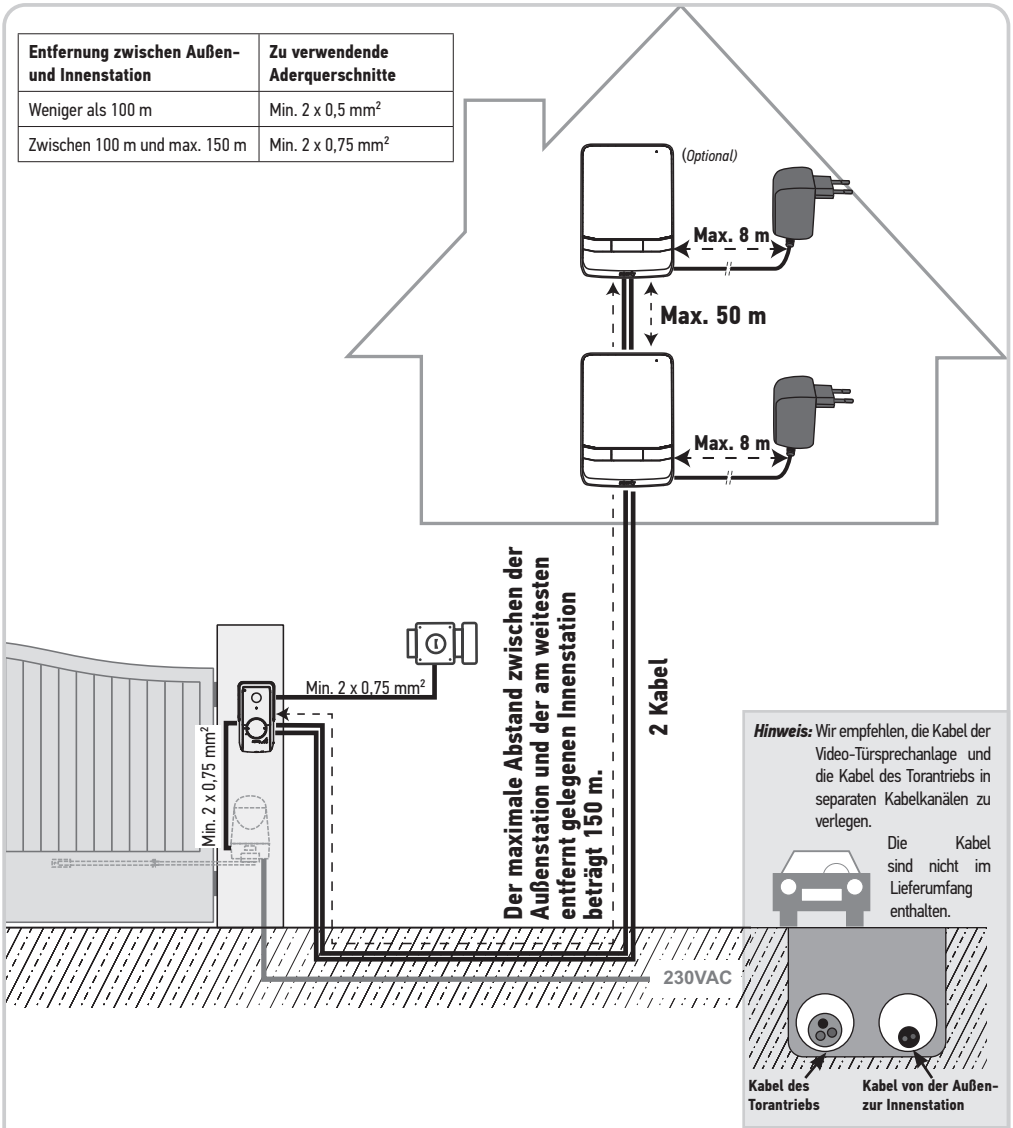
Pos.	Bezeichnung	Beschreibung
1	Regenschutzabdeckung	Schützt die Kamera vor Regen.
2	Kamera	Filmt die Besucher und überträgt die Aufnahme an die Innenstation.
3	Infrarot-LED	Erlauben eine bessere Nachtsicht.
4	Helligkeitssensor	Schaltet automatisch die Infrarot-LED ein, wenn es dunkel wird.
5	Mikrofon	Ermöglicht den Besuchern, mit den Personen an der Innenstation zu sprechen.
6	Lautsprecher	Ermöglicht den Besuchern, die Personen an der Innenstation zu hören.
7	Hintergrundbeleuchtetes Namensschild	Beschreibbares Etikett zur Anbringung des Namens.
8	Hintergrundbeleuchtete Klingeltaste	Beim Drücken dieser Taste durch die Besucher erfolgt ein Klingelton an der Innenstation. Die Kamera wird aktiviert und der Monitor der Innenstation schaltet sich ein.
9	Vandalismus-Schutzschraube	Sichert die Außenstation vor unbefugtem Öffnen ohne den Inbusschlüssel.
10	Anschlussklemme	Erlaubt den Anschluss an die Innenstation, an einen Torantrieb und an einen elektrischen Türöffner/ein elektrisches Türschloss.
11	Lautsprecher-Lautstärkeregler	Regelt die Lautstärke des Lautsprechers der Außenstation.

### 3.3 Abmessungen (in mm)



### 3.4 Typische Installation

Entfernung zwischen Außen- und Innenstation	Zu verwendende Aderquerschnitte
Weniger als 100 m	Min. 2 x 0,5 mm <sup>2</sup>
Zwischen 100 m und max. 150 m	Min. 2 x 0,75 mm <sup>2</sup>



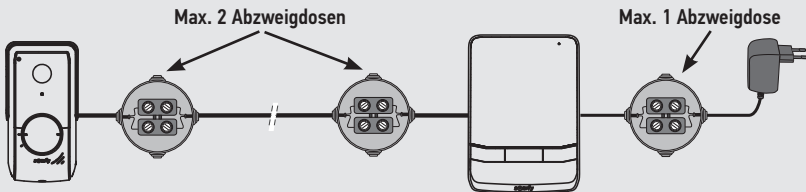
**Hinweis:** Wir empfehlen, die Kabel der Video-Türsprechanlage und die Kabel des Torantriebs in separaten Kabelkanälen zu verlegen.

Die Kabel sind nicht im Lieferumfang enthalten.

Kabel des Torantriebs

Kabel von der Außen- zur Innenstation

**Hinweis:** Wenn Abzweigboxen zur Verkabelung der Video-Türsprechanlage verwendet werden müssen, verwenden Sie nicht mehr als zwei Abzweigboxen zwischen Außen- und Innenstation und nicht mehr als eine Abzweigbox zwischen Innenstation und Steckernetzteil.



## 4. INSTALLATION DER INNENSTATION

### **Achtung**

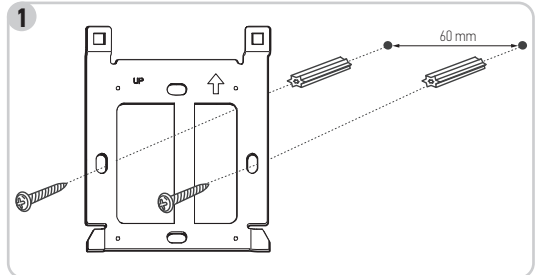
Wenn der Somfy RTS-Torantrieb per Funk über die Innenstation gesteuert werden soll, muss vor der endgültigen Montage der Innenstation die Funksteuerung eingelesen werden (die Innenstation muss in die Nähe des Torantriebs gebracht werden und über das Netzteil mit Strom versorgt werden).

Siehe Kapitel 7.3 Einlernen des Torantriebs in den Speicher der Innenstation.

- [1].** Befestigen Sie die Wandhalterung der Innenstation an der Wand.

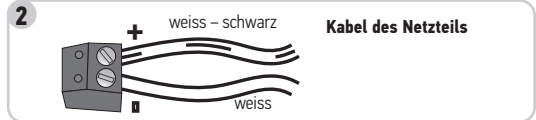
**Wichtig:** Achten Sie darauf, dass der Pfeil auf der Wandhalterung bei der Befestigung nach oben zeigt (UP), wie in der Abbildung dargestellt.

**Hinweis:** Sie können auch die Befestigungsschrauben von bereits vorhandenen Gehäusen verwenden: Der Abstand zwischen den Befestigungslöchern bleibt gleich.



- [2].** Entnehmen Sie die DC-Anschlussklemme auf der Rückseite der Innenstation und schließen Sie das Kabel vom Netzteil an diese Klemme an: Den weiß-schwarzen Draht rechts (+) und den ganz weißen Draht links (-).

**Hinweis:** Sie können das mit DIN-Schienen kompatible Netzteil verwenden, das optional verfügbar ist (Artikel-Nr. 9026469).

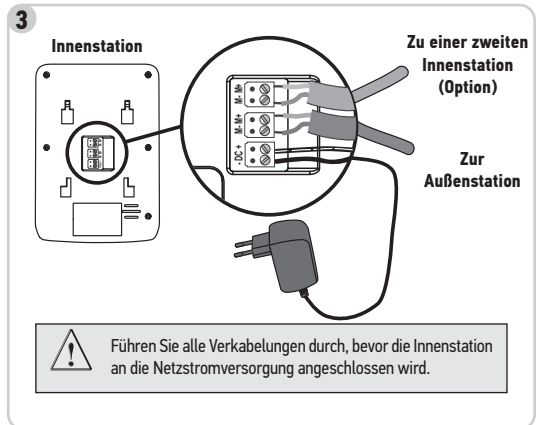


- [3].** Stecken Sie den Stecker des Netzteils an der Rückseite der Innenstation auf die DC-Anschlussklemme auf, wie in der Abbildung dargestellt (Schraube nach rechts). Dabei ist auf den korrekten Anschluss des Netzteils zu achten.

**Wichtig:** Verwenden Sie zum Anschluss der Innenstation auf jeden Fall das mitgelieferte Steckernetzteil oder (optional) das DIN-Schienen-Netzteil.

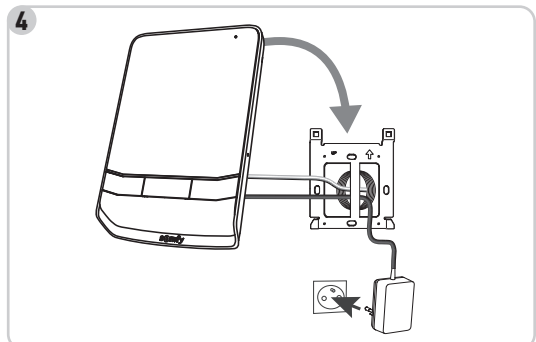
Schließen Sie den Stecker der Außenstation wie in der Abbildung dargestellt hinten an der Innenstation an.

An die dritte Anschlussklemme können Sie zudem optional eine weitere Innenstation anschließen (weitere Informationen siehe Gebrauchsanleitung für die zusätzliche Innenstation).



- [4].** Befestigen Sie die Innenstation an der Wandhalterung, indem Sie sie zunächst die Innenstation an die Wandhalterung halten und sie dann nach unten schieben, bis sie einrastet.

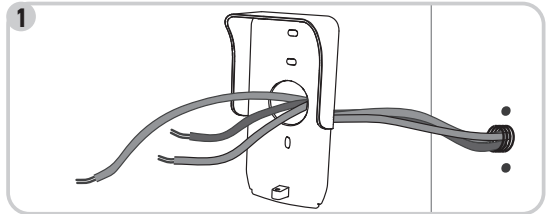
**Hinweis:** Platzieren Sie das Kabel des Netzteils zwischen der Wandhalterung und der Innenstation.



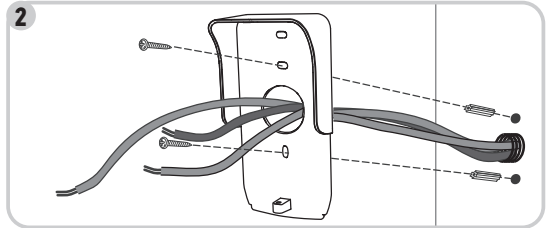
## 5. INSTALLATION DER AUSSENSTATION

Vermeiden Sie die Montage der Außenstation gegenüber einer Lichtquelle, da die Aufnahmen der Besucher sonst nicht verwertbar sind. Wir empfehlen Ihnen eine Silikon-Dichtung zwischen Regenschutzabdeckung und Wand/Pfeiler (mit Ausnahme an der Unterseite der Regenschutzabdeckung) anzubringen. Installieren Sie die Außenstation in einer Höhe von etwa 1,60 m.

**[1].** Führen Sie alle Kabel in die Regenschutzabdeckung.



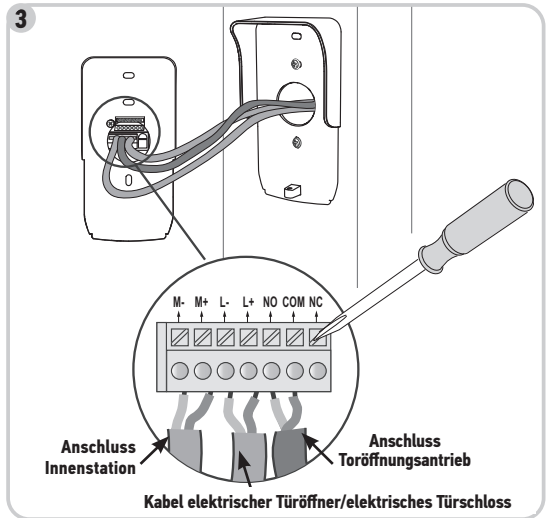
**[2].** Montieren Sie die Regenschutzabdeckung an Wand/Pfeiler.



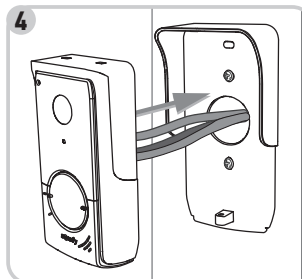
**[3].** Stellen Sie folgende Anschlüsse her:

- Schließen Sie das Kabel der Innenstation an die ersten 2 Anschlüsse der Außenstation an:  
M+ der Innenstation an M+ der Außenstation  
M- der Innenstation an M- der Außenstation
- Schließen Sie das Kabel des elektrischen Türöffners/Türschlosses an die Klemmen L+ und L- der Außenstation an.
- Schließen Sie das Kabel des Toröffnungsantriebs an den Ausgang des potentialfreien Kontakts (COM und NO) der Außenstation an.

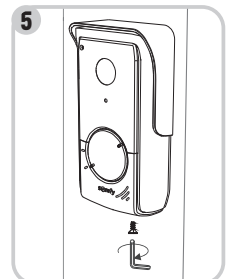
**Hinweis:** Um die Adern mit den Federklemmen zu verbinden, drücken Sie die Klemmvorrichtung mit einem Schraubendreher herunter. Stecken Sie die Kabelader in die Klemme und lassen Sie die Klemmvorrichtung wieder los.



**[4].** Setzen Sie die Außenstation in die Regenschutzabdeckung ein.



**[5].** Fixieren Sie die Außenstation mit dem Inbusschlüssel an der Regenschutzabdeckung.



## 5.1 Anschluss der Außenstation

### 5.1.1 RTS-Einfahrtstorantrieb von Somfy


**Hinweis:** Wenn der Antrieb über Solarzellen mit Strom versorgt wird, funktionieren die drahtgebundenen Bediengeräte nicht und sind deaktiviert. Verwenden Sie in diesem Falle den Funksender der Innenstation, um das Einfahrtstor zu steuern (siehe Seite 12).

- [1]. Trennen Sie den Antrieb von der Netzstromversorgung.
- [2]. Nehmen Sie die Abdeckung des Schaltkastens oder des Antriebs zur Steuerelektronik ab.
- [3]. Schließen Sie den potentialfreien Ausgang (COM und NO) der Außenstation an die Elektronik des Antriebs an. Lesen Sie die Gebrauchsanleitung für den Torantrieb, um die Außenstation an den Eingang des Schlüsselkontakts des Antriebs anzuschließen.

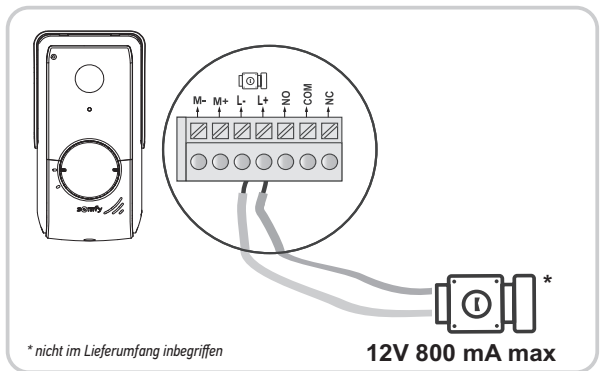
Anschluss des Leiters ...	Elektronik von Somfy-Antrieben		
	an den Klemmen START	an den Klemmen BUS	an den nummerierten Klemmen
COM	5	3	3
NO	6	4	5 (Vollöffnung) oder 6 (Fußgängeröffnung)

**Hinweis:** Um die Außenstation an ein anderes Modell eines Torantriebs anzuschließen, beachten Sie bitte die Installationsanleitung des jeweiligen Antriebs.

### 5.1.2 Elektrischer Türöffner/elektrisches Türschloss

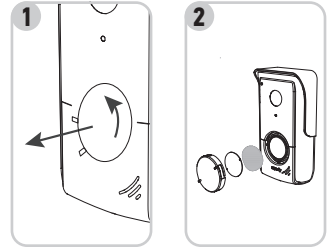
Verbinden Sie den Ausgang  der Außenstation mit dem elektrischem Türöffner/dem elektrischen Türschloss, wie in der Abbildung gezeigt.

Achten Sie auf die Polarität (+/-), wenn dies in der Bedienungsanleitung des Türöffners entsprechend vermerkt ist.



## 5.2 Anbringen des Namensschildes

- [1]. Drehen Sie den Klingelknopf entgegen dem Uhrzeigersinn bis zur eingravierten Markierung und ziehen Sie ihn dann ab.
- [2]. Entfernen Sie die runde Folie, um das Namensschild zu erreichen.
- [3]. Beschriften Sie das weiße Namensschild nun mit einem Permanentmarker und setzen Sie das Namensschild und die Folie wieder in die Außenstation ein.
- [4]. Bringen Sie den Klingelknopf wieder an der Außenstation an und verwenden Sie dazu die Markierungen. Drehen Sie ihn im Uhrzeigersinn, bis er arretiert ist.

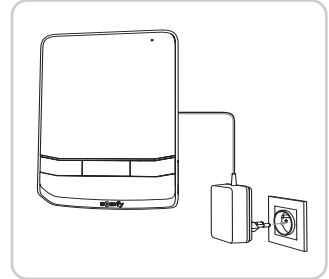


## 5.3 Einschalten der Anlage

Nach der Installation verbinden Sie den Antrieb wieder mit der Spannungsversorgung.

Schließen Sie anschließend das mitgelieferte Netzteil an eine Netzsteckdose an.

**Wichtig:** Das Steckernetzteil muss in der Nähe der Innenstation leicht zugänglich in eine Steckdose eingesteckt werden.



# 6. EINSTELLUNGEN AN DER VIDEO-TÜRSPRECHANLAGE

## 6.1 Einstellungen der Innenstation

Drücken Sie die Sprechstaste 2 Sekunden, um das Hauptmenü auf der Innenstation anzuzeigen. Drücken Sie erneut die Sprechstaste, um zwischen den verschiedenen Menüoptionen zu wechseln. Wenn Sie zwischen den Symbolen wechseln, wird die Bezeichnung der Option jeweils hervorgehoben. Betätigen Sie die Tasten „Öffner-Taste Tür“ bzw. „Öffner-Taste Tor“, um die Parameter der hervorgehobenen Option zu ändern.

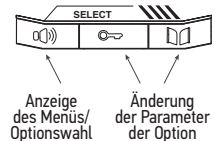
### 6.1.1 Zugängliche Parameter, wenn an der Innenstation nicht kommuniziert wird

Die folgende Tabelle beschreibt alle Menüoptionen und ihre Funktion.

	Erlaubt die Wahl des Klingeltons an der Innenstation (6 Möglichkeiten).
	Regelt die Lautstärke des Klingeltons der Innenstation.
	Regelt die Helligkeit des Farbbildschirms der Innenstation.
	Regelt die Farbsättigung des Farbbildschirms der Innenstation.
	Regelt den Kontrast des Farbbildschirms der Innenstation.
	Regelt die Aktivierungsdauer des Türschlosses (2, 5 oder 10 Sekunden).
	Erlaubt die Konfiguration der Innenstation als primäres oder sekundäres Gerät.*
	Dient zum Verlassen des Menüs.

\* Bei Installation einer zusätzlichen Innenstation. Weitere Informationen finden Sie in der Anleitung der Innenstation.

**Hinweis:** Bei einer Anlage mit nur einer Innenstation muss der Parameter auf „1“ eingestellt sein.



### 6.1.2 Zugängliche Parameter, wenn an der Innenstation kommuniziert wird

Die folgende Tabelle beschreibt alle Menüoptionen und ihre Funktion.

	Regelt die Lautstärke des Gesprächs.
	Regelt die Helligkeit des Farbbildschirms der Innenstation.
	Regelt die Farbsättigung des Farbbildschirms der Innenstation.
	Regelt den Kontrast des Farbbildschirms der Innenstation.

## 6.2 Einstellungen der Außenstation

### 6.2.1 Einstellung der Lautstärke des Lautsprechers

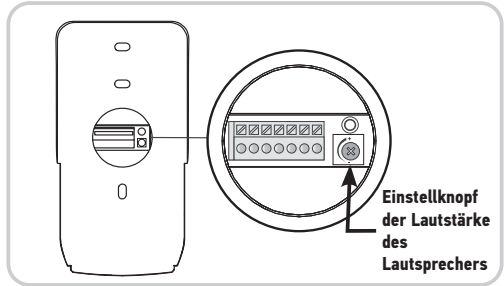
Um die Lautstärke des Lautsprechers der Außenstation zu regeln, drehen Sie mit einem Schraubenzieher den Lautstärkenknopf auf der Rückseite der Außenstation:

- im Uhrzeigersinn, um die Lautstärke zu erhöhen.
- gegen den Uhrzeigersinn, um die Lautstärke zu verringern.

### 6.2.2 Den Piepton des Klingelknopfes aktivieren oder deaktivieren

Wenn der Klingelknopf gedrückt wird, ertönt ein Piepton.

Um den Piepton zu deaktivieren oder erneut zu aktivieren, drücken Sie 5 Sekunden den Klingelknopf, bis der Piepton zur Bestätigung ertönt.



## 7. RTS-FUNKFERNSTEUERUNG VON SOMFY

Die Innenstation ist mit einem Somfy-RTS-Funksender ausgestattet. Dieser ist nur mit Somfy-RTS-Produkten kompatibel.

Er dient zur Ansteuerung einzelner oder gleichzeitig mehrerer Somfy-Produkte, z. B.:

- Garagentorantriebe,
- Beleuchtungs-Funkempfänger,
- Rollladenantriebe,
- Einfahrtorantriebe.

Diese Funktion wird durch Funkkanäle realisiert, die durch Leuchten angezeigt werden.

Jeder Kanal entspricht einem einzelnen Funksender und kann ein oder mehrere Geräte steuern. Die Anzahl der Geräte, die über einen Kanal gesteuert werden können, ist unbegrenzt. Der Wechsel zwischen den Kanälen erfolgt mit dem Kanalwahltaster „Select“.

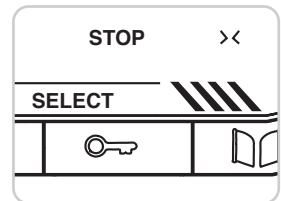
### Auswählen des gewünschten Kanals für den Funksender eines Geräts

Drücken Sie Kanalwahltaster „Select“: Der gerade ausgewählte Kanal wird blinkend angezeigt.

Drücken Sie so oft auf die Kanalwahltaste „Select“, bis der gewünschte Kanal angezeigt wird.

**Hinweis:** Der fünfte Kanal ist aktiviert, wenn alle Kanäle (1 bis 4) gleichzeitig aufleuchten.

**Wichtig:** Überprüfen Sie, ob das Produkt, das per Funk gesteuert werden soll, sich nicht zu weit von der Innenstation befindet.



### 7.1 Hinzufügen eines Somfy-RTS-Geräts (Radio Technologie Somfy)

Das Hinzufügen eines Somfy-RTS-Geräts (Radio Technologie Somfy) erfolgt in 2 Schritten:

- Ermitteln Sie den ursprünglichen RTS-Funksender für das Gerät (Fernbedienung, Sender etc.).
- Lernen Sie das RTS-Gerät auf dem gewünschten Kanal an der Innenstation ein.

#### Beispiel: Hinzufügen eines Somfy-RTS-Rollladens

**Hinweis:** Die Innenstation muss zur Durchführung dieses Vorgangs mit der Spannungsversorgung verbunden sein.

**[1].** Stellen Sie sicher, dass der Rollladen mit dem Original-Funksender bedient werden kann, d. h. dem Funksender, der nur diesen Rollladen ansteuert.

**Hinweis:** - Wenn der Original-Funksender verloren gegangen oder beschädigt ist und nur mit ihm der Rollladen angesteuert werden kann, wenden Sie sich bitte an Ihren Somfy-Fachbetrieb.

- Wenn der Rollladen mit einem anderen Funksender angesteuert werden kann, verwenden Sie diesen für die folgenden Schritte.

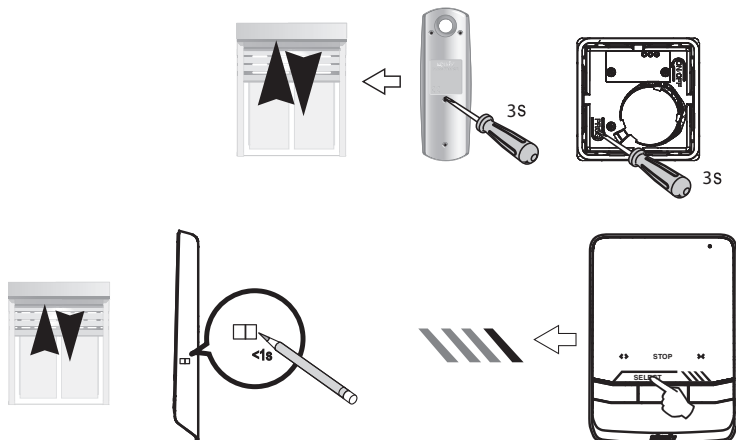
**[2].** Öffnen Sie den Rollladen mit dem Original-Funksender halb.

**[3].** Drücken Sie die PROG-Taste des jeweiligen Funksenders, bis der Rollladen mit einer kurzen AUF-/AB-Bewegung bestätigt (oder 3 Mal piept). Die Programmierfunktion wird nun für 2 Minuten aktiviert.

**[4].** Wählen Sie einen freien Kanal durch Drücken der Kanalwahltaste „Select“ auf der Innenstation.

**[5].** Drücken Sie mit einem dünnen Gegenstand kurz die PROG-Taste rechts an der Innenstation. Der Rollladen führt eine AUF-/AB-Bewegung aus (oder piept 8 Mal).

3



### Sonderfall: Ergänzung zu einem bereits belegten Kanal.

Sie können mehrere Somfy-RTS-Geräte auf einem gemeinsamen Funkkanal zu einer Gruppe zusammenfassen.

Alle Geräte auf dem gleichen Kanal werden gemeinsam bedient. Wenn Sie ein Gerät hinzufügen möchten, befolgen Sie die oben aufgeführten



Anweisungen: 7.1 Hinzufügen eines Somfy-RTS-Geräts: Wählen Sie in dem Schritt zur Auswahl des Funkkanals den bereits belegten Kanal aus.

**Hinweis:** Aus Gründen der Ergonomie wird empfohlen, nur gleichartige Geräte auf einem gemeinsamen Funkkanal zu bündeln.

## 7.2 Löschen eines Somfy-RTS-Geräts

Sie können die Ansteuerung eines Somfy-RTS-Geräts löschen: Wenn das Gerät bereits an der Innenstation eingelernt ist, führt die erneute Durchführung des obigen Verfahrens zur Löschung.

## 7.3 Einlernen des Torantriebs in den Speicher der Innenstation

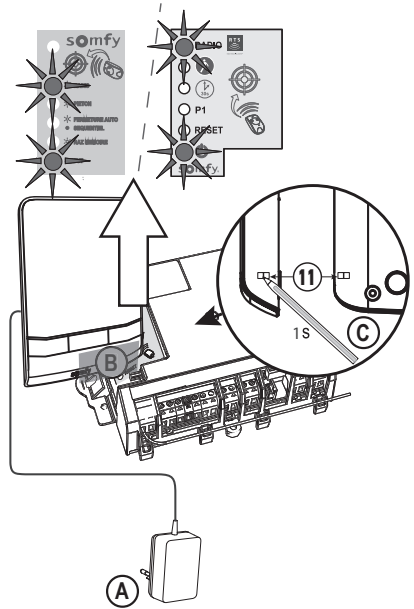
- Bringen Sie die Innenstation in die Nähe des Torantriebs und schließen Sie sie über das Netzteil (A) an die Stromversorgung an.
- Öffnen Sie die Abdeckung Ihres Antriebs, um an die Elektronik zu gelangen.
- Drücken Sie 2 Sekunden lang die Power-Taste  Ihrer Elektronik (wenn diese Taste bei Ihnen nicht vorhanden ist, fahren Sie direkt mit dem nächsten Schritt fort). Die LED  an der Elektronik leuchtet auf.

- Positionieren Sie den mittleren unteren Teil der Innenstation auf der Lochmarkierung der Elektronik des Antriebs (B).
- Wählen Sie an der Innenstation einen freien Kanal aus und drücken Sie 1 Sekunde lang die PROG-Taste (11) seitlich rechts an der Innenstation (C).

Die LED  des Antriebs leuchtet auf und erlischt anschließend wieder.

- Der Antrieb ist nun im Speicher der Innenstation eingelernt. Sie können Ihr Tor nun über die Funksteuerung öffnen und schließen.

Für weitere Informationen können Sie in der Anleitung Ihres SOMFY-Antriebs den Abschnitt „Funksender mit 3 Tasten hinzufügen“ lesen.



## 8. BEDIENUNG


### 8.1 Entgegennahme einer Besucheranfrage

Betätigt ein Besucher die Klingeltaste an der Außenstation, erklingt an der Innenstation eine Melodie und das Bild des Besuchers wird angezeigt.


Drücken Sie die Sprechstaste , um das Mikrofon zu aktivieren. Das Symbol „Sprechen“ wird auf dem Bildschirm angezeigt.

Sie können nun mit Ihrem Besucher sprechen.

**Hinweis:** Die maximale Dauer des Gesprächs mit Ihrem Besucher beträgt 2 Minuten.

Wenn Sie erneut die Sprechstaste  drücken, schaltet sich die Innenstation aus und das Gespräch wird beendet.

### 8.2 Das Tor öffnen

Drücken Sie die „Öffner-Taste Tor“ bei ein- oder ausgeschalteter Innenstation .

Bei eingeschalteter Innenstation schaltet das Symbol „Tor“ ein und erst mit Öffnen des Tores wieder aus.

### 8.3 Elektrischen Türöffner/elektrisches Türschloss öffnen

Drücken Sie die Taste „Elektrischer Türöffner“  bei ein- oder ausgeschalteter Innenstation.

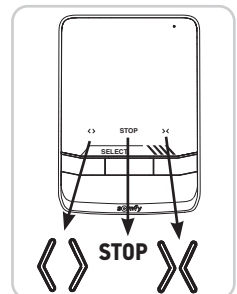
Bei eingeschalteter Innenstation schaltet das Symbol „Elektrischer Türöffner“ ein und erst mit Öffnen der Tür wieder aus.

### 8.4 RTS-Gerät von Somfy über die Innenstation bedienen

[1]. Wählen Sie den mit dem Produkt verbundenen Funkkanal durch Drücken der Kanalwahltaste: Der gerade ausgewählte Kanal wird blinkend angezeigt.

Drücken Sie so oft auf die Kanalwahltaste, bis der gewünschte Kanal angezeigt wird.

[2]. Steuern Sie Ihre Produkte mithilfe der Tasten Öffnen/Ein, STOP und Schließen/Aus an der Innenstation. Die Produkte reagieren wie in der folgenden Tabelle aufgeführt:



Produkt / Anwendung	Drücken der Taste:		
	Öffnen/Ein <>	STOP	Schließen/Aus X
Garagentor	Öffnen	Fahrt wird gestoppt (bei Tor in Bewegung)	Schließen
Beleuchtung	Beleuchtung schaltet ein	-	Beleuchtung schaltet aus
Rollladen	Öffnen	Rollladenfahrt wird gestoppt	Schließen
Einfahrtstor	Öffnen	Fahrt wird gestoppt (bei Tor in Bewegung)	Schließen

## 9. WARTUNG

### 9.1 Reinigung

Die Reinigung der Video-Türsprechanlage ist mit einem weichen, trockenen Tuch ohne Lösungsmittel durchzuführen. Trennen Sie das Gerät vor der Reinigung von der Stromversorgung.

## 10. TECHNISCHE DATEN

Innenstation		
Bildschirm		Farbe Abmessungen: 10,9 cm Auflösung: 480 x 272 Pixel
Zahl der Klingeltöne		6
Einstellungen		Auswahl des Klingeltons, Klingelton-Lautstärke, Lautstärke des Lautsprechers, Farbsättigung, Helligkeit, Kontrast, Öffnungsdauer des elektrischen Türöffners
Maximale Gesprächsdauer		2 Minuten
Spannungsversorgung	Typ	Netzteil: 100–240 V AC, 50/60 Hz, 0,6 A max. Ausgang: 24 V DC, 1 A
	Verpolungsschutz	Ja
Befestigung		Wandhalterung
Abmessungen (H x B x T)		130 x 185 x 22 mm
Temperaturbereich (Betrieb)		-10°C bis +55°C
Funksender mit 5 Kanälen	Funkreichweite	200 m im Freifeld
	Funkfrequenz	))) RTS - 433,42 MHz < 10 mW
Außenstation		
Kamera		Kamerawinkel: H = 102°, V = 65°
Nachtsicht		Infrarot-LED
Ausgänge		Öffner: 12 V, 800 mA Potentialfreier Kontakt
Schaltzeit für den Ausgang elektrischer Türöffner		2, 5 oder 10 Sekunden
Schaltzeit für den potentialfreien Kontakt		1 Sekunde
Türschild/Klingelknopf		Hintergrundbeleuchtung
Befestigung		Wandmontage mit Regenschutz
Materialien		Aluminium und Kunststoff
Abmessungen (H x B x T)		77 x 151 x 45 mm
Einstellungen		Lautsprecher-Lautstärke
Temperaturbereich (Betrieb)		-20 °C bis +55 °C
Schutzgrad		IPX4

<b>1. BENVENUTI</b> -----	<b>2</b>
1.1 Chi è Somfy?	2
1.2 Assistenza	2
1.3 Garanzia	2
<b>2. INFORMAZIONI IMPORTANTI - SICUREZZA</b> -----	<b>2</b>
2.1 Informazioni generali	2
2.2 Istruzioni generali di sicurezza	2
2.3 Condizioni di utilizzo	2
2.4 Riciclaggio e smaltimento	2
2.5 Significato dei loghi presenti sull'alimentatore	3
<b>3. PRESENTAZIONE DEL PRODOTTO</b> -----	<b>3</b>
3.1 Composizione del kit	3
3.2 Descrizione del prodotto	3
3.3 Dimensioni (in mm)	5
3.4 Installazione tipica	6
<b>4. INSTALLAZIONE DEL MONITOR</b> -----	<b>7</b>
<b>5. INSTALLAZIONE DELLA PULSANTIERA ESTERNA</b> -----	<b>8</b>
5.1 Collegamento della pulsantiera esterna	9
5.2 Installazione dell'etichetta portanome	10
5.3 Messa sotto tensione dell'impianto	10
<b>6. IMPOSTAZIONI DEL VIDEOCITOFONO</b> -----	<b>10</b>
6.1 Regolazioni del monitor	10
6.2 Regolazioni della pulsantiera esterna	11
<b>7. COMANDO SENZA FILI DEI DISPOSITIVI SOMFY RTS</b> -----	<b>11</b>
7.1 Aggiungere un dispositivo Somfy RTS (Radio Technology Somfy)	11
7.2 Rimuovere un dispositivo Somfy RTS (Radio Technology Somfy)	12
7.3 Programmazione della motorizzazione per cancelli nella memoria del monitor	13
<b>8. UTILIZZO</b> -----	<b>13</b>
8.1 Rispondere a un visitatore	13
8.2 Aprire il cancello	13
8.3 Sbloccare la bocchetta/serratura elettrica	13
8.4 Comando senza fili di un dispositivo Somfy RTS dal monitor	13
<b>9. MANUTENZIONE</b> -----	<b>14</b>
9.1 Pulizia	14
<b>10. CARATTERISTICHE TECNICHE</b> -----	<b>14</b>

# 1. BENVENUTI

---

Vi ringraziamo per aver scelto un prodotto Somfy.

## 1.1 Chi è Somfy?

Somfy sviluppa, produce e commercializza motori e automatismi per i dispositivi della casa. Motorizzazioni per cancelli, porte di garage o tapparelle, sistemi di allarme, sistemi di illuminazione, termostati di riscaldamento, tutti i prodotti Somfy soddisfano le vostre esigenze in termini di sicurezza, comfort e risparmio energetico.

Presso Somfy, la ricerca della qualità è un processo di miglioramento permanente. È sull'affidabilità dei suoi prodotti che Somfy ha costruito la sua reputazione, sinonimo di innovazione e di tecnologia avanzata in tutto il mondo.

## 1.2 Assistenza

Per qualsiasi informazione relativa alla scelta, all'acquisto o all'installazione di prodotti Somfy, rivolgersi al proprio rivenditore o contattare Somfy.

## 1.3 Garanzia

Questo prodotto è garantito per 5 anni a partire dalla data di acquisto. Le condizioni generali di garanzia sono disponibili sul sito: [www.somfy.it](http://www.somfy.it)

# 2. INFORMAZIONI IMPORTANTI - SICUREZZA

---

## 2.1 Informazioni generali

Leggere attentamente la presente Guida d'installazione e le istruzioni di sicurezza allegate prima di procedere all'installazione di questo prodotto Somfy. Seguire in modo preciso tutte le istruzioni fornite e conservare la presente guida per l'intero periodo di durata del prodotto.

Prima di procedere con l'installazione, verificare la compatibilità di questo prodotto Somfy con i dispositivi e gli accessori installati.

La presente guida descrive l'installazione e l'utilizzo del prodotto.

Installazioni o utilizzi per scopi diversi dal campo di applicazione dichiarato da Somfy non sono conformi. Questi, come il mancato rispetto delle istruzioni riportate nella presente guida, comporterebbero l'annullamento della responsabilità e della garanzia Somfy.

Somfy non può essere ritenuta responsabile di eventuali cambiamenti di norme e standard avvenuti in seguito alla pubblicazione della presente guida.

Somfy dichiara che il prodotto descritto nelle presenti istruzioni, se utilizzato come indicato, è conforme ai requisiti essenziali delle Direttive Europee applicabili e, in particolare, alla Direttiva Radio 2014/53/UE. Il testo completo della dichiarazione di conformità CE è disponibile sul seguente sito internet: [www.somfy.com/ce](http://www.somfy.com/ce).

Le immagini hanno uno scopo puramente indicativo.

## 2.2 Istruzioni generali di sicurezza

Non consentire ai bambini di giocare con il punto di comando. Non immergere mai in alcun liquido il punto di comando.

Questo prodotto non è stato progettato per l'utilizzo da parte di persone (compresi i bambini) dotate di capacità fisiche, sensoriali o mentali ridotte, o da parte di persone prive di esperienza o di conoscenza, a meno che a queste ultime non siano state garantite sorveglianza o istruzioni preliminari riguardanti l'utilizzo del prodotto da parte di una persona responsabile della loro sicurezza.

## 2.3 Condizioni di utilizzo

La portata radio è limitata dalle normative che disciplinano il funzionamento degli apparecchi radio.

La portata radio dipende in larga misura dall'ambiente di utilizzo: possibili perturbazioni a opera di grandi apparecchiature elettriche nelle vicinanze dell'installazione, tipo di materiale impiegato nei muri e nelle tramezze del luogo di installazione.

L'impiego di apparecchi radio (ad esempio, cuffie radio hi-fi) che si servono della stessa frequenza radio può ridurre le prestazioni del prodotto.

La telecamera di questo videocitofono è stata concepita per identificare un visitatore, **ma non deve essere in nessun caso impiegata per la sorveglianza di strade o di spazi pubblici.**

## 2.4 Riciclaggio e smaltimento



Non smaltire il prodotto fuori uso insieme ai rifiuti domestici. Restituirlo al distributore o utilizzare i mezzi di raccolta differenziata presenti nel proprio comune di residenza.

## 2.5 Significato dei loghi presenti sull'alimentatore



: L'alimentatore fornito in dotazione con il prodotto deve essere installato in un luogo riparato e asciutto.



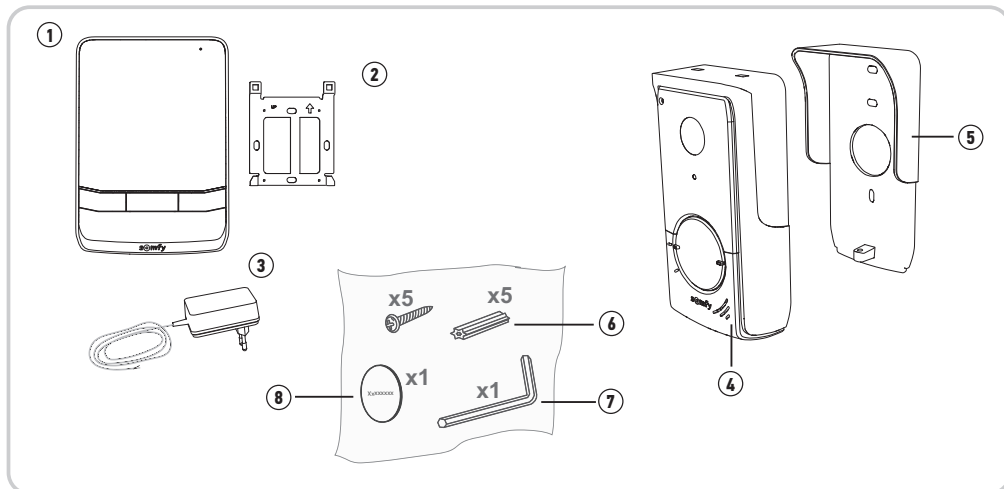
: L'alimentatore fornito in dotazione con il prodotto è di tipo a doppio isolamento e quindi non richiede il collegamento al conduttore di terra.

---: Corrente continua

~: Corrente alternata

## 3. PRESENTAZIONE DEL PRODOTTO

### 3.1 Composizione del kit



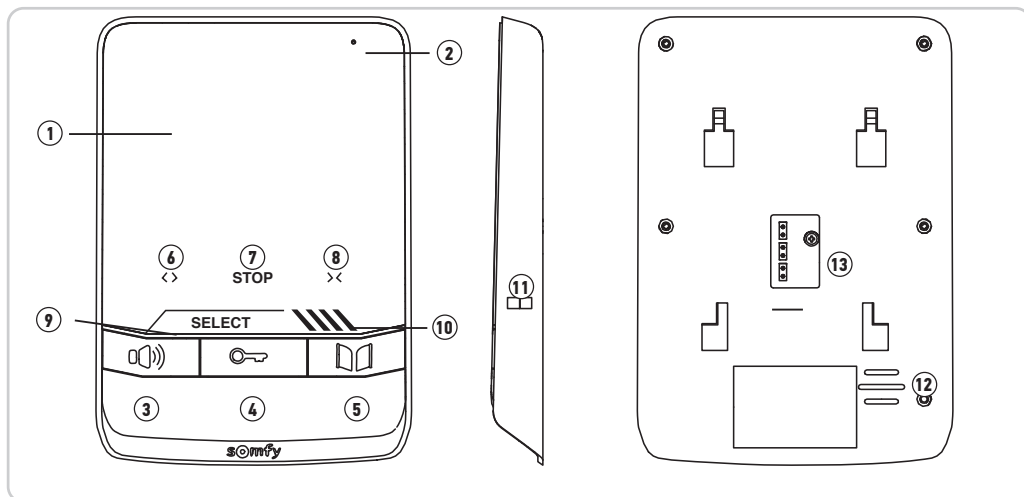
N.	Denominazione	Quantità
1	Monitor interno	1
2	Supporto di fissaggio del monitor	1
3	Alimentatore monitor	1
4	Pulsantiera esterna	1
5	Visiera parapigioggia	1
6	Viti + tasselli per fissaggio di monitor e pulsantiera esterna	5 + 5
7	Chiave Torx	1
8	Etichetta portanome supplementare	1

### 3.2 Descrizione del prodotto

Il videocitofono è composto da un monitor interno e da una pulsantiera esterna. Il collegamento del monitor interno alla pulsantiera esterna avviene tramite 2 fili. La pulsantiera esterna può poi essere collegata a una motorizzazione di cancello o a una serratura/bocchetta elettrica, 12 V CA o CC - 800 mA max. Il videocitofono permette così di comandare l'apertura di un cancello o di un portoncino.

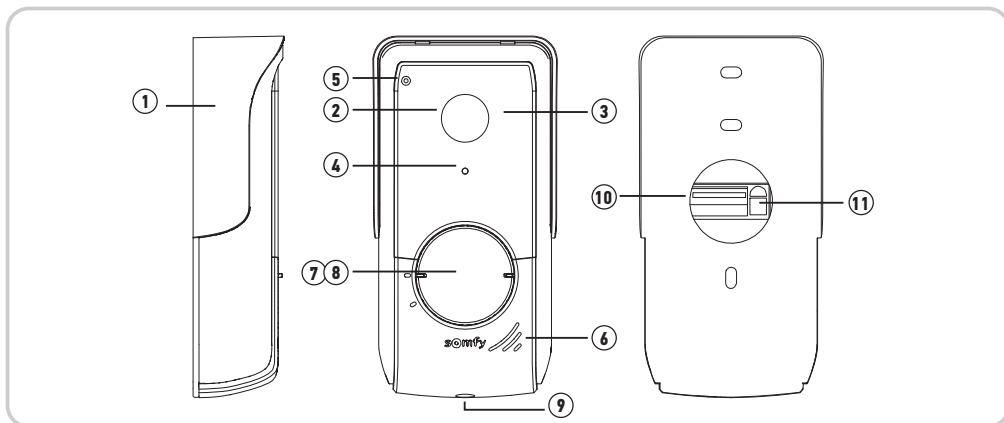
Il monitor interno è anche dotato di trasmettitore radio RTS (Radio Technology Somfy). Questo comando senza fili permette di controllare la porta di un garage, un sistema di illuminazione, delle tapparelle o ancora un cancello Somfy (se a portata del monitor).

## 3.2.1 Monitor



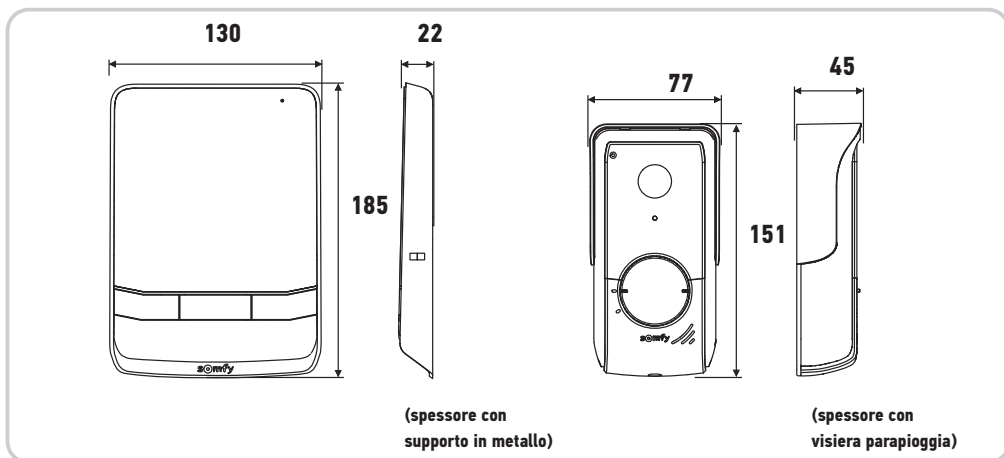
	N.	Denominazione	Descrizione
	1	Schermo	Consente di vedere i visitatori.
	2	Microfono	Permette di parlare ai visitatori.
<b>Comandi via cavo</b>	3	Pulsante attivazione microfono	Attiva il microfono del monitor per rispondere ai visitatori. Permette di accedere ai menu di regolazione (pressione di almeno due secondi).
	4	Pulsante bocchetta/serratura elettrica	Controlla la bocchetta/serratura elettrica. Permette di navigare nelle regolazioni.
	5	Pulsante cancello	Controlla il cancello motorizzato. Permette di navigare nelle regolazioni.
<b>Comandi senza fili</b>	6	Pulsante apertura/accensione	Comanda l'apertura del cancello, della tapparella, della porta del garage o l'accensione di un sistema di illuminazione.
	7	Tasto STOP	Comanda l'arresto del movimento del cancello, della tapparella, della porta del garage.
	8	Pulsante chiusura/spegnimento	Comanda la chiusura del cancello, della tapparella, della porta del garage oppure lo spegnimento di un sistema di illuminazione.
	9	Pulsante di selezione canale	Permette di selezionare il canale radio che controlla un prodotto o un gruppo di prodotti: porta del garage, tapparella, illuminazione, cancello, ecc. (vedere pagina 11 per avere maggiori informazioni sui canali).
	10	Spie dei canali	Ciascuna spia rappresenta un canale radio.
	11	Pulsante PROG	Permette di programmare il monitor per il comando senza fili dei dispositivi RTS (Radio Technology Somfy).
	12	Altoparlante	Permette di sentire i visitatori e la melodia della suoneria.
	13	Morsetteria	Permette di collegare il monitor alla pulsantiera esterna e all'alimentazione.

### 3.2.2 Pulsantiera esterna



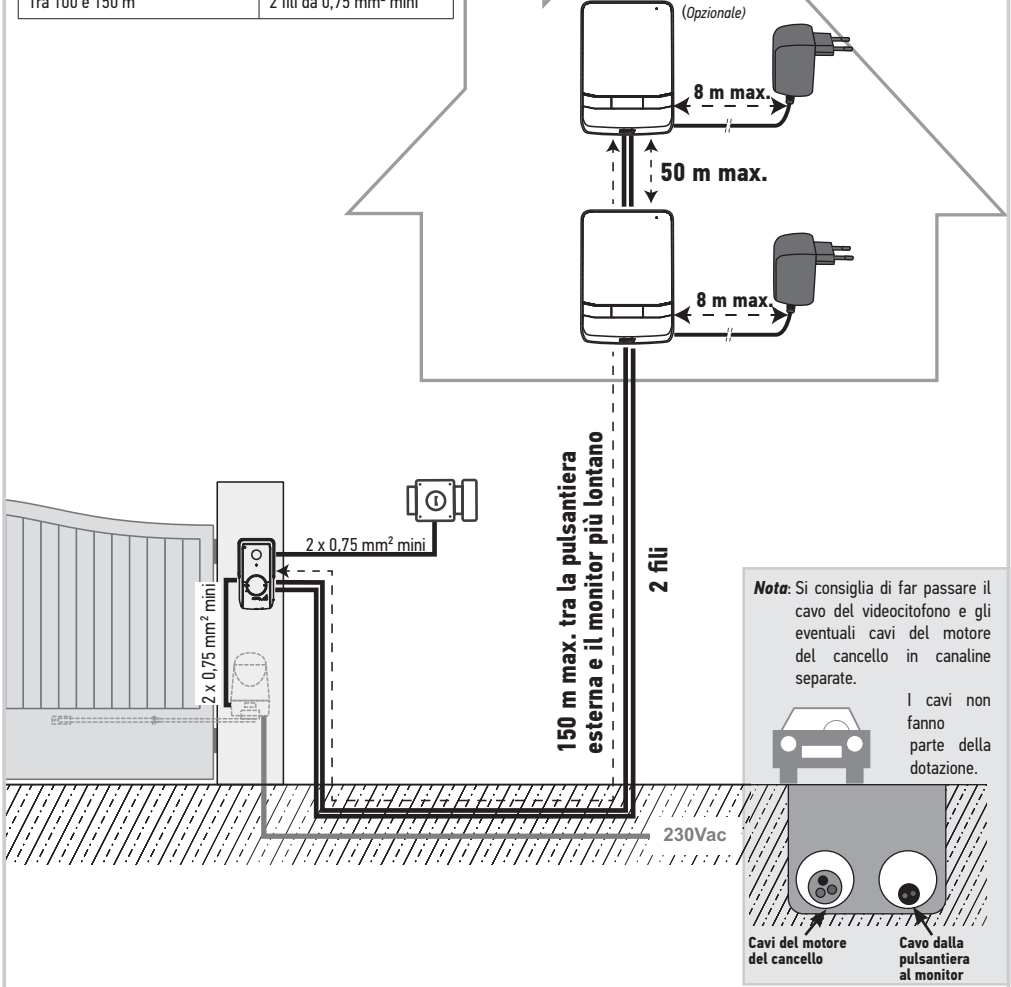
N.	Denominazione	Descrizione
1	Visiera parapiooggia	Protegge la telecamera dalla pioggia.
2	Telecamera	Riprende i visitatori e trasmette l'immagine al monitor.
3	LED a infrarossi	Migliorano la visione notturna.
4	Sensore luminosità	Accende automaticamente i LED a infrarossi quando diventa buio.
5	Microfono	Permette ai visitatori di parlare coi loro interlocutori situati all'interno.
6	Altoparlante	Permette ai visitatori di sentire i loro interlocutori situati all'interno.
7	Etichetta portanome retroilluminata	Permette di indicare il proprio nome su un'etichetta.
8	Pulsante di chiamata retroilluminato	Permette ai visitatori di attivare la suoneria del monitor. La telecamera si mette in funzione e lo schermo del monitor si accende.
9	Vite antivandalo	Impedisce di aprire la pulsantiera esterna senza la chiave Tamper Torx.
10	Morsetteria	Permette di collegare la pulsantiera al monitor, a una motorizzazione di cancello e a una bocchetta/serratura elettrica
11	Pulsante di regolazione del volume di ascolto	Permette di regolare il volume dell'altoparlante della pulsantiera esterna.

### 3.3 Dimensioni (in mm)

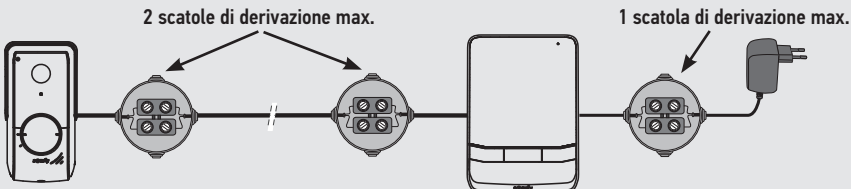


### 3.4 Installazione tipica

Distanza tra la pulsantiera esterna e il monitor	Cavo da utilizzare
Inferiore a 100 m	2 fili da 0,5 mm <sup>2</sup> mini
Tra 100 e 150 m	2 fili da 0,75 mm <sup>2</sup> mini



**Nota:** Se occorre utilizzare scatole di derivazione per il cablaggio del videocitofono, non utilizzare più di due scatole tra la pulsantiera e il monitor, e non più di una scatola tra il monitor e il blocco di alimentazione.



## 4. INSTALLAZIONE DEL MONITOR

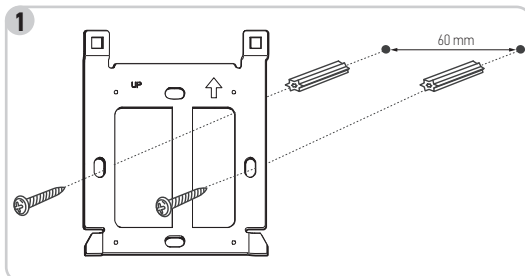
- Attenzione**  
Se si desidera controllare via radio dal monitor la motorizzazione del cancello Somfy RTS, è necessario eseguire la programmazione del comando radio prima dell'installazione definitiva del monitor (che deve quindi essere portato a livello della motorizzazione del cancello in quanto è alimentato dal suo alimentatore).

Fare riferimento al capitolo 7.3 Programmazione su una motorizzazione di cancello Somfy RTS.

- [1].** Installare la piastra di fissaggio del monitor al muro.

**Importante:** Rispettare il senso di fissaggio posizionando la freccia verso l'alto («UP» verso l'alto) come indicato nell'illustrazione.

**Nota:** È inoltre possibile utilizzare i dispositivi di fissaggio a vite in scatole di installazione standard, la distanza tra i fori di montaggio della piastra è la stessa.



- [2].** Togliere il connettore CC sul retro del monitor e collegare il cavo dell'alimentatore: filo bianco con tratti neri a destra (+) e filo tutto bianco a sinistra (-).

**Nota:** È possibile utilizzare un alimentatore compatibile guida DIN, disponibile come optional (rif. 9026469).

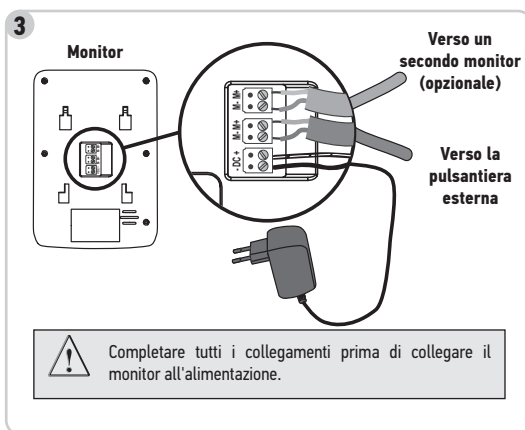


- [3].** Collegare il connettore dell'alimentatore sul retro del monitor all'alimentazione CC nel senso indicato nell'illustrazione (vite verso destra); il senso di collegamento dei fili dell'alimentatore è importante.

**Importante:** Utilizzare necessariamente l'alimentatore fornito o l'alimentatore guida DIN (opzionale) per alimentare il monitor.

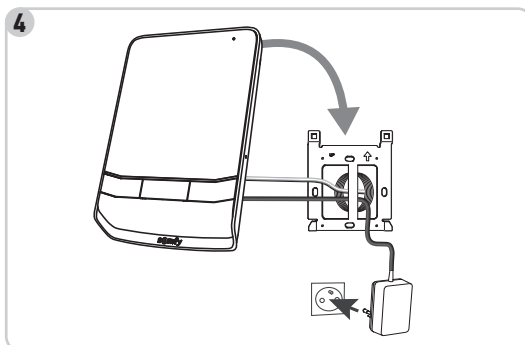
Collegare il connettore della pulsantiera esterna, sul retro del monitor, come indicato nell'illustrazione.

È anche possibile collegare un secondo monitor opzionale al terzo connettore della morsetteria (per maggiori informazioni vedere la guida del monitor aggiuntivo).



- [4].** Fissare il monitor al supporto, posizionando prima la parte superiore del monitor sulla piastra, e, successivamente, quella inferiore.

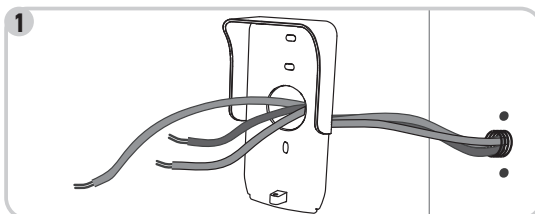
**Nota:** Posizionare i fili dell'alimentatore fra il supporto di fissaggio e il monitor.



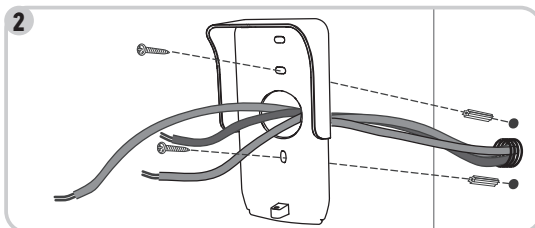
## 5. INSTALLAZIONE DELLA PULSANTIERA ESTERNA

Evitare di installare la telecamera davanti a una sorgente luminosa, poiché le immagini del visitatore potrebbero risultare di qualità scadente. Si consiglia di posare una giunzione in silicone tra la visiera parapigioggia e il muro/pilastro (tranne nella parte inferiore della visiera parapigioggia) e di installare la pulsantiera esterna a un'altezza di circa 1,60 m.

**[1].** Far passare l'insieme dei cavi nella visiera parapigioggia.



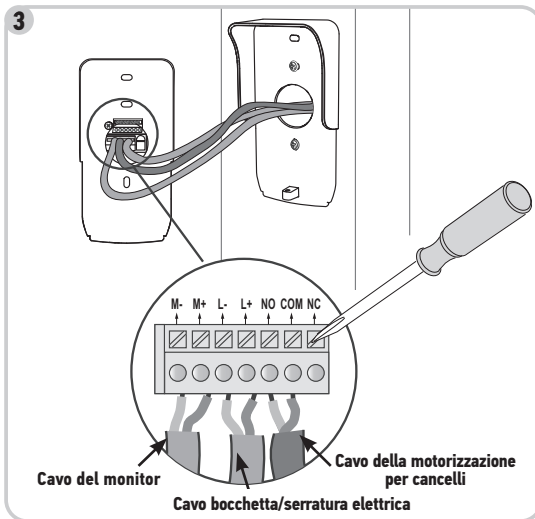
**[2].** Fissare la visiera parapigioggia al muro/pilastro.



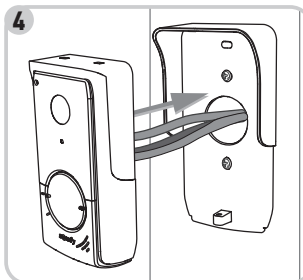
**[3].** Collegare:

- il cavo del monitor ai primi 2 morsetti della pulsantiera esterna:  
M+ del monitor su M+ della pulsantiera esterna  
M- del monitor su M- della pulsantiera esterna
- il cavo della bocchetta/serratura elettrica ai morsetti L+ e L- della pulsantiera esterna.
- il cavo della motorizzazione all'uscita contatto pulito (COM e NO) della pulsantiera esterna

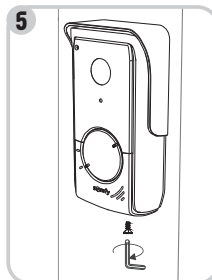
**Nota:** Per introdurre i cavi nei morsetti, premere sul quadrato con la tacca con l'ausilio di un cacciavite, introdurre i cavi e poi rilasciare.



**[4].** Posizionare la pulsantiera esterna dentro alla visiera parapigioggia.



**[5].** Avvitare la pulsantiera esterna alla visiera parapigioggia con l'ausilio della chiave Torx in dotazione.


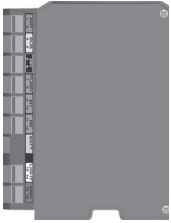

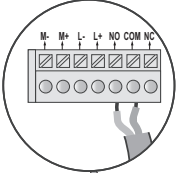


## 5.1 Collegamento della pulsantiera esterna

### 5.1.1 A una motorizzazione di cancello Somfy


**Nota:** Se la motorizzazione funziona mediante alimentazione solare, i comandi cablati sono disattivati. In questo caso è necessario usare il comando radio RTS del monitor per controllare la motorizzazione di cancello (vedere pagina 12).

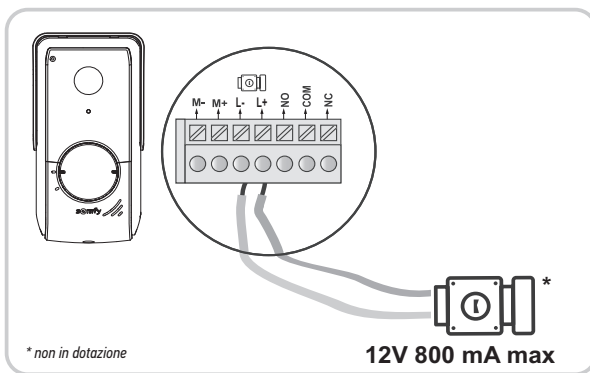
- [1]. Scollegare il motore dall'alimentazione di rete.
- [2]. Rimuovere il coperchio della centrale o la cover del motore contenente l'elettronica.
- [3]. Collegare l'uscita contatto pulito (COM e NO) della pulsantiera esterna all'elettronica della motorizzazione. Per il collegamento della pulsantiera esterna all'ingresso del contatto a chiave della motorizzazione, si consiglia di consultare il manuale della motorizzazione del cancello.

Pulsantiera esterna	Elettroniche per motorizzazioni Somfy		
			
	<b>sui morsetti START</b>	<b>sui morsetti BUS</b>	<b>sui morsetti numerati</b>
<b>Collegare ...</b>			
<b>COM</b>	5	3	3
<b>NO</b>	6	4	5 (per apertura totale) o 6 (per apertura pedonale)

**Nota:** Per collegare la pulsantiera esterna a un altro modello di motorizzazione di cancello, fare riferimento alla Guida all'installazione di tale motorizzazione.

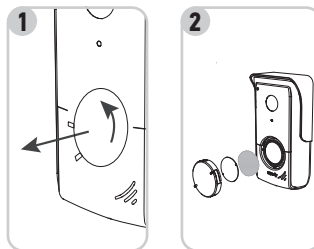
### 5.1.2 A una bocchetta/serratura elettrica

Collegare l'uscita  della pulsantiera esterna alla bocchetta/serratura secondo lo schema riportato a fronte. Rispettare la polarità +/- se indicato nel manuale della bocchetta/serratura.



## 5.2 Installazione dell'etichetta portanome

- [1]. Ruotare il pulsante di chiamata in senso antiorario, fino alla tacca incisa, quindi rimuoverlo.
- [2]. Rimuovere la protezione rotonda per accedere all'etichetta portanome.
- [3]. Scrivere il proprio nome sull'etichetta vuota con un pennarello indelebile, quindi riposizionare l'etichetta e la relativa protezione nell'apposito alloggiamento.
- [4]. Montare nuovamente il pulsante di chiamata sulla pulsantiera esterna, facendo riferimento alle tacche e ruotarla in senso orario fino a quando non si blocca.

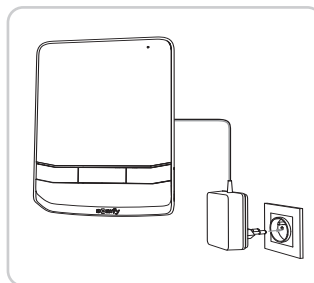


## 5.3 Messa sotto tensione dell'impianto

Al termine dell'installazione ricollegare la motorizzazione del cancello all'alimentazione.

Collegare quindi l'alimentatore in dotazione, a una presa elettrica.

**Importante:** L'alimentatore deve essere installato vicino al monitor e risultare facilmente accessibile.



# 6. IMPOSTAZIONI DEL VIDEOCITOFONO

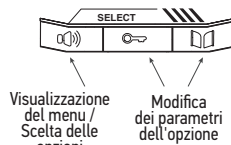
## 6.1 Regolazioni del monitor

Premere il pulsante "attivazione microfono" per 2 secondi per visualizzare il menu principale sul monitor. Premere nuovamente il pulsante "attivazione microfono" per spostarsi tra le diverse opzioni presenti nel menu. Quando si passa da un'icona all'altra, il nome dell'opzione viene messo in evidenza. Premere i pulsanti "bocchetta/serratura elettrica" e "cancello" per modificare i parametri dell'opzione evidenziata.

### 6.1.1 Parametri accessibili se il monitor non è in comunicazione

La seguente tabella descrive tutte le opzioni del menu e le loro funzioni

	Permette di scegliere la suoneria del monitor (6 a scelta).
	Consente di regolare il volume della suoneria del monitor.
	Permette di regolare la luminosità dello schermo del monitor.
	Permette di regolare i colori dello schermo del monitor.
	Permette di regolare il contrasto dello schermo del monitor.
	Permette di definire il tempo di attivazione della bocchetta (2,5 o 10 secondi)
	Permette di definire il monitor come principale o secondario*.
	Permette di abbandonare il menu



\* In caso d'installazione con un monitor aggiuntivo. Per maggiori informazioni fare riferimento alla guida del monitor.

**Nota:** In caso di installazione con un solo monitor, il parametro deve essere regolato su "1"

### 6.1.2 Parametri accessibili se il monitor è in comunicazione

La seguente tabella descrive tutte le opzioni del menu e le loro funzioni

	Permette di regolare il volume della conversazione.
	Permette di regolare la luminosità dello schermo del monitor.
	Permette di regolare i colori dello schermo del monitor.
	Permette di regolare il contrasto dello schermo del monitor.

## 6.2 Regolazioni della pulsantiera esterna

### 6.2.1 Regolazione del volume dell'altoparlante

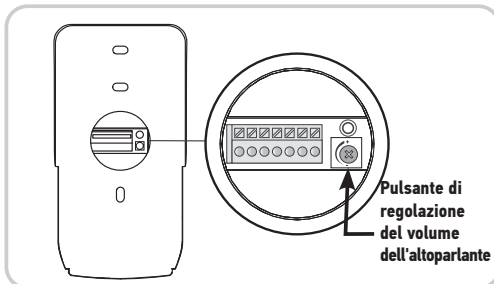
Per regolare il volume dell'altoparlante della pulsantiera esterna utilizzare un cacciavite per girare il pulsante sul retro della pulsantiera esterna:

- in senso orario per aumentare il volume.
- in senso antiorario per diminuire il volume.

### 6.2.2 Attivare o disattivare il segnale acustico del pulsante di chiamata

Un segnale acustico si attiva quando si preme il pulsante di chiamata.

Per disattivare questo segnale o riattivarlo, premere per 5 secondi il pulsante di chiamata fino a percepire il segnale di conferma dello stato.



## 7. COMANDO SENZA FILI DEI DISPOSITIVI SOMFY RTS

Il monitor è equipaggiato con un trasmettitore Radio Technology Somfy (RTS). È compatibile soltanto con apparecchi dotati di Radio Technology Somfy (RTS).

Viene usato per comandare, in modo individuale o simultaneo, i dispositivi Somfy, per esempio:

- motorizzazione della porta del garage,
- ricevitore illuminazione,
- motorizzazione della tapparella,
- motorizzazione del cancello.

Questa funzionalità è resa possibile da un sistema di canali radio identificati da spie.

Ogni canale corrisponde a un singolo telecomando, e può comandare uno o più dispositivi. Il numero di dispositivi che si possono comandare tramite un canale è illimitato. La navigazione tra i canali si effettua tramite il pulsante di selezione canale "select".

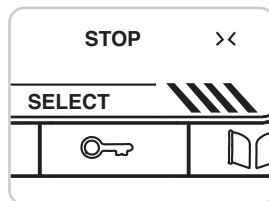
### Per selezionare il canale scelto per il comando senza fili di un dispositivo

Premere il pulsante di selezione canale "select": la spia del canale selezionato lampeggia.

Premere il pulsante di selezione canale "select" tutte le volte che sarà necessario, finché le spie non indicheranno il canale desiderato.

**Nota:** Tutte le spie sono accese per indicare il canale 5.

**Importante:** Verificare che il dispositivo da comandare senza fili non sia troppo lontano dal monitor.



### 7.1 Aggiungere un dispositivo Somfy RTS (Radio Technology Somfy)

Per aggiungere un dispositivo RTS (Radio Technology Somfy), occorre seguire 2 passaggi:

- Identificare il comando RTS originale del dispositivo (telecomando, trasmettitore ...)
- Abbinare il monitor al dispositivo RTS sul canale desiderato

#### Esempio: Aggiungere una tapparella Somfy RTS

**Nota:** Per realizzare questa procedura il monitor deve essere collegato dall'alimentazione.

**[1].** Identificare il punto di comando della tapparella, cioè il telecomando o il punto di comando che controlla soltanto la tapparella.

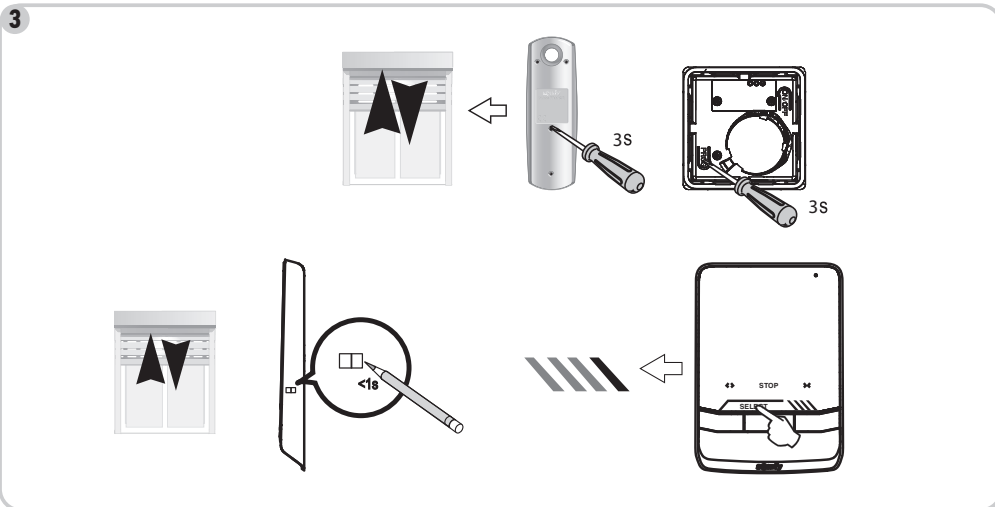
**Nota:** - Se il comando è stato perso o rotto e non c'è altro modo per controllare la tapparella, contattare un consulente Somfy.  
- Se la tapparella viene controllata con un altro comando, utilizzarlo per effettuare i passaggi seguenti.

**[2].** Socchiudere la tapparella mediante il comando originale.

**[3].** Premere il pulsante PROG del comando originale fino a ottenere un breve movimento di salita/discesa della tapparella (o una serie di 3 BIP). La funzione PROG è attivata per 2 minuti.

**[4].** Selezionare un canale libero premendo il pulsante di selezione canale "select" del monitor.

**[5].** Premere brevemente con un oggetto sottile il tasto PROG sul lato destro del monitor. La tapparella effettua un breve movimento salita/discesa (o una serie di 8 BIP).



**Caso particolare: completare un canale radio già occupato.**

È possibile registrare diversi dispositivi Somfy RTS su uno stesso canale radio, al fine di creare gruppi di dispositivi.



Tutti i dispositivi configurati su uno stesso canale funzioneranno, quindi, insieme. Per aggiungere un dispositivo, seguire la procedura illustrata in precedenza: 7.1 Aggiungere un dispositivo RTS (Radio Technology Somfy). In fase di selezione del canale, scegliere il canale già occupato desiderato.

**Nota:** Per un'ergonomia ottimale, si consiglia di raggruppare i dispositivi dello stesso tipo sul medesimo canale radio.

## 7.2 Rimuovere un dispositivo Somfy RTS (Radio Technology Somfy)

È possibile eliminare il comando di un dispositivo Somfy RTS: quando un dispositivo risulta già abbinato al monitor, il fatto stesso di eseguire nuovamente la procedura descritta in precedenza cancellerà l'abbinamento.

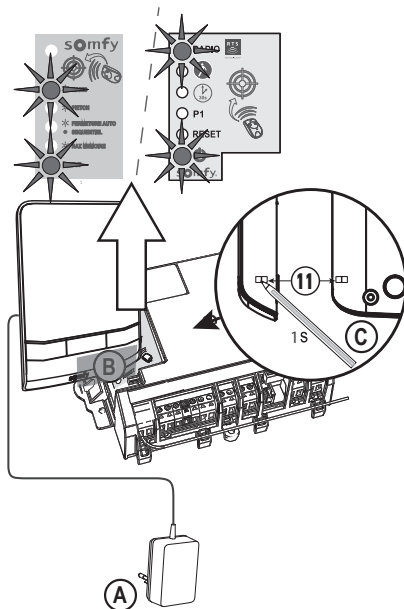
## 7.3 Programmazione della motorizzazione per cancelli nella memoria del monitor

- Posizionare il monitor a livello della motorizzazione del cancello e alimentarlo tramite il relativo alimentatore (A).
- Aprire la copertura della motorizzazione per accedere alla relativa parte elettronica
- Premere per 2 sec. il pulsante Power  della Vostra elettronica (in assenza di questo pulsante, passare direttamente alla fase successiva). La spia  si accende sull'elettronica.
- Posizionare la parte inferiore centrale del monitor sul riferimento dell'elettronica della motorizzazione (B).
- Selezionare un canale libero sul monitor e premere per 1 secondo il pulsante PROG (11) collocato sulla parte inferiore destra del monitor (C).

La spia  si accenderà, dopodiché si spegnerà.

- Ora la motorizzazione è programmata nella memoria del monitor. Potete comandare l'apertura e la chiusura del Vostro cancello dal comando wireless.

Per maggiori dettagli, è possibile consultare le istruzioni della propria motorizzazione SOMFY al paragrafo "Aggiungere un telecomando a 3 tasti".



## 8. UTILIZZO

### 8.1 Rispondere a un visitatore

Se un visitatore preme il pulsante di chiamata della pulsantiera esterna, il monitor emette 1 suono e mostra l'immagine del visitatore.


Premere il pulsante "attivazione del microfono" . Sullo schermo compare l'icona "attivazione del microfono".

È possibile conversare con il visitatore.

**Nota:** La durata massima della comunicazione con il visitatore è di 2 minuti.

Premendo di nuovo il pulsante "attivazione del microfono"  lo schermo del monitor si spegne e la comunicazione viene interrotta.

### 8.2 Aprire il cancello

CON LO schermo del monitor acceso o spento, premere il pulsante "cancello" .

Se lo schermo del monitor è acceso, compare l'icona "cancello" poi lo schermo si spegne quando il cancello si apre.

### 8.3 Sbloccare la bocchetta/serratura elettrica

CON LO schermo del monitor acceso o spento, premere il pulsante "bocchetta/serratura elettrica" .

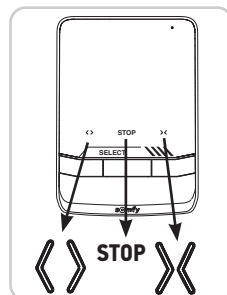
Se lo schermo del monitor è acceso, compare l'icona "bocchetta/serratura elettrica" poi lo schermo si spegne durante lo sblocco.

### 8.4 Comando senza fili di un dispositivo Somfy RTS dal monitor

- [1]. Selezionare il canale associato al dispositivo che si desidera controllare premendo il pulsante di selezione del canale: la spia del canale selezionato lampeggia.

Premere il pulsante di selezione canale tutte le volte che sarà necessario, finché le spie non indicheranno il canale desiderato.

- [2]. Controllare il dispositivo mediante i pulsanti Aperto/acceso, STOP e Chiuso/spento del monitor. Il dispositivo reagirà come indicato nella tabella seguente:



Dispositivo controllato	Selezione del pulsante:		
	Aperto/acceso <>	STOP	Chiuso/spento X
Porta del garage	Aperto	Chiuso (se la porta è in movimento)	Chiuso
Illuminazione	Accensione	-	Spento
Tapparella	Aperto	Fermo (se la tapparella è in movimento)	Chiuso
Cancello	Aperto	Chiuso (se il cancello è in movimento)	Chiuso

## 9. MANUTENZIONE

### 9.1 Pulizia

La manutenzione del videocitofono deve essere effettuata con un panno non umido e morbido, senza solventi.

Prima della pulizia scollegare l'apparecchio dall'alimentazione.

## 10. CARATTERISTICHE TECNICHE

Monitor interno		
Display	A colori Dimensioni: 4,3" ovvero 10,9 cm Risoluzione: 480 x 272 pixel	
Numero di suonerie	6	
Impostazioni	Scelta suoneria, volume suoneria, volume di ascolto, colori, luminosità, contrasto, tempo di apertura della bocchetta	
Durata massima di comunicazione	2 minuti	
Alimentazione	Tipo	Alimentatore: 100-240 Vca, 50/60 Hz, 0,6 A max. Uscita: 24 Vcc, 1 A
	Protezione contro l'inversione di polarità	Sì
Fissaggio	Supporto a muro	
Dimensioni (L x a x p)	130 x 185 x 22 mm	
Temperatura di funzionamento	Da -10°C a +55°C	
Trasmittitore radio 5 canali	Range radio	200 m, campo aperto
	Frequenza radio	))) RTS - 433,42 MHz < 10 mW
Pulsantiera esterna		
Telecamera	Angoli di visione: H = 102°, V = 65°	
Visione notturna	LED a infrarossi	
Uscite	Serratura: 12 V, 800 mA Contatto pulito	
Tempo di attivazione dell'uscita serratura elettrica	2, 5 o 10 secondi	
Tempo di attivazione del contatto pulito	1 secondo	
Portaetichetta / pulsante di chiamata	Retroilluminato	
Fissaggio	Montaggio sporgente con visiera parapioggia	
Materiali	Alluminio e plastica	
Dimensioni (L x a x p)	77 x 151 x 45 mm	
Impostazioni	Volume altoparlante	
Temperatura di funzionamento	Da -20°C a +55°C	
Grado di protezione	IPX4	

<b>1. ΚΑΛΩΣ ΟΡΙΣΑΤΕ</b> -----	<b>2</b>
1.1 Ποια είναι η Somfy;	2
1.2 Υποστήριξη	2
1.3 Εγγύηση	2
<b>2. ΣΗΜΑΝΤΙΚΕΣ ΠΛΗΡΟΦΟΡΙΕΣ - ΑΣΦΑΛΕΙΑ</b> -----	<b>2</b>
2.1 Γενικά	2
2.2 Γενικές οδηγίες ασφαλείας	2
2.3 Συνθήκες χρήσης	2
2.4 Ανακύκλωση και απόρριψη	2
2.5 Σημασία των λογότυπων που υπάρχουν στο τροφοδοτικό	3
<b>3. ΠΑΡΟΥΣΙΑΣΗ ΤΟΥ ΠΡΟΪΟΝΤΟΣ</b> -----	<b>3</b>
3.1 Περιεχόμενα της συσκευασίας	3
3.2 Περιγραφή του προϊόντος	3
3.3 Διαστάσεις (σε mm)	5
3.4 Τυπική εγκατάσταση	6
<b>4. ΕΓΚΑΤΑΣΤΑΣΗ ΤΗΣ ΟΘΟΝΗΣ</b> -----	<b>7</b>
<b>5. ΕΓΚΑΤΑΣΤΑΣΗ ΤΗΣ ΜΠΟΥΤΟΝΙΕΡΑΣ</b> -----	<b>8</b>
5.1 Σύνδεση της μπουτονιέρας	9
5.2 Τοποθέτηση ετικέτας ονόματος	10
5.3 Σύνδεση της εγκατάστασης στο ρεύμα	10
<b>6. ΡΥΘΜΙΣΕΙΣ ΣΥΣΤΗΜΑΤΟΣ ΘΥΡΟΤΗΛΕΟΡΑΣΗΣ</b> -----	<b>10</b>
6.1 Ρυθμίσεις της οθόνης	10
6.2 Ρυθμίσεις της μπουτονιέρας	11
<b>7. ΤΗΛΕΧΕΙΡΙΣΜΟΣ ΕΞΟΠΛΙΣΜΩΝ SOMFY ΤΕΧΝΟΛΟΓΙΑΣ RTS</b> -----	<b>11</b>
7.1 Προσθήκη δέκτη ή μοτέρ Somfy RTS (Radio Technology Somfy)	11
7.2 Κατάργηση δέκτη ή μοτέρ Somfy RTS (Radio Technology Somfy)	12
7.3 Αποθήκευση του μηχανισμού της αυλόπορτας στη μνήμη της οθόνης	13
<b>8. ΧΡΗΣΗ</b> -----	<b>13</b>
8.1 Απάντηση σε επισκέπτη	13
8.2 Άνοιγμα της αυλόπορτας	13
8.3 Απασφάλιση του ηλεκτρικού κυριού/της ηλεκτρικής κλειδαριάς	13
8.4 Τηλεχειρισμός ενός δέκτη ή μοτέρ Somfy RTS από την οθόνη	13
<b>9. ΣΥΝΤΗΡΗΣΗ</b> -----	<b>14</b>
9.1 Καθαρισμός	14
<b>10. ΤΕΧΝΙΚΑ ΧΑΡΑΚΤΗΡΙΣΤΙΚΑ</b> -----	<b>14</b>

# 1. ΚΑΛΩΣ ΟΡΙΖΑΤΕ

Σας ευχαριστούμε που επιλέξατε προϊόν SOMFY.

## 1.1 Ποια είναι η Somfy;

Η Somfy αναπτύσσει, παράγει και διαθέτει στο εμπόριο μοτέρ και αυτοματισμούς για οικιακούς εξοπλισμούς. Μηχανισμοί για αυλόπορτες, γκαραζόπορτες ή ρολά, συστήματα συναγερμού, συστήματα ελέγχου φωτισμού, θερμοστάτες θέρμανσης, όλα τα προϊόντα της Somfy ανταποκρίνονται στις προσδοκίες σας για ασφάλεια, άνεση και εξοικονόμηση ενέργειας.

Στην Somfy, η επιδίωξη της ποιότητας βασίζεται σε μια διαδικασία διαρκούς βελτίωσης. Η φήμη της Somfy στηρίζεται στην αξιοπιστία των προϊόντων της και το όνομά της είναι συνώνυμο της καινοτομίας και της τεχνολογικής αριστείας σε ολόκληρο τον κόσμο.

## 1.2 Υποστήριξη

Για οποιαδήποτε πληροφορία σχετικά με την επιλογή, την αγορά ή την εγκατάσταση προϊόντων Somfy, μπορείτε να ζητήσετε συμβουλές από το κατάστημα αγοράς ή να επικοινωνήσετε με την Somfy.

## 1.3 Εγγύηση

Το προϊόν αυτό καλύπτεται με εγγύηση 5 ετών από την ημερομηνία αγοράς. Οι γενικοί όροι εγγύησης είναι διαθέσιμοι στον ιστότοπο: [www.somfy.gr](http://www.somfy.gr)

# 2. ΣΗΜΑΝΤΙΚΕΣ ΠΛΗΡΟΦΟΡΙΕΣ - ΑΣΦΑΛΕΙΑ

## 2.1 Γενικά

Διαβάστε προσεκτικά το παρόν εγχειρίδιο εγκατάστασης και τις οδηγίες ασφαλείας πριν ξεκινήσετε την εγκατάσταση αυτού του προϊόντος Somfy. Ακολουθήστε επακριβώς όλες τις οδηγίες που παρέχονται και φυλάξτε το παρόν εγχειρίδιο όσο έχετε το προϊόν στην κατοχή σας.

Πριν από οποιαδήποτε εγκατάσταση, ελέγξτε τη συμβατότητα αυτού του προϊόντος Somfy με τους σχετικούς εξοπλισμούς και πρόσθετα εξαρτήματα.

Το παρόν εγχειρίδιο περιγράφει την εγκατάσταση και τη χρήση αυτού του προϊόντος.

Οποιαδήποτε άλλη εγκατάσταση ή χρήση πέραν του πεδίου εφαρμογής που έχει ορίσει η Somfy θεωρείται ακατάλληλη. Οποιαδήποτε άλλη χρήση καθώς και η μη τήρηση των οδηγιών που αναφέρονται στο παρόν εγχειρίδιο συνεπάγεται τον αποκλεισμό οποιασδήποτε ευθύνης και εγγύησης εκ μέρους της Somfy.

Η Somfy δεν μπορεί να θεωρηθεί υπεύθυνη για οποιαδήποτε αλλαγή των προδιαγραφών και των προτύπων επέλθει μετά την έκδοση του παρόντος εγχειριδίου.

Η Somfy δηλώνει ότι το προϊόν που περιγράφεται σε αυτές τις οδηγίες, εφόσον χρησιμοποιείται σύμφωνα με αυτές τις οδηγίες, συμμορφώνεται με τις ουσιαστικές απαιτήσεις των εφαρμοζόμενων ευρωπαϊκών οδηγιών και, ειδικότερα, της οδηγίας 2014/53/ΕΕ για το ραδιοεξοπλισμό. Το πλήρες κείμενο της δήλωσης συμμόρφωσης ΕΚ διατίθεται στην ακόλουθη ιστοσελίδα: [www.somfy.com/ce](http://www.somfy.com/ce).

Οι εικόνες δεν είναι δεσμευτικές.

## 2.2 Γενικές οδηγίες ασφαλείας

Μην επιτρέπετε σε παιδιά να παίζουν με το χειριστήριο. Μην επιχειρήσετε ποτέ να βυθίσετε το χειριστήριο σε υγρό.

Αυτό το προϊόν δεν έχει προβλεφθεί για χρήση από άτομα (μεταξύ άλλων παιδιά) με μειωμένες σωματικές, αισθητήριες και πνευματικές ικανότητες ή από άτομα χωρίς πείρα ή γνώσεις, εκτός εάν επιτηρούνται ή εάν έχουν λάβει προηγούμενες από άτομο που είναι υπεύθυνο για την ασφάλειά τους οδηγίες σχετικά με τη χρήση του προϊόντος.

## 2.3 Συνθήκες χρήσης

Η εμπέδεια ραδιοεπικοινωνίας περιορίζεται από τους κανονισμούς που διέπουν τις ασύρματες συσκευές.

Η εμπέδεια ραδιοεπικοινωνίας εξαρτάται σε μεγάλο βαθμό από το περιβάλλον χρήσης: είναι πιθανή η πρόκληση διαταραχών από μεγάλες ηλεκτρικές συσκευές που βρίσκονται κοντά στην εγκατάσταση, από τον τύπο υλικού που έχει χρησιμοποιηθεί στους τοίχους και τα διαχωριστικά τοιχώματα του χώρου.

Η χρήση συσκευών ραδιοεπικοινωνίας (για παράδειγμα ασύρματων ακουστικών hi-fi) που λειτουργούν στην ίδια ραδιοσυχνότητα ενδέχεται να προκαλέσει παρεμβολές και να μειώσει τις επιδόσεις του προϊόντος.


Ο ρόλος της κάμερας αυτού του συστήματος θυροτηλεόρασης είναι η αναγνώριση των επισκεπτών. **Δεν πρέπει να χρησιμοποιηθεί σε καμία περίπτωση για την επιτήρηση του δρόμου.**

## 2.4 Ανακύκλωση και απόρριψη





Μην απορρίπτετε το άχρηστο προϊόν μαζί με τα οικιακά απορρίμματα. Παραδώστε το προϊόν στον προμηθευτή του ή χρησιμοποιήστε τρόπους επιλεκτικής συλλογής που διατίθενται από το δήμο.

## 2.5 Σημασία των λογότυπων που υπάρχουν στο τροφοδοτικό

 : το τροφοδοτικό που παραδίδεται με το προϊόν πρέπει να εγκαθίσταται σε προστατευμένο και στεγνό χώρο.

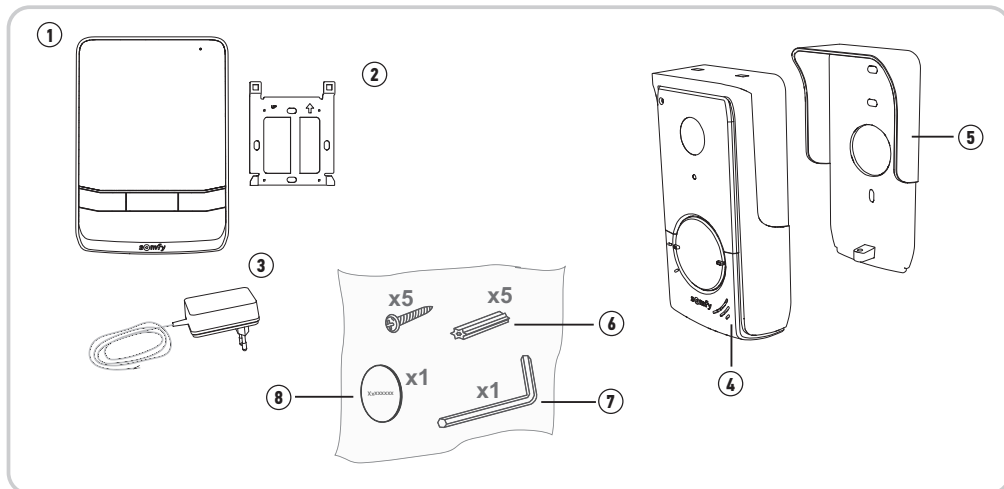
 : το τροφοδοτικό που παραδίδεται με το προϊόν είναι τύπου διπλής μόνωσης και δεν χρειάζεται επομένως να συνδεθεί με το καλώδιο της γείωσης.

 : συνεχές ρεύμα

 : εναλλασσόμενο ρεύμα

## 3. ΠΑΡΟΥΣΙΑΣΗ ΤΟΥ ΠΡΟΪΟΝΤΟΣ

### 3.1 Περιεχόμενα της συσκευασίας

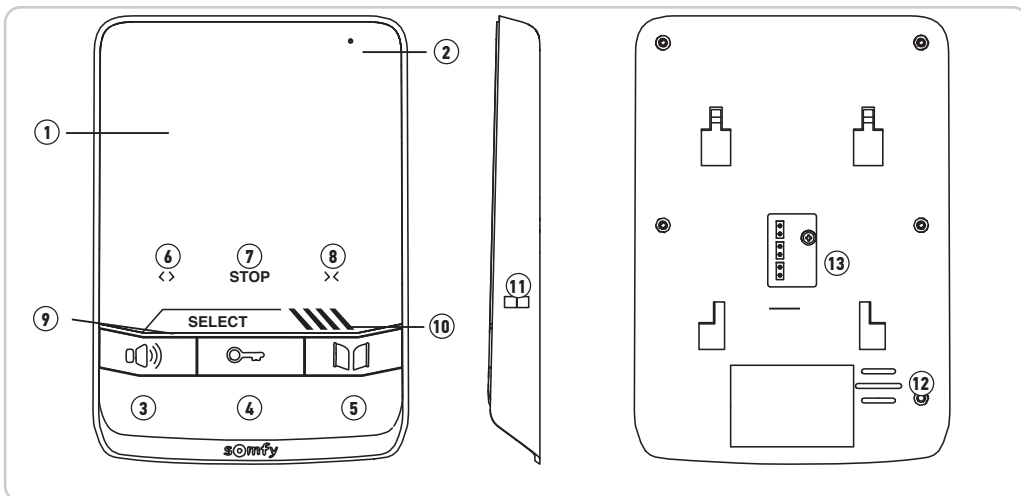


Αρ.	Ονομασία	Ποσότητα
1	Εσωτερική οθόνη	1
2	Βάση στερέωσης οθόνης	1
3	Τροφοδοτικό οθόνης	1
4	Μπουτονιέρα	1
5	Προστατευτικό βροχής	1
6	Βίδες και ούπα για τη στερέωση της οθόνης και της μπουτονιέρας	5 + 5
7	Κλειδί Tamper Torx	1
8	Πρόσθετη ετικέτα ονόματος	1

### 3.2 Περιγραφή του προϊόντος

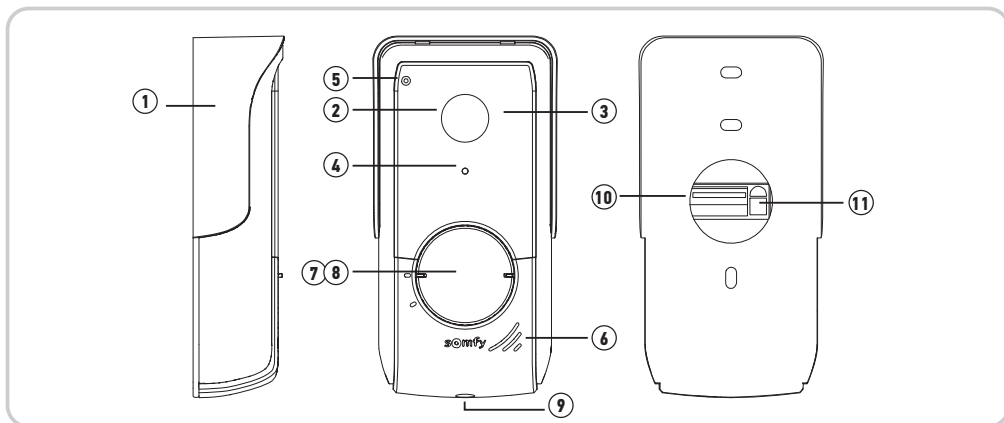
Το σύστημα θυροτηλεόρασης αποτελείται από μία εσωτερική οθόνη και μία μπουτονιέρα. Η σύνδεση της εσωτερικής οθόνης με την μπουτονιέρα πραγματοποιείται με τη βοήθεια 2 καλωδίων. Στη συνέχεια, η μπουτονιέρα μπορεί να συνδεθεί στο μηχανισμό μιας αυλόπορτας ή σε ηλεκτρική κλειδαριά/ηλεκτρικό κυνήφι, 12 V AC ή DC - 800 mA το ανώτατο. Κατ' αυτόν τον τρόπο, το σύστημα θυροτηλεόρασης επιτρέπει τον έλεγχο του ανοίγματος μιας αυλόπορτας και μιας πόρτας πεζών. Η εσωτερική οθόνη διαθέτει επίσης έναν ραδιοπομπό RTS (Radio Technology Somfy). Αυτό το ασύρματο χειριστήριο επιτρέπει τον έλεγχο μιας γκαραζόπορτας, του φωτισμού, των ρολών ή ακόμα μιας αυλόπορτας Somfy (αν βρίσκεται εντός της εμβέλειας της οθόνης).

## 3.2.1 Οθόνι



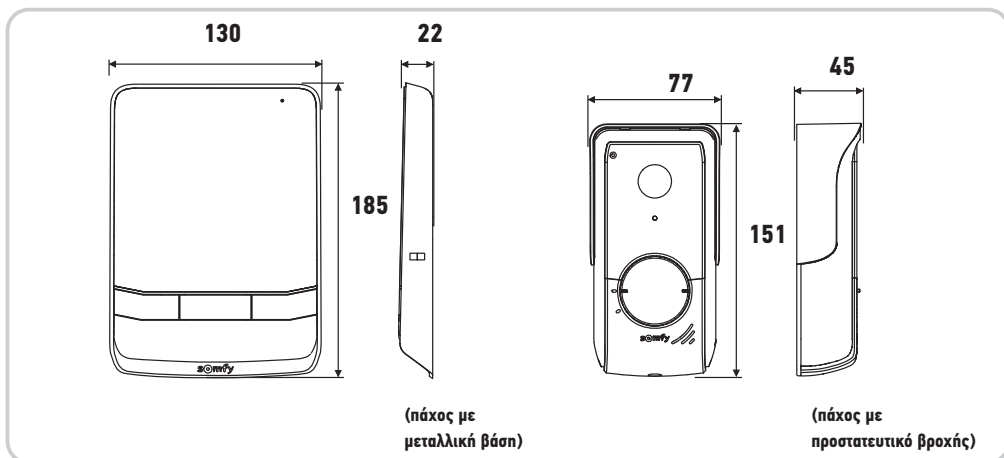
Αρ.	Ονομασία	Περιγραφή	
1	Οθόνι	Σας επιτρέπει να βλέπετε τους επισκέπτες.	
2	Μικρόφωνο	Σας επιτρέπει να μιλάτε με τους επισκέπτες.	
<b>Ενσύρματα χειριστήρια</b>	3	Πλήκτρο ενεργοποίησης μικροφώνου	Ενεργοποιεί το μικρόφωνο της οθόνης για να απαντάτε στους επισκέπτες. Επιτρέπει την πρόσβαση στα μενού ρυθμίσεως (παρεταταμένο πάτημα 2 δευτερολέπτου τουλάχιστον).
	4	Πλήκτρο ηλεκτρικού κυπριού/ ηλεκτρικής κλειδαριάς	Ελέγχει το ηλεκτρικό κυπρί/την ηλεκτρική κλειδαριά. Επιτρέπει την περιήγηση στις ρυθμίσεις.
	5	Πλήκτρο αυλόπορτας	Ελέγχει τη μηχανοκίνητη αυλόπορτα. Επιτρέπει την περιήγηση στις ρυθμίσεις.
<b>Ασύρματα χειριστήρια</b>	6	Πλήκτρο ανοίγματος/ανάμματος	Ελέγχει το άνοιγμα της αυλόπορτας, του ρολού, της γκαραζόπορτας ή την ενεργοποίηση ενός φωτιστικού.
	7	Πλήκτρο STOP	Ελέγχει το σταμάτημα της κίνησης της αυλόπορτας, του ρολού, της γκαραζόπορτας.
	8	Πλήκτρο κλεισίματος/σβσίματος	Ελέγχει το κλείσιμο της αυλόπορτας, του ρολού, της γκαραζόπορτας ή την απενεργοποίηση ενός φωτιστικού.
	9	Κουμπί επιλογής καναλιού	Επιτρέπει την επιλογή του ραδιοκαναλιού που θα ελέγχει ένα προϊόν ή μια ομάδα προϊόντων: γκαραζόπορτα, ρολό, φωτισμός, αυλόπορτα κ.λπ... (για περισσότερες πληροφορίες σχετικά με τα κανάλια ανατρέξτε στη σελίδα 11).
	10	Ενδεικτικά καναλιών	Κάθε ενδεικτικό αντιπροσωπεύει ένα ραδιοκανάλι.
	11	Κουμπί PROG	Επιτρέπει τον προγραμματισμό της οθόνης για τον ασύρματο έλεγχο των εξοπλισμών RTS (Radio Technology Somfy).
	12	Ηχείο	Σας επιτρέπει να ακούτε τους επισκέπτες και τη μελωδία του κουδουνιού.
	13	Μπλοκ ακροδεκτών	Επιτρέπει τη σύνδεση της οθόνης με την μπουτονιέρα και την τροφοδοσία ηλεκτρικού δικτύου.

## 3.2.2 Μπουτονιέρα



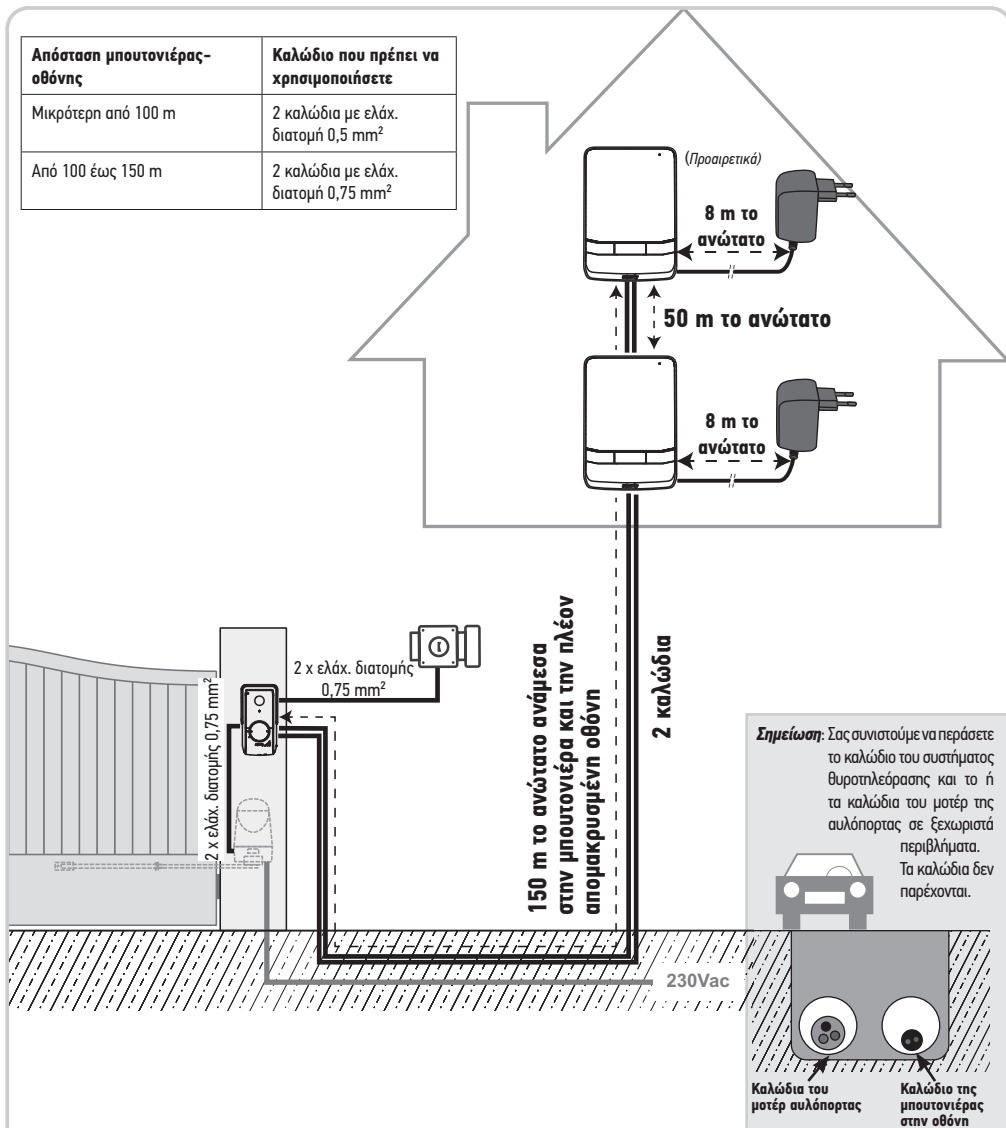
Αρ.	Όνομασία	Περιγραφή
1	Προστατευτικό βροχής	Προστατεύει την κάμερα από τη βροχή.
2	Κάμερα	Βιντεοσκοπεί τους επισκέπτες και στέλνει την εικόνα στην οθόνη.
3	LED υπερύθρων	Εξασφαλίζουν καλύτερη εικόνα τη νύχτα.
4	Αισθητήρας φωτεινότητας	Ανάβει αυτόματα τα LED υπερύθρων όταν έχει σκοτάδι.
5	Μικρόφωνο	Επιτρέπει στους επισκέπτες να μιλούν με τα άτομα που βρίσκονται μέσα στο σπίτι.
6	Ηχείο	Επιτρέπει στους επισκέπτες να ακούν τα άτομα που βρίσκονται μέσα στο σπίτι.
7	Οπισθοφωτιζόμενη ετικέτα ονόματος	Φέρει το ονοματεπώνυμό σας.
8	Οπισθοφωτιζόμενο κουμπί κλήσης	Επιτρέπει στους επισκέπτες να ενεργοποιούν το κουδούνι της οθόνης. Η κάμερα τίθεται σε λειτουργία και ανάβει η οθόνη.
9	Βίδα ασφαλείας	Εμποδίζει το άνοιγμα της μπουτονιέρας χωρίς το κλειδί Tamper Torx.
10	Μπλοκ ακροδεκτών	Επιτρέπει τη σύνδεση της μπουτονιέρας με την οθόνη, το μηχανισμό μιας αυλόπαρτας και με ένα ηλεκτρικό κυπρί/μια ηλεκτρική κλειδαριά
11	Κουμπί ρύθμισης έντασης ακρόασης	Επιτρέπει τη ρύθμιση της έντασης του ήχου της μπουτονιέρας.

## 3.3 Διαστάσεις (σε mm)

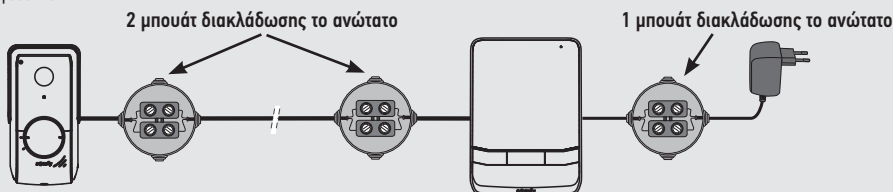


### 3.4 Τυπική εγκατάσταση

Απόσταση μπουτονιέρας-οθόνης	Καλώδιο που πρέπει να χρησιμοποιήσετε
Μικρότερη από 100 m	2 καλώδια με ελάχ. διατομή 0,5 mm <sup>2</sup>
Από 100 έως 150 m	2 καλώδια με ελάχ. διατομή 0,75 mm <sup>2</sup>



**Σημείωση:** Αν χρειαστεί να χρησιμοποιήσετε μπουτά διακλάδωσης για να συνδέσετε το σύστημα θερμοηλεκτρονικής, μην χρησιμοποιήσετε περισσότερα από δύο μπουτά ανάμεσα στην μπουτονιέρα και την οθόνη και όχι περισσότερα από ένα μπουτά ανάμεσα στην οθόνη και το τροφοδοτικό.



## 4. ΕΓΚΑΤΑΣΤΑΣΗ ΤΗΣ ΘΘΝΗΣ



### Προσοχή

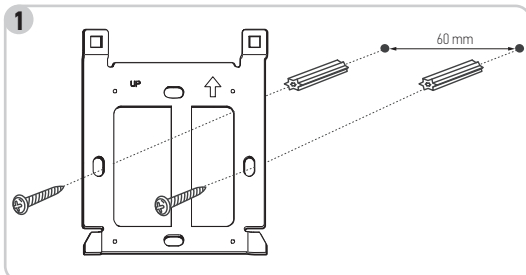
Αν επιθυμείτε να χειρίζεστε ασύρματα το μηχανισμό της αυλόπορτας σας Somfy τεχνολογίας RTS από την οθόνη, πρέπει να καταχωρίσετε το ασύρματο χειριστήριο πριν από την οριστική εγκατάσταση της οθόνης (η οθόνη πρέπει να έρθει στο ύψος του μηχανισμού της αυλόπορτας ενώ τροφοδοτείται με ρεύμα από το τροφοδοτικό της).

Ανατρέξτε στην παράγραφο 7.3 Προγραμματισμός σε μηχανισμό αυλόπορτας Somfy RTS.

- [1]. Στερεώστε την πλάκα στερέωσης της οθόνης στον τοίχο.

**Σημαντικό:** Τηρήστε τη φορά στερέωσης με το βέλος να βλέπει προς τα πάνω (ένδειξη «UP» προς τα πάνω), όπως επισημαίνεται στο σχήμα.

**Σημείωση:** Μπορείτε επίσης να χρησιμοποιήσετε τις προβλεπόμενες βίδες στερέωσης στα τυποποιημένα εντοιχισμένα μπουτά, η απόσταση μεταξύ των οπών στερέωσης της πλάκας είναι ίδια.



- [2]. Βγάλτε το φως DC στην πίσω πλευρά της οθόνης και, στη συνέχεια, συνδέστε το καλώδιο του τροφοδοτικού σε αυτήν την υποδοχή: λευκό καλώδιο με μαύρες γραμμές στα δεξιά (+) και ολόλευκο καλώδιο στα αριστερά (-).

**Σημείωση:** Μπορείτε να χρησιμοποιήσετε ένα τροφοδοτικό που είναι συμβατό με ράγα DIN, το οποίο διατίθεται προαιρετικά (κωδ. 9026469).



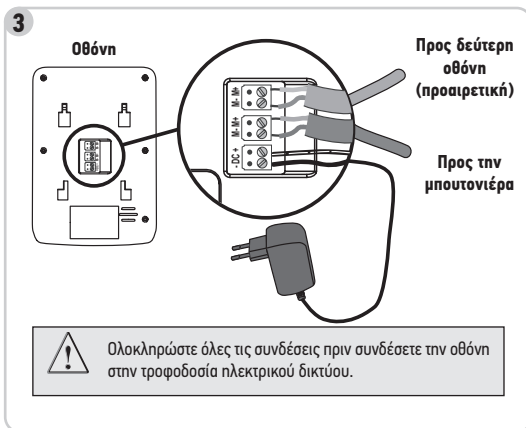
Καλώδια του τροφοδοτικού

- [3]. Συνδέστε το φως του τροφοδοτικού στην πίσω πλευρά της οθόνης στο DC, με τη φορά που επισημαίνεται στο σχήμα (βίδα προς τα δεξιά). Η φορά σύνδεσης των καλωδίων του τροφοδοτικού έχει σημασία.

**Σημαντικό:** Για την τροφοδοσία της οθόνης χρησιμοποιήστε οπωσδήποτε το παρεχόμενο τροφοδοτικό ή το τροφοδοτικό για ράγα DIN (προαιρετικό).

Συνδέστε το φως της μπουτονιέρας στην πίσω πλευρά της οθόνης, όπως επισημαίνεται στο σχήμα.

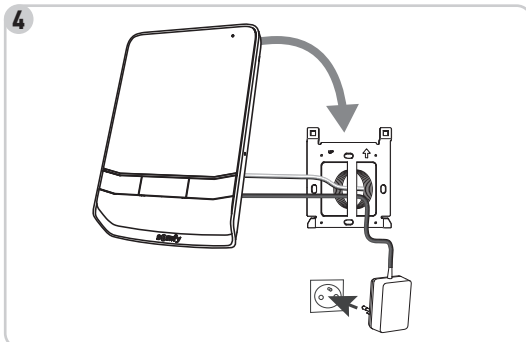
Μπορείτε επίσης να συνδέσετε μια δεύτερη προαιρετική οθόνη στην τρίτη υποδοχή του μπλοκ ακροδεκτών (για περισσότερες πληροφορίες ανατρέξτε στο εγχειρίδιο της πρόσθετης οθόνης).



Ολοκληρώστε όλες τις συνδέσεις πριν συνδέσετε την οθόνη στην τροφοδοσία ηλεκτρικού δικτύου.

- [4]. Κοιμώστε την οθόνη στη βάση στερέωσης, τοποθετώντας πρώτα το πάνω μέρος της οθόνης πάνω στη βάση και μετά το κάτω μέρος της.

**Σημείωση:** Περάστε τα καλώδια του τροφοδοτικού ανάμεσα από τη βάση στερέωσης και την οθόνη.

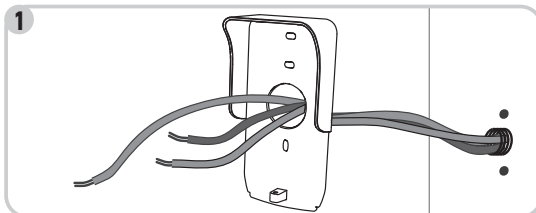


## 5. ΕΓΚΑΤΑΣΤΑΣΗ ΤΗΣ ΜΠΟΥΤΟΝΙΕΡΑΣ

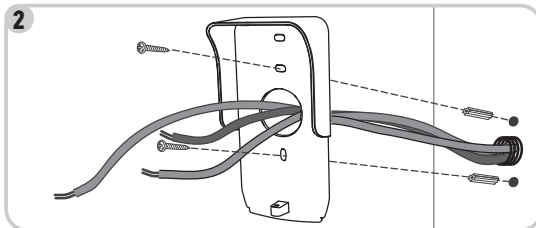
Αποφύγετε την εγκατάσταση της κάμερας απέναντι από φωτεινή πηγή, διότι μπορεί να μην φαίνεται καλά ο επισκέπτης.

Σας συνιστούμε να τοποθετείτε μια τσιμούχα σιλικόνης ανάμεσα στο προστατευτικό βροχής και τον τοίχο/την κολόνα (εκτός από το κάτω μέρος του προστατευτικού βροχής) και να εγκαθιστάτε την μπουτονιέρα σε ύψος 1,60 m περίπου.

**[1].** Περάστε όλα τα καλώδια από το προστατευτικό βροχής.



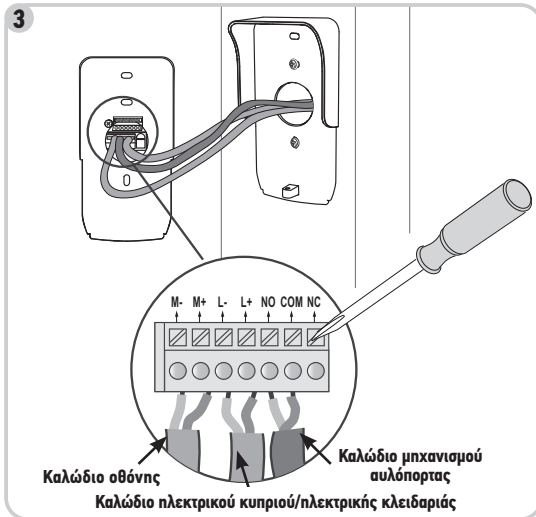
**[2].** Στερεώστε το προστατευτικό βροχής στον τοίχο/στην κολόνα.



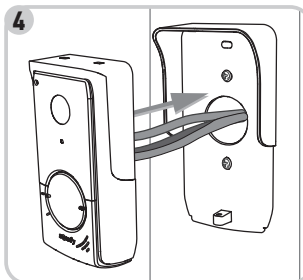
**[3].** Συνδέστε:

- το καλώδιο της οθόνης στους 2 πρώτους ακροδέκτες της μπουτονιέρας:  
το M+ της οθόνης στο M+ της μπουτονιέρας  
το M- της οθόνης στο M- της μπουτονιέρας
- το καλώδιο του ηλεκτρικού κυριού/της ηλεκτρικής κλειδαριάς στους ακροδέκτες L+ και L- της μπουτονιέρας.
- το καλώδιο του μηχανισμού στην έξοδο ξηρής επαφής (COM και NO) της μπουτονιέρας

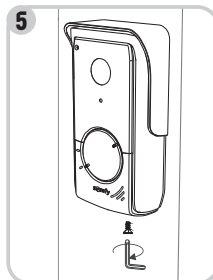
**Σημείωση:** Για να εισαγάγετε τα καλώδια στους ακροδέκτες, πιέστε το τετράγωνο με την εγκόπη χρησιμοποιώντας ένα κατασβίδι, εισαγάγετε τα καλώδια και μετά αφήστε το.



**[4].** Τοποθετήστε την μπουτονιέρα στο προστατευτικό βροχής.



**[5].** Βιδώστε την μπουτονιέρα στο προστατευτικό βροχής χρησιμοποιώντας το παρεχόμενο κλειδί Tamper Torx.



## 5.1 Σύνδεση της μπουτονιέρας


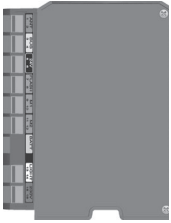

### 5.1.1 Σε μηχανισμό αυλόπορτας Somfy

**Σημείωση:** Αν ο μηχανισμός λειτουργεί με ηλεκτρική ενέργεια, τα ενσύρματα χειριστήρια είναι απενεργοποιημένα. Σε αυτήν την περίπτωση θα πρέπει να χρησιμοποιείτε τον τηλεχειρισμό της οθόνης για να χειριστείτε το μηχανισμό της αυλόπορτας (βλ. σελίδα 12).

[1]. Αποσυνδέστε το μοτέρ της τροφοδοσίας ηλεκτρικού δικτύου.

[2]. Αφαιρέστε το κάλυμμα του πίνακα ελέγχου ή του μοτέρ που περιλαμβάνει την ηλεκτρονική μονάδα.

[3]. Συνδέστε την έξοδο ξηρής επαφής (COM και NO) της μπουτονιέρας στην ηλεκτρονική μονάδα του μηχανισμού. Για τη σύνδεση της μπουτονιέρας στην είσοδο του διακόπτη με κλειδί του μηχανισμού συνιστάται να ανατρέξετε στο εγχειρίδιο του μηχανισμού της αυλόπορτας.

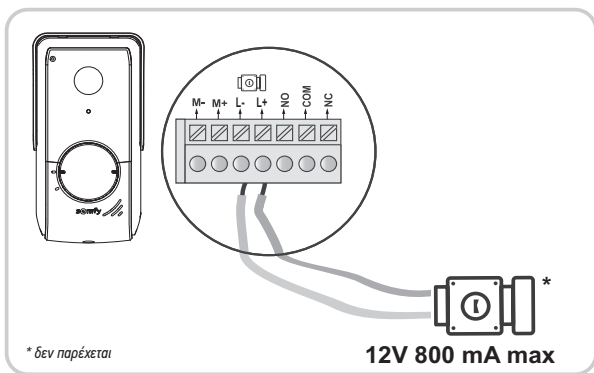
Μπουτονιέρα	Ηλεκτρονικές μονάδες μηχανισμών Somfy		
			
<b>Συνδέστε...</b>	<b>στους ακροδέκτες START</b>	<b>στους ακροδέκτες BUS</b>	<b>στους αριθμημένους ακροδέκτες</b>
<b>COM</b>	5	3	3
<b>NO</b>	6	4	5 (για πλήρες άνοιγμα) ή 6 (για άνοιγμα πεζών)

**Σημείωση:** Για να συνδέσετε την μπουτονιέρα σε άλλο μοντέλο μηχανισμού αυλόπορτας, ανατρέξτε στο εγχειρίδιο εγκατάστασης του συγκεκριμένου μηχανισμού.

### 5.1.2 Σε ηλεκτρικό κυπρί/ηλεκτρική κλειδαριά

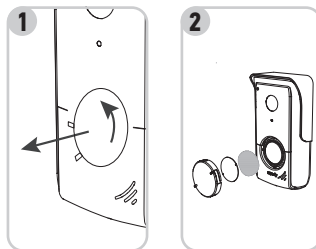
Συνδέστε την έξοδο  της μπουτονιέρας στο κυπρί/ στην κλειδαριά, σύμφωνα με το παρακάτω σχήμα.

Τηρήστε την πολικότητα +/-, αν διευκρινίζεται στο εγχειρίδιο του κυπριού/της κλειδαριάς.



## 5.2 Τοποθέτηση ετικέτας ονόματος

- [1].** Περιστρέψτε αριστερόστροφα το κουμπί κλήσης μέχρι το χαραγμένο σημάδι, και μετά αφαιρέστε το.
- [2].** Αφαιρέστε την κυκλική μεμβράνη για να αποκτήσετε πρόσβαση στην ετικέτα ονόματος.
- [3].** Γράψτε το ονοματεπώνυμό σας στη λευκή ετικέτα με ανεξίτηλο μαρκαδόρο και, στη συνέχεια, επανατοποθετήστε την ετικέτα και τη μεμβράνη της στη θέση τους.
- [4].** Επανατοποθετήστε το κουμπί κλήσης στην μπουτονιέρα με βάση τα σημάδια και γυρίστε το δεξιόστροφα μέχρι να ασφαλίσει.

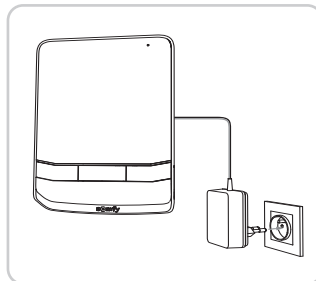


## 5.3 Σύνδεση της εγκατάστασης στο ρεύμα

Στο τέλος της εγκατάστασης, επανασυνδέστε το μηχανισμό της αυλόπορτας στην τροφοδοσία ηλεκτρικού δικτύου.

Στη συνέχεια, συνδέστε το παρεχόμενο τροφοδοτικό σε πρίζα ρεύματος.

**Σημαντικό:** Το τροφοδοτικό πρέπει να είναι εγκατεστημένο κοντά στην οθόνη και η πρόσβαση σε αυτό να είναι εύκολη.



# 6. ΡΥΘΜΙΣΕΙΣ ΣΥΣΤΗΜΑΤΟΣ ΘΥΡΟΤΗΛΕΟΡΑΣΗΣ

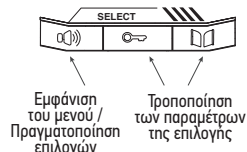
## 6.1 Ρυθμίσεις της οθόνης

Πατήστε το πλήκτρο «ενεργοποίησης μικροφώνου» επί 2 δευτερόλεπτα για να εμφανιστεί το κύριο μενού στην οθόνη σας. Πατήστε ξανά το πλήκτρο «ενεργοποίησης μικροφώνου» για να μετακινηθείτε στις διάφορες επιλογές του μενού. Όταν μεταβείτε από ένα εικονίδιο σε άλλο, το όνομα της επιλογής φωτίζεται. Πατήστε τα πλήκτρα «ηλεκτρικού κυριού/ηλεκτρικής κλειδαριάς» και «αυλόπορτας» για να τροποποιήσετε τις παραμέτρους της φωτιζόμενης επιλογής.

### 6.1.1 Προσβάσιμες παράμετροι σε περίπτωση που η οθόνη δεν επικοινωνεί

Ο παρακάτω πίνακας περιγράφει όλες τις επιλογές του μενού και τις λειτουργίες τους

	Επιτρέπει την επιλογή του ήχου κουδουνιού της οθόνης (6 επιλογές).
	Επιτρέπει τη ρύθμιση της έντασης του ήχου κουδουνιού της οθόνης.
	Επιτρέπει τη ρύθμιση της φωτεινότητας της οθόνης.
	Επιτρέπει τη ρύθμιση των χρωμάτων της οθόνης.
	Επιτρέπει τη ρύθμιση της αντίθεσης της οθόνης.
	Επιτρέπει τον καθορισμό του χρόνου ενεργοποίησης του κυριού (2, 5 ή 10 δευτ.)
	Επιτρέπει τον καθορισμό της οθόνης ως κύριας ή δευτερεύουσας*.
	Επιτρέπει την έξοδο από το μενού



\* Στην περίπτωση εγκατάστασης με πρόσθετη οθόνη. Για περισσότερες πληροφορίες ανατρέξτε στο εγχειρίδιο της εν λόγω οθόνης.

**Σημείωση:** Στην περίπτωση εγκατάστασης με μία οθόνη, η παράμετρος πρέπει να ρυθμιστεί στο "1"

### 6.1.2 Προσβάσιμες παράμετροι σε περίπτωση που η οθόνη επικοινωνεί

Ο παρακάτω πίνακας περιγράφει όλες τις επιλογές του μενού και τις λειτουργίες τους

	Επιτρέπει τη ρύθμιση της έντασης της συνομιλίας.
	Επιτρέπει τη ρύθμιση της φωτεινότητας της οθόνης.
	Επιτρέπει τη ρύθμιση των χρωμάτων της οθόνης.
	Επιτρέπει τη ρύθμιση της αντίθεσης της οθόνης.

## 6.2 Ρυθμίσεις της μπουτονιέρας

### 6.2.1 Ρύθμιση έντασης ηχείου

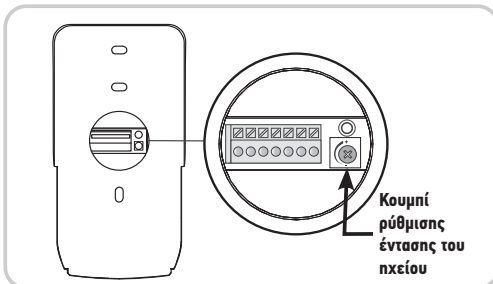
Για να ρυθμίσετε την ένταση του ηχείου της μπουτονιέρας, χρησιμοποιήστε ένα καταβίδι για να γυρίσετε το κουμπί που βρίσκεται στην πίσω πλευρά της μπουτονιέρας:

- δεξιόστροφα, για να αυξήσετε την ένταση.
- αριστερόστροφα, για να μειώσετε την ένταση.

### 6.2.2 Ενεργοποίηση ή απενεργοποίηση του ηχητικού μπι του κουμπιού κλήσης

Όταν πατηθεί το κουμπί κλήσης, ακούγεται ένα ηχητικό μπι.

Για να απενεργοποιήσετε ή για να επανεργοποιήσετε αυτό το μπι, πατήστε επί 5 δευτερόλεπτα το κουμπί κλήσης μέχρι να ακούσετε το μπι επιβεβαίωσης κατάστασης.



## 7. ΤΗΛΕΧΕΙΡΙΣΜΟΣ ΕΞΟΠΛΙΣΜΩΝ SOMFY ΤΕΧΝΟΛΟΓΙΑΣ RTS

Η οθόνη διαθέτει πομπή τεχνολογίας RTS (Radio Technology Somfy). Είναι συμβατός μόνο με συσκευές τεχνολογίας RTS (Radio Technology Somfy).

Χρησιμοποιείται για τον ξεχωριστό ή τον ταυτόχρονο χειρισμό των εξοπλισμών Somfy, για παράδειγμα:

- μηχανισμός γκαραζόπορτας,
- δέκτης φωτισμού,
- μηχανισμός ρολού,
- μηχανισμός αυλόπορτας.

Η συγκεκριμένη λειτουργία είναι δυνατή χάρη σε ένα σύστημα ραδιοκαναλιών που προσδιορίζονται από ενδεικτικά.

Κάθε κανάλι αντιστοιχεί σε ξεχωριστό τηλεχειρισμό και μπορεί να ελέγχει έναν ή περισσότερους δέκτες ή μοτέρ τεχνολογίας RTS. Ο αριθμός των δεκτών ή μοτέρ τεχνολογίας RTS που μπορεί να ελέγξει ένα κανάλι είναι απεριόριστος. Η μετακίνηση από το ένα κανάλι στο άλλο είναι εφικτή χάρη στο κουμπί επιλογής καναλιού "select".

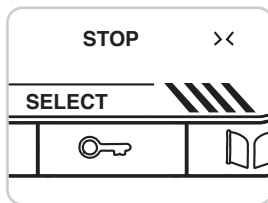
**Για να επιλέξετε το κανάλι που έχετε αντιστοιχίσει στον τηλεχειρισμό ενός δέκτη ή μοτέρ τεχνολογίας RTS**

Πατήστε το κουμπί επιλογής καναλιού "select": το ενδεικτικό του επιλεγμένου καναλιού αναβοσβήνει.

Πατήστε το κουμπί επιλογής καναλιού "select" όσες φορές χρειάζεται, έως ότου τα ενδεικτικά επισημάνουν το επιθυμητό κανάλι.

**Σημείωση:** Ανάβουν όλα τα ενδεικτικά για να επισημάνουν ότι πρόκειται για το 5ο κανάλι.

**Σημαντικό:** Βεβαιωθείτε ότι ο τηλεχειριζόμενος δέκτης ή μοτέρ τεχνολογίας RTS δεν βρίσκεται πολύ μακριά από την οθόνη.



### 7.1 Προσθήκη δέκτη ή μοτέρ Somfy RTS (Radio Technology Somfy)

Για να προσθέσετε δέκτη ή μοτέρ RTS (Radio Technology Somfy), πρέπει να εκτελέσετε 2 βήματα:

- Εντοπίστε το αρχικό χειριστήριο RTS του δέκτη ή μοτέρ (τηλεχειριστήριο, πομπός...)
- Πραγματοποιήστε σύζευξη της οθόνης με τον δέκτη ή μοτέρ RTS στο κανάλι της επιλογής σας

#### Παράδειγμα: Προσθήκη ρολού Somfy RTS

**Σημείωση:** Για να εκτελεστεί αυτή η διαδικασία, η οθόνη πρέπει να συνδεθεί στην τροφοδοσία ηλεκτρικού δικτύου.

**[1].** Εντοπίστε το αρχικό χειριστήριο του ρολού, δηλ. το τηλεχειριστήριο ή το χειριστήριο που ελέγχει μόνο το συγκεκριμένο ρολό.

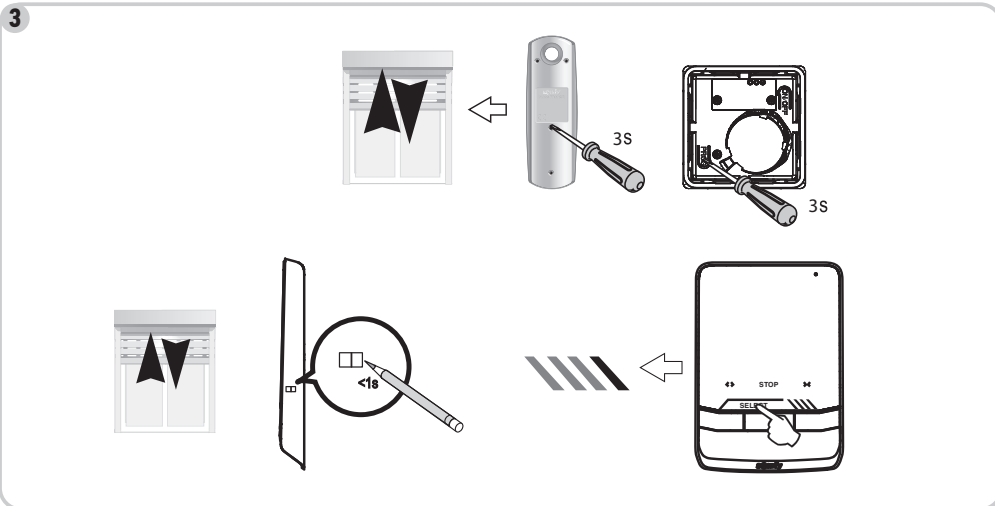
**Σημείωση:** - Αν το αρχικό χειριστήριο έχει σπάσει ή χαθεί και είναι το μόνο που ελέγχει το ρολό, επικοινωνήστε με κάποιον από τους συμβούλους της Somfy.  
- Αν έχετε άλλο χειριστήριο που ελέγχει το ρολό, χρησιμοποιήστε το για να εκτελέσετε τα παρακάτω βήματα.

**[2].** Ανοίξτε σε μισάνοιχτη θέση το ρολό με το αρχικό χειριστήριο.

**[3].** Πιέστε το κουμπί PROG του αρχικού χειριστηρίου μέχρι να εκτελέσει το ρολό μια σύντομη κίνηση επάνω/κάτω (ή μέχρι να ακουστούν 3 μπι). Η λειτουργία PROG ενεργοποιείται για 2 λεπτά.

**[4].** Επιλέξτε ένα ελεύθερο κανάλι πατώντας το κουμπί επιλογής καναλιού "select" της οθόνης.

**[5].** Πιέστε σύντομα με ένα λεπτό αντικείμενο το κουμπί PROG στο δεξιό άκρο της οθόνης. Το ρολό εκτελεί μια σύντομη κίνηση επάνω/κάτω (ή ακούγονται 8 μπι).



### Ειδική περίπτωση: συμπλήρωση ενός ήδη κατειλημμένου ραδιοκαναλιού.

Μπορείτε να καταχωρίσετε πολλούς δέκτες ή μοτέρ Somfy RTS στο ίδιο κανάλι για να δημιουργήσετε ομάδες εξοπλισμών.



Όλοι οι δέκτες ή μοτέρ τεχνολογίας RTS που είναι ρυθμισμένοι στο ίδιο κανάλι θα λειτουργούν τότε μαζί. Για να προσθέσετε κάποιον δέκτη ή μοτέρ, ακολουθήστε τη διαδικασία που περιγράφηκε αναλυτικά προηγούμενος: 7.1 Προσθήκη δέκτη ή μοτέρ RTS (Radio Technology Somfy). Τη στιγμή επιλογής του καναλιού, επιλέξτε ένα ήδη κατειλημμένο κανάλι της επιλογής σας.

**Σημείωση:** Για διασφάλιση της βέλτιστης εργονομίας, συνιστάται να καταχωρείτε δέκτες ή μοτέρ του ίδιου τύπου στο ίδιο κανάλι.

## 7.2 Κατάργηση δέκτη ή μοτέρ Somfy RTS (Radio Technology Somfy)

Είναι δυνατή η κατάργηση του ελέγχου ενός δέκτη ή μοτέρ Somfy RTS: όταν κάποιος δέκτης ή μοτέρ είναι ήδη συζευγμένος με την οθόνη, η επανάληψη της διαδικασίας που περιγράφηκε παραπάνω διαγράφει τη σύζευξη.

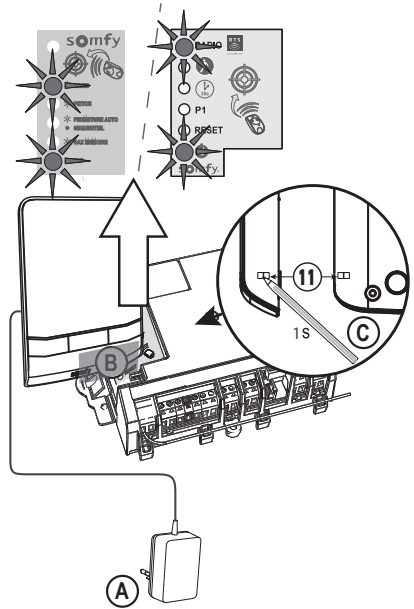
## 7.3 Αποθήκευση του μηχανισμού της αυλόπορτας στη μνήμη της οθόνης

- Φέρτε την οθόνη στο ύψος του μηχανισμού της αυλόπορτας και τροφοδοτήστε την με ρεύμα από το τροφοδοτικό της (A).
- Ανοίξτε το κάλυμμα του μηχανισμού για να αποκτήσετε πρόσβαση στην ηλεκτρονική μονάδα του
- Πατήστε επί 2 δευτ. το κουμπί Power  της ηλεκτρονικής μονάδας (αν δεν έχετε αυτό το κουμπί, μεταβείτε απευθείας στο επόμενο βήμα). Το ενδεικτικό  στην ηλεκτρονική μονάδα ανάβει.
- Βάλτε το κάτω κεντρικό τμήμα της οθόνης πάνω στο στόχο της ηλεκτρονικής μονάδας του μηχανισμού (B).
- Επιλέξτε ελεύθερο κανάλι στην οθόνη και πατήστε παρατεταμένα για 1 δευτερόλεπτο το κουμπί PROG (11) που βρίσκεται κάτω δεξιά στην οθόνη (C).

Το ενδεικτικό  του μηχανισμού ανάβει και μετά σβήνει.

- Ο μηχανισμός έχει αποθηκευτεί στη μνήμη της οθόνης. Μπορείτε να ελέγχετε το άνοιγμα και το κλείσιμο της αυλόπορτας από το ασύρματο χειριστήριο.


Για περισσότερες λεπτομέρειες μπορείτε να ανατρέξετε στο εγχειρίδιο του μηχανισμού σας SOMFY, στην παράγραφο «Προσθήκη τηλεχειριστηρίου 3 πλήκτρων».



## 8. ΧΡΗΣΗ

### 8.1 Απάντηση σε επισκέπτη

Όταν κάποιος επισκέπτης πατήσει το κουμπί κλήσης της μπουτονιέρας, από την οθόνη ακούγεται 1 μελωδία και εμφανίζεται η εικόνα του επισκέπτη.

Πατήστε το πλήκτρο "ενεργοποίησης μικροφώνου" . Στην οθόνη εμφανίζεται το εικονίδιο "ενεργοποίησης μικροφώνου".

Μπορείτε να συνομιλήσετε με τον επισκέπτη.

**Σημείωση:** Η μέγιστη διάρκεια επικοινωνίας με τον επισκέπτη είναι 2 λεπτά.

Αν πατήσετε ξανά το πλήκτρο "ενεργοποίησης μικροφώνου" , η οθόνη σβήνει και η επικοινωνία διακόπτεται.

### 8.2 Άνοιγμα της αυλόπορτας

Με την οθόνη αναμμένη ή σβηστή, πατήστε το πλήκτρο "αυλόπορτας" .

Αν η οθόνη είναι αναμμένη, εμφανίζεται το εικονίδιο "αυλόπορτας", και η οθόνη σβήνει όταν ανοίξει η αυλόπορτα.

### 8.3 Απασφάλιση του ηλεκτρικού κυπριού/της ηλεκτρικής κλειδαριάς

Με την οθόνη αναμμένη ή σβηστή, πατήστε το πλήκτρο "ηλεκτρικού κυπριού/ηλεκτρικής κλειδαριάς" .

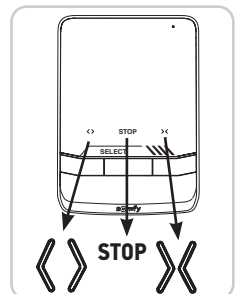
Αν η οθόνη είναι αναμμένη, εμφανίζεται το εικονίδιο "ηλεκτρικού κυπριού/ηλεκτρικής κλειδαριάς", και η οθόνη σβήνει κατά την απασφάλιση.

### 8.4 Τηλεχειρισμός ενός δέκτη ή μοτέρ Somfy RTS από την οθόνη

**[1].** Επιλέξτε το κανάλι που έχει αντιστοιχιστεί στον δέκτη ή μοτέρ που θέλετε να χειριστείτε, πατώντας το κουμπί επιλογής καναλιού: το ενδεικτικό του επιλεγμένου καναλιού αναβοσβήνει.

Πατήστε το κουμπί επιλογής καναλιού όσες φορές χρειάζεται, έως ότου τα ενδεικτικά επισημάνουν το επιθυμητό κανάλι.

**[2].** Χειριστείτε τον δέκτη ή μοτέρ με το πλήκτρο ανοίγματος/ανάμματος, το πλήκτρο STOP και το πλήκτρο κλεισίματος/σβήσιματος της οθόνης. Ο δέκτης ή μοτέρ θα αντιδράσει με τον τρόπο που επισημαίνεται στον παρακάτω πίνακα:



Ελεγχόμενος δέκτης ή μοτέρ τεχνολογίας RTS	Πάτημα του πλήκτρου:		
	Άνοιγμα/άναμμα <>	STOP	Κλείσιμο/σβήσιμο X
Γκαραζόπορτα	Άνοιγμα	Σταμάτημα (αν η πόρτα κινείται)	Κλείσιμο
Φωτιστικό	Άναμμα	-	Σβήσιμο
Ρολό	Άνοιγμα	Σταμάτημα (αν το ρολό κινείται)	Κλείσιμο
Αυλόπορτα	Άνοιγμα	Σταμάτημα (αν η αυλόπορτα κινείται)	Κλείσιμο

## 9. ΣΥΝΤΗΡΗΣΗ

### 9.1 Καθαρισμός

Το σύστημα θερμοηλεκτρονικής καθαρίζεται με στεγνό και απαλό πανί χωρίς διαλυτικό.

Πριν από τον καθαρισμό, αποσυνδέστε τη συσκευή από το ρεύμα.

## 10. ΤΕΧΝΙΚΑ ΧΑΡΑΚΤΗΡΙΣΤΙΚΑ

Εσωτερική οθόνη		
Οθόνη	Έγχρωμη Διαστάσεις: 4,3", 6ηλ. 10,9 cm Ανάλυση: 480 x 272 pixel	
Αριθμός ήχων κουδουνιού	6	
Ρυθμίσεις	Επιλογή ήχου κουδουνιού, ένταση κουδουνιού, ένταση ακρόασης, χρώματα, φωτεινότητα, αντίθεση, χρόνος ανοίγματος του κυπριού	
Μέγιστη διάρκεια επικοινωνίας	2 λεπτά	
Τροφοδοσία	Τύπος	Τροφοδοτικό: 100-240 VAC, 50/60 Hz, 0,6 A το ανώτατο Έξοδος: 24 VDC, 1 A
	Προστασία από αντιστροφή πολικότητας	Ναι
Στερέωση	Επιτοίχια βάση	
Διαστάσεις (Μ x Υ x Β)	130 x 185 x 22 mm	
Θερμοκρασία λειτουργίας	-10°C έως +55°C	
Ραδιοπομπές 5 καναλιών	Εμβέλεια ραδιοεπικοινωνίας	200 m, σε ελεύθερο πεδίο
	Ραδιοισχύτητα	))) RTS - 433,42 MHz < 10 mW
Μπουτονιέρα		
Κάμερα	Γωνία λήψης: Οριζ. = 102°, Κάθ. = 65°	
Νυκτερινή όραση	LED υπέρυθρων	
Έξοδοι	Κυπρί: 12 V, 800 mA Ξηρή επαφή	
Χρόνος ενεργοποίησης της εξόδου ηλεκτρικού κυπριού	2, 5 ή 10 δευτερόλεπτα	
Χρόνος ενεργοποίησης της ξηρής επαφής	1 δευτερόλεπτο	
Υποδοχή ετικέτας / κουμπί κλήσης	Με οπισθοφωτισμό	
Στερέωση	Επιφανειακή τοποθέτηση με προστατευτικό βροχής	
Υλικά	Αλουμίνιο και πλαστικό	
Διαστάσεις (Μ x Υ x Β)	77 x 151 x 45 mm	
Ρυθμίσεις	Ένταση ηχείου	
Θερμοκρασία λειτουργίας	-20°C έως +55°C	
Βαθμός προστασίας	IPX4	

<b>1. BIENVENIDA</b> -----	<b>2</b>
1.1 Presentación de Somfy	2
1.2 Asistencia	2
1.3 Garantía	2
<b>2. INFORMACIÓN IMPORTANTE: SEGURIDAD</b> -----	<b>2</b>
2.1 Aspectos generales	2
2.2 Normas generales de seguridad	2
2.3 Condiciones de uso	2
2.4 Reciclaje y eliminación	2
2.5 Significado de los logotipos presentes en el adaptador de corriente	3
<b>3. PRESENTACIÓN DEL PRODUCTO</b> -----	<b>3</b>
3.1 Composición del kit	3
3.2 Descripción del producto	3
3.3 Dimensiones (en mm)	5
3.4 Tipo de instalación	6
<b>4. INSTALACIÓN DEL MONITOR</b> -----	<b>7</b>
<b>5. INSTALACIÓN DE LA PLACA DE CALLE</b> -----	<b>8</b>
5.1 Conexión de la placa de calle	9
5.2 Instalación de la etiqueta identificativa	10
5.3 Conexión de la instalación a la corriente	10
<b>6. AJUSTES DEL VIDEOPORTERO</b> -----	<b>10</b>
6.1 Ajustes del monitor	10
6.2 Ajustes de la placa de calle	11
<b>7. CONTROL INALÁMBRICO DE LOS EQUIPOS SOMFY RTS</b> -----	<b>11</b>
7.1 Adición de un equipo Somfy RTS (Radiotecnología Somfy)	11
7.2 Retirada de un equipo Somfy RTS (Radiotecnología Somfy)	12
7.3 Memorización de la motorización de cancela en la memoria del monitor	13
<b>8. USO</b> -----	<b>13</b>
8.1 Responder a un visitante	13
8.2 Abrir la cancela	13
8.3 Desbloquear el pestillo/la cerradura eléctrica	13
8.4 Control inalámbrico de un equipo Somfy RTS desde el monitor	13
<b>9. MANTENIMIENTO</b> -----	<b>14</b>
9.1 Limpieza	14
<b>10. CARACTERÍSTICAS TÉCNICAS</b> -----	<b>14</b>

# 1. BIENVENIDA

Gracias por elegir un producto Somfy.

## 1.1 Presentación de Somfy

Somfy desarrolla, produce y comercializa motores y automatismos para los accesorios del hogar. Motores para cancelas, puertas de garaje o persianas enrollables, sistemas de alarma, controles de iluminación, termostatos de calefacción, etc., todos los productos Somfy responderán a sus expectativas de seguridad, confort y ahorro energético.

Para Somfy, la búsqueda de la calidad es un proceso de mejora constante. La notoriedad de Somfy se basa en la fiabilidad de sus productos, sinónimo de innovación y de dominio de la tecnología en todo el mundo.

## 1.2 Asistencia

Para cualquier consulta relativa a la elección, la compra o la instalación de productos Somfy, puede pedir consejo a su vendedor o ponerse en contacto con Somfy.

## 1.3 Garantía

Este producto tiene una garantía de 5 años desde su fecha de compra. Encontrará las condiciones generales de garantía en: [www.somfy.fr](http://www.somfy.fr)

# 2. INFORMACIÓN IMPORTANTE: SEGURIDAD

## 2.1 Aspectos generales

Lea atentamente este manual de instalación y las instrucciones de seguridad antes de comenzar a instalar este producto Somfy. Siga estrictamente todas las instrucciones y conserve este manual durante toda la vida útil del producto.

Antes de su instalación, compruebe que este producto Somfy sea compatible con los equipos y accesorios asociados.

En estas instrucciones se describe la instalación y el uso de este producto.

Cualquier instalación o uso fuera del ámbito de aplicación definido por Somfy se considerará inapropiado. Estos usos, al igual que cualquier incumplimiento de las instrucciones que figuran en este manual, conllevarían la exclusión de la responsabilidad y de la garantía por parte de Somfy.

Somfy no se hace responsable de los cambios en las normas y los estándares que se produzcan después de la publicación de este manual.

Somfy declara que el producto descrito en las presentes instrucciones, siempre que se utilice de conformidad con las mismas, cumple los requisitos esenciales de las directivas europeas aplicables y, en particular, la directiva 2014/53/EU sobre equipos radioeléctricos. El texto completo de la declaración de conformidad CE se encuentra disponible en este sitio web: [www.somfy.com/ce](http://www.somfy.com/ce).

Imágenes no contractuales.

## 2.2 Normas generales de seguridad

No dejar que los niños jueguen con el punto de mando. No mojar nunca el punto de mando con un líquido.

Este producto no está destinado a ser utilizado por personas (niños incluidos) cuyas capacidades físicas, sensoriales o mentales estén mermadas, ni por personas sin la experiencia o los conocimientos necesarios, salvo si lo hacen bajo la supervisión de una persona responsable de su seguridad o si han recibido instrucciones previas relativas al uso seguro del producto.

## 2.3 Condiciones de uso

El alcance del radiocontrol está limitado por las normativas que regulan los dispositivos de radio.

El alcance del radiocontrol depende en gran medida del entorno de uso: posibles perturbaciones provocadas por grandes equipos eléctricos cerca de la instalación, tipo de material utilizado en las paredes y tabiques del lugar.

El uso de equipos de radio (por ejemplo, un casco de radio de alta fidelidad) que utilicen la misma radiofrecuencia podría reducir el rendimiento del producto.

La finalidad de la cámara de este videoportero es identificar a los visitantes; **en ningún caso debe emplearse para vigilar la calle.**

## 2.4 Reciclaje y eliminación



No tire el producto junto con los residuos domésticos. Entregue el producto a su distribuidor o utilice los medios de recogida selectiva puestos a disposición por el ayuntamiento.

## 2.5 Significado de los logotipos presentes en el adaptador de corriente



: el adaptador de corriente suministrado con el producto solo debe instalarse en un local resguardado y seco.



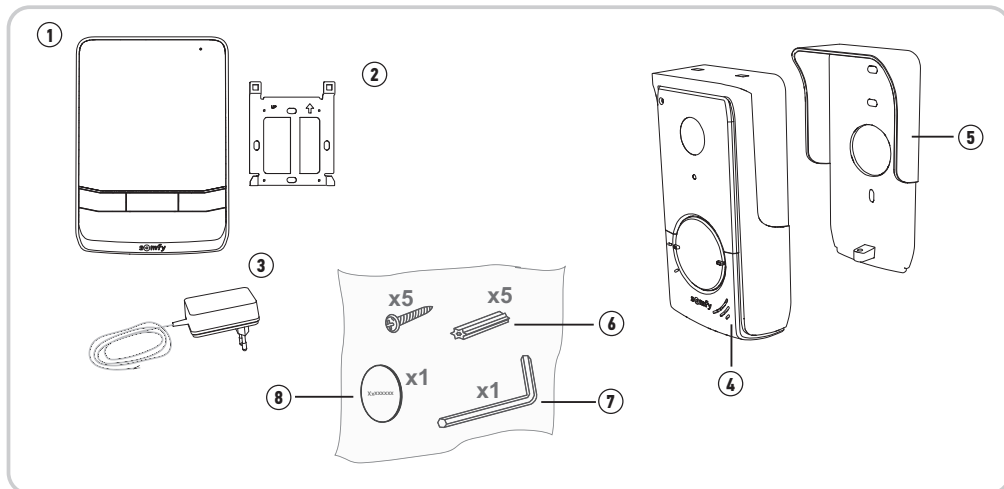
: el adaptador de corriente suministrado con el producto es de tipo doble aislamiento y no necesita, por tanto, conectarse al conductor de tierra.

— : corriente continua

~ : corriente alterna

## 3. PRESENTACIÓN DEL PRODUCTO

### 3.1 Composición del kit



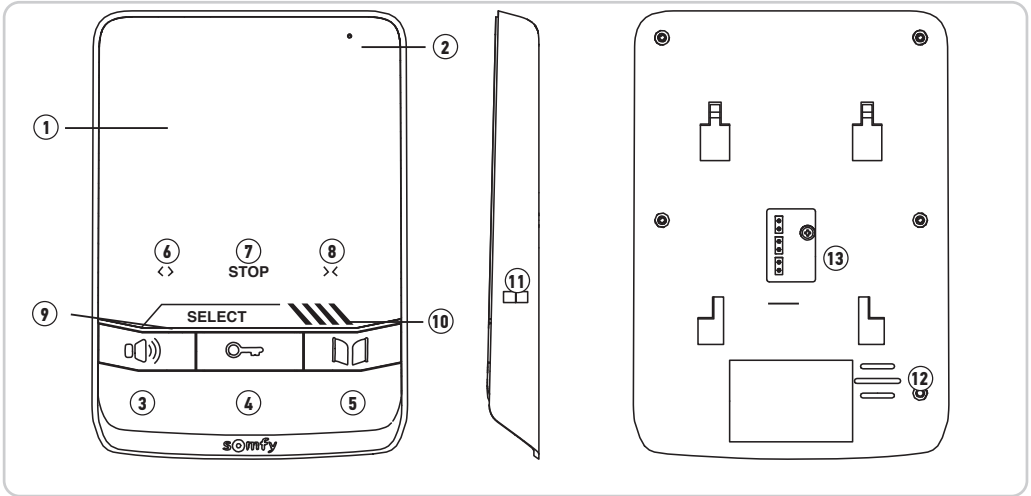
Ref.	Denominación	Cantidad
1	Monitor interior	1
2	Soporte de fijación del monitor	1
3	Adaptador de corriente del monitor	1
4	Placa de calle	1
5	Visera contra la lluvia	1
6	Tornillos + tacos para fijar el monitor y la placa de calle	5 + 5
7	Llave Tamper Torx	1
8	Etiqueta identificativa suplementaria	1

### 3.2 Descripción del producto

El videoportero está compuesto por un monitor interior y una placa de calle. La conexión entre el monitor interior y la placa de calle se efectúa a través de dos cables. La placa de calle puede conectarse asimismo a una motorización de cancela y a un pestillo/una cerradura eléctrica (12 V CA o CC - 800 mA máx.). De esta forma, el videoportero permite controlar la apertura de una cancela y de un portillo.

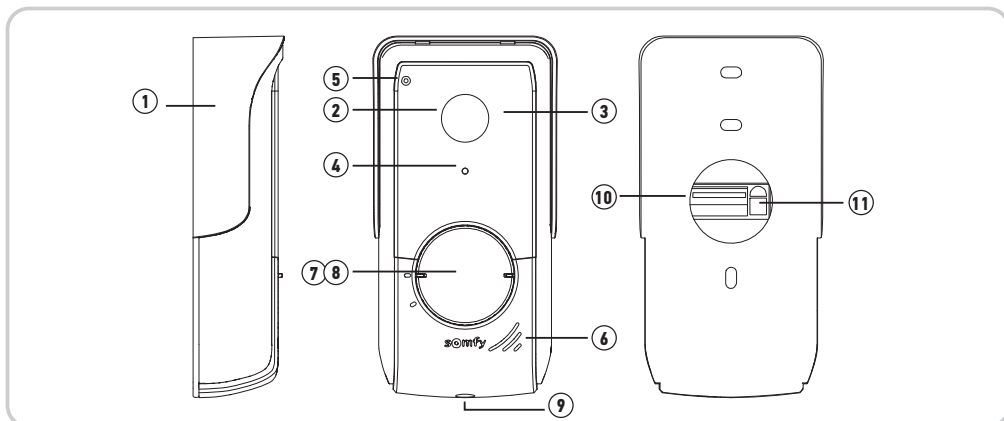
El monitor interior cuenta también con un emisor de radio RTS (Radiotecnología Somfy). Este mando inalámbrico permite controlar una puerta de garaje, la iluminación, persianas enrollables o incluso una cancela Somfy (si está dentro del alcance del monitor).

## 3.2.1 Monitor



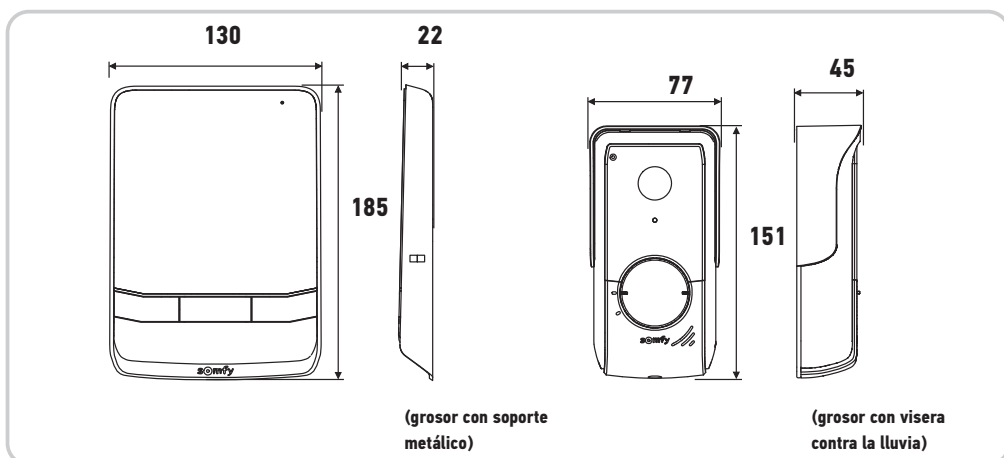
	Ref.	Denominación	Descripción
	1	Pantalla	Permite ver a los visitantes.
	2	Micrófono	Permite hablar con los visitantes.
Mandos con cables	3	Botón de activación del micrófono	Activa el micrófono del monitor para responder a los visitantes. Permite acceder a los menús de ajuste (pulsación mantenida de mínimo dos segundos).
	4	Botón de pestillo/cerradura eléctrica	Controla el pestillo/la cerradura eléctrica. Permite navegar por los ajustes.
	5	Botón de cancela	Controla la cancela motorizada. Permite navegar por los ajustes.
Mandos inalámbricos	6	Botón de abierto/encendido	Controla la apertura de la cancela, de la persiana enrollable, la puerta de garaje o el encendido de una iluminación.
	7	Botón STOP	Controla la interrupción del movimiento de la cancela, la persiana enrollable o la puerta de garaje.
	8	Botón de cerrado/apagado	Controla el cierre de la cancela, la persiana enrollable, la puerta de garaje o el apagado de una iluminación.
	9	Botón de selección de canal	Permite seleccionar el canal de radio que controla un producto o un grupo de productos: puerta de garaje, persiana enrollable, iluminación, cancela, etc. (consulte la página 11 para más información sobre los canales).
	10	Indicadores luminosos de los canales	Cada indicador luminoso representa un canal de radio.
	11	Botón PROG	Permite programar el monitor para el control inalámbrico de los equipos RTS (Radiotecnología Somfy).
	12	Altavoz	Permite escuchar a los visitantes y la melodía del timbre.
	13	Regleta de bornes	Permite conectar el monitor a la placa de calle y a la alimentación eléctrica.

### 3.2.2 Placa de calle



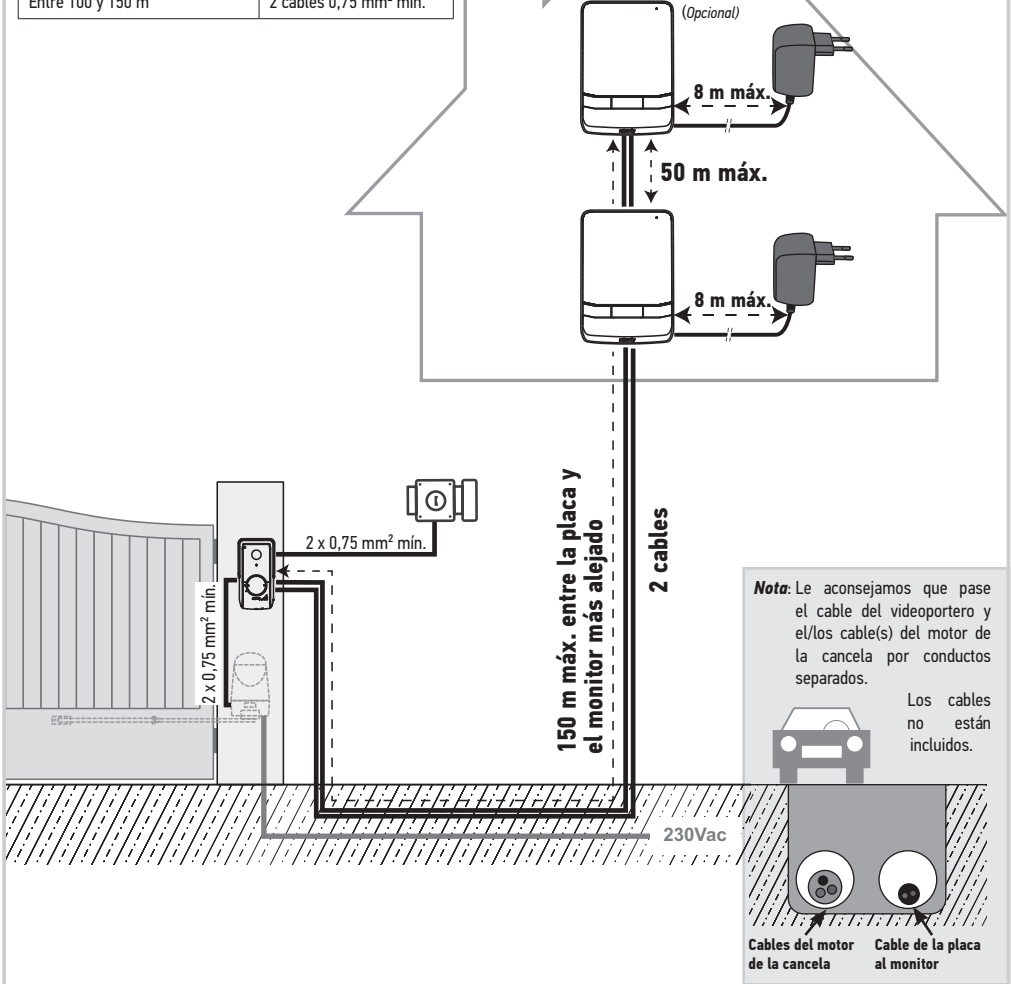
Ref.	Denominación	Descripción
1	Visera contra la lluvia	Protege la cámara de la lluvia.
2	Cámara	Graba a los visitantes y envía la imagen al monitor.
3	LED infrarrojos	Mejoran la visión nocturna.
4	Sensor de luminosidad	Enciende automáticamente los LED infrarrojos cuando oscurece.
5	Micrófono	Permite a los visitantes hablar con sus interlocutores situados en el interior.
6	Altavoz	Permite a los visitantes escuchar a sus interlocutores situados en el interior.
7	Etiqueta identificativa retroiluminada	Permite indicar su nombre en una etiqueta.
8	Botón de llamada retroiluminado	Permite a los visitantes accionar el timbre del monitor. La cámara se pone en marcha y la pantalla del monitor se enciende.
9	Tornillo antivandálico	Impide la apertura de la placa de calle sin la llave Tamper Torx.
10	Regleta de bornes	Permite conectar la placa al monitor, a una motorización de cancela y a un pestillo/una cerradura eléctrica
11	Botón de ajuste del volumen de escucha	Permite ajustar el volumen del altavoz de la placa de calle.

### 3.3 Dimensiones (en mm)

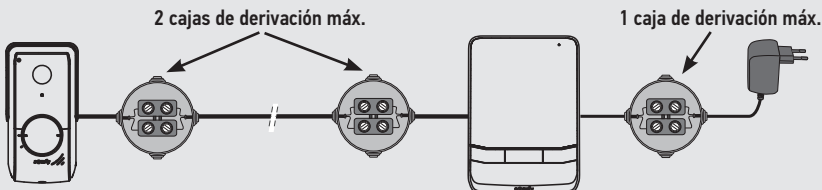


### 3.4 Tipo de instalación

Distancia entre la placa de calle y el monitor	Cable necesario
Inferior a 100 m	2 cables 0,5 mm <sup>2</sup> mín.
Entre 100 y 150 m	2 cables 0,75 mm <sup>2</sup> mín.



**Nota:** En caso de que deba utilizar cajas de derivación para cablear el videoportero, no utilice más de dos cajas entre la placa y el monitor ni más de una caja entre el monitor y el adaptador de corriente.



## 4. INSTALACIÓN DEL MONITOR

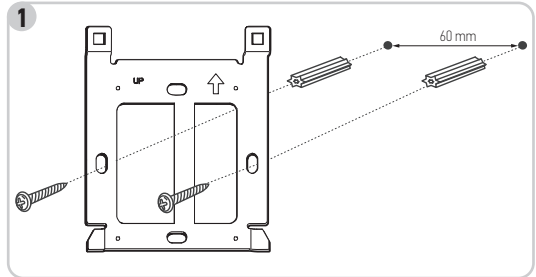
### ⚠ Atención

Si desea controlar por radio, desde el monitor, la motorización de cancela Somfy RTS deberá registrar el mando de radio antes de la instalación definitiva del monitor (debe llevar el monitor a la motorización de cancela mientras es alimentado por su adaptador de corriente). Consulte el capítulo 7.3. Programación en una motorización de cancela Somfy RTS.

- [1]. Instale la placa de fijación del monitor en el muro.

**Importante:** Respete el sentido de fijación colocando la flecha hacia arriba (marca «UP» hacia arriba) tal y como se indica en la ilustración.

**Nota:** También puede utilizar los tornillos de fijación previstos en las cajas de empotramiento estándares, ya que la distancia entre los orificios de fijación de la placa es la misma.



- [2]. Retire el conector «DC» de la parte posterior del monitor y conecte el cable de la fuente de alimentación eléctrica a dicho conector: cable blanco con rayas negras a la derecha (+) y cable solo blanco a la izquierda (-).

**Nota:** Puede utilizar un adaptador de corriente compatible con raíl DIN disponible opcionalmente (ref. 9026469).

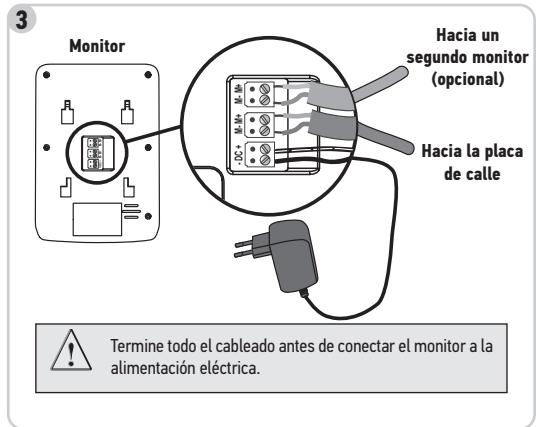


- [3]. Conecte el cable del adaptador de corriente al conector CC de la parte trasera del monitor en el sentido indicado en la ilustración (tornillos hacia la derecha); el sentido de conexión de los cables del adaptador de corriente es importante.

**Importante:** utilice obligatoriamente el adaptador de corriente facilitado o el adaptador de corriente raíl DIN (opcional) para alimentar el monitor.

Enchufe el conector de la placa de calle en la parte posterior del monitor como se indica en la ilustración.

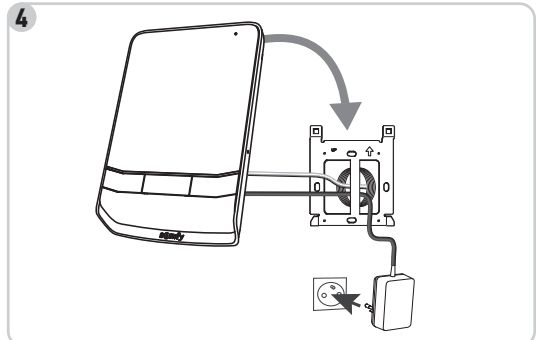
También puede conectar un segundo monitor opcional en el tercer conector de la regleta de bornes (para más información, consulte el manual del monitor adicional).



Termine todo el cableado antes de conectar el monitor a la alimentación eléctrica.

- [4]. Encaje por presión el monitor en el soporte de fijación colocando primero la parte superior del monitor en la placa y luego la inferior.

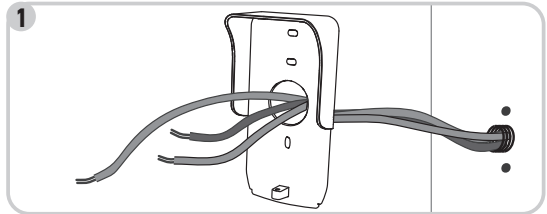
**Nota:** Coloque los cables del adaptador de corriente entre el soporte de fijación y el monitor.



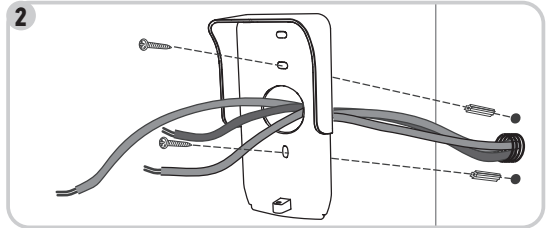
## 5. INSTALACIÓN DE LA PLACA DE CALLE

Evite instalar la cámara enfrente de una fuente de luz; de lo contrario, puede que las imágenes del visitante no resulten adecuadas. Recomendamos incluir una junta de silicona entre la visera contra la lluvia y el muro/pilar (excepto debajo de la visera contra la lluvia) e instalar la placa de calle a una altura aproximada de 1,60 m.

**[1].** Pase el conjunto de los cables por la visera contra la lluvia.



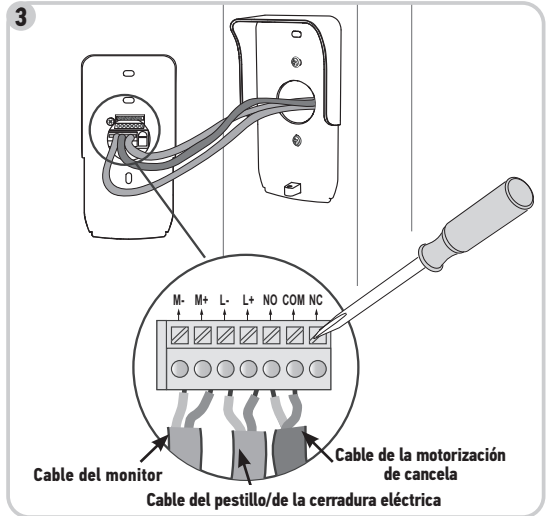
**[2].** Fije la visera contra la lluvia en el muro/pilar.



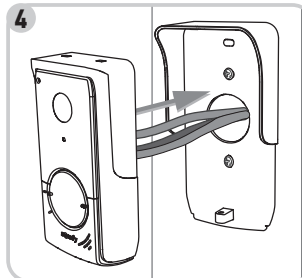
**[3].** Conecte:

- el cable del monitor a los dos primeros bornes de la placa de calle:  
M+ del monitor a M+ de la placa de calle;  
M- del monitor a M- de la placa de calle;
- el cable del pestillo/la cerradura eléctrica a los bornes L+ y L- de la placa de calle.
- el cable de la motorización a la salida de contacto seco (COM y NO) de la placa de calle;

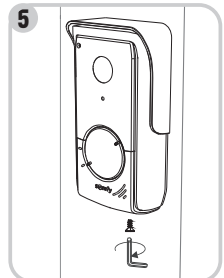
**Nota:** Para introducir los cables en los bornes, presione el cuadrado con la muesca con ayuda de un destornillador, introduzca los cables y suéltelo.



**[4].** Coloque la placa de calle en la visera contra la lluvia.



**[5].** Atornille la placa de calle a la visera contra la lluvia con ayuda de la llave tampo Torx suministrada.

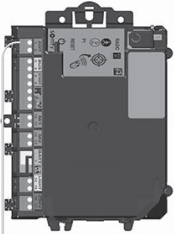
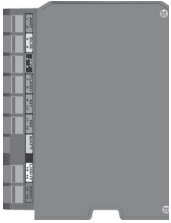

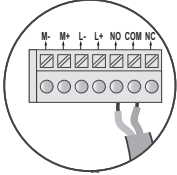


## 5.1 Conexión de la placa de calle

### 5.1.1 A una motorización de cancela Somfy


**Nota:** Si la motorización funciona con energía solar, los mandos por cable estarán desactivados. En ese caso, deberá utilizar el mando inalámbrico del monitor para controlar su motorización de cancela (véase la página 12).

- [1]. Desconecte el motor de la alimentación eléctrica.
- [2]. Retire la tapa del armario de mando o del motor que contenga el módulo electrónico.
- [3]. Conecte la salida de contacto seco (COM y NO) de la placa de calle al módulo electrónico de la motorización. Es preferible consultar el manual de la motorización de cancela para conectar la placa de calle en la entrada contacto de llave de la motorización.

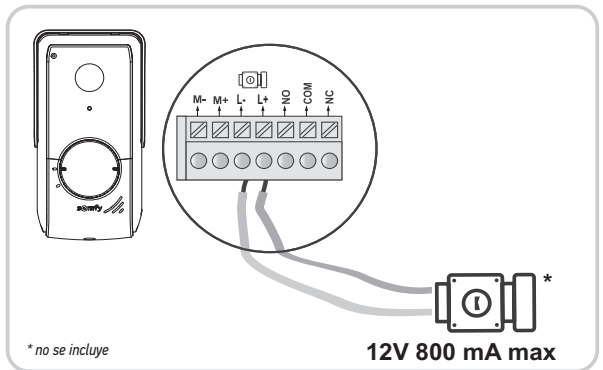
Placa de calle	Módulos electrónicos de motorizaciones Somfy		
			
	en los terminales <b>START</b>	en los terminales <b>BUS</b>	en los terminales <b>numerados</b>
<b>Conecte...</b>			
<b>COM</b>	5	3	3
<b>NO</b>	6	4	5 (para apertura total) o 6 (para apertura peatonal)

**Nota:** Para conectar la placa de calle a otro modelo de motorización de cancela, consulte el manual de instalación de dicha motorización.

### 5.1.2 A un pestillo/una cerradura eléctrica

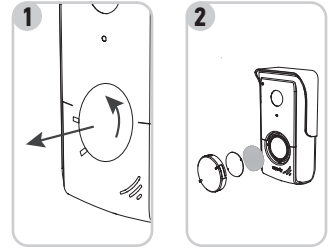
Conecte la salida  de la placa de calle al pestillo/la cerradura con arreglo al esquema representado a continuación.

Respete la polaridad +/- precisada, en su caso, en el manual del pestillo/la cerradura.



## 5.2 Instalación de la etiqueta identificativa

- [1]. Gire el botón de llamada en sentido antihorario hasta la marca grabada y luego retírelo.
- [2]. Retire la membrana redonda para acceder a la etiqueta identificativa.
- [3]. Escriba su nombre en la etiqueta identificativa en blanco con un rotulador permanente y vuelva a colocarla en su sitio junto con la membrana.
- [4]. Vuelva a montar el botón de llamada en la placa de calle utilizando las marcas de referencia y gírelo en sentido horario hasta su bloqueo.

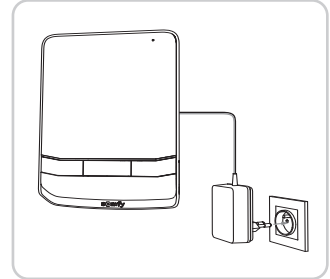


## 5.3 Conexión de la instalación a la corriente

Una vez finalizada la instalación, vuelva a conectar la motorización de la cancela a la alimentación eléctrica.

Conecte a continuación el adaptador de corriente facilitado a una toma eléctrica.

**Importante:** El adaptador de corriente debe instalarse cerca del monitor y permitir un fácil acceso.



# 6. AJUSTES DEL VIDEOPORTERO

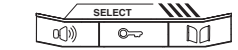
## 6.1 Ajustes del monitor

Pulse el botón «activación del micrófono» durante dos segundos para ver el menú principal en el monitor. Pulse de nuevo el botón «activación del micrófono» para desplazarse por las distintas opciones del menú. Cuando cambie de un icono a otro, el nombre de la opción aparecerá resaltado. Pulse los botones «pestitillo/cerradura eléctrica» y «cancela» para modificar los parámetros de la opción resaltada.

### 6.1.1 Parámetros accesibles si el monitor no está en comunicación

La siguiente tabla describe todas las opciones del menú y sus funciones

	Permite elegir el timbre del monitor (6 diferentes).
	Permite ajustar el volumen del timbre del monitor.
	Permite ajustar la luminosidad de la pantalla del monitor.
	Permite ajustar los colores de la pantalla del monitor.
	Permite ajustar el contraste de la pantalla del monitor.
	Permite definir el tiempo de activación del pestillo (2, 5 o 10 s)
	Permite definir el monitor como principal o secundario*.
	Permite salir del menú



Visualización del menú/  
Elección de las opciones

Modificación de los parámetros de la opción

\* En el caso de una instalación con un monitor adicional. Para más información, consulte el manual del monitor en cuestión.

**Nota:** En caso de una instalación con un único monitor, el parámetro debe estar configurado en «1»

### 6.1.2 Parámetros accesibles si el monitor está en comunicación

La siguiente tabla describe todas las opciones del menú y sus funciones

	Permite ajustar el volumen de la conversación.
	Permite ajustar la luminosidad de la pantalla del monitor.
	Permite ajustar los colores de la pantalla del monitor.
	Permite ajustar el contraste de la pantalla del monitor.

## 6.2 Ajustes de la placa de calle

### 6.2.1 Ajuste del volumen del altavoz

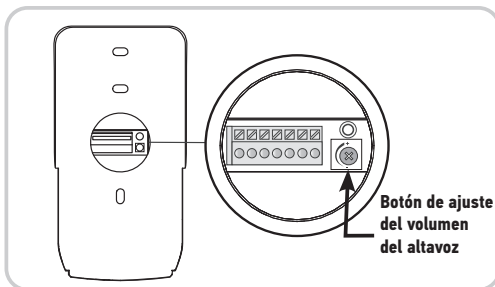
Para ajustar el volumen del altavoz de la placa de calle, utilice un destornillador para girar el botón de la parte posterior de la misma:

- en el sentido de las agujas del reloj para subir el volumen;
- en sentido contrario a las agujas del reloj para bajar el volumen.

### 6.2.2 Activar o desactivar el bip sonoro del botón de llamada

Cuando se pulsa el botón de llamada suena un bip.

Para desactivar o reactivar este bip, pulse durante 5 segundos el botón de llamada hasta oír el bip de confirmación de estado.



## 7. CONTROL INALÁMBRICO DE LOS EQUIPOS SOMFY RTS

El monitor cuenta con un emisor de radiotecnología Somfy (RTS). Solamente es compatible con equipos dotados de la radiotecnología Somfy (RTS).

Se utiliza para controlar individual o simultáneamente los equipos Somfy, por ejemplo:

- motorización de puerta de garaje;
- receptor de iluminación;
- motorización de persiana enrollable;
- motorización de cancela.

Esta función es posible gracias a un sistema de canales de radio identificados mediante indicadores luminosos.

Cada canal corresponde a un mando a distancia individual y puede controlar uno o varios accesorios. El número de equipos que pueden controlarse por un mismo canal es ilimitado. La navegación entre los canales se realiza con el botón de selección de canal «select».

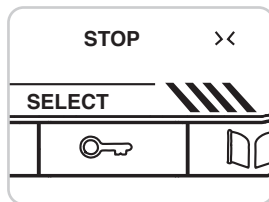
### Cómo seleccionar el canal elegido para el control inalámbrico de un equipo.

Pulse el botón de selección de canal «select»: parpadeará el indicador luminoso del canal seleccionado.

Pulse tantas veces como sea preciso el botón de selección de canal «select» hasta que los indicadores luminosos indiquen el canal deseado.

**Nota:** Todos los indicadores luminosos se encienden para indicar el quinto canal.

**Importante:** Compruebe que el equipo que va a controlar en modo inalámbrico no esté demasiado alejado del monitor.



### 7.1 Adición de un equipo Somfy RTS (Radiotecnología Somfy)

Para añadir un equipo RTS (Radiotecnología Somfy), deberá respetar dos etapas:

- Identifique el mando RTS original del equipo (mando a distancia, emisor...)
- Empareje el monitor con el equipo RTS en el canal de su elección

#### Ejemplo: Adición de una persiana enrollable Somfy RTS

**Nota:** El monitor debe estar conectado a la alimentación eléctrica para realizar este procedimiento.

**[1].** Identifique el mando original de la persiana enrollable, es decir, el mando a distancia o el punto de mando que solo controla esta persiana enrollable.

**Nota:** - Si el mando de origen se ha perdido o se ha roto y es el único que controla la persiana enrollable, póngase en contacto con uno de nuestros asesores Somfy.  
- Si hay otro mando que controle la persiana enrollable, utilícelo para realizar las fases siguientes.

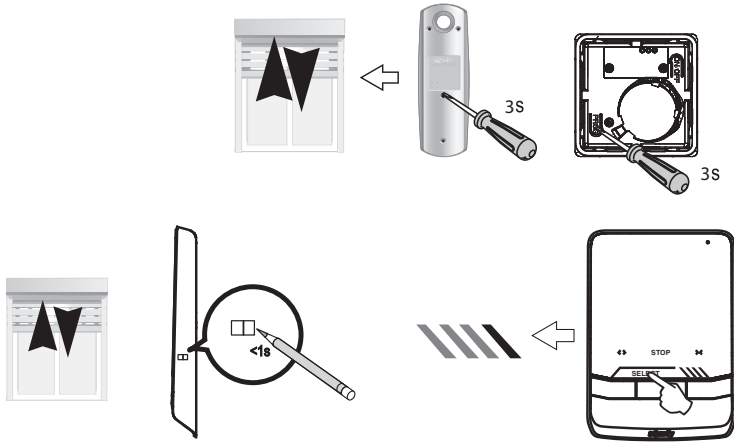
**[2].** Entreabra la persiana enrollable con el mando original.

**[3].** Pulse el botón PROG del mando original hasta que la persiana enrollable realice un movimiento de subida y bajada (o una serie de 3 pitidos). La función PROG se activa durante dos minutos.

**[4].** Seleccione un canal libre pulsando el botón de selección de canal «select» del monitor.

**[5].** Haga una breve pulsación con un objeto fino en el botón PROG en el lateral derecho del monitor. La persiana enrollable realiza un movimiento de subida y bajada (o emite una serie de ocho pitidos).

3



### Caso particular: completar un canal de radio ya ocupado.

Puede memorizar varios equipos Somfy RTS en un mismo canal de radio para crear grupos de equipos.

Todos los equipos configurados en un mismo canal funcionarán de forma conjunta. Para añadir un equipo, siga el procedimiento detallado previamente:



7.1 Adición de un equipo RTS (Radiotecnología Somfy) En el momento de escoger el canal, escoja el canal ya ocupado de su elección.


**Nota:** Para optimizar la ergonomía, se recomienda agrupar equipos del mismo tipo en un mismo canal de radio.

## 7.2 Retirada de un equipo Somfy RTS (Radiotecnología Somfy)

Se puede suprimir el mando de un equipo Somfy RTS: cuando un equipo ya está emparejado con el monitor, el hecho de reiniciar el procedimiento descrito más arriba elimina la vinculación.

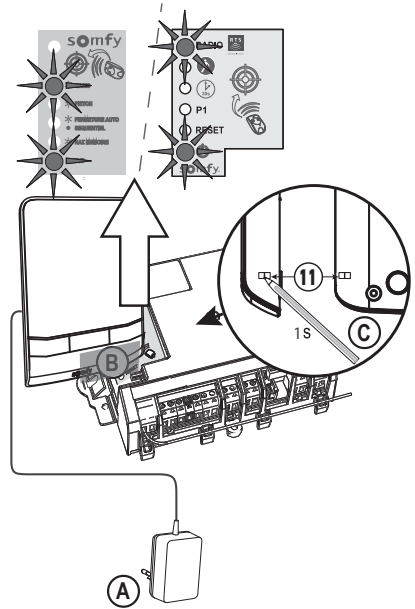
## 7.3 Memorización de la motorización de cancela en la memoria del monitor

- Lleve el monitor hasta la motorización de cancela y aliméntelo mediante su adaptador de corriente (A).
- Abra la tapa de la motorización para acceder al módulo electrónico
- Pulse 2 s. el botón Power  del módulo electrónico (si no tiene este botón, pase directamente a la etapa siguiente). Se enciende el indicador luminoso  del módulo electrónico.
- Coloque la parte central baja del monitor en el símbolo de la diana del módulo electrónico de la motorización (B).
- Seleccione un canal libre en el monitor y pulse durante un segundo el botón PROG (11) situado en la parte inferior y al lado derecho del monitor (C).

El indicador luminoso  de la motorización se enciende y, a continuación, se apaga.

- La motorización ya está memorizada en la memoria del monitor. Puede controlar la apertura y el cierre de la cancela desde el mando inalámbrico.


Para más detalles, consulte el manual de su motorización SOMFY, apartado «Adición de un mando a distancia de tres botones».




## 8. USO

### 8.1 Responder a un visitante


Cuando un visitante pulsa el botón de llamada de la placa de calle, el monitor emite una melodía y muestra la imagen del visitante.

Pulse el botón «activación del micrófono» . El icono «activación del micrófono» aparece en la pantalla. Podrá dialogar con su visitante.

**Nota:** La duración máxima de la comunicación con su visitante será de dos minutos.


Si vuelve a pulsar el botón «activación del micrófono» , la pantalla del monitor se apaga y la comunicación se interrumpe.

### 8.2 Abrir la cancela

Con la pantalla del monitor encendida o apagada, pulse el botón «cancela» .

Si la pantalla del monitor está encendida, aparece el icono «cancela» y luego la pantalla se apaga al abrirse la cancela.

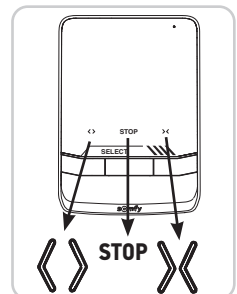
### 8.3 Desbloquear el pestillo/la cerradura eléctrica

Con la pantalla del monitor encendida o apagada, pulse el botón «pestillo/cerradura eléctrica» .

Si la pantalla del monitor está encendida, se muestra el icono «pestillo/cerradura eléctrica» y luego la pantalla se apaga durante el desbloqueo.

### 8.4 Control inalámbrico de un equipo Somfy RTS desde el monitor

- Seleccione el canal asociado al equipo que desee controlar pulsando el botón de selección de canal: parpadeará el indicador luminoso del canal seleccionado. Pulse tantas veces como sea preciso el botón de selección de canal hasta que los indicadores luminosos indiquen el canal deseado.
- Controle su equipo con los botones Abierto/encendido, STOP y Cerrado/apagado del monitor. El equipo reaccionará tal y como se indica en la tabla que sigue:



Equipo controlado	Pulsación del botón:		
	Abierto/encendido <<>>	STOP	Cerrado/apagado X
Puerta de garaje	Abierto	Se para (en caso de puerta en movimiento)	Cerrado
Iluminación	Encendido	-	Apagado
Persiana enrollable	Abierto	Se para (en caso de persiana enrollable en movimiento)	Cerrado
Cancela	Abierto	Se para (en caso de cancela en movimiento)	Cerrado

## 9. MANTENIMIENTO

### 9.1 Limpieza

El mantenimiento del videoportero debe realizarse con un trapo seco y suave, sin disolventes.

Antes de limpiarlo, desconecte la alimentación del equipo.

## 10. CARACTERÍSTICAS TÉCNICAS

Monitor interior		
Pantalla		Color Dimensiones: 4.3", 10,9 cm Resolución: 480 x 272 píxeles
Número de timbres		6
Ajustes		Elección del timbre, volumen del timbre, volumen de escucha, colores, luminosidad, contraste, tiempo de apertura del pestillo
Duración máxima de la comunicación		2 minutos
Alimentación	Tipo	Adaptador de corriente: 100-240 VCA, 50/60 Hz, 0,6 A máx. Salida: 24 VCC, 1 A
	Protección contra la inversión de polaridad	Sí
Fijación		Soporte mural
Dimensiones (An. x AL. x Pr.)		130 x 185 x 22 mm
Temperatura de funcionamiento		De -10 °C a +55 °C
Emisor de radio 5 canales	Alcance del radiocontrol	200 m, en campo abierto
	Frecuencia de radio	))) RTS - 433,42 MHz < 10 mW
Placa de calle		
Cámara		Ángulo de visión: H = 102°, V = 65°
Visión nocturna		Ledes infrarrojos
Salidas		Pestillo: 12 V, 800 mA Contacto seco
Tiempo de activación de la salida del pestillo eléctrico		2, 5 o 10 segundos
Tiempo de activación del contacto seco		1 segundo
Portaetiqueta/botón de llamada		Retroiluminado
Fijación		Montaje sobre pared con visera contra la lluvia
Materiales		Aluminio y plástico
Dimensiones (An. x AL. x Pr.)		77 x 151 x 45 mm
Ajustes		Volumen del altavoz
Temperatura de funcionamiento		De -20 °C a +55 °C
Índice de protección		IPX4

<b>1. BEM-VINDO</b>	<b>2</b>
1.1 Quem é a Somfy?	2
1.2 Assistência	2
1.3 Garantia	2
<b>2. INFORMAÇÕES IMPORTANTES – SEGURANÇA</b>	<b>2</b>
2.1 Generalidades	2
2.2 Instruções gerais de segurança	2
2.3 Condições de utilização	2
2.4 Reciclagem e eliminação	2
2.5 Significado dos logótipos presentes no módulo de alimentação	3
<b>3. APRESENTAÇÃO DO PRODUTO</b>	<b>3</b>
3.1 Composição do kit	3
3.2 Descrição do produto	3
3.3 Dimensões (em mm)	5
3.4 Instalação tipo	6
<b>4. INSTALAÇÃO DO MONITOR</b>	<b>7</b>
<b>5. INSTALAÇÃO DA PLACA DE RUA</b>	<b>8</b>
5.1 Ligação da placa de rua	9
5.2 Aplicação da etiqueta para o nome	10
5.3 Colocação em tensão da instalação	10
<b>6. DEFINIÇÕES DO VIDEOFONE</b>	<b>10</b>
6.1 Regulações do monitor	10
6.2 Regulações da placa de rua	11
<b>7. COMANDO SEM FIOS DE EQUIPAMENTOS SOMFY RTS</b>	<b>11</b>
7.1 Adicionar um equipamento Somfy RTS (Radio Technologie Somfy)	11
7.2 Retirar um equipamento Somfy RTS (Radio Technologie Somfy)	12
7.3 Registo da motorização do portão na memória do monitor	13
<b>8. UTILIZAÇÃO</b>	<b>13</b>
8.1 Responder a um visitante	13
8.2 Abrir o portão	13
8.3 Desbloquear o trinco/fechadura elétrica	13
8.4 Comando sem fios de um equipamento Somfy RTS a partir do monitor	13
<b>9. MANUTENÇÃO</b>	<b>14</b>
9.1 Limpeza	14
<b>10. CARACTERÍSTICAS TÉCNICAS</b>	<b>14</b>

# 1. BEM-VINDO

---

Obrigado por ter escolhido um produto Somfy!

## 1.1 Quem é a Somfy?

A Somfy desenvolve, produz e comercializa motores e automatismos para os equipamentos de moradias. Motorizações para portões, portões de garagem ou estores, sistemas de alarme, comandos de iluminação, termóstatos de aquecimento, todos os produtos Somfy respondem às suas expectativas em termos de segurança, conforto e economia de energia.

Na Somfy, a procura da qualidade é um processo de melhoria permanente. É sobre a fiabilidade dos seus produtos que foi construída a reputação da Somfy, sinónimo de inovação e de competência tecnológica em todo o mundo.

## 1.2 Assistência

Para obter informações sobre como seleccionar, comprar ou instalar produtos Somfy, pode solicitar o apoio do seu revendedor ou entrar em contacto com a Somfy.

## 1.3 Garantia

Este produto tem uma garantia de 5 anos a partir da data de compra. As condições gerais de garantia estão disponíveis em: [www.somfy.pt](http://www.somfy.pt)

# 2. INFORMAÇÕES IMPORTANTES - SEGURANÇA

---

## 2.1 Generalidades

Leia cuidadosamente o guia de instalação e as instruções de segurança antes de começar a instalação deste produto Somfy. Siga rigorosamente todas as instruções fornecidas e conserve este guia durante o tempo de vida útil do produto.

Antes de efetuar a instalação, verifique a compatibilidade deste produto Somfy com os equipamentos e acessórios associados.

Este guia descreve a instalação e o modo de utilização deste produto.

Qualquer instalação ou utilização fora do âmbito de aplicação definido pela Somfy é considerada não conforme. Ela acarretaria, como qualquer outro incumprimento das instruções fornecidas neste guia, a anulação da responsabilidade e da garantia da Somfy.

A Somfy não assume qualquer responsabilidade por eventuais modificações às normas efetuadas após a publicação deste guia.

A Somfy declara que o produto descrito nestas instruções, quando utilizado em conformidade com estas instruções, está conforme as exigências essenciais das Diretivas Europeias aplicáveis e, em particular, a Diretiva Rádio 2014/53/CE. O texto completo da declaração de conformidade CE está disponível no seguinte endereço Internet: [www.somfy.com/ce](http://www.somfy.com/ce).

Imagens não-contratuais.

## 2.2 Instruções gerais de segurança

Não deixe o ponto de comando ao alcance das crianças. Nunca mergulhe o ponto de comando em líquido.

A utilização deste produto não é recomendada a pessoas (incluindo crianças) com capacidades físicas, sensoriais ou mentais reduzidas, nem a pessoas sem experiência ou conhecimentos sobre o seu funcionamento, exceto se tiverem recebido instruções prévias sobre a utilização do produto ou estiverem sob vigilância de uma pessoa responsável pela sua segurança.

## 2.3 Condições de utilização

O alcance rádio é limitado pelas normas de regulamentação dos aparelhos rádio.

O alcance rádio depende em grande parte do ambiente de utilização: possíveis perturbações provocadas por grandes aparelhos elétricos situados nas proximidades da instalação, tipo de material utilizado nas paredes e divisórias do local.

A utilização de aparelhos rádio (por exemplo, auscultadores de rádio hi-fi) que utilizem a mesma radiofrequência pode diminuir a eficiência do produto.

A câmara deste videofone tem por função identificar um visitante e, em nenhum caso, deve ser usada para vigiar a rua.

## 2.4 Reciclagem e eliminação



Não elimine o produto avariado com o lixo doméstico. Proceda de modo a que o produto seja recolhido pelo distribuidor ou utilize os meios de recolha seletiva disponibilizados pelo município.

## 2.5 Significado dos logótipos presentes no módulo de alimentação



: o módulo de alimentação fornecido com o produto só deve ser instalado num local abrigado e seco.



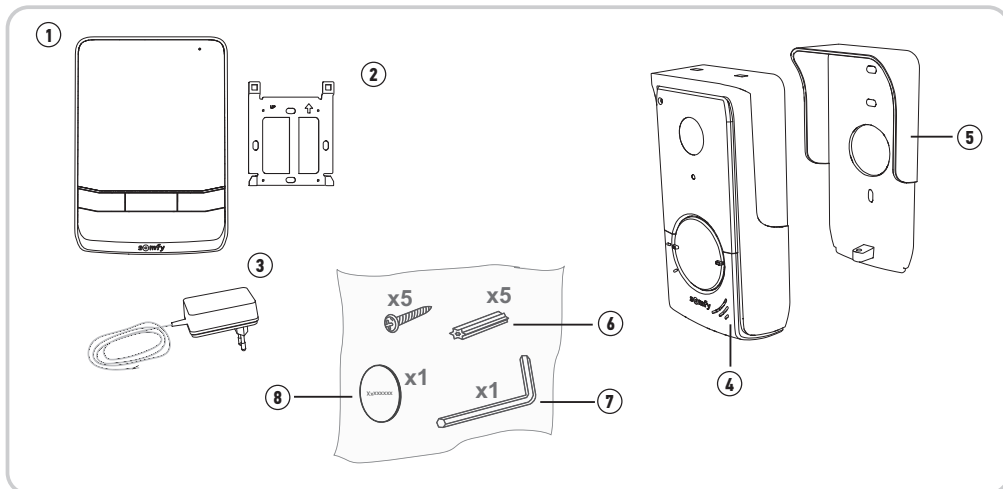
: o módulo de alimentação fornecido com o produto é do tipo com duplo isolante e, por conseguinte, não necessita de ligação ao condutor de terra.

— : corrente contínua

~ : corrente alternada

## 3. APRESENTAÇÃO DO PRODUTO

### 3.1 Composição do kit



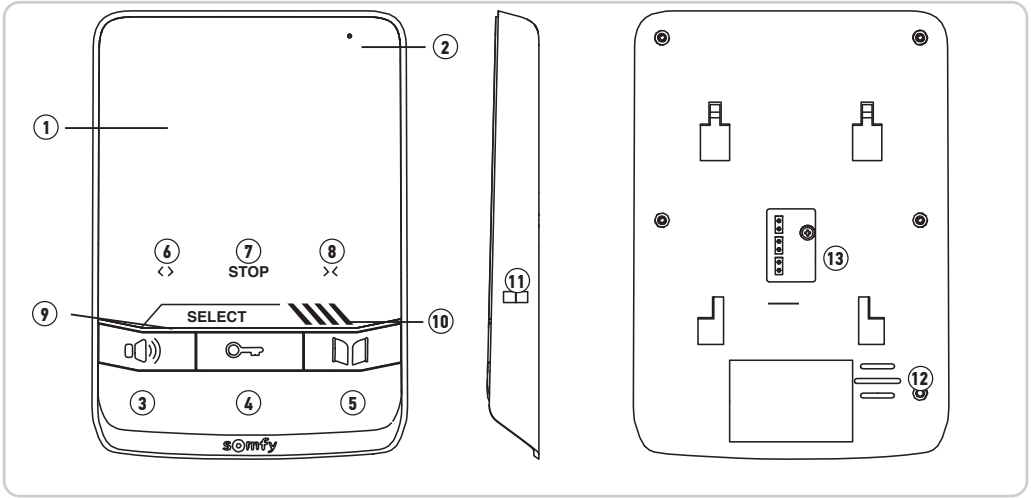
Marca	Designação	Quantidade
1	Monitor interior	1
2	Suporte de fixação do monitor	1
3	Módulo de alimentação do monitor	1
4	Placa de rua	1
5	Proteção contra a chuva	1
6	Parafusos + cavilhas para fixação do monitor e da placa de rua	5 + 5
7	Chave Tamper Torx	1
8	Etiqueta de nome suplementar	1

### 3.2 Descrição do produto

O videofone é composto por um monitor interior e por uma placa de rua. A ligação do monitor interior à placa de rua é efetuada com os 2 fios. A placa de rua pode depois ser ligada a um portão automático e a uma fechadura/trinco elétrico, 12 V CA ou CC - 800 mA máx. O videofone permite ainda comandar a abertura de um portão e de uma porta de acesso.

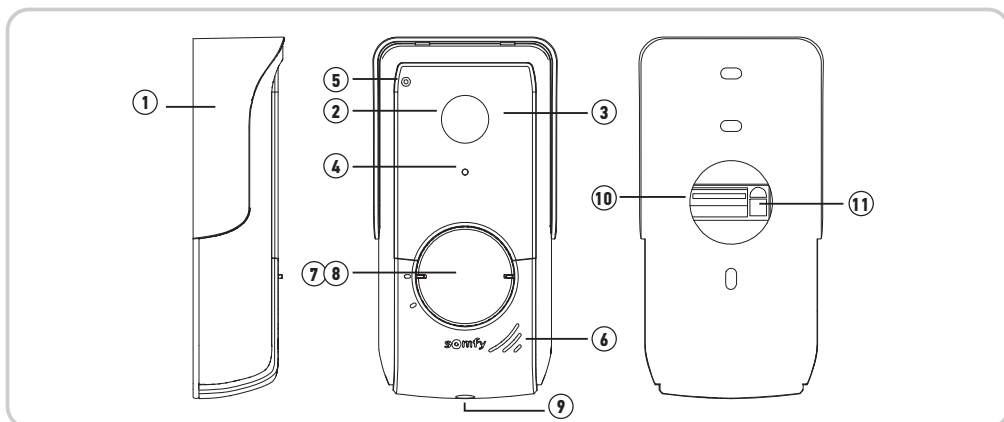
O monitor interior está igualmente equipado com um transmissor rádio RTS (Radio Technology Somfy). Este comando sem fios permite comandar uma porta de garagem, a iluminação, os estores elétricos ou ainda um portão Somfy (se estiver dentro do alcance do monitor).

## 3.2.1 Monitor



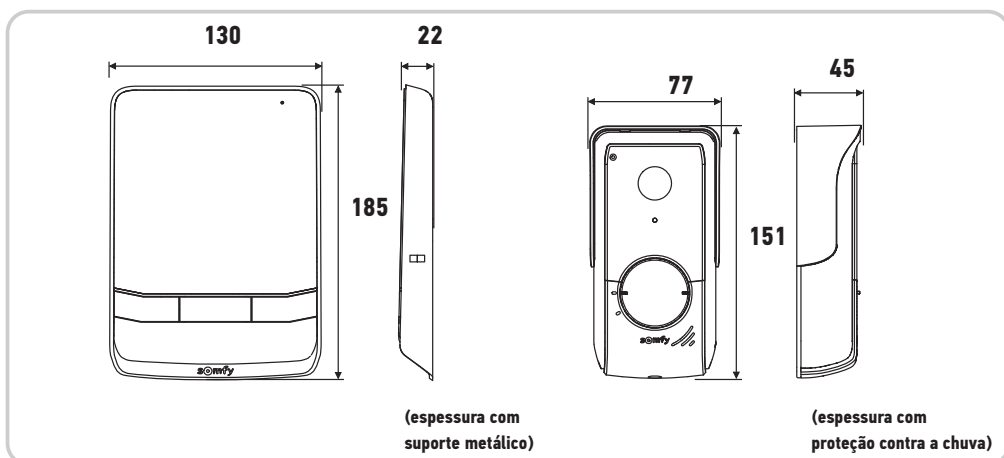
	Marca	Designação	Descrição
	1	Ecrã	Permite visualizar os visitantes.
	2	Micro	Permite falar com os visitantes.
Comandos com fios	3	Tecla de ativação microfone	Ativa o microfone do monitor para responder aos visitantes. Permite aceder aos menus de regulações (pressão prolongada de 2 segundos, no mínimo).
	4	Tecla trinco/fechadura elétrica	Comando do trinco/fechadura elétrica. Permite navegar nas regulações.
	5	Tecla portão	Comanda o portão automático. Permite navegar nas regulações.
Comandos sem fios	6	Tecla aberto/acesso	Comanda a abertura do portão, do estore elétrico, da porta da garagem ou acende a iluminação.
	7	Tecla STOP	Comanda a paragem do movimento do portão, do estore elétrico e da porta da garagem.
	8	Tecla fechado/apagado	Comanda o fecho do portão, do estore elétrico, da porta da garagem ou apaga a iluminação.
	9	Botão seletor de canal	Permite selecionar o canal rádio que comanda um produto ou um grupo de produtos: porta de garagem, estore elétrico, iluminação, portão, etc. (ver a página 11 para mais informações sobre os canais).
	10	Indicadores dos canais	Cada indicador representa um canal rádio.
	11	Botão PROG	Permite programar o monitor para o comando sem fios dos equipamentos RTS (Radio Technology Somfy).
	12	Altifalante	Permite ouvir os visitantes e a melodia da campainha.
	13	Placa de bornes	Permite ligar o monitor à placa de rua e à alimentação elétrica.

### 3.2.2 Placa de rua



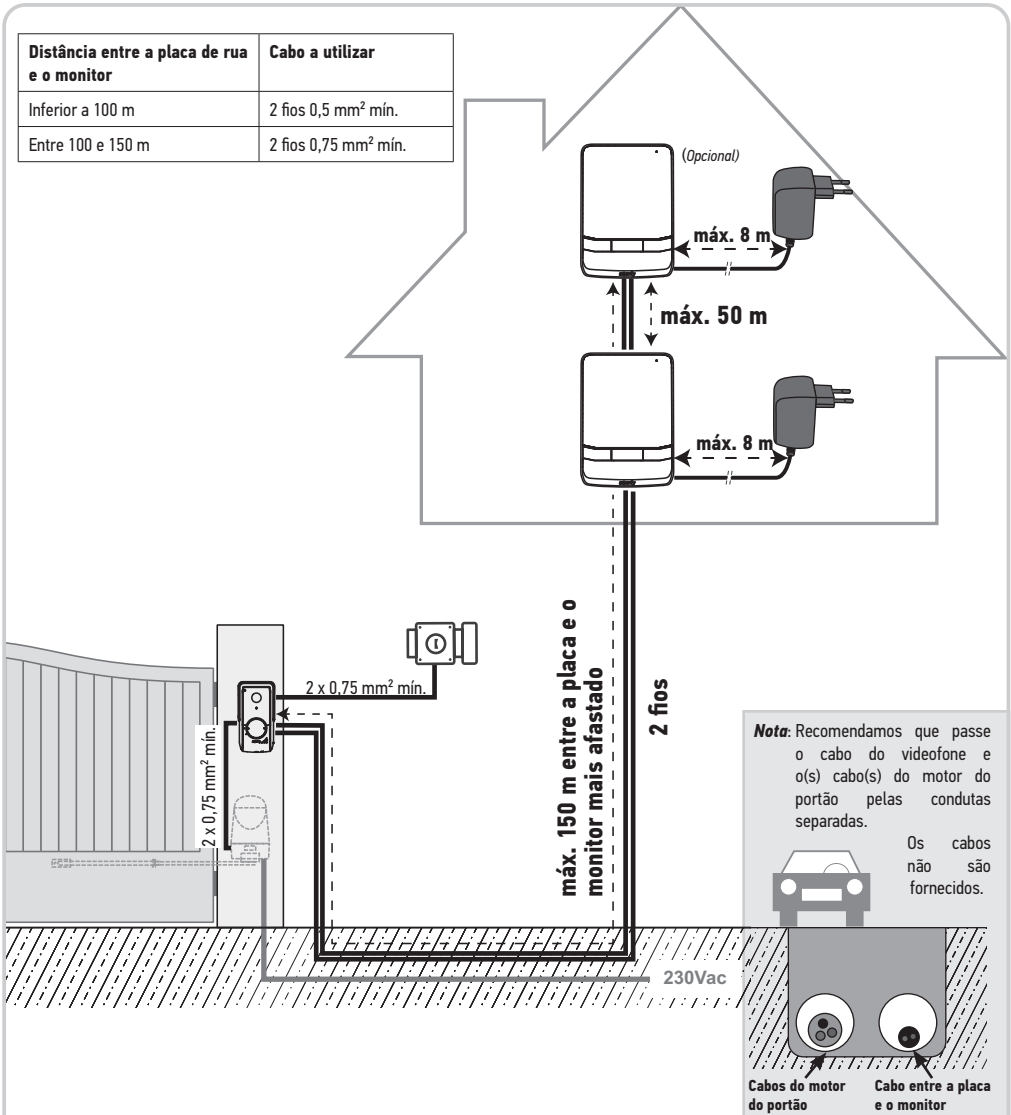
Marca	Designação	Descrição
1	Proteção contra a chuva	Protege a câmara da chuva.
2	Câmara	Filma os visitantes e envia a imagem para o monitor.
3	LED infravermelhos	Proporcionam uma melhor visão noturna.
4	Sensor de luminosidade	Ativa automaticamente os LED infravermelhos quando anoitece.
5	Micro	Permite aos visitantes falar com os interlocutores que se encontram no interior.
6	Altifalante	Permite aos visitantes ouvir os interlocutores que se encontram no interior.
7	Etiqueta para o nome retroiluminada	Permite colocar o seu nome numa etiqueta.
8	Botão de chamada retroiluminado	Permite aos visitantes acionar a campainha do monitor. A câmara começa a funcionar e o ecrã do monitor liga-se.
9	Parafusos antivandalismo	Impede a abertura da placa de rua sem a chave Tamper Torx.
10	Placa de bornes	Permite ligar a placa de rua ao monitor, a um portão automático e a um trinco/fechadura elétrica.
11	Botão de ajuste do volume do auscultador	Permite ajustar o volume do altifalante da placa de rua.

### 3.3 Dimensões (em mm)

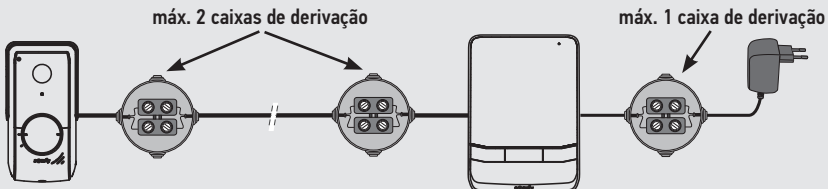


### 3.4 Instalação tipo

Distância entre a placa de rua e o monitor	Cabo a utilizar
Inferior a 100 m	2 fios 0,5 mm <sup>2</sup> mín.
Entre 100 e 150 m	2 fios 0,75 mm <sup>2</sup> mín.



**Nota:** Se pretender utilizar caixas de derivação para ligar o videofone, não utilize mais de duas entre a placa e o monitor nem mais de uma entre o monitor e o módulo de alimentação.



## 4. INSTALAÇÃO DO MONITOR

### Atenção

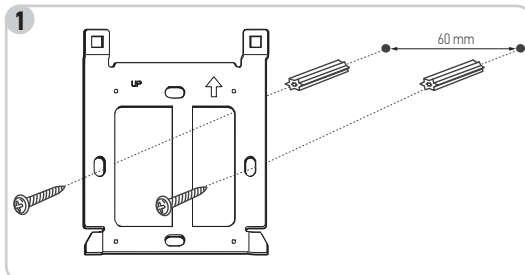
Se pretender comandar via rádio, a partir do monitor, a motorização do portão Somfy RTS, é necessário registar o comando rádio antes da instalação definitiva do monitor (o monitor deve ser colocado ao nível da motorização do portão, sendo alimentado pelo seu módulo de alimentação).

Consultar o capítulo 7.3 Programação de uma motorização de portão Somfy RTS.

- [1]. Fixe a placa de fixação do monitor à parede.

**Importante:** Observar o sentido de fixação posicionando a seta para cima («UP» para cima), como apresentado na ilustração.

**Nota:** Também pode utilizar os parafusos de fixações previstas nas caixas de encastramento padrão; a distância entre os orifícios de fixação da placa é igual.



- [2]. Retire o conector DC da parte de trás do monitor e ligue o cabo do módulo de alimentação a este conector: fio branco com riscas pretas à direita (+) e fio totalmente branco à esquerda (-).

**Nota:** Deve utilizar um módulo de alimentação compatível com a calha DIN disponível em opção (ref. 9026469).

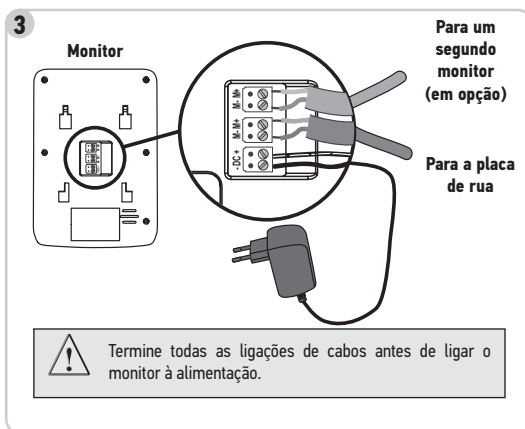


- [3]. Ligue o conector do módulo de alimentação na parte de trás do monitor em DC no sentido indicado na ilustração (parafuso para a direita); o sentido de ligação dos fios do módulo de alimentação é importante.

**Importante:** É obrigatório utilizar o módulo de alimentação fornecido ou o módulo de alimentação da calha DIN (em opção) para alimentar o monitor.

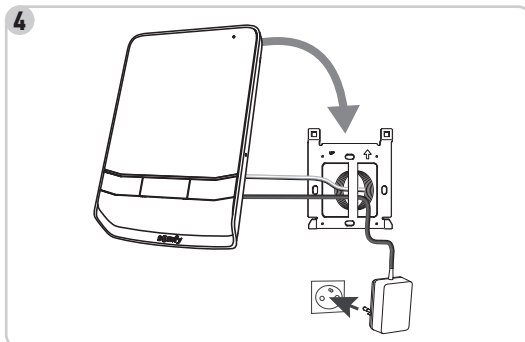
Ligue o conector da placa de rua na parte de trás do monitor, como indicado na ilustração.

Também pode ligar um segundo monitor opcional no terceiro conector da placa de bornes (para mais informações, consultar as instruções do monitor adicional).



- [4]. Fixe o monitor no suporte de fixação posicionando primeiro a parte superior do monitor sobre a placa de rua e depois a parte inferior.

**Nota:** Coloque os fios do módulo de alimentação entre o suporte de fixação e o monitor.

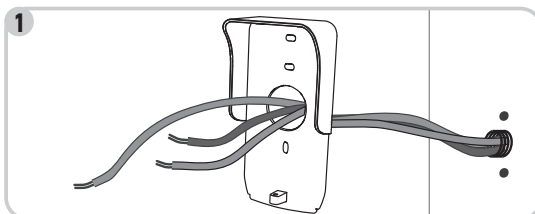


## 5. INSTALAÇÃO DA PLACA DE RUA

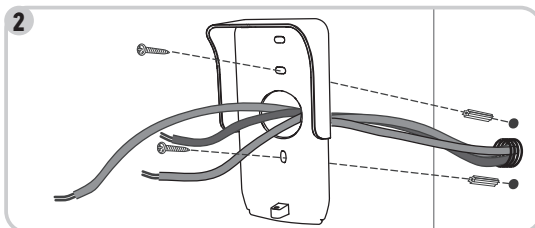
Evite instalar a câmara de frente para uma fonte luminosa, pois a imagem do visitante pode não ser a mais adequada.

Recomendamos que coloque um vedante de silicone entre a proteção contra a chuva e a parede/pilar (exceto por baixo da proteção) e de instalar a placa de rua a uma altura de cerca de 1,60 m.

**[1].** Passe o conjunto dos cabos pela proteção contra a chuva.



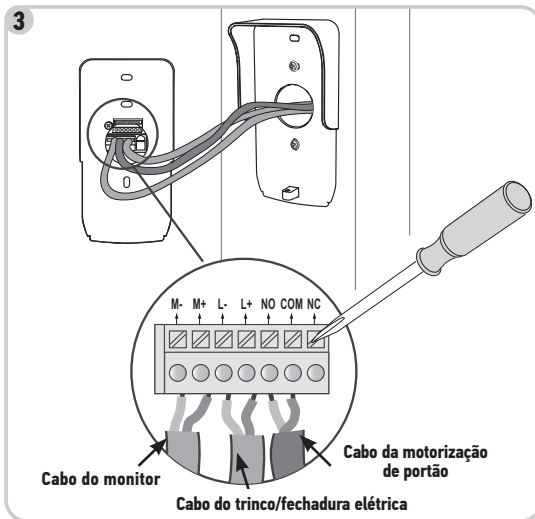
**[2].** Fixe a proteção contra a chuva à parede/pilar.



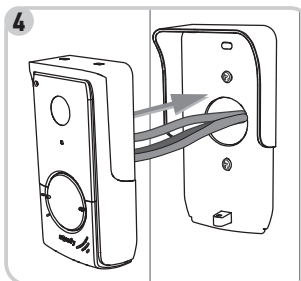
**[3].** Ligue:

- o cabo do monitor aos 2 primeiros bornes da placa de rua:  
M+ do monitor ao M+ da placa de rua  
M- do monitor ao M- da placa de rua
- o cabo do trinco/fechadura elétrica aos bornes L+ e L- da placa de rua.
- o cabo da motorização à saída do contacto seco (COM e NO) da placa de rua

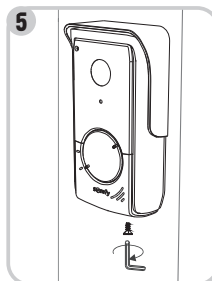
**Nota:** Para introduzir os cabos nos bornes, pressione o quadrado com o entalhe com a ajuda de uma chave de fendas, insira os fios e solte.



**[4].** Posicione a placa de rua na proteção contra a chuva.



**[5].** Aparafuse a placa de rua à proteção contra a chuva com a ajuda da chave Tamper Torx fornecida.



## 5.1 Ligação da placa de rua

### 5.1.1 Para um portão automático Somfy

**Nota:** Quando o motor funciona com alimentação solar, os comandos com fios são desativados. Neste caso, deve ser usado o comando sem fios do monitor para comandar o portão automático (ver página 12).

- [1]. Desligue o motor da alimentação elétrica.
- [2]. Retire a tampa do armário de comando ou do motor que contém o sistema eletrónico.
- [3]. Ligue a saída do contacto seco (COM e NO) da placa de rua à eletrónica da motorização. É aconselhável consultar o guia da motorização de portão para ligar a placa de rua na entrada do contactor com chave da motorização.

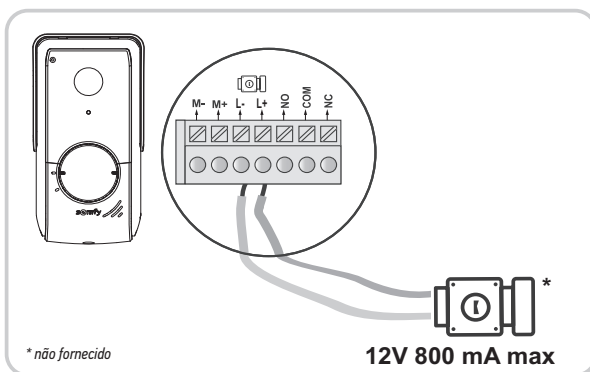
Placa de rua	Eletrónicas de motorizações Somfy		
Ligue...	aos bornes START	aos bornes BUS	aos bornes numerados
COM	5	3	3
NO	6	4	5 (para abertura total) ou 6 (para abertura para peões)

**Nota:** Para ligar a placa de rua a um outro modelo de portão automático, consulte as instruções de instalação desta motorização.

### 5.1.2 Para um trinco/fechadura elétrica

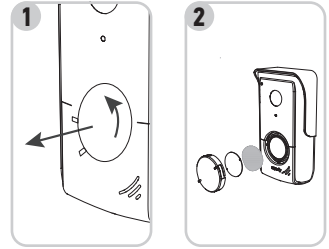
Ligue a saída da placa de rua ao trinco/fechadura segundo o esquema abaixo.

Respeite a polaridade +/-, se indicado nas instruções do trinco/fechadura.



## 5.2 Aplicação da etiqueta para o nome

- [1]. Rode o botão de chamada para a esquerda até à marca gravada e, em seguida, retire-o.
- [2]. Remova a película redonda para aceder à etiqueta para o nome.
- [3]. Escreva o seu nome na etiqueta branca com um marcador indelével e volte a colocar a etiqueta e a respetiva película no seu lugar.
- [4]. Volte a montar o botão de chamada na placa de rua, utilizando as marcas, e rode-o para a direita até que bloqueie.

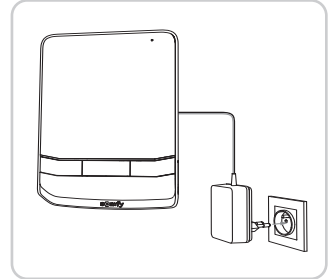


## 5.3 Colocação em tensão da instalação

NO final da instalação, ligue o portão automático à alimentação.

Em seguida, ligue o módulo de alimentação do monitor fornecido a uma tomada elétrica.

**Importante:** O módulo de alimentação deve ser instalado na proximidade do monitor e facilmente acessível.



# 6. DEFINIÇÕES DO VIDEOFONE

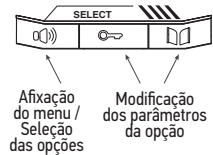
## 6.1 Regulações do monitor

Pressione o botão «ativação do microfone» durante 2 segundos para afixar o menu principal no monitor. Pressione novamente o botão «ativação do microfone» para se deslocar entre as diversas opções do menu. Ao passar de um ícone para outro, o nome da opção é realçado. Pressione os botões «trinco/fechadura elétrica» e «portão» para modificar os parâmetros da opção com realce.

### 6.1.1 Parâmetros acessíveis se o monitor não estiver em comunicação

Na tabela seguinte estão descritas todas as opções do menu e as respetivas funções

	Permite selecionar a campanha do monitor (6 à escolha).
	Permite regular o volume da campanha do monitor.
	Permite ajustar a luminosidade do ecrã do monitor.
	Permite ajustar as cores do ecrã do monitor.
	Permite ajustar o contraste do ecrã do monitor.
	Permite definir o tempo de ativação do trinco (2, 5 ou 10 s)
	Permite definir o monitor como principal ou secundário*.
	Permite sair do menu



\* Em caso de instalação com um monitor adicional. Para mais informações, consultar as instruções do referido monitor.

**Nota:** Em caso de instalação com um único monitor, o parâmetro deve ser regulado para "1"

### 6.1.2 Parâmetros acessíveis se o monitor estiver em comunicação

Na tabela seguinte estão descritas todas as opções do menu e as respetivas funções

	Permite ajustar o volume da conversação.
	Permite ajustar a luminosidade do ecrã do monitor.
	Permite ajustar as cores do ecrã do monitor.
	Permite ajustar o contraste do ecrã do monitor.

## 6.2 Regulações da placa de rua

### 6.2.1 Ajustar o volume do altifalante

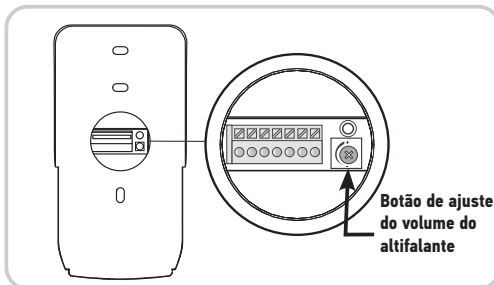
Para ajustar o volume do altifalante da placa de rua, use uma chave de fendas para rodar o botão na parte de trás da placa de rua:

- para a direita para aumentar o volume.
- para a esquerda para diminuir o volume.

### 6.2.2 Ativar ou desativar o bip sonoro do botão de chamada

Ao premir o botão de chamada, é emitido um bip.

Para eliminar este bip ou para o reativar, pressione durante 5 segundos o botão de chamada até ouvir o bip de comunicação de estado.



## 7. COMANDO SEM FIOS DE EQUIPAMENTOS SOMFY RTS

O monitor está equipado com um transmissor Radio Technology Somfy (RTS). É compatível apenas com aparelhos equipados com Radio Technology Somfy (RTS).

É utilizado para comandar individualmente ou em simultâneo os equipamentos Somfy, tais como:

- motorização de porta de garagem,
- recetor de iluminação,
- motorização de estore elétrico,
- motorização de portão.

Esta funcionalidade é possível graças a um sistema de canais rádio identificados pelos indicadores.

Cada canal corresponde a um telecomando individual e pode comandar um ou diversos equipamentos. O número de equipamentos que pode ser comandado por um canal é ilimitado. A navegação entre os canais é efetuada graças ao botão de seleção de canal "select".

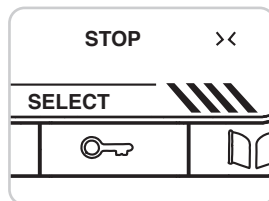
### Para selecionar o canal pretendido para o comando sem fios de um equipamento

Pressione o botão seletor de canal "select": o indicador do canal selecionado pisca.

Prima quantas vezes forem necessárias o botão seletor de canal "select" até que os indicadores exibam o canal pretendido.

**Nota:** Todos os indicadores estão iluminados para indicar o 5.º canal.

**Importante:** Verifique se o equipamento a comandar sem fios não está muito afastado do monitor.



### 7.1 Adicionar um equipamento Somfy RTS (Radio Technologie Somfy)

Para adicionar um equipamento RTS (Radio Technology Somfy), deve respeitar 2 etapas:

- Identifique o comando RTS de origem do equipamento (comando à distância, emissor...)
- Efetue o emparelhamento do monitor com o equipamento RTS no canal que escolheu

#### Exemplo: Adicionar um estore Somfy RTS

**Nota:** O monitor deve estar ligado à corrente para realizar este procedimento.

**[1].** Identifique o comando de origem do estore, ou seja, o comando à distância ou o ponto de comando que comanda apenas este estore.

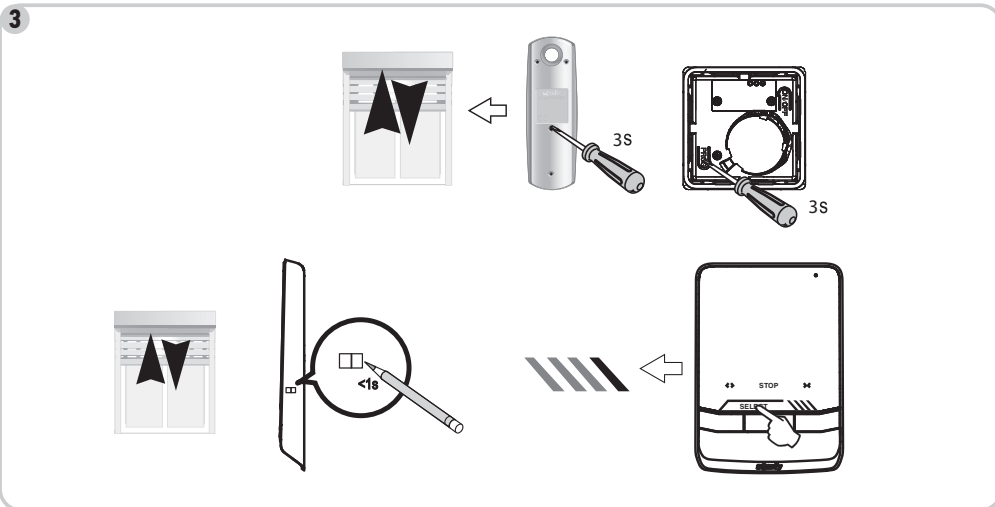
**Nota:** - Se o comando de origem estiver perdido ou avariado e se for o único para comandar o estore elétrico, contacte um dos nossos consultores Somfy.  
- Se um outro comando comandar o estore, utilize-o para realizar as etapas seguintes.

**[2].** Entrebrea o estore com o comando de origem.

**[3].** Pressione o botão PROG do comando de origem até que o estore realize um movimento acima/abaixo (ou uma série de 3 BIP). A função PROG permanece ativa durante 2 minutos.

**[4].** Selecione um canal livre premindo o botão seletor de canal "select" do monitor.

**[5].** Com um objeto pontiagudo, pressione brevemente o botão PROG na parte traseira direita do monitor. O estore elétrico efetua um movimento acima/abaixo (ou uma série de 8 BIP).



### Caso particular: completar um canal rádio já ocupado.

Pode igualmente registar vários equipamentos Somfy RTS num mesmo canal rádio, criando grupos de equipamentos.



Neste caso, todos os equipamentos configurados num mesmo canal funcionarão em conjunto. Para adicionar um equipamento, realize o procedimento detalhado anteriormente: 7.1 Adicionar um equipamento RTS (Radio Technologie Somfy). Ao escolher o canal, seleccione o canal já ocupado que preferir.


**Nota:** Para obter a melhor ergonomia, recomendamos que agrupe equipamentos do mesmo tipo num mesmo canal rádio.

## 7.2 Retirar um equipamento Somfy RTS (Radio Technologie Somfy)

É possível eliminar o comando de um equipamento Somfy RTS: quando um equipamento já está emparelhado com o monitor, o facto de recomençar o procedimento descrito acima apaga o emparelhamento.

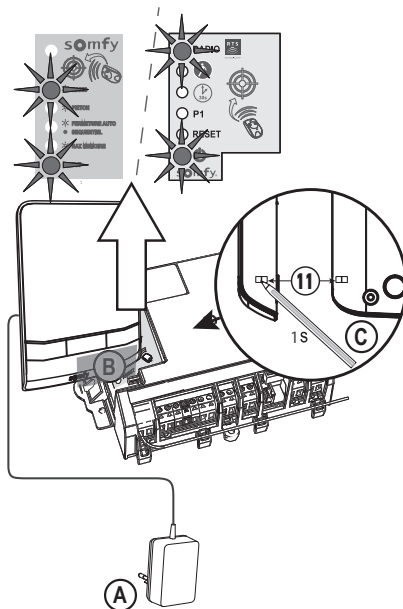
## 7.3 Registo da motorização do portão na memória do monitor

- Coloque o monitor ao nível da motorização do portão e alimente-o através do respetivo módulo de alimentação (A).
- Abra a tampa da motorização, para aceder à respetiva eletrónica
- Prima durante 2 segundos o botão Power  da eletrónica (se não dispuser deste botão, passe diretamente à etapa seguinte). O indicador  acende-se na eletrónica.
- Coloque a parte central inferior do monitor sobre o alvo da eletrónica da motorização (B).
- Selecione um canal livre no monitor e pressione durante 1 segundo o botão PROG (11) situado em baixo, do lado direito do monitor (C).

O indicador  da motorização acende-se e, em seguida, apaga-se.

- Agora, a motorização encontra-se registada na memória do monitor. Pode comandar a abertura e o fecho do seu portão a partir do comando sem fios.

Para obter mais informações, pode consultar as instruções da sua motorização SOMFY, parágrafo "Adicionar um comando à distância com 3 botões".



## 8. UTILIZAÇÃO

### 8.1 Responder a um visitante

Quando um visitante pressiona o botão de chamada da placa de rua, o monitor emite 1 melodia e a imagem do visitante é exibida.

Pressione a tecla "ativação do microfone" . O ícone "ativação do microfone" é exibido no ecrã.

É possível falar com o visitante.

**Nota:** A duração máxima da comunicação com o visitante é de 2 minutos.


Se premir novamente a tecla "ativação do microfone" , o ecrã do monitor apaga-se e a comunicação é interrompida.

### 8.2 Abrir o portão

Com o ecrã do monitor ligado ou desligado, prima a tecla "portão" .

Se o ecrã do monitor estiver ligado, o ícone "portão" é exibido e o ecrã apaga-se quando o portão se abrir.

### 8.3 Desbloquear o trinco/fechadura elétrica

Com o ecrã do monitor ligado ou desligado, prima a tecla "trinco/fechadura elétrica" .

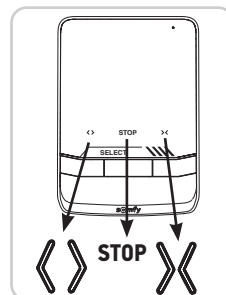
Se o ecrã do monitor estiver ligado, o ícone "trinco/fechadura elétrica" é exibido e o ecrã apaga-se quando ocorrer o desbloqueamento.

### 8.4 Comando sem fios de um equipamento Somfy RTS a partir do monitor

[1]. Selecione o canal associado ao equipamento que pretende comandar, pressionando o botão seletor de canal; o indicador do canal selecionado pisca.

Prima quantas vezes forem necessárias o botão seletor de canal até que os indicadores exibam o canal pretendido.

[2]. Comande o seu equipamento usando as teclas de Aberto/aceso, STOP e Fechado/apagado do monitor. O equipamento irá reagir como indicado na tabela abaixo:



Equipamento comandado	Premir a tecla:		
	Aberto/acesso <>	STOP	Fechado/apagado X
Portão de garagem	Aberto	Parado (se o portão estiver em movimento)	Fechado
Iluminação	Aceso	-	Apagado
Estore	Aberto	Parado (se o estore elétrico estiver em movimento)	Fechado
Portão	Aberto	Parado (se o portão estiver em movimento)	Fechado

## 9. MANUTENÇÃO

### 9.1 Limpeza

A limpeza do videofone é efetuada com um pano macio e seco, sem solventes.

Desligue a alimentação elétrica antes de proceder à limpeza.

## 10. CARACTERÍSTICAS TÉCNICAS

Monitor interior		
Ecrã		A cores Dimensões: 4,3", ou seja, 10,9 cm Resolução: 480 x 272 pixels
Número de toques		6
Regulações		Escolha do toque, volume do toque, volume de audição, cores, luminosidade, contraste, tempo de abertura do trinco
Duração máxima de comunicação		2 minutos
Alimentação	Tipo	Módulo de alimentação: 100-240 Vac, 50/60 Hz, 0,6 A máx. Saída: 24Vdc, 1 A
	Proteção contra a inversão de polaridade	Sim
Fixação		Suporte de parede
Dimensões (L x A x P)		130 x 185 x 22 mm
Temperatura de funcionamento		-10 °C a +55 °C
Transmissor rádio 5 canais	Alcance rádio	200 m, em campo aberto
	Frequência rádio	))) RTS - 433.42 MHz < 10 mW
Placa de rua		
Câmara		Ângulo de visão: H = 102°, V = 65°
Visão noturna		LEDs infravermelhos
Saídas		Trinco: 12V, 800 mA Contacto seco
Tempo de ativação da saída do trinco elétrico		2, 5 ou 10 segundos
Tempo de ativação do contacto seco		1 segundo
Porta-etiqueta / botão de chamada		Retroiluminado
Fixação		Montagem saliente com proteção contra a chuva
Materiais		Alumínio e plástico
Dimensões (L x A x P)		77 x 151 x 45 mm
Regulações		Volume altifalante
Temperatura de funcionamento		-20 °C a +55 °C
Índice de proteção		IPX4

<b>1. WELCOME -----</b>	<b>2</b>
1.1 Who is Somfy?	2
1.2 Assistance	2
1.3 Warranty	2
<b>2. IMPORTANT INFORMATION - SAFETY -----</b>	<b>2</b>
2.1 General information	2
2.2 General safety instructions	2
2.3 Conditions of use	2
2.4 Recycling and disposal	2
2.5 Meaning of logos on the mains adaptor	3
<b>3. PRODUCT DESCRIPTION -----</b>	<b>3</b>
3.1 Composition of the kit	3
3.2 Product description	3
3.3 Dimensions (mm)	5
3.4 Standard installation	6
<b>4. INSTALLING THE MONITOR -----</b>	<b>7</b>
<b>5. INSTALLING THE DOOR STATION -----</b>	<b>8</b>
5.1 Connecting the door station	9
5.2 Fitting the name plate	10
5.3 Switching the installation on	10
<b>6. VIDEO ENTRY PHONE SETTINGS -----</b>	<b>10</b>
6.1 Monitor settings	10
6.2 Door station settings	11
<b>7. CONTROLLING SOMFY RTS WIRELESS EQUIPMENT -----</b>	<b>11</b>
7.1 Add a Somfy RTS device (Radio Technology Somfy)	11
7.2 Removing SOMFY RTS equipment (Radio Technology Somfy)	12
7.3 Saving the gate motorisation in the monitor's memory	13
<b>8. OPERATION -----</b>	<b>13</b>
8.1 Responding to a visitor	13
8.2 Opening the gate	13
8.3 Unlocking the electric latch/lock	13
8.4 Wirelessly controlling a Somfy RTS unit from the monitor	13
<b>9. MAINTENANCE -----</b>	<b>14</b>
9.1 Cleaning	14
<b>10. TECHNICAL DATA -----</b>	<b>14</b>

# 1. WELCOME

---

Thank you for choosing a Somfy product.

## 1.1 Who is Somfy?

Somfy develops, manufactures and sells motors and automatic control devices for domestic equipment. Motorisation systems for gates, garage doors and roller shutters, alarm systems, lighting controls, heating thermostats; all Somfy products are designed to meet your expectations in terms of safety, comfort and energy efficiency.

At Somfy, the pursuit of quality is a continuous process of improvement. Somfy's reputation has been built upon the reliability of its products and the Somfy brand is synonymous with innovation and technological expertise worldwide.

## 1.2 Assistance

For more information on how to choose, purchase or install Somfy products, please contact either your retailer or Somfy.

## 1.3 Warranty

This product is guaranteed for 5 years from the date of purchase. The general warranty conditions are available at: [www.somfy.fr](http://www.somfy.fr)

# 2. IMPORTANT INFORMATION - SAFETY

---

## 2.1 General information

Read these installation instructions and safety guidelines carefully before installing this Somfy product. Follow all of the instructions carefully and keep them for the life time of the product.

Before installing, check that this Somfy product is compatible with the associated equipment and accessories.

These instructions describe how to install and use this product.

Any installation or use outside the field of application specified by Somfy is forbidden. This invalidates the Somfy warranty and discharges Somfy of all liability, as does any failure to comply with the instructions provided herein.

Somfy cannot be held responsible for changes to norms or standards occurring after the publication of these instructions.

Somfy declares that the product described in these instructions, when used in accordance with these instructions, complies with the essential requirements of the applicable European directives and, in particular, with the Radio Directive 2014/53/EU. The full text of the EC declaration of conformity is available on the following website: [www.somfy.com/ce](http://www.somfy.com/ce).

Non contractual images.

## 2.2 General safety instructions

Do not let children play with the control point. Never immerse the control point in liquid.

This product is not designed to be used by persons (including children) with reduced physical, sensory or mental capacities, or persons lacking in experience or knowledge, unless they have received, from a person responsible for their safety, monitoring or prior instruction regarding the use of the product.

## 2.3 Conditions of use

The radio range is limited by radio appliance control standards.

The radio range is heavily dependent on the environment in which it is used: interference may be caused by having large-scale electrical equipment near the installation and by the type of material used in the walls and partitions.

The use of a radio appliances (e.g. a set of Hi-Fi radio headphones) operating on the same radio frequency might be detrimental to the product's performance.

The purpose of this video entry phone camera is to identify a visitor; **under no circumstances should it be used to monitor the street.**

## 2.4 Recycling and disposal



Do not dispose of this end-of-life product with the household waste. Return the product to its distributor or use your local authority's special waste collection services.

## 2.5 Meaning of logos on the mains adaptor



: the mains adaptor supplied with the product should only be used in a dry, sheltered place.



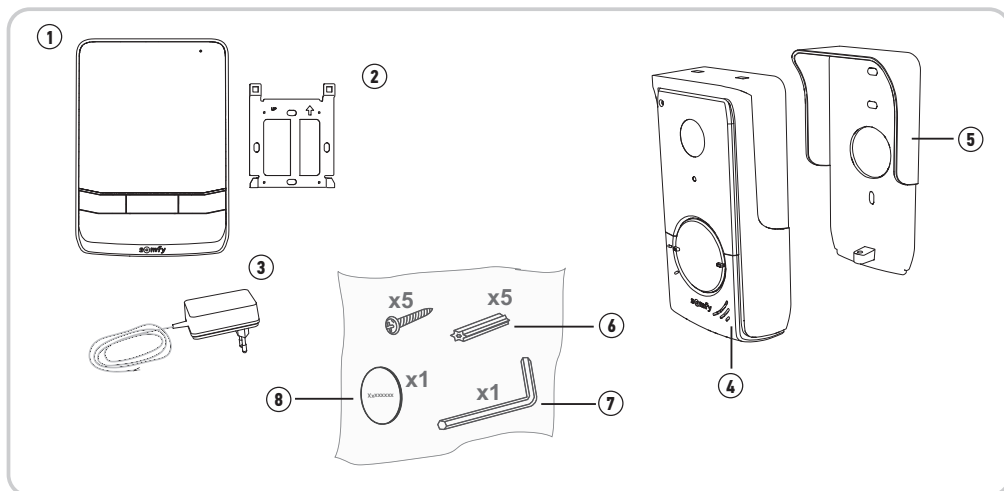
: the mains adaptor supplied with the product is the double-insulating type and therefore does not need to be connected to the earth conductor.

— — — : direct current

~ : alternating current

## 3. PRODUCT DESCRIPTION

### 3.1 Composition of the kit



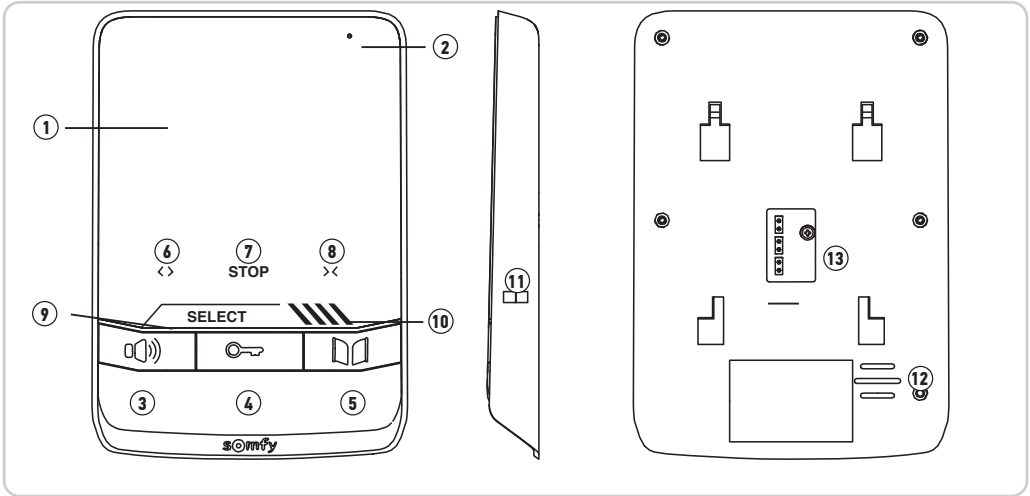
No.	Designation	Quantity
1	Indoor monitor	1
2	Monitor mounting bracket	1
3	Monitor mains adaptor	1
4	Door station	1
5	Rain shield	1
6	Screws + plugs for mounting the monitor and door station	5 + 5
7	Tamper-proof torx key	1
8	Additional name plate label	1

### 3.2 Product description

The video entry phone comprises an indoor monitor and a door station. The indoor monitor is connected to the door station using 2 wires. The door station can then be connected to a gate motorisation or to an electric latch/lock, 12 V AC or DC - 800 A max. This allows the video entry phone to be used to open a small or large gate.

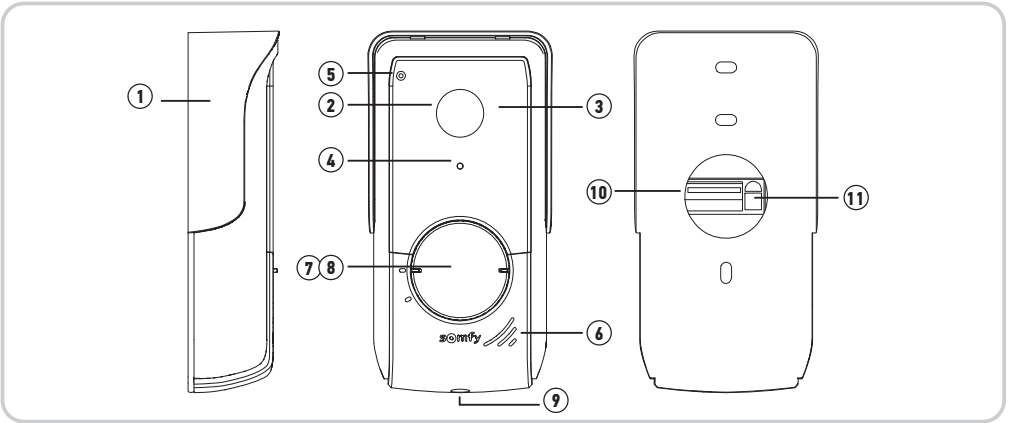
The indoor monitor is also fitted with an RTS (Radio Technology Somfy) radio transmitter. This wireless control is used to operate a garage door, lighting, roller shutters or a Somfy gate (if within range of the monitor).

### 3.2.1 Monitor



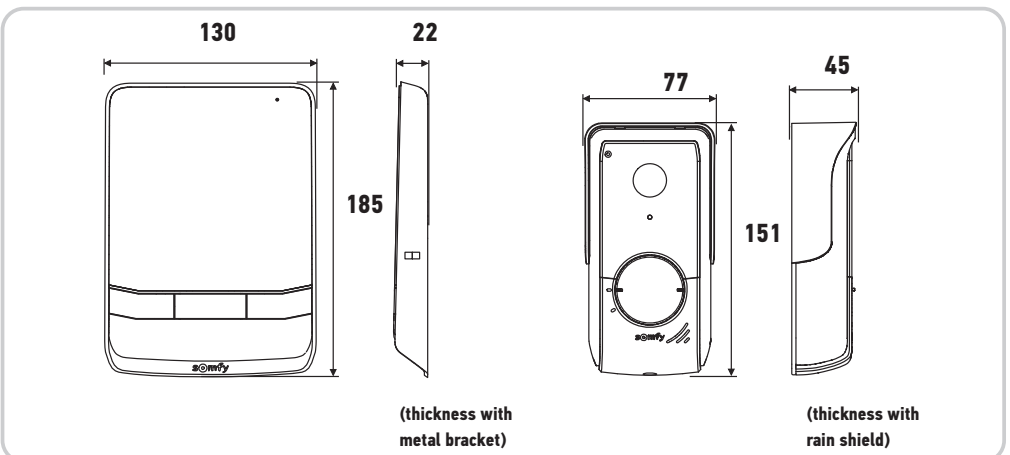
No.	Designation	Description	
1	Screen	Allows visitors to be seen.	
2	Microphone	Can be used to speak to visitors.	
<b>Wired controls</b>	3	Microphone activation button	Activates the monitor microphone to answer visitors. Used to access the settings menus (long press for at least 2 seconds).
	4	Electric latch/lock button	Controls the electric latch/lock. Used to navigate through the settings.
	5	Gate button	Controls the motorised gate. Used to navigate through the settings.
<b>Wireless controls</b>	6	Open/On button	Control for opening the gate, roller shutter or garage door or for switching lighting on.
	7	STOP button	Stops the movement of the gate, roller shutter or garage door.
	8	Closed/Off button	Control for closing the gate, roller shutter, garage door or for switching lighting off.
	9	Channel selection button	Enables the radio channel controlling a product or a group of products to be selected: garage door, roller shutter, lighting, gate, etc. (see page 11 for more information concerning the channels).
	10	Channel indicator lights	Each indicator light represents one radio channel.
	11	PROG button	This is used to program the monitor to wirelessly control RTS (Radio Technology Somfy) equipment.
12	Speaker	This is used to hear visitors and the ring tone.	
13	Terminal	This is used to connect the monitor to the door station and the power supply.	

### 3.2.2 Door station



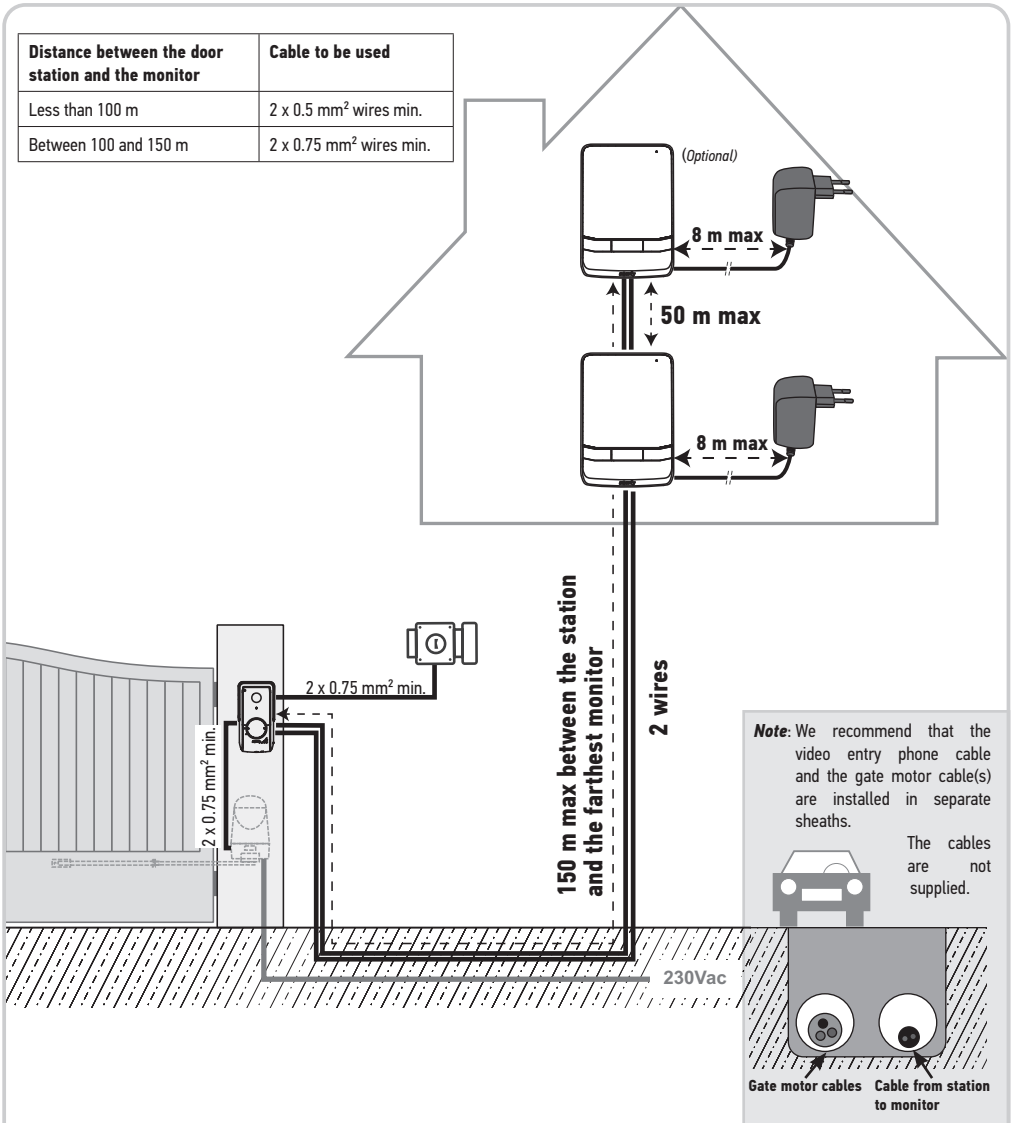
No.	Designation	Description
1	Rain shield	Protects the camera from the rain.
2	Camera	Films visitors and sends the image to the monitor.
3	Infrared LEDs	Provide enhanced night vision.
4	Brightness sensor	Automatically activates the infrared LEDs when it is dark.
5	Microphone	Enables visitors to talk to the person or people inside.
6	Speaker	Enables visitors to hear the person or people inside.
7	Back-lit name plate	Indicates your name on a label.
8	Back-lit call button	Enables visitors to trigger the monitor's ring tone. The camera and the monitor screen are switched on.
9	Anti-tamper screw	Prevents the door station from being opened without the tamper-proof torx key.
10	Terminal	Connects the monitor station to a gate motorisation or an electric latch/lock.
11	Speaker volume adjustment button	This is used to adjust the volume of the door station speaker.

### 3.3 Dimensions (mm)

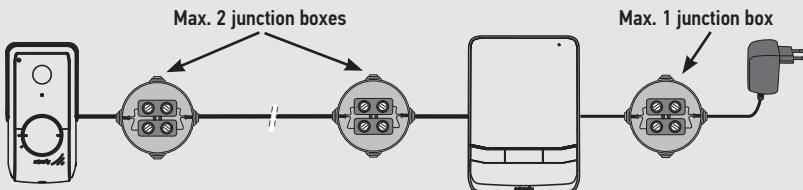


### 3.4 Standard installation

Distance between the door station and the monitor	Cable to be used
Less than 100 m	2 x 0.5 mm <sup>2</sup> wires min.
Between 100 and 150 m	2 x 0.75 mm <sup>2</sup> wires min.



**Note:** If you need to use junction boxes to cable the video entry phone, do not use more than two boxes between the station and the monitor, or more than one box between the monitor and the power plug.



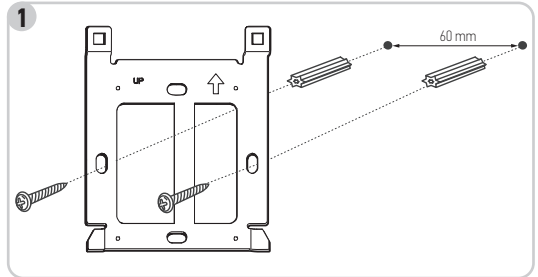
## 4. INSTALLING THE MONITOR

- NB** If you wish to control your Somfy RTS gate motorisation remotely via the monitor, you must program the radio control before definitively installing the monitor (the monitor must be brought to the gate motorisation while connected to the mains power adapter).  
See section 7.3 Programming a Somfy RTS gate motorisation.

- [1].** Fix the monitor mounting plate to the wall.

**Important:** Ensure the direction of fitting is correct by positioning the arrow upwards ("UP" facing upwards) as indicated on the illustration.

**Note:** You can also use the mounting screws provided in standard flush-mounting boxes; the distance between the plate mounting holes is the same.

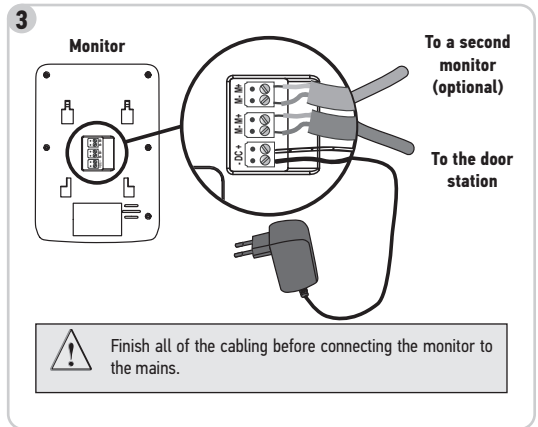


- [2].** Remove the DC connector from the rear of the monitor and connect the cable from the power adapter to this connector: white wire with black lines on the right (+) and completely white wire on the left (-). **Note:** You can use a mains adapter compatible with the DIN rail as an option (ref.: 9026469).



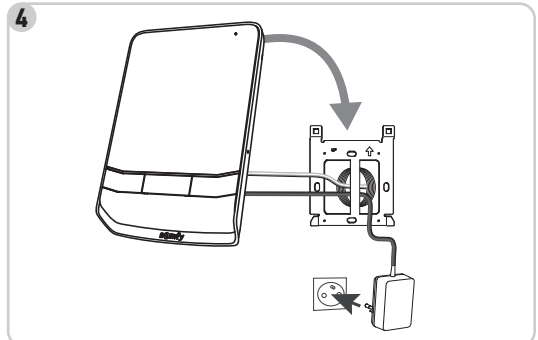
- [3].** Connect the power plug connector to the DC input at the rear of the monitor in the direction indicated in the illustration (screws to the right); the direction in which the wires are connected to the power plug is important.  
**Important:** It is essential to use the mains power adapter provided or the DIN rail mains adapter (optional) to supply the monitor. Connect the door station connector to the rear of the monitor as shown in the illustration.

You can also connect a second, optional monitor to the terminal's third connector (for more information, see the additional monitor instructions).



- [4].** Clip the monitor onto its mounting bracket by first positioning the top of the monitor on the station, then the bottom.

**Note:** Position the mains power adapter wires between the mounting bracket and the monitor.

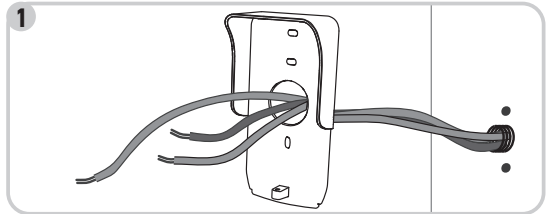


## 5. INSTALLING THE DOOR STATION

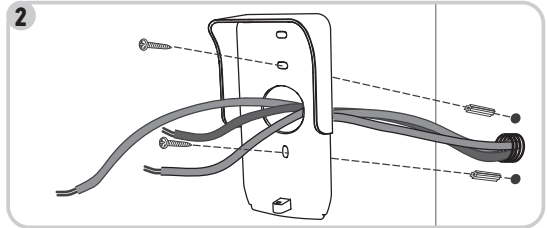
Avoid installing the camera facing a light source, as images of visitors may be impaired.

We recommend that silicon sealant is applied between the rain shield and the wall/pillar (but not below the rain shield) and that the door station is fitted at a height of approximately 1.60 m.

**[1].** Route all the cables into the rain shield.



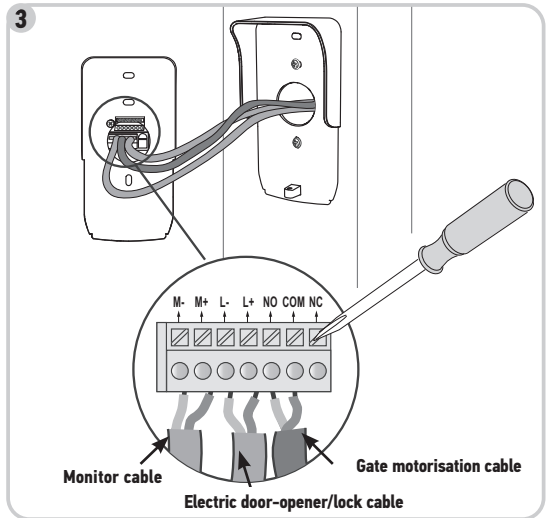
**[2].** Fix the rain shield to the wall/pillar.



**[3].** Connect:

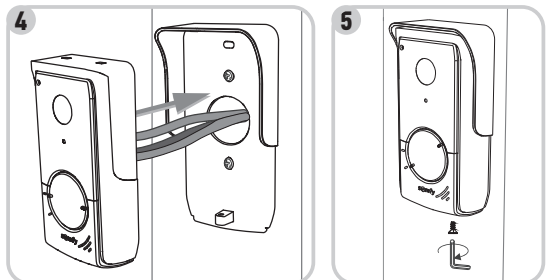
- the monitor cable to the first 2 terminals on the door station:  
M+ of the monitor to M+ of the door station  
M- of the monitor to M- of the door station
- the electric latch/lock cable to terminals L+ and L- of the door station.
- the motorisation cable to the dry contact output (COM and NO) of the door station

**Note:** To feed the cables into the terminals, use a screwdriver to press on the square with the notch, feed the wires in, then release.



**[4].** Position the door station in the rain shield.

**[5].** Screw the door station to the rain shield using the tamper-proof torx key provided.

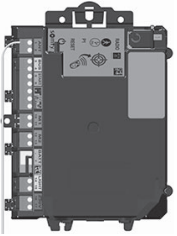
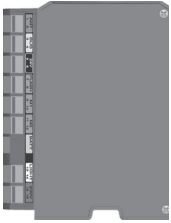

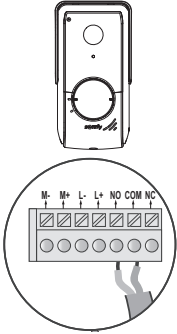


## 5.1 Connecting the door station

### 5.1.1 To a Somfy gate motorisation


**Note:** When the motorisation is solar-powered, the wired controls are deactivated. In this case, you must use the monitor's wireless control to control your gate motorisation (see page 12).

- [1]. Disconnect the motor from the mains power supply.
- [2]. Remove the cover from the control cabinet or from the motor containing the electronics.
- [3]. Connect the door station dry contact output (COM and NO) to the motorisation electronics. It is best to consult the gate motorisation instructions to connect the door station to the key contact input on the motorisation.

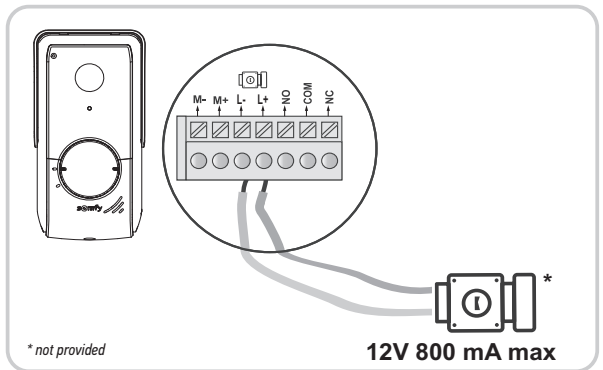
Door station	Somfy motorisations electronics		
			
			
<b>Connect...</b>	<b>to the START terminals</b>	<b>to the BUS terminals</b>	<b>to the numbered terminals</b>
<b>COM</b>	5	3	3
<b>NO</b>	6	4	5 (for complete opening) or 6 (for pedestrian opening)

**Note:** To connect the door station to another brand of gate motorisation, please refer to the installation guide for that motorisation.

### 5.1.2 To a door-opener/electric lock

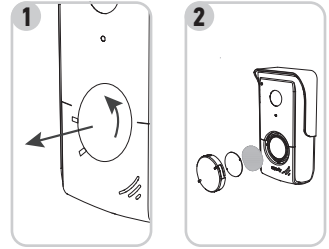
Connect the door station output  to the latch / lock as shown in the diagram below.

Observe the +/- polarity if indicated in the door latch/lock instructions.



## 5.2 Fitting the name plate

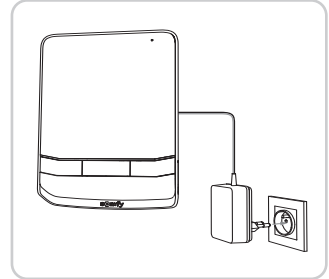
- [1]. Turn the call button anticlockwise until the engraved marking then remove.
- [2]. Remove the round to access the name plate label.
- [3]. Write your name on the white label using a permanent marker, then replace the label and its membrane in their housing.
- [4]. Reassemble the call button on the door station using the marks then turn clockwise until it locks.



## 5.3 Switching the installation on

Once installation is complete, reconnect the gate motorisation to the power supply. Then connect the mains adaptor provided to an electrical socket.

**Important:** The power plug must be installed close to the monitor and must be easily accessible.



# 6. VIDEO ENTRY PHONE SETTINGS

## 6.1 Monitor settings

Press the "microphone activation" button for 2 seconds to display the main menu on your monitor. Press the "microphone activation" button again to switch between the different menu options. When you switch from one icon to another, the option name is highlighted. Press the "electric latch/lock" and "gate" buttons to change the settings of the highlighted option.

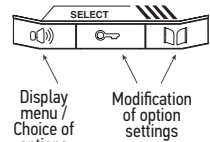
### 6.1.1 Settings accessible if the monitor is not in communication

The following table describes all the menu options and their functions

	Enables the monitor ring tone to be selected (choice of 6).
	This is used to adjust the volume of the monitor bell.
	This is used to adjust the screen brightness on the monitor.
	This is used to adjust the screen colours on the monitor.
	Enables the contrast on the monitor screen to be adjusted.
	Enables the latch activation time to be defined (2, 5 or 10 s)
	Enables the monitor to be defined as the main or secondary monitor*.
	Enables you to quit the menu

\* In the event of an installation with an additional monitor. For more information, read the instructions for the relevant monitor.

**Note:** In the event of an installation with a single monitor, the setting must be set to "1"



### 6.1.2 Settings accessible if the monitor is in communication

The following table describes all the menu options and their functions

	Enables the conversation volume to be adjusted.
	This is used to adjust the screen brightness on the monitor.
	This is used to adjust the screen colours on the monitor.
	Enables the contrast on the monitor screen to be adjusted.

## 6.2 Door station settings

### 6.2.1 Adjust the speaker volume

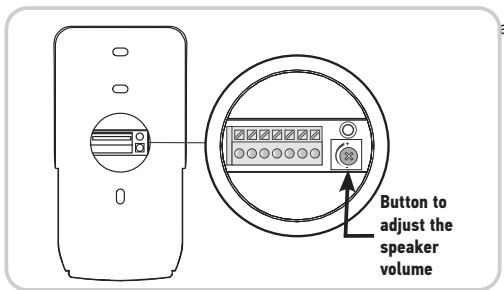
To adjust the door station speaker volume, use screwdriver to turn the button on the back of the door station:

- clockwise to increase the volume.
- anticlockwise to decrease the volume.

### 6.2.2 Activating or deactivating the audible beep of the call button

An audible beep sounds when the call button is pressed.

To deactivate or reactivate this beep, press the call button for 5 seconds until the status confirmation beep is heard.



## 7. CONTROLLING SOMFY RTS WIRELESS EQUIPMENT

The monitor is equipped with a Somfy Radio Technology (RTS) transmitter. It is only compatible with devices equipped with Somfy Radio Technology (RTS). It is used to control the following Somfy equipment, individually or simultaneously:

- garage door motorisation,
- lighting receiver,
- roller blind motorisation,
- gate motorisation.

This functionality is possible thanks to a system of radio channels, identified by indicator lights.

Each channel corresponds to an individual remote control and can be used to control one or more devices. There is no limit to the number of devices that can be controlled by a single channel. The "select" channel selection button is used to navigate between channels.

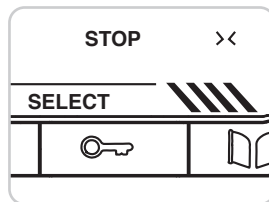
### Selecting the chosen channel to wirelessly control a piece of equipment

Press the "select" channel selection button: the indicator light for the selected channel will flash.

Press the "select" channel selection button as many times as necessary until the indicator lights show the required channel.

**Note:** All the indicator lights comes on to indicate the 5th channel.

**Important:** Check that the equipment to be controlled wirelessly is not too far away from the monitor.



### 7.1 Add a Somfy RTS device (Radio Technology Somfy)

To add an RTS device (radio technology Somfy), you must carry out 2 steps:

- identify the original RTS control for the equipment (remote control, transmitter, etc.)
- pair the monitor with the RTS device on the channel of your choice

#### Example: Adding a Somfy RTS roller shutter

**Note:** The monitor must be connected to the power supply to carry out this procedure.

**[1].** Identify the original control of the roller shutter, i.e. the remote control or the control point which only controls this roller shutter.

**Note:** - If the original control is lost or broken, and it is the only one to control the roller shutter, contact one of our Somfy advisors.  
- If another control operates the roller shutter, use that to follow the steps below.

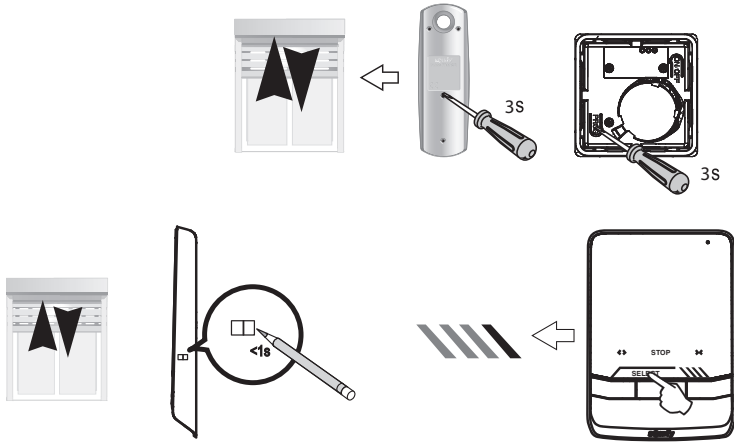
**[2].** Partially open the roller shutter using the original control.

**[3].** Press the PROG button on the original control until the roller shutter makes an up and down movement (or a series of 3 beeps). The programming function is activated for 2 minutes.

**[4].** Select a free channel by pressing the "select" channel selection button on the monitor.

**[5].** Use a fine-tipped object to make a short press on the PROG button on the right-hand section of the monitor. The roller shutter will make an up and down movement (or a series of 8 beeps).

3



### Specific case: complete an already-occupied radio channel.

You can save more than one item of Somfy RTS equipment on the same radio channel to create groups of equipment.

All equipment configured on the same channel then functions together. To add a device, follow the procedure explained previously.



7.1 Adding RTS equipment (Radio Technology Somfy). When you are asked to select an already occupied channel, choose the already occupied channel.


**Note:** It is recommended for optimum ergonomics, to group all equipment of the same type together on a single radio channel.

## 7.2 Removing SOMFY RTS equipment (Radio Technology Somfy)

It is possible to remove the control for a Somfy RTS device: when a device is already paired to the monitor, beginning the procedure described above again cancels the pairing.

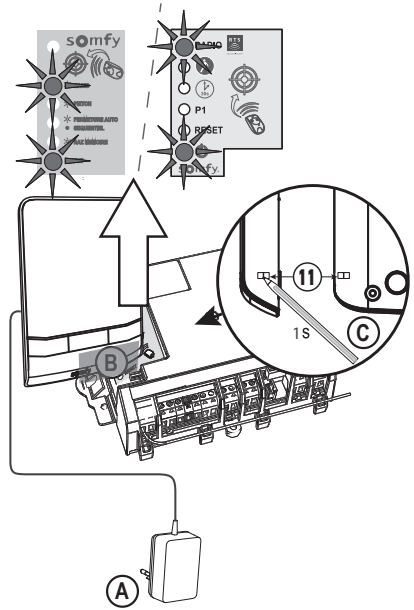
## 7.3 Saving the gate motorisation in the monitor's memory

- Bring the monitor to the gate motorisation and connect it using the mains adaptor (A).
- Open the motorisation cover to access the electronics
- Press on the power button  of your electronics for 2 seconds (if this button does not exist, continue directly to the next step). The indicator light  is lit on the electronics.
- Place the lower central section of the monitor on the motorisation electronics target (B).
- Select a free channel on the monitor and press the PROG button (11), located at the bottom right of the monitor (C), for 1 second.

The indicator light  for the motorisation comes on then goes out.

- The motorisation is now saved in the monitor's memory. You can control the opening and closing of your gate using the wireless control.


For more details, consult section concerning "Adding a 3-button remote control" in the instruction manual of your SOMFY motorisation.




## 8. OPERATION

### 8.1 Responding to a visitor


When a visitor presses the call button on the door station, the monitor plays a ringtone and an image of the visitor is displayed.

Press the "microphone activation" button . The "microphone activation" icon appears on the screen. You can communicate with your visitor.

**Note:** You can communicate with your visitor for a maximum of 2 minutes.


If you press the "microphone activation" button  again, the monitor screen goes off and communication is cut off.

### 8.2 Opening the gate

With the monitor screen switched on or off, press the "gate" button .

If the monitor screen is on, the "gate" icon is displayed then the screen switches off when the gate opens.

### 8.3 Unlocking the electric latch/lock

With the monitor screen switched on or off, press the "electric latch/lock" button .

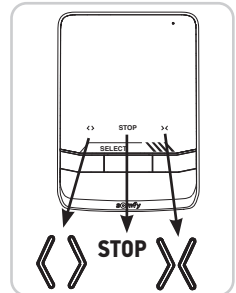
If the monitor screen is on, the "electric latch/lock" icon is displayed then the screen switches off when unlocking.

### 8.4 Wirelessly controlling a Somfy RTS unit from the monitor

[1]. Selected the channel associated with the equipment that you want to control by pressing the channel selection button: the indicator light for the selected channel will flash.

Press the channel selection button as many times as necessary until the indicator lights show the required channel.

[2]. Control your equipment using the Open/On, STOP and Close/Off buttons on the monitor. The equipment will react as stated in the table below:



Equipment controlled	Press button:		
	Open/on <>	STOP	Closed/off X
Garage door	Open	Stopped (if gate moving)	Closed
Lighting	On	-	Off
Roller shutter	Open	Stopped (if roller shutter moving)	Closed
Gate	Open	Stopped (if gate moving)	Closed

## 9. MAINTENANCE

### 9.1 Cleaning

The video entry phone should be cleaned using a soft, dry cloth; do not use solvents.

Before cleaning, switch off the equipment.

## 10. TECHNICAL DATA

Indoor monitor		
Screen	Colour Dimensions: 4.3", or 10.9 cm Resolution: 480 x 272 pixels	
Number of rings	6	
Settings	Choice of ring tone, ring tone volume, listening volume, colours, brightness, contrast, latch opening time	
Maximum communication time	2 minutes	
Power supply	Type	Mains adapter: 100-240 Vac, 50/60 Hz, 0.6 A max. Output: 24 Vdc, 1 A
	Protection against inversion of polarity	Yes
Mounting	Wall mount	
Size (H x l x th)	130 x 185 x 22 mm	
Operating temperature	-10°C to +55°C	
5-channel radio transmitter	Radio range	200 m, in open space
	Radio frequency	))) RTS - 433.42 MHz < 10 mW
Door station		
Camera	Angle of vision: H = 102°, V = 65°	
Night vision	Infrared LEDs	
Outputs	Latch: 12 V, 800 mA Dry contact	
Electric latch output activation time	2, 5 or 10 seconds	
Dry contact activation time	1 second	
Name plate holder / call button	Back-lit	
Mounting	Surface mounting with rain shield	
Materials	Aluminium and plastic	
Size (H x l x th)	77 x 151 x 45 mm	
Settings	Speaker volume	
Operating temperature	-20°C to +55°C	
Degree of protection	IPX4	

<b>1. WELKOM</b> -----	<b>2</b>
1.1 Wie is Somfy?	2
1.2 Assistentie	2
1.3 Garantie	2
<b>2. BELANGRIJKE INFORMATIE - VEILIGHEID</b> -----	<b>2</b>
2.1 Algemeen	2
2.2 Algemene veiligheidsvoorschriften	2
2.3 Gebruiksomstandigheden	2
2.4 Recycling en afvalverwerking	2
2.5 Betekenis van de symbolen op de netvoeding	3
<b>3. PRODUCTBESCHRIJVING</b> -----	<b>3</b>
3.1 Samenstelling van de set	3
3.2 Beschrijving van het product	3
3.3 Afmetingen (mm)	5
3.4 Standaard installatie	6
<b>4. INSTALLATIE VAN DE MONITOR</b> -----	<b>7</b>
<b>5. INSTALLATIE VAN HET BUITENPANEEL</b> -----	<b>8</b>
5.1 Aansluiten van het buitenpaneel	9
5.2 Installatie van het naambordje	10
5.3 De spanning inschakelen van de installatie	10
<b>6. AFSTELLEN VAN DE VIDEOFOON</b> -----	<b>10</b>
6.1 Monitorinstellingen	10
6.2 Instellingen van het buitenpaneel	11
<b>7. DRAADLOZE BEDIENING VAN SOMFY RTS SYSTEMEN</b> -----	<b>11</b>
7.1 Toevoeging van een Somfy RTS (Radio Technologie Somfy) systeem	11
7.2 Een Somfy RTS (Radio Technologie Somfy) systeem verwijderen	12
7.3 Programmeren van de hekmotorisatie in het geheugen van de monitor	13
<b>8. GEBRUIK</b> -----	<b>13</b>
8.1 Een bezoeker antwoorden	13
8.2 Het hek openen	13
8.3 De elektrische slotvanger/grendel ontgrendelen	13
8.4 Draadloze bediening van Somfy RTS systeem vanaf de monitor	13
<b>9. ONDERHOUD</b> -----	<b>14</b>
9.1 Reinigen	14
<b>10. TECHNISCHE GEGEVENS</b> -----	<b>14</b>

# 1. WELKOM

---

Hartelijk dank dat u voor een product van Somfy hebt gekozen.

## 1.1 Wie is Somfy?

Somfy ontwikkelt, produceert en verkoopt motoren en apparaten voor het automatiseren van systemen van de woning. Motorisaties voor hekken, garagedeuren of rolluiken, alarmsystemen, bediening van de verlichting, verwarmingsthermostaten, alle producten van Somfy beantwoorden aan uw verwachtingen op de gebieden van veiligheid, comfort en energiebesparing.

Bij Somfy is het streven naar kwaliteit een proces van permanente verbetering. De reputatie van Somfy is gebaseerd op de betrouwbaarheid van de producten en is daardoor in de gehele wereld synoniem met innovatie en technologisch vernuft.

## 1.2 Assistentie

Voor meer informatie over het kiezen, kopen en installeren van Somfy-producten, kunt u advies vragen aan uw wederverkoper of contact opnemen met Somfy.

## 1.3 Garantie

Dit product wordt 5 jaar gegarandeerd gerekend vanaf de aankoopdatum. De algemene garantievoorzwaarden zijn te vinden op: [www.somfy.fr](http://www.somfy.fr)

# 2. BELANGRIJKE INFORMATIE - VEILIGHEID

---

## 2.1 Algemeen

Lees deze installatiegids en de bijgevoegde veiligheidsvoorschriften aandachtig voordat u begint met de installatie van dit Somfy product. Houd u nauwkeurig aan de instructies die in deze handleiding worden gegeven en bewaar deze handleiding gedurende de gehele levensduur van het product.

Controleer vóór de installatie of dit Somfy product compatibel is met de aanwezige apparatuur en accessoires.

Deze handleiding geeft instructies voor het installeren en gebruiken van dit product.

Elke installatie of vorm van gebruik dat buiten het door Somfy gedefinieerde toepassingsgebied valt, is niet toegestaan. Hierdoor en door het negeren van de instructies in deze handleiding, vervallen iedere aansprakelijkheid en garantie van Somfy.

Somfy is niet aansprakelijk voor veranderingen van normen en standaards die van kracht zijn geworden na publicatie van deze handleiding.

Somfy verklaart dat het product dat behandeld wordt en bestemd is om te worden gebruikt volgens de aanwijzingen in dit document, in overeenstemming is met de essentiële eisen en de andere relevante bepalingen van de Europese richtlijnen voor toepassing binnen de Europese Unie en in het bijzonder met de Radiorichtlijn 2014/53/EU. De complete tekst van de EG-conformiteitsverklaring staat ter beschikking op de website: [www.somfy.com/ce](http://www.somfy.com/ce).

Aan de afbeeldingen kunnen geen rechten worden ontleend.

## 2.2 Algemene veiligheidsvoorschriften

Laat kinderen niet met het bedieningspunt spelen. Dompel het bedieningspunt nooit in een vloeistof.

Dit product mag niet gebruikt worden door personen (inclusief kinderen) met verminderde fysieke, zintuiglijke of verstandelijke capaciteiten of personen zonder ervaring of kennis, behalve als zij onder toezicht staan van iemand die verantwoordelijk is voor hun veiligheid of toezicht, of die instructies vooraf over het gebruik van het product heeft gegeven.

## 2.3 Gebruiksomstandigheden

Het ontvangstbereik wordt beperkt door de regelgeving inzake draadloze apparaten.

Het ontvangstbereik is sterk afhankelijk van de gebruiksomgeving: storingen veroorzaakt door grote elektrische apparaten in de buurt van de installatie, de gebruikte materialen voor de muren en wanden van de locatie.

Het gebruik van een draadloze apparaten (bijvoorbeeld een draadloze hifi hoofdtelefoon) die op dezelfde radiofrequentie werken kan de prestaties van het product negatief beïnvloeden.

De camera van deze videofoon is alleen bedoeld om een bezoeker te herkennen en mag nooit en te nimmer worden gebruikt als bewakingscamera.

## 2.4 Recycling en afvalverwerking



Gooi het oude product niet weg met het huisvuil. Laat het product ophalen door de leverancier ervan of lever het in bij het afvalstation van de gemeente.

## 2.5 Betekenis van de symbolen op de netvoeding



: de bij het product geleverde netvoeding mag uitsluitend geïnstalleerd worden op een beschutte en droge plaats.



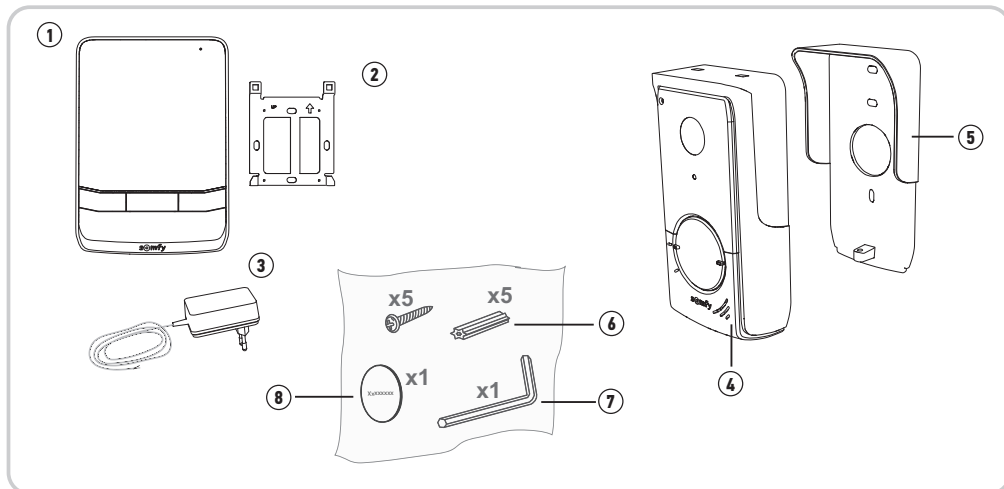
: de bij het product geleverde netvoeding is dubbel geïsoleerd en hoeft dus niet geaard te worden.

--- : gelijkstroom

~ : wisselstroom

## 3. PRODUCTBESCHRIJVING

### 3.1 Samenstelling van de set



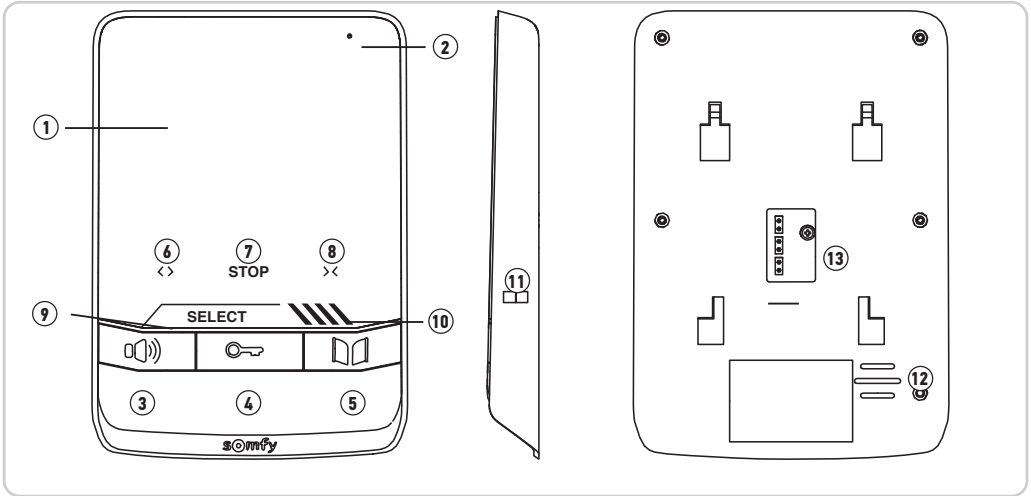
Nr.	Omschrijving	Aantal
1	Binnenmonitor	1
2	Bevestigingssteun van de monitor	1
3	Netvoedingsblok van de monitor	1
4	Buitenpaneel	1
5	Regenklep	1
6	Schroeven + pluggen voor de bevestiging van de monitor en van het buitenpaneel	5 + 5
7	Tamper Torx-sleutel	1
8	Extra naambordje	1

### 3.2 Beschrijving van het product

De videofoon bestaat uit een binnenmonitor en een buitenpaneel. De binnenmonitor is door middel van 2 draden verbonden met het buitenpaneel. Het buitenpaneel kan vervolgens verbonden worden met een motorisatie van een hek of een elektrische slotvanger/grendel, 12 V AC of DC - max. 800 mA. De videofoon kan op deze manier een deur of een poort bedienen.

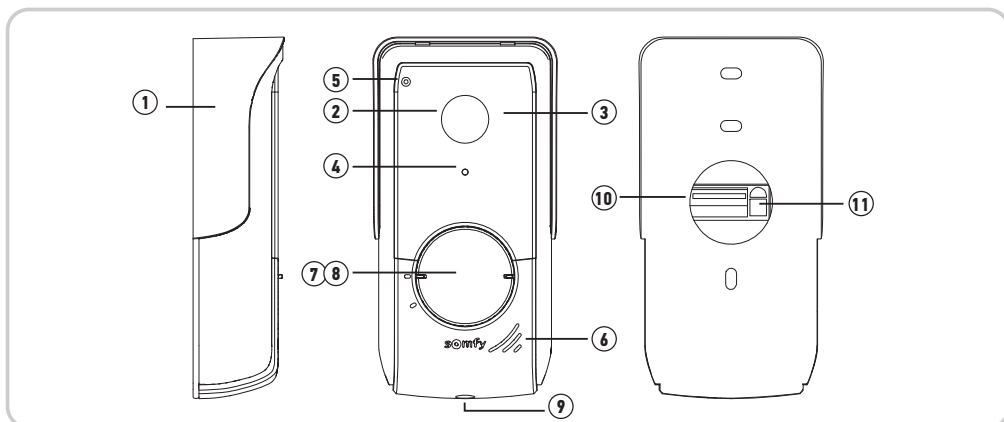
De binnenmonitor bevat ook een draadloze RTS zender (Radio Technology Somfy). Met deze draadloze bediening kunnen een garagedeur, verlichting, rolluiken of een Somfy hek worden aangestuurd (indien binnen bereik van de monitor).

## 3.2.1 Monitor



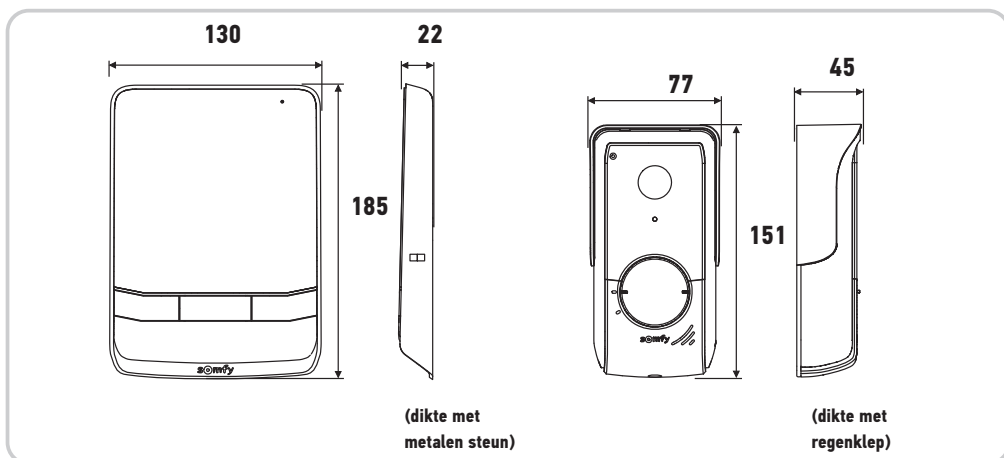
	Nr.	Omschrijving	Beschrijving
	1	Scherm	Hiermee worden bezoekers zichtbaar.
	2	Microfoon	Hiermee kunt u met bezoekers praten.
<b>Commando's via draad</b>	3	Toets Microfoon inschakelen	Schakelt de microfoon van de monitor in om een bezoeker te antwoorden. Hiermee opent u de instelmenu's (minstens 2 seconden ingedrukt houden).
	4	Toets voor de elektrische slotvanger/grendel	Hiermee kan de elektrische slotvanger/grendel worden bediend. Hiermee zoekt u door de instellingen.
	5	Toets van het hek	Hiermee kan het gemotoriseerde hek worden bediend. Hiermee zoekt u door de instellingen.
<b>Draadloze commando's</b>	6	Toets openen/inschakelen	Bedient het openen van het hek, van het rolluik, van de garagedeur of het inschakelen van verlichting.
	7	STOP-toets	Stopt de beweging van het hek, van het rolluik of de garagedeur.
	8	Toets sluiten/uitschakelen	Bedient het sluiten van het hek, van het rolluik of de garagedeur of het uitschakelen van verlichting.
	9	Toets voor het kiezen van het kanaal	Hiermee kan het radiokanaal voor het aansturen van een product of een groep van producten worden geselecteerd: garagedeur, rolluik, verlichting, hek enz. (zie pagina 11 voor nadere informatie over de kanalen).
	10	Led's van de kanalen	Elke led vertegenwoordigt een radiokanaal.
	11	PROG toets	Hiermee kan de monitor geprogrammeerd worden voor het draadloos aansturen van systemen met RTS (Radio Technology Somfy).
	12	Luidspreker	Hiermee hoort u de bezoekers en de melodie van de beltoon.
	13	Klemmenblok	Hiermee kan de monitor aangesloten worden op het buitenpaneel en op de netvoeding.

### 3.2.2 Buitenpaneel



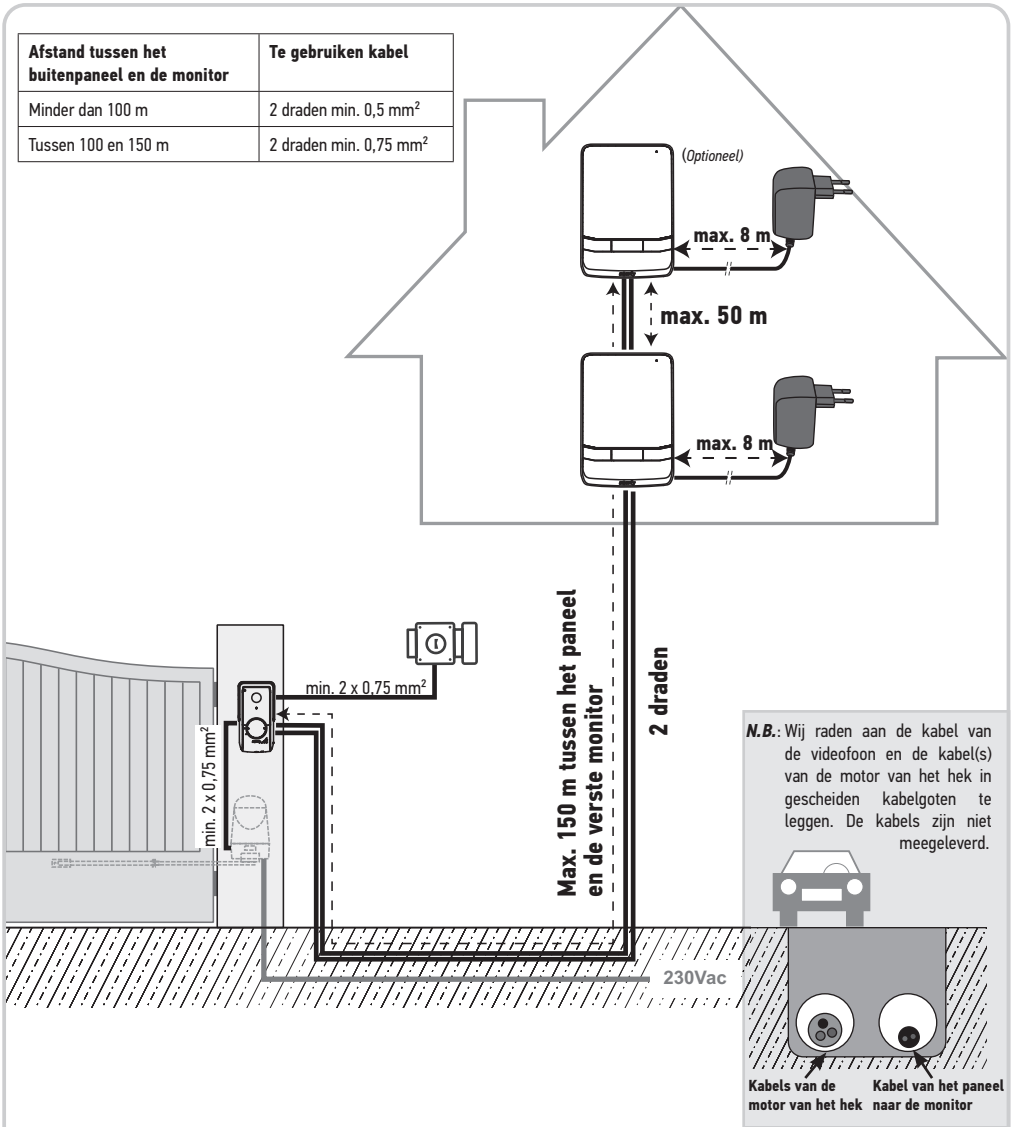
Nr.	Omschrijving	Beschrijving
1	Regenklep	Beschermt de camera tegen regen.
2	Camera	Filmt de bezoekers en stuurt het beeld naar de monitor.
3	Infrarood-LEDs	Zorgt voor een beter zicht in het donker.
4	Lichtsensoren	Schakelt de infrarood LED's automatisch in wanneer het donker wordt.
5	Microfoon	Hiermee kunnen bezoekers spreken met de personen in het huis.
6	Luidspreker	Hiermee kunnen bezoekers de personen in het huis horen.
7	Naambordje met achtergrondverlichting	Hierop kunt u uw naam zetten.
8	Belknop met achtergrondverlichting	Hiermee kunnen bezoekers de bel van de monitor activeren. De camera en het scherm van de monitor schakelen in.
9	Anti-vandaalschroef	Verhindert dat het buitenpaneel wordt geopend zonder de Tamper Torx-sleutel.
10	Klemmenblok	Hiermee kan het buitenpaneel aangesloten worden op de monitor, op een motorisatie van een hek en op een elektrische slotvanger/grendel
11	Knop voor het instellen van het luistervolume	Hiermee kan het volume van de luidspreker van het buitenpaneel ingesteld worden.

### 3.3 Afmetingen (mm)

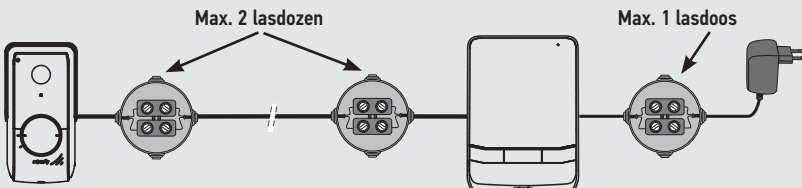


### 3.4 Standaard installatie

Afstand tussen het buitenpaneel en de monitor	Te gebruiken kabel
Minder dan 100 m	2 draden min. 0,5 mm <sup>2</sup>
Tussen 100 en 150 m	2 draden min. 0,75 mm <sup>2</sup>



**N.B.:** Als u lasdozen gebruikt voor de bekabeling van de videofoon, gebruik er dan niet meer dan twee tussen het paneel en de monitor en niet meer dan een tussen de monitor en het voedingsblok.



## 4. INSTALLATIE VAN DE MONITOR



### Let op

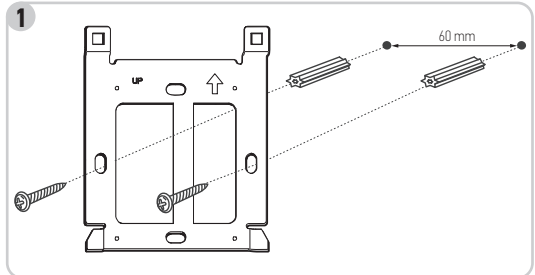
Als u uw Somfy RTS-hekmotorisatie vanaf de monitor wilt bedienen, moet u de radiobediening programmeren voordat u de monitor definitief installeert (de monitor moet bij de hekmotorisatie worden gehouden terwijl deze door zijn netvoedingsblok gevoed wordt).

*Raadpleeg 7.3 Programmeren op de Somfy RTS-hekmotorisatie.*

#### [1]. Bevestig de bevestigingsplaat van de monitor tegen de muur.

**Belangrijk:** Houd u aan de bevestigingsrichting met de pijl omhoog wijzend ("UP" naar boven) zoals aangegeven op de afbeelding.

**N.B.:** U kunt ook de bevestigingsschroeven van de standaard inbouwdoos gebruiken, de afstand tussen de bevestigingsgaten van de plaat is dezelfde.



#### [2]. Maak de stekker DC aan de achterkant van de monitor los en sluit de kabel van het netvoedingsblok aan op deze aansluiting: witte draad met zwarte streepjes rechts (+) en geheel witte draad links (-).

**N.B.:** U kunt optioneel een optionele netvoedingsblok gebruiken die compatibel is met DIN-rail (ref. 9026469).

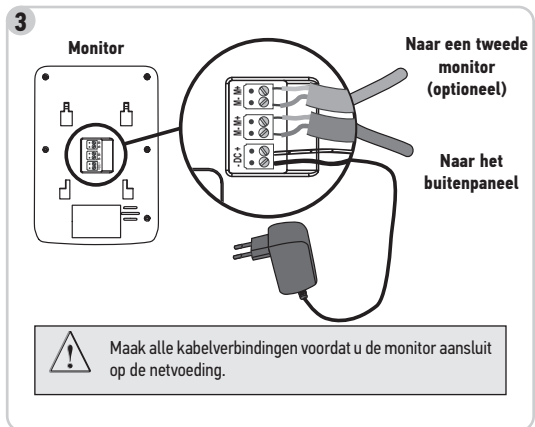


#### [3]. Sluit de stekker van het netvoedingsblok aan de achterkant van de monitor aan op DC in de op de illustratie aangegeven richting (schroef naar rechts); de aansluitrichting van de draden van het voedingsblok is belangrijk.

**Belangrijk:** Gebruik uitsluitend het meegeleverde netvoedingsblok of het (optionele) Din-rail netvoedingsblok om de monitor te voeden.

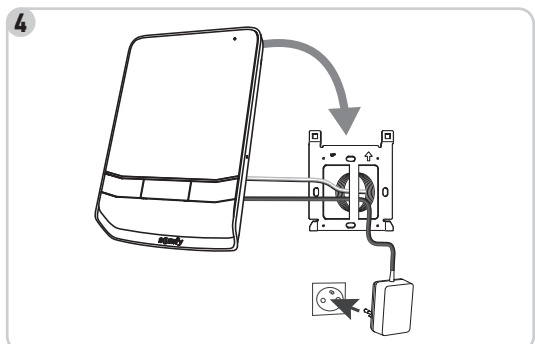
Steek de stekker van het buitenpaneel in de achterkant van de monitor, zoals aangegeven op de afbeelding.

U kunt ook een optionele tweede monitor aansluiten op de derde connector van het klemmenblok (zie de handleiding van de extra monitor voor nadere informatie).



#### [4]. Klik de monitor op de bevestigingssteun, door eerst de bovenkant van de monitor op de plaat te plaatsen en daarna de onderkant.

**N.B.:** Leid de draden van de netvoeding tussen de bevestigingssteun en de monitor.

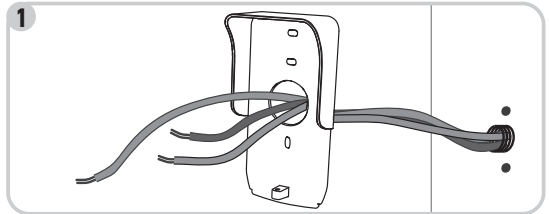


## 5. INSTALLATIE VAN HET BUITENPANEEL

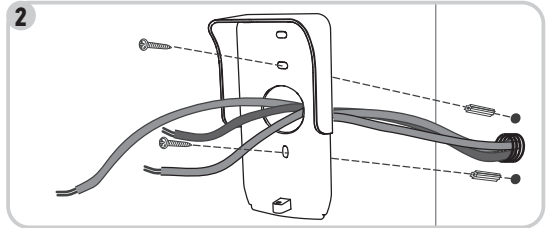
Installeer de camera niet tegenover een lichtbron, het risico bestaat dat de bezoeker dan niet goed te zien is.

Wij adviseren om een strook siliconenkit aan te brengen tussen de regenkap en de muur/pilaar (behalve aan de onderkant van de regenplaat) en het buitenpaneel te installeren op een hoogte van ongeveer 1,60 m.

**[1].** Leid alle kabels in de regenkap.



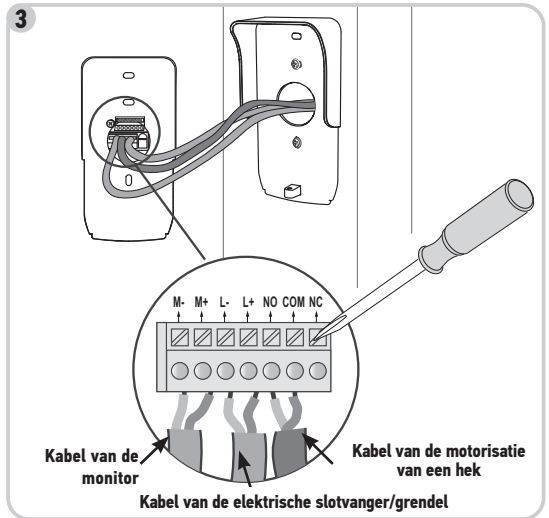
**[2].** Bevestig de regenkap tegen de muur/pilaar.



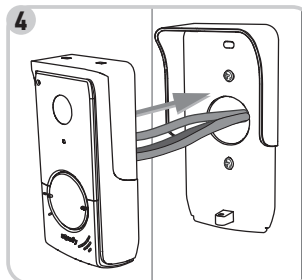
**[3].** Verbind:

- de kabel van de monitor met de eerste 2 klemmen van het buitenpaneel:  
M+ van de monitor op M+ van het buitenpaneel  
M- van de monitor op M- van het buitenpaneel
- de kabel van de slotvanger/grendel op de klemmen L+ en L- van het buitenpaneel.
- de kabel van de motorisatie op de uitgang met het spanningsvrije contact (COM en NO) van het buitenpaneel

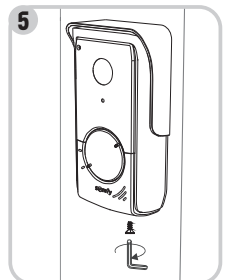
**N.B.:** Om de kabels in de klemmen te steken, drukt u met een schroevendraaier op het vierkant met de uitsparing, steekt u de draden in de klem en laat u weer los.



**[4].** Plaats het buitenpaneel in de regenkap.



**[5].** Schroef het buitenpaneel aan de regenkap vast met behulp van de meegeleverde Tamper Torx-sleutel.

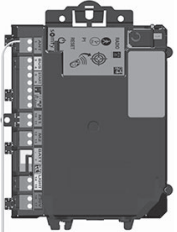
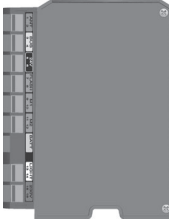

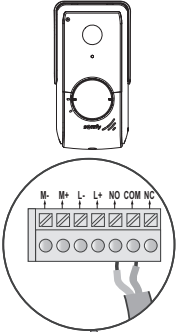


## 5.1 Aansluiten van het buitenpaneel

### 5.1.1 Op de Somfy-motorisatie van een hek

**N.B.:** Als de motorisatie op zonne-energie werkt, dan is de bedrade bediening niet actief. In dat geval moet u de draadloze bediening van de monitor gebruiken om de motorisatie van uw hek aan te sturen (zie bladzijde 12).

- [1]. Maak de motor los van de netvoeding.
- [2]. Verwijder de kap van de bedieningskast of van de motor met daarin de elektronica.
- [3]. Sluit de uitgang van het spanningsloze contact (COM en NO) van het buitenpaneel aan op de regeleenheid van de motorisatie. Het is beter de handleiding van de hekmotorisatie te raadplegen, voor het aansluiten van het buitenpaneel op de ingang van een contactslot van de hekmotorisatie.

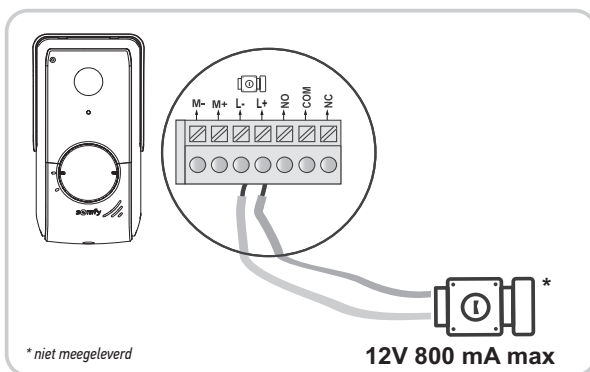
Buitenpaneel	Printplaten van Somfy motorisaties		
			
	<b>op START aansluitklemmen</b>	<b>op BUS aansluitklemmen</b>	<b>op genummerde aansluitklemmen</b>
<b>COM</b>	5	3	3
<b>NO</b>	6	4	5 (voor een totale opening) of 6 (voor een voetgangersonpening)

**N.B.:** Voor het verbinden van het buitenpaneel met de motorisatie van een hek van een ander model, moet u de installatiegids van deze motorisatie raadplegen.

### 5.1.2 Op een elektrische slotvanger/grendel

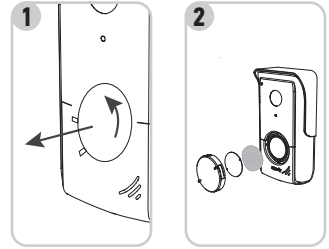
Verbind de uitgang  van het buitenpaneel met de slotvanger/grendel volgens het schema hieronder.

Houd u aan de polariteit +/- als dit in de handleiding van de slotvanger/grendel is aangegeven.



## 5.2 Installatie van het naambordje

- [1]. Draai de oproepknop linksom naar de gegraveerde markering en verwijder hem vervolgens.
- [2]. Verwijder het ronde beschermingsplaatje om bij het naambordje te komen.
- [3]. Schrijf met een kleurechte pen uw naam op het witte gedeelte en plaats het naambordje met zijn beschermingsplaatje weer in hun houder.
- [4]. Bouw de belknop weer in op het buitenpaneel met behulp van de markeringen en draai deze rechtsom totdat hij vastklikt.

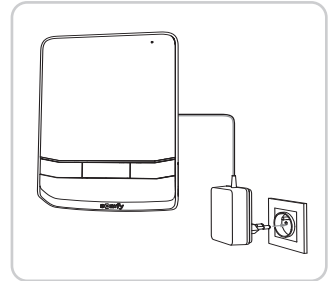


## 5.3 De spanning inschakelen van de installatie

Sluit na afloop van de installatie de motorisatie van het hek weer aan op de netvoeding.

Sluit vervolgens het meegeleverde netvoedingsblok aan op een stopcontact.

**Belangrijk:** Het netvoedingsblok moet dichtbij de monitor geïnstalleerd worden en gemakkelijk toegankelijk zijn.



# 6. AFSTELLEN VAN DE VIDEOFOON

## 6.1 Monitorinstellingen

Houd de toets "microfoon inschakelen" 2 seconden lang ingedrukt om het hoofdmenu op uw monitor weer te geven. Druk nogmaals op de toets "microfoon inschakelen" om de verschillende menu-opties te scrollen. Wanneer u van het ene naar het andere pictogram gaat, wordt de naam van de optie benadrukt. Druk op de toetsen "slotvanger/grendel" en "hek" om de benadrukte optie-instellingen te wijzigen.

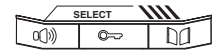
### 6.1.1 Instellingen toegankelijk als de monitor niet in communicatiemodus is

De volgende tabel beschrijft alle menu-opties en hun functies

	Hiermee kan de beltoon van de monitor worden gekozen (6 opties).
	Hiermee kan het volume van de bel van de monitor ingesteld worden.
	Hiermee kan de helderheid van het scherm van de monitor ingesteld worden.
	Hiermee kunnen de kleuren van het scherm van de monitor ingesteld worden.
	Hiermee kan het contrast van het monitorscherm worden ingesteld.
	Hiermee wordt de activeringstijd van de grendel bepaald (2, 5 of 10 sec.)
	Hiermee wordt de monitor gedefinieerd als primaire of secundaire* monitor.
	Hiermee wordt het menu verlaten

\* In geval van een installatie met een extra monitor. Raadpleeg de handleiding van de desbetreffende monitor voor nadere informatie.

**N.B.:** In geval van een installatie met slechts één monitor moet de instelling "1" worden gekozen



Het menu weergeven / Opties kiezen

De instellingen wijzigen van de optie

### 6.1.2 Instellingen toegankelijk als de monitor niet in communicatiemodus is

De volgende tabel beschrijft alle menu-opties en hun functies

	Hiermee kan het volume van het gesprek worden ingesteld.
	Hiermee kan de helderheid van het scherm van de monitor ingesteld worden.
	Hiermee kunnen de kleuren van het scherm van de monitor ingesteld worden.
	Hiermee kan het contrast van het monitorscherm worden ingesteld.

## 6.2 Instellingen van het buitenpaneel

### 6.2.1 Het volume van de luidspreker instellen

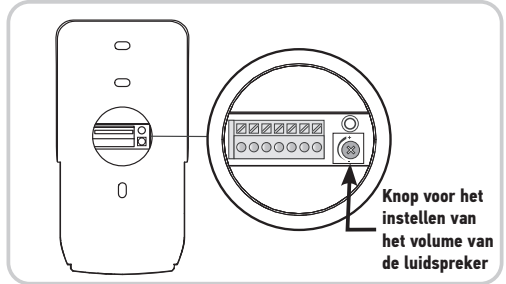
Om het volume van de luidspreker van het buitenpaneel in te stellen, verdraait u de knop aan de achterkant van het buitenpaneel met een schroevendraaier:

- rechtsom om het volume te verhogen,
- linksom om het volume te verlagen.

### 6.2.2 Pieptoon van de belknop activeren of deactiveren

Bij een druk op de belknop wordt een pieptoon geproduceerd.

Om deze pieptoon uit te schakelen of weer te activeren, druk 5 seconden op de belknop tot u de bevestigingstoon hoort.



## 7. DRAADLOZE BEDIENING VAN SOMFY RTS SYSTEMEN

De monitor bevat een draadloze RTS zender (Radio Technology Somfy). Deze is alleen compatibel met apparaten met RTS (Radio Technologie Somfy). Deze wordt gebruikt voor het tegelijk of afzonderlijk aansturen van de Somfy-systemen, zoals bijvoorbeeld:

- motorisatie van een garagedeur,
- verlichtingsontvanger,
- motorisatie van en rolluik,
- motorisatie van een hek.

Deze functionaliteit is mogelijk dankzij een systeem van radiokanalen die door leds zijn te onderscheiden.

Elk kanaal hoort bij één bepaalde afstandsbediening en kan een of meer systemen bedienen. Het aantal door een kanaal te bedienen systemen is onbeperkt. Het schakelen tussen de kanalen gebeurt met de "select" kanaalkeuzetoets.

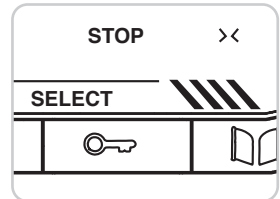
### Selecteren van het gekozen kanaal voor het draadloos bedienen van een systeem

Druk op de "select" kanaalkeuzetoets: de led van het geselecteerde kanaal knippert.

Druk zo vaak als nodig is op de "select" kanaalkeuzetoets totdat de led's het gewenste kanaal aangeven.

**N.B.:** Het 5e kanaal wordt aangegeven door alle leds te laten oplichten.

**Belangrijk:** Controleer of het te bedienen systeem niet te ver van de monitor verwijderd is.



### 7.1 Toevoeging van een Somfy RTS (Radio Technologie Somfy) systeem

U dient 2 stappen in acht te nemen voor het toevoegen van een RTS (Radio Technologie Somfy) systeem:

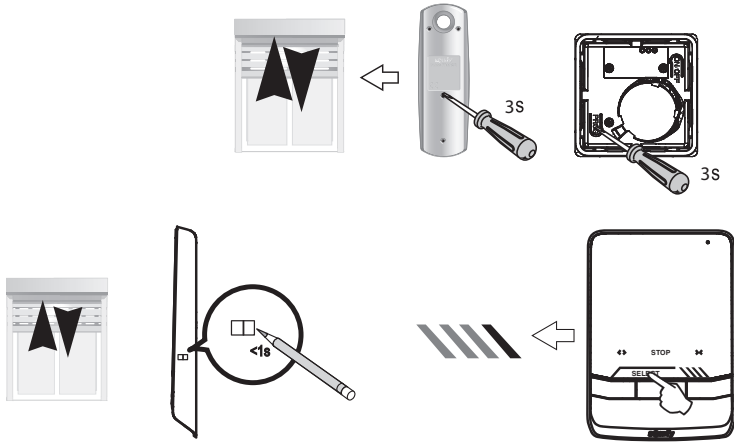
- De oorspronkelijke RTS bediening van het systeem identificeren (afstandsbediening, zender enz.)
- De monitor koppelen met het RTS systeem op het kanaal van uw keuze

#### Voorbeeld: Een Somfy RTS-rolluik toevoegen

**N.B.:** Voor deze procedure moet de monitor zijn aangesloten op de netvoeding.

- [1].** Bepaal het type van de oorspronkelijke bediening van het rolluik, dat wil zeggen de afstandsbediening of het bedieningspunt dat alleen dit rolluik aanstuurt.
- N.B.:** - Als de oorspronkelijke bediening verloren is gegaan of defect is en het rolluik alleen daarmee is te bedienen, neem dan contact op met uw Somfy adviseur.
  - Als een andere bediening het rolluik bedient, gebruik deze dan om de volgende stappen te doen.
- [2].** Zet het rolluik half omhoog met de oorspronkelijke bediening.
- [3].** Druk op de PROG toets van de oorspronkelijke bediening tot het rolluik op en neer beweegt (of 3 piepjes klinken). De PROG functie blijft 2 minuten actief.
- [4].** Selecteer een vrij kanaal door te drukken op de "select" kanaalkeuzetoets van de monitor.
- [5].** Druk met een fijn voorwerp kort op de PROG toets aan de achterkant van de monitor. Het rolluik beweegt op en neer (of er klinken 8 piepjes).

3



### Uitzondering: toevoegen aan een reeds bezet kanaal.

U kunt meerdere Somfy RTS-systemen opslaan op eenzelfde radiokanaal om systeemgroepen te maken.



Alle systemen die op eenzelfde kanaal zijn geprogrammeerd werken dan gezamenlijk. Om een systeem toe te voegen volgt u de eerder aangegeven procedure: 7.1 Toevoeging van een RTS (Radio Technologie Somfy) systeem. Wanneer gevraagd wordt om een kanaal te kiezen, kiest u het reeds bezette kanaal van uw keuze.

**N.B.:** Voor een optimale ergonomie wordt aangeraden om systemen van eenzelfde type te groeperen op eenzelfde radiokanaal.

## 7.2 Een Somfy RTS (Radio Technologie Somfy) systeem verwijderen

Men kan ook een bediening verwijderen voor een Somfy RTS systeem: wanneer een systeem al werd gekoppeld aan een monitor, zal de koppeling worden gewist indien de hierboven procedure opnieuw wordt uitgevoerd.

## 7.3 Programmeren van de hekmotorisatie in het geheugen van de monitor

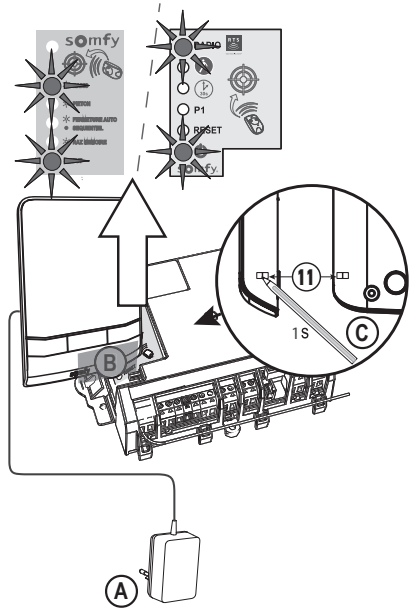
- Breng de monitor bij de hekmotorisatie en voed hem met behulp van de netvoeding (A).
- Open de kap van de motorisatie zodat de printplaat bereikbaar is
- Druk 2 sec. op de toets Power  van de printplaat (als deze toets er niet is, ga dan direct door naar de volgende stap). De led  gaat branden op de printplaat.

- Plaats het lage middengedeelte van de monitor op het doel van de printplaat van de motorisatie (B).
- Kies een vrij kanaal op de monitor en druk 1 seconde lang op de toets PROG (11) aan de onderkant rechts van de monitor (C).

De led  van de motorisatie gaat branden en gaat weer uit.

- De motorisatie is nu geprogrammeerd in het geheugen van de monitor. U kunt het hek voortaan draadloos openen en sluiten.

Raadpleeg voor meer bijzonderheden de handleiding van uw SOMFY motorisatie, paragraaf "Afstandsbediening met 3 toetsen toevoegen".



## 8. GEBRUIK


### 8.1 Een bezoeker antwoorden

Als een bezoeker op de belknop van het buitenpaneel drukt, geeft de monitor 1 belsegnaal en wordt het beeld van de bezoeker weergegeven.


Druk op de toets "microfoon inschakelen" . Het pictogram "microfoon inschakelen" verschijnt op het scherm.

U kunt met uw bezoeker praten.

**N.B.:** U kunt maximaal 2 minuten met uw bezoeker spreken.


Als u opnieuw op de toets "microfoon inschakelen" drukt,  gaat het scherm van de monitor uit en wordt de verbinding verbroken.

### 8.2 Het hek openen

Scherf van de monitor aan of uit, druk op de toets "hek" .

Als het scherm van de monitor aan was, gaat het pictogram "hek" uit tijdens het openen van het hek.

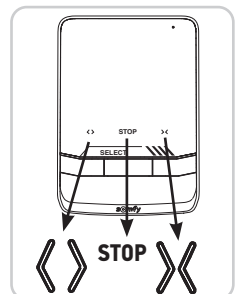
### 8.3 De elektrische slotvanger/grendel ontgrendelen

Scherf van de monitor aan of uit, druk op de toets "slotvanger/grendel" .

Als het scherm van de monitor aan was, wordt het pictogram "slotvanger/grendel" weergegeven en gaat het vervolgens uit tijdens het ontgrendelen.

### 8.4 Draadloze bediening van Somfy RTS systeem vanaf de monitor

- [1]. Selecteer het kanaal dat hoort bij het systeem dat u wilt bedienen door te drukken op de kanaalkeuzetoets: de led van het geselecteerde kanaal knippert.  
Druk zo vaak als nodig is op de kanaalkeuzetoets tot de led's het gewenste kanaal aangeven.
- [2]. Bedien uw systeem met behulp van de toetsen Openen/inschakelen, STOP en Sluiten/uitschakelen van de monitor. Het systeem reageert zoals aangegeven in onderstaande tabel:



Bediend systeem	Druk op de toets:		
	Openen/inschakelen <>	STOP	Sluiten/uitschakelen X
Garagedeur	Open	Gestopt (indien het hek in beweging was)	Dicht
Verlichting	Brandt	-	Uit
Rolluik	Open	Gestopt (indien rolluik in beweging)	Dicht
Hek	Open	Gestopt (indien hek in beweging)	Dicht

## 9. ONDERHOUD

### 9.1 Reinigen

U kunt de videofoon reinigen met een zachte en droge doek zonder oplosmiddel.

Maak het apparaat spanningsloos voordat u het gaat reinigen.

## 10. TECHNISCHE GEGEVENS

Binnenmonitor		
Scherm	Kleur Afmetingen: 4.3", of 10,9 cm Resolutie: 480 x 272 pixels	
Aantal beltonen	6	
Instellingen	Beltoon kiezen, belvolume, gespreksvolume, kleuren, helderheid, contrast, openingstijd van de grendel	
Max. gespreksduur	2 minuten	
Voeding	Type	Netvoedingsblok: 100-240 Vac, 50/60 Hz, 0,6 A max. Uitgang: 24Vdc, 1 A
	Beschermd tegen omkering van de polariteit	Ja
Bevestiging	Wandhouder	
Afmetingen (l x h x d)	130 x 185 x 22 mm	
Werkings temperatuur	-10 °C tot +55 °C	
Radiozender, 5 kanalen	Zendbereik	200 m, in open veld
	Radiofrequentie	))) RTS - 433,42 MHz < 10 mW
Buitenpaneel		
Camera	Zichthoek: H = 102°, V = 65°	
Nachtzicht	Infrarood-led's	
Uitgangen	Grendel: 12V, 800 mA Spanningsvrij contact	
Werkingsduur van de uitgaande elektrische grendel	2,5 of 10 seconden	
Werkingsduur van het spanningsvrij contact	1 seconde	
Naambordje / belknop	Met achtergrondverlichting	
Bevestiging	Opbouw met regenkap	
Materialen	Aluminium en kunststof	
Afmetingen (l x h x d)	77 x 151 x 45 mm	
Instellingen	Luidsprekervolume	
Werkings temperatuur	-20 °C tot +55 °C	
Beschermingsklasse	IPX4	

<b>1. WPROWADZENIE</b> -----	<b>2</b>
1.1 Firma Somfy	2
1.2 Pomoc techniczna	2
1.3 Gwarancja	2
<b>2. WAŻNE INFORMACJE - BEZPIECZEŃSTWO</b> -----	<b>2</b>
2.1 Informacje ogólne	2
2.2 Ogólne zalecenia dotyczące bezpieczeństwa	2
2.3 Warunki użytkowania	2
2.4 Recykling i usuwanie zużytego sprzętu	2
2.5 Znaczenie symboli na zespole zasilania sieciowego	3
<b>3. PREZENTACJA PRODUKTU</b> -----	<b>3</b>
3.1 Skład zestawu	3
3.2 Opis produktu	3
3.3 Wymiary (w mm)	5
3.4 Instalacja standardowa	6
<b>4. INSTALACJA MONITORA</b> -----	<b>7</b>
<b>5. INSTALACJA PANELU ZEWNĘTRZNEGO</b> -----	<b>8</b>
5.1 Podłączenie panelu zewnętrznego	9
5.2 Montaż etykiety na nazwisko	10
5.3 Włączenie zasilania instalacji	10
<b>6. USTAWIENIA WIDEODOMOFONU</b> -----	<b>10</b>
6.1 Ustawienia monitora	10
6.2 Ustawienia panelu zewnętrznego	11
<b>7. STEROWANIE BEZPRZEWODOWE URZĄDZENIAMI SOMFY RTS</b> -----	<b>11</b>
7.1 Dodawanie urządzenia Somfy RTS (Technologia Radiowa Somfy)	11
7.2 Wyjmowanie urządzenia Somfy RTS (Technologia Radiowa Somfy)	12
7.3 Zapisanie napędu bramy w pamięci monitora	13
<b>8. UŻYTKOWANIE</b> -----	<b>13</b>
8.1 Rozmowa z osobą dzwoniącą	13
8.2 Otwieranie bramy wjazdowej	13
8.3 Odblokowywanie rygla/zamka elektromagnetycznego	13
8.4 Sterowanie bezprzewodowe urządzeniem Somfy RTS z monitora	13
<b>9. KONSERWACJA</b> -----	<b>14</b>
9.1 Czyszczenie	14
<b>10. DANE TECHNICZNE</b> -----	<b>14</b>

# 1. WPROWADZENIE

Dziękujemy za wybór produktu Somfy.

## 1.1 Firma Somfy

Firma Somfy projektuje, produkuje i sprzedaje napędy oraz automatyczne mechanizmy do systemów wyposażenia domu. Wszystkie produkty Somfy - napędy do bram wjazdowych i garażowych oraz rolet, systemy alarmowe, układy sterowania oświetleniem, termostaty ogrzewania, spełniają oczekiwania Klientów w zakresie bezpieczeństwa, komfortu użytkowania i oszczędnego zużycia energii.

Procedura zapewnienia jakości w firmie Somfy opiera się na zasadzie stałego doskonalenia. Dzięki niezawodności naszych produktów marka Somfy zyskała renomę i jest synonimem innowacji i perfekcji technologicznej na całym świecie.

## 1.2 Pomoc techniczna

Informacje dotyczące wyboru, zakupu lub instalacji produktów Somfy można uzyskać od swojego sprzedawcy lub od konsultanta firmy Somfy.

## 1.3 Gwarancja

Na ten produkt jest udzielana 5-letnia gwarancja, licząc od daty zakupu. Ogólne warunki gwarancji są dostępne na stronie: [www.somfy.pl](http://www.somfy.pl)

# 2. WAŻNE INFORMACJE - BEZPIECZEŃSTWO

## 2.1 Informacje ogólne

Przed rozpoczęciem instalacji produktu Somfy, należy dokładnie zapoznać się z niniejszą instrukcją montażu oraz zaleceniami dotyczącymi bezpieczeństwa. Niezbędne jest ścisłe stosowanie się do podanych wskazówek i zachowanie tego dokumentu przez cały okres użytkowania produktu.

Przed rozpoczęciem montażu należy sprawdzić zgodność tego produktu Somfy z urządzeniami i akcesoriami, które będą z nim współpracować.

Niniejsza instrukcja zawiera opis instalacji i sposobu obsługi tego produktu.

Instalowanie lub używanie produktu poza zakresem stosowania określonym przez Somfy jest niedozwolone. Spowodowałoby ono, podobnie jak nieprzestrzeganie wskazówek zawartych w niniejszej instrukcji, zwolnienie producenta z odpowiedzialności oraz utratę gwarancji Somfy.

Somfy nie ponosi odpowiedzialności za zmiany w normach i standardach wprowadzone po publikacji niniejszej instrukcji.

Firma Somfy oświadcza niniejszym, że produkt opisany w tej instrukcji, o ile jest używany zgodnie z podanymi zaleceniami, spełnia zasadnicze wymogi obowiązujących Dyrektyw Europejskich, a w szczególności Dyrektywy dot. urządzeń radiowych 2014/53/UE. Pełny tekst deklaracji zgodności WE jest dostępny pod następującym adresem internetowym: [www.somfy.com/ce](http://www.somfy.com/ce).

Ilustracje nie mają charakteru umowy.

## 2.2 Ogólne zalecenia dotyczące bezpieczeństwa

Uważać, aby dzieci nie bawiły się punktem sterującym. Nigdy nie zanurzać punktu sterującego w cieczach.

Ten produkt nie jest przeznaczony do użytkowania przez osoby (w tym dzieci), których zdolności fizyczne, sensoryczne lub mentalne są ograniczone, lub przez osoby nieposiadające doświadczenia lub wiedzy, chyba że mogą one korzystać, za pośrednictwem osoby odpowiedzialnej za ich bezpieczeństwo, z nadzoru albo wcześniej udzielonych im instrukcji dotyczących obsługi produktu.

## 2.3 Warunki użytkowania

Zasięg odbioru fal radiowych jest ograniczony normami regulującymi zasady używania urządzeń radiowych.

Zasięg odbioru fal radiowych zależy w dużym stopniu od otoczenia, w którym produkt jest używany: zakłócenia mogą być wywołane przez duże urządzenia elektryczne znajdujące się w pobliżu instalacji, rodzaj materiału zastosowanego do konstrukcji ścian oraz przegrody.

Używanie urządzeń radiowych (np. słuchawek hi-fi) pracujących na tej samej częstotliwości może ograniczyć zakres działania produktu.

Funkcją kamery wideodomofonu jest identyfikacja osoby dzwoniącej, **pod żadnym pozorem nie może ona być stosowana do obserwowania ulicy lub przestrzeni publicznej.**

## 2.4 Recykling i usuwanie zużytego sprzętu



Nie wyrzucać produktu wycofanego z użytku razem z odpadami z gospodarstwa domowego. Taki produkt trzeba przekazać jego dystrybutorowi lub skorzystać z systemu selektywnej zbiórki odpadów udostępnionego przez władze danej gminy.

## 2.5 Znaczenie symboli na zespole zasilania sieciowego



: zespół zasilania sieciowego dostarczony wraz z produktem może być zamontowany wyłącznie w zadaszonym i suchym pomieszczeniu.



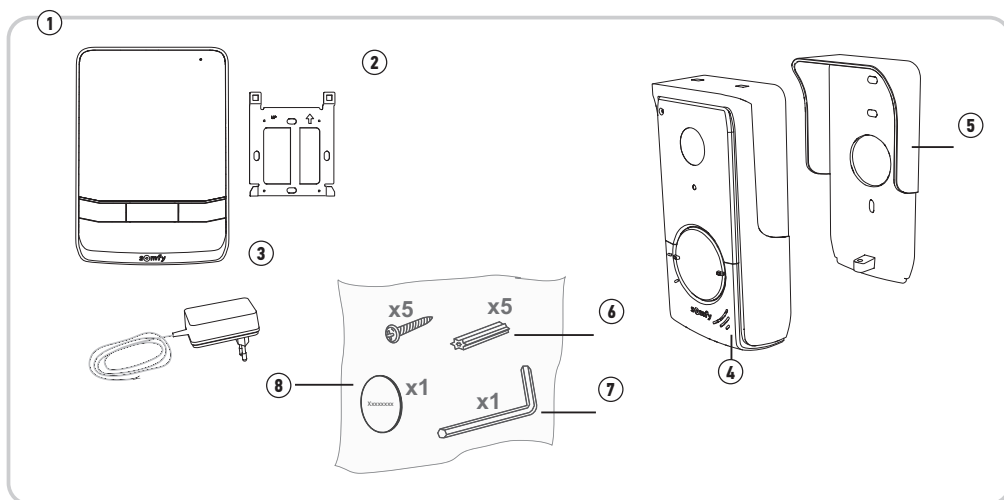
: zespół zasilania sieciowego dostarczony wraz z produktem posiada podwójną izolację, w związku z czym nie wymaga podłączenia do przewodu uziemiającego.

== : prąd stały

~ : prąd zmienny

## 3. PREZENTACJA PRODUKTU

### 3.1 Skład zestawu



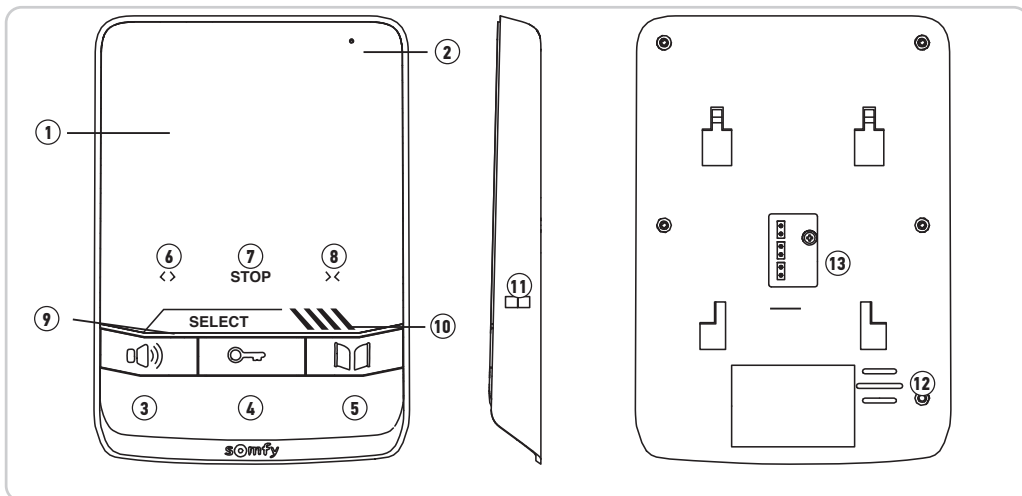
Ozn.	Nazwa	Ilość
1	Monitor wewnętrzny	1
2	Wspornik mocujący monitor	1
3	Zespół zasilania sieciowego monitora	1
4	Panel zewnętrzny	1
5	Ostona przeciwdeszczowa	1
6	Śruby + kołki do mocowania monitora i panelu zewnętrznego	5 + 5
7	Klucz trzpieniowy Tamper Torx	1
8	Dodatkowa etykieta na nazwisko	1

### 3.2 Opis produktu

Wideoomofon składa się z monitora wewnętrznego oraz panelu zewnętrznego. Podłączenie monitora wewnętrznego do panelu zewnętrznego odbywa się przy pomocy 2 przewodów. Panel zewnętrzny można następnie podłączyć do napędu bramy lub rygla / zamka elektromagnetycznego, 12 V AC lub DC - maks. 800 mA. Wideoomofon umożliwia w ten sposób sterowanie bramą wjazdową lub furtką.

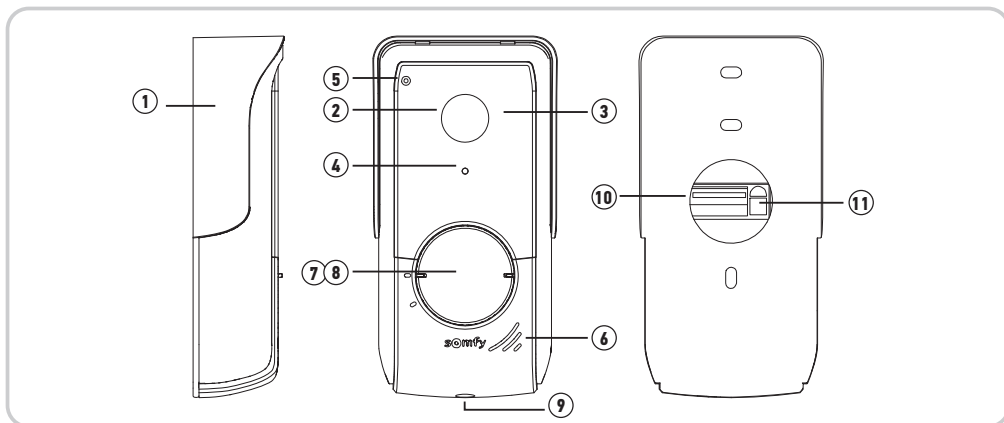
Monitor wewnętrzny jest również wyposażony w nadajnik radiowy RTS (Technologia Radiowa Somfy). Ten bezprzewodowy element sterujący umożliwia sterowanie bramą garażową, oświetleniem, roletami, a także bramą wjazdową z napędem Somfy (jeśli jest w zasięgu monitora).

## 3.2.1 Monitor



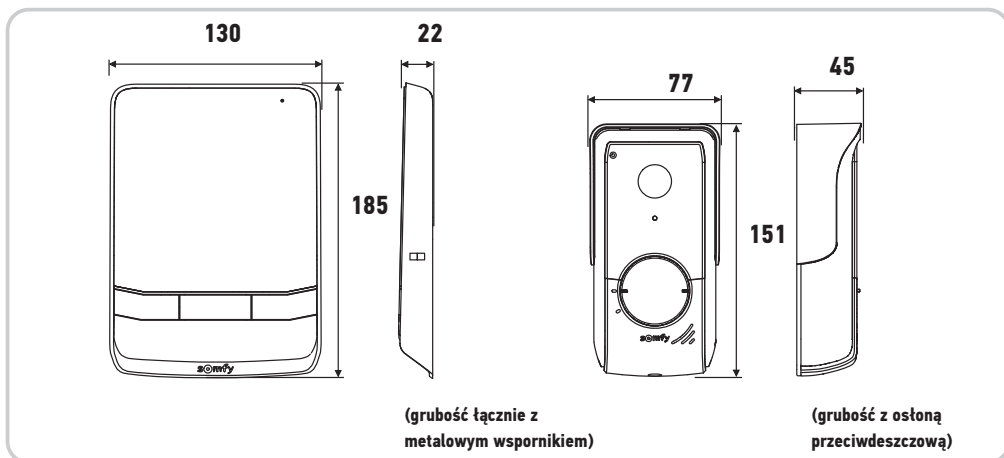
Ozn.	Nazwa	Opis	
1	Ekran	Umożliwia zobaczenie osób dzwoniących.	
2	Mikrofon	Umożliwia rozmowę z osobami dzwoniącymi.	
Przewodowe elementy sterujące	3	Przycisk włączania mikrofonu	Uruchamia mikrofon monitora, aby odpowiedzieć osobom dzwoniącym. Umożliwia uzyskanie dostępu do menu regulacji (dłuższe naciśnięcie na minimum 2 sekundy).
	4	Przycisk rygla/ zamka elektromagnetycznego	Steruje rygłem / zamkiem elektromagnetycznym. Umożliwia nawigowanie w ustawieniach.
	5	Przycisk bramy wjazdowej	Steruje bramą wjazdową z napędem. Umożliwia nawigowanie w ustawieniach.
Bezprzewodowe elementy sterujące	6	Przycisk otwierania / włączania	Steruje otwieraniem bramy wjazdowej, podnoszeniem rolety, otwieraniem bramy garażowej lub włączaniem oświetlenia.
	7	Przycisk STOP	Steruje zatrzymaniem ruchu bramy wjazdowej, rolety, bramy garażowej.
	8	Przycisk zamykania / wyłączania	Steruje zamykaniem bramy wjazdowej, opuszczaniem rolety, zamykaniem bramy garażowej lub wyłączeniem oświetlenia.
	9	Przycisk wyboru kanału	Umożliwia wybór kanału radiowego, który steruje produktem lub grupą produktów: brama garażowa, roleta, oświetlenie, brama wjazdowa, itp. (patrz strona 11, aby uzyskać więcej informacji na temat kanałów).
	10	Lampki kontrolne kanałów	Każda lampka kontrolna oznacza jeden kanał radiowy.
	11	Przycisk PROG	Umożliwia zaprogramowanie monitora do sterowania bezprzewodowymi urządzeniami RTS (Technologia Radiowa Somfy).
	12	Głośnik	Umożliwia usłyszenie osób dzwoniących oraz melodii dzwonka.
	13	Listwa zaciskowa	Umożliwia podłączenie monitora do panelu zewnętrznego i zasilania sieciowego.

### 3.2.2 Panel zewnętrzny



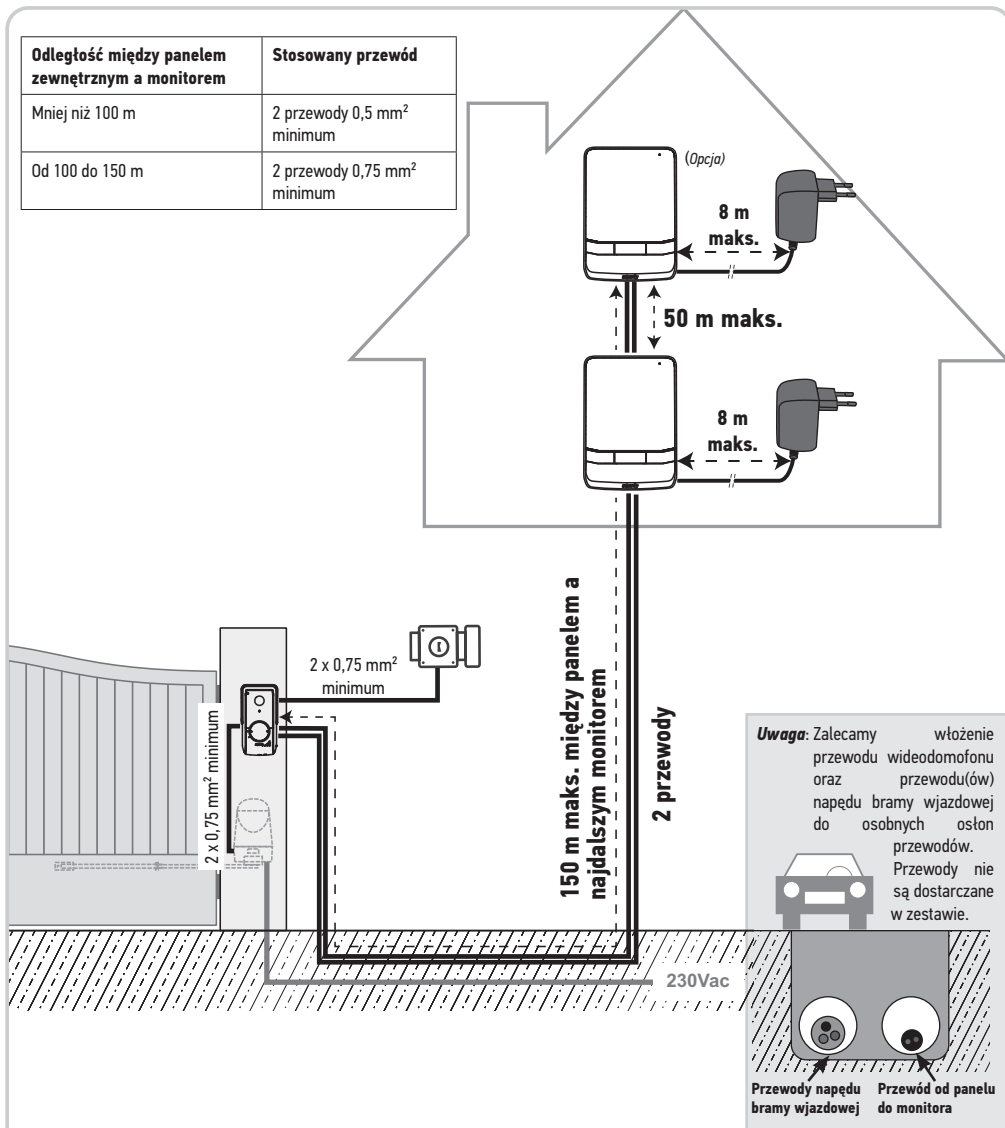
Ozn.	Nazwa	Opis
1	Osłona przeciwdeszczowa	Zabezpiecza kamerę przed deszczem.
2	Kamera	Filmuje osoby dzwoniące i wysyła obraz do monitora.
3	Diody LED na podczerwień	Zapewniają lepszą widoczność w nocy.
4	Czujnik światła	Powoduje automatyczne włączenie się diod LED na podczerwień, gdy robi się ciemno.
5	Mikrofon	Umożliwia osobom dzwoniącym porozumiewanie się z ich rozmówcami znajdującymi się wewnątrz.
6	Głośnik	Umożliwia osobom dzwoniącym usłyszenie ich rozmówców znajdujących się wewnątrz.
7	Podświetlona etykieta na nazwisko	Umożliwia umieszczenie nazwiska użytkownika na etykiecie.
8	Podświetlony przycisk dzwonka	Umożliwia osobom dzwoniącym włączenie dzwonka monitora. Następuje włączenie kamery i ekranu monitora.
9	Śruba zabezpieczająca	Uniemożliwia otwarcie panelu zewnętrznego bez klucza Tamper Torx.
10	Listwa zaciskowa	Umożliwia podłączenie panelu do monitora, napędu bramy wjazdowej i rygła/zamka elektromagnetycznego
11	Przycisk regulacji głośności głośnika	Umożliwia regulację głośności głośnika panelu zewnętrznego.

### 3.3 Wymiary (w mm)

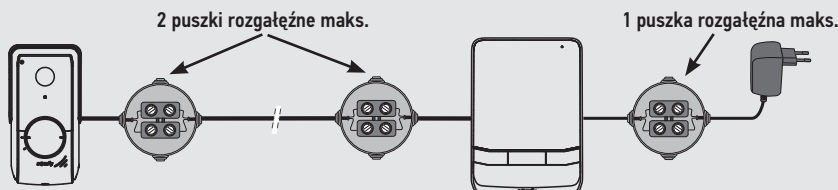


## 3.4 Instalacja standardowa

Odległość między panelem zewnętrznym a monitorem	Stosowany przewód
Mniej niż 100 m	2 przewody 0,5 mm <sup>2</sup> minimum
Od 100 do 150 m	2 przewody 0,75 mm <sup>2</sup> minimum



**Uwaga:** W przypadku konieczności użycia puszek rozgąteńnych do podłączenia przewodów wideodomofonu, nie należy używać więcej niż dwóch puszek między panelem a monitorem, a także więcej niż jednej puszki między monitorem a zespołem zasilania sieciowego.



## 4. INSTALACJA MONITORA

### Uwaga

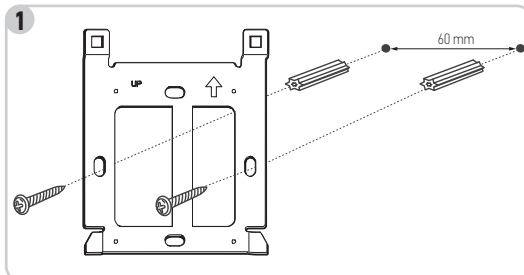
W przypadku wyboru sterowania radiowego za pomocą monitora napędem bramy wjazdowej Somfy RTS, konieczne jest zapisanie nadajnika radiowego przed końcowym montażem monitora (monitor powinien znajdować się na wysokości napędu bramy oraz zostać zasilony poprzez dołączony do niego zespół sieciowy).

Zapoznać się z rozdziałem 7.3 Programowanie w napędzie bramy wjazdowej Somfy RTS.

#### [1]. Zamocować płytkę mocującą monitor do ściany.

**Ważne:** Należy przestrzegać kierunku mocowania ustawiając strzałkę do góry ("UP" do góry) tak jak pokazano na ilustracji.

**Uwaga:** Można również użyć śrub mocujących przeznaczonych do standardowych puszek montażowych, odległość między otworami mocującymi płytki jest identyczna.



#### [2]. Wyjąć złącze DC z tylnej części monitora i następnie podłączyć przewód zespołu zasilania sieciowego do tego złącza: biały przewód z czarnymi kreskami z prawej strony (+), a przewód całkowicie biały z lewej strony (-).

**Uwaga:** Można użyć zespołu zasilania sieciowego kompatybilnego z szyną DIN, dostępnego w ramach opcji (nr kat.. 9026469).

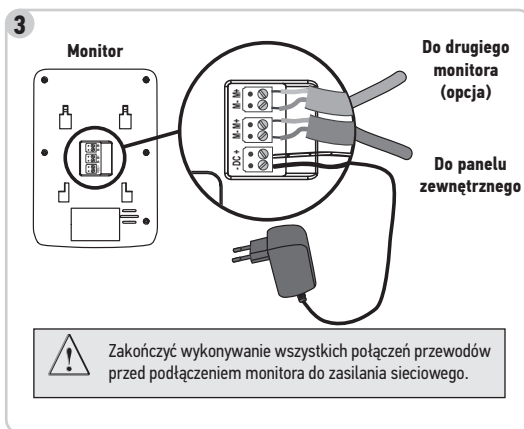


#### [3]. Podłączyć złącze zespołu zasilania sieciowego z tyłu monitora do DC w kierunku wskazanym na ilustracji (śruby w prawą stronę); kierunek podłączenia przewodów zespołu zasilania jest istotny.

**Ważne:** Aby zapewnić zasilanie monitora, należy koniecznie użyć zespołu zasilania sieciowego dostarczonego w zestawie lub zespołu zasilania sieciowego na szynę DIN (opcja).

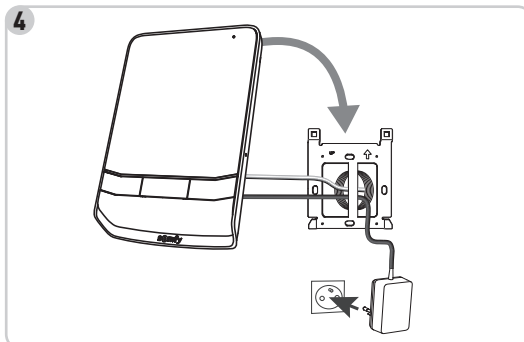
Podłączyć złącze panelu zewnętrznego z tyłu monitora, tak jak pokazano na rysunku.

Można także podłączyć drugi opcjonalny monitor do trzeciego złącza listwy zaciskowej (więcej informacji, patrz instrukcja dodatkowego monitora).



#### [4]. Przypiąć monitor do wspornika mocującego, ustawiając najpierw górną część, a następnie dolną część monitora na panelu.

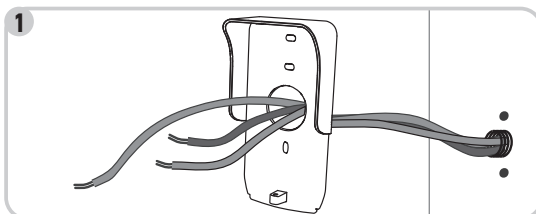
**Uwaga:** Umieścić przewody zespołu zasilania sieciowego pomiędzy wspornikiem mocującym a monitorem.



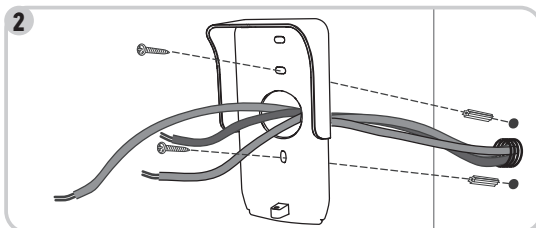
## 5. INSTALACJA PANELU ZEWNĘTRZNEGO

Nie należy instalować kamery naprzeciwko źródła światła, ponieważ obraz osoby dzwoniącej może być nieprawidłowy. Radzimy, aby umieścić uszczelkę silikonową między osłoną przeciwdeszczową a ścianą / słupem (z wyłączeniem dolnej części osłony przeciwdeszczowej) i zamontować panel zewnętrzny na wysokości około 1,60 m.

**[1].** Wprowadzić wszystkie przewody do osłony przeciwdeszczowej.



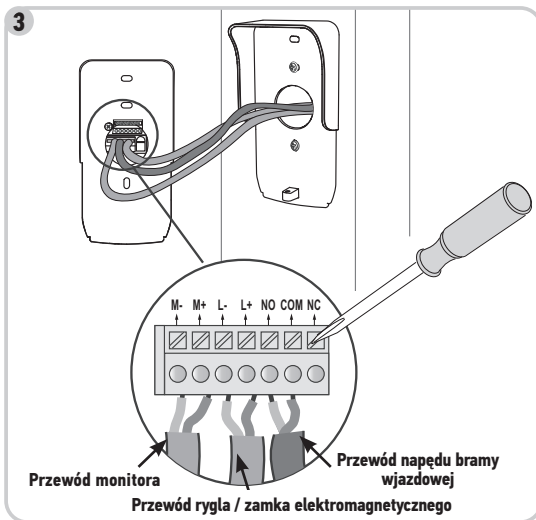
**[2].** Przymocować osłonę przeciwdeszczową do ściany / słupa.



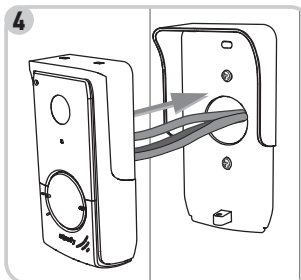
**[3].** Podłączyć:

- przewód monitora do 2 pierwszych zacisków panelu zewnętrznego:  
M+ monitora do M+ panelu zewnętrznego  
M- monitora do M- panelu zewnętrznego
- przewód rygła / zamka elektromagnetycznego do zacisków L+ i L- panelu zewnętrznego.
- przewód napędu do wyjścia styku bezpotencjałowego (COM i NO) panelu zewnętrznego

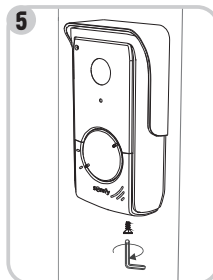
**Uwaga:** W celu wprowadzenia przewodów do zacisków, nacisnąć kwadrat z rowkiem przy pomocy śrubokręta, wprowadzić przewody i puścić.



**[4].** Umieścić panel zewnętrzny w osłonie przeciwdeszczowej.



**[5].** Przykręcić panel zewnętrzny do osłony przeciwdeszczowej przy pomocy dostarczonego klucza trzpieniowego tamper Torx.


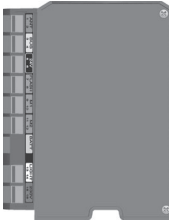



## 5.1 Podłączenie panelu zewnętrznego

### 5.1.1 Do napędu bramy wjazdowej Somfy


**Uwaga:** Gdy napęd działa z wykorzystaniem zasilania energią słoneczną, przewodowe elementy sterujące są odłączone. W takim przypadku do sterowania napędem bramy wjazdowej należy używać bezprzewodowego elementu sterującego monitora (patrz strona 12).

- [1]. Odłączyć napęd od zasilania sieciowego.
- [2]. Zdjąć pokrywę skrzynki sterowniczej lub napędu zawierającego układ elektroniczny.
- [3]. Podłączyć wyjście styku bezpotencjałowego (COM i NO) panelu zewnętrznego do układu elektronicznego napędu. W celu podłączenia panelu zewnętrznego do wejścia przełącznika kluczowego napędu wskazane jest zapoznanie się z instrukcją do napędu bramy.

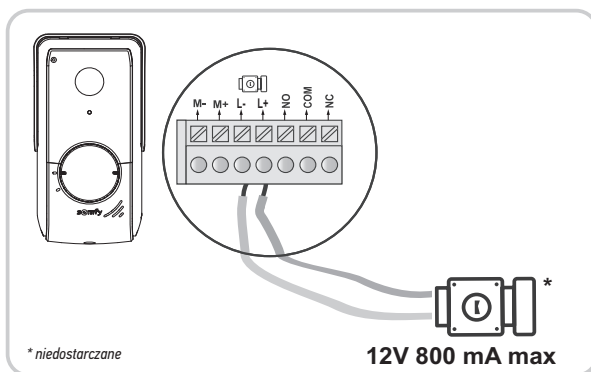
Panel zewnętrzny	Układy elektroniczne napędów Somfy		
			
Podłączyć...	do zacisków START	do zacisków BUS	do ponumerowanych zacisków
COM	5	3	3
NO	6	4	5 (całkowite otwarcie) lub 6 (otwarcie dla pieszego)

**Uwaga:** W celu podłączenia panelu zewnętrznego do innego modelu napędu bramy wjazdowej, należy zapoznać się z instrukcją montażu tego napędu.

### 5.1.2 Do rygla / zamka elektromagnetycznego

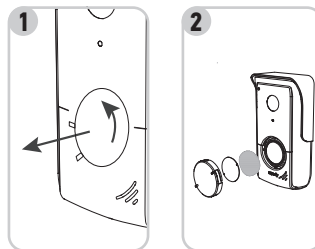
Podłączyć wyjście  panelu zewnętrznego do rygla / zamka zgodnie z poniższym schematem.

Należy zachować odpowiednią biegunowość +/-, jeśli jest podana w instrukcji rygla / zamka.



## 5.2 Montaż etykiety na nazwisko

- [1]. Obrócić przycisk dzwonka w kierunku przeciwnym do ruchu wskazówek zegara, aż do wygrawerowanego oznaczenia, następnie wyjąć go.
- [2]. Wyjąć okrągłą membranę, aby uzyskać dostęp do etykiety na nazwisko.
- [3]. Wpisać nazwisko na białej etykiecie, używając trwałego pisaka, a następnie ponownie włożyć etykietę i jej membranę na miejsce.
- [4]. Zamontować przycisk dzwonka na panelu zewnętrznym, korzystając z oznaczeń, i obrócić w kierunku zgodnym z ruchem wskazówek zegara, aż do zablokowania.

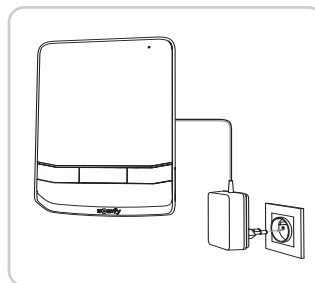


## 5.3 Włączenie zasilania instalacji

Na koniec montażu, należy podłączyć napęd bramy wjazdowej do zasilania sieciowego.

Następnie podłączyć zespół zasilania sieciowego dostarczony w zestawie do gniazda elektrycznego.

**Ważne:** Zespół zasilania sieciowego musi być zamontowany w pobliżu monitora i łatwo dostępny.



# 6. USTAWIENIA WIDEODOMOFONU

## 6.1 Ustawienia monitora

Nacisnąć na przycisk "włączanie mikrofonu" i przytrzymać przez 2 sekundy, aby wyświetlić główne menu na monitorze. Nacisnąć ponownie na przycisk "włączanie mikrofonu", aby przemieszczać się pomiędzy różnymi opcjami menu. W momencie przechodzenia z jednej ikony na drugą, nazwa opcji zostaje podświetlona. Nacisnąć na przyciski "rygiel/zamek elektromagnetyczny" i "brama", aby zmienić parametry podświetlonej opcji.

### 6.1.1 Parametry dostępne w przypadku braku połączenia z monitorem

Poniższa tabela opisuje wszystkie opcje menu i ich funkcje

	Umożliwia wybór melodii dzwonka monitora (6 do wyboru).
	Umożliwia regulację głośności melodii dzwonka monitora.
	Umożliwia regulację jasności ekranu monitora.
	Umożliwia regulację kolorów ekranu monitora.
	Umożliwia regulację kontrastu ekranu monitora.
	Umożliwia określenie czasu otwarcia rygla (2, 5 lub 10 s)
	Umożliwia określenie monitora jako głównego lub dodatkowego*.
	Umożliwia wyjście z menu

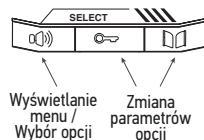
\* W przypadku montażu z dodatkowym monitorem. Aby uzyskać więcej informacji, należy zapoznać się z instrukcją danego monitora.

**Uwaga:** W przypadku montażu produktu z tylko jednym monitorem, parametr należy ustawić na wartość "1"

### 6.1.2 Parametry dostępne w przypadku połączenia z monitorem

Poniższa tabela opisuje wszystkie opcje menu i ich funkcje

	Umożliwia regulację poziomu głośności rozmowy.
	Umożliwia regulację jasności ekranu monitora.
	Umożliwia regulację kolorów ekranu monitora.
	Umożliwia regulację kontrastu ekranu monitora.



Wyswietlanie menu / Wybór opcji

Zmiana parametrów opcji

## 6.2 Ustawienia panelu zewnętrznego

### 6.2.1 Regulacja głośności głośnika

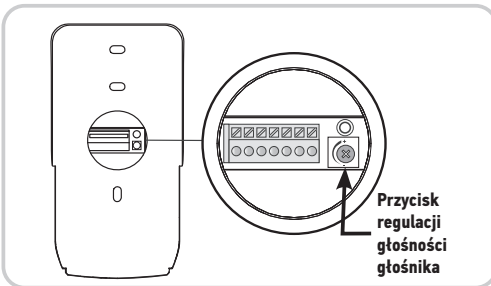
Aby wyregulować głośność głośnika panelu zewnętrznego, należy obrócić przycisk znajdujący się z tyłu panelu przy pomocy śrubokręta:

- w kierunku zgodnym z ruchem wskazówek zegara w celu zwiększenia głośności,
- w kierunku przeciwnym do ruchu wskazówek zegara w celu zmniejszenia głośności.

### 6.2.2 Aktywować lub dezaktywować sygnał dźwiękowy przycisku dzwonka

Sygnał dźwiękowy rozbrzmiewa przy naciśnięciu na przycisk dzwonka.

Aby usunąć ten sygnał dźwiękowy lub go ponownie włączyć, nacisnąć przez 5 sekund na przycisk dzwonka, aż do usłyszenia sygnału potwierdzenia stanu.



## 7. STEROWANIE BEZPRZEWODOWE URZĄDZENIAMI SOMFY RTS

Monitor jest wyposażony w nadajnik w Technologii Radiowej Somfy (RTS). Jest on kompatybilny wyłącznie z urządzeniami wyposażonymi w Technologię Radiową Somfy (RTS).

Można go używać do sterowania indywidualnego lub jednoczesnego urządzeniami Somfy, na przykład:

- napędem do bram garażowych,
- odbiornikiem oświetlenia,
- napędem do rolet,
- napędem do bram wjazdowych.

Funkcja ta jest zapewniana dzięki systemowi kanałów radiowych oznaczonych lampkami kontrolnymi.

Każdy kanał odpowiada pojedynczemu pilotowi zdalnego sterowania i umożliwia sterowanie jednym lub wieloma urządzeniami. Liczba urządzeń, którymi można sterować przez jeden kanał jest nieograniczona. Nawigacja między kanałami odbywa się przy pomocy przycisku wybierania kanału "select".

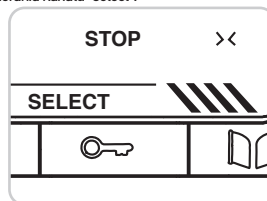
### W celu wybraniażądanego kanału do sterowania bezprzewodowego jednym urządzeniem

Nacisnąć na przycisk wyboru kanału "select": lampka kontrolna wybranego kanału miga.

Nacisnąć tyle razy, ile to konieczne, na przycisk wyboru kanału "select", aż lampki kontrolne zaczną wskazywać żądany kanał.

**Uwaga:** Wszystkie lampki kontrolne są zapalone, aby wskazać wybór 5. kanału.

**Ważne:** Sprawdzić, czy urządzenie, które będzie sterowane bezprzewodowo nie jest zbyt oddalone od monitora.



### 7.1 Dodawanie urządzenia Somfy RTS (Technologia Radiowa Somfy)

Aby dodać urządzenie RTS (Technologia Radiowa Somfy) należy wykonać 2 czynności:

- Określić oryginalny element sterujący RTS danego urządzenia (pilot, nadajnik itd.)
- Powiązać monitor z urządzeniem RTS na wybranym kanale

#### Przykład: Dodawanie rolety Somfy RTS

**Uwaga:** W celu wykonania poniższej procedury monitor musi być podłączony do zasilania sieciowego.

[1]. Należy określić oryginalny element sterujący roletą, tzn. pilot zdalnego sterowania lub punkt sterujący jedynie tą roletą.

**Uwaga:** - Jeżeli oryginalny element sterujący został zagubiony lub uszkodzony, a roleta była sterowana tylko przy jego pomocy, należy skontaktować się z konsultantem Somfy.

- Jeżeli roletą można sterować przy użyciu innego elementu sterującego, przy jego pomocy należy wykonać następujące czynności.

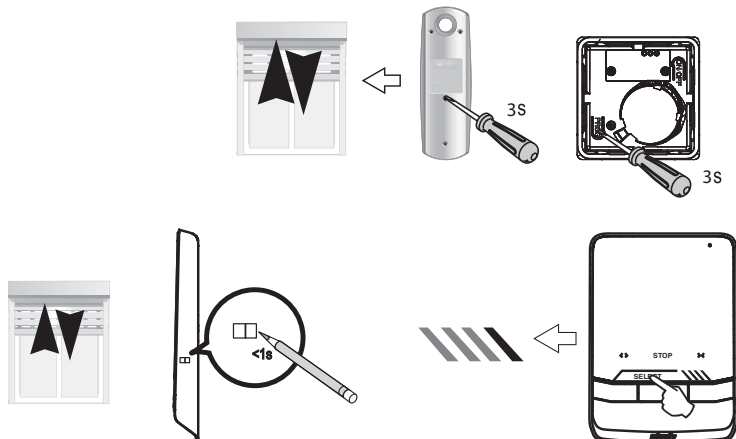
[2]. Uchylić roletę przy pomocy oryginalnego elementu sterującego.

[3]. Wcisnąć przycisk PROG oryginalnego elementu sterującego, aż roleta wykona ruch w jednym kierunku i z powrotem (lub rozlegnie się seria 3 sygnałów dźwiękowych). Funkcja PROG jest włączana na 2 minuty.

[4]. Wybrać dowolny kanał, naciskając na przycisk wyboru kanału "select" na monitorze.

[5]. Nacisnąć krótko, przy pomocy niewielkiego przedmiotu, na przycisk PROG w prawej części monitora. Roleta wykona ruch w jednym kierunku i z powrotem (lub rozlegnie się seria 8 sygnałów dźwiękowych).

3



#### Przypadek szczególny: uzupełnianie już zajętego kanału radiowego.

Istnieje możliwość zapisania kilku urządzeń Somfy RTS na jednym kanale radiowym, aby utworzyć grupy urządzeń.




Wszystkie urządzenia ustawione na tym samym kanale będą wówczas działały razem. Aby dodać urządzenie, należy postępować zgodnie z procedurą opisaną szczegółowo w poprzednim punkcie: 7.1 Dodawanie urządzeń RTS (Technologia Radiowa Somfy). W momencie wyboru kanału, należy wybrać kanał, który jest już zajęty.

**Uwaga:** W celu uzyskania maksymalnej ergonomii zaleca się zebranie urządzeń tego samego typu na jednym kanale radiowym.

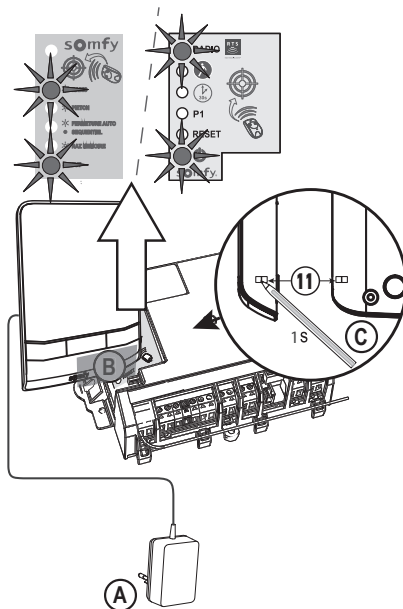
## 7.2 Wyjmowanie urządzenia Somfy RTS (Technologia Radiowa Somfy)

Istnieje możliwość usunięcia elementu sterującego urządzeniem Somfy RTS: gdy urządzenie jest już powiązane z monitorem, rozpoczęcie opisanej powyżej procedury powoduje wykasowanie powiązania.

## 7.3 Zapisanie napędu bramy w pamięci monitora

- Umieścić monitor na poziomie napędu bramy i włączyć zasilanie za pomocą zespołu zasilania sieciowego (A).
  - Otworzyć pokrywę napędu, aby uzyskać dostęp do układu elektronicznego
  - Nacisnąć i przytrzymać przez 2 s przycisk Power  Państwa układu elektronicznego (jeśli ten przycisk nie jest dostępny, należy przejść bezpośrednio do następnego etapu). Kontrolka  zapala się na obudowie układu elektronicznego.
  - Umieścić środkową, dolną część monitora na tarczy układu elektronicznego napędu (B).
  - Wybrać wolny kanał na monitorze i nacisnąć, przytrzymując przez 1 sekundę, na przycisk PROG (11) znajdujący się w dolnej części, z prawej strony monitora (C).
- Kontrolka  napędu zapala się, a następnie gaśnie.
- Napęd jest teraz zapisany w pamięci monitora. Za pomocą bezprzewodowego elementu sterującego można sterować otwieraniem i zamykaniem bramy.

W celu uzyskania dodatkowych informacji, należy zapoznać się z instrukcją do napędu SOMFY, punkt "Dodawanie pilota zdalnego sterowania z 3 przyciskami".



## 8. UŻYTKOWANIE

### 8.1 Rozmowa z osobą dzwoniącą

Gdy osoba dzwoniąca wciśnie przycisk dzwonka w panelu zewnętrznym, monitor emituje 1 melodię i obraz osoby dzwoniącej pojawia się na ekranie.


Nacisnąć na przycisk "włączanie mikrofonu" . Ikona "włączanie mikrofonu" wyświetla się na ekranie.

Teraz można prowadzić rozmowę z osobą dzwoniącą.

**Uwaga:** maksymalny czas połączenia z osobą dzwoniącą wynosi 2 minuty.

W przypadku ponownego naciśnięcia na przycisk "włączanie mikrofonu" , ekran monitora zostanie wygaszony, a połączenie przerwane.

### 8.2 Otwieranie bramy wjazdowej

Przy włączonym lub wyłączonym ekranie monitora, należy nacisnąć na przycisk "brama" .

Jeśli ekran monitora jest włączony, ikona "bramy" wyświetla się, następnie ekran gaśnie, gdy brama się otwiera.

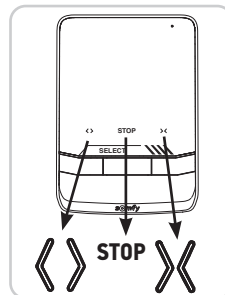
### 8.3 Odblokowywanie rygla/zamka elektromagnetycznego

Przy włączonym lub wyłączonym ekranie monitora, należy nacisnąć na przycisk "rygiel/zamek elektromagnetyczny" .

Jeśli ekran monitora jest włączony, ikona "rygla/zamka elektromagnetycznego" wyświetla się, następnie ekran gaśnie podczas odblokowywania.

### 8.4 Sterowanie bezprzewodowe urządzeniem Somfy RTS z monitora

- Wybrać kanał przypisany do urządzenia, które będzie sterowane, wciskając przycisk wyboru kanału: lampka kontrolna wybranego kanału miga.  
Wcisnąć tyle razy, ile to konieczne, przycisk wyboru kanału, aż lampki kontrolne zaczną wskazywać żądany kanał.
- Sterować urządzeniem przy pomocy przycisków Otwierania/włączania, STOP i Zamykania/wyłączania na monitorze. Urządzenie będzie reagować w sposób opisany w poniższej tabeli:



Sterowane urządzenie	Wciśnięcie przycisku:		
	Otwieranie / włączenie <<	STOP	Zamykanie / wyłączenie >>
Brama garażowa	Otwieranie	Zatrzymanie (jeżeli brama przemieszcza się)	Zamykanie
Oświetlenie	Włączone	-	Wyłączone
Roleta	Otwieranie	Zatrzymanie (jeżeli roleta przemieszcza się)	Zamykanie
Brama wjazdowa	Otwieranie	Zatrzymanie (jeżeli brama wjazdowa przemieszcza się)	Zamykanie

## 9. KONSERWACJA

### 9.1 Czyszczenie

Wideodomofon należy czyścić przy pomocy suchej i miękkiej szmatki, bez użycia rozpuszczalników.

Przed rozpoczęciem czyszczenia konieczne jest odłączenie zasilania urządzenia.

## 10. DANE TECHNICZNE

Monitor wewnętrzny		
Ekran	Kolorowy Wymiary: 4.3", tj. 10,9 cm Rozdzielczość: 480 x 272 pikseli	
Liczba melodii dzwonka	6	
Ustawienia	Wybór melodii dzwonka, głośność melodii dzwonka, głośność głośnika, kolory, natężenie oświetlenia, kontrast, czas otwarcia rygla	
Maksymalny czas połączenia	2 minuty	
Zasilanie	Typ	Zespół zasilania sieciowego: 100-240 Vac, 50/60 Hz, maks. 0,6 A Wyjście: 24Vdc, 1 A
	Zabezpieczenie przed odwróceniem polaryzacji	Tak
Mocowanie	Uchwyt ścienny	
Wymiary (szer. x wys. x gł.)	130 x 185 x 22 mm	
Temperatura pracy	-10 °C do +55 °C	
Nadajnik radiowy 5-kanalowy	Zasięg odbioru fal radiowych	200 m w otwartym terenie
	Częstotliwość radiowa	))) RTS - 433,42 MHz < 10 mW
Panel zewnętrzny		
Kamera	Kąt widzenia: H = 102°, V = 65°	
Widoczność w nocy	Diody LED na podczernień	
Wyjścia	Rygiel: 12V, 800 mA Suchy bezpotencjałowy	
Czas aktywacji wyjścia rygla elektromagnetycznego	2, 5 lub 10 sekund	
Czas aktywacji styku bezpotencjałowego	1 sekunda	
Etykieta / przycisk dzwonka	Podświetlony	
Mocowanie	Montaż na powierzchni wystającej z osłoną przeciwdeszczową	
Materiały	Aluminium i plastik	
Wymiary (szer. x wys. x gł.)	77 x 151 x 45 mm	
Ustawienia	Głośność głośnika	
Temperatura pracy	-20 °C do +55 °C	
Stopień ochrony	IPX4	

<b>1. ÚVOD</b> -----	<b>2</b>
1.1 Kdo je Somfy?	2
1.2 Podpora	2
1.3 Záruka	2
<b>2. DŮLEŽITÉ INFORMACE – BEZPEČNOST</b> -----	<b>2</b>
2.1 Obecné zásady	2
2.2 Všeobecné bezpečnostní pokyny	2
2.3 Podmínky použití	2
2.4 Recyklace a likvidace	2
2.5 Význam značek umístěných na jednotce síťového napájení	3
<b>3. POPIS VÝROBKU</b> -----	<b>3</b>
3.1 Složení sady	3
3.2 Popis výrobku	3
3.3 Rozměry (v mm)	5
3.4 Typová montáž	6
<b>4. MONTÁŽ MONITORU</b> -----	<b>7</b>
<b>5. MONTÁŽ VENKOVNÍHO OVLÁDACÍHO PANELU</b> -----	<b>8</b>
5.1 Připojení venkovního ovládacího panelu	9
5.2 Instalace jmenovky	10
5.3 Uvedení instalace pod napětí	10
<b>6. NASTAVENÍ VIDEOTELEFONU</b> -----	<b>10</b>
6.1 Nastavení monitor	10
6.2 Nastavení venkovního ovládacího panelu	11
<b>7. BEZDRÁTOVÝ OVLADAČ PRO ZAŘÍZENÍ SOMFY RTS</b> -----	<b>11</b>
7.1 Spárování zařízení Somfy RTS (Radio Technologie Somfy)	11
7.2 Odebrání zařízení Somfy RTS (Radio Technologie Somfy)	12
7.3 Načtení motorového pohonu brány do paměti monitoru	13
<b>8. OBSLUHA</b> -----	<b>13</b>
8.1 Odpověď návštěvě	13
8.2 Otevření brány	13
8.3 Odemknutí elektrického otvírače/zámku	13
8.4 Bezdrátové ovládání zařízení Somfy RTS z monitoru	13
<b>9. ÚDRŽBA</b> -----	<b>14</b>
9.1 Čištění	14
<b>10. TECHNICKÉ ÚDAJE</b> -----	<b>14</b>

# 1. ÚVOD

Děkujeme, že jste si vybrali vybavení značky Somfy.

## 1.1 Kdo je Somfy?

Somfy vyvíjí, vyrábí a prodává motorové pohony a automatická zařízení pro vybavení budov. Ať už motorové pohony pro brány či garážová vrata, rolety, výstražné systémy, ovladače osvětlení, nebo termostaty vytápění, všechny produkty značky Somfy splní všechny vaše požadavky na bezpečnost, komfort a úsporu energie.

Spolu se Somfy se vydáváte na cestu za neustálým zlepšováním a zvyšováním kvality. Renomé značky Somfy spočívá především ve spolehlivosti jejich produktů, které jsou synonymem pro nejnovější technologické trendy a profesionální přístup v celosvětovém měřítku.

## 1.2 Podpora

Pro veškeré informace týkající se výběru, koupě nebo montáže produktů značky Somfy se můžete obrátit na svého prodejce, nebo kontaktovat přímo společnost Somfy.

## 1.3 Záruka

Na tento produkt se vztahuje záruka o délce 5 let počínaje datem zakoupení produktu. Všeobecné záruční podmínky jsou dostupné na: [www.somfy.cz](http://www.somfy.cz)

# 2. DŮLEŽITÉ INFORMACE – BEZPEČNOST

## 2.1 Obecné zásady

Než začnete s instalací tohoto výrobku Somfy, pozorně si přečtěte tento návod k použití a bezpečnostní pokyny. Přesně dodržte všechny uvedené pokyny a tento návod uchovávejte po celou dobu životnosti výrobku.

Nikdy nezačínáte montáž, dokud nekontrolujete kompatibilitu tohoto výrobku s ostatním vybavením a doplňky.

Tento návod popisuje instalaci a používání tohoto výrobku.

Jakákoli instalace nebo použití výrobku pro jiný účel, než stanoví společnost Somfy, nejsou dovoleny. Zanikne tím záruka a společnost Somfy nenese žádnou odpovědnost; totéž platí v případě nedodržení pokynů uvedených v tomto návodu.

Společnost Somfy nenese odpovědnost za změny norem a standardů, k nimž dojde po zveřejnění tohoto návodu.

Společnost Somfy prohlašuje, že popsany v tomto návodu, je-li používán v souladu s ním, splňuje základní požadavky příslušných evropských norem, zejména směrnice o rádiových zařízeních 2014/53/EC. Úplný text prohlášení EU o shodě je k dispozici na následující internetové adrese: [www.somfy.com/ce](http://www.somfy.com/ce).

Vyobrazení nejsou závazná.

## 2.2 Všeobecné bezpečnostní pokyny

Nenechte děti, aby si hrály s ovládacím systémem. Ovládací systém nikdy neponořujte do kapaliny.

Tento výrobek není určen k používání osobami (včetně dětí) se sníženými tělesnými, smyslovými či duševními schopnostmi nebo osobami bez patřičných zkušeností či znalostí, ledaže by byly pod dohledem osoby odpovědné za jejich bezpečnost nebo byly předem poučeny o používání tohoto výrobku.

## 2.3 Podmínky použití

Dosah rádiového systému je regulován normami pro radiozařízení.

Rádiový dosah ve velké míře závisí na prostředí používání: možná rušení od velkých elektrických přístrojů v blízkosti zařízení, podle typu materiálu použitého na stěny a přepážky.

Použití rádiových zařízení (např. bezdrátových sluchátek) fungujících na stejné frekvenci může snížit výkonost výrobku.

Funkcí kamery tohoto videotelefonu je identifikovat návštěvníka. **V žádném případě nesmí být používána pro sledování dění na ulici.**

## 2.4 Recyklace a likvidace



Výrobek na konci životnosti nevyhazujte do běžného domovního odpadu. Výrobek odevzdejte jeho prodejci nebo použijte prostředky selektivního sběru, které jsou poskytovány obcí.

## 2.5 Význam značek umístěných na jednotce síťového napájení

 : jednotka síťového napájení dodávaná společně s produktem smí být montována pouze na krytém a suchém místě.

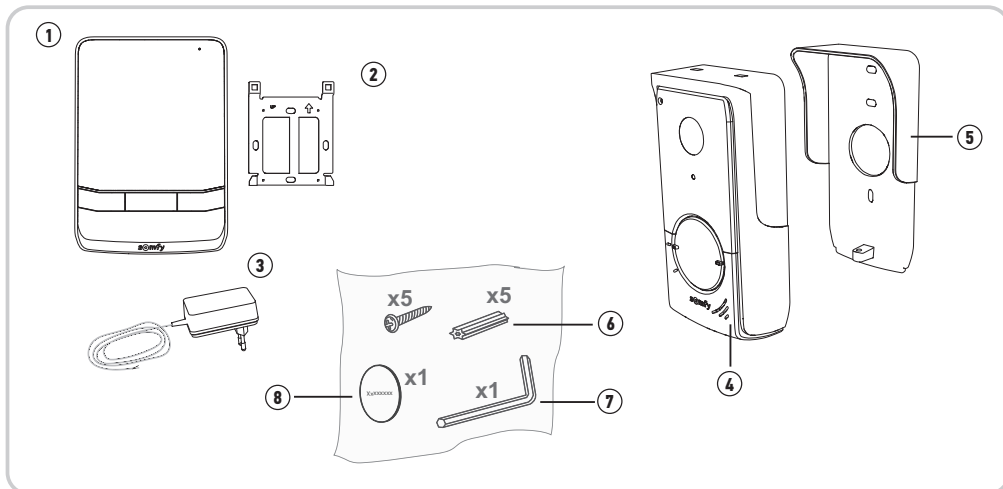
 : jednotka síťového napájení dodávaná společně s produktem je opatřena dvojitou izolací, a proto nevyžaduje připojení k uzemňovacímu vodiči.

 : stejnosměrný proud

 : střídavý proud

## 3. POPIS VÝROBKU

### 3.1 Složení sady



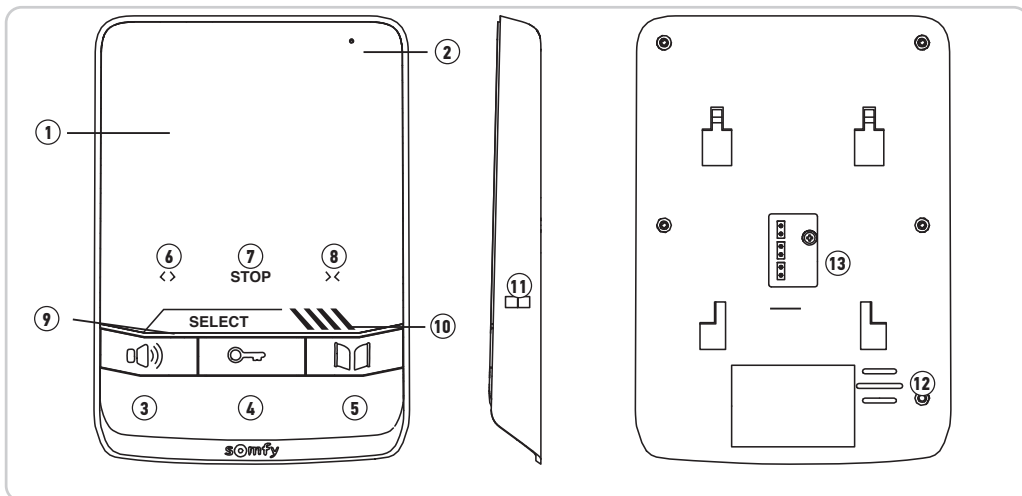
Č.	Název	Množství
1	Vnitřní monitor	1
2	Upevňovací držák monitoru	1
3	Jednotka síťového napájení monitoru	1
4	Venkovní ovládací panel	1
5	Ochranný štítek proti dešti	1
6	Šrouby + hmoždinky pro upevnění monitoru a venkovního ovládacího panelu	5 + 5
7	Klíč Tamper Torx	1
8	Dodatečná jmenovka	1

### 3.2 Popis výrobku

Videotelefon se skládá z vnitřního monitoru a z venkovního ovládacího panelu. Připojení vnitřního monitoru k venkovnímu ovládacímu panelu je zajištěno 2 vodiči. Venkovní ovládací panel lze poté propojit s motorem brány a s elektrickým zámkem/otvíračem 12 V AC nebo DC – 800 mA max. Videotelefon tak umožňuje ovládat otevření brány nebo vchodové branky.

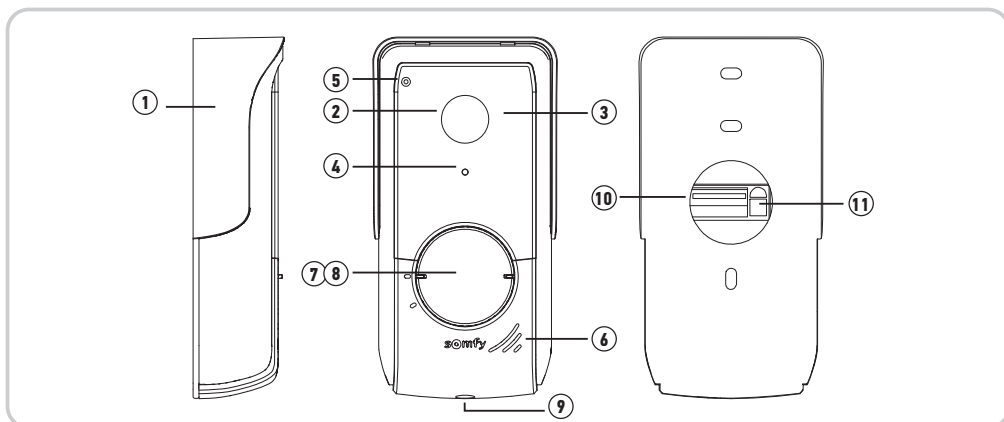
Vnitřní monitor je také vybaven radiovysílačem RTS (Radio Technology Somfy). Tento bezdrátový ovladač zajišťuje ovládání produktů pro domácnost vybavených RTS přijímačem Somfy (garážová vrata, vjezdová brána, osvětlení, rolety, markýzy atd.), jsou-li v dosahu rádiového signálu monitoru.

## 3.2.1 Obrazovka



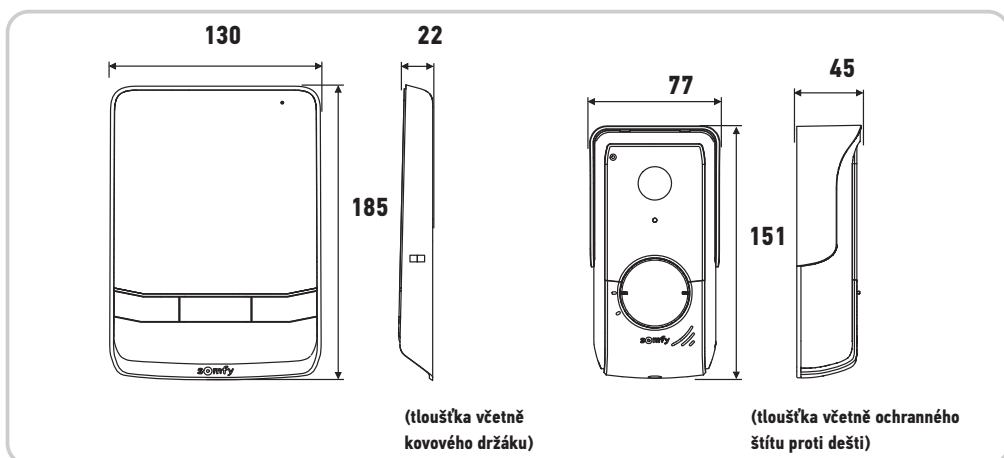
Č.	Název	Popis	
1	Monitor	Umožňuje zobrazit návštěvníky	
2	Mikrofon	Umožňuje komunikovat s návštěvníky	
Vodičové ovladače	3	Tlačítko pro aktivaci mikrofonu	Aktivuje mikrofon monitoru pro možnost odpovězení návštěvníkům. Umožňuje přístup k menu nastavení (dlouhé stisknutí na min. 2 sekundy).
	4	Tlačítko pro elektrický otvírač/zámek	Ovládá elektrický otvírač/zámek. Umožňuje navigaci v nastavení.
	5	Tlačítko pro bránu	Ovládá bránu s pohonem. Umožňuje navigaci v nastavení.
Bezdrátové ovladače	6	Tlačítko otevřít/rozsvítit	Ovládá otevření brány, rolety, garážových vrat nebo rozsvícení osvětlení.
	7	Tlačítko STOP	Ovládá zastavování pohybu brány, rolety, nebo garážových vrat.
	8	Tlačítko zavřít/zhasnout	Ovládá zavírání brány, rolety, garážových vrat nebo zhasínání osvětlení.
	9	Tlačítko pro výběr kanálu	Umožňuje zvolit rádiový kanál, který ovládá jedno zařízení nebo skupinu zařízení: garážová vrata, rolety, osvětlení, brány atd. (pro více informací ohledně kanálů viz stranu 11).
	10	Kontrolky kanálů	Každá kontrolka znázorňuje jeden radiokanal.
	11	Tlačítko PROG	Umožňuje naprogramovat monitor pro bezdrátové ovládání zařízení RTS (Radio Technology Somfy).
	12	Reproduktor	Umožňuje slyšet návštěvníky a přehrává melodii zvoneční.
	13	Swrkovnice	Umožňuje připojit monitor k venkovnímu ovládacímu panelu a k síťovému napájení.

### 3.2.2 Venkovní ovládací panel



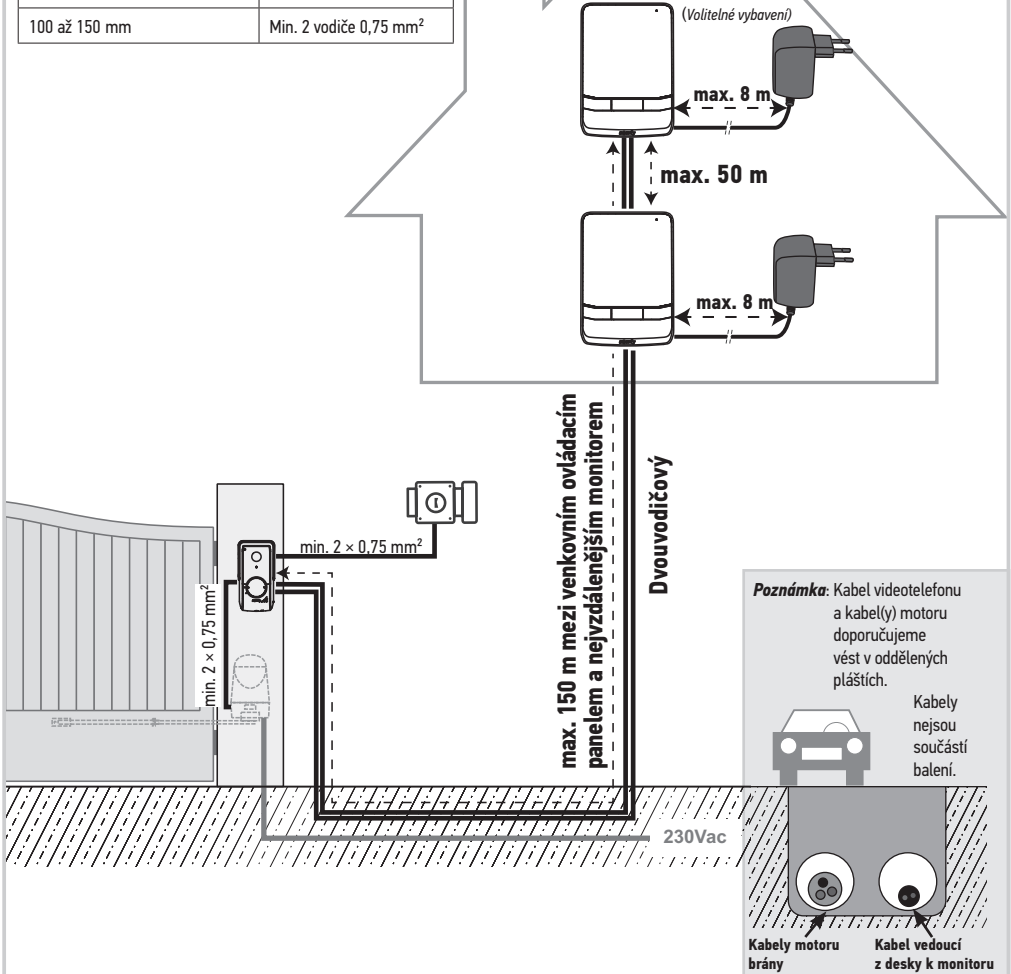
Č.	Název	Popis
1	Ochranný štítek proti dešti	Chrání kameru před deštěm.
2	Kamera	Zaznamenává návštěvníky a odesílá obraz do monitoru.
3	Infračervené LED	Umožňují lepší noční vidění.
4	Snímač světelného jasu	Automaticky rozsvítí infračervené LED při snížené viditelnosti.
5	Mikrofon	Umožňuje návštěvníkům komunikovat s osobami uvnitř budovy.
6	Reproduktor	Umožňuje návštěvníkům slyšet osoby uvnitř budovy.
7	Podsvícený štítek se jmenovkou	Na štítek můžete uvést své jméno.
8	Podsvícené volací tlačítko	Umožňuje návštěvníkům spustit zvonění monitoru. Kamera se spustí a obrazovka monitoru se rozsvítí.
9	Šroub odolávající vandalům	Zabrání otevření venkovního ovládacího panelu bez použití klíče Tamper Torx.
10	Sworkovnice	Umožňuje připojit venkovní ovládací panel k monitoru, k motorovému pohonu brány a k elektrickému otvírači/zámku
11	Tlačítko pro seřízení hlasitosti poslechu	Umožňuje nastavit hlasitost reproduktoru venkovního ovládacího panelu.

### 3.3 Rozměry (v mm)

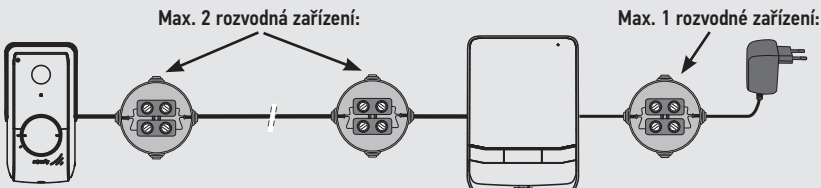


## 3.4 Typová montáž

Vzdálenost mezi monitorem a venkovním ovládacím panelem	Vhodný kabel
Do 100 m	Min. 2 vodiče 0,5 mm <sup>2</sup>
100 až 150 mm	Min. 2 vodiče 0,75 mm <sup>2</sup>



**Poznámka:** Musíte-li použít rozvodné skříně pro připojení videotelefonu, nepoužívejte mezi venkovním ovládacím panelem a monitorem víc než dvě skříně a mezi monitorem a jednotkou síťového napájení více než jednu skříně.



## 4. MONTÁŽ MONITORU

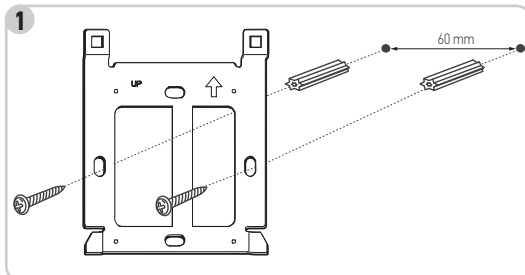
### ⚠ Upozornění

Pokud si přejete prostřednictvím radiosignálu z monitoru ovládat bránu Somfy RTS, je nutné před definitivní montáží monitoru načíst radiovladač (monitor musíte přinést k pohonu brány a musí být připojen k elektrické síti).  
Viz kapitolu 7.3 Programování na pohon brány Somfy RTS.

#### [1]. Připevněte upevňovací desku monitoru na zeď.

**Důležité:** Dodržte směr upevnění. Umístěte šípku směrem nahoru („UP“ nahoru) dle obrázku.

**Poznámka:** Také můžete použít upevňovací šrouby umístěné ve standardních zapuštěných elektroinstalačních krabicích, vzdálenost mezi upevňovacími body desky zůstává stejná.



- [2]. Vyměňte konektor DC umístěný na zadní části monitoru a poté k tomuto konektoru připojte kabel jednotky síťového napájení: bílý vodič s černými proužky napravo (+) a čistě bílý vodič nalevo (-).  
**Poznámka:** Můžete použít síťové napájení kompatibilní s nosnou DIN-lištou dostupnou jako volitelné vybavení (obj. č. 9026469).

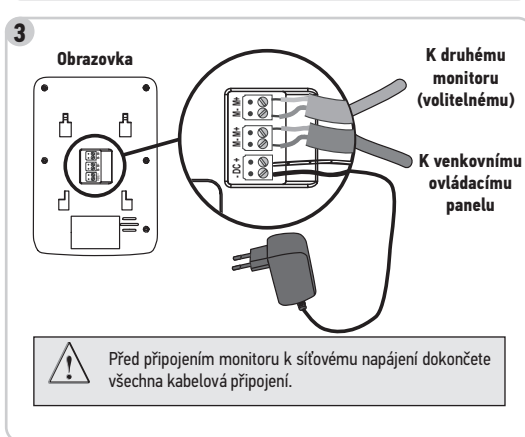


- [3]. Připojte konektor jednotky síťového napájení k zadní části monitoru ke konektoru DC ve směru znázorněném na obrázku (šrouby napravo). Důležitý je správný směr zapojení vodičů bloku napájení.

**Důležité:** Pro napájení monitoru povinně použijte dodanou jednotku síťového napájení nebo síťový blok na nosné DIN-liště (volitelné vybavení).

Připojte konektor venkovního ovládacího panelu k zadní části monitoru dle obrázku.

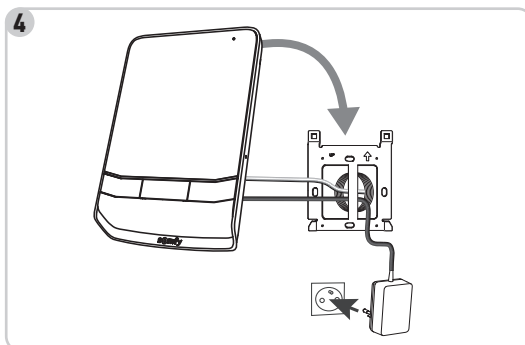
Také můžete připojit druhý volitelný monitor ke třetímu konektoru na svorkovnici (pro více informací viz příručku k přidavnému monitoru).



Před připojením monitoru k síťovému napájení dokončete všechna kabelová připojení.

- [4]. Připněte monitor do upevňovacího držáku tak, že umístíte na držák nejprve horní a poté spodní část monitoru.

**Poznámka:** Umístěte vodiče jednotky síťového napájení mezi upevňovací držák a monitor.

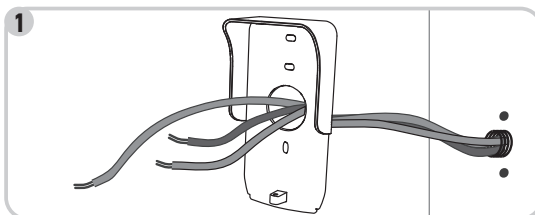


## 5. MONTÁŽ VENKOVNÍHO OVLÁDACÍHO PANELU

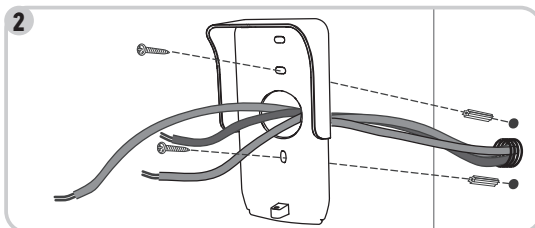
Kameru neumísťujte čelem ke zdroji svetla, jinak hrozí, že snímky návštěvníků nebudou použitelné.

Doporučujeme vám nasadit silikonové těsnění mezi ochranný štítek a zeď/sloupek (s výjimkou spodní části ochranného štítku) a instalovat venkovní ovládací panel ve výšce asi 1,60 m.

**[1].** Všechny kabely protáhněte ochranným štítkem proti dešti.



**[2].** Upevněte ochranný štítek ke zdi/sloupku.



**[3].** Připojte:

- kabel monitoru ke 2 prvním svorkám venkovního ovládacího panelu:

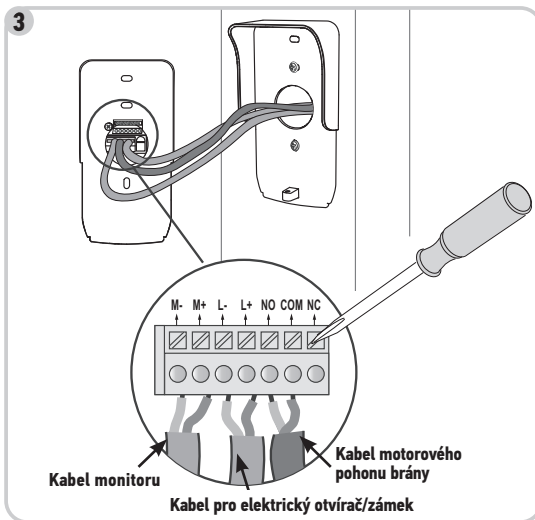
M+ monitoru k M+ venkovního ovládacího panelu;

M- monitoru k M- venkovního ovládacího panelu

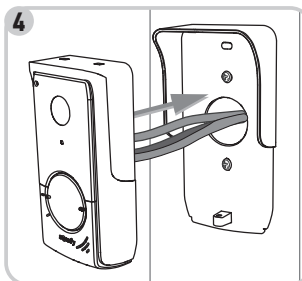
- kabel elektrického otvírače/zámku ke svorkám L+ a L- venkovního ovládacího panelu.

- kabel pohonu k výstupu bezpečnostního kontaktu (COM a NO) venkovního ovládacího panelu.

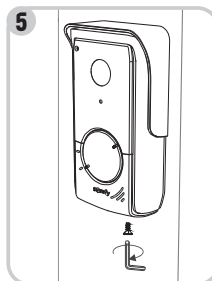
**Poznámka:** Pro zavedení vodičů do svorek zatlačte na čtverec se zářezem šroubovákem, zaveďte vodiče a pak uvolněte.



**[4].** Venkovní ovládací panel umístěte na ochranný štítek proti dešti.



**[5].** Venkovní ovládací panel přišroubujte na ochranný štítek proti dešti pomocí dodaného klíče Tamper Torx.


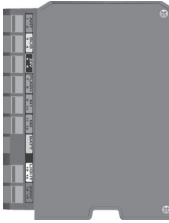



## 5.1 Připojení venkovního ovládacího panelu

### 5.1.1 K pohonu brány Somfy

**Poznámka:** Pokud je motorový pohon poháněn solárním zdrojem energie, jsou vodičová ovládní deaktivována. V tomto případě musíte pro ovládní pohonu brány použít bezdrátový ovladač monitoru (viz stranu 12).

- [1]. Odpojte pohon od zdroje síťového napětí.
- [2]. Sejměte kryt ovládací skříně nebo motoru obsahující elektroniku.
- [3]. Výstup bezpečnostního kontaktu (COM a NO) venkovního ovládacího panelu připojte k elektronice motorového pohonu. Pro připojení venkovního ovládacího panelu ke vstupu kontaktu klíče pohonu vám doporučujeme prostudovat si návod k pohonu brány.

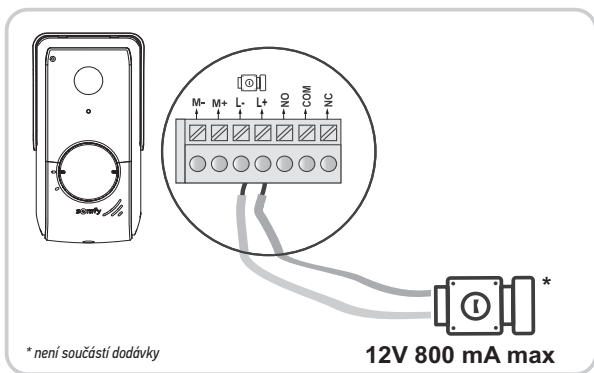
Venkovní ovládací panel	Elektronika pro motorové pohony Somfy		
			
<b>Připojte...</b>	<b>ke svorkám START</b>	<b>ke svorkám BUS</b>	<b>k číselným svorkám</b>
<b>COM</b>	5	3	3
<b>NO</b>	6	4	5 (pro celkové otevření) nebo 6 (pro otevření pro pěší průchod)

**Poznámka:** Pro připojení venkovního ovládacího panelu k jinému modelu motorového pohonu brány postupujte podle instrukcí uvedených v návodu pro montáž příslušného pohonu.

### 5.1.2 K elektrickému otvírači/zámku

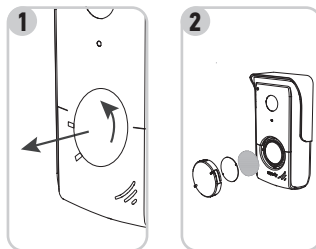
Připojte výstup  venkovního ovládacího panelu k otvírači/zámku podle znázorněného schématu.

Dodržte polaritu +/- dle případných instrukcí v příručce otvírače/zámku.



## 5.2 Instalace jmenovky

- [1]. Otočte tlačítkem volání ve směru proti pohybu hodinových ručiček až k vyryté značce, poté jej vyjměte.
- [2]. Pro přístup ke jmenovce Vyjměte kulatou membránu.
- [3]. Napište své jméno na bílý štítek permanentním popisovačem a poté štítek a jeho membránu uložte zpět do místa určení.
- [4]. Pomocí značek nasadte volací tlačítko na venkovní ovládací panel a otočte jej ve směru hodinových ručiček až do zacvaknutí.

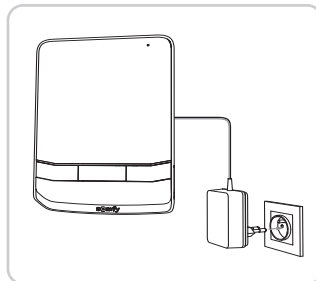


## 5.3 Uvedení instalace pod napětí

Na konci montáže připojte pohon brány zpět ke zdroji síťového elektrického napájení.

Poté zapojte dodanou jednotku síťového napájení do elektrické zásuvky.

**Důležité:** Jednotka síťového napájení musí být umístěna v blízkosti monitoru a musí být snadno přístupná.



# 6. NASTAVENÍ VIDEOTELEFONU

## 6.1 Nastavení monitor

Stisknutím tlačítka „aktivace mikrofonu“ na 2 sekundy si na svém monitoru zobrazíte hlavní nabídku menu. Opětovným stisknutím tlačítka „aktivace mikrofonu“ se můžete pohybovat mezi jednotlivými položkami nabídky menu. Při přechodě z jedné ikony na druhou se její název a daná položka rozjasní. Stisknutím tlačítka „elektrický otvírač/zámek“ a „brána“ můžete měnit parametry rozjasněné položky.

### 6.1.1 Dostupná nastavení, když monitor nekomunikuje

Následující tabulka popisuje všechny možnosti nabídky menu a jejich funkce

	Umožňuje vybrat zvonění monitoru (výběr ze 6 zvonění).
	Umožňuje nastavovat hlasitost elektrického zvonku monitoru.
	Umožňuje nastavit jas monitoru.
	Umožňuje nastavit barvy monitoru.
	Umožňuje nastavit kontrast monitoru.
	Umožňuje nastavit dobu aktivace otvírače (2, 5 nebo 10 s)
	Umožňuje nastavit monitor jako hlavní nebo vedlejší*.
	Umožňuje ukončit nabídku menu

\* U sestav s přídatným monitorem. Další informace najdete v uživatelské příručce příslušného monitoru.

**Poznámka:** V případě sestavy s jediným monitorem musí být daný parametr nastaven na „1“



Zobrazení nabídky menu / Výběr možnosti

Změna parametrů možnosti nastavení

### 6.1.2 Dostupná nastavení, pokud monitor komunikuje

Následující tabulka uvádí všechny položky nabídky menu a jejich funkce

	Umožňuje nastavit hlasitost konverzace.
	Umožňuje nastavit jas monitoru.
	Umožňuje nastavit barvy monitoru.
	Umožňuje nastavit kontrast monitoru.

## 6.2 Nastavení venkovního ovládacího panelu

### 6.2.1 Nastavení hlasitosti reproduktoru

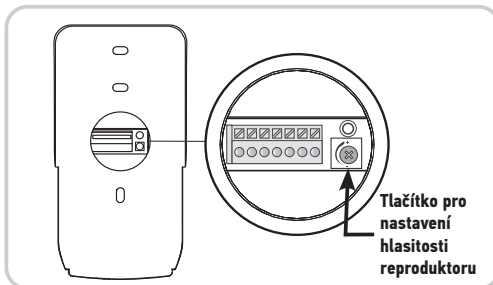
Pro nastavení hlasitosti reproduktoru venkovního ovládacího panelu použijte šroubovák, pomocí kterého budete otáčet potenciometrem na zadní straně venkovního ovládacího panelu:

- ve směru hodinových ručiček pro zvýšení hlasitosti.
- proti směru pohybu hodinových ručiček pro snížení hlasitosti.

### 6.2.2 Aktivace nebo deaktivace pípnání tlačítka volání

Při stisknutí tlačítka volání zazní pípnutí.

Pro odstranění tohoto pípnání nebo pro jeho opětovnou aktivaci stiskněte na 5 sekund tlačítko volání, dokud nezazní pípnutí pro potvrzení změny stavu.



## 7. BEZDRÁTOVÝ OVLADAČ PRO ZAŘÍZENÍ SOMFY RTS

Monitor je vybaven radiovysílačem Radio Technologie Somfy (RTS). Je kompatibilní výhradně s přístroji vybavenými technologií Radio Technologie Somfy (RTS).

Používá se pro samostatné nebo současné ovládání zařízení značky Somfy, jako například:

- pohon garážových vrat,
- přijímač osvětlení,
- pohon rolety,
- pohon brány.

Tuto funkci umožňuje systém radiokanálu označených kontrolkami.

Každý kanál odpovídá jednomu určitému dálkovému ovladači a může ovládat jedno nebo několik zařízení. Počet zařízení, která lze ovládat prostřednictvím jednoho kanálu, není omezen. Navigace mezi jednotlivými kanály se provádí pomocí tlačítka pro výběr kanálu „select“.

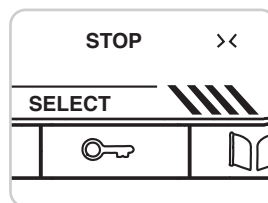
### Pro výběr zvoleného kanálu pro bezdrátové ovládání vybavení

Stiskněte tlačítko pro výběr kanálu „select“: kontrolka zvoleného se rozblíká.

Provedte potřebný počet stisků tlačítka pro volbu kanálu „select“, aby kontrolky indikovaly požadovaný kanál.

**Poznámka:** Pro označení 5. kanálu svítí všechny kontrolky.

**Důležité:** Dbejte na to, aby bezdrátově ovládané zařízení nebylo umístěno příliš daleko od monitoru.



### 7.1 Spárování zařízení Somfy RTS (Radio Technologie Somfy)

Pro spárování zařízení RTS (Radio Technologie Somfy) postupujte ve dvou krocích:

- Identifikujte původní ovladač RTS zařízení (dálkové ovládání, vysílač...).
- Spárujte monitor se zařízením RTS na vámi zvoleném kanálu.

#### Příklad: Přidání rolety Somfy RTS

**Poznámka:** Pro provedení tohoto postupu musí být monitor připojen ke zdroji síťového elektrického napájení.

**[1].** Určete původní ovladač rolety, tzn. ovladač nebo dálkový ovladač, který ovládá pouze tuto roletu.

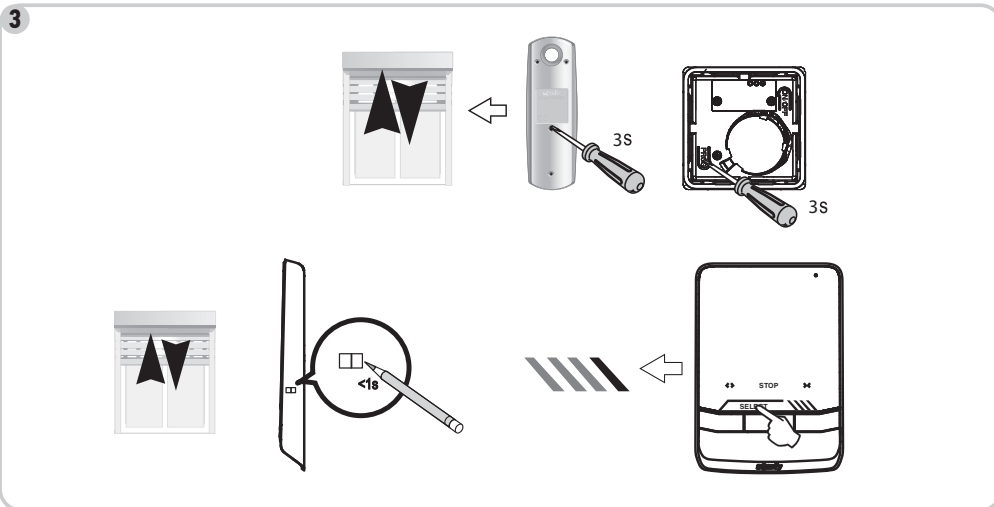
**Poznámka:** - Pokud je původní ovladač ztracený nebo rozbitý a byl jediný, kterým bylo možné roletu ovládat, kontaktujte některého z našich poradců firmy Somfy.  
- Pokud roletu ovládá ještě další ovladač, použijte jej pro provedení následujících kroků.

**[2].** Pootevřete roletu pomocí tohoto původního ovladače.

**[3].** Stiskněte tlačítko PROG originálního ovladače až do pohybu rolety tam a zpět (nebo se ozve série 3 pípnutí). Funkce PROG je aktivovaná na dobu 2 minut.

**[4].** Zvolte volný kanál stisknutím tlačítka voliče kanálu „select“ monitoru.

**[5].** Tenkým předmětem krátce stiskněte tlačítko PROG umístěné na pravém okraji monitoru. Roleta vykoná pohyb tam a zpět (nebo se ozve série 8 pípnutí).



### Zvláštní případ: přidat zařízení k již obsazenému kanálu.

K jednomu rádiovému kanálu můžete načíst několik zařízení Somfy RTS a vytvářet tak skupiny zařízení.

Všechna zařízení přiřazená ke stejnému kanálu budou poté fungovat společně. Pro přidání zařízení postupujte podle výše



popsaného postupu: 7.1 Spárování zařízení RTS (Radio Technologie Somfy). Ve fázi výběru kanálu vyberte již obsazený zvolený kanál.

**Poznámka:** Pro dosažení optimální ergonomie používání vám doporučujeme na jeden rádiový kanál umístit vybavení stejného typu.


## 7.2 Odebrání zařízení Somfy RTS (Radio Technologie Somfy)

Ovladač zařízení RTS lze odebrat, když je zařízení již s monitorem spárováno, zahájením výše popsaného postupu zrušíte spárování.

## 7.3 Načtení motorového pohonu brány do paměti monitoru

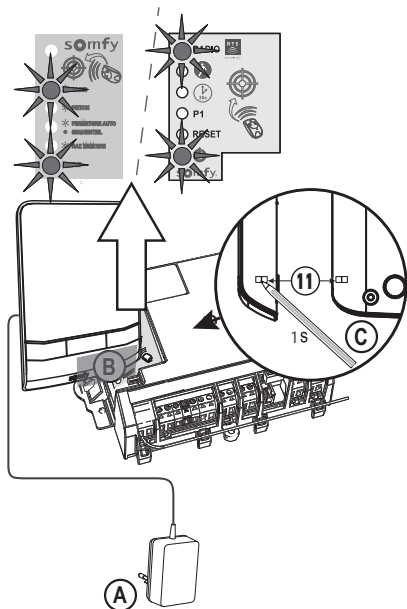
- Dejte monitor do úrovně motorového pohonu brány a napájejte prostřednictvím jeho jednotky síťového napájení (A).
- Otevřete kryt svého motorového pohonu, abyste získali přístup k jeho elektronice
- Stiskněte na 2 sekundy tlačítko Power  na elektronice vašeho pohonu (není-li toto tlačítko k dispozici, přejděte rovnou na další krok). Kontrolka elektroniky se rozsvítí 

- Umístěte centrální spodní část monitoru na terč elektroniky motorového pohonu (B).
- Zvolte na monitoru volný kanál a stiskněte a držte po dobu 1 sekundy tlačítko PROG (11) umístěné v dolní části na pravé straně monitoru (C).

Rozsvítí se kontrolka motorového pohonu  a následně zhasne.

- Nyní je motorový pohon načten v paměti monitoru. Otevření nebo zavření vaší brány můžete nyní ovládat pomocí bezdrátového ovladače.

Více podrobností naleznete v příručce k motorovému pohonu SOMFY, v odstavci „Přidání dálkového ovladače se 3 tlačítky“.



## 8. OBSLUHA

### 8.1 Odpověď návštěvě

Když návštěvník stiskne volací tlačítko venkovního ovládacího panelu, monitor přehraje 1 melodii a zobrazí se obrázek návštěvníka.


Stiskněte tlačítko „aktivace mikrofonu“ . Na displeji se zobrazí ikona „aktivace mikrofonu“.

Můžete hovořit s návštěvníkem.

**Poznámka:** Maximální délka komunikace s vaším návštěvníkem je 2 minuty.


Stisknete-li znovu tlačítko „aktivace mikrofonu“ , obrazovka monitoru zhasne a komunikace se přeruší.

### 8.2 Otevření brány

Je-li obrazovka monitoru rozsvícená nebo zhasnutá, stiskněte tlačítko „brána“ .

Je-li obrazovka monitoru rozsvícená, zobrazí se ikona „brána“ a poté během otevírání brány obrazovka zhasne.

### 8.3 Odemknutí elektrického otvírače/zámku

Je-li obrazovka monitoru rozsvícená nebo zhasnutá, stiskněte tlačítko „elektrický otvírač/zámek“ .

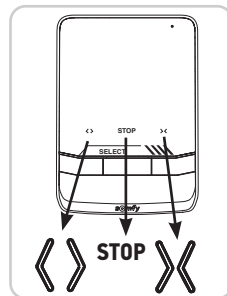
Je-li obrazovka rozsvícená, zobrazí se ikona „elektrický otvírač/zámek“ a poté během odemýkání obrazovka zhasne.

### 8.4 Bezdrátové ovládání zařízení Somfy RTS z monitoru

[1]. Zvolte kanál přiřazený k zařízení, které chcete ovládat stisknutím tlačítka pro výběr kanálu: kontrolka zvoleného se rozblíká.

Proveďte potřebný počet stisků tlačítka pro volbu kanálu, aby kontrolky indikovaly požadovaný kanál.

[2]. Ovládejte své zařízení pomocí tlačítek Otevřeno/rozsvíceno, STOP a Zavřeno/zhasnuto monitoru. Zařízení bude reagovat, jak je uvedeno v tabulce níže:



Ovládané zařízení	Stiskněte tlačítko:		
	Tlačítko otevřít/rozsvítit <>	STOP	Zavřít/zhasnout X
Garážová vrata	Otevřít	Zastavit (jsou-li vrata v pohybu)	Spustit
Osvětlení	Zap	–	Vyp
Roleta	Otevřít	Zastavit (je-li roleta v pohybu)	Spustit
Brána	Otevřít	Zastavit (je-li brána v pohybu)	Spustit

## 9. ÚDRŽBA

### 9.1 Čištění

Údržba videotelefonu se provádí suchým a měkkým hadrem, bez rozpouštědel.

Před čištěním odpojte přístroj od napětí.

## 10. TECHNICKÉ ÚDAJE

Vnitřní monitor		
Displej	Barva Rozměry: 4,3", tzn. 10,9 cm Rozlišení: 480 × 272 pixelů	
Počet zazvonění	6	
Nastavení	Výběr zvonění, hlasitost zvonění, hlasitost poslechu, barvy, jas, kontrast, doba elektrického otvírače	
Maximální délka hovoru	2 minuty	
Jmenovité napětí	Typ	Jednotka síťového napájení: 100–240 V AC, 50/60 Hz, 0,6 A max. Výstup: 24 V DC, 1 A
	Ochrana proti špatně dodržené polaritě	Ano
Upevnění	Nástěnný držák	
Rozměry (š × v × h)	130 × 185 × 22 mm	
Provozní teplota	–10 °C až +55 °C	
5kanálový vysílač	Dosah radiosignálu	200 m, na volném prostranství
	Kmitočtové pásmo	))) RTS - 433,42 MHz ) < 10 mW
Venkovní ovládací panel		
Kamera	Zorný úhel: H = 102°, V = 65°	
Noční vidění	Infračervené LED	
Výstupy	Otvírač: 12 V, 800 mA Bezp. kontakt	
Čas aktivace výstupu elektrického otvírače	2, 5 nebo 10 sekund	
Doba aktivace bezpečnostního kontaktu	1 sekunda	
Držák štítiku / volací tlačítko	Podsvícené	
Upevnění	Povrchová montáž s ochranným štítkem proti dešti	
Materiály	Hliník a plast	
Rozměry (š × v × h)	77 × 151 × 45 mm	
Nastavení	Hlasitost reproduktoru	
Provozní teplota	–20 °C až +55 °C	
Stupeň krytí	IP X4	

الضغظ على الزر:			
مغلق/منطفيء	STOP	مفتوح/مضيء	
مغلقة	متوقفة (إذا كانت البوابة تتحرك)	مفتوحة	باب الجراج
مطفأة	-	مضاءة	الإضاءة
مغلق	متوقف (إذا كان المصراع الدوار متحرك)	مفتوح	المصراع الدوار
مغلقة	متوقفة (إذا كانت البوابة تتحرك)	مفتوحة	البوابة

## ٩- الصيانة

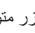


### ٩-١ التنظيف

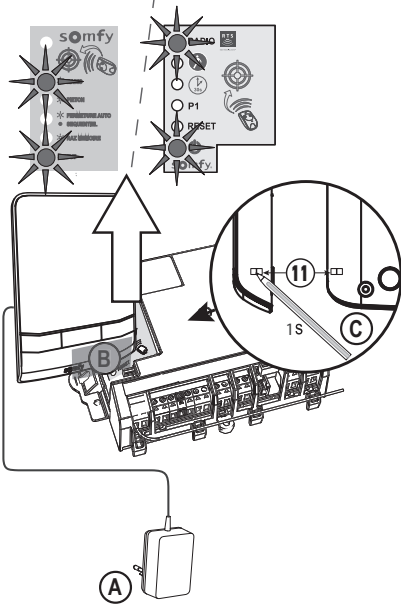
تتم العناية بالهاتف المرئي بواسطة قطعة قماش جافة وناعمة، بدون مذيّب. قبل التنظيف، أفضل الجهاز عن الجهد الكهربائي.

## ١٠- المواصفات الفنية

وحدة العرض الداخلية	
اللون	الشاشة
المقاسات: ٤,٣ بوصة، أي ١٠,٩ سم درجة وضوح الصورة: ٤٨٠ × ٢٧٢ بيكسل	
٦	عدد نغمات الرنين
اختيار نغمة الرنين، وشدة صوت الرنين، وشدة صوت الاستماع، والألوان، والسطوع، والتباين، ووقت فتح القفل	إعدادات الضبط
٢ دقائق	أقصى مدة للاتصال
وحدة منبع الطاقة: ١٠٠-٢٤٠ فولت تيار متردد، ٦٠/٥٠ هيرتز، ٠,٦ أمبير بحد أقصى. المخرج: ٢٤ فولت تيارًا مباشرًا، ١ أمبير	منبع الطاقة
نعم	النوع وقاية ضد عكس القطبية
المحمل الجداري	التثبيت
١٣٠ مم × ١٨٥ مم × ٢٢ مم	الأبعاد (الطول × الارتفاع × العمق)
من -١٠° إلى +٥٥° م	درجة حرارة التشغيل
٢٠٠ م (في مجال مفتوح)	مدى اللاسلكي الراديو
RTS - ٤٢، ٤٣ ميغا هيرتز > ١٠ مللي وات	جهاز الإرسال اللاسلكي ٥ قنوات تردد موجات الراديو
لوحة الشارع	
زاوية الرؤية: أفقي = ١٠٢ درجة، ورأسي = ٦٥ درجة	الكاميرا
مؤشرات أشعة تحت الحمراء	رؤية ليلية
المزلاج: ١٢ فولت، ٨٠٠ مللي أمبير توصيل ثانوي	المخارج
٢ أو ٥ أو ١٠ ثوان	مدة تفعيل مخرج المزلاج الكهربائي
١ ثانية	مدة تفعيل الملامس الثانوي
الإضاءة الخلفية	حاملة الملمصقة/ زر الاتصال
تركيب نتوني مع القناع الواقي من المطر	التثبيت
الألمنيوم والبلاستيك	المواد
٧٧ مم × ١٥١ مم × ٤٥ مم	الأبعاد (الطول × الارتفاع × العمق)
جهاز مكبر الصوت	عمليات الضبط
من -٢٠° إلى +٥٥° م	درجة حرارة التشغيل
يجب حماية البطارية من المطر (IPX4).	عيار الحماية



### ٣-٧ تسجيل محرك البوابة في ذاكرة وحدة العرض

- ضع وحدة العرض على مستوى محرك البوابة وقم بتزويدها بالتيار من منبع التيار الرئيسي (A).
- افتح غطاء المحرك للوصول إلى الإلكترونيات.
- اضغط لمدة ثانيتين على زر الطاقة  في الإلكترونيات (إذا لم يكن الزر متوافقًا لديك، توجه إلى الخطوة التالية مباشرة). ستومض لمبة البيان  في الإلكترونيات.
- ضع في الأسفل مركز وحدة العرض في المكان المخصص في الوحدة الإلكترونية للمحرك (B).
- اختر قناة خالية واضغط مع الاستمرار لمدة ثانية على زر PROG (١١) الموجود في أسفل الجزء الأيمن من وحدة العرض (C).
- ستومض لمبة بيان  المحرك، وبعد ذلك ستوقف.
- وبذلك تم تسجيل المحرك في ذاكرة وحدة العرض. يمكنك طلب فتح البوابة أو إغلاقها من وحدة التحكم اللاسلكية.
- لمزيد من التفاصيل، يُرجى الرجوع لدليل محرك SOMFY، فقرة "إضافة جهاز تحكم عن بعد بثلاثة أزرار".




### ٨- الاستعمال


#### ١- الرد على الزائر

- عندما يضغط الزائر على زر الاتصال وحدة الشارع، تصدر الشاشة لحنًا واحدًا، وتظهر صورة الزائر.
- اضغط على زر "تفعيل الميكروفون" . تظهر أيقونة "تفعيل الميكروفون" على الشاشة. بإمكانك التحاور مع الزائر.
- ملاحظة:** أقصى مدة للاتصال مع الزائر هي دقيقتين.
- إذا قمت مرة أخرى بالضغط على زر "تفعيل الميكروفون" ، يتم إيقاف تشغيل شاشة وحدة العرض، ويتم قطع الاتصال.

#### ٢- فتح البوابة

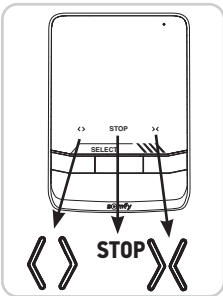
- بينما شاشة وحدة العرض مضاءة أو مطفأة، اضغط على زر "البوابة" . إذا كانت شاشة وحدة العرض مضاءة، فسيتم عرض أيقونة "البوابة"، وسوف يتم إيقاف تشغيل الشاشة أثناء فتح البوابة.

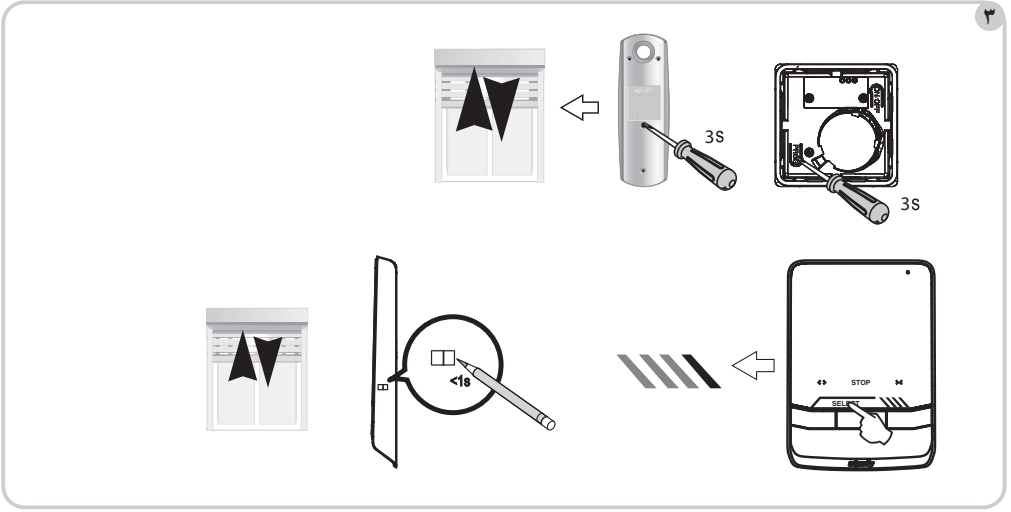
#### ٣- تحرير قفل المزلاج/القفل الكهربائي

- بينما تكون شاشة وحدة العرض مضاءة أو مطفأة، اضغط على الزر "المزلاج/القفل الكهربائي" . إذا كانت شاشة وحدة العرض مضاءة، فسيتم عرض أيقونة "المزلاج/القفل الكهربائي"، وسوف يتم إيقاف تشغيل الشاشة أثناء إلغاء القفل.

#### ٤- وحدة تحكم لا سلكية في أحد تجهيزات شركة سومي RTS انطلاقًا من شاشة العرض

- [١]- اختر القناة المرتبطة بالتجهيزة التي ترغب في التحكم بها من خلال الضغط على زر اختيار القناة: تومض لمبة بيان القناة المختارة.
- اضغط أكثر من مرة على زر اختيار القناة حتى تبين لمبة البيان القناة المرغوبة.
- [٢]- قم بالتحكم في الجهاز باستخدام أزرار الفتح/الإضاءة، والتوقف STOP والغلق/الإطفاء لوحدة العرض. سيتحرك الجهاز كما هو مبين في الجدول أدناه:





حالة خاصة: استكمال قناة لاسلكية مشغولة بالفعل.

يمكنك تسجيل عدة معدات Somfy RTS على نفس القناة اللاسلكية لإنشاء مجموعات من المعدات. ستعمل كل المعدات التي تم ضبط إعداداتها على نفس القناة بذلك معاً. إضافة معدة، اتبع الإجراء المشروح تفصيلاً مسبقاً: ١-٧ إضافة معدة Somfy RTS (تقنية لاسلكية من Somfy) أثناء اختيار القناة، اختر قناة مشغولة مسبقاً حسب اختيارك. **ملاحظة:** يوصى بتجميع المعدات من نفس النوع على نفس القناة اللاسلكية للحصول على بيئة عمل مثالية.

## ٢-٧ إزالة معدة Somfy RTS (تقنية سلكية من Somfy)

من الممكن حذف وحدة تحكم في معدة Somfy RTS. عندما يكون الجهاز مقترناً من قبل بوحدة العرض، فكرر الخطوات الواردة أعلاه سيقوم بإلغاء الاقتران.

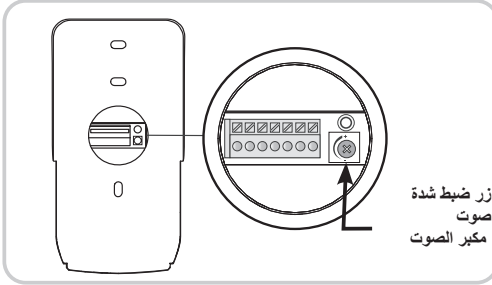
## ٢-٦ إعدادات ضبط لوحة الشارع

### ١-٢-٦ ضبط شدة صوت مكبر الصوت

- لضبط شدة صوت مكبر صوت لوحة الشارع، استخدم مفك براغي لإدارة الزر الموجود خلف لوحة الشارع :
- في اتجاه عقارب الساعة لزيادة شدة الصوت.
  - في عكس اتجاه عقارب الساعة لخفض شدة الصوت.

### ٢-٢-٦ قم بتنشيط أو إلغاء تنشيط صفير زر الاتصال

- يصدر صوت صفير عند الضغط على زر الاتصال.
- لإيقاف هذه الصفارة أو إعادة تنشيطها، اضغط على زر الاتصال لمدة ٥ ثوانٍ حتى تسمع صوت تأكيد الحالة.



## ٧- وحدة تحكم لاسلكية في تجهيزات SOMFY RTS

وحدة العرض مجهزة بجهاز إرسال ذي تقنية لاسلكية من شركة سومفي (RTS). متوافق فقط مع الأجهزة المزودة بتقنية لاسلكية من شركة سومفي (RTS). يستخدم للتحكم بشكل مستقل أو فوري في تجهيزات Somfy، مثل:

- محرك باب الكاراج،
- جهاز استقبال الإضاءة،
- محرك الشتر،
- محرك البوابة.

هذه الخاصية مثالية بفضل نظام قنوات الراديو المحددة بواسطة لمبات البيان.

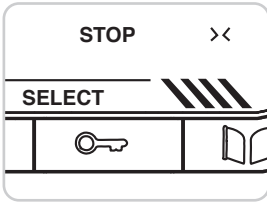
كل قناة تعتمد على جهاز التشغيل عن بعد المستقل ويمكنها التحكم في تجهيزة أو في عدة تجهيزات. عدد التجهيزات التي يمكن التحكم بها بواسطة قناة غير محدود. يتم تصفح القنوات من خلال زر اختيار القناة "select".

### لتحديد القناة المختارة للتحكم اللاسلكي في تجهيزة

- اضغط على زر اختيار القناة "select": تومض لمبة بيان القناة المختارة.
- اضغط أكثر من مرة على زر اختيار القناة "select"، حتى تبين لمبات البيان القناة المرغوبة.

**ملاحظة:** كل لمبات البيان مضاءة لبيان القناة الخامسة.

**هام:** تحقق من أن التجهيزة المراد التحكم بها لا سلكيًا ليست بعيدة عن وحدة العرض.



## ١-٧ إضافة معدة Somfy RTS (تقنية لاسلكية من Somfy)

إضافة معدة Somfy RTS (تقنية لاسلكية من Somfy)، يجب اتباع الخطوات التاليين:

- قم بتحديد جهاز التحكم RTS الأصلي الخاص بالمعدة (جهاز تحكم عن بُعد، جهاز إرسال...).
- قم بإقران وحدة العرض بمعدة RTS بالقناة التي تختارها.

### مثال : إضافة مصراع دوار Somfy RTS

**ملحوظة:** يمكن فصل وحدة العرض من منبع طاقة التوصيلات لتنفيذ هذا الإجراء.

[١]- قم بتحديد وحدة التحكم الأصلية للشتر، بمعنى أن جهاز التشغيل عن بعد أو نقطة التحكم لا تتحكم إلا في هذا الشتر.

**ملحوظة:** - إذا فُقدت وحدة التحكم الأصلية أو كُسرت وكانت هي الوحيدة التي تتحكم في الشتر، اتصل بأحد مستشارينا في شركة Somfy.

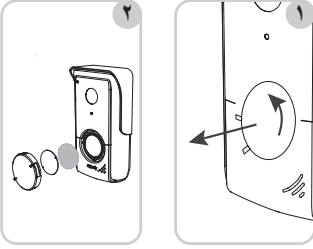
- إذا كانت هناك وحدة تحكم أخرى تتحكم في الشتر، فاستخدمها لاتباع الخطوات التالية.

[٢]- افتح الشتر بوحدة التحكم الأصلية.

[٣]- اضغط على زر PROG بوحدة التحكم الأصلية حتى يتحرك الشتر ذهابًا وإيابًا (أو يصدر سلسلة من ٣ أصوات بيبي). يتم تفعيل وظيفة PROG لمدة ٢ دقيقة.

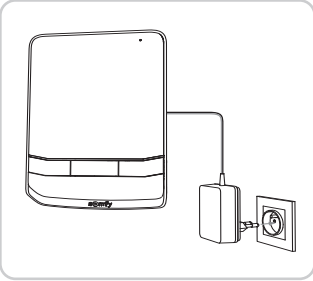
[٤]- حدد قناة حرة عن طريق الضغط على زر اختيار القناة "select" على وحدة العرض.

[٥]- اضغط لفترة وجيزة باستخدام أداة رفيعة على زر PROG على الحافة اليمنى من وحدة العرض. يتحرك الشتر ذهابًا وإيابًا (أو يصدر سلسلة من ٨ أصوات بيبي).



## ٢-٥ تركيب ملصق الاسم

- [١]- قم بتدوير زر الاتصال بعكس اتجاه عقارب الساعة حتى الوصول إلى العلامة المحددة، ثم قم بإزالته.
- [٢]- قم بإزالة الغشاء المستدير للوصول إلى ملصق الاسم.
- [٣]- سجل اسمك على ملصق أبيض بقلم حبر ذي ثبات دائم ثم أعد وضع الملصق والغشاء الشفاف الخاص به في مبيتهم.
- [٤]- أعد تجميع زر الاتصال في لوحة الشارع باستخدام العلامات الإرشادية، ثم قم بإدراجه في اتجاه عقارب الساعة حتى يتم إغلاقه.



## ٣-٥ توصيل الجهد الكهربائي للنظام

- عند انتهاء التركيب، أعد توصيل محرك النواية على منبع طاقة التوصيلات.  
قم بعد ذلك بتوصيل وحدة منبع الطاقة المزودة بالمقياس الكهربائي.  
**هام:** يجب تركيب منبع طاقة التوصيلات بالقرب من وحدة العرض وبشكل يمكن بلوغه.

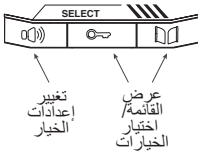
## ٦- إعدادات ضبط الهاتف المرئي

### ١٦-١ إعدادات وحدة العرض

اضغط على زر "تنشيط الميكروفون" لمدة ثانيتين؛ لعرض القائمة الرئيسية على وحدة العرض الخاصة بك. اضغط من جديد على زر "تنشيط الميكروفون"؛ للتنقل بين خيارات القائمة المختلفة. عندما تنتقل من أيقونة إلى أخرى، يتم تمييز اسم الخيار. اضغط على الأزرار "المزلاج/ القفل الكهربائي" و"النواية" لتغيير إعدادات الخيار المميز.

### ١٦-١ يمكن الوصول إلى الإعدادات إذا كانت الشاشة غير متصلة

يصف الجدول التالي جميع خيارات القائمة ووظائفها



تغيير  
إعدادات  
الخيار

عرض  
القائمة/  
اختيار  
الخيارات

🔊	تتيح اختيار نغمة رنين وحدة العرض (٦ نغمات بحسب الاختيار).
🔊	تتيح ضبط شدة صوت وحدة العرض.
🔊	تتيح ضبط شدة سطوع شاشة وحدة العرض.
🔊	تتيح ضبط ألوان شاشة وحدة العرض.
🔊	تتيح ضبط التباين في شاشة وحدة العرض.
🔊	يتيح ضبط وقت تنشيط المزلاج (٢ أو ٥ أو ١٠ ثوان)
🔊	يتيح ضبط وحدة العرض على أنها أساسية أو ثانوية*.
🔊	يتيح مغادرة القائمة.

\* في حالة التركيب في وجود وحدة عرض إضافية. لمزيد من المعلومات، راجع تعليمات وحدة العرض المذكورة.  
**ملاحظة:** في حالة التثبيت باستخدام وحدة عرض واحدة، يجب ضبط الإعداد على "١".

### ١٦-٢ يمكن الوصول إلى الإعدادات إذا كانت الشاشة متصلة

يصف الجدول التالي جميع خيارات القائمة ووظائفها

🔊	تتيح ضبط شدة صوت المحادثة.
🔊	تتيح ضبط شدة سطوع شاشة وحدة العرض.
🔊	تتيح ضبط ألوان شاشة وحدة العرض.
🔊	تتيح ضبط التباين في شاشة وحدة العرض.

## ١-٥ توصيل لوحة الشارع


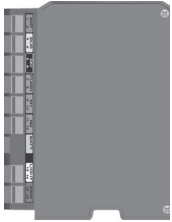
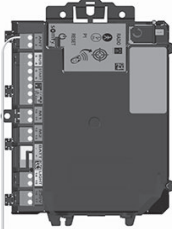
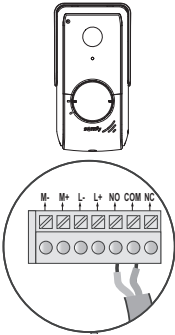
## ١-١-٥ بمحرك البوابة Somfy

**ملحوظة:** عندما يعمل المحرك على منبع طاقة شمسية، يتم إبطال فعالية وحدات التحكم السلكية. وفي هذه الحالة، ينبغي عليك استخدام وحدة التحكم الأسلاكية الموجودة في وحدة العرض للتحكم في محرك البوابة (راجع الصفحة ١٢).

[١]- افصل المحرك عن التيار الكهربائي.

[٢]- قم بإزالة غطاء خزانة التحكم أو المحرك الذي يحتوي على الإلكترونيات.

[٣]- قم بتوصيل مخرج الاتصال الثنائي (COM و NO) في لوحة الشارع بالوحدة الإلكترونية للمحرك. يُفضل الرجوع إلى دليل محرك البوابة؛ لتوصيل لوحة الشارع بمدخل ملامس مفتاح تشغيل المحرك.

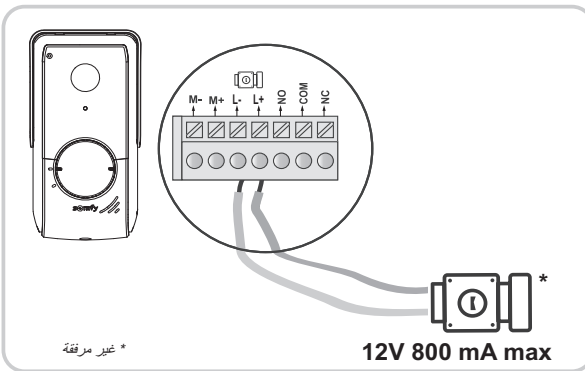
وحدات إلكترونية لمحركات Somfy			لوحة الشارع
			
في أطراف المرقمة	في أطراف BUS	في أطراف START	التوصيل
٣	٣	٥	COM
٥ (طريقة الفتح الكامل) أو ٦ (طريقة الفتح لعبور المارة)	٤	٦	NO

**ملاحظة:** لتوصيل لوحة الشارع بمحرك بوابة من طراز آخر، احرص على الاسترشاد بدليل تركيب هذا المحرك.

## ٢-١-٥ بالمزلاج/القفل الكهربائي

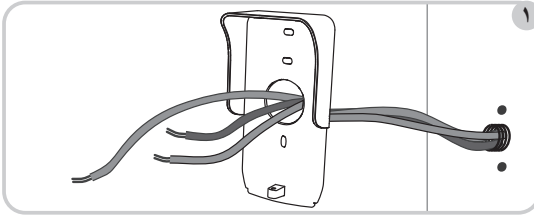
وصّل مخرج [5] لوحة الشارع بالمزلاج/القفل وفقاً للمخطط أدناه.

تعيّد بالقطبية +/- إذا تم تحديد ذلك في دليل المزلاج/القفل.

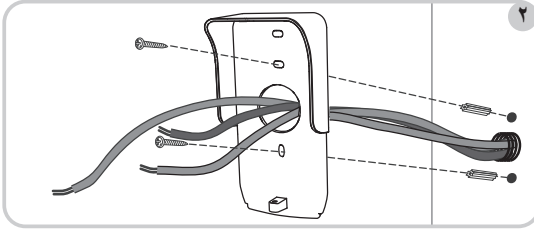


## ٥- تركيب لوحة الشارع

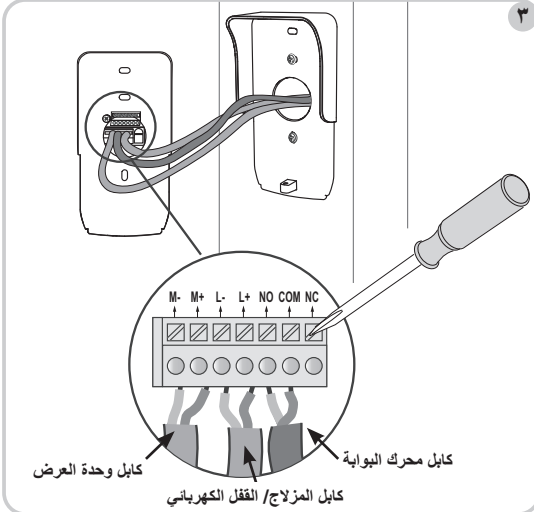
تجنب تركيب الكاميرا في مواجهة مصدر مضيء، فقد تصبح صور الزائر غير ملائمة.  
تنصحك بوضع جوان من السيليكون بين القناع الواقي من المطر والحائط/الدعامة (ماعدا أسفل القناع الواقي من المطر) وتركيب لوحة الشارع على ارتفاع مقداره حوالي ١,٦٠ متر.



[1]- قم بتمرير مجموعة التمديدات السلكية في القناع الواقي من المطر.



[2]- قم بتركيب قناع واق من المطر بالحائط/الدعامة.



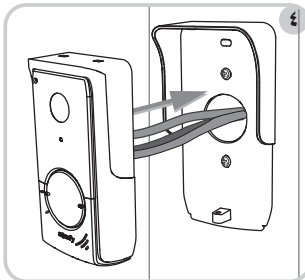
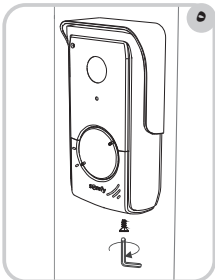
[3]- قم بتوصيل:

- كابل وحدة العرض بأول طرفين للوحة الشارع:
- M+ بوحدة العرض على M+ بلوحة الشارع
- M- بوحدة العرض على M- بلوحة الشارع
- كابل المزلاج/ القفل الكهربائي بالأطراف L+ و L- بلوحة الشارع.
- كابل المحرك بمخرج اتصال ثانوي (NO و COM) بلوحة الشارع

**ملاحظة:** لإدخال التمديدات السلكية في الأطراف، اضغط على المربع بالحزم مع استخدام مفك براغي، أدخل الأسلاك ثم حررها.

[4]- ضع لوحة الشارع في القناع الواقي من المطر.

[5]- اربط لوحة الشارع بالقناع الواقي من المطر باستخدام مفتاح Torx المزود.

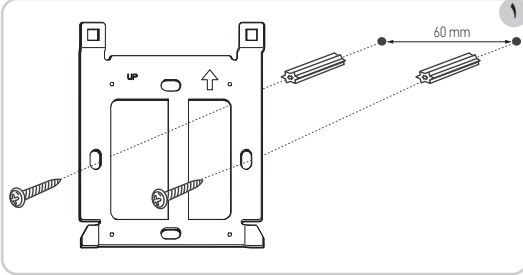


## ٤- تركيب وحدة العرض

تنبيه



إذا كنت ترغب في التحكم اللاسلكي ببوابة Somfy RTS من خلال وحدة العرض، فمن الضروري تسجيل وحدة التحكم اللاسلكي قبل التثبيت النهائي لوحدة العرض (يجب التحكم اللاسلكي بالبوابة من خلال وحدة تحكم مدعومة بمصادر الطاقة الخاصة بها).  
راجع الفصل ٣-٧ برمجة على محرك البوابة من شركة Somfy RTS



[1]- قم بتركيب لوحة تثبيت وحدة العرض بالحائط.  
هام: التزم باتجاه التركيب من خلال وضع السهم لأعلى ("UP") لأعلى) كما هو مبين بالرسم.  
ملاحظة: يمكنك أيضا استخدام براغي التثبيت المخصصة في صناديق التثبيت القياسي، والمسافة بين ثغوب تثبيت اللوحة هي نفسها.

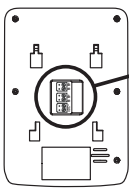
سلك وحدة منبع الطاقة



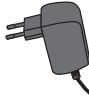
[2]- اسحب قابس الجهد المستمر خلف وحدة العرض ثم وصل كابل منبع طاقة التوصيلات في هذا القابس: سلك أبيض مع خطوط سوداء على اليمين (+) وسلك أبيض على اليسار (-).  
ملاحظة: يمكنك استخدام مزود الطاقة الاختياري المتوافق مع خط DIN (المرجع ٩٠٢٦٤٦٩).

وحدة العرض

لوحة عرض ثانية (اختياري)



نحو لوحة الشارع



[3]- قم بتوصيل قابس منبع الطاقة خلف وحدة العرض على جهد مستمر في الاتجاه المبين في الرسم (البرغي نحو اليمين)، اتجاه توصيل أسلاك منبع الطاقة أمر هام.  
ملاحظة مهمة: استخدم إلزامياً منبع طاقة التوصيلات لخط DIN المورد لغرض تغذية وحدة العرض.

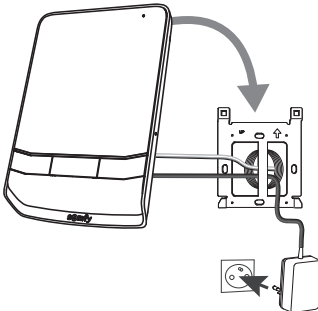
قم بتوصيل موصل وحدة الشارع بالجزء الخلفي من وحدة العرض، كما هو موضح في الرسم التوضيحي.

يمكنك أيضًا توصيل وحدة عرض اختيارية ثانية بالموصل الثالث الموجود في الكتلة الطرفية (لمزيد من المعلومات، انظر دليل وحدة العرض الإضافي).

انتبه من وصل كل الكابلات قبل توصيل وحدة العرض الى منبع الطاقة.



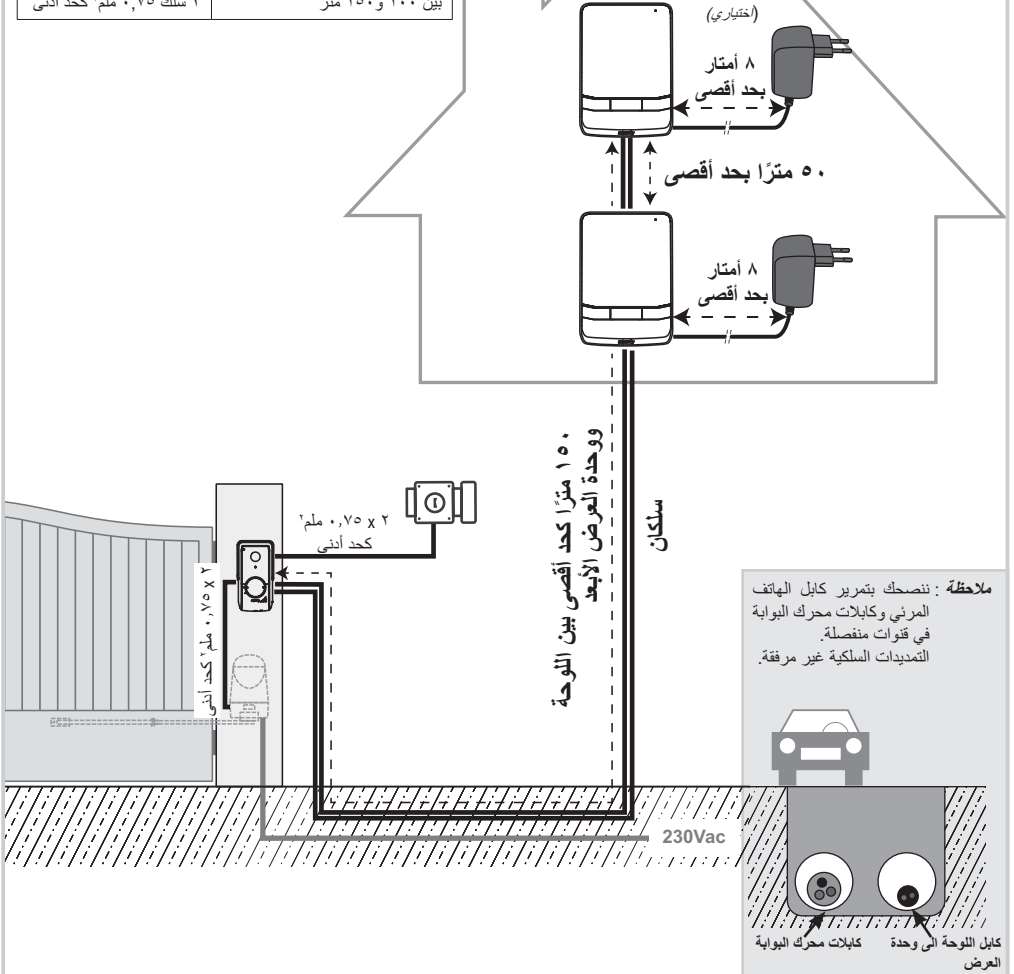
٤



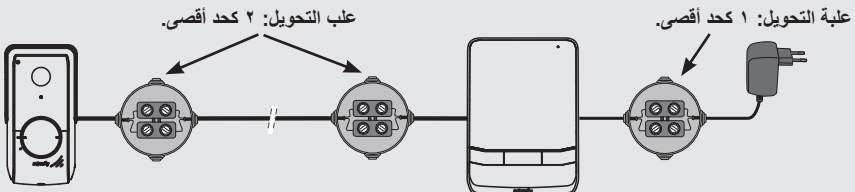
[4]- ثبت وحدة العرض على حامل التركيب مع وضع الجزء العلوي لوحدة العرض أولاً على اللوحة ثم الجزء السفلي.  
ملاحظة: ضع سلك منبع طاقة التوصيلات بين حامل التثبيت ووحدة العرض.

## ٤-٣ نموذج التركيب

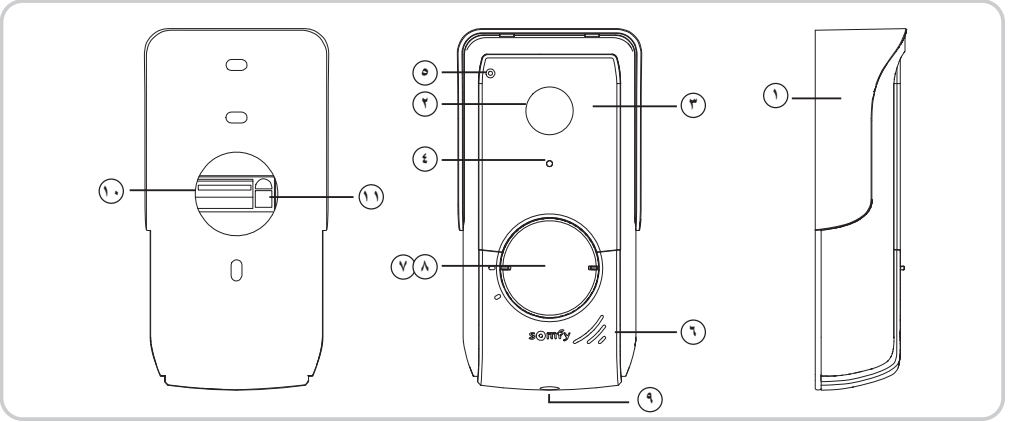
المسافة بين لوحة الشارع ووحدة العرض	الكبل المستخدم
أقل من ١٠٠ متر	٢ سلك ٠,٥ ملم <sup>2</sup> كحد أدنى
بين ١٠٠ و ١٥٠ متر	٢ سلك ٠,٧٥ ملم <sup>2</sup> كحد أدنى



ملاحظة : إذا كان يجب عليك استخدام علب تحويل التوصيل الكابلات الى الهاتف المرني، لا تستخدم أكثر من صندوقين بين اللوحة ووحدة العرض، وليس أكثر من صندوق واحد بين وحدة العرض وكنتلة التغذية بالطاقة.

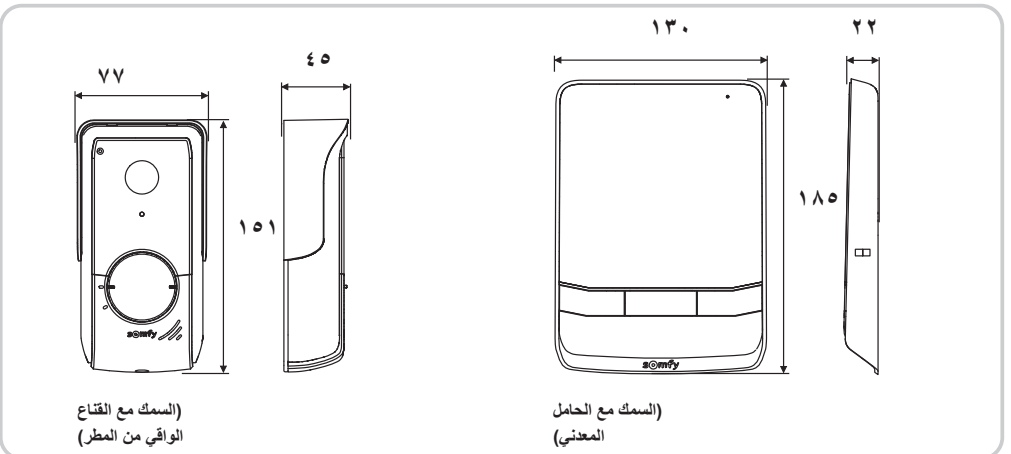


## ٢-٢-٣ لوحة الشارع



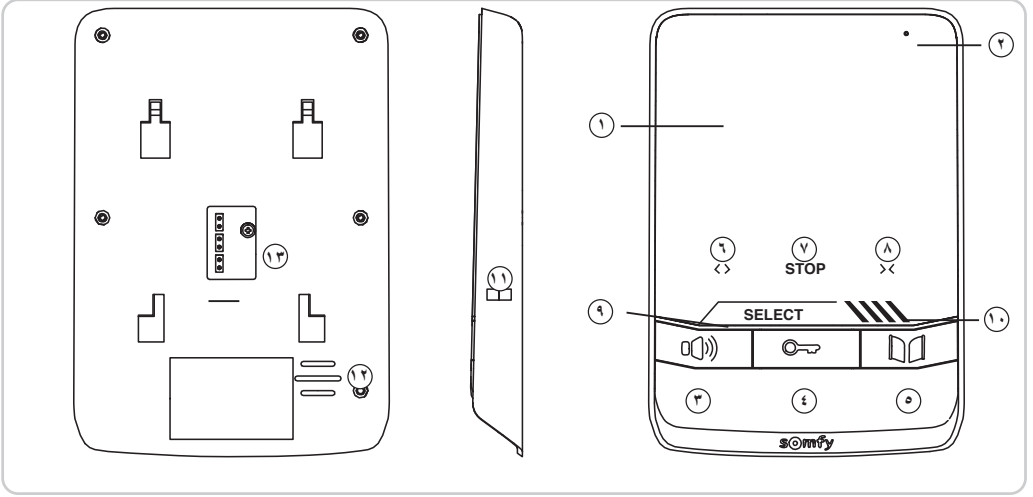
الرقم	الشرح	الوصف
١	قناع واقي من المطر	تحمي الكاميرا من المطر.
٢	الكاميرا	تصور الزائر، وترسل الصورة إلى وحدة العرض.
٣	مصابيح LED التي تعمل بالأشعة تحت الحمراء	تعطي رؤية ليلية أفضل.
٤	مستشعر السطوح	يتم تشغيل مصابيح LED بالأشعة تحت الحمراء تلقائيًا عندما يكون الجو مظلم.
٥	الميكروفون	يسمح للزائرين بالتحدث إلى محاوريهم الموجودين في الداخل.
٦	مكبر الصوت	يسمح للزائرين بسماع محاوريهم الموجودين في الداخل.
٧	ملصق الاسم المزود بإضاءة خلفية	يتيح وضع اسمك على ملصق.
٨	زر الاتصال المزود بإضاءة خلفية	يتيح للزائرين إطلاق نغمة رنين وحدة العرض. تعمل الكاميرا وتضيء شاشة وحدة العرض.
٩	برغي مقاوم للتلف	يمنع فتح لوحة الشارع بدون مفتاح Torx المزود
١٠	مجموعة التوصيل الطرفية	يتيح توصيل اللوحة بوحدة العرض وبمحرك البوابة وبالمزلاج/ القفل الكهربائي.
١١	زر ضبط شدة صوت الاستماع	يتيح ضبط شدة صوت مكبر الصوت بلوحة الشارع.

## ٣-٣ الأبعاد (ملم)



(السمك مع القناع  
الواقي من المطر)

(السمك مع الحامل  
المعدني)



الرقم	الشرح	الوصف
١	الشاشة	تسمح برؤية الزائرين.
٢	الميكروفون	يسمح بالتحدث إلى الزائرين.
٣	زر تفعيل الميكروفون	يفعل ميكروفون وحدة العرض للرد على الزائرين. يسمح بالوصول إلى قوائم الإعدادات (الضغط المطول لمدة لا تقل عن ثانيتين).
٤	زر المزلاج/القفل الكهربائي	يتحكم في المزلاج/القفل الكهربائي. يسمح بالتجول داخل الإعدادات.
٥	زر البوابة	يتحكم في البوابة المتحركة بواسطة محرك. يسمح بالتجول داخل الإعدادات.
٦	زر مفتوح/مضئ	يسمح بالتحكم في فتح البوابة أو باب الجراج، أو الشتر، أو تشغيل الإضاءة.
٧	زر إيقاف	يسمح بالتحكم في إيقاف تحريك البوابة أو باب الجراج، أو الشتر.
٨	زر مغلق/مطفئ	يسمح بالتحكم في غلق باب الجراج، أو الشتر، أو البوابة أو إطفاء الإضاءة.
٩	زر اختيار القناة	يتيح اختيار القناة اللاسلكية التي تتحكم في منتج أو في مجموعة من المنتجات: باب الجراج، والشتر، والإضاءة، والبوابة، الخ ... (انظر الصفحة ١١ للحصول على مزيد من المعلومات حول القنوات).
١٠	لمبات بيان القنوات	كل لمبة بيان تمثل قناة راديو.
١١	الزر PROG	يتيح برمجة وحدة العرض للتحكم لاسلكيًا بتجهيزات RTS (التقنية اللاسلكية من شركة Somfy).
١٢	مكبر الصوت	يتيح لك سماع الزائرين ونغمة الرنين.
١٣	مجموعة التوصيل الطرفية	تتيح توصيل وحدة العرض بلوحة الشارع وبمنبع الطاقة.

## ٥-٢ مدلول الشعارات الموجودة على منبع الطاقة الرئيسي

: يجب عدم تركيب منبع الطاقة الرئيسي المورد مع المنتج؛ إلا في مكان آمن وجاف.

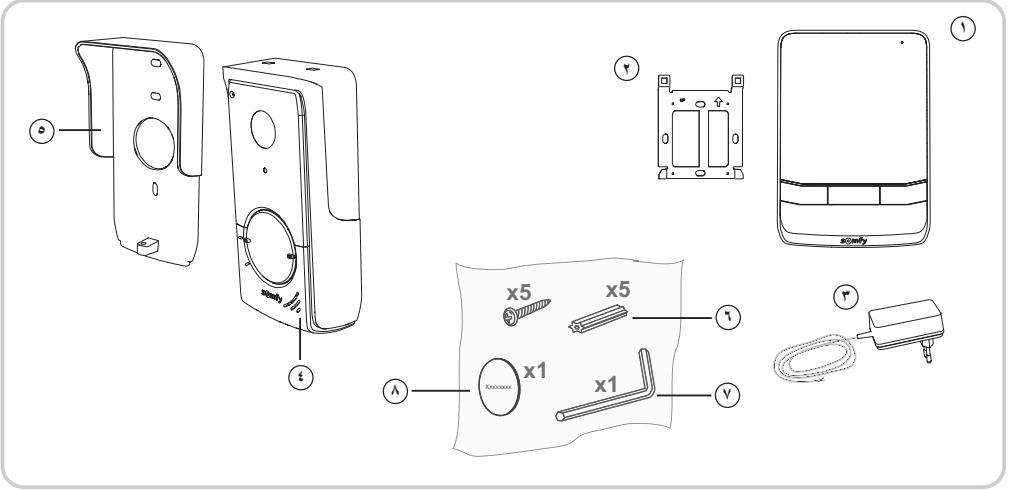
: منبع الطاقة الرئيسي المورد مع المنتج من النوع ذي العزل المزدوج؛ ولا يتطلب لذلك التوصيل بموصل للأرضي.

تيار مستمر

: تيار متردد

## ٣- عرض المنتج

## ١-٣ مكونات الطقم



الرقم	الشرح	الكمية
١	وحدة العرض الداخلية	١
٢	حامل تثبيت وحدة العرض	١
٣	وحدة منبع الطاقة الرئيسي لتوصيلات وحدة العرض	١
٤	لوحة الشارع	١
٥	قناع واق من المطر	١
٦	براغي + خوابير تثبيت وحدة العرض ولوحة الشارع	٥ + ٥
٧	مفتاح Torx	١
٨	ملصق الاسم الإضافي	١

## ٢-٣ وصف المنتج

يتكون الهاتف المرني من وحدة العرض الداخلية ومن لوحة الشارع. يتم توصيل وحدة العرض الداخلية بلوحة الشارع باستخدام ٢ سلك. يمكن بعد ذلك ربط لوحة الشارع بمحرك البوابة أو بالقليل/المزلاج الكهربائي، أو ١٢ فلت بجهد متردد أو جهد مستمر - ٨٠٠ ملي أمبير بحد أقصى. وبذلك يتيح الهاتف المرني التحكم في فتح البوابة أو في باب صغير لعبور الأشخاص.

تُعد وحدة العرض الداخلية مزودة أيضاً بجهاز إرسال لاسلكي RTS (تقنية لاسلكية من شركة سومفي Somfy Radio Technology). تتيح وحدة التحكم اللاسلكية التحكم في باب الجراج، أو في الإضاءة، أو في الشتر أو أيضاً في بوابة Somfy (إذا كان ضمن مدى وحدة العرض).

## ١- أهلا وسهلا

نشكركم لاختياركم أحد أجهزة شركة Somfy.

### ١-١ من هي Somfy؟

تقوم شركة سومفي بتطوير وإنتاج وتسويق محركات وأنظمة أوتوماتيكية لتجهيزات المنزل. محركات للوالبات، أبواب للكرابجات أو مصاريع دوّارة، أنظمة إنذار، أنظمة تحكّم بالإضاءة، منظّمات حرارة للتدفئة. تلبّي كل منتجات سومفي متطلبات السلامة والراحة، وتوفّر الوقت يوميا. وفي عالم Somfy، البحث عن الجودة هو محرك التطوير الدائم نحو الأفضل. لقد ذاع صيت منتجات Somfy استنادًا إلى اعتماديتها الفائقة، فأصبحت مرادفًا للإبداع والدقة التقنية في جميع أنحاء العالم.

### ٢-١ الدعم

للحصول على معلومات بشأن اختيار وشراء أو تركيب منتجات Somfy، يمكنك أن تتسأل التاجر أو الاتصال بسومفي.

### ٣-١ الكفالة

هذا المنتج مكفول لمدة خمس سنوات ابتداءً من تاريخ الشراء. تتوفر الشروط العامة للكفالة على: [www.somfy.fr](http://www.somfy.fr)

## ٢- معلومات هامة - السلامة

### ١-٢ معلومات عامة

ينبغي عليك قراءة دليل التركيب بعناية وتعليمات السلامة المرفقين قبل البدء في تركيب هذا المنتج من Somfy. اتبع جميع التعليمات المعطاة بدقة واحتفظ بهذا الدليل طوال فترة العمر الافتراضي للمنتج.

قبل التركيب، تحقّق من توافق هذا المنتج من Somfy مع التجهيزات والملحقات المرفقة.

يقوم هذا الدليل بشرح تركيب هذا المنتج واستخدامه.

إن أي تركيب أو استعمال خارج عن نطاق التطبيق المحدّد من Somfy يُعدّ مخالفاً. وفي هذه الحالة، كما بالنسبة إلى كلّ استعمال مخالف للتعليمات المعطاة في هذا الدليل، لا تتحمّل Somfy أيّة مسؤولية من جرّاء حصول أيّ أذى أو ضرر وبالتالي تسحب كفالته.

تعد شركة Somfy غير مسؤولة عما قد يطرأ من تغييرات في المواصفات والمعايير بعد نشر هذا الدليل.

تعلن شركة Somfy أن المنتج الموصوف في هذه التعليمات إذا تم استخدامه طبقاً لهذه التعليمات، فإنه يتوافق مع المتطلبات الأساسية من التوجيهات الأوروبية السارية وخاصة مع توجيه الراديو 2014/53/EU. النص الكامل لإعلان المطابقة من المجموعة الأوروبية متاح على موقع الإنترنت التالي: [www.somfy.com/ce](http://www.somfy.com/ce).

صور غير تعاقبية.

### ٢-٢ إرشادات للسلامة العامة

لا تترك الأطفال يعيّنون بنقطة التحكم. لا تعمّر أبداً نقطة التحكم في سائل.

هذا الجهاز غير مخصّص للاستعمال من قبل أشخاص (بما فيهم الأطفال) يعانون من نقص القدرات البدنية والإدراكية والمغلبية، أو أشخاص عديمي الخبرة أو الدراية، إلا في حالة حصولهم، من خلال شخص مسؤول عن سلامتهم، على نوع من الإشراف أو التعليمات التمهيديّة الخاصة باستعمال الجهاز.

### ٣-٢ شروط الاستعمال

المدى اللاسلكي محدد بمعايير ضبط الأجهزة اللاسلكية.

يعتمد المدى اللاسلكي بقوة على بيئة الاستخدام: تشويشات محتملة بواسطة الأجهزة الكهربائية الكبيرة بالقرب من النظام، أو نوع المواد المستخدمة في حوائط وحواجز الموقع. إن استخدام الأجهزة اللاسلكية (على سبيل المثال سماعة لاسلكية هاي فاي) التي تستخدم نفس التردد اللاسلكي يمكن أن تتشوش على أداء المنتج.

الكاميرا التابعة لهذا الهاتف المرئي هي لتحديد الزائر، لا ينبغي أبداً أن تستخدم لمراقبة الشارع.

### ٤-٢ إعادة التدوير والتخلص

لا تقم بإلقاء المنتج خارج الخدمة مع المخلفات المنزلية. قم بإعادة المنتج إلى موزّعه أو استخدام وسائل الجمع الانتقائية التي يضعها الحي تحت النّصرّف.



٢	١- أهلا وسهلا -----
٢	١-١ من هي Somfy؟
٢	٢-١ الدعم
٢	٣-١ الكفالة
٢	٢- معلومات هامة - السلامة -----
٢	١-٢ معلومات عامة
٢	٢-٢ إرشادات للسلامة العامة
٢	٣-٢ شروط الاستعمال
٢	٤-٢ إعادة التدوير والتخلص
٣	٥-٢ مدلول الشعارات الموجودة على منبع الطاقة الرئيسي
٣	٣- عرض المنتج -----
٣	١-٣ مكونات الطقم
٣	٢-٣ وصف المنتج
٥	٣-٣ الأبعاد (ملم)
٦	٤-٣ نموذج التركيب
٧	٤- تركيب وحدة العرض -----
٨	٥- تركيب لوحة الشارع -----
٩	١-٥ توصيل لوحة الشارع
١٠	٢-٥ تركيب ملصق الاسم
١٠	٣-٥ توصيل الجهد الكهربائي للنظام
١٠	٦- إعدادات ضبط الهاتف المرني -----
١٠	١-٦ إعدادات وحدة العرض
١١	٢-٦ إعدادات ضبط لوحة الشارع
١١	٧- وحدة تحكم لا سلكية في تجهيزات SOMFY RTS -----
١١	١-٧ إضافة معدة Somfy RTS (تقنية لاسلكية من Somfy)
١٢	٢-٧ إزالة معدة Somfy RTS (تقنية سلكية من Somfy)
١٣	٣-٧ تسجيل محرك البوابة في ذاكرة وحدة العرض
١٣	٨- الاستعمال -----
١٣	١-٨ الرد على الزائر
١٣	٢-٨ فتح البوابة
١٣	٣-٨ تحرير قفل المزلاج/القفل الكهربائي
١٣	٤-٨ وحدة تحكم لا سلكية في أحد تجهيزات شركة سومفي RTS انطلاقا من شاشة العرض
١٤	٩- الصيانة -----
١٤	١-٩ التنظيف
١٤	١٠- المواصفات الفنية -----

## **SOMFY ACTIVITES SA**

50 avenue du Nouveau Monde  
74300 CLUSES  
FRANCE

**[www.somfy.com](http://www.somfy.com)**

**somfy®**

5150693B

