

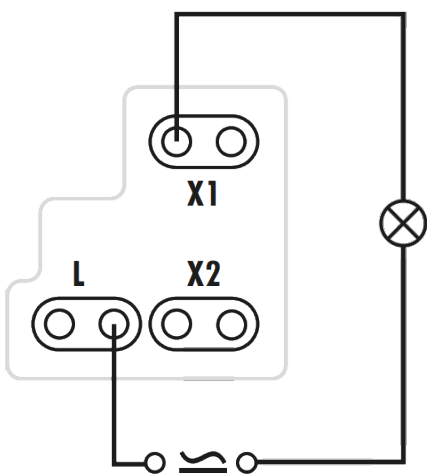


## Schémas de câblage

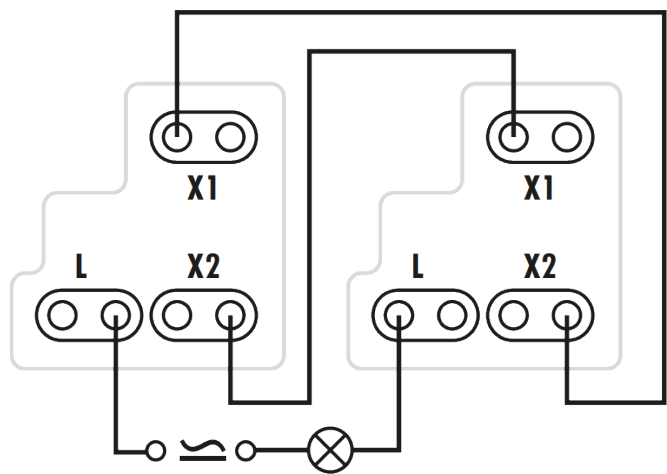
- Simple allumage

- Va-et-Vient

X : navette    L : phase    ⊗ : lampe



X : navette    L : phase    ⊗ : lampe



## Installation

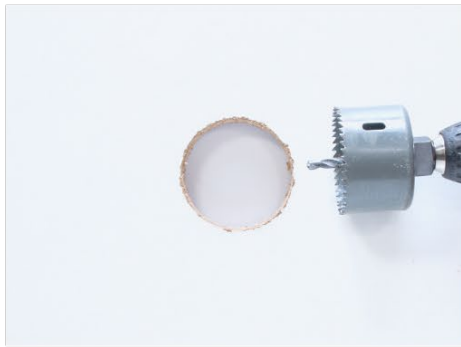
### Etape 1



Avant toute intervention :

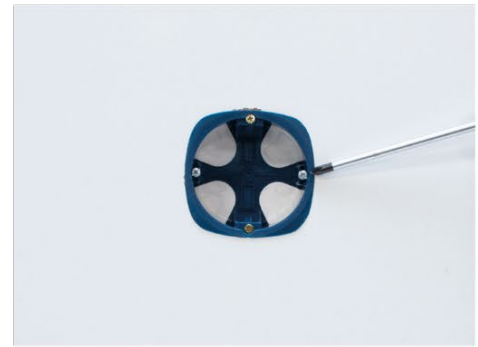
1. Couper l'alimentation électrique
2. Vérifier l'absence de tension

### Etape 2



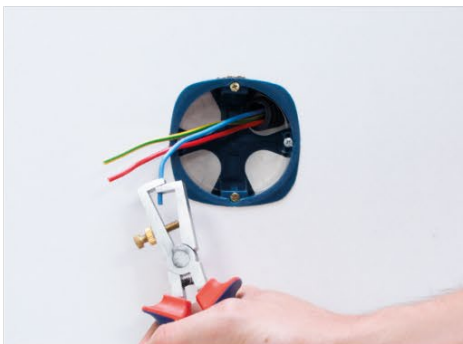
Percer un trou à l'aide d'une scie cloche

### Etape 3



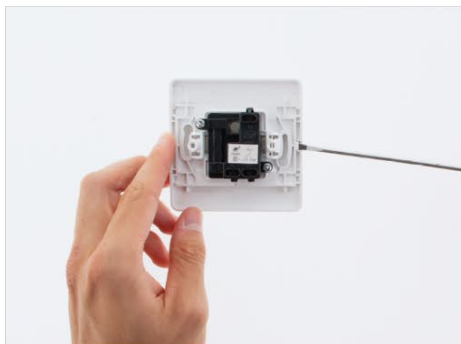
Installer une boîte d'encastement  $\varnothing 67\text{mm}$ , et contrôler l'horizontalité à l'aide d'un niveau

### Etape 4



Dénuder les fils (12mm)

### Etape 5



Déclipser la plaque décorative à l'aide d'un tournevis

### Etape 6



Effectuer le câblage en vous référant au schéma de câblage

### Etape 7



Fixer l'appareillage sur la boîte d'encastement, et contrôler l'horizontalité à l'aide d'un niveau

### Etape 8



Clipser la plaque décorative