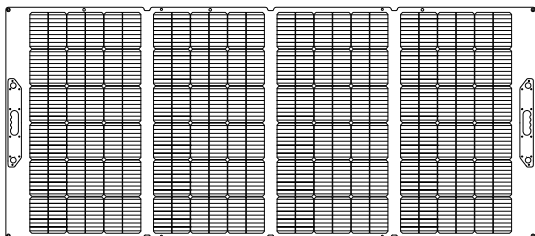




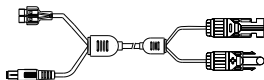
PANNEAU SOLAIRE PLIABLE DE 400 W

MANUEL D'INSTRUCTIONS ET GARANTIE

Modèle : SI-PSP0400-01-DG23-BL0078



ACCESSOIRES :



1) 0,5m MC4 vers Anderson 30A et 7909

Avant utilisation, veuillez lire attentivement ce manuel. Ce manuel d'instructions contient des informations pour une utilisation et un entretien sûrs du produit.

Conservez ce manuel d'instructions dans un endroit sûr pour référence future.

TABLE DES MATIÈRES

Précautions de sécurité Sécurité générale Avertissements électriques	Pg. 02
Présentation du produit Panneau solaire pliable de 400W Spécifications	Pg. 05
Avant l'utilisation Contenu de l'emballage	Pg. 07
Opération Installation Choisissez l'emplacement Connexion au système	Pg. 08
Entretien	Pg. 09
Garantie	Pg. 10
Exclusions de garantie	Pg. 10
Environnement et conformité	Pg. 12

PRÉCAUTIONS DE SÉCURITÉ

Sécurité générale

- Veuillez lire attentivement ce manuel avant toute installation. L'installation doit être effectuée **UNIQUEMENT** conformément aux instructions contenues dans ce manuel.
- Conservez ce manuel dans un endroit sûr.
- Une mauvaise utilisation peut mettre en danger la vie ou l'intégrité physique de l'opérateur ou d'autres personnes, ou endommager les appareils et autres équipements.
- Utilisation en intérieur **UNIQUEMENT**.

• Le panneau solaire doit être raccordé à une installation électrique sécurisée. En cas de doutes sur les connexions électriques, vous devez contacter un technicien qualifié. Le non-respect de cette consigne peut entraîner des risques électriques pour les personnes et les biens.

• Assurez-vous que la prise d'alimentation à laquelle le panneau solaire sera connecté est correctement mise à la terre. Nous vous recommandons également de mettre le panneau solaire à la terre pour éviter tout dommage potentiel. En cas d'orage, consultez un électricien qualifié.

• La source d'alimentation doit **UNIQUEMENT** être connectée à une prise secteur mise à la terre.

• N'utilisez pas de prise contrôlée afin d'éviter une déconnexion régulière.

• **NE PAS** raccorder ce panneau solaire à un bloc d'alimentation.

• Débranchez la prise avant de manipuler le panneau solaire ou les câbles.

• Avant chaque utilisation, assurez-vous que les cordons sont en parfait état. **NE PAS** l'utiliser avec des câbles endommagés.

• **NE PAS** tirer excessivement sur les câbles (risque d'endommagement).

• **DANGER** : Lorsqu'un panneau photovoltaïque est exposé à la lumière, il génère une tension électrique, ce qui peut impliquer un risque d'électrocution. Après avoir débranché la source d'alimentation, ne déplacez pas et ne touchez pas le panneau tant qu'il n'a pas refroidi.

• Les enfants et les personnes non autorisées doivent être tenus à l'écart de l'installation photovoltaïque.

• Ne laissez pas les enfants jouer avec le panneau.

• Le panneau solaire ne doit pas être utilisé par des personnes ayant des capacités physiques, sensorielles ou mentales réduites ou des personnes ayant des connaissances ou une expérience limitées, à moins qu'elles n'aient reçu une formation appropriée et qu'elles ne soient sous surveillance constante.

• **NE PAS** essayer de réparer vous-même les problèmes (ex., câbles de verre cassés). Vous devez contacter un technicien qualifié, un installateur agréé ou le service client.

• **AVERTISSEMENT** : Risque de brûlure par les pièces chaudes. Certaines pièces et surfaces restent chaudes pendant le fonctionnement. Pour réduire tout risque de blessure, évitez de toucher les pièces actives pendant le fonctionnement

• Avant utilisation, veuillez tout vérifier pour vous assurer qu'il n'y a pas de dommages dus au transport ou à la manipulation, qui pourraient compromettre l'intégrité de l'isolation ou les distances de sécurité. Sinon, cela pourrait présenter un risque pour la sécurité.

• **NE PAS** essayer de modifier ou de démonter le panneau solaire de quelque manière que ce soit.

• Le site de fonctionnement doit être accessible librement et en toute sécurité à tout moment.

• Soyez prudent lorsque vous choisissez l'emplacement du panneau solaire et respectez les exigences de refroidissement spécifiées.

- Ne PAS placer le panneau solaire à proximité de matériaux facilement inflammables ou explosifs ou dans des zones où des matériaux inflammables ou explosifs sont stockés.
- Ne PAS placer le panneau solaire près du feu ou d'une source de chaleur.
- Ne PAS placer le panneau solaire sur des structures construites avec des matériaux inflammables ou thermolabiles.
- Ne PAS placer le panneau solaire à proximité de systèmes de climatisation ou de ventilation.
- Ne PAS placer le panneau solaire près d'une source d'eau.
- Ne PAS utiliser le panneau solaire dans des conditions venteuses ou humides.
- NE PAS le manipuler avec les mains mouillées.
- Ne PAS immerger dans de l'eau ou permettre à l'eau d'entrer en contact avec le panneau solaire.
- AVERTISSEMENT : Danger de mort par incendie ou explosion : l'équipement électrique peut s'enflammer.
- Ne PAS utiliser un panneau solaire endommagé.
- Ne PAS installer le panneau solaire en intérieur.
- Ne PAS installer le panneau solaire sur des objets en mouvement.
- NE JAMAIS marcher sur le panneau solaire.
- Ne PAS soumettre le panneau solaire à des contraintes mécaniques.
- Ne PAS laisser tomber d'objets sur le panneau solaire.
- Ne PAS laisser tomber le panneau solaire.
- NE JAMAIS soulever ou déplacer le panneau solaire par les câbles de connexion.
- Ne PAS placer d'objets sur le panneau solaire.
- Ne PAS couvrir le panneau solaire pendant le fonctionnement.
- Ne PAS déplacer le panneau solaire pendant le fonctionnement.
- Ne pas rayer les modules solaires.
- Ne pas appliquer de peinture ou d'adhésif sur le panneau solaire.
- Ne pas utiliser de miroirs ou d'autres éléments pour concentrer artificiellement la lumière du soleil sur le panneau solaire.

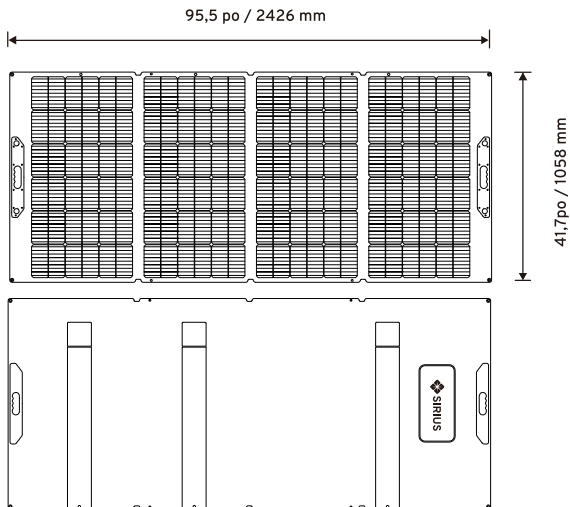
Avertissements électriques

- Toutes les installations électriques doivent être conformes aux normes de sécurité électrique locales.
- Ne PAS essayer de réparer l'appareil soi-même, consulter un technicien qualifié. Tout le câblage et l'installation électrique doivent être effectués par un technicien qualifié.
- Un fonctionnement incorrect pendant le câblage peut entraîner des blessures mortelles pour l'opérateur ou des dommages irréparables.
- L'installation, les réparations et les modifications électriques ne doivent être effectuées que par des électriciens qualifiés.
- AVERTISSEMENT : Danger de mort dû aux hautes tensions.
- Ne PAS toucher le panneau solaire lorsqu'il est en fonctionnement.
- Il NE faut toucher PAS les composants endommagés.
- Une tension excessive peut endommager le panneau solaire.
- Ne PAS déconnecter le panneau solaire lorsqu'il est sous tension.

- Ne PAS déconnecter les câbles sous tension.
- Isoler toutes les terminaisons de câbles exposées.
- Utiliser des connecteurs pour raccorder les câbles.
- S'assurer que tous les composants électriques sont propres, secs et sûrs.
- S'assurer que le câblage n'est pas sous tension.
- S'assurer que le câblage n'est pas exposé et/ou suspendu et qu'il est protégé de la saleté et de la moisissure.
- S'assurer que tous les connecteurs sont scellés et sécurisés pendant l'utilisation.

PRÉSENTATION DU PRODUIT

Panneau solaire pliable 400W :



Spécifications



400W

Puissance nominale



19,2 KG

Poids de 1 panneau



48V

Tension en circuit ouvert

PANNEAU PHOTOVOLTAÏQUE

Puissance nominale (Pmpp)	W	400
Tension en circuit ouvert (Voc)	V	48
Courant de court-circuit (Isc)	A	11
Tension Pmax (Vmpp)	V	41
Courant Pmax (Impp)	A	9,8
Dimensions (L x P x h)	mm	2426 x 1058 x 5 mm-déplié 630 x 1058 x 48 mm-plié
Poids	kg	19.2
Température de fonctionnement	°C	-20°C ~ 65°C
Nombre de cellules		144 Cellules
Type de cellules		Monocristallin
Câbles de sortie		Câbles 1 m/section transversale : 4 mm ²
Connecteur		MC4

Spécifications

Catégorie	Emplacement	Description	Longueur de câble	Spécification du câble	Remarque
Ports de sortie	À partir de la boîte de jonction	MC4 Câble adaptateur	1m	4 mm ²	Intégré
Accessoires	/	MC4 vers Anderson 30A et 7909	0,5m	2 mm ²	/

AVANT L'UTILISATION

Contenu de l'emballage

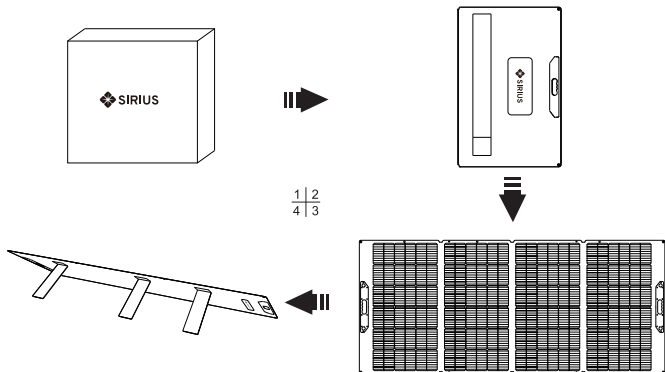
Assurez-vous que tous les éléments suivants sont inclus dans l'emballage. Si un article est endommagé ou manquant, contactez votre revendeur.

- 1 x 400 W Panneau solaire pliable
- 0,5m MC4 vers Anderson 30A et 7909
- Guide d'utilisation

OPÉRATION

Installation

1. Retirez le produit de la boîte d'emballage.
2. Déployez le panneau solaire portable.
3. Soutenez et ajustez la partie avant du panneau portable à la lumière du soleil.

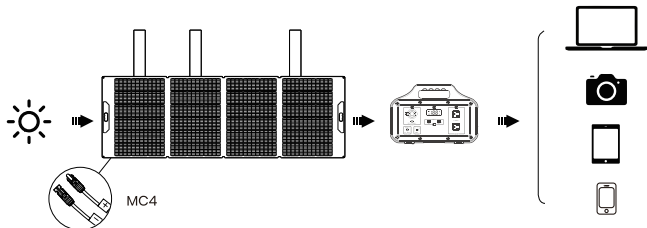


Choisissez l'emplacement

- Choisissez un emplacement plat pour placer le panneau solaire.
- Placez le panneau solaire dans un endroit dégagé. Assurez-vous que le panneau peut être exposé directement au soleil et évitez toute ombre sur la surface.
- Assurez-vous que l'angle entre le panneau et la lumière du soleil est proche de 90 degrés.

Connexion au système

- Connectez directement le panneau solaire à la centrale électrique.
- Connectez la centrale électrique à l'équipement électronique, comme le téléphone, l'iPad, l'ordinateur portable, etc.



- Lumière rouge – panneau exposé à la lumière du soleil.

Remarque : L'équipement électronique peut également être chargé à l'aide des ports de sortie des panneaux solaires : MC4, alors qu'il n'y a pas de centrale électrique.

ENTRETIEN

- Inspectez régulièrement et particulièrement après des événements exceptionnels (ex. : tempête, grêle, forte charge de neige, etc.). Lors de ces inspections, vérifiez que les composants sont sûrs, intacts et propres.
- Nettoyez les modules **UNIQUEMENT** lorsqu'ils sont froids pour éviter tout risque.
- Débranchez toujours l'appareil avant de le nettoyer.
- Ne PAS nettoyer les modules avec de l'eau s'il y a un risque de gel ou en présence de températures élevées et d'un fort ensoleillement.
- Enlevez la saleté des modules avec de l'eau tiède ou un chiffon doux.
- Ne PAS gratter la saleté. Ne pas utiliser la force pour enlever la neige et la glace.
- Ne PAS utiliser de détergents abrasifs, d'agents tensioactifs, de solvants, de grattoirs, d'équipements tranchants ou d'équipements de nettoyage à l'eau sous pression.
- Ne PAS utiliser de chiffons en micropolaire ou en coton.
- Nettoyez les panneaux solaires plus fréquemment pendant les mois les plus secs, car ils peuvent se couvrir de poussière plus rapidement.
- Attention : Respectez les instructions d'entretien de tous les composants utilisés dans le système, tels que les cadres de support, le contrôleur de charge, les batteries, etc.
- Ne PAS essayer de réparer vous-même les problèmes (ex., câbles de verre cassés). Vous devez contacter un technicien qualifié, un installateur agréé ou le service client.

GARANTIE

MODE ASSISTANCE :

Votre produit est garanti pendant 2 ans.

Pour toute demande de requête, veuillez contacter le service après-vente par email à l'adresse sav@market-maker.fr.

On vous demandera alors la pièce défectueuse et la facture originale prouvant l'achat du produit.

Nous pourrions être amenés à vous demander des photos de votre appareil.

Il est également important de fournir une photo de l'étiquette d'identification de l'appareil, généralement présente sur l'appareil lui-même.

Dans le cadre établi par la garantie légale de conformité, un produit non conforme ou défectueux pourrait, à votre choix, être réparé ou remplacé.

Si le produit est réparé, tant que la garantie est toujours dans sa période d'application légale, vous profiterez d'une extension de 6 mois supplémentaires.

Si vous choisissez de faire réparer le produit, et qu'une réparation est impossible, nous le remplacerons. Le nouveau produit sera ensuite couvert par une nouvelle garantie de 2 ans.

DÉFAUTS CONSTATÉS AU DÉBALLAGE :

Si, pendant le déballage, le produit ou l'appareil présente des défauts qui empêchent son utilisation dans le but pour lequel il a été conçu et fabriqué, veuillez contacter le service après-ventes dans un délai ne dépassant pas 72 heures ouvrées.

EXCLUSIONS DE GARANTIE

EXCLUSIONS DE GARANTIE RELATIVES À L'ORIGINE DES DOMMAGES

La garantie n'est pas applicable en cas de dommage matériel accidentel et, en particulier, ne couvre pas l'usure, et les défaillances causées par :

- Une installation incorrecte (assemblage incorrect) ou une utilisation ou maintenance incorrecte du produit, incluant :
- Utilisation incorrecte du matériel ou non conforme aux instructions établies dans le mode d'emploi ;
- Foudre, inondation, incendie, surtension, choc, mauvaise ventilation, chute, décoloration due à la lumière, brûlure, humidité, chauffage excessif sans humidificateur, irrégularité du sol ou présence d'insectes ;

- Les réparations effectuées ou les interventions sur l'équipement ou l'ouverture de l'équipement par une personne non autorisée par le fabricant ;
- Entretien, réparation ou remplacement de pièces par suite d'usure normale ou d'un défaut d'entretien ;
- Modification de la construction et des caractéristiques d'origine du produit garanti ;
- Corrosion, oxydation, mauvais branchement ou problème d'alimentation externe.

EXCLUSIONS DE GARANTIE RELATIVES À L'ORIGINE DES DOMMAGES (DOMMAGES DE CONSÉQUENCES)

La garantie ne couvre que le droit de réparer ou de remplacer le produit garanti. Pour cette raison, les dommages résultants en une panne ou une détérioration ne sont pas couverts par la garantie, incluant :

- Les coûts de mise en fonctionnement, les réglages, le nettoyage ;
- Les dommages de toute nature découlant de l'indisponibilité du produit garanti durant la période comprise entre la détérioration et la panne et la réparation ou le remplacement du produit garanti.

AUTRES EXCLUSIONS


- Les dommages et défaillances mentionnées dans les exclusions spécifiques de la garantie du constructeur, comme établi dans le mode d'emploi du produit ;
- Détériorations de nature esthétique ;
- Produits garantis que le client n'est pas en mesure de retourner ou ceux qui sont retournés sans leurs accessoires ;
- Les produits dont le numéro de série et/ou la plaque signalétique, si le produit en possède une, sont détériorés et/ou illisibles.

ÉLIMINATION DES PRODUITS ÉLECTRIQUES ET ÉLECTRONIQUES PAR LES UTILISATEURS FINAUX DANS L'UNION EUROPÉENNE

Ce symbole sur le produit ou sur le récipient indique que ce produit ne peut pas être éliminé avec les déchets généraux. Conformément à la directive européenne 2012/19/UE sur la mise au rebut des déchets d'équipements électriques et électroniques (DEEE), les appareils électriques usés ne doivent pas être mêlés aux déchets municipaux non triés. L'utilisateur a la responsabilité d'éliminer ce type de déchets en les jetant dans un « point de recyclage » spécifiquement prévu pour les déchets électriques et électroniques. La collecte sélective et le recyclage des équipements électriques et électroniques contribuent à préserver les ressources naturelles et justifient le recyclage des déchets dans le but de protéger l'environnement et la santé. Pour obtenir plus d'informations sur la collecte et le recyclage des déchets électriques et électroniques, contactez votre mairie, votre service des ordures ménagères ou l'établissement où le produit a été acheté.

Le symbole de « poubelle barrée d'une croix » indique que ces produits doivent être collectés et mis au rebut séparément des ordures ménagères.



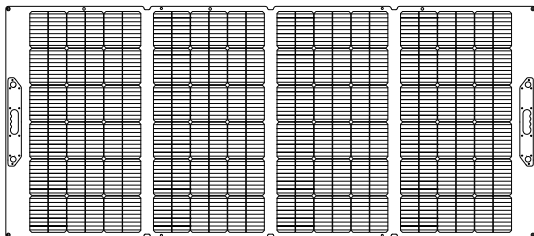
Cet appareil porte le logo ; c'est un appareil électrique de classe II dans lequel la protection contre les chocs électriques ne repose pas uniquement sur l'isolation principale, mais sur la double isolation. Il ne dispose pas d'une mise à la terre de protection.



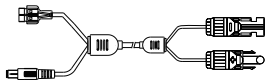
400W FOLDABLE SOLAR PANEL

INSTRUCTION MANUAL & WARRANTY

Model: SI-PSP0400-01-DG23-BL0078



ACCESSORIES:



1) 0.5m MC4 to Anderson 30A and 7909

Before operating, please read these instructions carefully. This instruction manual contains information for safe use and maintenance of the product.

Please keep this instruction manual in a safe place for future reference.

TABLE OF CONTENTS

Safety precautions	Pg. 14
General safety	
Electrical warnings	
Product Overview	Pg. 17
400W Foldable Solar Panel	
Specifications	
Before Using	Pg. 19
What's in the Box	
Operation	Pg. 20
Installation	
Choose the location	
System Connection	
Maintenance	Pg. 21
Guarantee	Pg. 22
Guarantee Exclusions	Pg. 22
Environment and Compliance	Pg. 24

SAFETY PRECAUTIONS

General safety

- Please read this manual carefully before installation. Installation must be carried out ONLY in accordance with the instructions contained in this manual.
- Keep this manual in a safe place.
- Improper use may result in danger to life or limb of the operator or other persons, or damage to the units and other equipment.
- Outdoor use ONLY.

- The solar panel must be connected to a safe electrical installation. If you have any doubts about the electrical connections, you should contact a qualified technician. Failure to do so could result in electrical hazards to people and property.
- Make sure that the power energy socket to which the solar panel will be connected is properly earthed. We also recommend grounding the solar panel to avoid potential damage. In the event of a thunderstorm, consult a qualified electrician.
- The power source must ONLY be connected to an earthed mains socket.
- Do not use a controlled socket to avoid regular disconnection.
- Do NOT connect to a power strip.
- Disconnect the plug before handling the solar panel or the cables.
- Before each use, check that the cables are in perfect condition. Do NOT use with damaged cables.
- Do NOT tug excessively on the cables (risk of damage).
- DANGER : When a photovoltaic panel is exposed to light, it generates an electrical voltage, which can imply a risk of electrocution. After disconnecting the power source, do not move or touch the panel until it has cooled down.
- Children and unauthorized persons must be kept away from the photovoltaic system.
- Children must not play with the panel.
- The solar panel must not be used by people with reduced physical, sensory or mental capabilities or those with limited knowledge or experience unless they have received appropriate training and are under constant supervision.
- Do NOT attempt to repair any problems yourself (e.g. broken glass cables). You must contact a qualified technician, an approved installer or customer service.
- WARNING : Risk of burns from hot parts. Some parts and surfaces remain hot during operation. To reduce the risk of injury, do not touch any live parts during operation.
- Before using, please check all to ensure that there is no damage due to transport or handling, which could compromise the integrity of the insulation or the safety distances. Otherwise, this could pose a safety risk.
- Do NOT attempt to modify or disassemble the solar panel in any way.
- The operating site must be freely and safely accessible at all times.
- Be careful when choosing where to place the solar panel and comply with the specified cooling requirements.
- Do NOT put the solar panel near readily flammable or explosive materials or in areas where flammable or explosive materials are stored.
- Do NOT put the solar panel near a fire or heat source.
- Do NOT put the solar panel on structures built with flammable or thermolabile materials.
- Do NOT put the solar panel near air conditioning or ventilation systems.
- Do NOT put the solar panel near a water source.
- Do NOT use the solar panel in windy or damp conditions.
- Do NOT work with wet hands.
- Do NOT immerse in water or allow water to enter in contact with the solar panel.

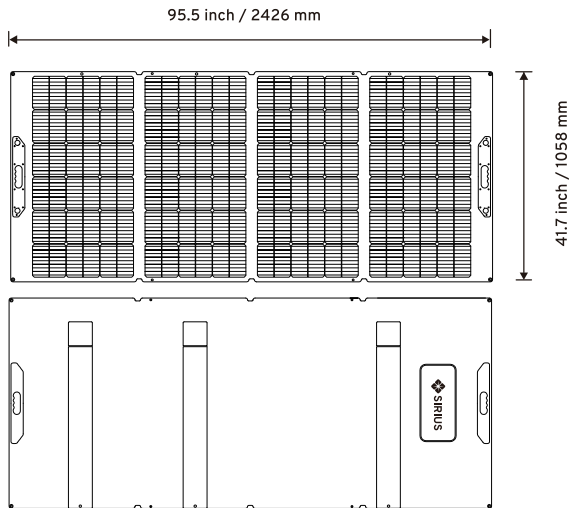
- **WARNING** : Danger of death from fire or explosion : electrical equipment can catch fire.
- Do NOT use damaged solar panel.
- Do NOT install the solar panel indoor.
- Do NOT install the solar panel on moving objects.
- NEVER step on the solar panel.
- Do NOT subject the solar panel to mechanical stress.
- Do NOT drop objects onto the solar panel.
- Do NOT drop the solar panel.
- NEVER lift or move the solar panel by the connection cables.
- Do NOT place any objects on top of the solar panel.
- Do NOT cover the solar panel during operation.
- Do NOT move the solar panel during operation.
- Do not scratch the solar modules.
- Do not apply paint or adhesive to the solar panel.
- Do not use mirrors or other hardware to artificially concentrate sunlight on the solar panel.

Electrical warnings

- All electrical installations must comply with local electrical safety standards.
- Do NOT attempt to repair the unit yourself, consult a qualified technician. All wiring and electrical installation must be carried out by a qualified technician.
- Incorrect operation during wiring may result in fatal injury to the operator or irreparable damage.
- Electrical installation, repairs and modifications must only be carried out by qualified electricians.
- **WARNING** : Danger of death due to high voltages.
- Do NOT touch while the solar panel is operating.
- Do NOT touch damaged components.
- Excessive voltage can damage the solar panel.
- Do NOT disconnect the solar panel while it is energized.
- Do NOT disconnect any energized cables.
- Insulate all exposed cable terminations.
- Use connectors to connect cables.
- Ensure all electrical components are clean, dry and safe.
- Ensure that the wiring is not live.
- Ensure that the wiring is not exposed and/or suspended and that it is protected from dirt and mold.
- Ensure that all connectors are sealed and secured during use.

PRODUCT OVERVIEW

400W Foldable Solar Panel :



Specifications



400W

Rated Power



19.2KG

Weight of 1 panel



48V

Open Circuit Voltage

PHOTOVOLTAIC PANEL

Rated Power (P _{mp})	W	400
Open Circuit Voltage (V _{oc})	V	48
Short Circuit Current (I _{sc})	A	11
P _{max} Voltage (V _{mp})	V	41
P _{max} Current (I _{mp})	A	9.8
Dimensions (L x P x H)	mm	2426 x 1058 x 5 -unfold 630 x 1058 x 48 -fold
Weight	kg	19.2
Operation Temperature	°C	-20°C to +65°C
Number of cells		144 cells
Type of cells		Monocrystalline
Output cables		Cables 1m/Cross-section : 4 mm ²
Connector		MC4

Specifications

Category	Location	Description	Cable Length	Wire Specification	Remark
Output Ports	From junction box	MC4 Adapter Cable	1m	4 mm ²	Built In
Accessories	/	MC4 to Anderson 30A and 7909	0.5m	2 mm ²	/

BEFORE USING

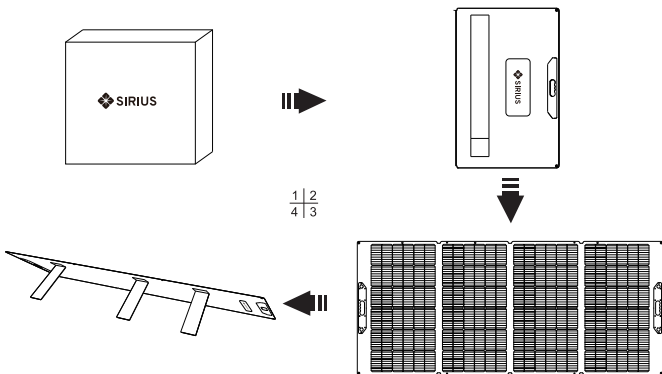
What's in the Box

Make sure you have all the following items included in the package. If any item is damaged or missing, contact your dealer.

- 1 x 400W Foldable solar panel
- 0.5m MC4 to Anderson 30A and 7909
- User Manual

Installation

1. Remove the product from the packing box.
2. Deploy the portable solar panel.
3. Support and adjust the front of the portable panel to sunlight.

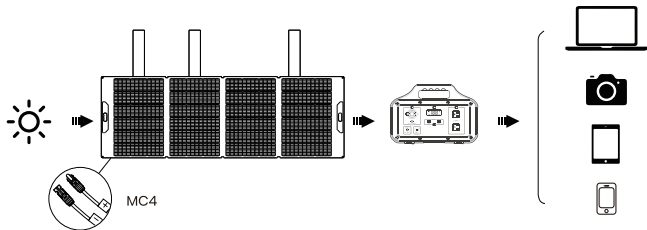


Choose the location

- Choose a flat location to place the solar panel.
- Place the solar panel in an open location. Make sure the panel can be exposed to the sun directly and avoid any shadow on the surface.
- Make sure the angle between panel and the sunlight is close to 90 degrees.

System Connection

- Connect the solar panel to the power station directly.
- Connect the power station to the electronic equipment, like phone, iPad, laptop and so on.



- Red Light – panel exposed to sun light

Note: The electronic equipment can also be charged by using solar panel output ports: MC4, while there is no power station.

MAINTENANCE

- Inspect regularly and particularly after exceptional events (e.g. storm, hail, heavy snow load, etc.). During these inspections, check that the components are safe, undamaged and clean.
- Clean the modules **ONLY** when they are cold to avoid any risk.
- Always unplug before cleaning.
- Do **NOT** clean the modules with water if there is a risk of frost or in the presence of high temperatures and strong sunlight.
- Remove dirt from the modules with lukewarm water or a soft cloth.
- Do **NOT** scrape dirt. Do not use force to remove snow and ice.
- Do **NOT** use abrasive detergents, surfactants, solvents, scrapers, sharp equipment or pressurised water cleaning equipment.
- Do **NOT** use microfleece or cotton cloths.
- Clean solar panels more frequently during drier months, as they may become covered in dust more quickly.
- Caution: Observe the maintenance instructions for all components used in the system, such as support frames, charge controller, batteries, etc.
- Do **NOT** attempt to repair any problems yourself (e.g. broken glass cables). You must contact a qualified technician, an approved installer or customer service.

GUARANTEE

SUPPORT MODE:

Your product is guaranteed for 2 years.

For any support request, please contact the after-sales service by email at sav@market-maker.fr.

You will then be asked for the defective part and the original invoice attesting to the payment of the product.

We may ask you for photos of your appliance.

It is also important to provide a photo of the appliance identification label, usually placed under the appliance.

Within the framework of the implementation of the legal guarantee of conformity, a non-conforming or defective product may be, at your choice, repaired or replaced.

If the product is repaired, and provided that the legal guarantee period is still running, you will benefit from an extension of guarantee of 6 additional months.

If you choose to repair the product, when repair is not possible, we will replace the product. This new product will then be covered by a new 2-year guarantee.

DEFECTS ON UNPACKING:

If, upon unpacking, the product or the appliance turns out to contain a defect that hinders its usability for the purpose for which it was designed and manufactured, please contact the after-sales service within 72 working hours.

GUARANTEE EXCLUSIONS

GUARANTEE EXCLUSIONS RELATED TO THE ORIGIN OF THE DAMAGE

The guarantee does not apply in the event of accidental material damage and, in particular, does not cover deterioration and failure due to:

- Improper installation (improper assembly) or improper use or maintenance of the product, including:
- Improper use of the equipment or failure to follow the instructions contained in the user manual;
- Lightning, flood, fire, power surge, shock, poor ventilation, fall, discoloration due to light, burning, humidity, excessive heating without humidifier, unevenness of the floor or presence of insects;

- Repairs carried out and / or any intervention on the equipment and / or opening of the equipment by a person not authorized by the manufacturer;
- Maintenance, repair or replacement of parts due to normal wear and tear or lack of maintenance;
- Modification of the construction and original characteristics of the guaranteed product;
- Corrosion, oxidation, improper connection or external power supply problems.

GUARANTEE EXCLUSIONS RELATED TO THE NATURE OF THE DAMAGE (CONSEQUENTIAL DAMAGES)

The guarantee only covers the right to repair or replace the guaranteed product.

Thus, consequential damages resulting from failure or deterioration are not covered by the guarantee, including:

- The costs of commissioning, adjustment, cleaning;
- Damage of any kind resulting from the unavailability of the guaranteed product during the period between the deterioration or failure and the repair or replacement of the guaranteed product.

OTHER EXCLUSIONS


- Damage and failures falling under the specific exclusions provided for in the manufacturer's warranty for the guaranteed product, as mentioned in the product's user manual;
- Deterioration of an aesthetic nature;
- Guaranteed products that the customer is unable to return or those returned without their accessories;
- Products whose serial number and/or nameplate, if said product has one, is deteriorated and/or unreadable.

THE DISPOSAL OF ELECTRICAL AND ELECTRONIC EQUIPMENT WASTE PRODUCTS ON THE PART OF FINAL USERS IN THE EUROPEAN UNION

This symbol on the product or on the container indicates that this product cannot be eliminated with the general waste. European Directive 2012/19/EU on waste electrical and electronic equipment (WEEE) requires that old household appliances must not be disposed of with normal unsorted municipal waste. The user is responsible for eliminating this kind of waste by throwing them away at a “recycling point” specifically for electrical and electronic waste. Selective collection and electrical equipment recycling contribute to preserve natural resources and warrant waste recycling to protect environment and health. To obtain more information on the collection and recycling of electrical and electronic waste, contact your local council, your household waste department or the establishment where the product was purchased.

The crossed out “wheeled bin” symbol on the product reminds you of your obligation, that when you dispose of the appliance, it must be separately collected.”



This appliance bears the  logo, it is a class II electrical appliance in which protection against electric shock is not based solely on main insulation but on double insulation. It has no protective earthing.