

Pergola Harmonie 3x3 m

281x290x255 cm



Résistance vent
100km/h



Résistance neige
100kg/m²



PERGOFRANCE

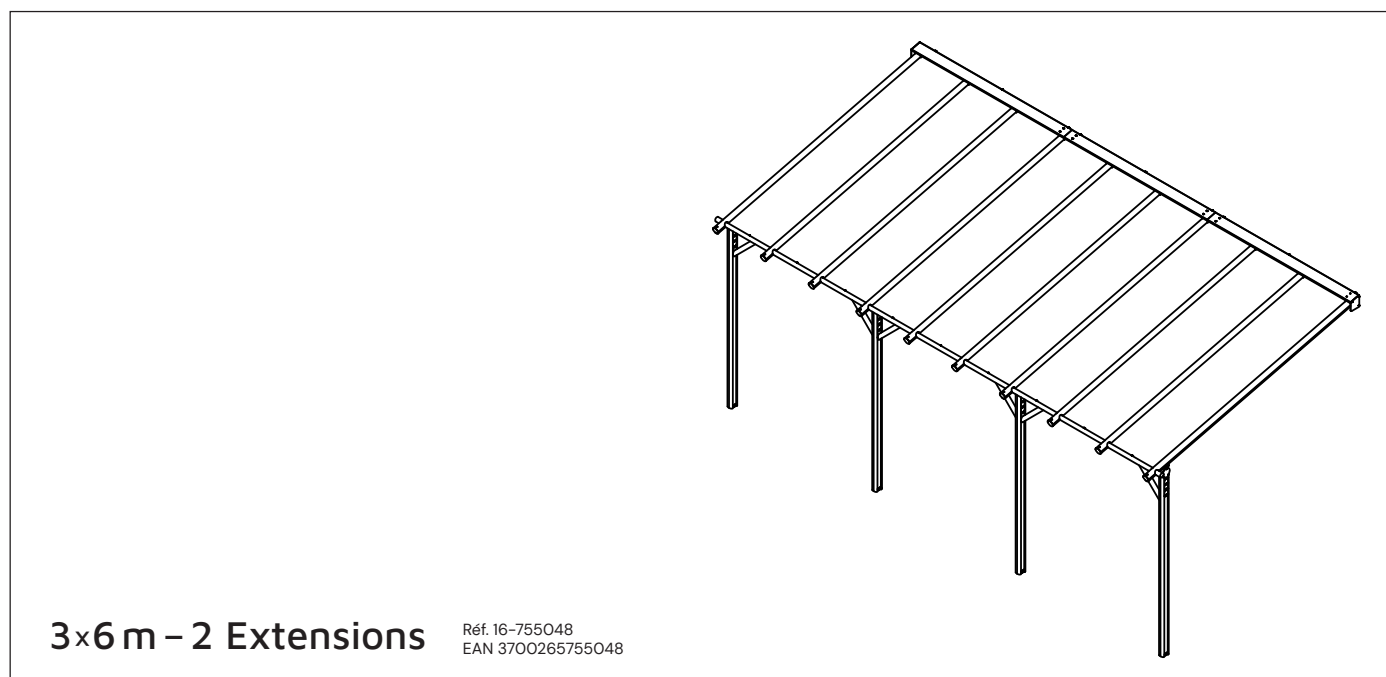
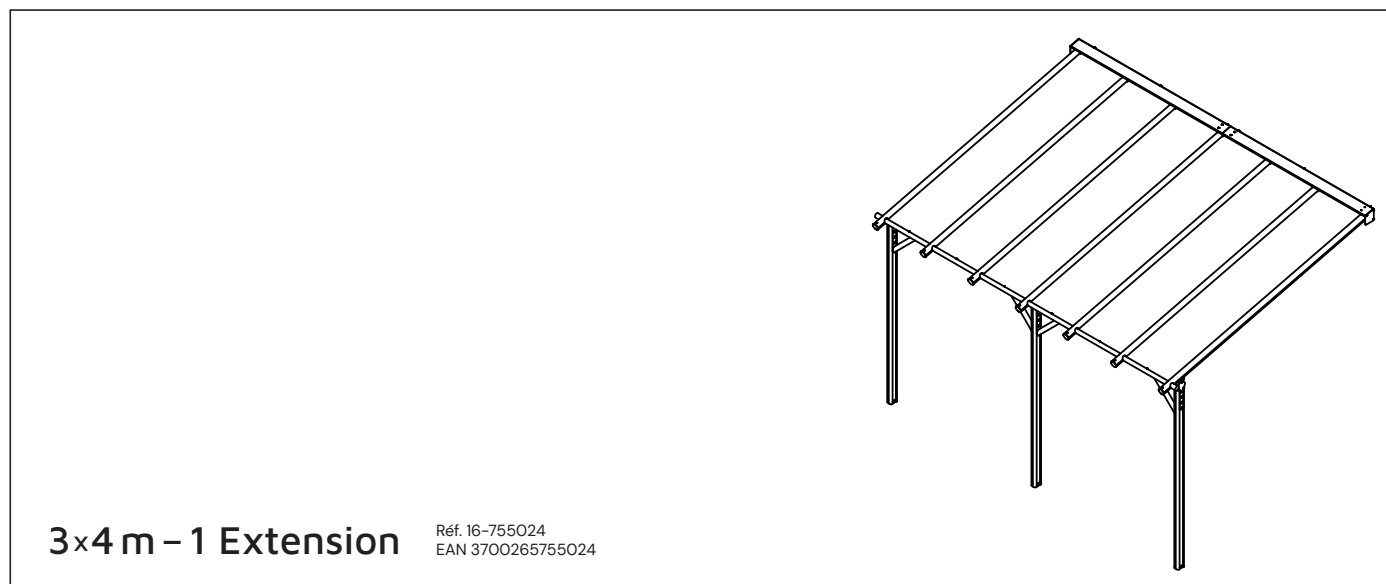
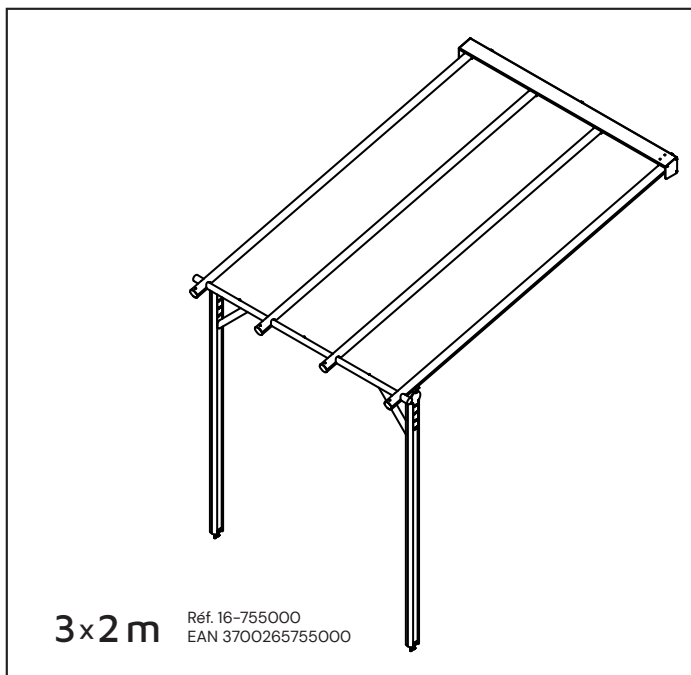
DÉCOUVREZ TOUS LES MODÈLES DE NOTRE COLLECTION

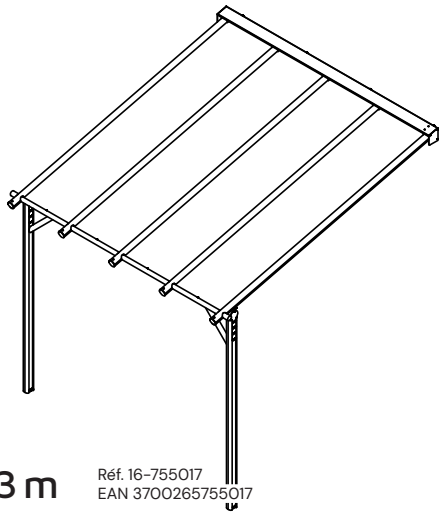
Vous avez choisi une pergola de longueur 3 m ?

Veillez à suivre toutes les étapes de cette notice d'installation.

Vous avez choisi une pergola de longueur 5 m , 8 m ou 10 m ?

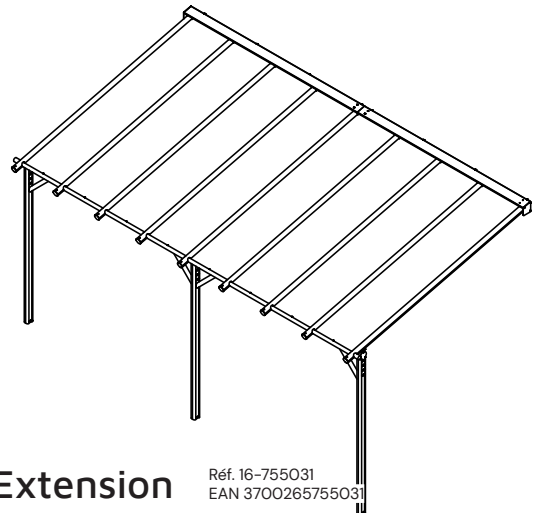
Suivez toutes les étapes jusqu'à la p. 51, puis recommencez le processus depuis le début pour installer la seconde extension et poursuivre ce guide jusqu'à la fin.





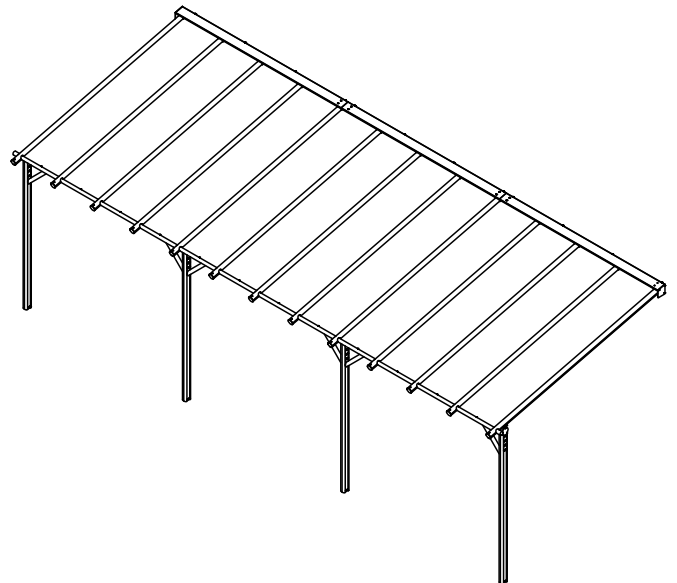
3x3 m

Réf. 16-755017
EAN 3700265755017



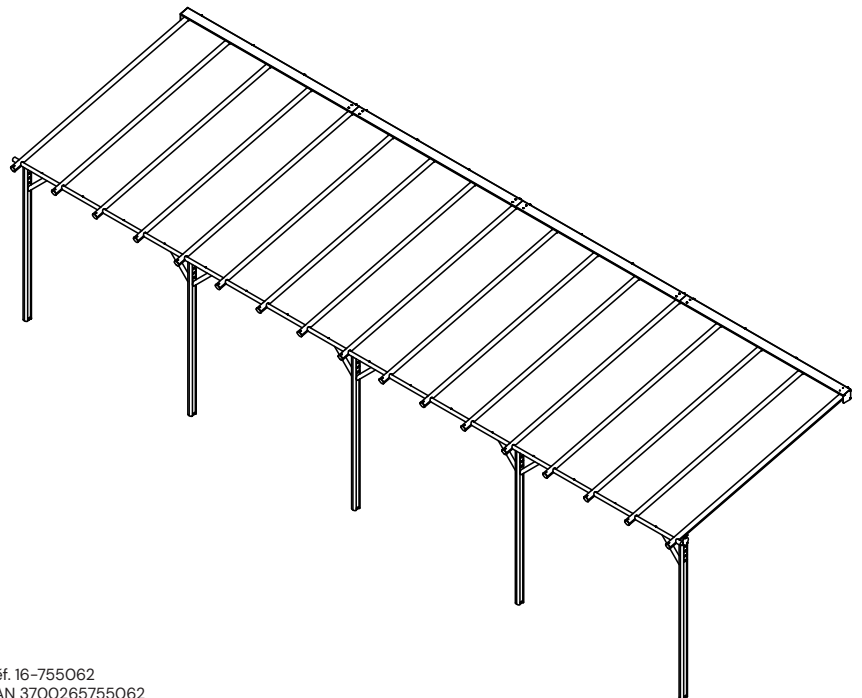
3x5 m - 1 Extension

Réf. 16-755031
EAN 3700265755031



3x8 m - 2 Extensions

Réf. 16-755055
EAN 3700265755055



3x10 m - 3 Extensions

Réf. 16-755062
EAN 3700265755062

NOTICE DE MONTAGE PERGOLA EXTENSION 3x3m adossée

NOTICE DE MONTAGE

Notice à conserver pendant toute la durée de vie du produit. Nous vous demandons de lire attentivement la notice avant de procéder au montage.

L'utilisateur sera responsable des dommages ou blessures causés par une utilisation non conforme.

1. PRÉCAUTIONS D'UTILISATION

Ce produit ne doit pas être installé en cas de fortes intempéries : orage, vent violent, grêle, neige.

Nous garantissons la résistance de la pergola pour des vents jusqu'à 100 km/h et un poids de neige maximal de 100kg/m². En cas de neige sur la pergola, l'utilisateur devra déneiger systématiquement le toit pour assurer une durée de vie optimale du produit. Notre pergola peut supporter de fortes pluies, mais, nous ne pouvons pas vous garantir une étanchéité à 100%.

En cas d'épisodes climatiques exceptionnels, son étanchéité peut être compromise. Ne pas laisser des produits craignant l'humidité sous la pergola. Ne pas monter sur le toit ni sur la structure de la pergola.

2. CONSEILS DE MONTAGE

Selon l'emplacement et la surface, les constructions peuvent être soumises à des déclarations de travaux ou de demande de permis de construire.

Veuillez-vous rapprocher de votre mairie pour obtenir les informations utiles avant le montage.

Montage du produit :

- 2 à 3 personnes sont nécessaires
- Retirer les films de protection
- Ne pas laisser les enfants jouer à proximité de la zone de montage
- Attention aux risques de pincement
- Ne jamais serrer complètement les vis avant d'avoir assemblé la partie concernée
- Toutes les étapes d'assemblage doivent être scrupuleusement respectées
- Contrôler les niveaux, les diagonales et l'aplomb.

Aucune modification ne peut être apportée au produit. Les produits modifiés par l'utilisateur ne sont plus couverts par la garantie du fabricant.

Le lieu d'emplacement doit être choisi de manière appropriée. Il est recommandé d'éviter de monter votre pergola, par temps de pluie, face aux vents

dominants ou sous un arbre.

La pergola doit être montée sur une fondation adéquate stable et nivelée, il est recommandé de l'installer sur une dalle en béton ou sur des plots en béton 25x25 cm au niveau de chaque poteau.

Nous vous demandons de vérifier la présence de gouttières pour l'écoulement des eaux du bâtiment sur lequel sera monté la pergola. La pergola Pergofrance® ne pourra pas supporter et garantir une étanchéité parfaite si les eaux de pluie de votre habitation s'y déversent.

En cas de non-respect des recommandations de montage, la garantie ne pourra être appliquée.

3. ENTRETIEN DE LA PERGOLA

Un entretien régulier est nécessaire pour assurer sa longévité et son aspect esthétique. Nous recommandons de

- Laver votre pergola 1 à 2 fois par an à l'eau douce à l'aide d'une éponge ou d'un chiffon. Ne pas utiliser de détergent ou matériau abrasif.
- Vérifier le serrage des vis régulièrement (au moins 1 fois par an).
- Huiler les pièces de quincaillerie régulièrement (au moins 1 fois par an).
- Veiller à ce que rien ne gêne l'écoulement des eaux dans les gouttières (feuilles, branches...).

4. GARANTIE

Pergofrance® garantit la disponibilité des pièces détachées pendant 5 ans (suivant le produit). Elle ne s'applique que si les consignes de stockage, de montage, d'utilisation, d'entretien sont respectées.

La garantie ne couvre pas :

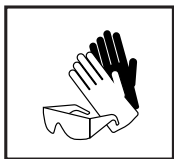
- L'usure normale inhérente aux produits.
- La perte ou la casse de toutes pièces lors du déballage ou de l'installation.
- Le manque de soins raisonnable, la négligence, le vandalisme, les impacts avec des objets étrangers, l'usage de la force, le contact avec des abrasifs, l'esthétique, le démontage, la reconstruction ou relocalisation.
- Les forces majeures : grêle, vents forts, tempêtes, neige, inondations, foudre...
- Produit modifié par l'utilisateur.

La garantie comporte seulement le remplacement de la pièce détachée ou du produit fourni, à l'exclusion de tout frais et indemnités de quelque nature que ce soit.

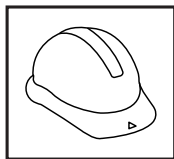
Toute demande de garantie doit être formulée au point de vente (magasin ou site internet) dans lequel vous avez acheté votre produit.



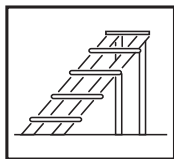
5. MATÉRIEL (NON FOURNI) NÉCESSAIRE POUR LE MONTAGE



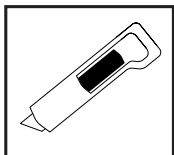
lunette et gants de protection



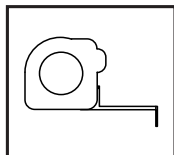
casque



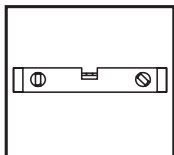
escabeau



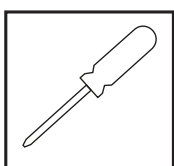
cutter



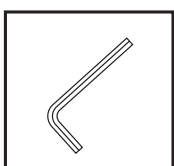
mètre ruban



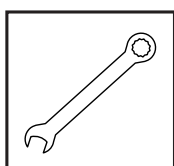
niveau à bulle



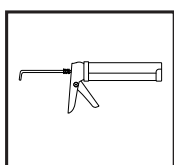
tournevis tête cruciforme



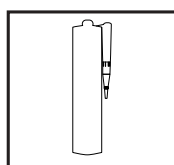
jeu de clés Allen



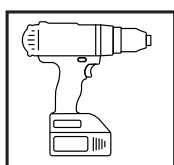
jeu de clés plates



pistolet à cartouche



cartouche de silicone



perforateur + foret béton 11 et 15mm

6. LISTE DES PIÈCES

→ Se rendre aux pages 8 et 9 du guide.

Avant de procéder au montage de votre pergola, il est nécessaire de vérifier que toutes les pièces soient présentes et ne soient pas endommagées. Toute pièce manquante doit être signalée dans les 10 jours suivant l'achat. Vous pouvez passer par votre revendeur ou faire la demande directement sur notre site sav.comintes.com.

Ne pas jeter l'emballage sans s'assurer du bon fonctionnement de la pergola.

Pour plus de renseignements, référez-vous aux caractéristiques techniques du produit et consultez notre page FAQ sur le site :

<https://www.pergofrance.com>

ou rapprochez-vous de votre revendeur.

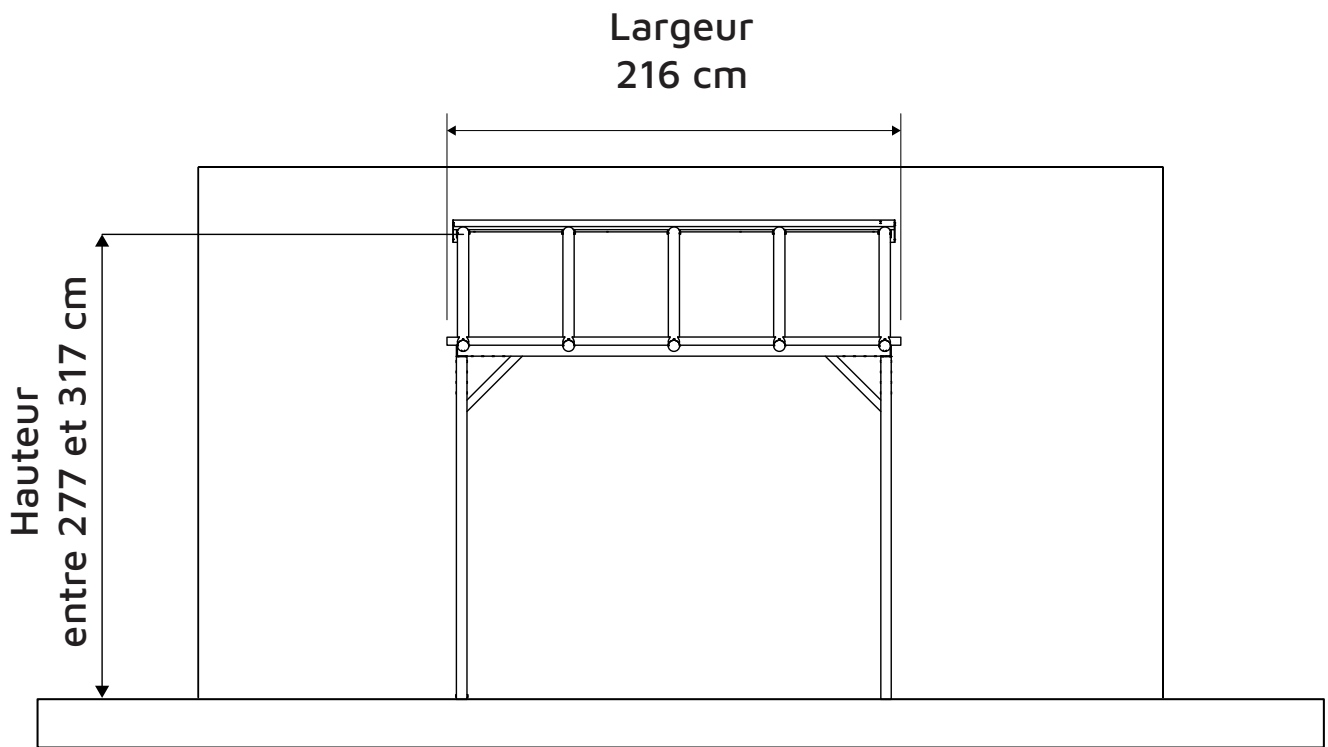
7. CONTACT

Soucieux de nous améliorer, n'hésitez pas à nous faire part de vos remarques et suggestions à l'adresse suivante: contact@pergofrance.com

Nous serions ravis de recevoir les belles photos de votre installation.

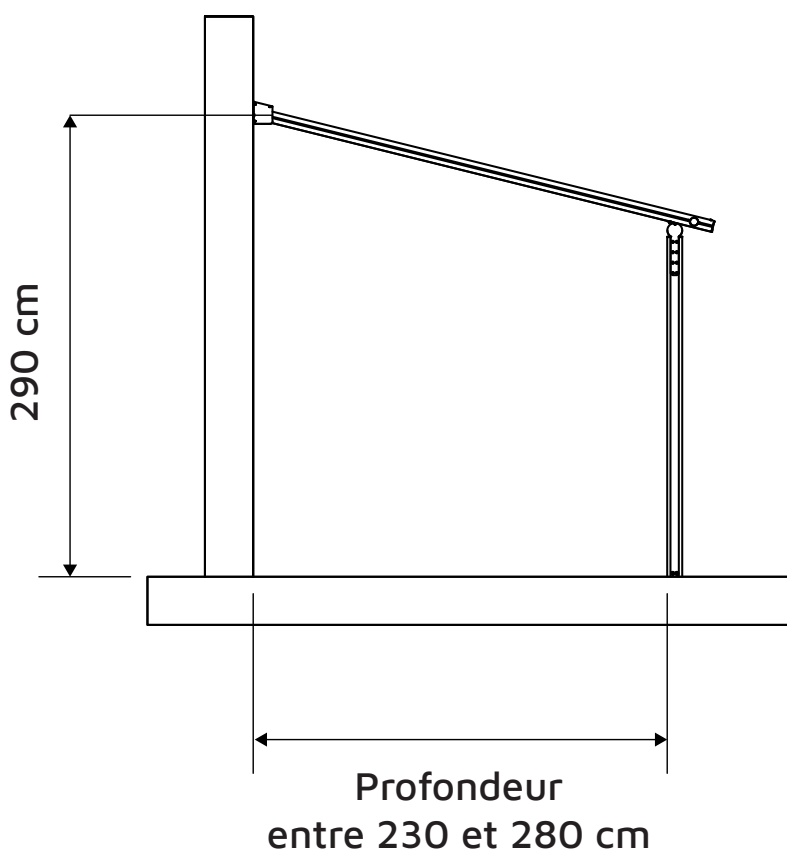
L'équipe Pergofrance vous remercie pour votre achat.

PLAN DE MONTAGE (DIMENSIONS EN CM)



Dimensions globales.

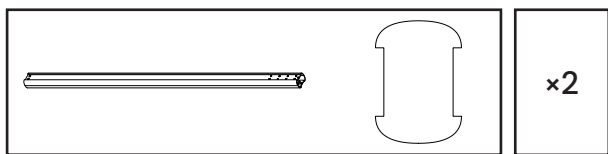




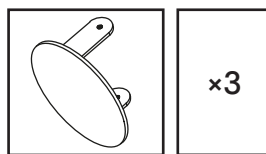
La hauteur de perçage recommandée est de 290cm.

CONTENU

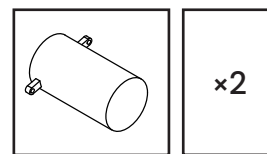
Longueurs



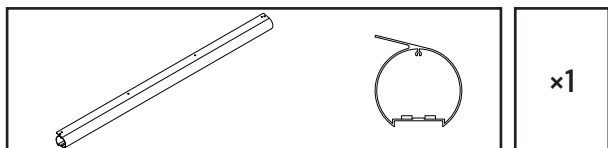
Poteau



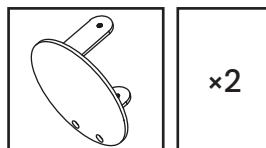
Cache panne



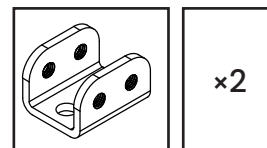
Cache gouttière



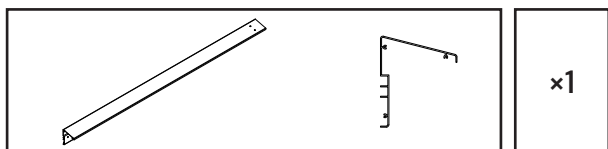
Poutre sablière



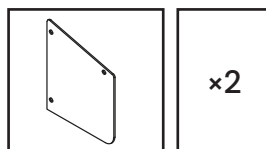
Cache panne évacuation



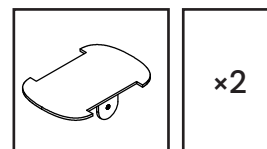
Attache pied poteau



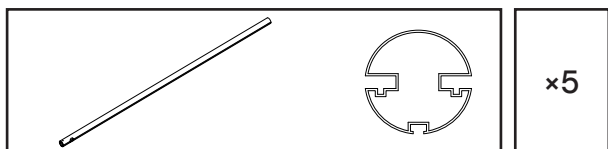
Ramasse panne



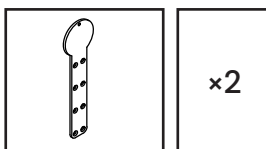
Cache ramasse panne



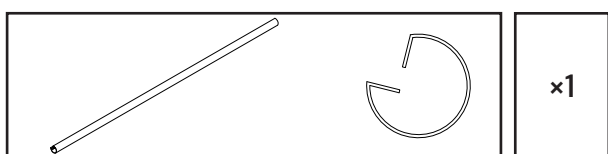
Cache poteau



Panne

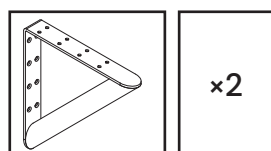


Cache poutre

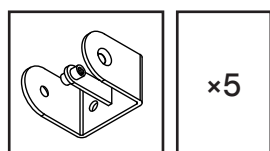


Gouttière

Jonctions



Bracon

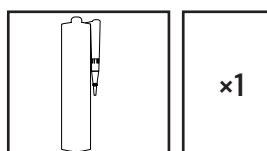


Attache ramasse panne

Divers



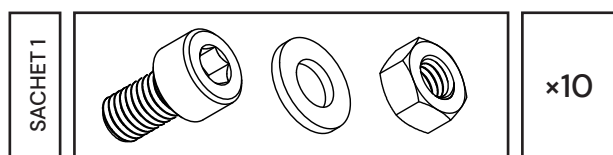
Plaque poly-carbonate



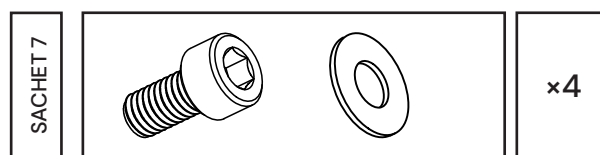
Cartouche scellement chimique



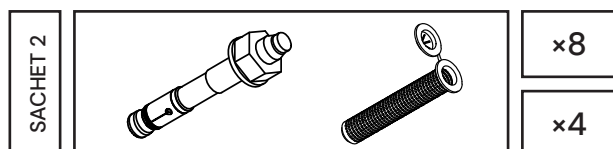
Visseries



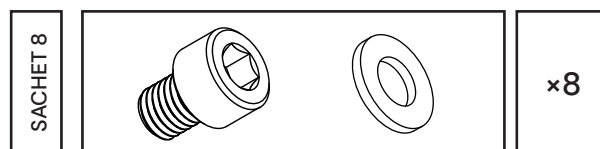
Vis CHC 8x16 rondelle D8
écrou D8



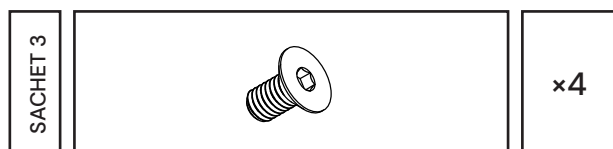
Vis CHC 6x12 rondelle D6



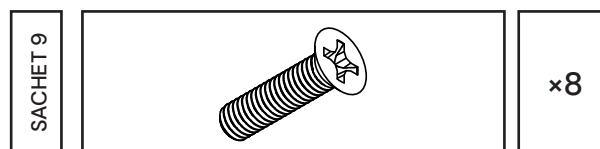
Goujon d'ancrage 10x90 Tamis pour goujon



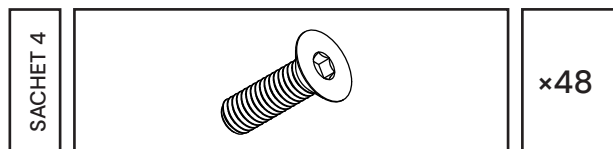
Vis CHC 10x20 Rondelle D10



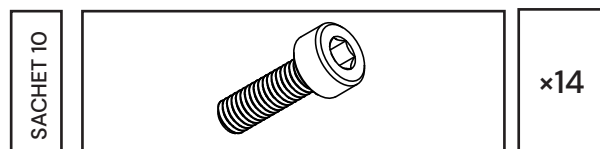
Vis FHC 4x8



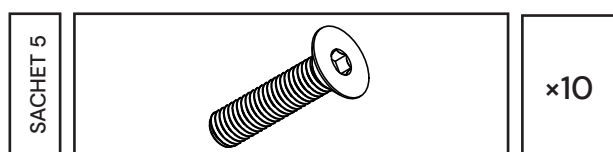
Vis autotaraudeuse 3x12



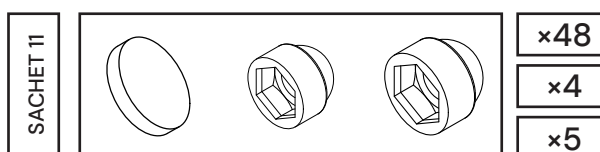
Vis FHC 6x20



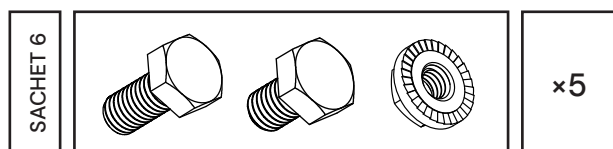
Vis CHC 3x10



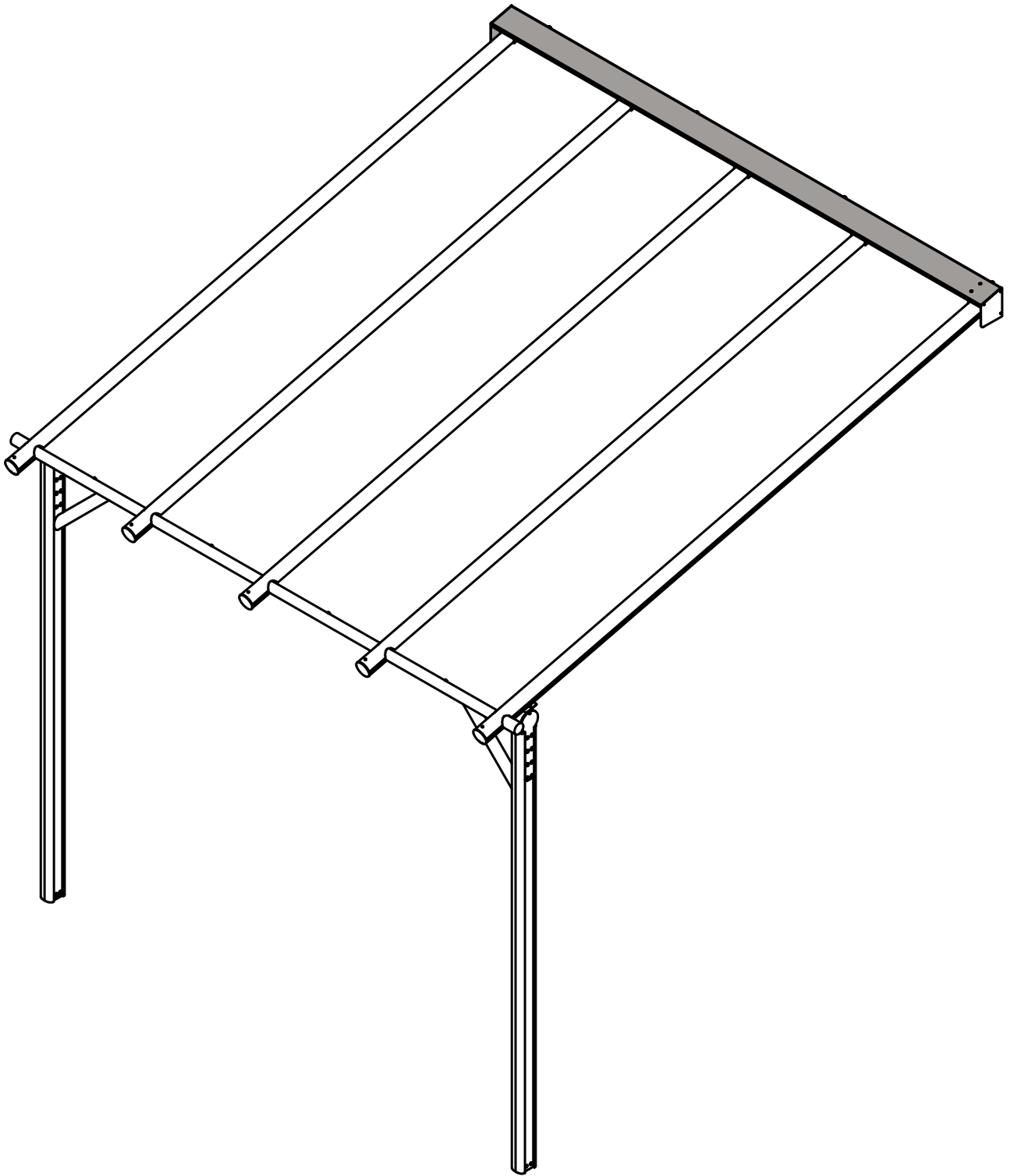
Vis FHC 6x35



Cache vis FHC M6 Cache vis goujons Cache écrou D6



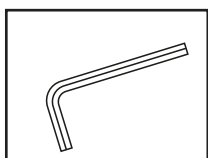
Vis H 6x15mm Vis H 6x10mm Écrou D6



Chapitre 1 :

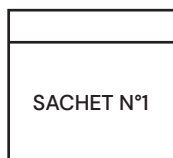
Montage de la ramasse panne

Outils :

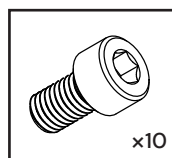


clé Allen n°6

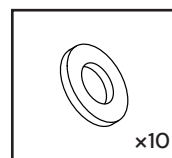
Pièces :



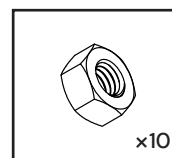
SACHET N°1



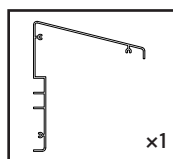
CHC
M8x16mm



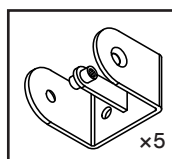
rondelle
M8x16mm



écrou M8x16mm



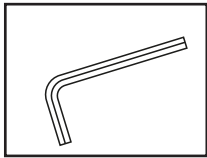
ramasse panne



attache ramasse
panne

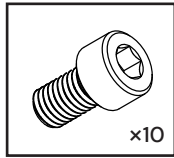
Étape 1

Outils :

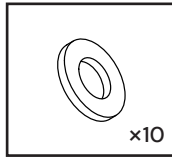


clé Allen n°6

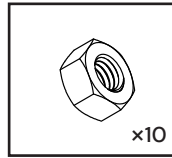
Pièces :



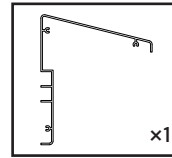
CHC
M8x16mm



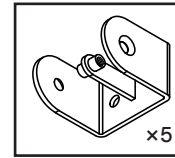
rondelle
M8x16mm



écrou
M8x16mm

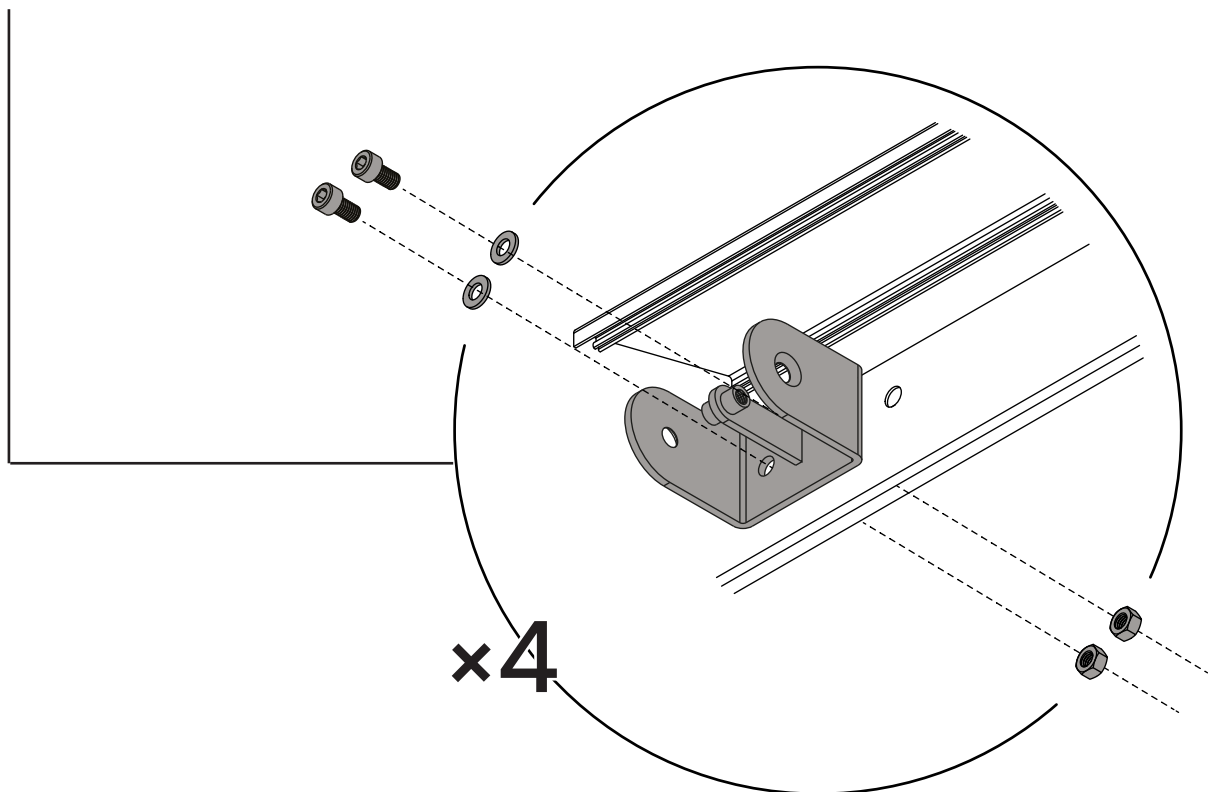
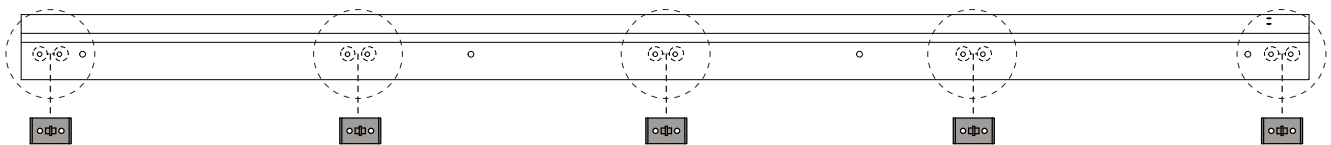


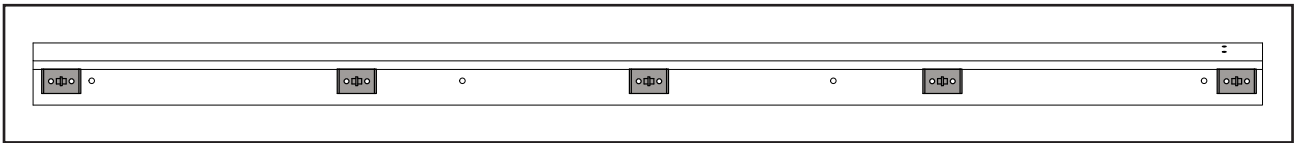
ramasse panne



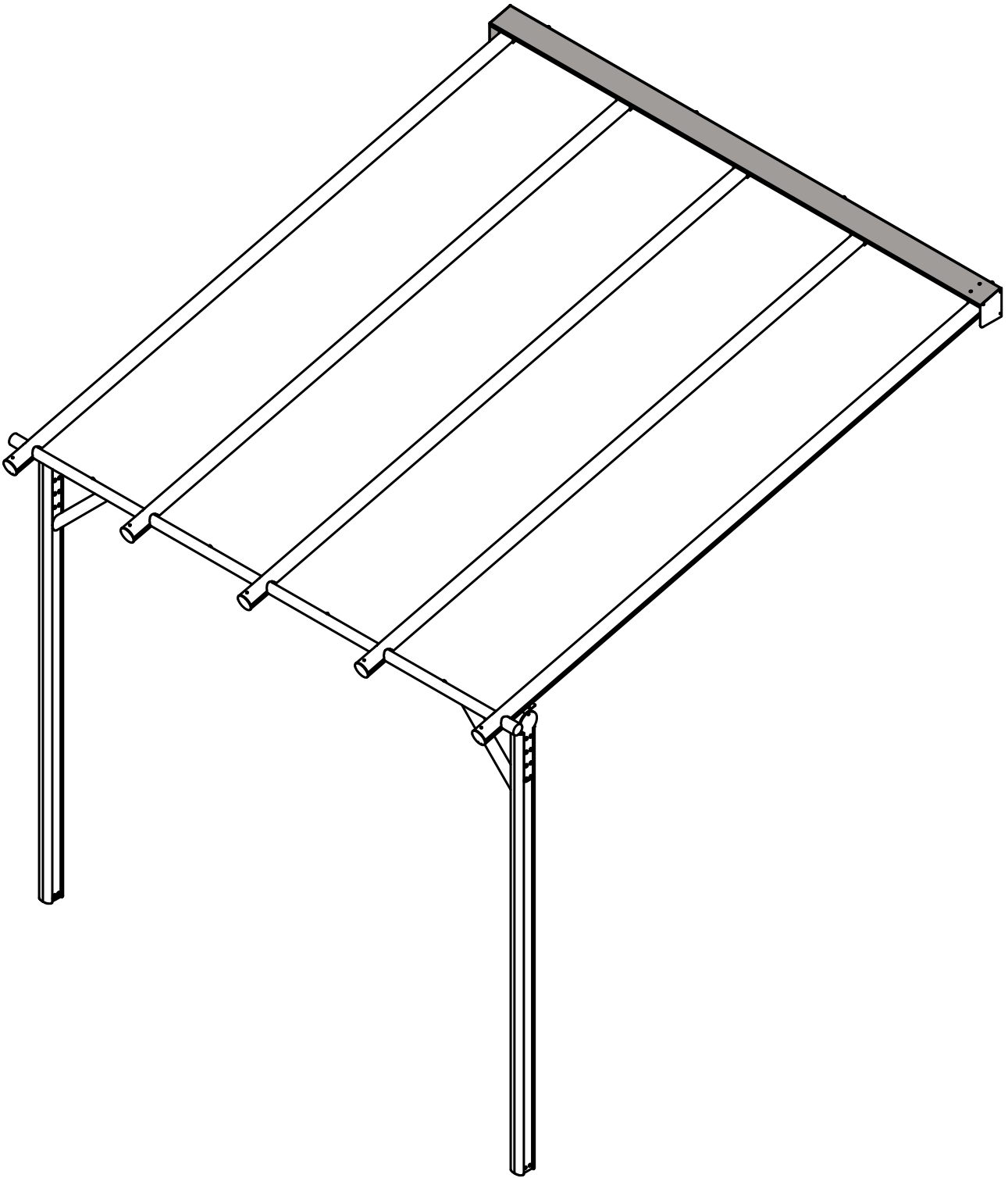
attache ramasse
panne

Fixer les attaches ramasse
panne à la ramasse panne.



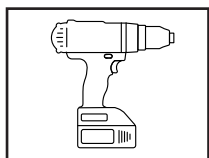


Répéter l'opération sur chaque emplacement prévu pour l'attache ramasse panne.

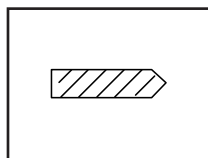


Chapitre 2 : Fixation de la ramasse panne

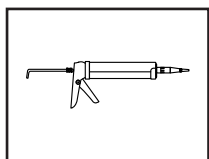
Outils :



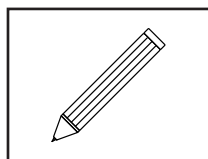
perforateur



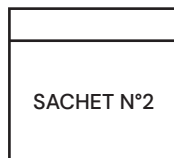
foret béton ø 15mm



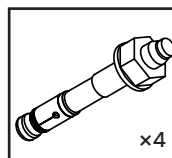
pistolet cartouche
+ scellement
chimique



Pièces :

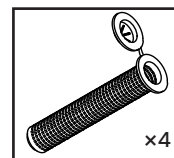


SACHET N°2



x4

goujon

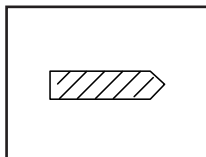
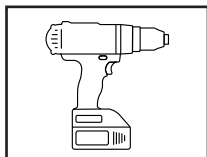
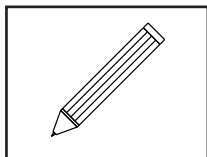


x4

tamis

Étape 1

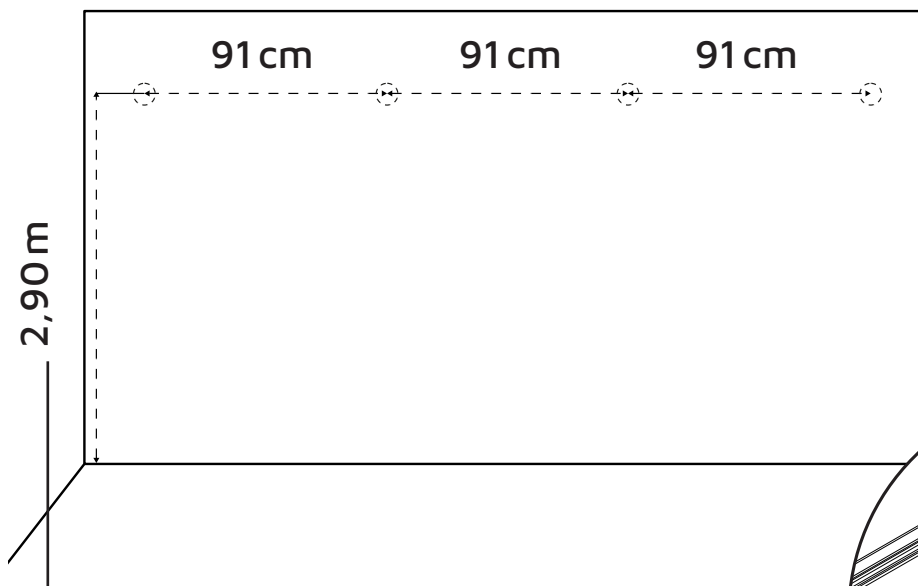
Outils :



perforateur

foret béton 15mm

Réaliser un trait à 2,90m, poser la ramasse panne puis marquer les trous pour la fixation au mur. Retirer la ramasse panne puis percer.



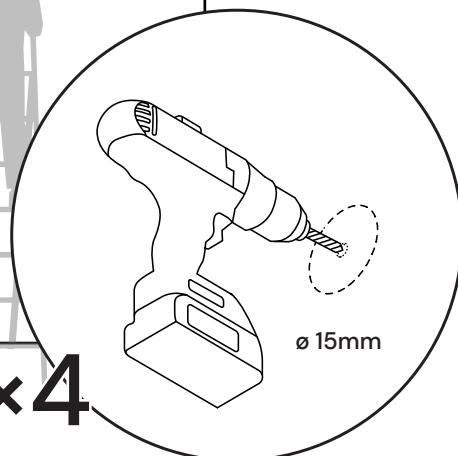
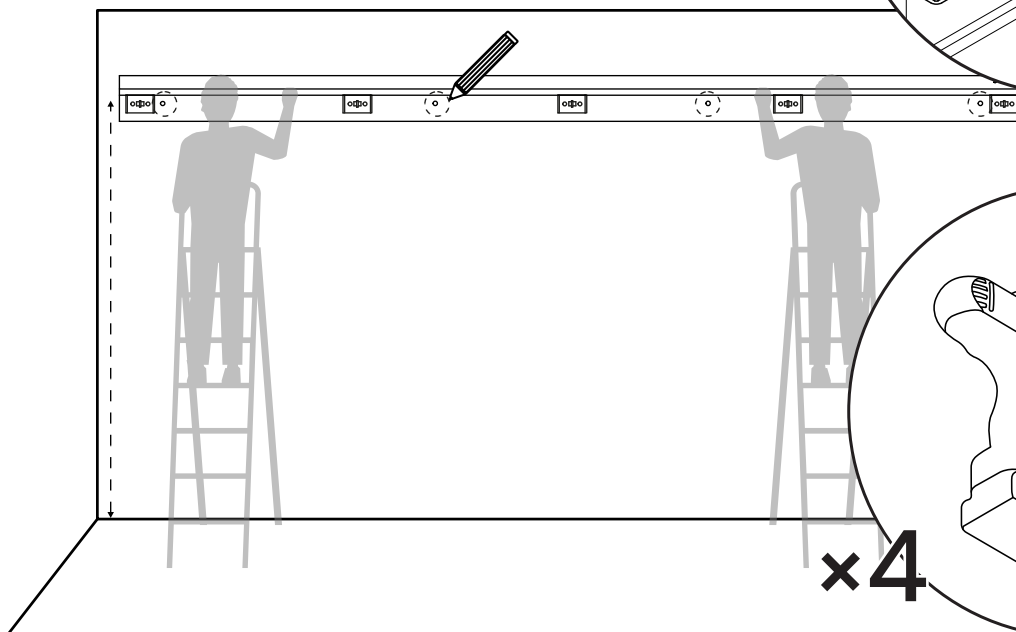
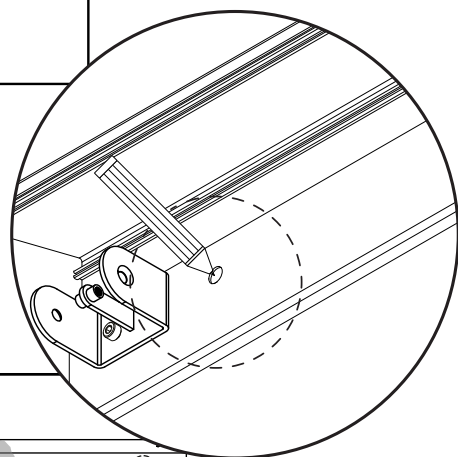
2,90 m

91 cm

91 cm

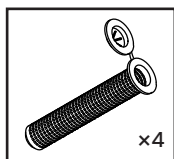
91 cm

La hauteur de perçage recommandée est de 2,90m.
La pergola permet une installation possible entre 2,70 et 3,10m.



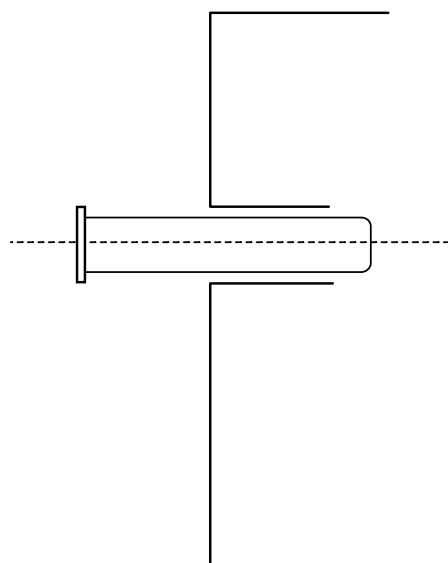
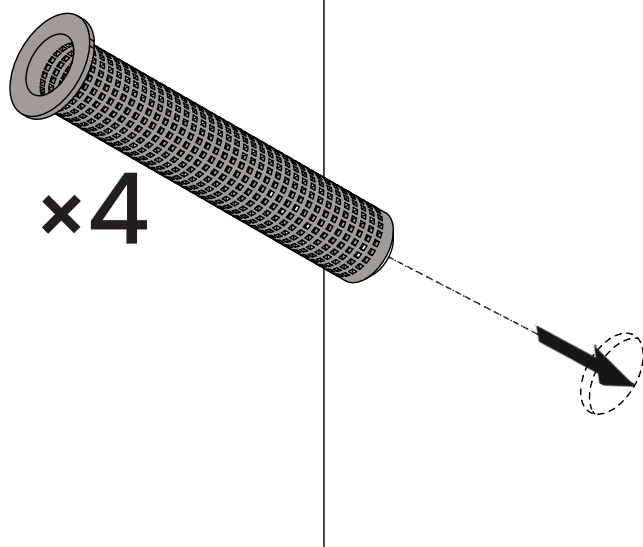
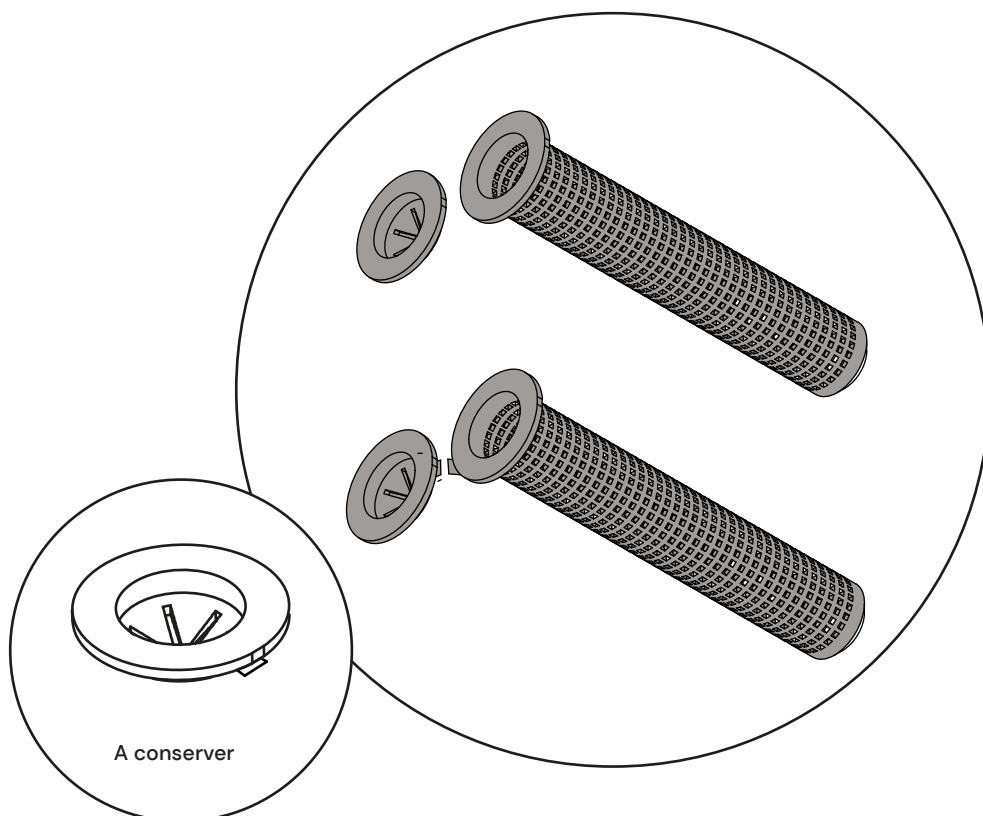
Étape 2

Pièces :



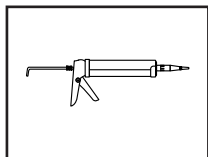
tamis

Séparer le tamis de son capuchon puis l'insérer dans le mur. Conserver la tête du tamis pour la suite.



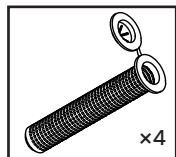
Étape 3

Outils :

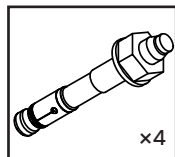


pistolet cartouche
+ scellement
chimique

Pièces :



tamis
x4



goujon
x4

Scellement chimique

Utilisation

- Devisser le bouchon. Tirer sur le bout de la poche. Couper au cutter sous la bague.
- Visser l'embout mélangeur.
- S'assurer du bon mélange résine + durcisseur dans l'embout mélangeur.
- Injecter.

Réutilisation

- Dévisser l'embout mélangeur
- Bien vérifier que la résine et le durcisseur ne soient pas en contact.
- Mettre un embout mélangeur neuf.
- Injecter.

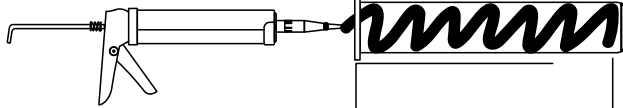
Après utilisation

- Laisser l'embout mélangeur sur la cartouche.

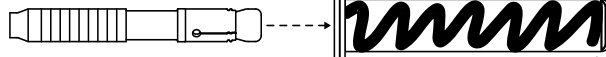
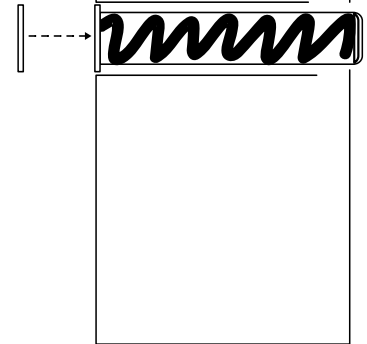
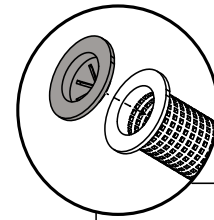
Température	Temps de manipulation	Temps de mise en charge
- 5 °C	40 min	180 min
5 °C	20 min	90 min
15 °C	9 min	60 min
25 °C	5 min	30 min
35 °C	3 min	20 min

Stockage entre 5 °C et 20 °C



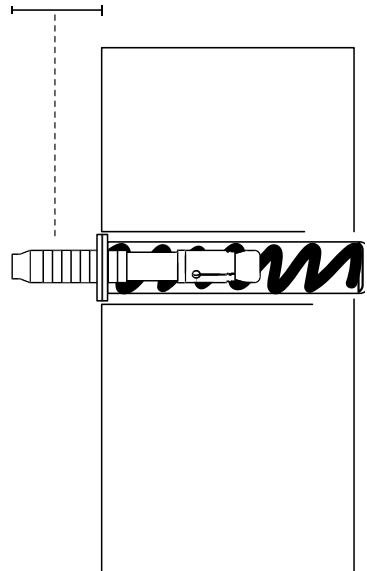


Ajouter le scellement chimique dans le tamis. Insérer son capuchon et y insérer le goujon. Se reporter à la notice de la cartouche de scellement chimique.



Laisser 4 cm entre le mur et le goujon.

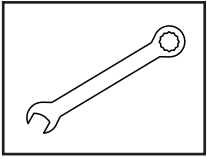
4cm



Répéter l'opération dans les trois autres trous de perçage.

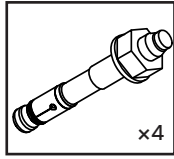
Étape 4

Outils :



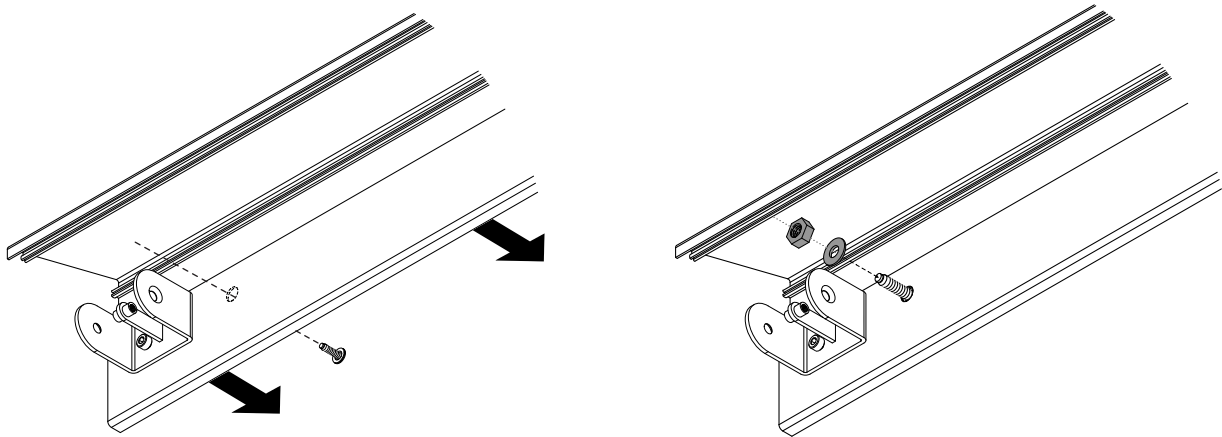
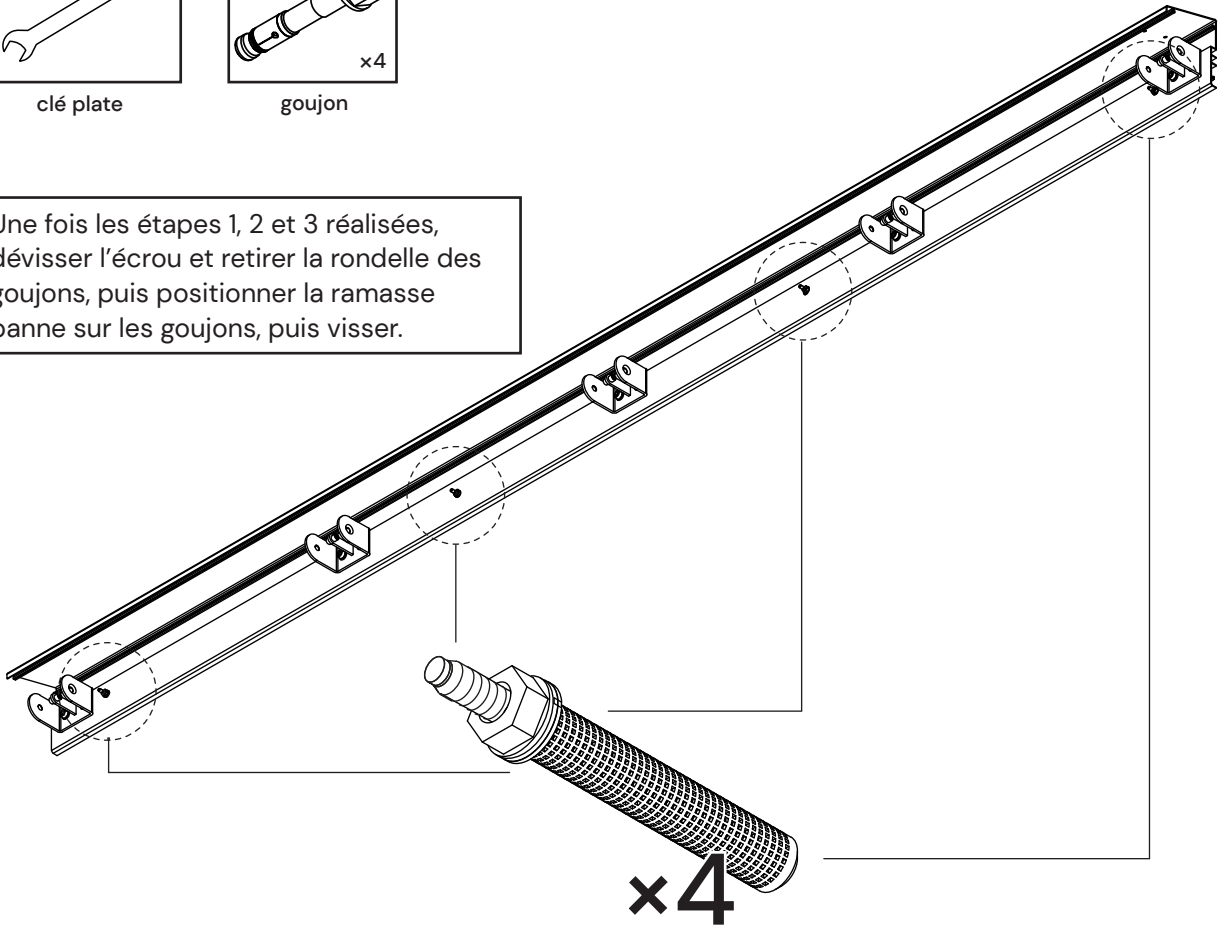
clé plate

Pièces :



goujon

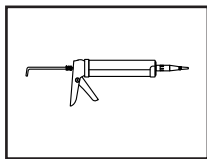
Une fois les étapes 1, 2 et 3 réalisées, dévisser l'écrou et retirer la rondelle des goujons, puis positionner la ramasse panne sur les goujons, puis visser.



Répéter l'opération sur les goujons restants de la ramasse panne.

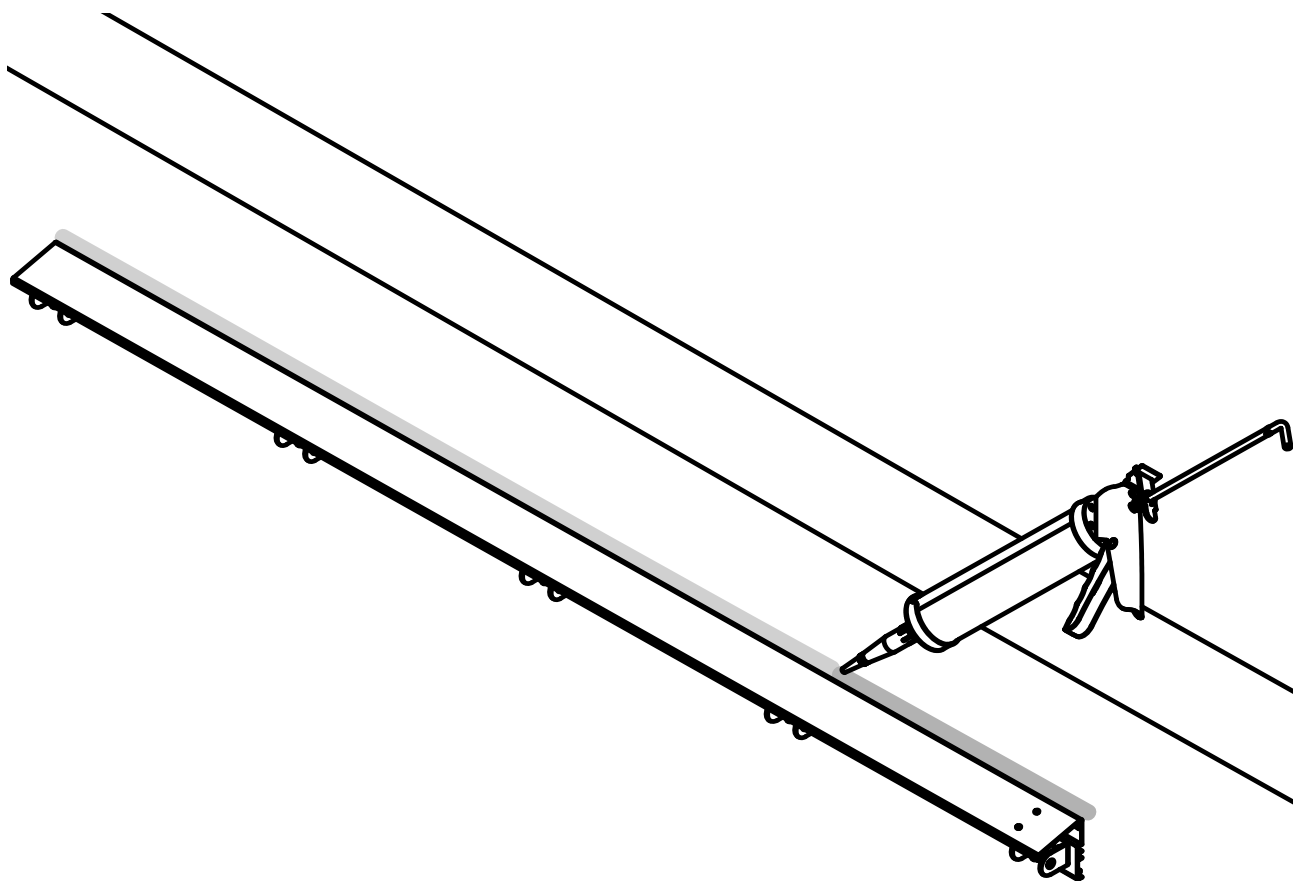
Étape 5

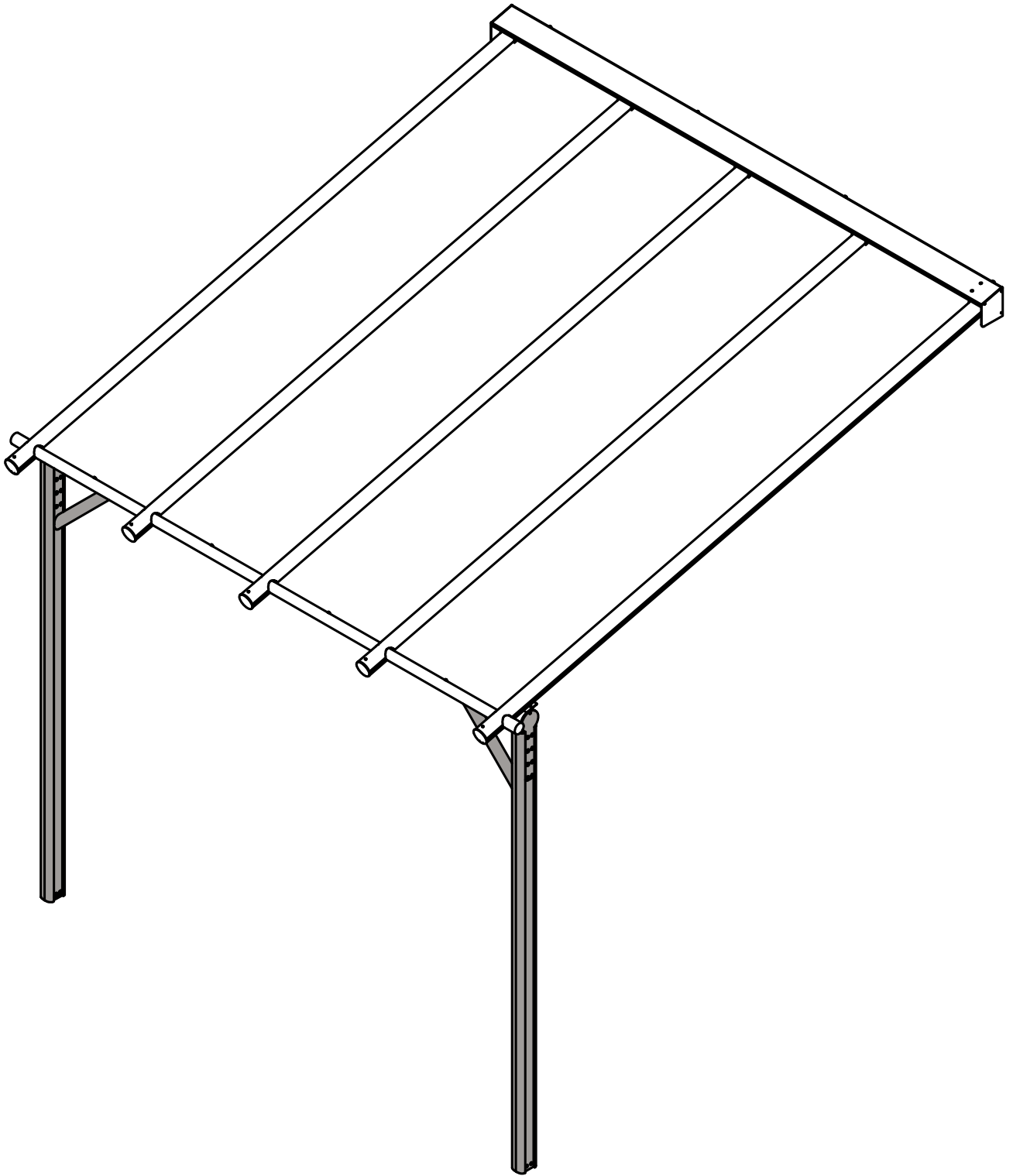
Outils :



pistolet cartouche +
silicone

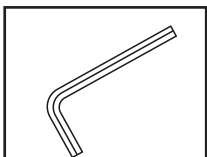
Assurer la fixation de la ramasse panne
avec un joint de silicone sur le dessus.





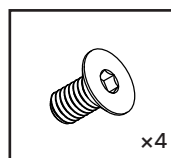
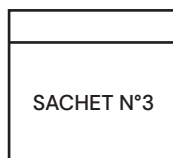
Chapitre 3 : Montage de l'arche

Outils :

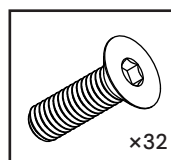
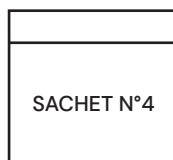


clés Allen n°3 et n°5

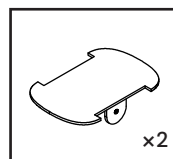
Pièces :



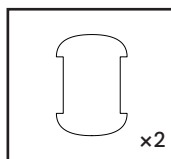
FHC
M4x8mm



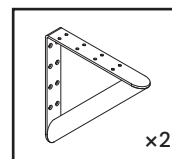
FHC
M6x20mm



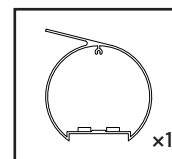
cache poteau



poteau



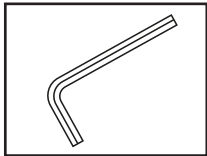
bracon



poutre sablière

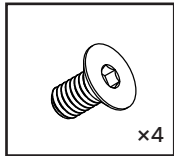
Étape 1

Outils :

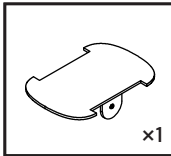


clé Allen n°3

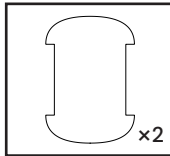
Pièces :



FHC
M4x8mm

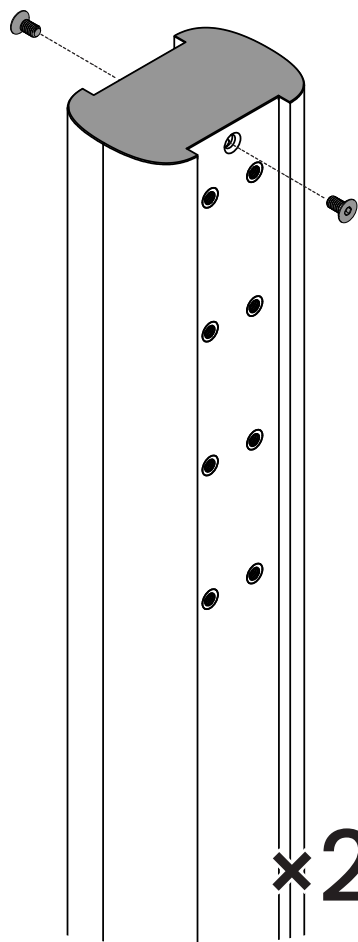
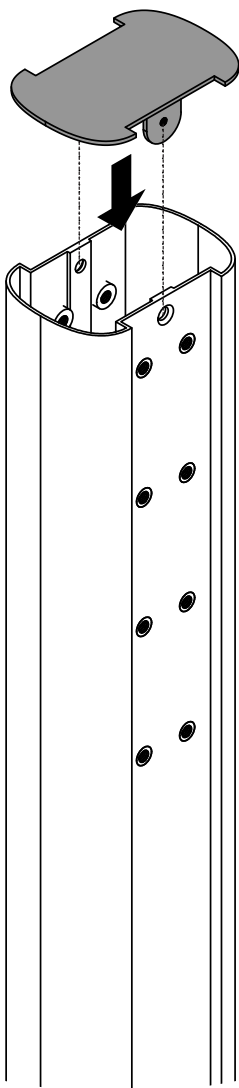


cache poteau
x1



poteau
x2

Positionner le cache poteau sur le poteau puis insérer les deux vis de chaque côté.



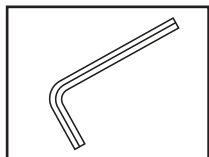
x2

Répéter l'opération sur le deuxième poteau.



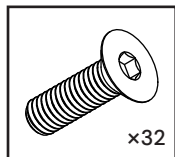
Étape 2

Outils :

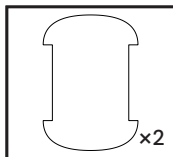


clé Allen n°5

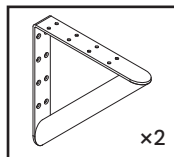
Pièces :



FHC
M6x20mm

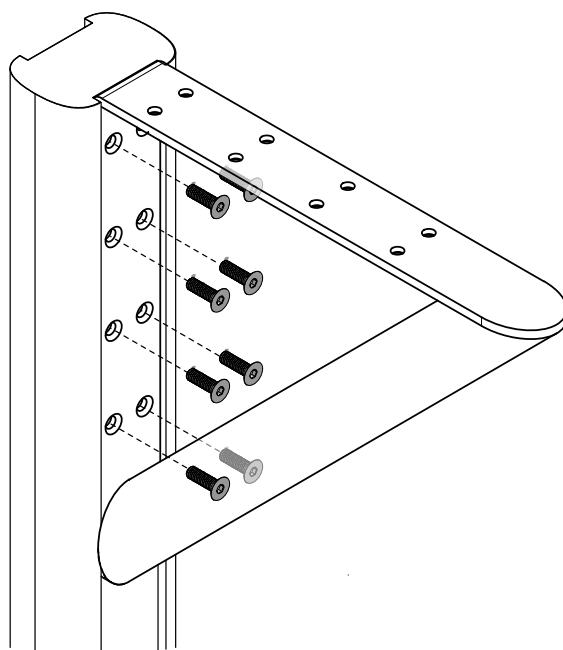
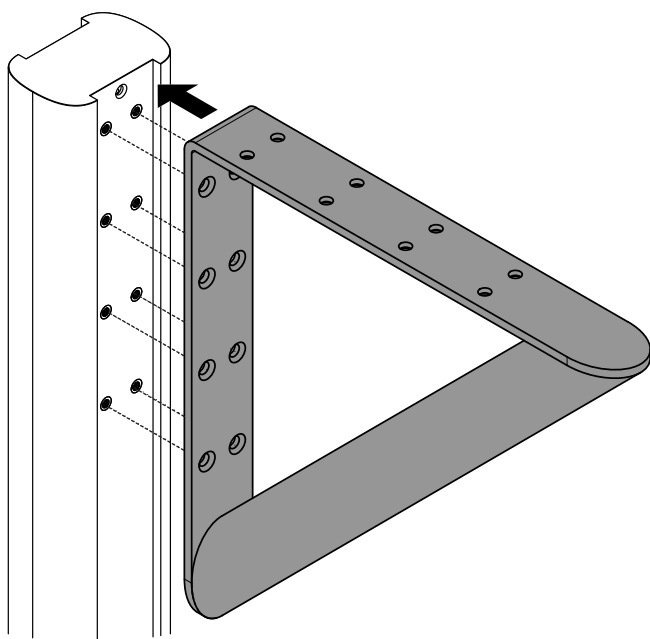


poteau



bracon

Positionner le bracon sur le haut du poteau puis insérer les vis.

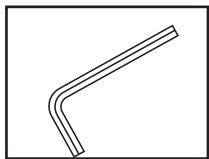


x2

Répéter l'opération sur le deuxième poteau.

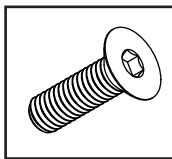
Étape 3

Outils :

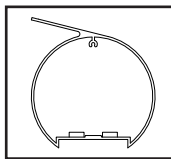


clé Allen

Pièces :

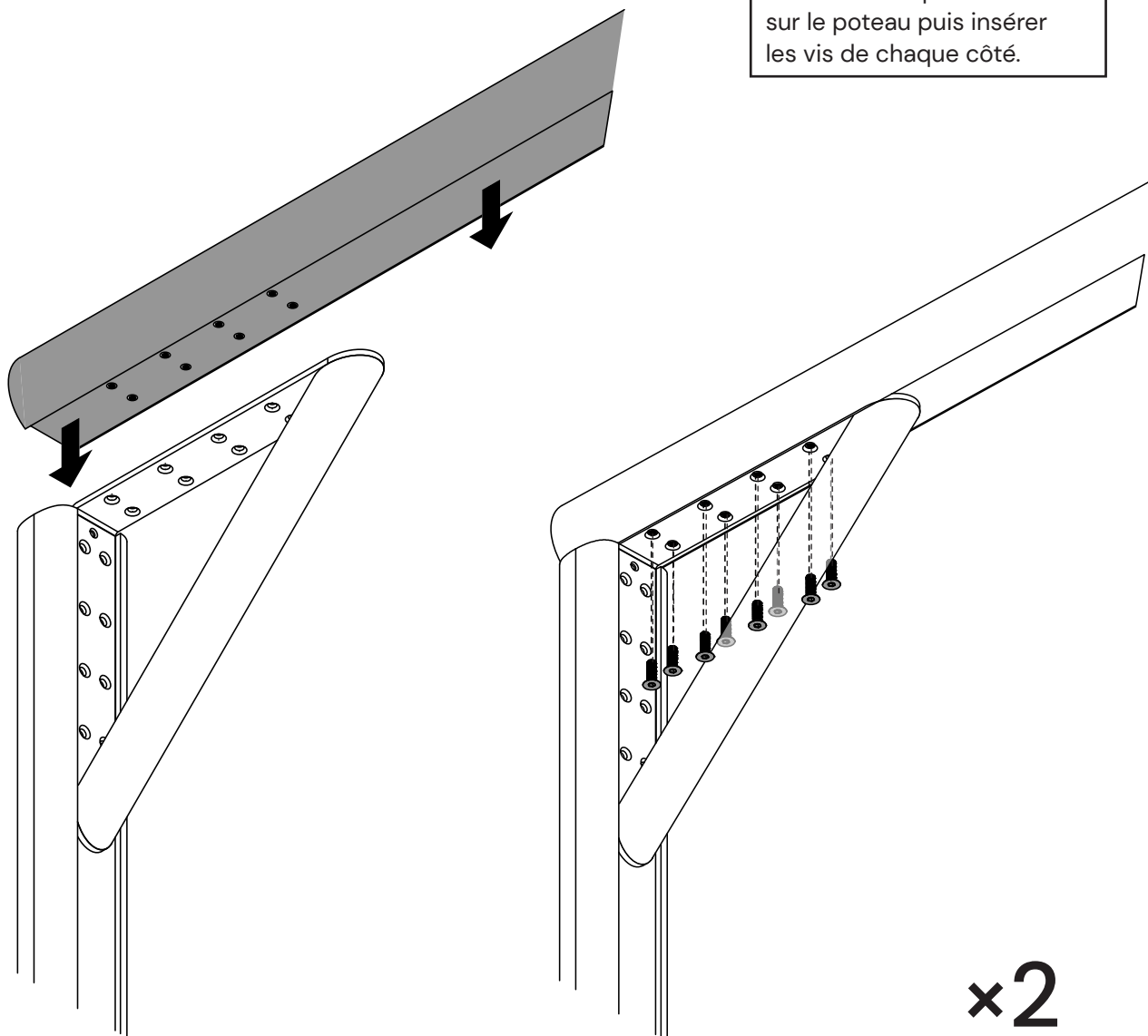


FHC
M6x20mm



poutre sablière

Positionner la poutre sablière sur le poteau puis insérer les vis de chaque côté.

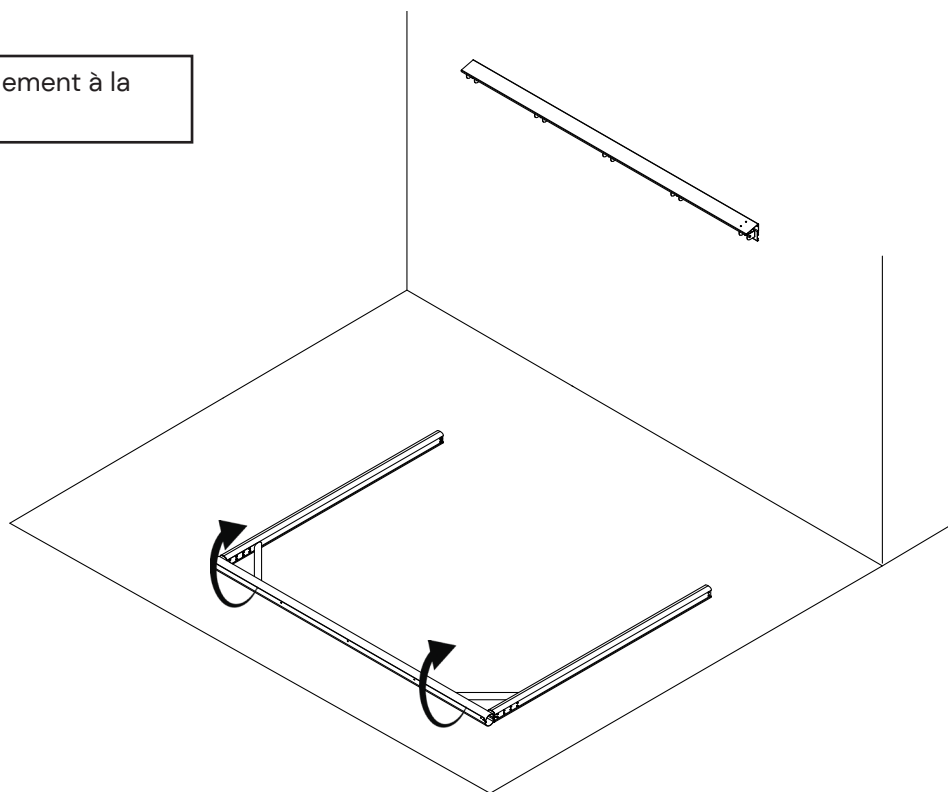


Répéter l'opération sur le deuxième bracon.

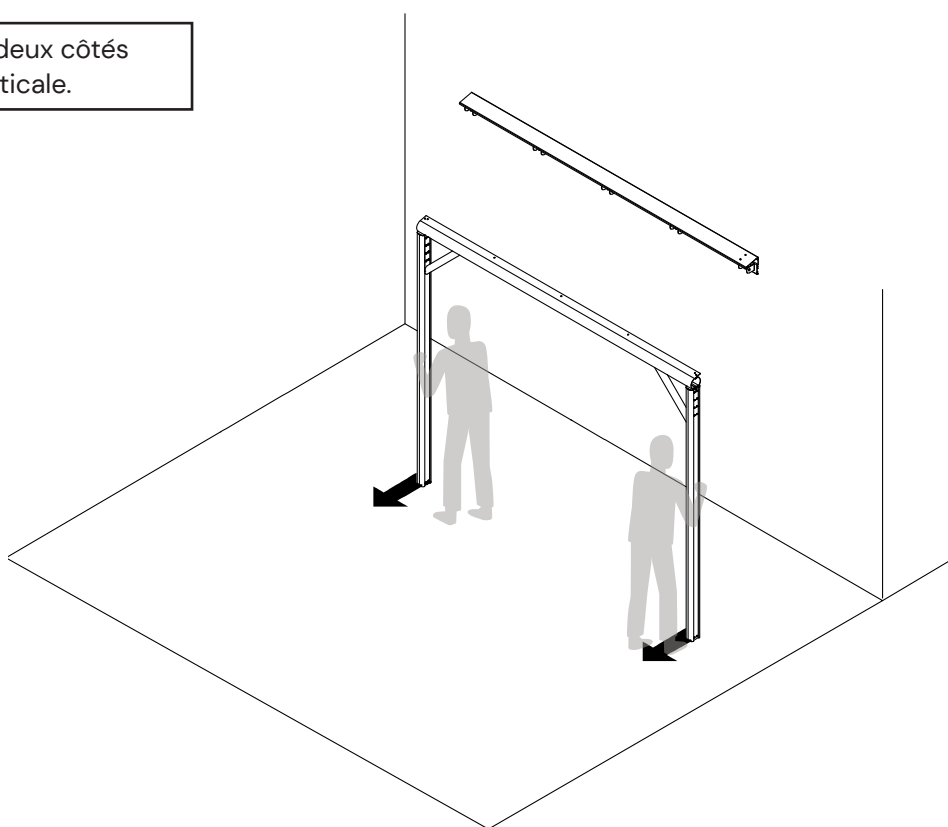


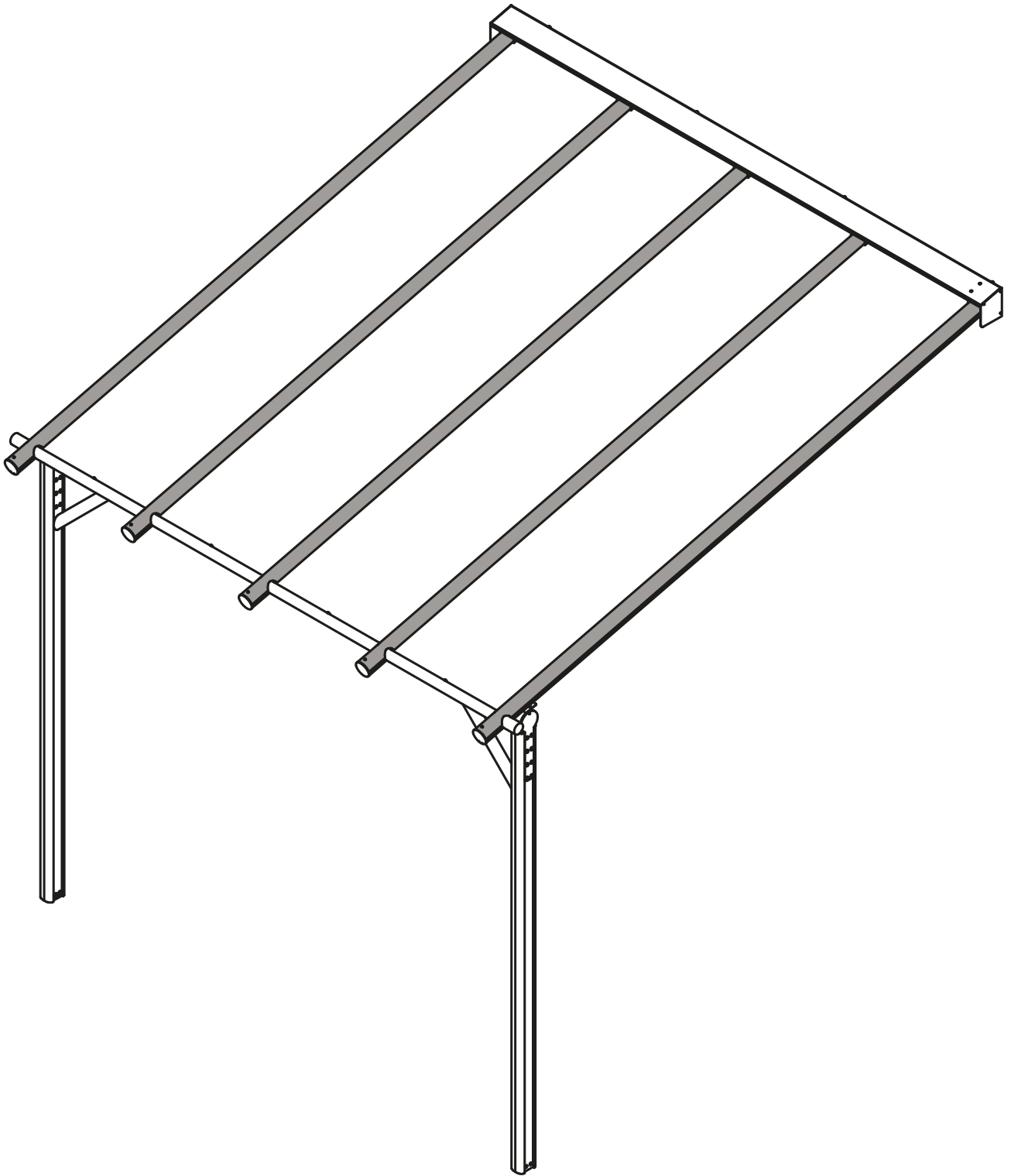
Étape 4

Lever l'arche parallèlement à la ramasse panne.



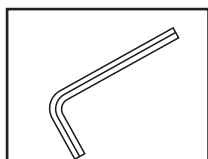
Soutenir l'arche des deux côtés une fois mise à la verticale.



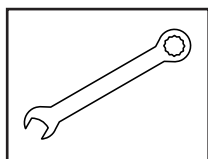


Chapitre 4 : Installation des pannes

Outils :

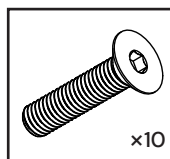
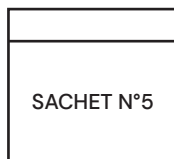


clé Allen n°6



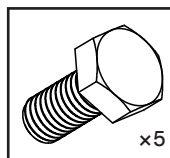
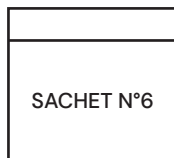
clé plate 10 mm

Pièces :



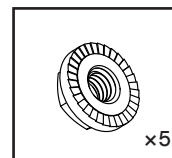
x10

FHC
M8x35mm



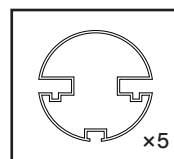
x5

H M6x10mm
(ou H M6x15mm)



x5

écrou cranté
D6

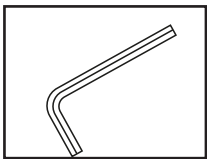


x5

pannes

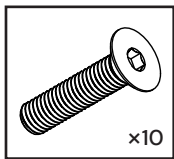
Étape 1

Outils :

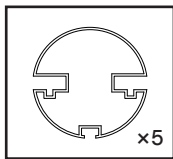


clé Allen n°6

Pièces :

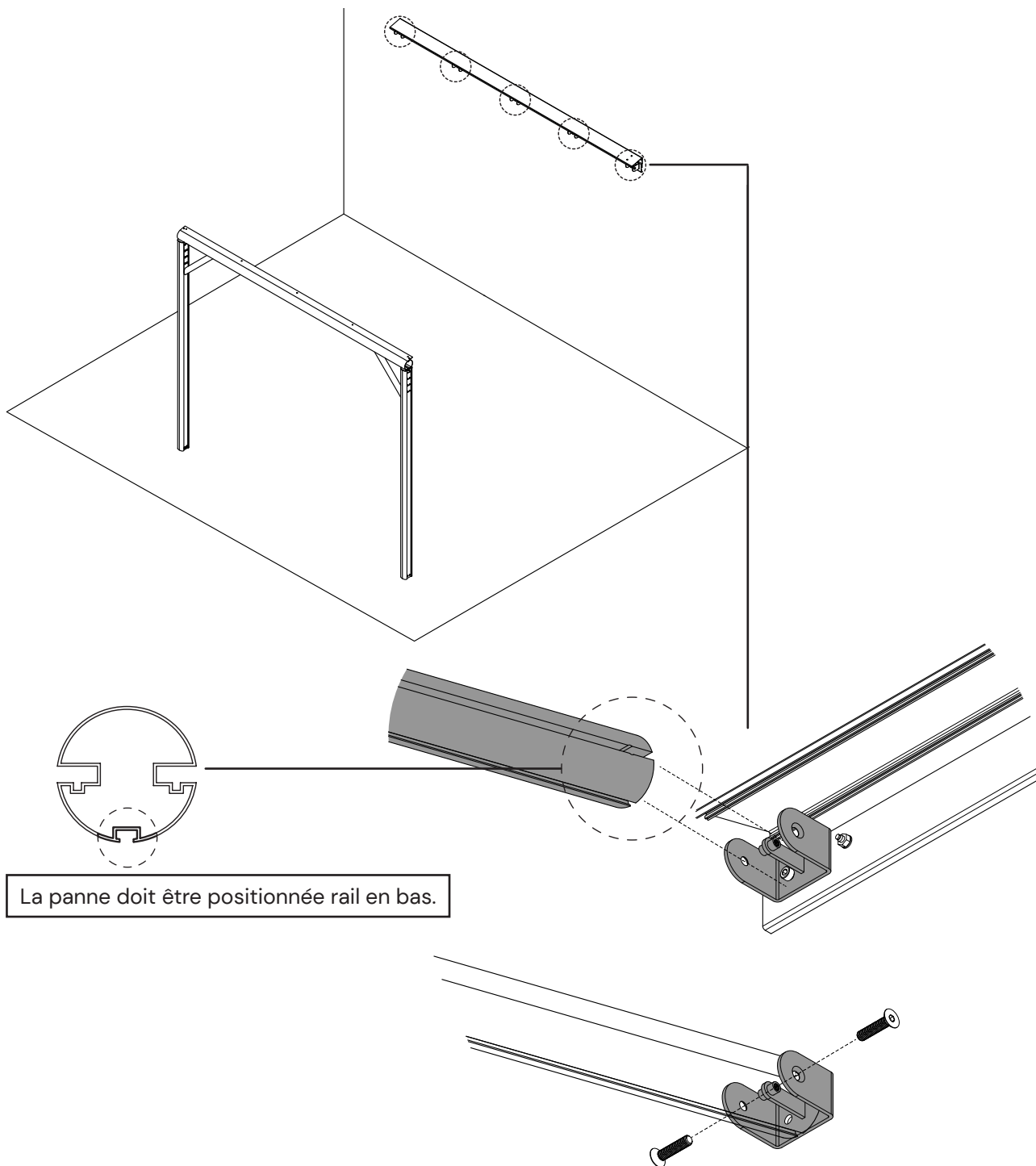


FHC
M8x35mm



panne

Insérer et fixer la panne dans l'attache ramasse panne puis visser.

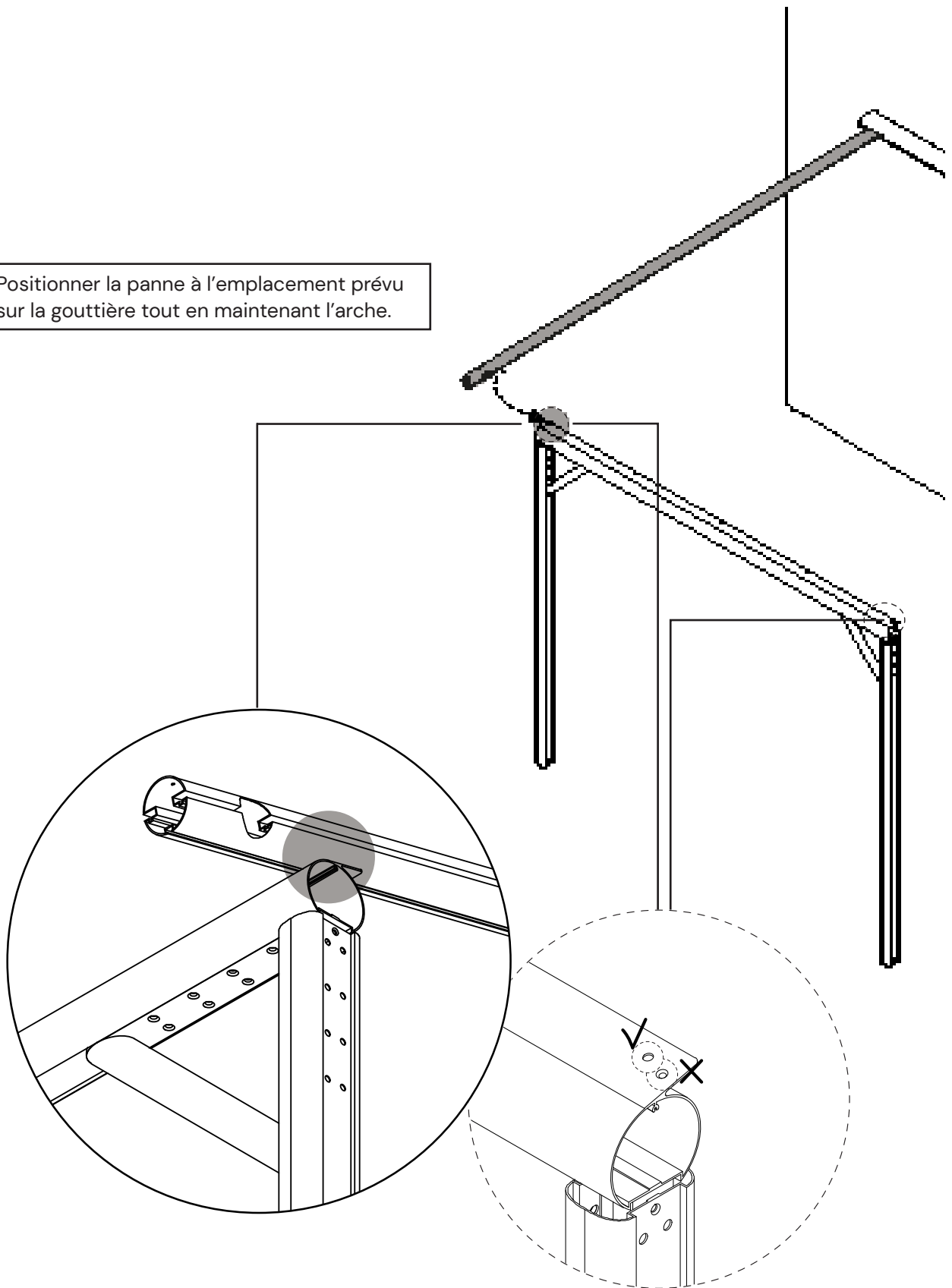


La panne doit être positionnée rail en bas.



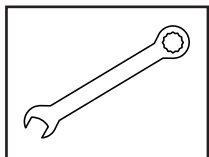
Étape 2

Positionner la panne à l'emplacement prévu sur la gouttière tout en maintenant l'arche.



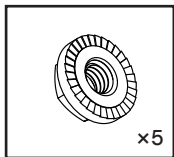
Étape 3

Outils :

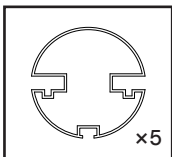


clé plate 10 mm

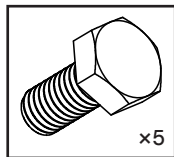
Pièces :



écrou cranté
D6



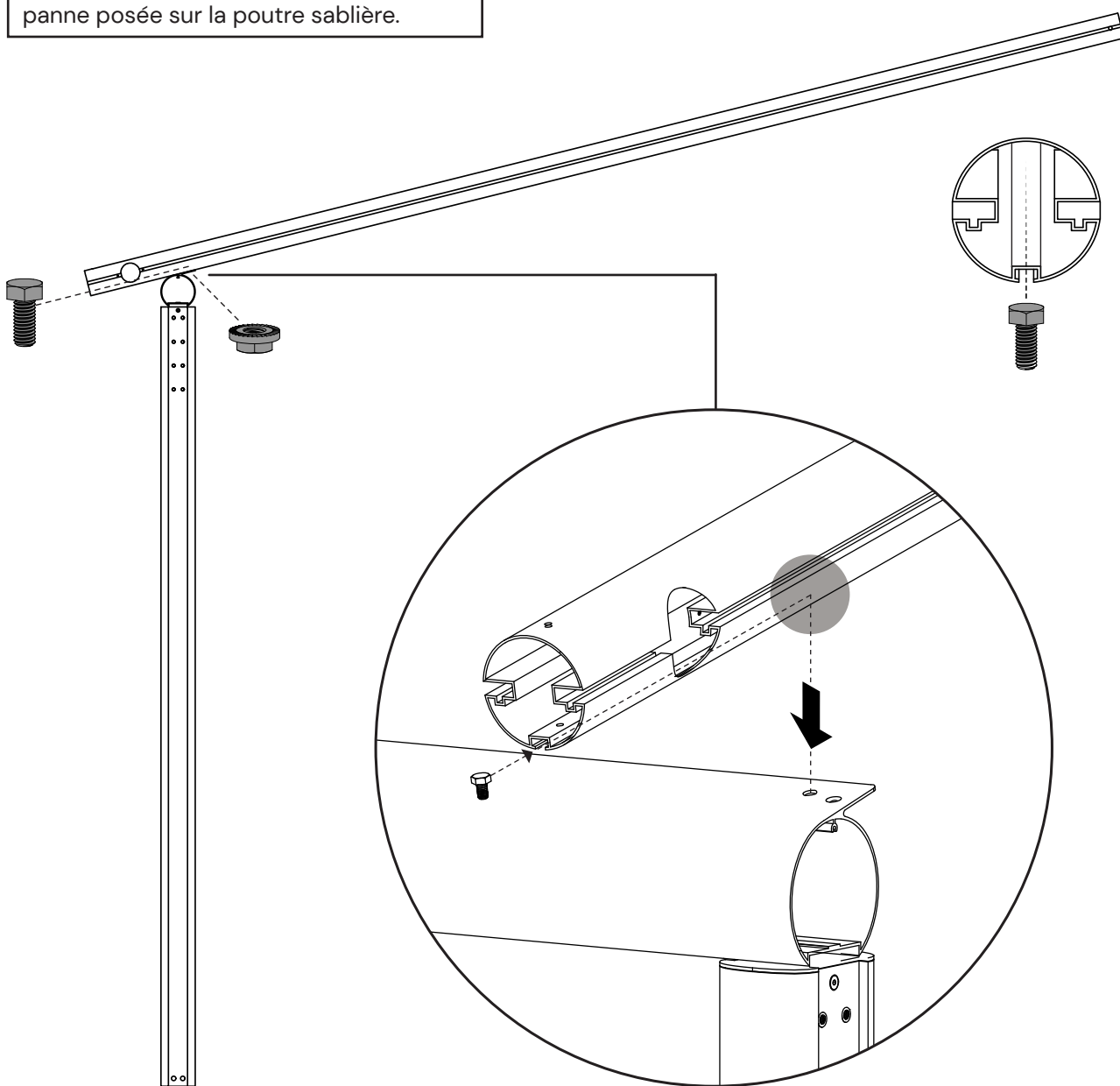
panne



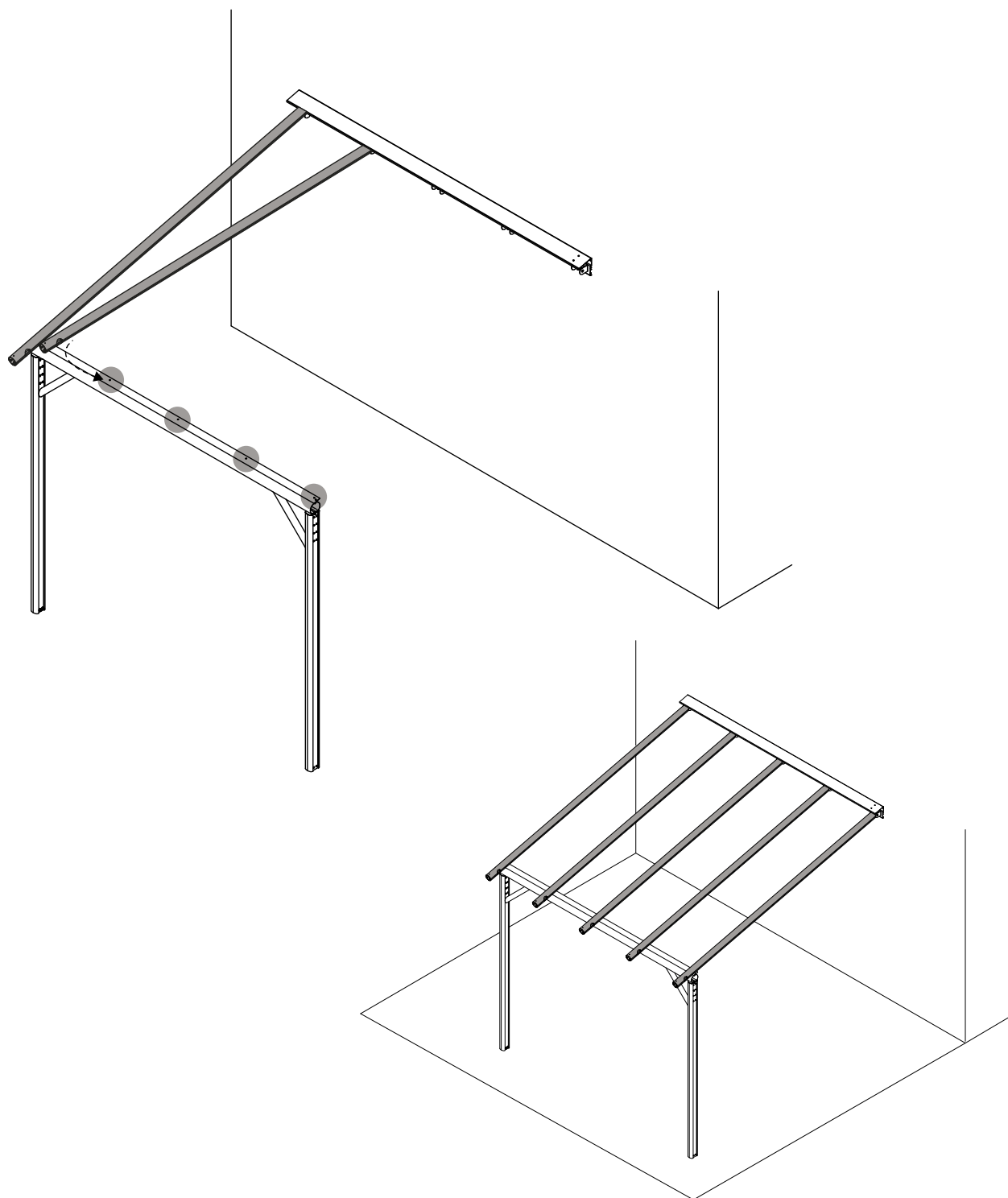
H M6×10mm
(ou H M6×15mm)

En fonction de la configuration choisie, l'utilisation des boulons M6×15mm peut être nécessaire.

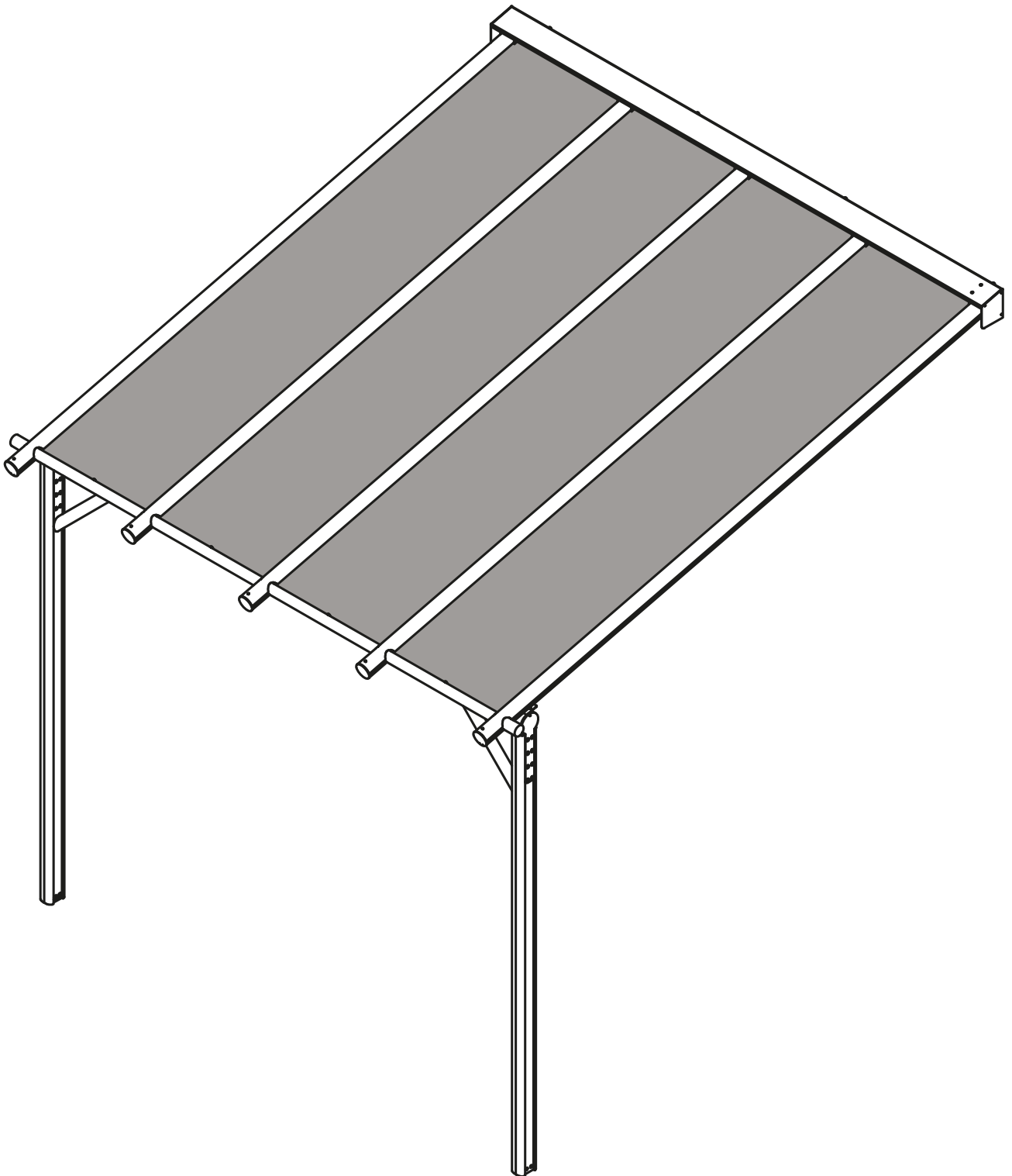
Faire glisser la vis dans le rail de la panne jusqu'au trou. Ajouter l'écrou une fois la panne posée sur la poutre sablière.



Étape 4



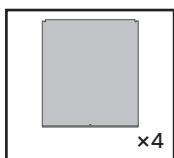
Répéter l'opération sur les pannes restantes, une panne à la fois.



Chapitre 5 :

Mise en place des plaques de polycarbonate

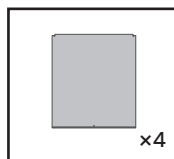
Pièces :



plaque
polycarbonate

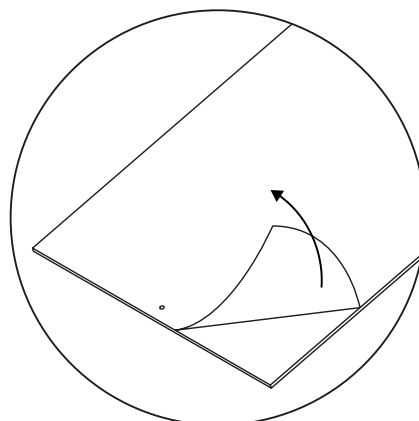
Étape 1

Pièces :

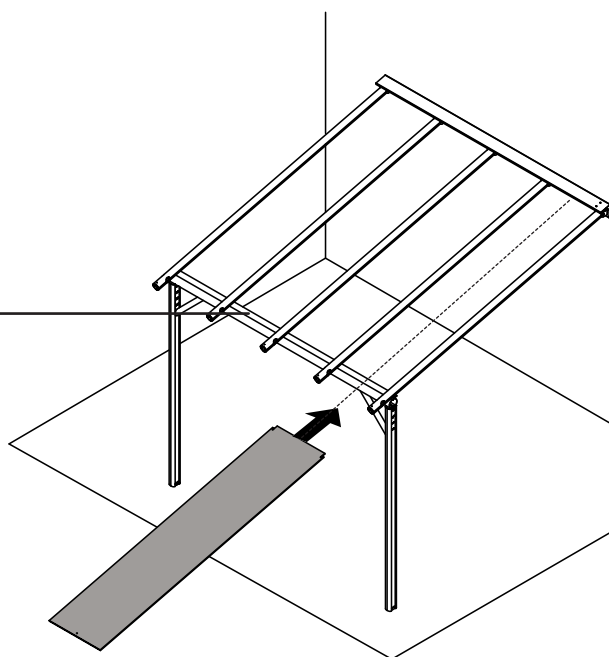
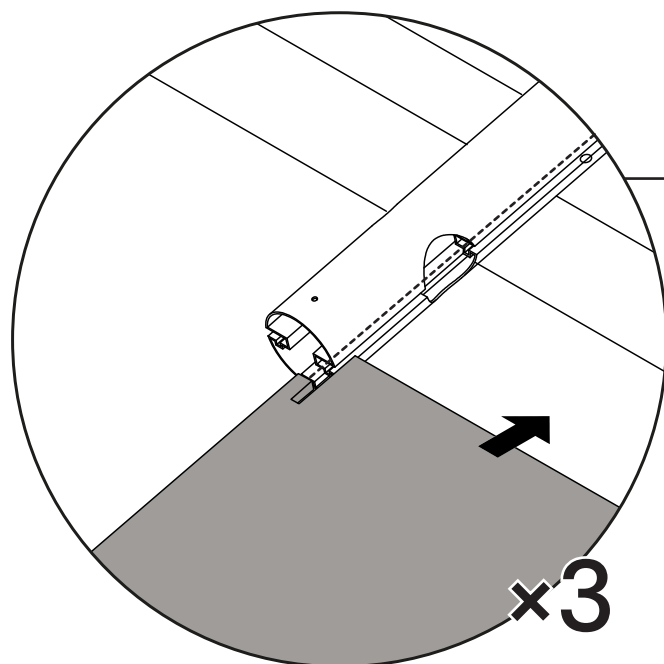


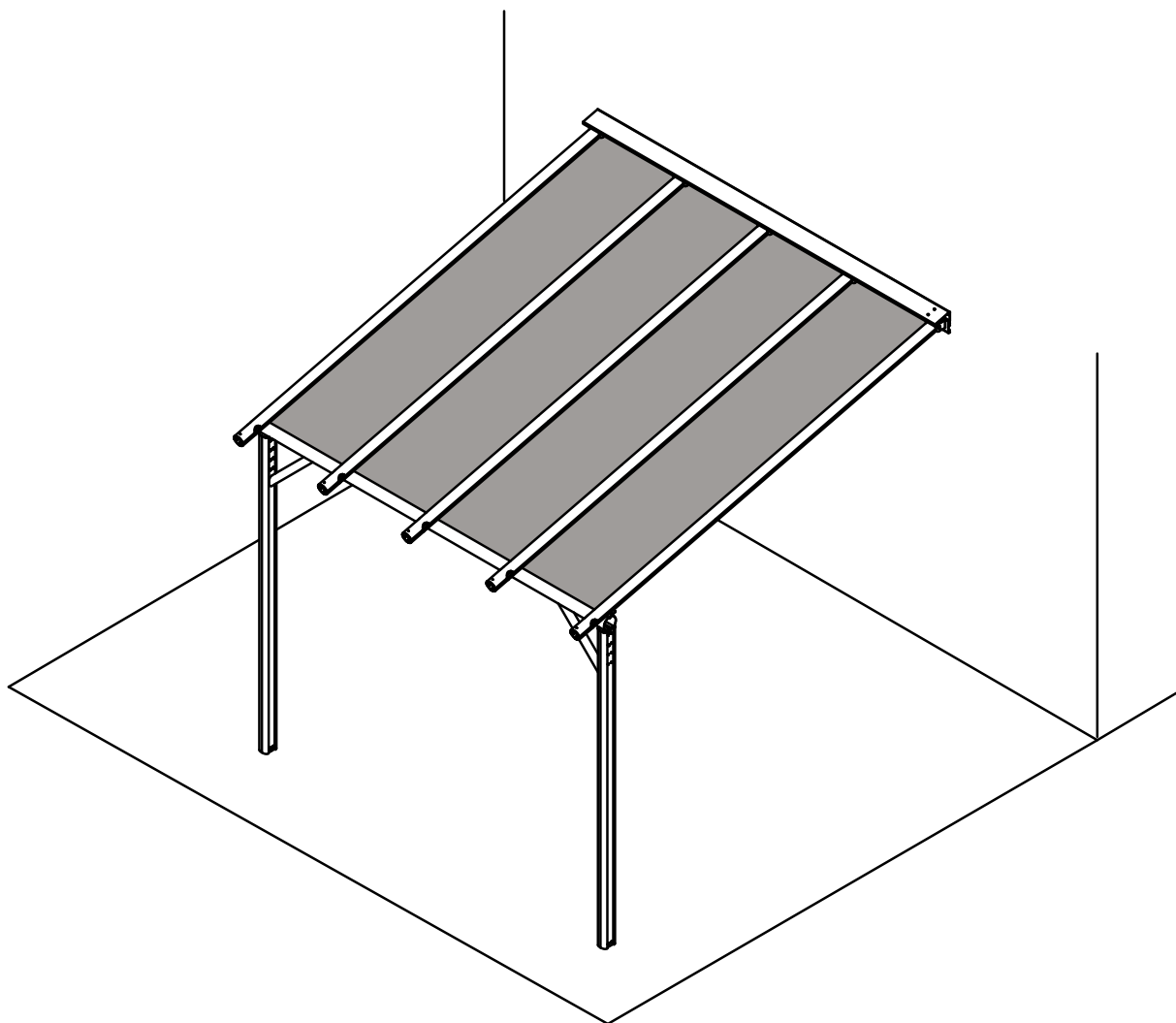
plaque
polycarbonate

Enlever le film protection de la plaque
de polycarbonate juste avant son installation.

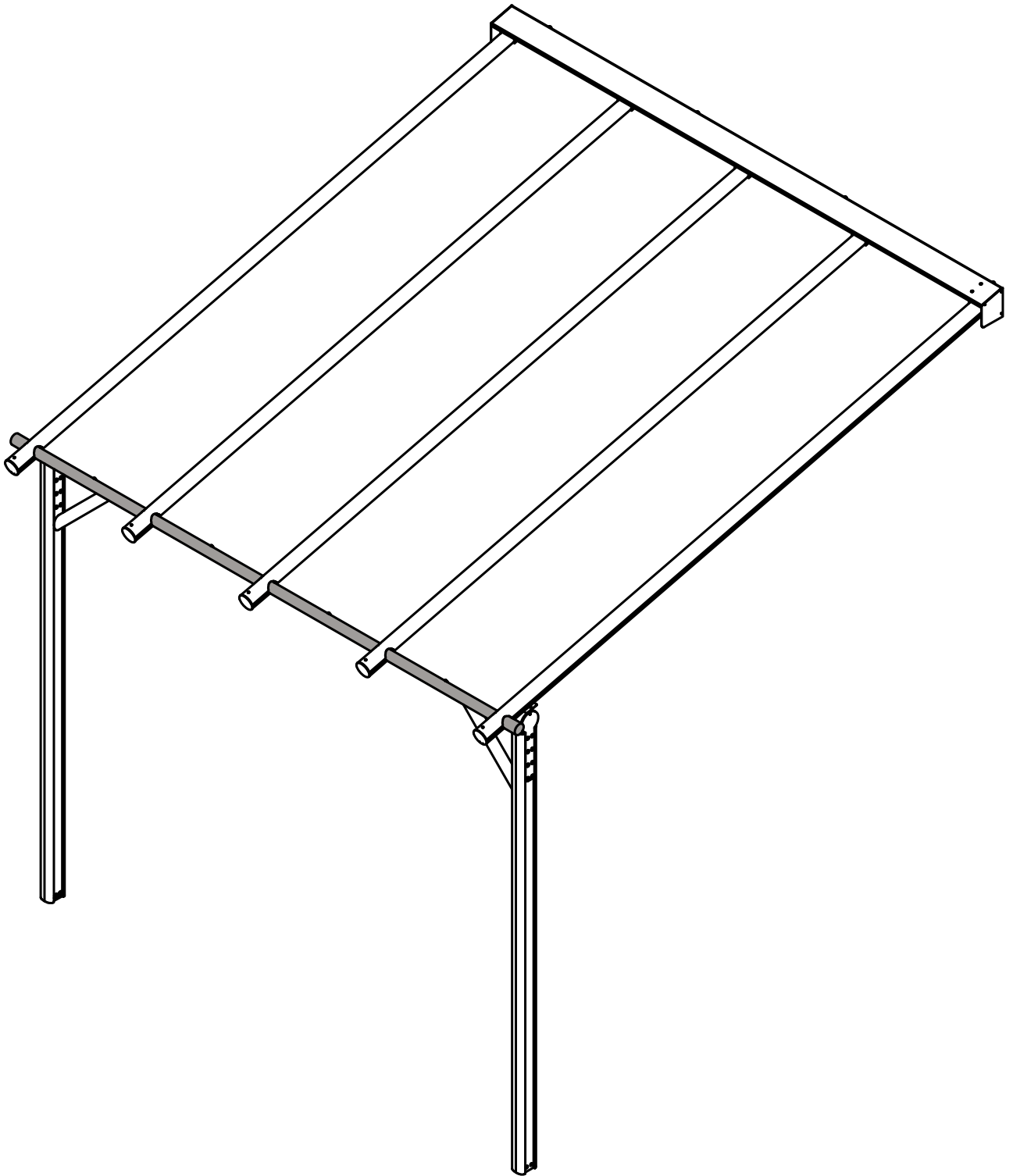


Glisser les plaques de polycarbonate dans
les rainures des pannes.





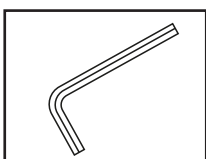
Répéter l'opération sur les pannes restantes.



Chapitre 6 :

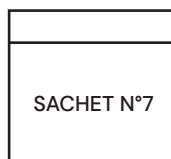
Installation de la gouttière

Outils :

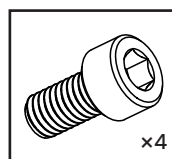


clé Allen n°5

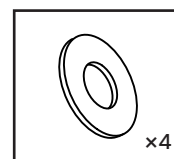
Pièces :



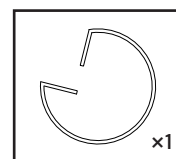
SACHET N°7



CHC
M6x12mm



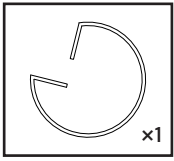
rondelle
D6



gouttière

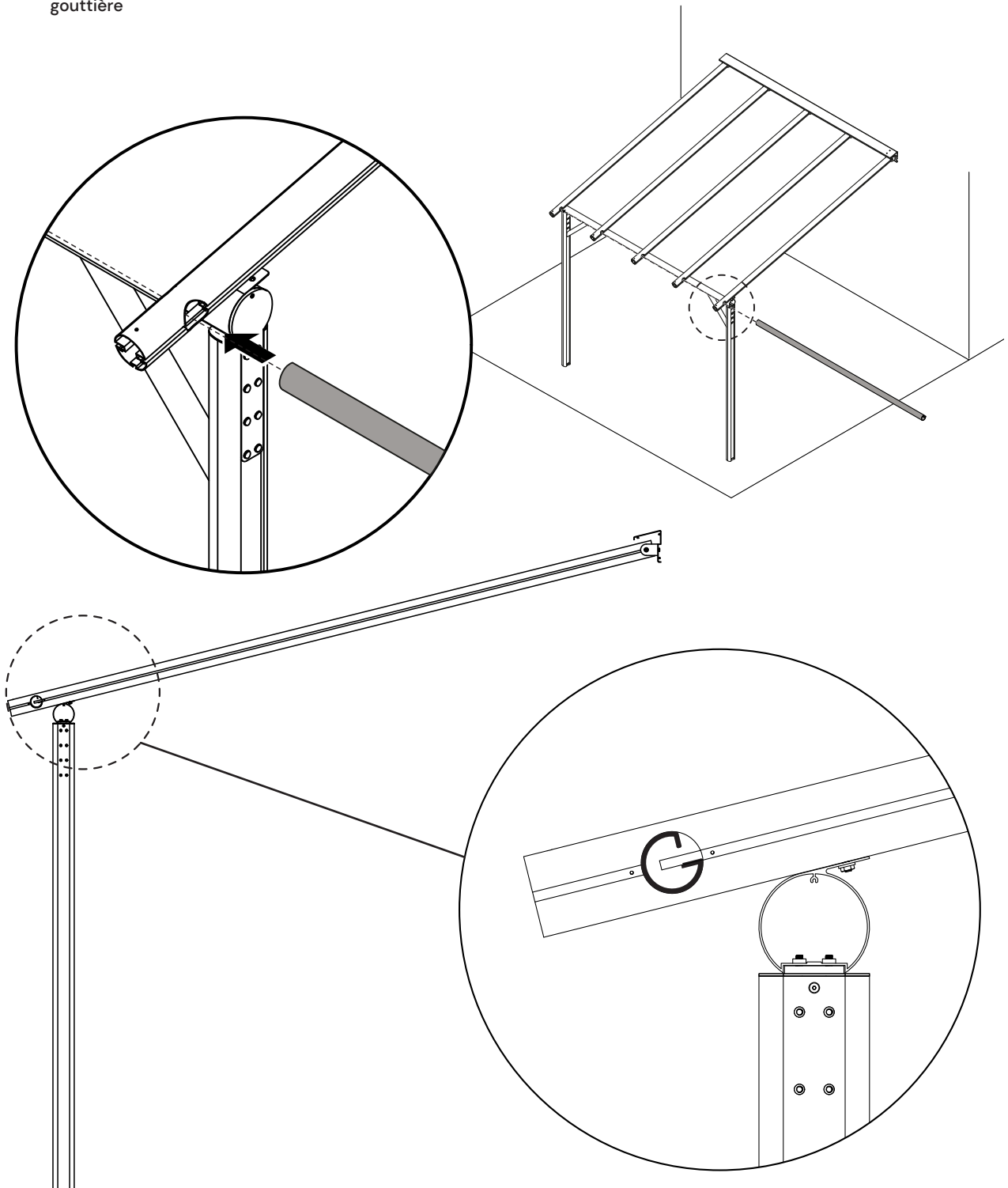
Étape 1

Pièces :



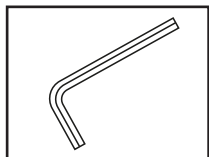
gouttière

Glisser la gouttière dans les trous des pannes.



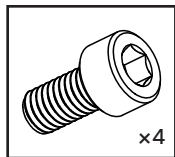
Étape 2

Outils :

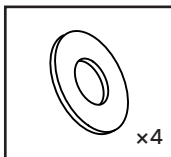


clé Allen n°5

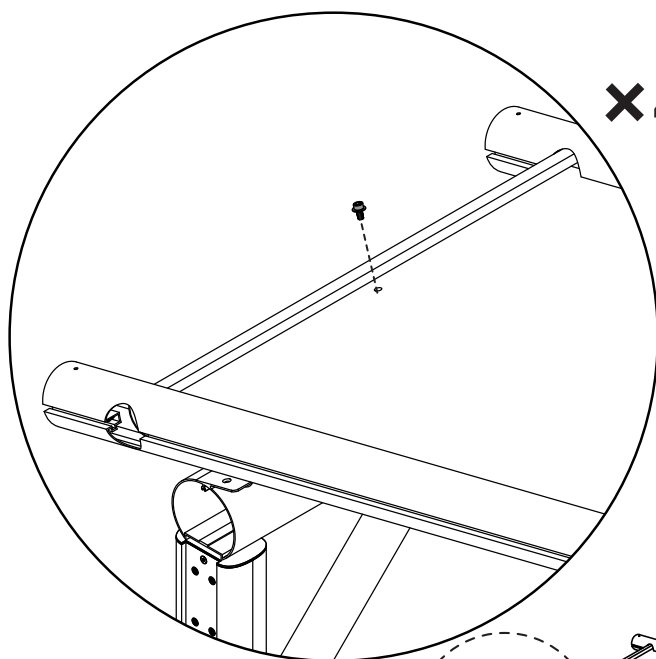
Pièces :



FHC
M6x20mm

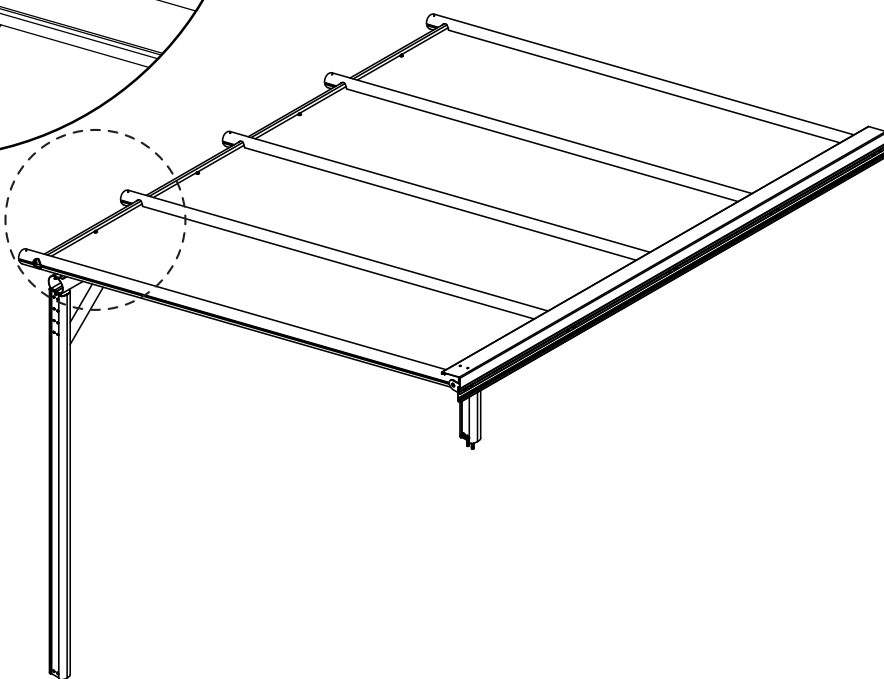


rondelle
D6

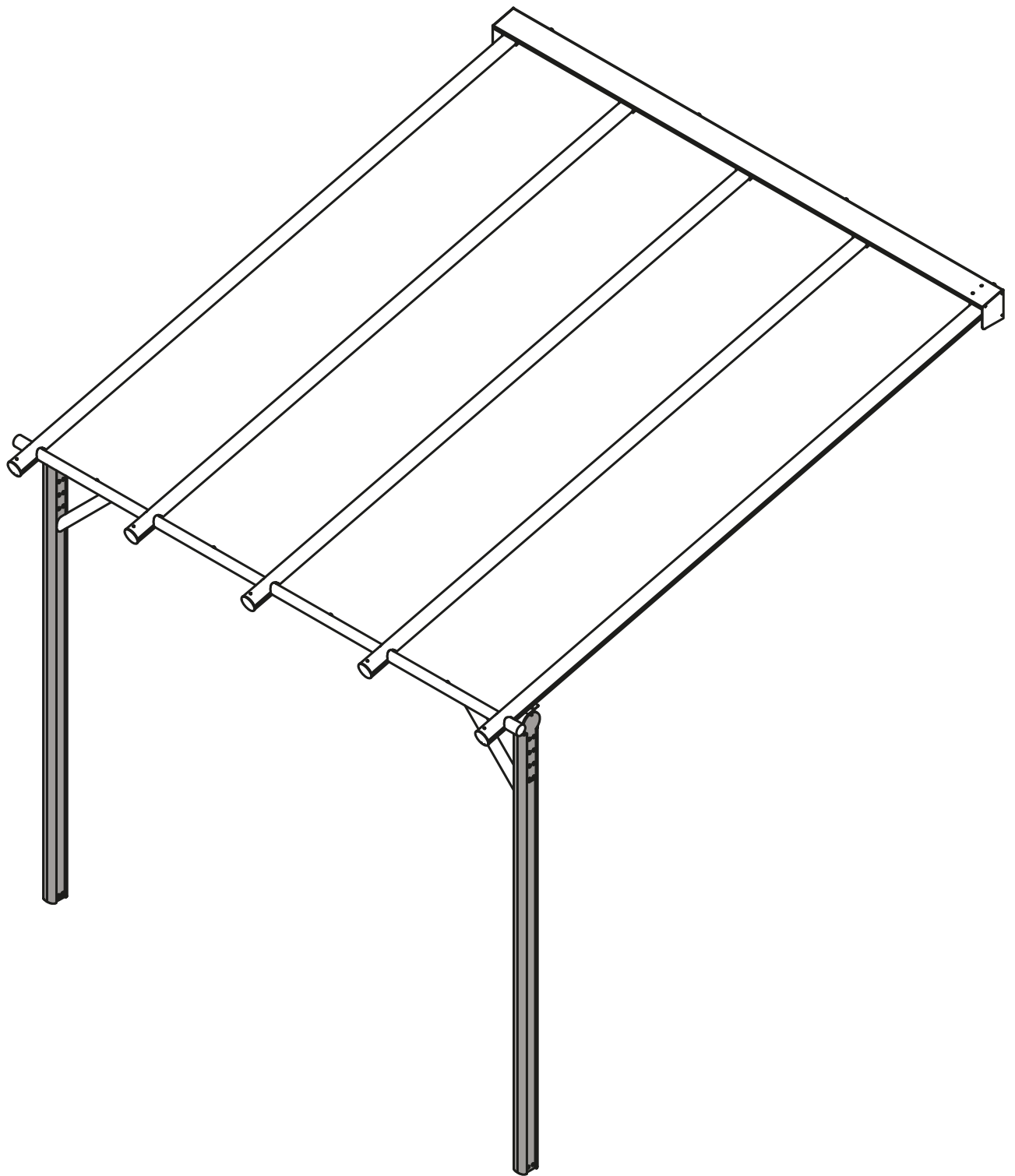


x4

Repérer les trous dans la gouttière
et visser aux plaques de polycarbonate.



Répéter les opérations sur tous les repères.

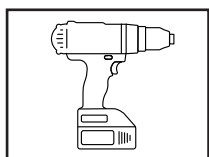


Chapitre 7 :

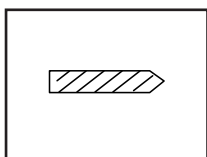
Fixation au sol

Si vous installez une pergola de 3x4 m ou 3x6 m, se référer au guide de montage « **Extension Pergola 3x2m** » avant de poursuivre l'installation.

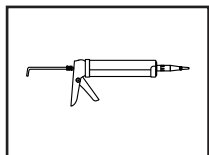
Outils :



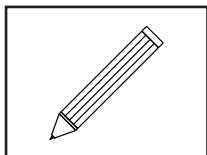
perforateur



foret ø 11mm

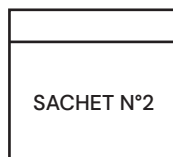


scellement chimique

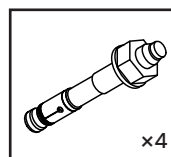


clé Allen n°8

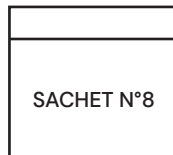
Pièces :



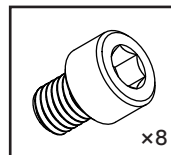
SACHET N°2



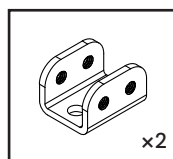
goujon



SACHET N°8



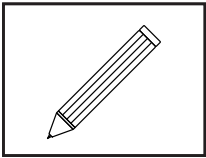
CHC
M10x20mm



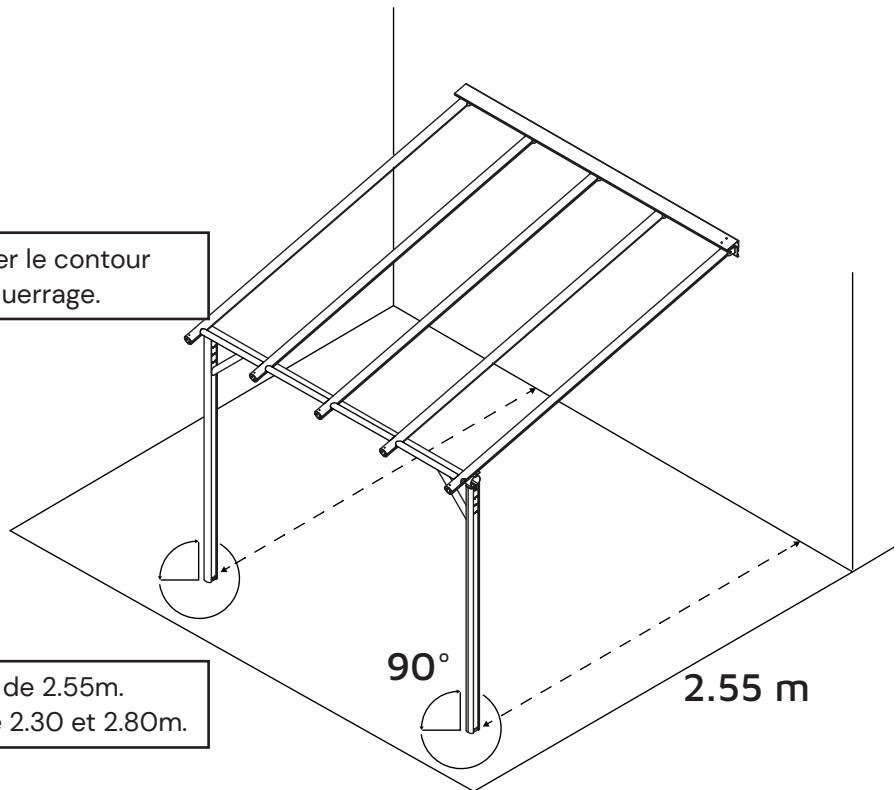
attache sol

Étape 1

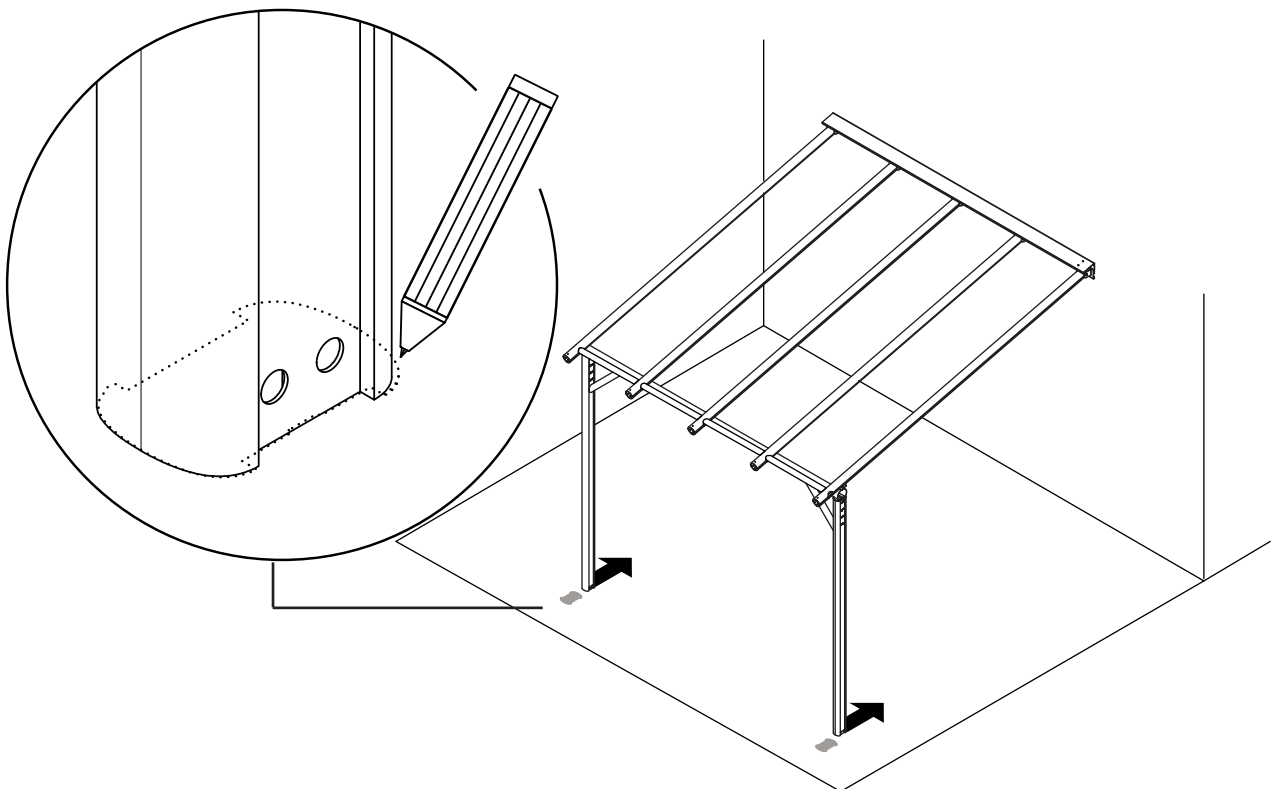
Outils :



Positionner l'arche puis dessiner le contour des pieds en s'assurant de l'équerrage.

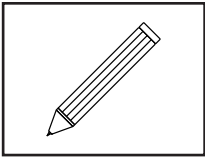


La distance recommandée est de 2.55m.
L'installation est possible entre 2.30 et 2.80m.

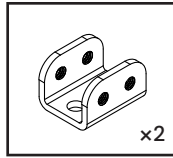


Étape 2

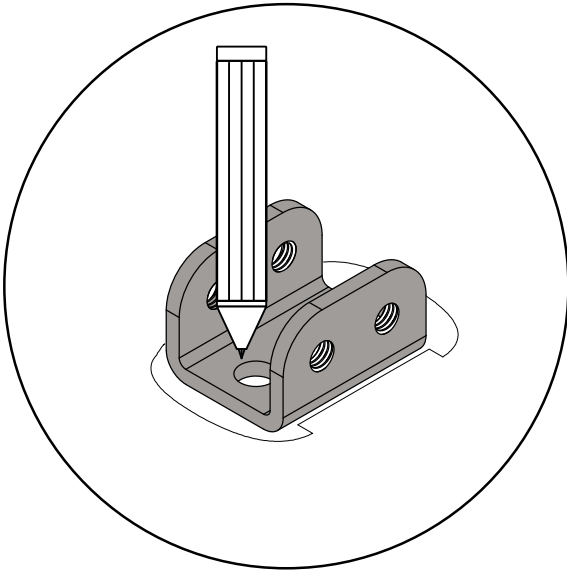
Outils :



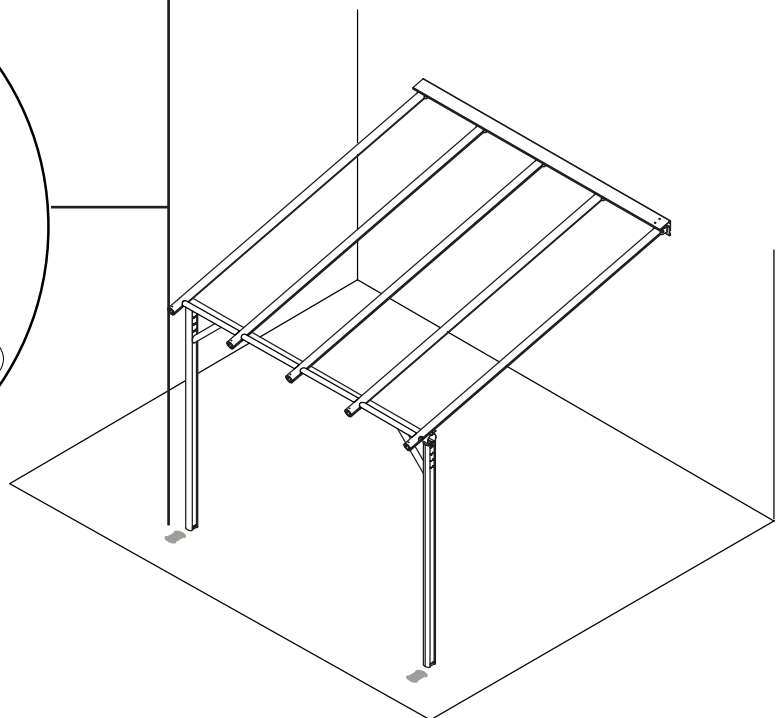
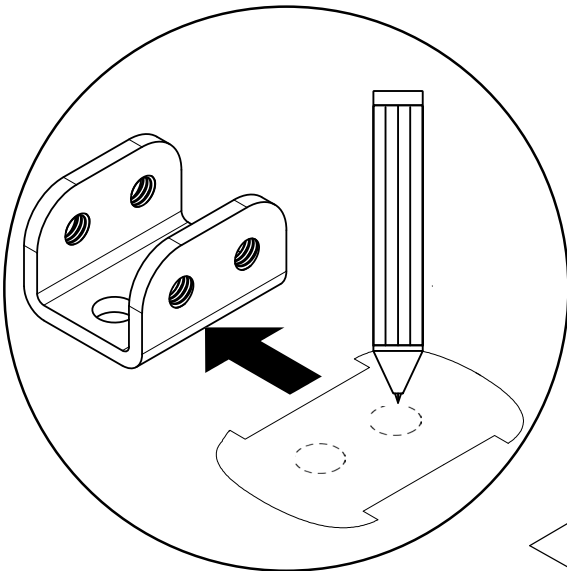
Pièces :



attache sol

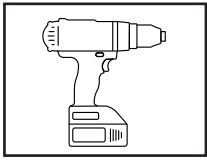


Décaler les pieds et marquer les trous en positionnant l'attache sol au centre de la forme.

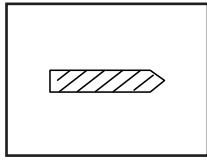


Étape 3

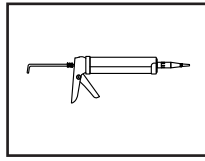
Outils :



perforateur

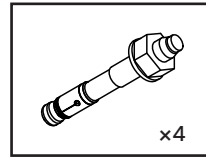


foret béton 11mm

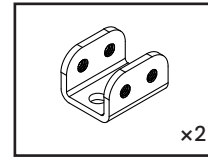


pistolet cartouche
+ scellement
chimique

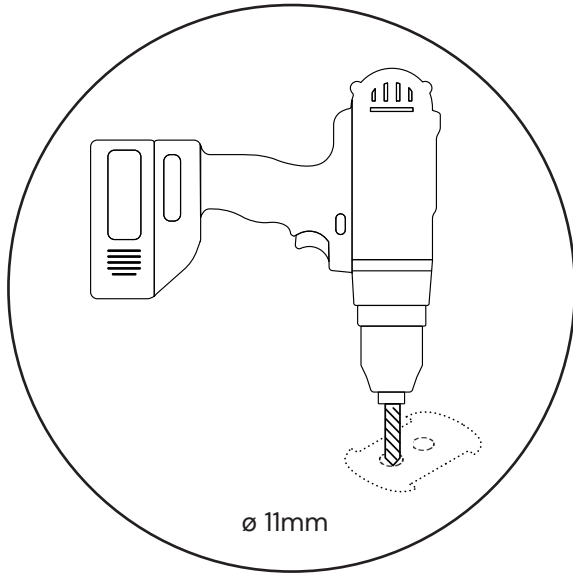
Pièces :



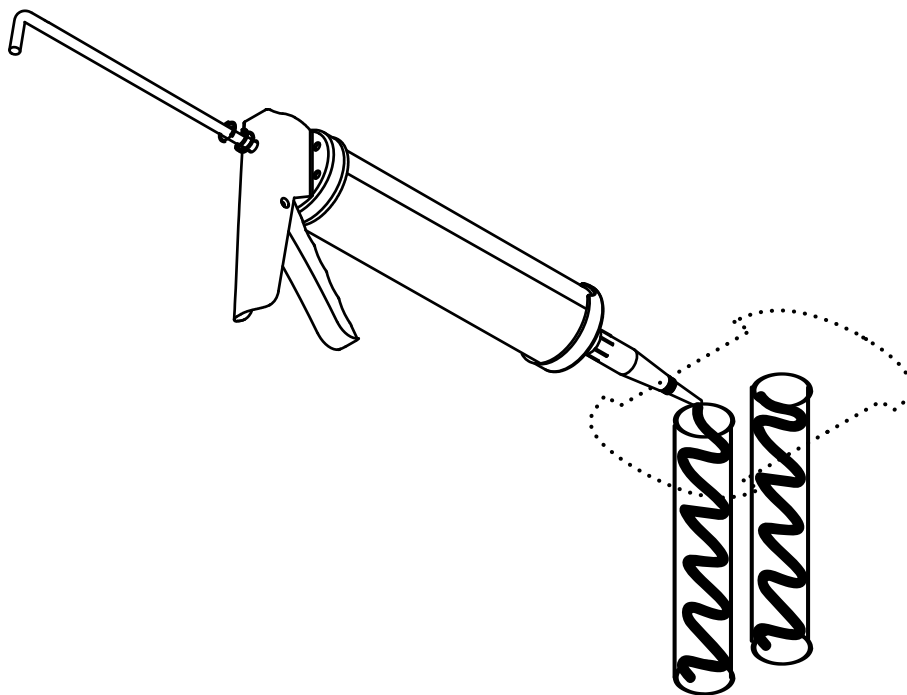
goujon
x4



attache sol
x2



Percer les trous puis mettre le scellement chimique, puis l'attache sol et glisser les goujons avec l'écrou dessus.



Scellement chimique

Utilisation

- Dévisser le bouchon. Tirer sur le bout de la poche. Couper au cutter sous la bague.
- Visser l'embout mélangeur.
- S'assurer du bon mélange résine + durcisseur dans l'embout mélangeur.
- Injecter.

Réutilisation

- Dévisser l'embout mélangeur
- Bien vérifier que la résine et le durcisseur ne soient pas en contact.
- Mettre un embout mélangeur neuf.
- Injecter.

Après utilisation

- Laisser l'embout mélangeur sur la cartouche.

Température

- 5 °C

5 °C

15 °C

25 °C

35 °C

Temps de manipulation

40 min

20 min

9 min

5 min

3 min

Temps de mise en charge

180 min

90 min

60 min

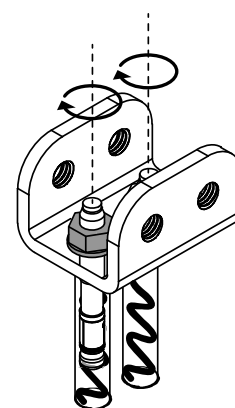
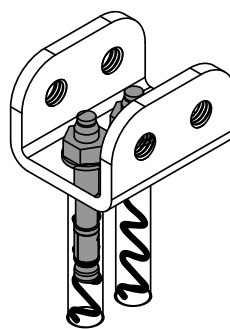
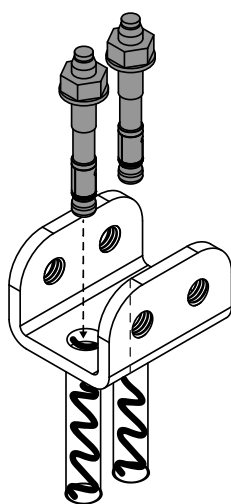
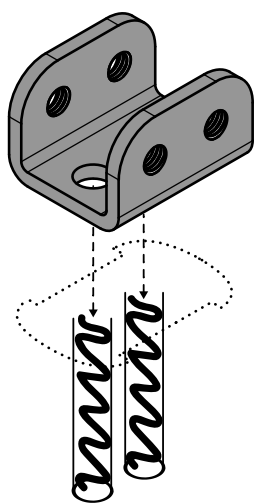
30 min

20 min

Stockage entre 5 °C et 20 °C



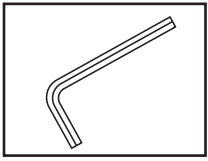
Attendre le séchage puis visser.



Répéter l'opération pour la deuxième attache pied poteau.

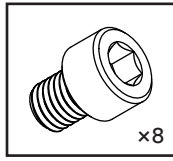
Étape 4

Outils :



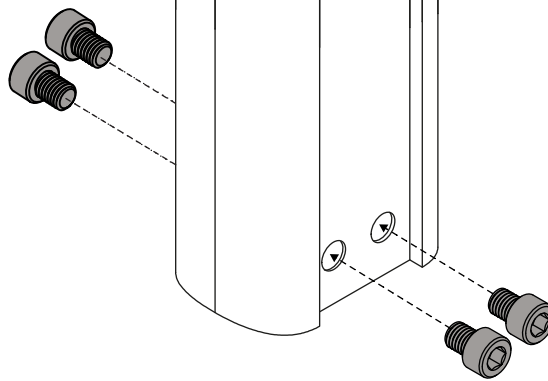
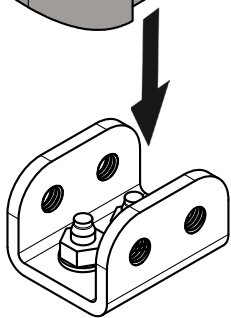
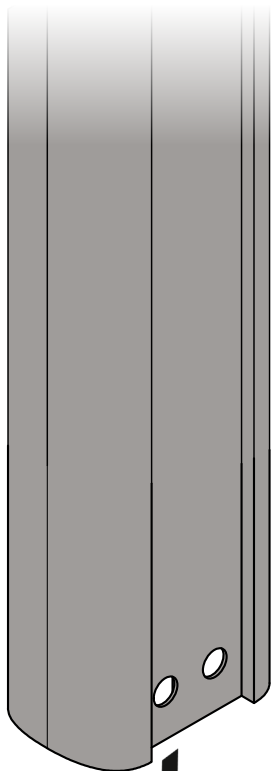
clé Allen n°8

Pièces :



CHC
M10x20mm

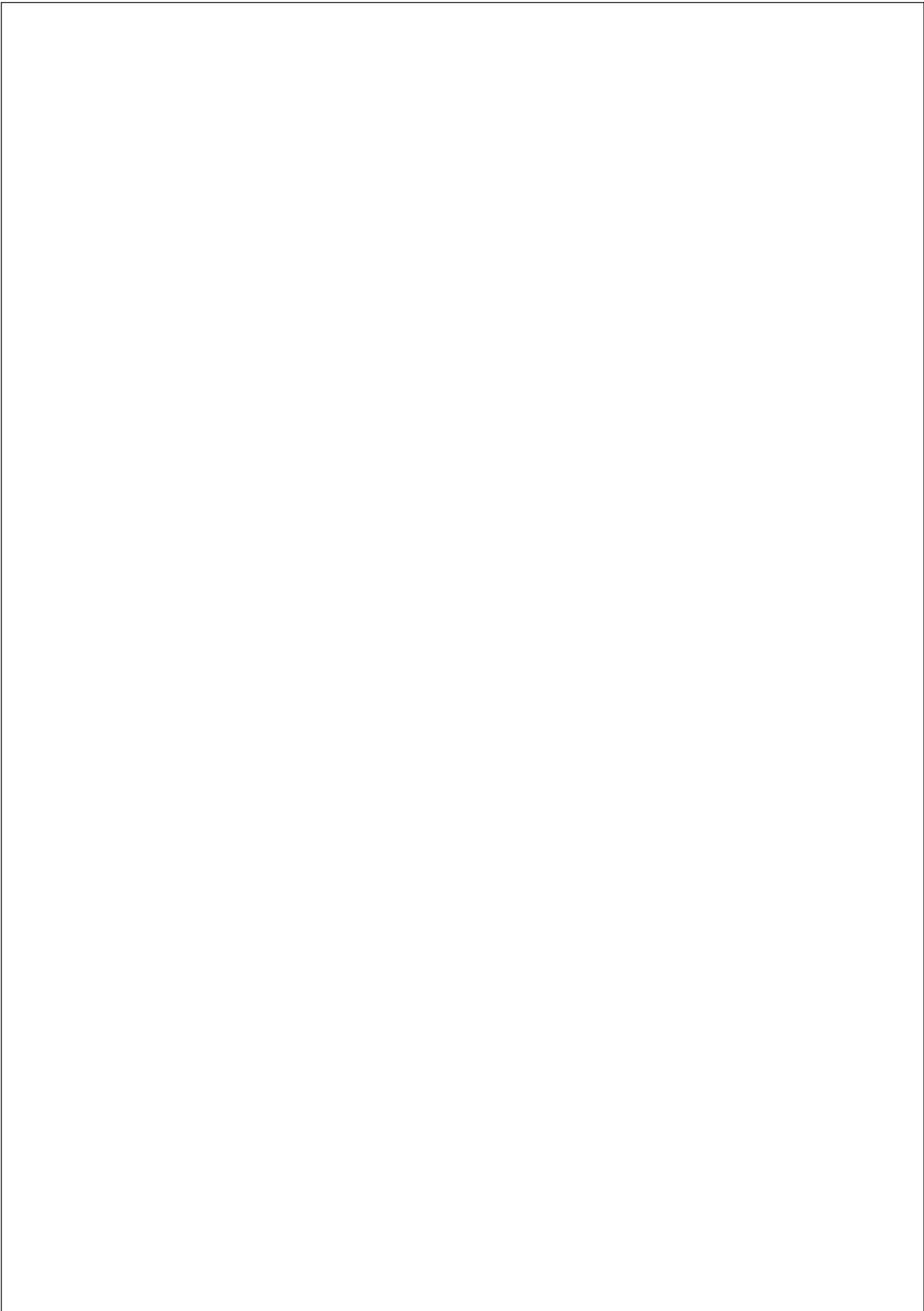
Insérer les vis de chaque côté du poteau pour fixer l'attache sol au poteau.

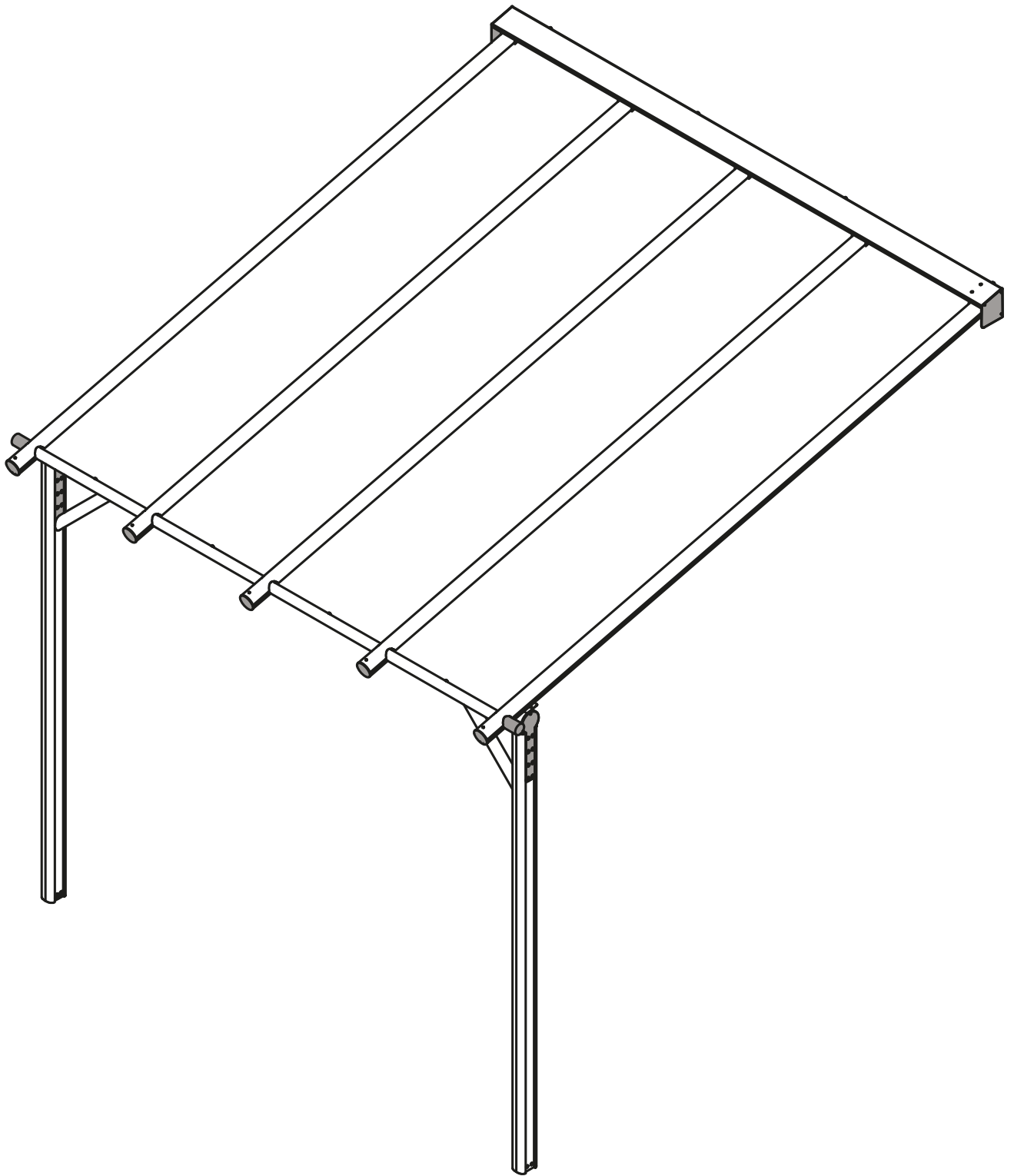


x2

Répéter l'opération sur le deuxième poteau.

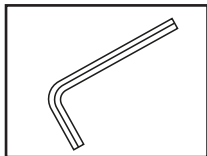




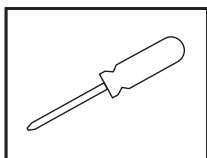


Chapitre 8 : Assemblage des caches

Outils :

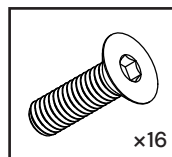
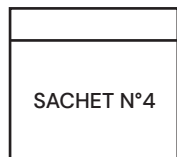


clé Allen n°2,5 et 5

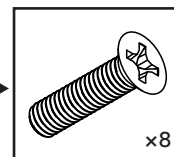
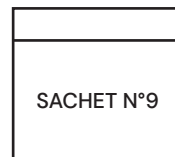


tournevis

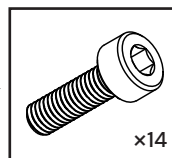
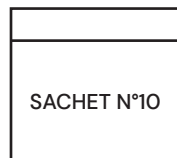
Pièces :



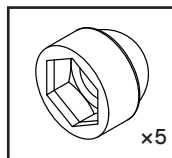
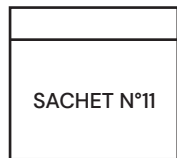
FHC M6x20mm



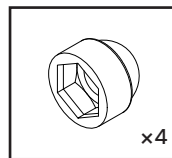
vis autotaraudeuse 3x12mm



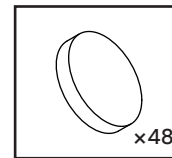
CHC
M3x10mm



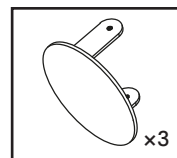
cache écrou
D6



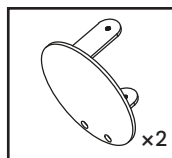
cache goujon



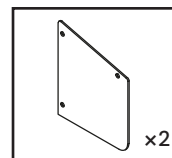
cache vis
FHC M6



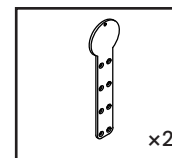
cache panne



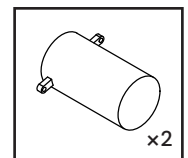
cache panne
évacuation



cache ramasse
panne



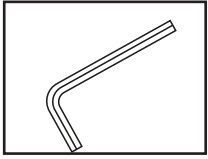
cache poteau



cache gouttière

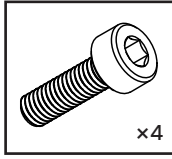
Étape 1 : Caches panne d'évacuation

Outils :

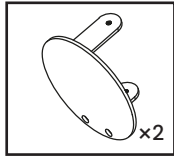


clé Allen n°2,5

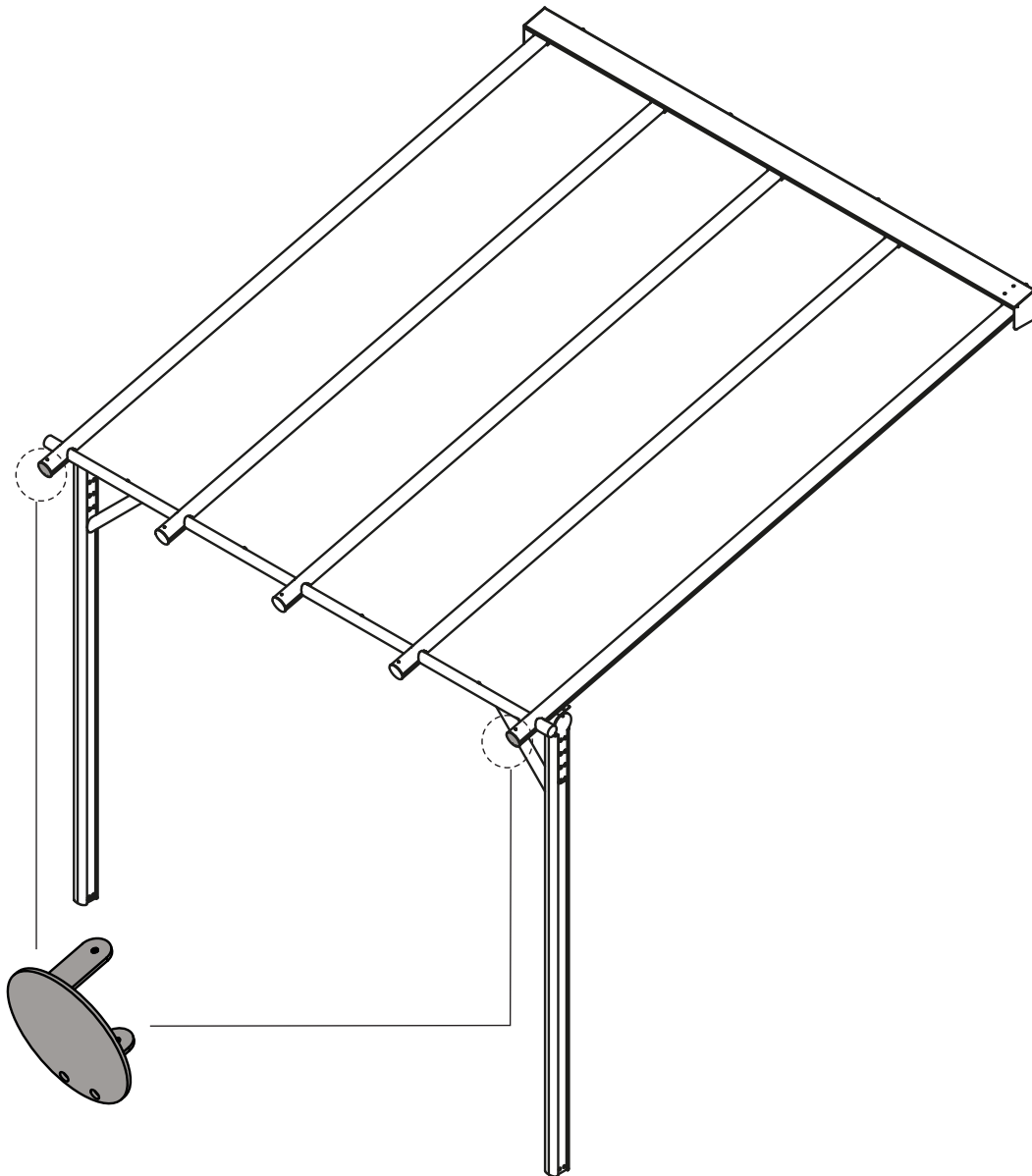
Pièces :



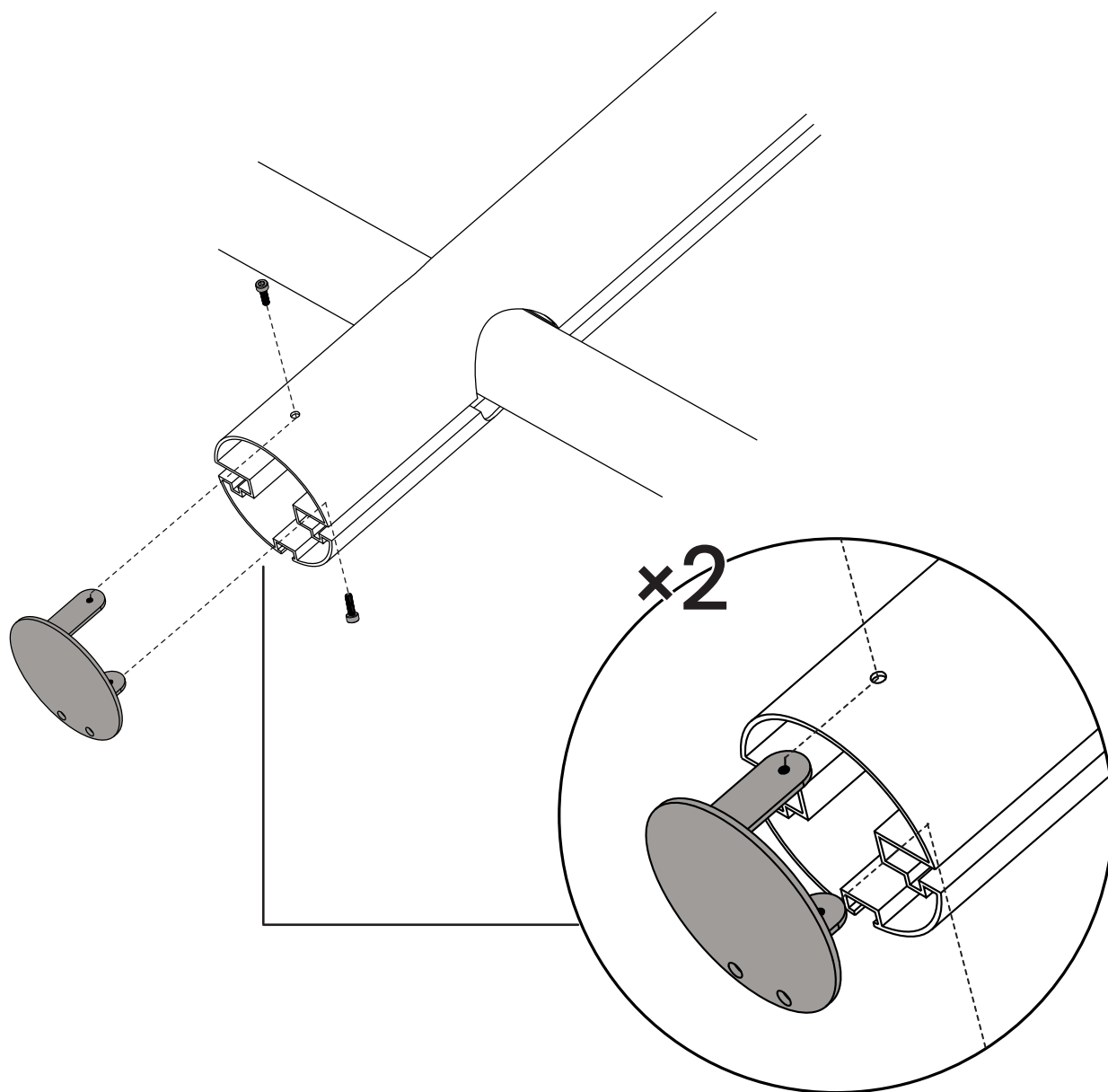
CHC
M3x10mm



cache panne
évacuation



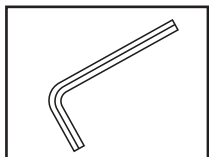
Placer les caches pannes d'évacuation
aux extrémités de la pergola.



Répéter l'opération sur sur la panne située à l'autre extrémités.

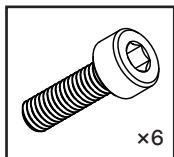
Étape 2 : Caches panne centraux

Outils :

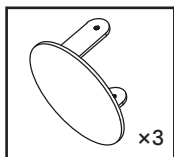


clé Allen n°2,5

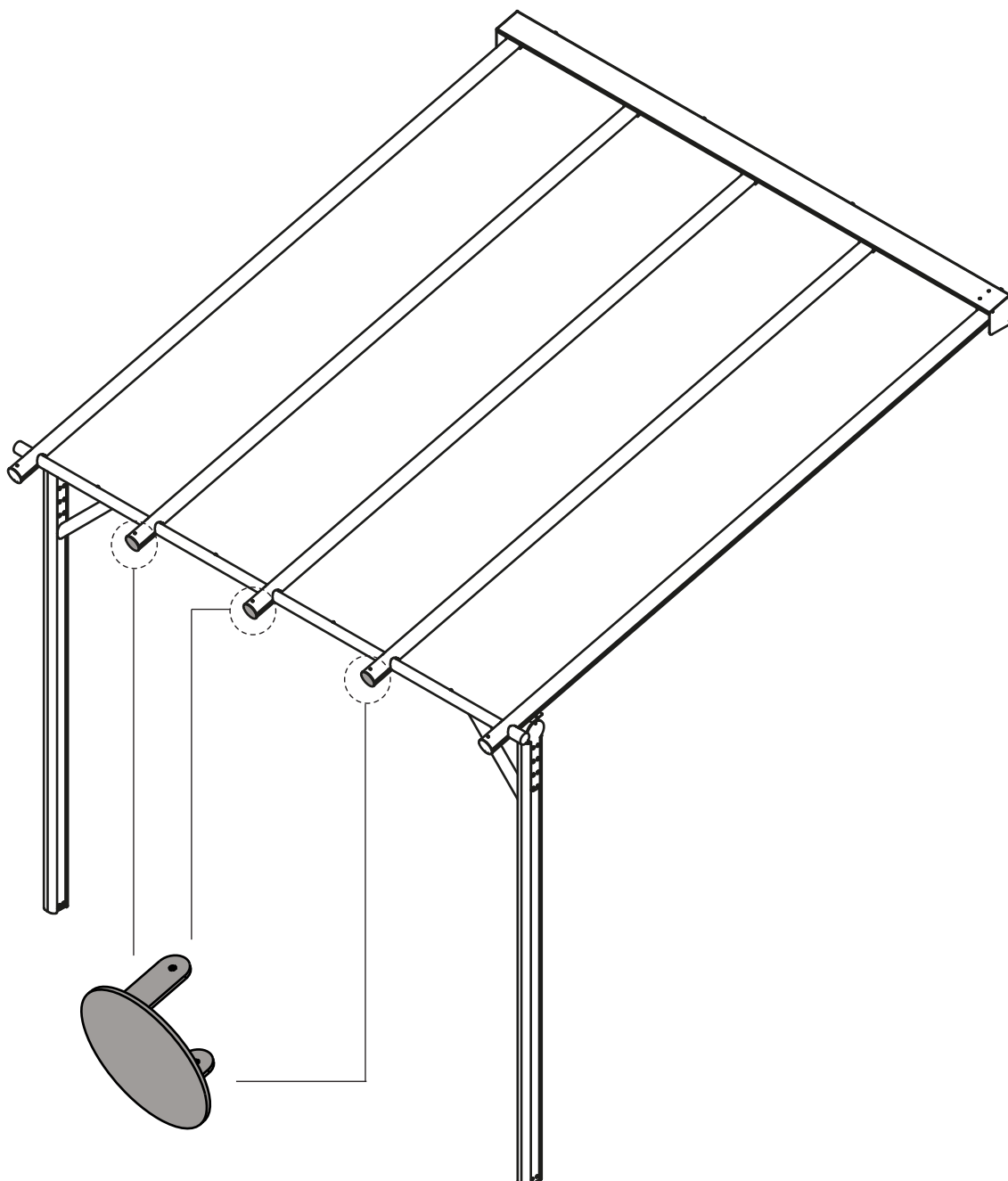
Pièces :



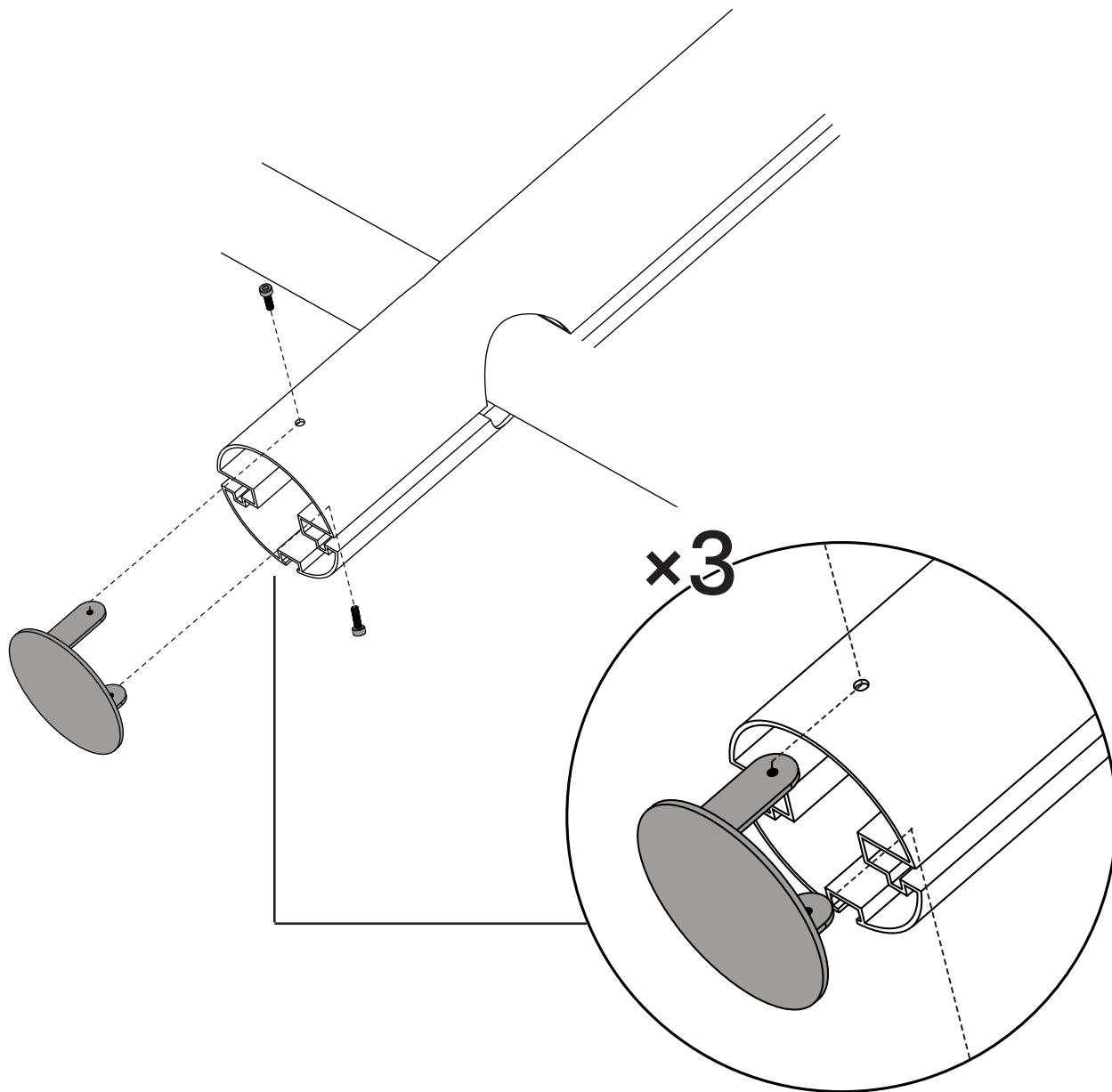
CHC
M3x10mm



cache panne



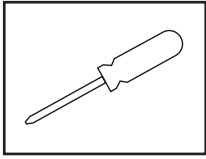
Placer les caches pannes sur les deux pannes centrales de la pergola.



Répéter l'opération sur les pannes indiquées.

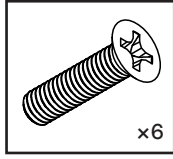
Étape 3 : Caches ramasse panne

Outils :



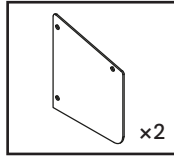
tournevis

Pièces :



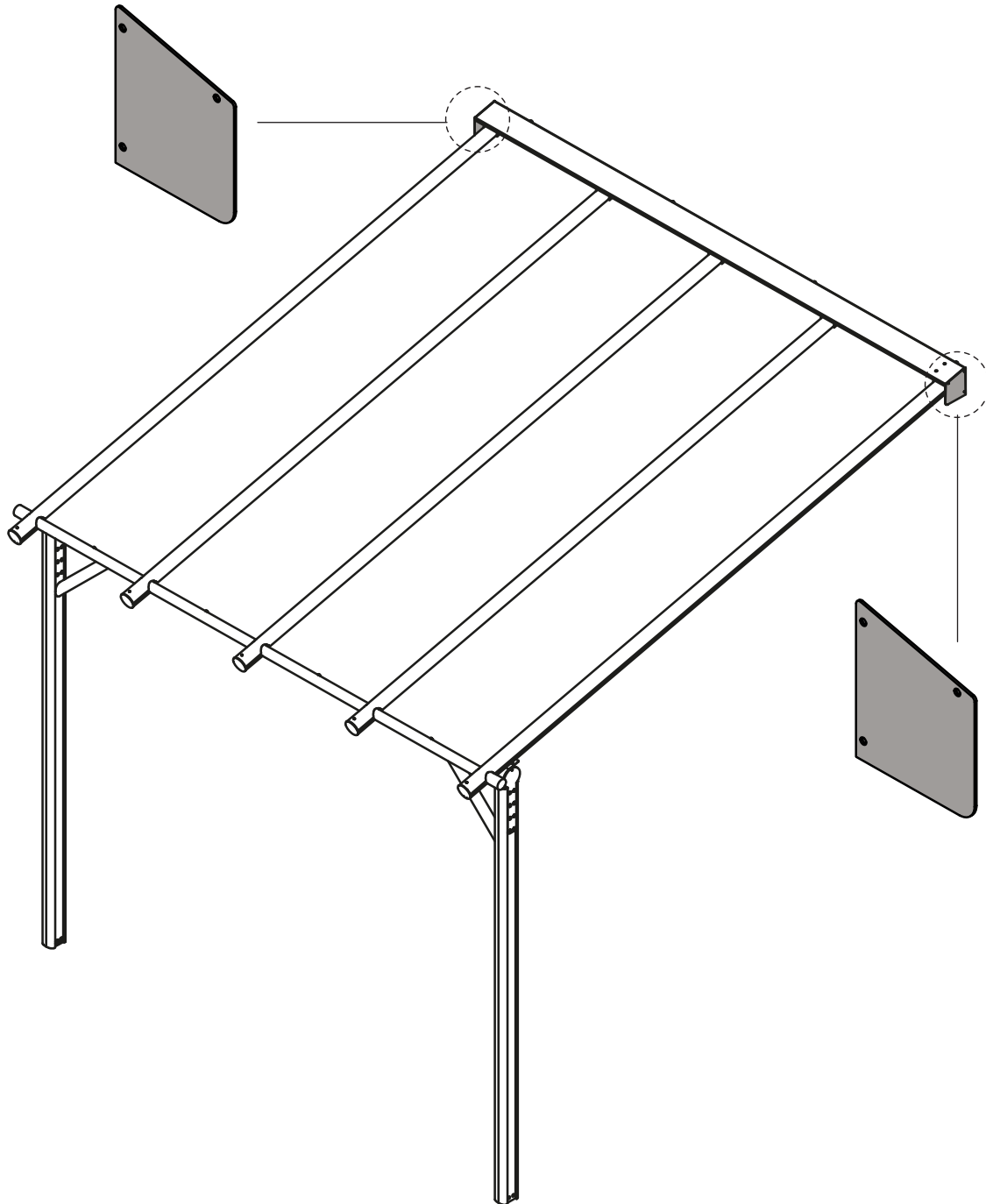
x6

vis autotaraudeuse 3x12mm

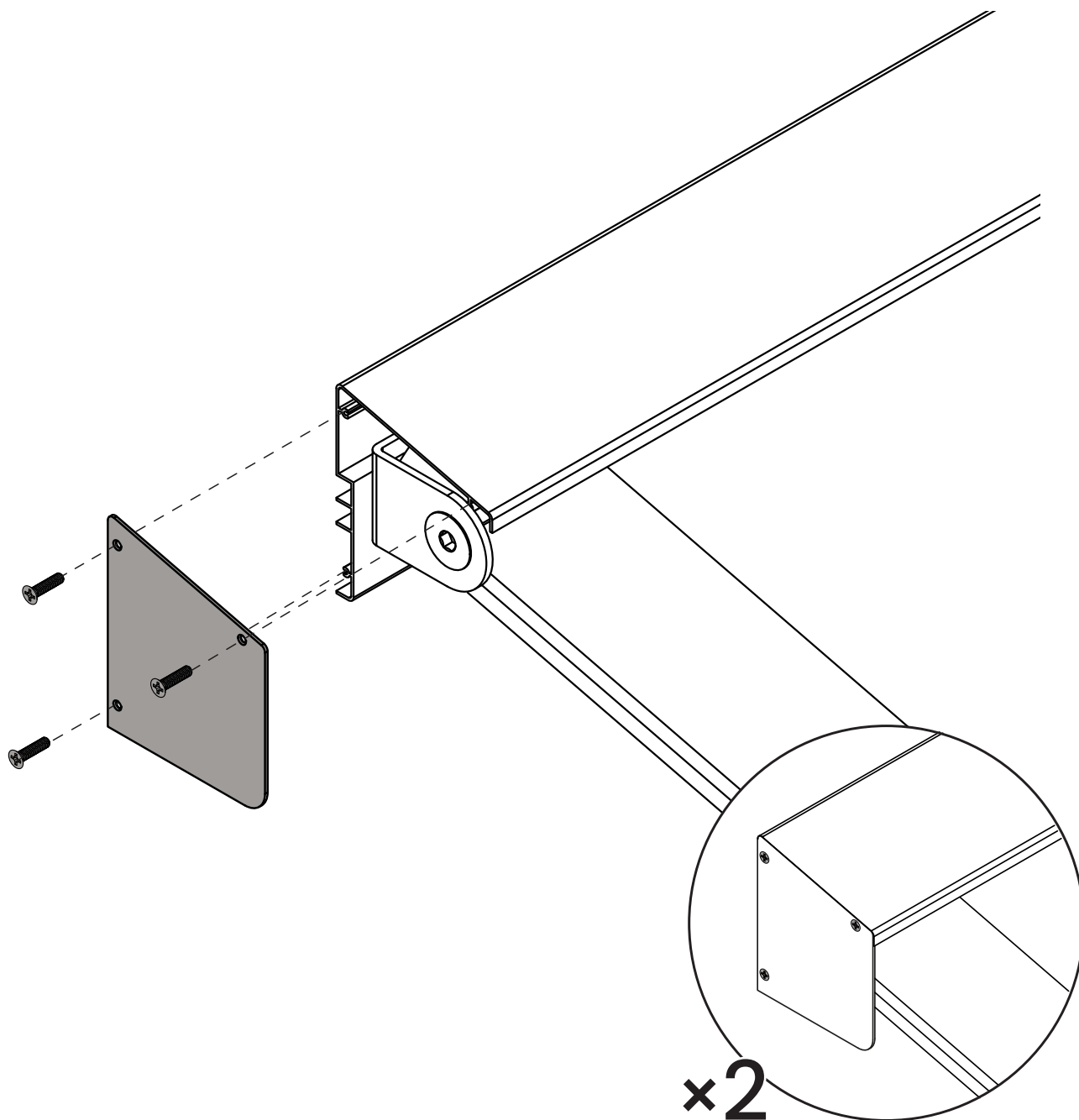


x2

cache ramasse panne



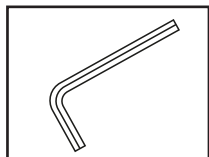
Placer les caches ramasses pannes
aux extrémités de la ramasse panne.



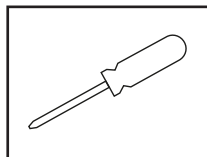
Répéter l'opération sur la deuxième extrémité de la ramasse panne.

Étape 4 : Caches poteau

Outils :

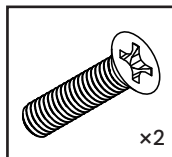


clé Allen n°5

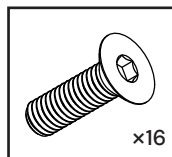


tournevis

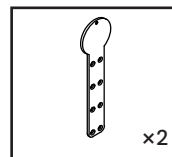
Pièces :



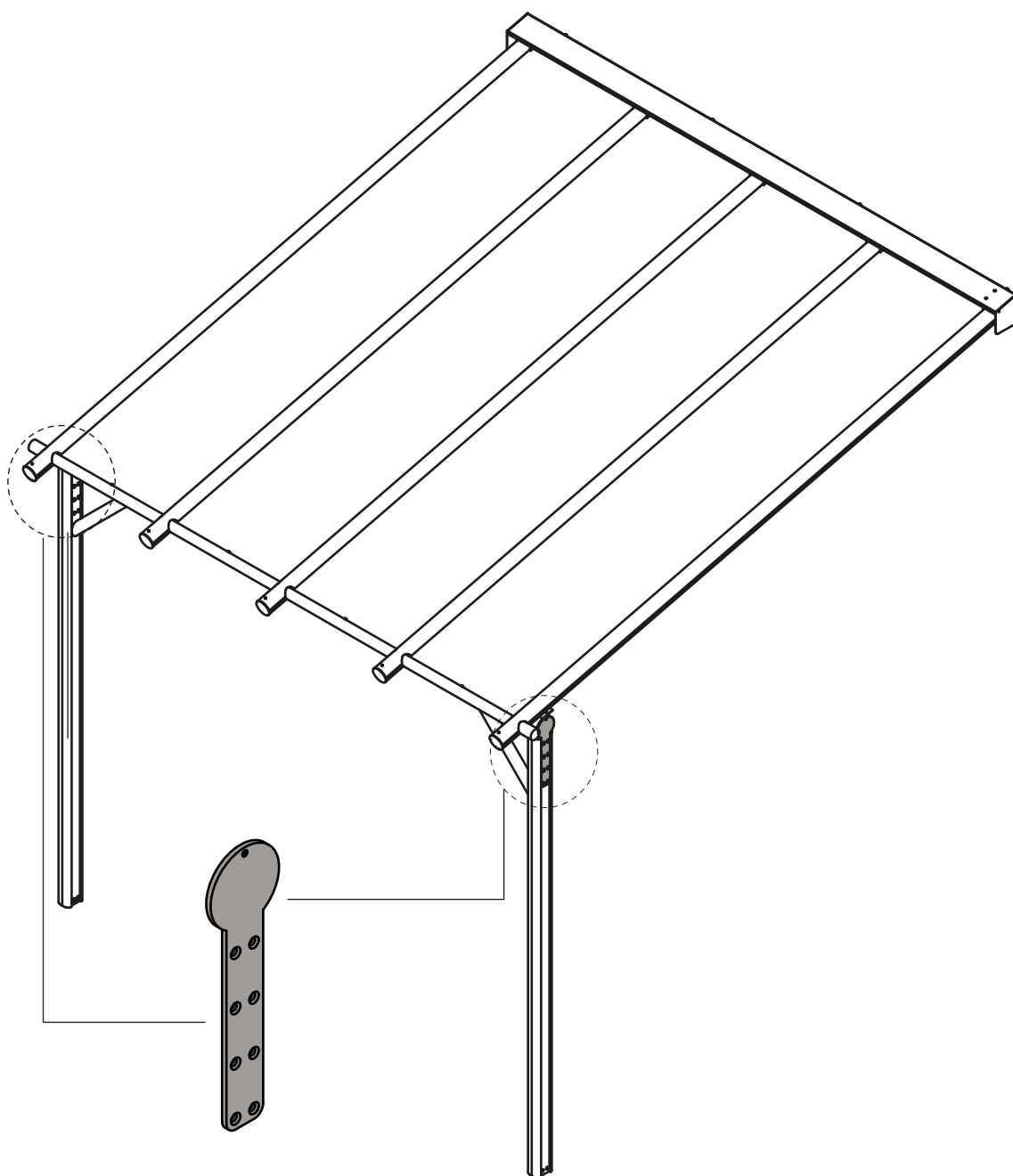
vis autotaraudeuse 3x12mm

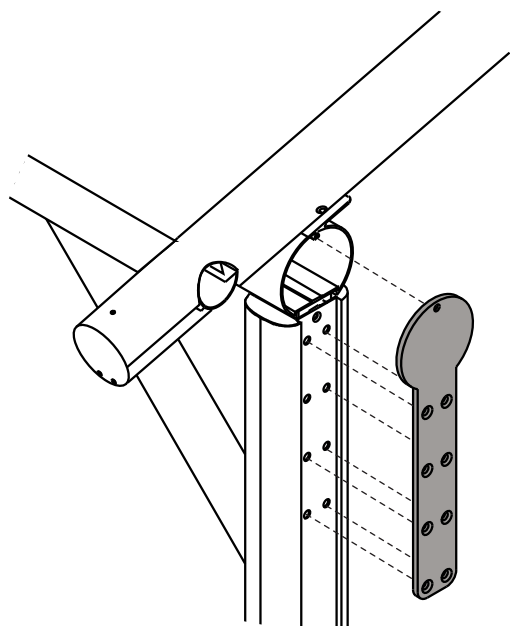


FHC M6x20mm

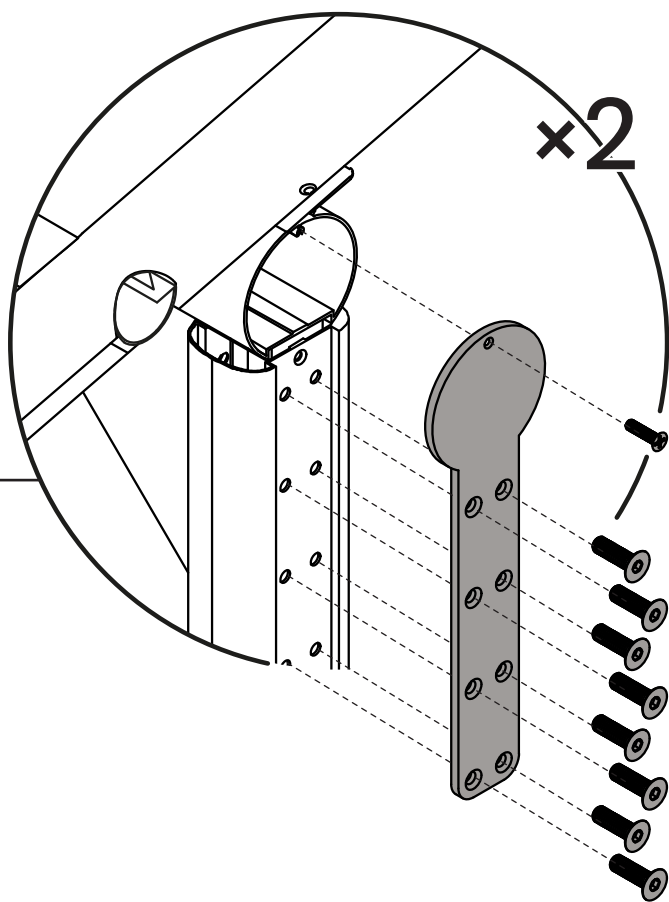


cache poteau





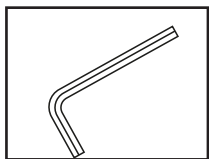
Placer les caches poteaux
aux poteaux, visser.



Répéter l'opération sur le deuxième poteau.

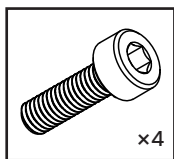
Étape 5 : Caches gouttière

Outils :

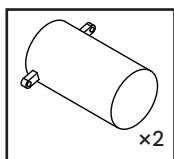


clé Allen n°2,5

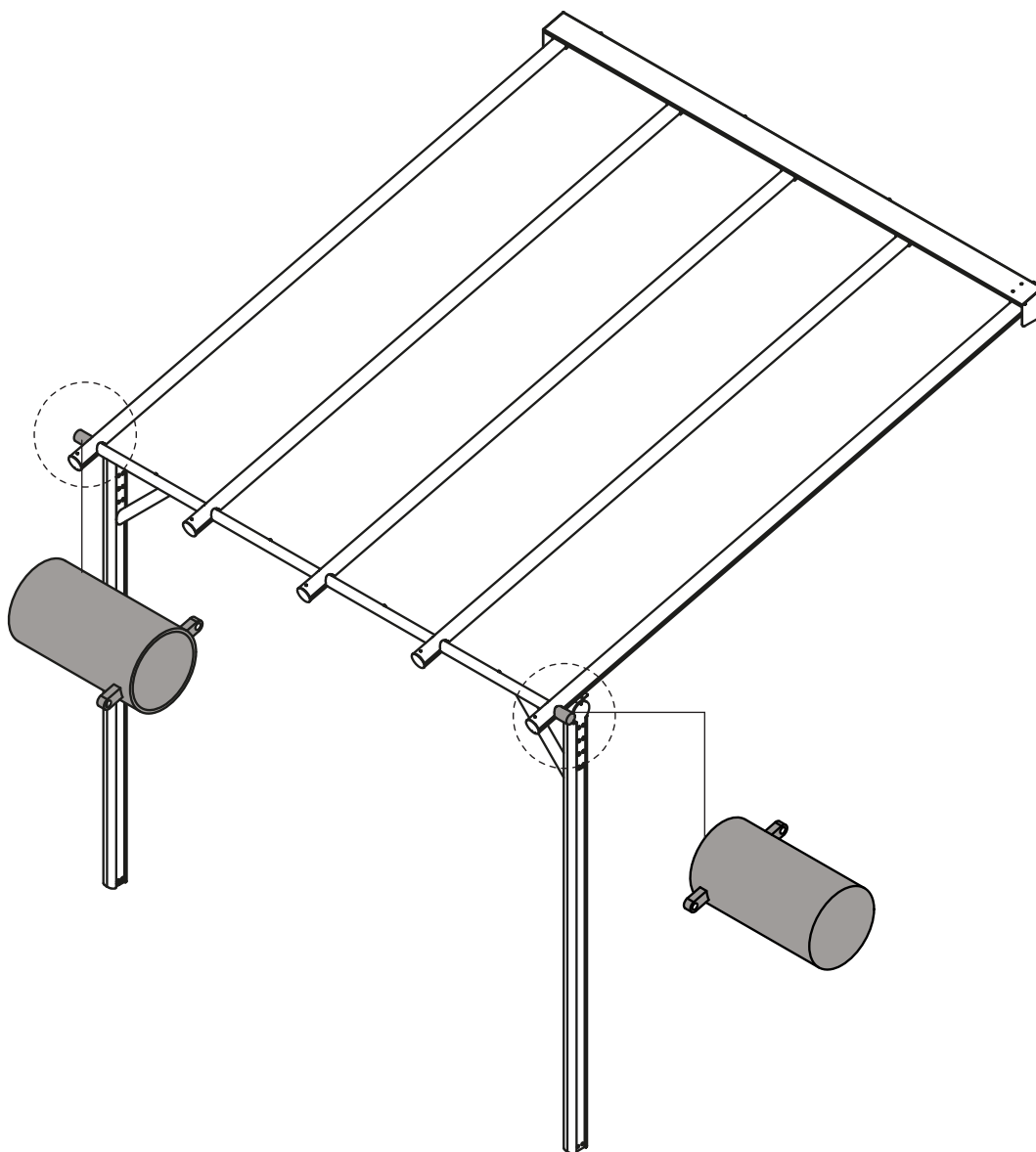
Pièces :

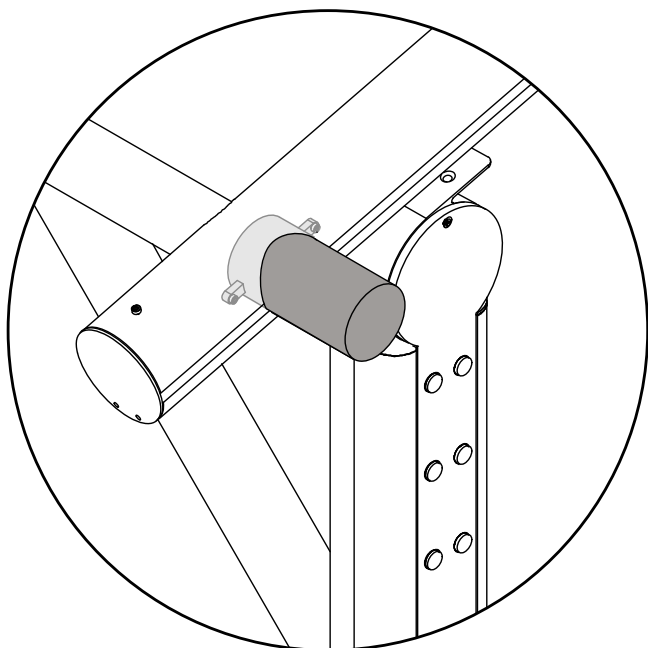


CHC
M3x10mm

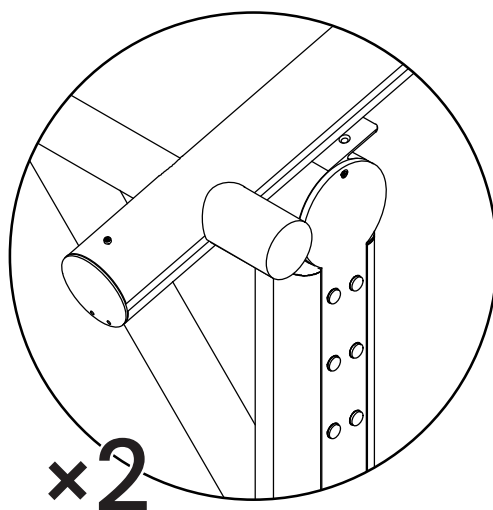
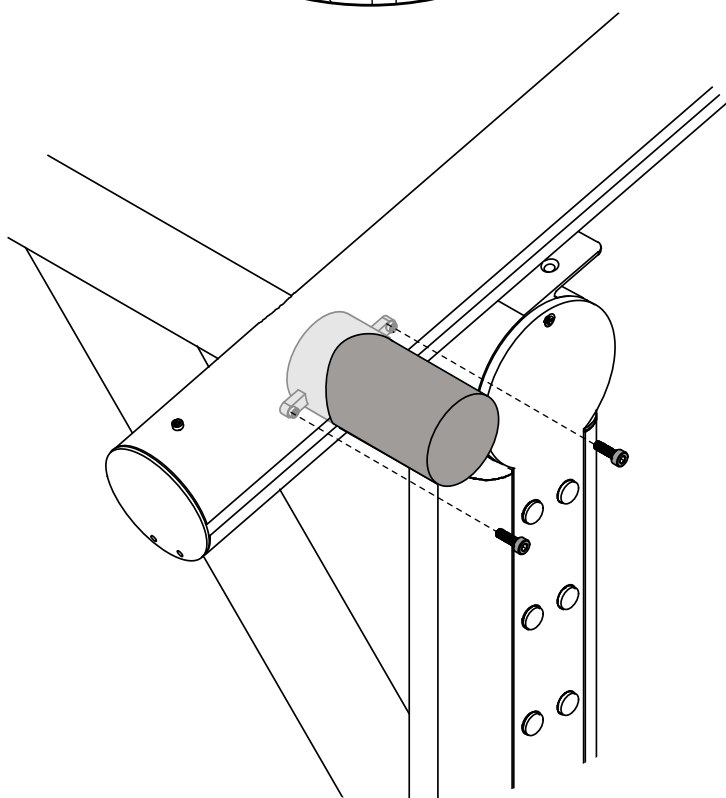


cache gouttière





Placer les caches gouttières jusqu'à la butée puis visser.

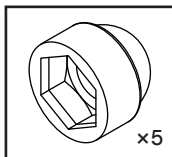


x2

Répéter l'opération sur la deuxième extrémité de la gouttière.

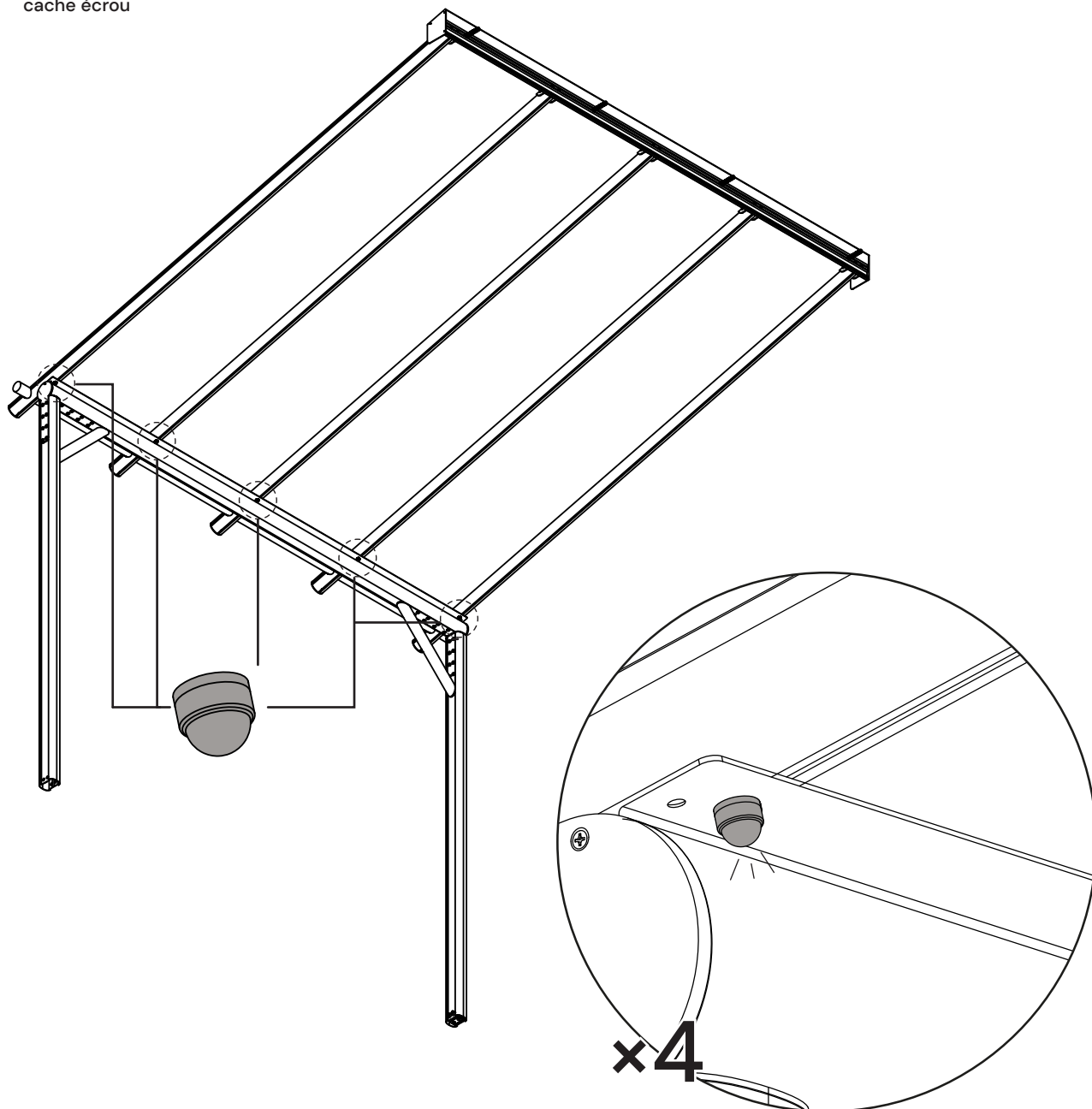
Étape 6 : Cache vis

Pièces :



cache écrou

Positionner puis insérer les caches écrous à la poutre sablière.

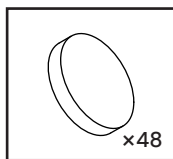


Répéter l'opération sur les trois autres vis de la poutre sablière.



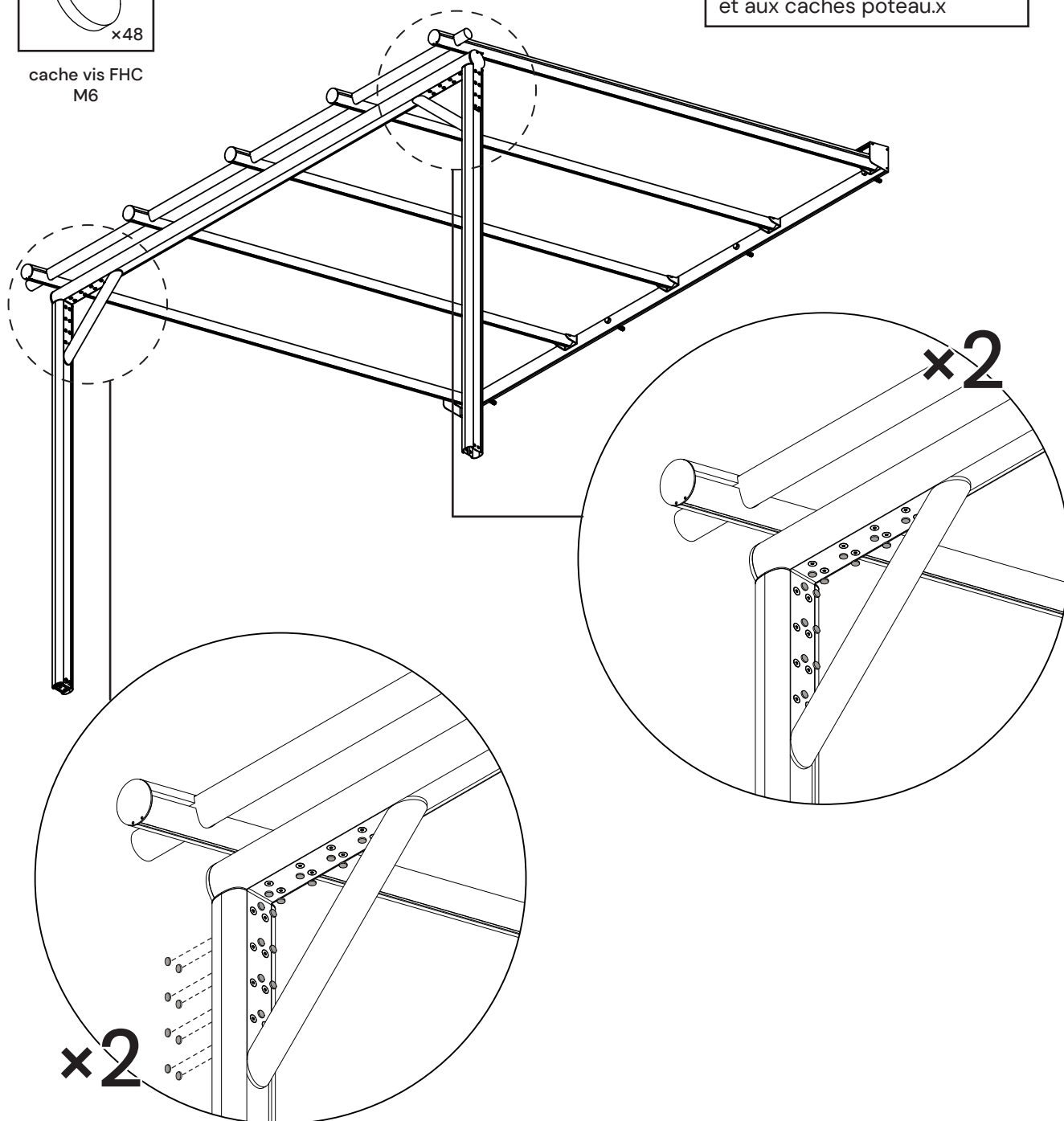
Étape 7 : Cache vis caches poteau

Pièces :



cache vis FHC
M6

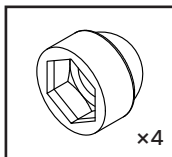
Positionner puis insérer
les caches vis aux bracons
et aux caches poteau.x



Répéter l'opération sur le deuxième ensemble bracon - cache poteau.

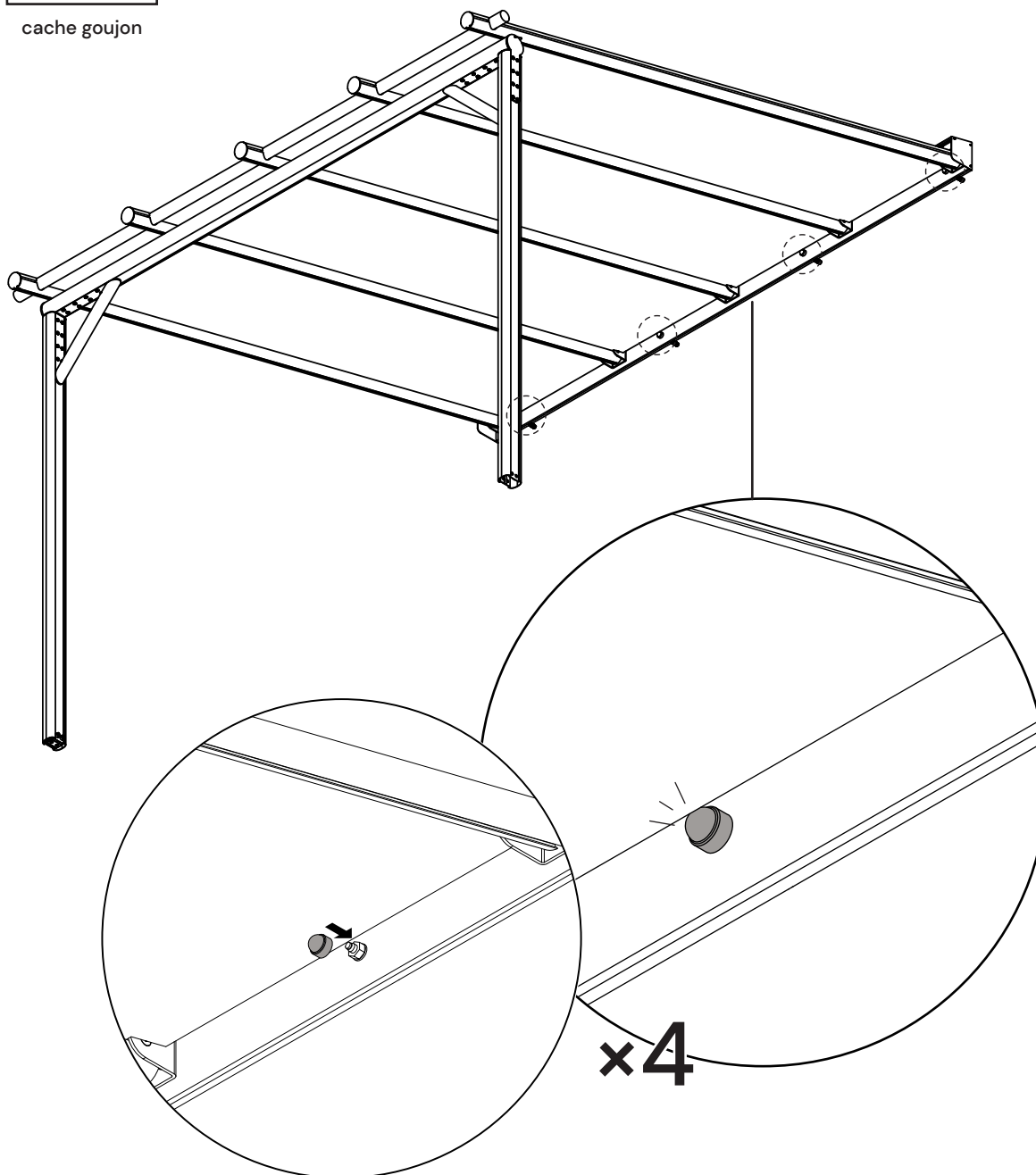
Étape 8 : Cache goujons

Pièces :



cache goujon

Positionner puis insérer les caches goujon à la ramasse panne.



Répéter l'opération sur les deux autres goujons de la ramasse panne.



Fin de l'installation





Notice disponible dans d'autres langues
sur notre site <http://pergofrance.com/>

Instructions available in other languages
on our website <http://pergofrance.com/>