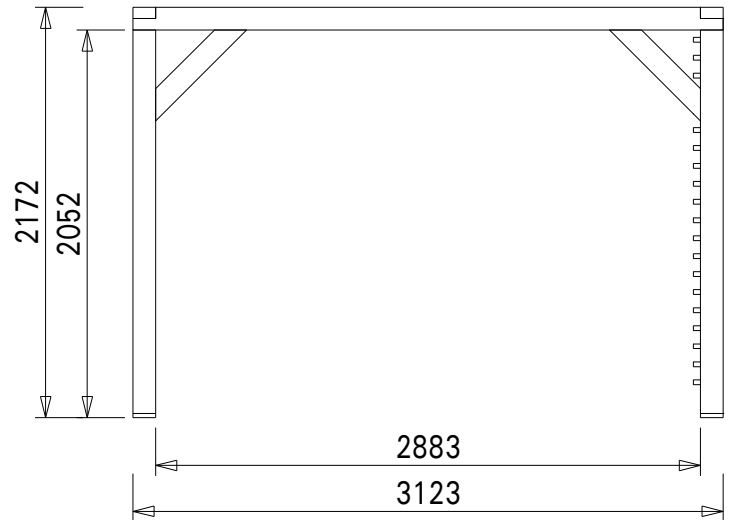
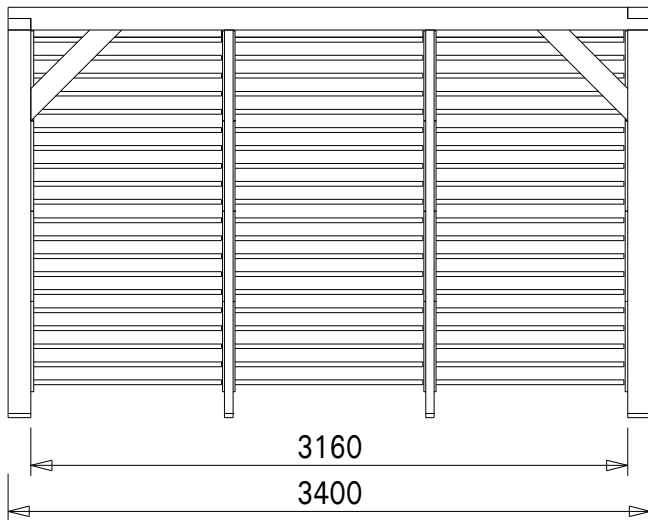


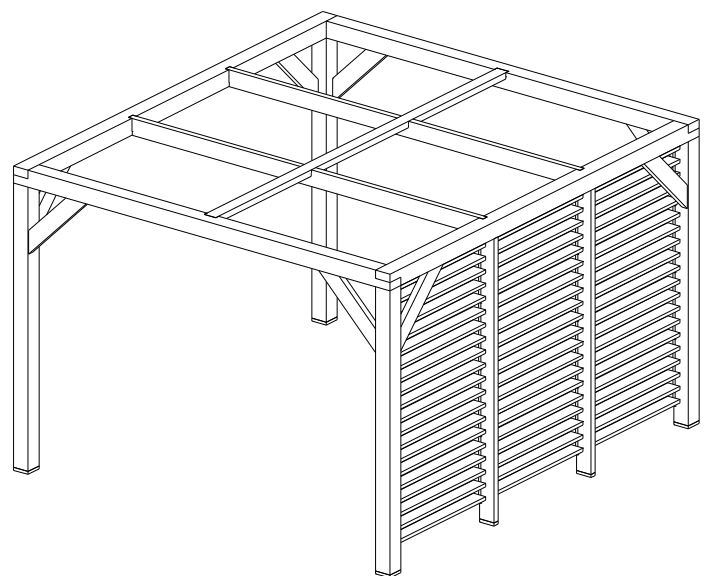
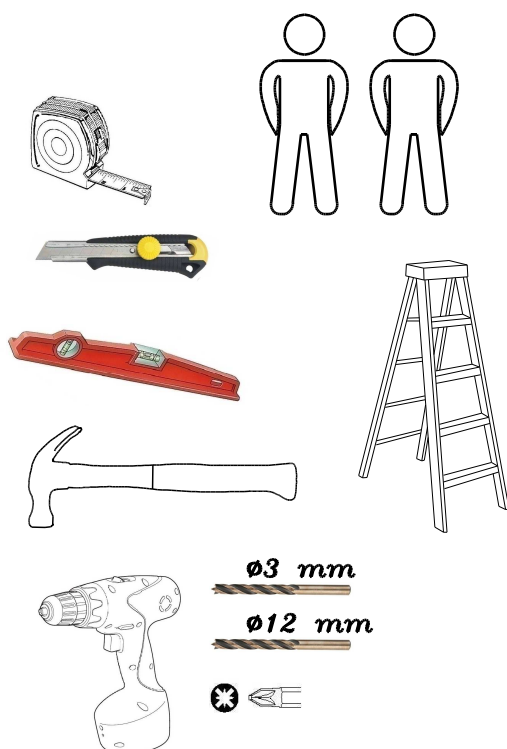
Si le produit est implanté près d'un mur, d'une haie ou d'un arbre il est nécessaire de l'éloigner des éléments extérieurs afin de pouvoir facilement le monter et l'entretenir. Nous nous dégageons de toute responsabilité en cas de mauvaise interprétation des dimensions de la dalle.

Se il prodotto è installato vicino ad una parete, un recinto o un albero, è necessario distanziarlo adeguatamente, in modo da poterlo facilmente montare e farne la manutenzione. Non ci assumiamo alcuna responsabilità per l'errata interpretazione delle dimensioni delle lastra.



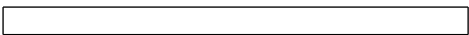

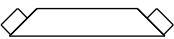

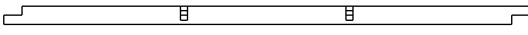
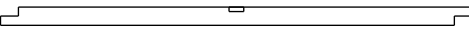
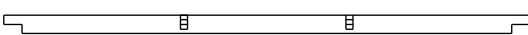
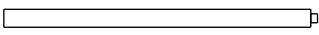
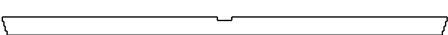
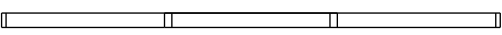
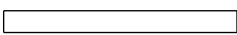
## ATTENTION !!!

- Pour éviter d'abimer vos pièces de bois, il faut les pré-percer avant de visser ;
- En cas de non utilisation du produit, veuillez à laisser les ventelles en position ouverte pour limiter la prise au vent et l'accumulation de neige;
- Outils nécessaires pour réaliser le montage. NON FOURNIS

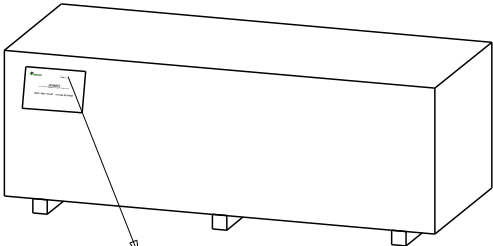


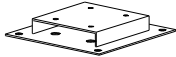
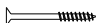
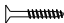



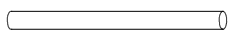

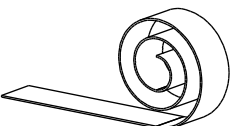
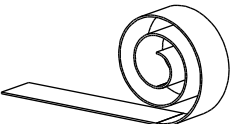
Penser à prévenir votre assureur de l'existence de votre produit pour la garantie en cas de sinistre.

Vérifier que vous avez bien toutes les pièces avant d'effectuer le montage

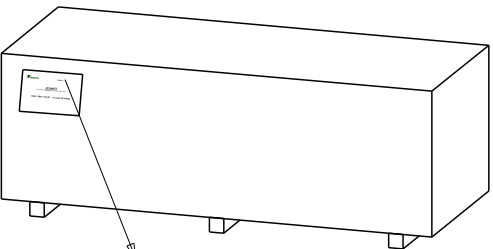
						Demande SAV	
Réf.	Qté.	Dessin pièce	Dimensions (en mm)			Observation	Qté.
1	2		120	120	2030		
2	2		120	120	2030		
3	8		45	120	753		
4	1		120	120	3123		
5	1		120	120	3400		
6	1		120	120	3123		
7	1		120	120	3400		
8	2		45	120	2075		
9	2		45	120	2943		
10	1		45	95	3220		
11	60		20	95	995		

A compléter impérativement pour toute demande SAV et à envoyer par mail à :  
 sav@foresta.fr + photo des pièces abîmées

 <p>Colis n°: _____</p>	<p><b>VTDO 3431 V</b></p> <p>Colis n°: _____</p>	NOM DU MAGASIN (où l'auvent a été acheté)	
		NOM DU CLIENT	
		PRENOM DU CLIENT	
		N° de téléphone	

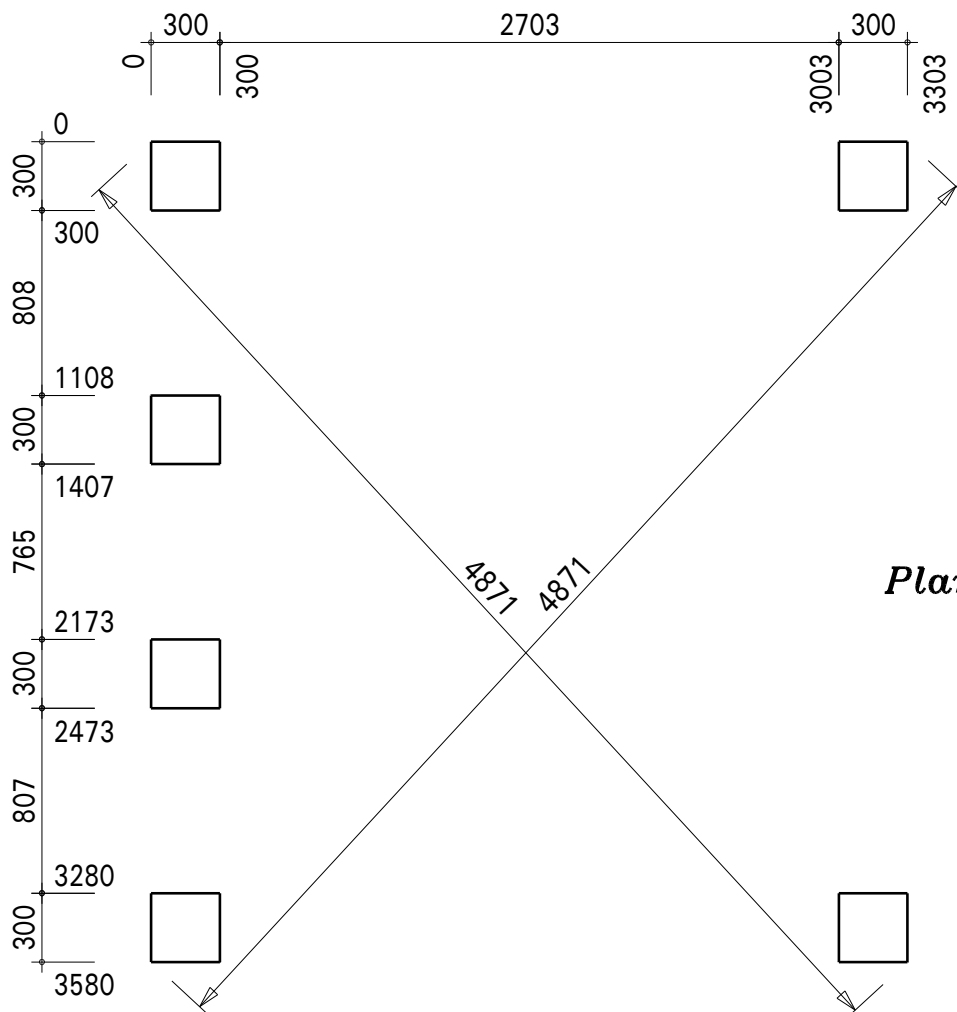
						Demande SAV	
Réf.	Qté.	Dessin pièce	Dimensions (en mm)			Observation	Qté.
q1	4		22	120*	120*		
q2	30			ø 5	60		
q3	120			ø 4	40		
q4	2		22	32	160		
q5	100				16		
q6	16			ø 12	150		
q7	4			ø 30	140		
q8	12	 <b>kit</b>			477		
q9	2			120	3400		
q10	2			120	3123		

A compléter impérativement pour toute demande SAV et à envoyer par mail à :  
 sav@foresta.fr + photo des pièces abîmées

 Colis n°: _____	<b>VTDO 3431 V</b> Colis n°: _____	NOM DU MAGASIN (où l'auvent a été acheté)	
		NOM DU CLIENT	
		PRENOM DU CLIENT	
		N° de téléphone	

Les dimensions données sur le plan de soubassement sont les dimensions de la dalle béton à réaliser sur un sol parfaitement plat sans aucun autre objet extérieur type mur, clôture ou arbre dans l'entourage de la dalle. Si le produit est implanté près d'un mur, d'une haie ou d'un arbre il est nécessaire de l'éloigner des éléments extérieurs afin de pouvoir facilement le monter et l'entretenir. Nous nous dégageons de toute responsabilité en cas de mauvaise interprétation des dimensions de la dalle.

Le dimensioni del piano di base sono le dimensioni della soletta di cemento da realizzare su un terreno perfettamente piatto, senza alcun altro oggetto estrno, come un muro, una recinzione o un albero in prossimità della soletta. Se il prodotto è installato vicino ad una parete, un recinto o un albero, è necessario distanziarlo adeguatamente, in modo da poterlo facilmente montare e farne la manutenzione. Non ci assumiamo alcuna responsabilità per l'errata interpretazione delle dimensioni della lastra.

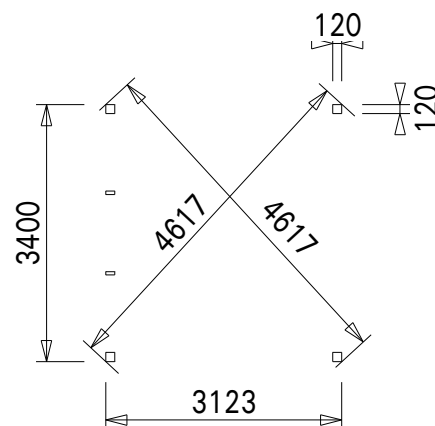


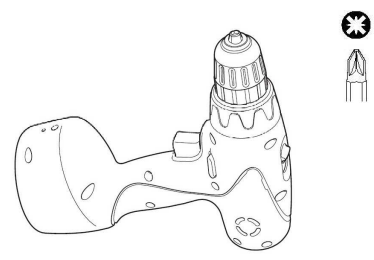
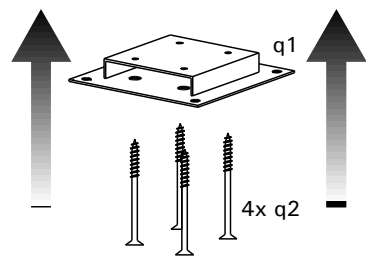
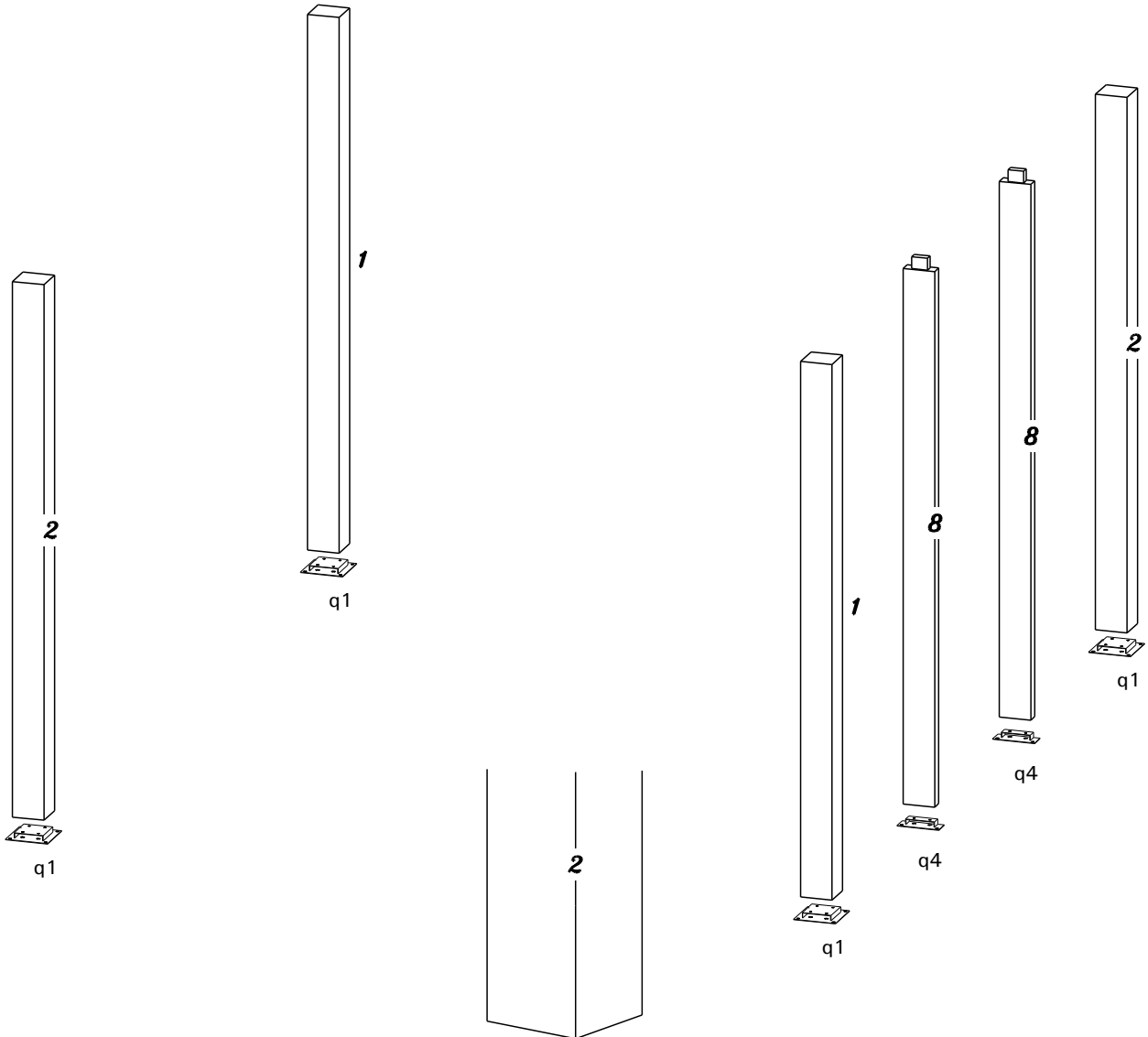
*Plan de soubassement*



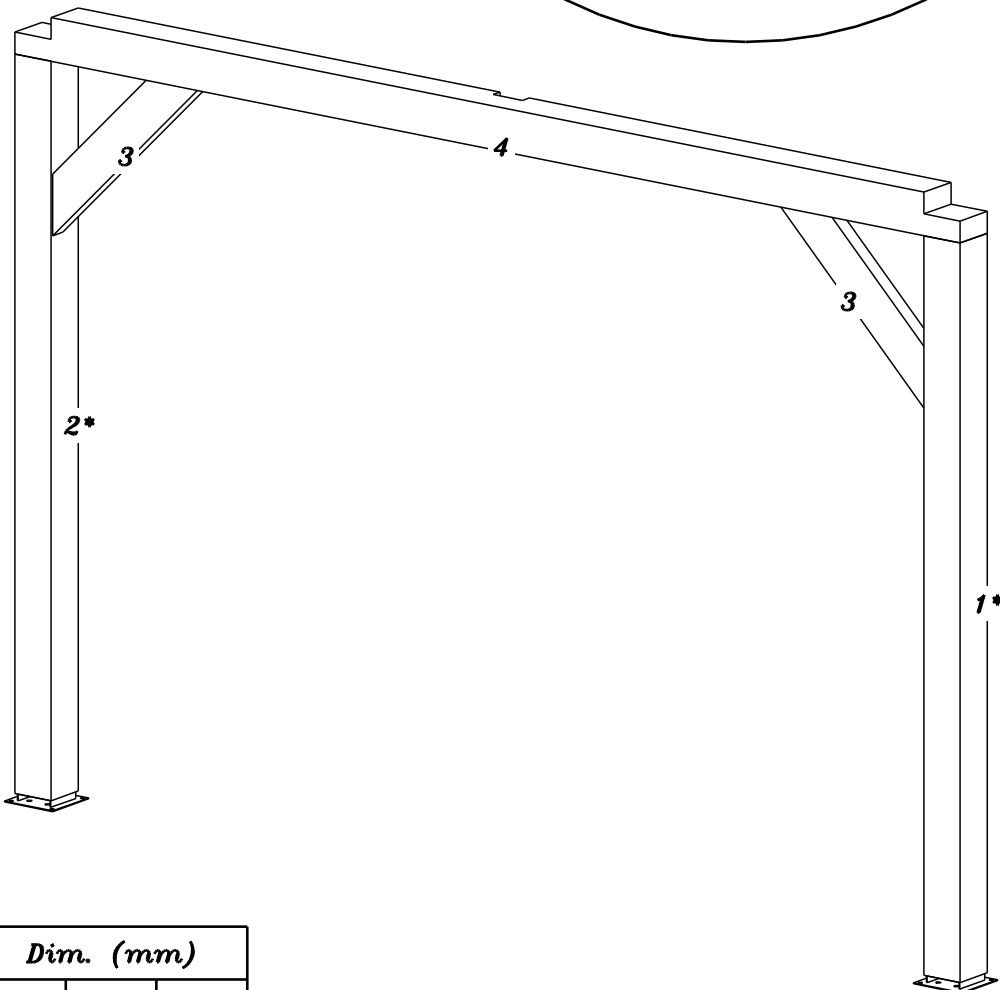
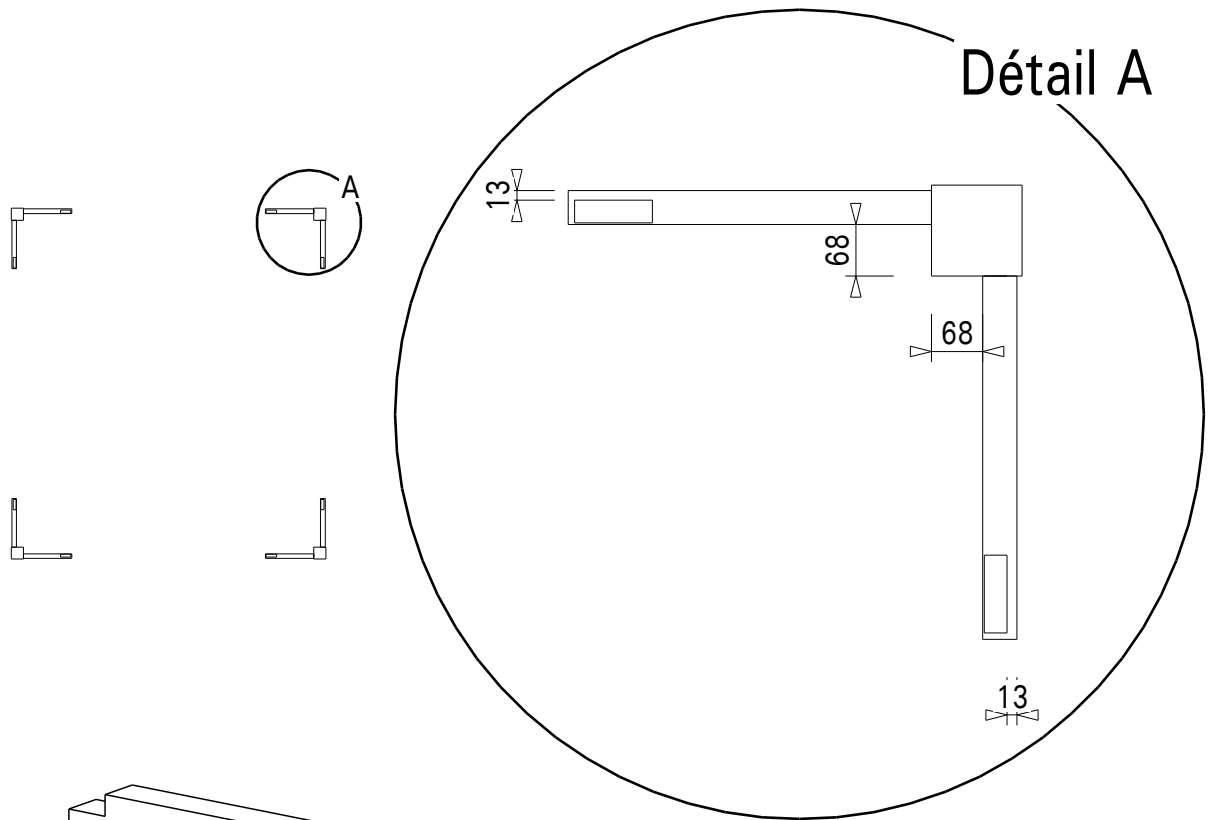
Tolérances à respecter (selon DTU 31.2):

- longueur et largeur:  $\pm 0,01\text{m}$ ;
- équerrage:  $\pm 0,01\text{m}$  mesuré sur 10m;
- arase:  $\pm 0,01\text{m}$  sur une longueur de 10 mètres linéaires alignés ou non et de  $\pm 2\text{mm}$  par mètre linéaire;
- rectitude de bords en plan:  $\pm 5\text{mm}$ .

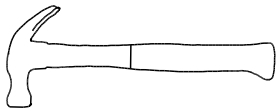
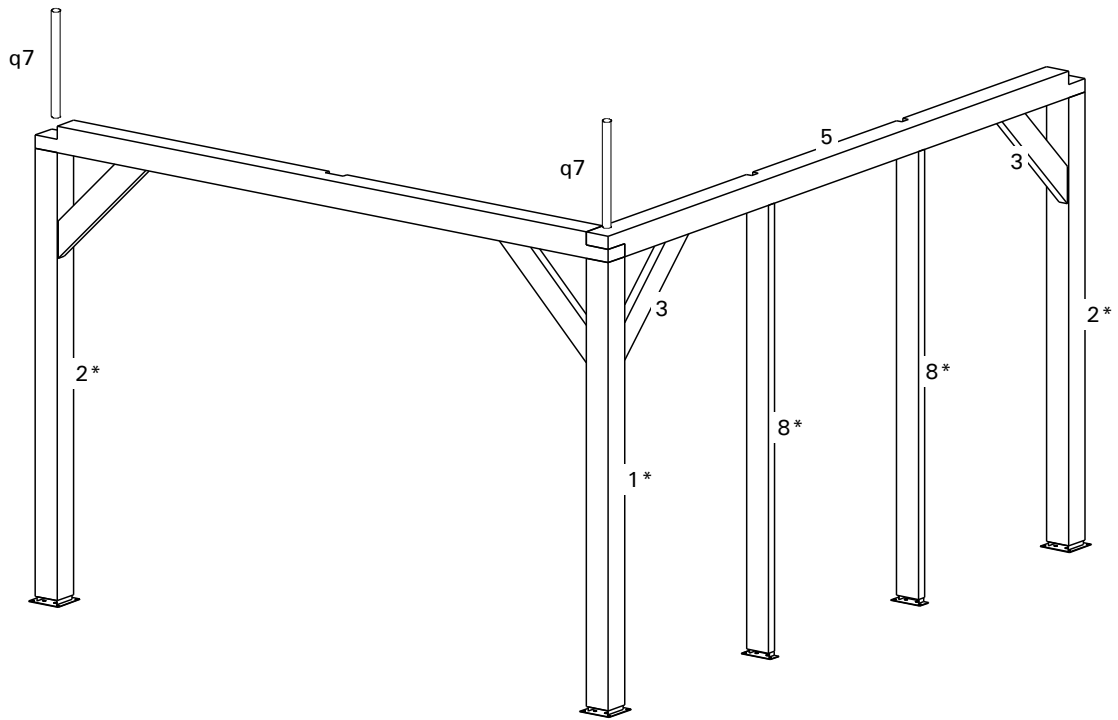




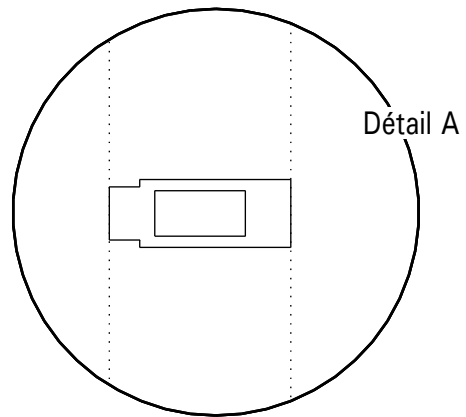
Rep.	Qty.	Dim. (mm)		
1	2	120	120	2030
2	2	120	120	2030
8	2	45	120	2075
q1	4	22	120*	120*
q2	20		∅ 5	60
q4	2	22	32	160

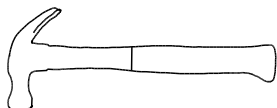
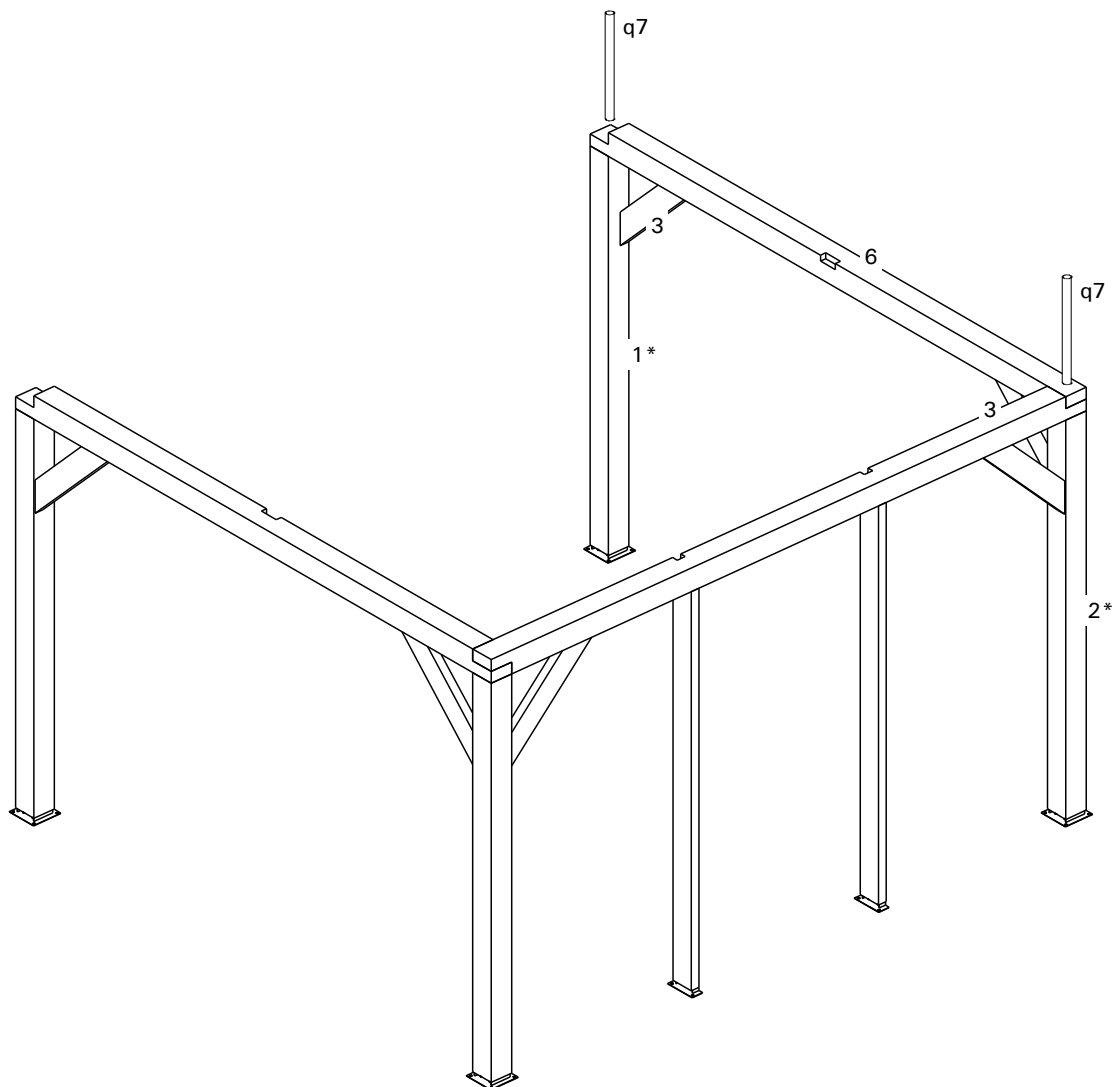


Rep.	Qty.	Dim. (mm)		
3	2	45	120	753
4	1	120	120	3123

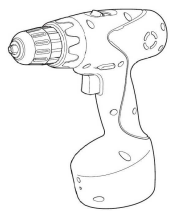
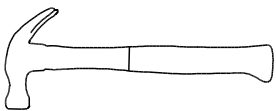
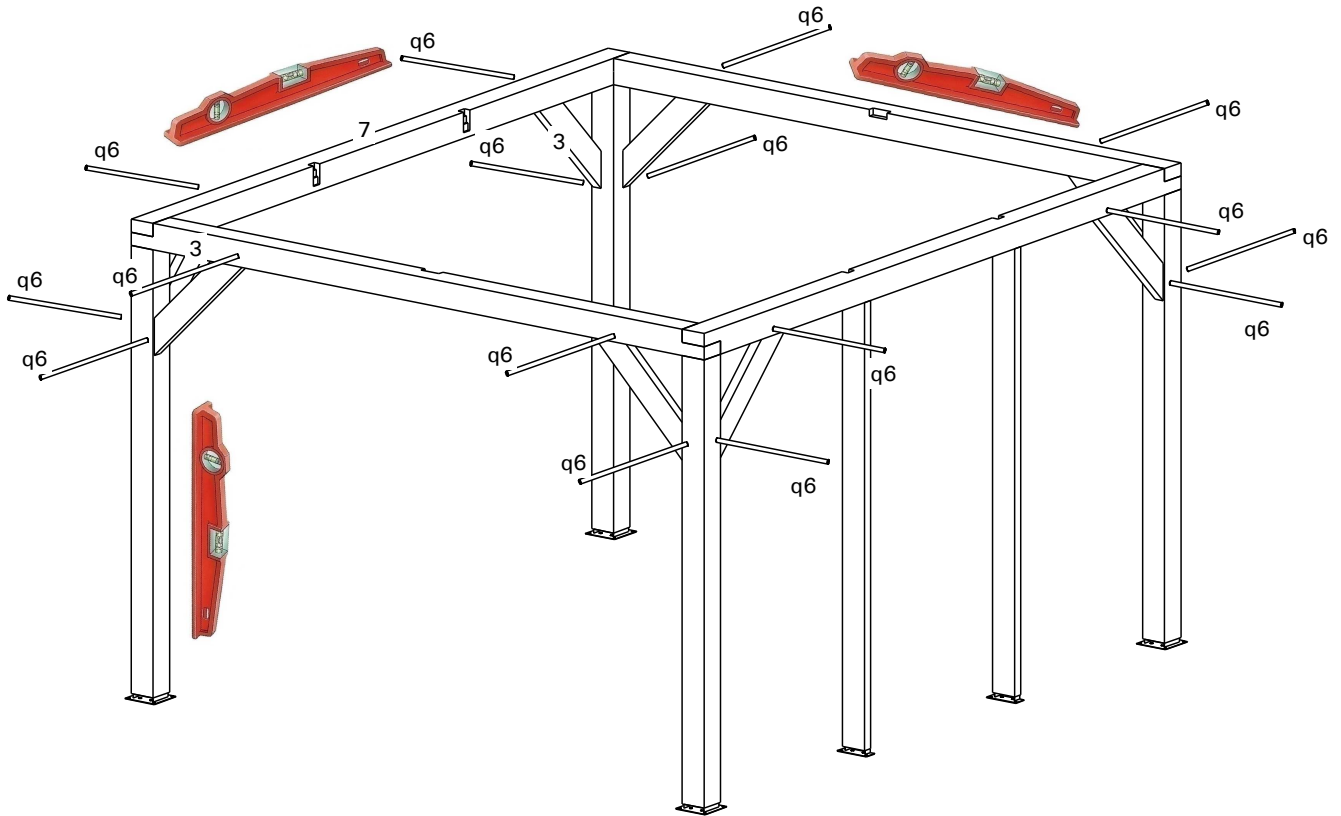


Rep.	Qty.	Dim. (mm)		
3	2	45	120	753
5	1	120	120	3400
q7	2		ø30	140

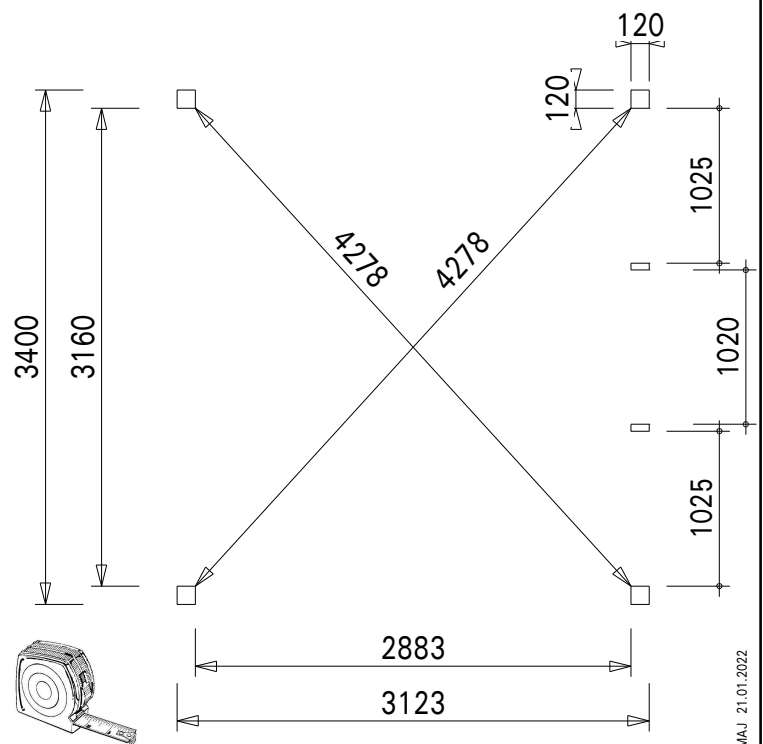




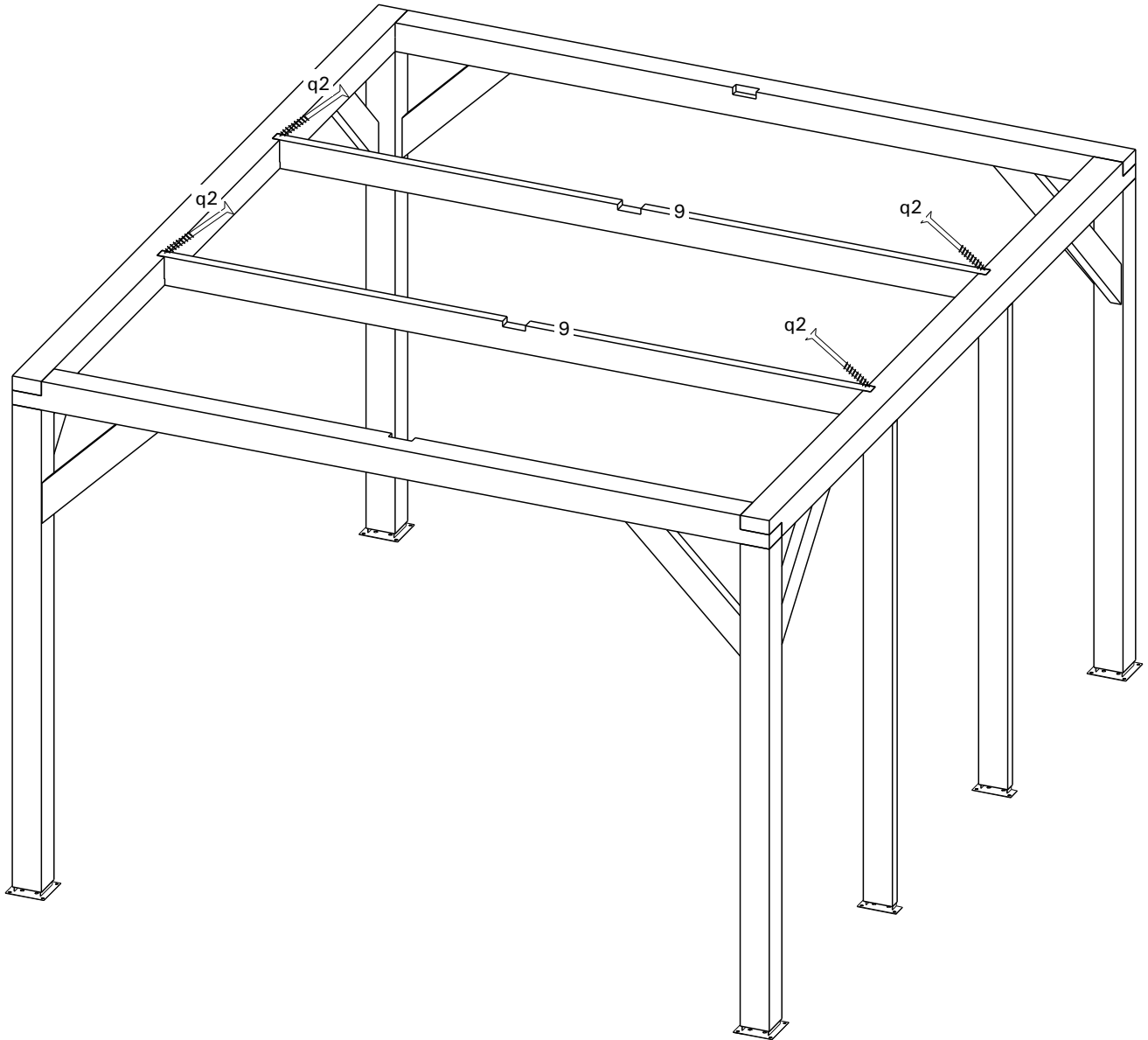
Rep.	Qty.	Dim. (mm)		
3	2	45	120	753
6	1	120	120	3123
q7	2		ø30	140



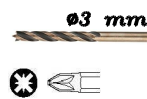
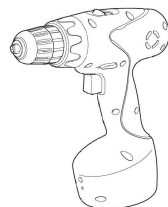
Ø12 mm

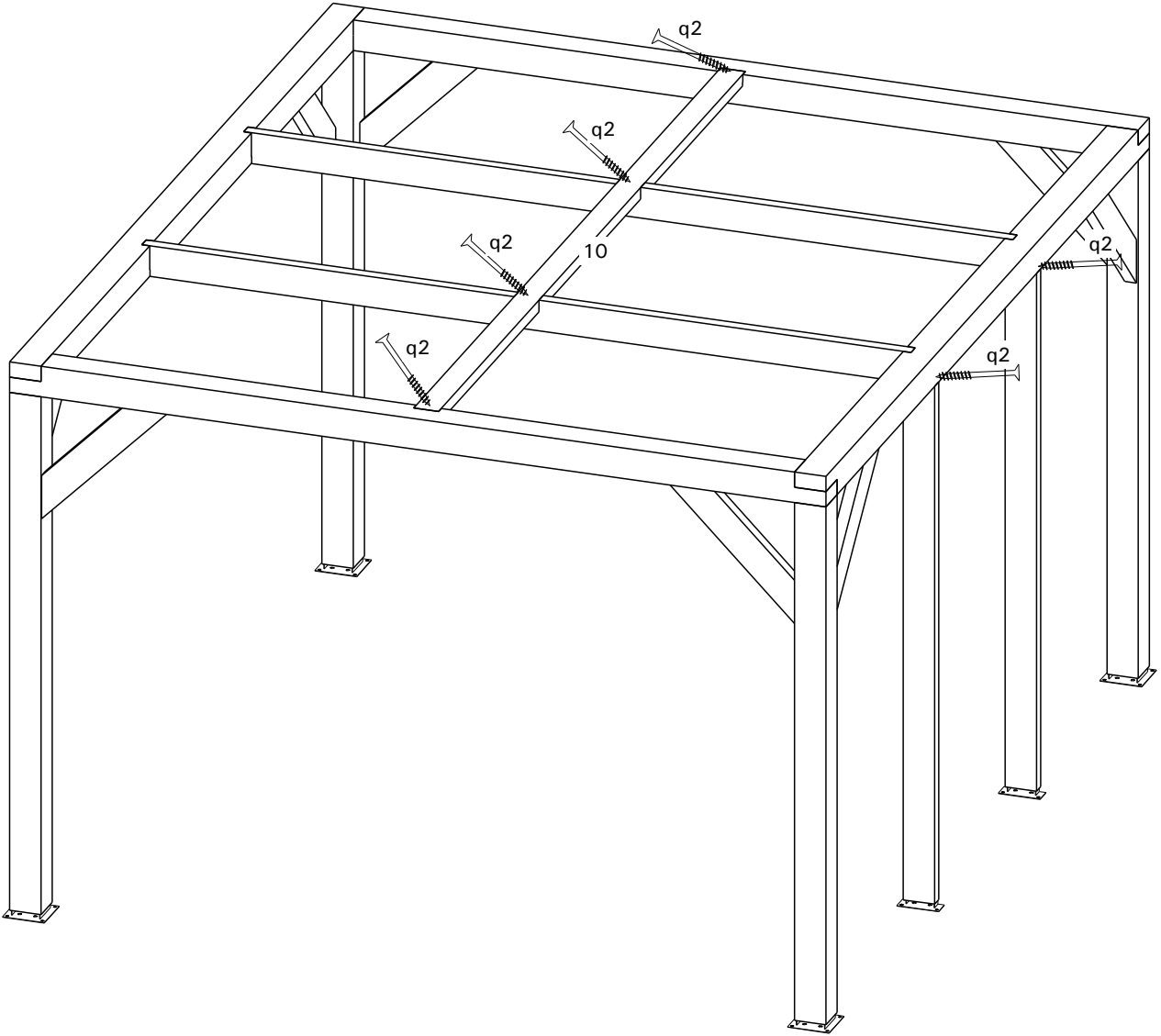


Rep.	Qty.	Dim. (mm)		
3	2	45	120	753
7	1	120	120	3400
q6	16		Ø12	150

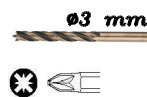
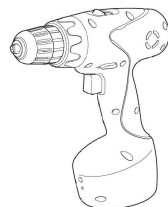


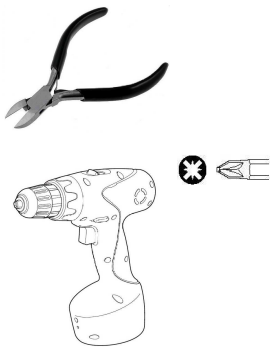
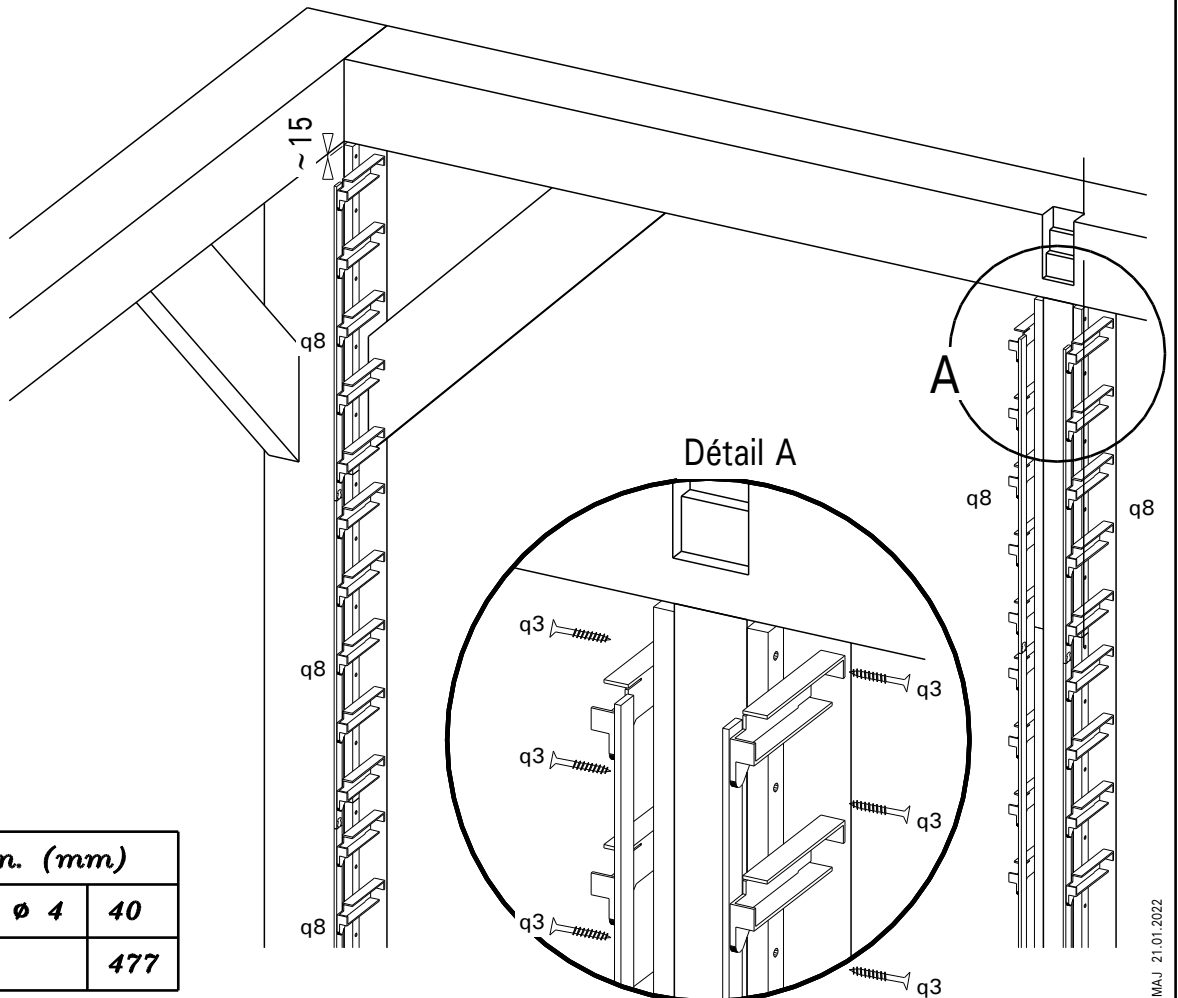
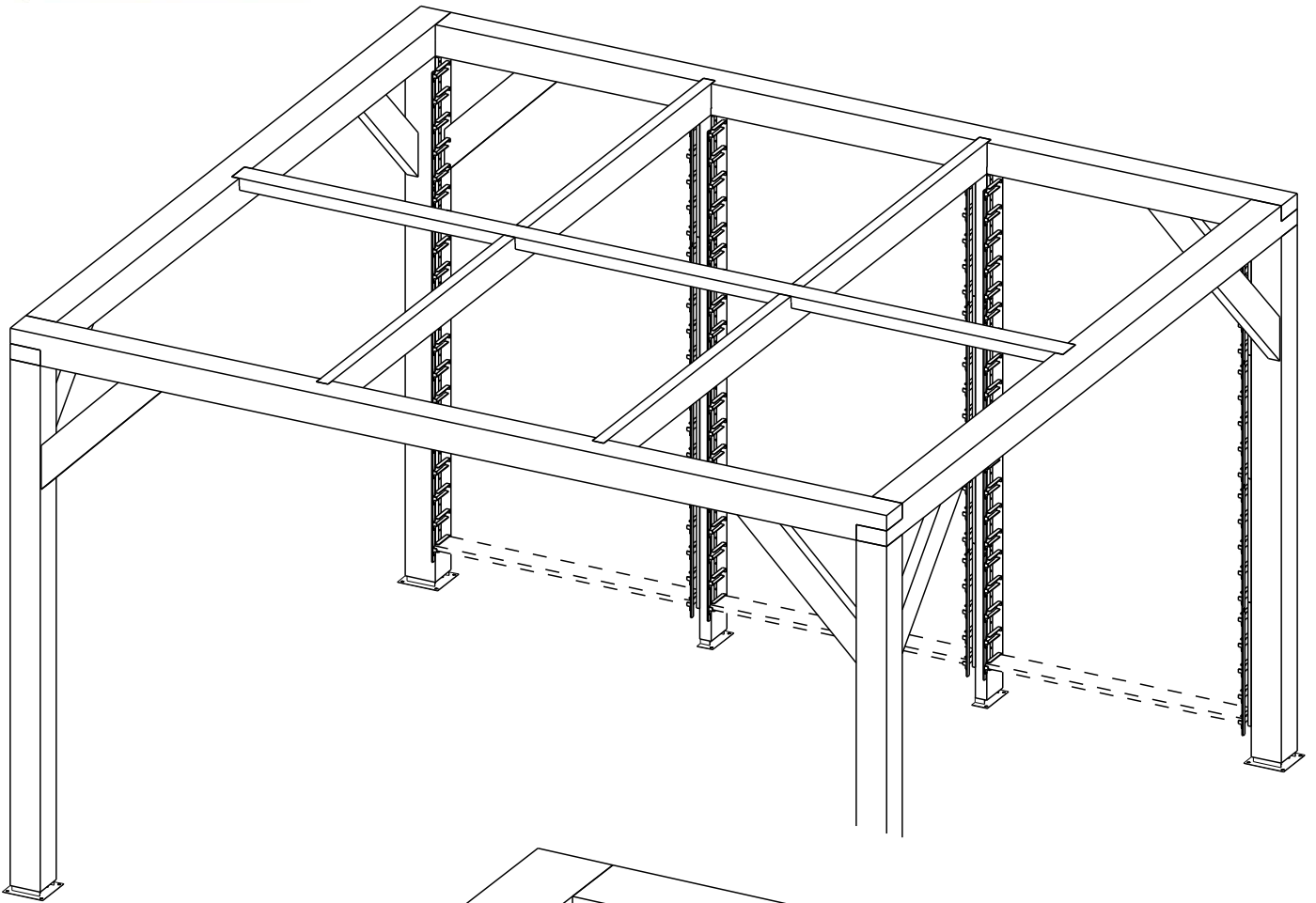
Rep.	Qty.	Dim. (mm)		
9	2	45	120	2943
q2	4		∅ 5	60



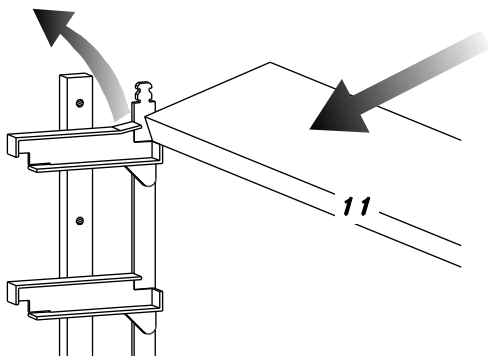
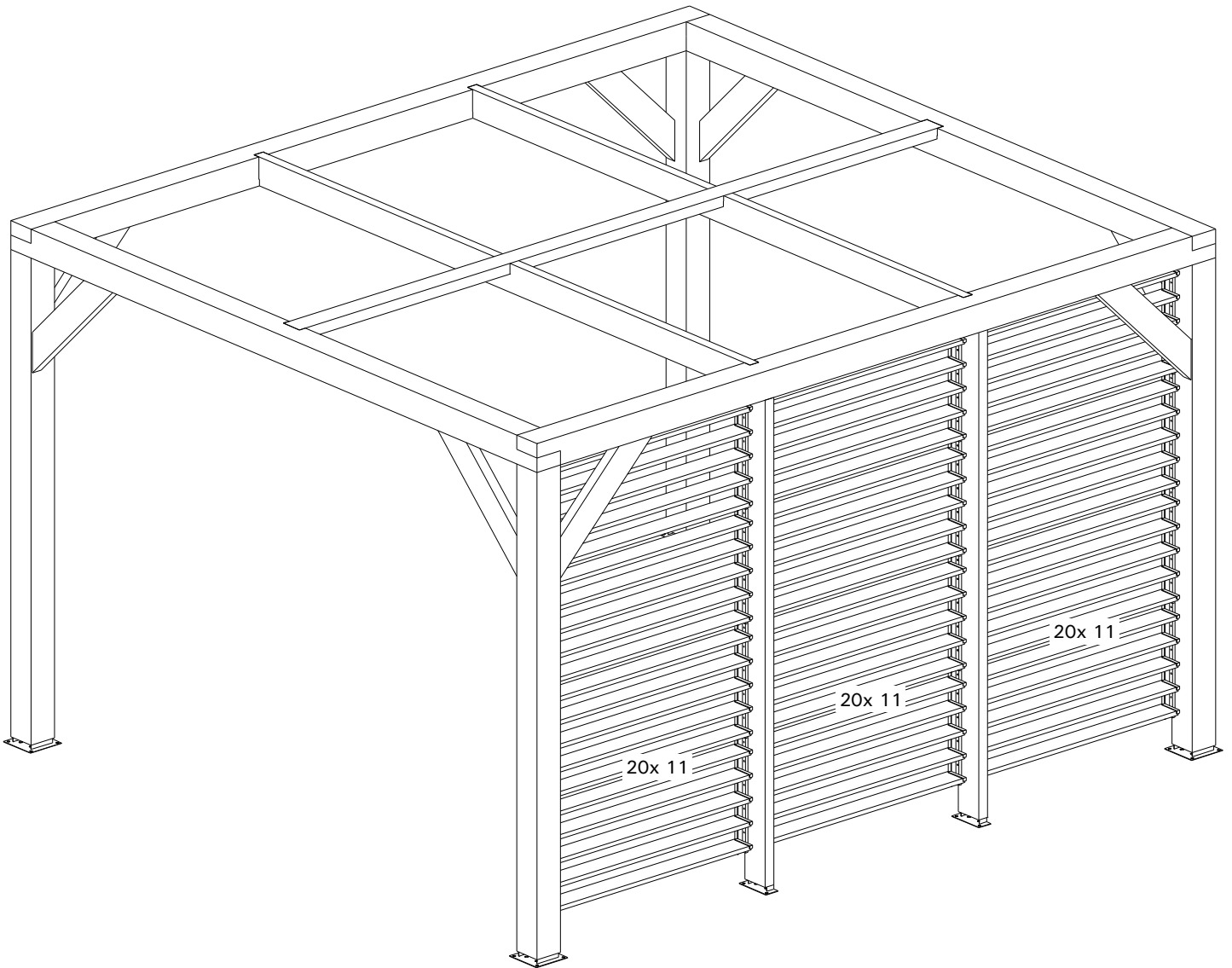


Rep.	Qty.	Dim. (mm)		
10	1	45	95	3220
q2	6		∅ 5	60

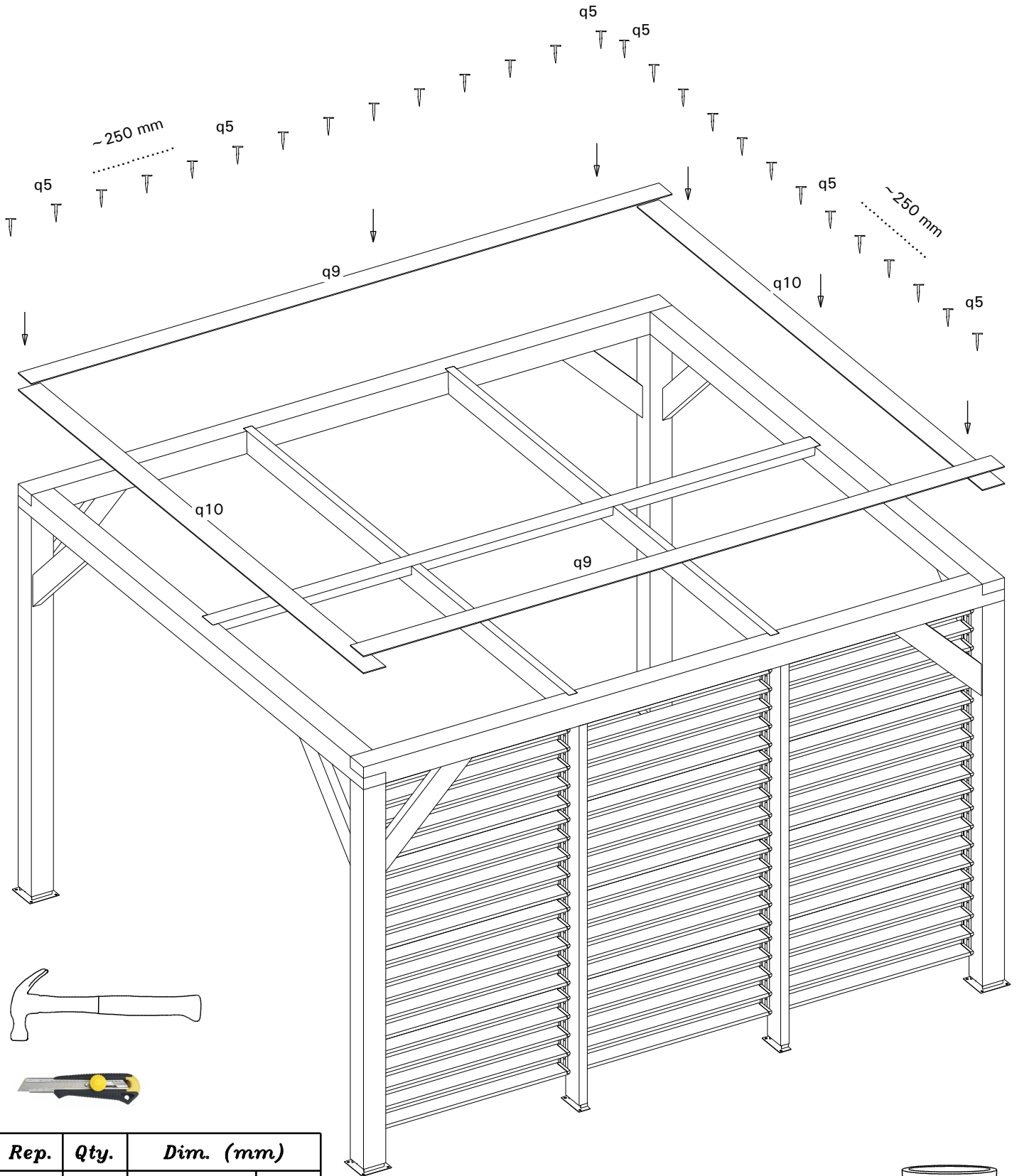




Rep.	Qty.	Dim. (mm)	
q3	120	∅ 4	40
q8	12		477



Rep.	Qty.	Dim. (mm)		
11	60	20	95	995



Rep.	Qty.	Dim. (mm)	
q5	100		16
q9	2	120	3390
q10	2	120	3123

