

CHARIOT DESSERTS AVEC ROUES

Carrinho de preparação

880-0016D



ATTENTION :
Consulter la notice avant l'utilisation.
Ne pas modifier l'appareil.

ATENÇÃO:
Consulte a instrução antes de usar.
Não modifique o dispositivo.



Montage nécessite
deux personnes

A montagem requer
duas pessoas.



A monter soi-même 30
minutes

A montar por si mesmo
30 minutos.

**IMPORTANT À CONSERVER POUR RÉFÉRENCE FUTURE : LISEZ ATTENTIVEMENT
IMPORTANTES, GARDE PARA REFERÊNCIA FUTURA: LEIA COM
ATENÇÃO**

SAS Équipement de la Maison 24 rue Auguste Chabrières 75015 Paris – France
Service consommateurs BP 80056 91919 BONDOUFLE CEDEX FRANCE
<https://www.bricomarche.com/aide-et-contact/contact>

CASA POR ITM SA Lugar do Marrujo- Bugalhos 2384-004 Alcanena – Portugal

Para mais informações contacte: Serviço de Apoio ao Consumidor Mode de Vie Apartado 159- Bugalhos 2384-0004 Alcanena- Portugal
apoioconsumidorportugal@mousquetaires.com www.bricomarche.pt

AVERTISSEMENT ET CONSEILS/ AVISO E CONSELHOS



Veillez lire entièrement ce manuel et assurez-vous de bien le comprendre avant de commencer à assembler, utiliser ou installer votre produit. Cela vous aidera à vivre une expérience agréable et sans problème avec votre nouveau barbecue pour les années à venir. Veuillez conserver ce manuel pour toute utilisation ultérieure.



Por favor, leia completamente este manual e certifique-se de entendê-lo bem antes de começar a montar, usar ou instalar o seu produto. Isso ajudará você a ter uma experiência agradável e sem problemas com a sua nova churrasqueira nos próximos anos. Guarde este manual para uso futuro.

DANGER

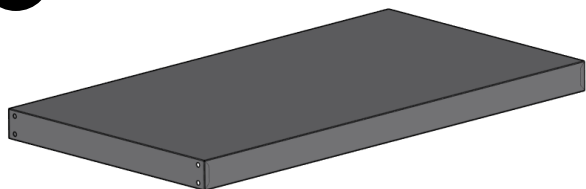
- **Ne dépassez jamais les valeurs de charge nominale maximale de cet appareil.**
- **Cet appareil est destiné à être utilisé sur des surfaces planes uniquement. N'utilisez jamais cet appareil sur des pentes.**
- **Les enfants ne doivent pas être laissés seuls ou sans surveillance dans une zone où l'appareil est utilisé. Ne les laissez jamais s'asseoir, se tenir debout ou jouer dans ou autour de l'appareil.**
- **Ne rangez pas d'objets présentant un intérêt pour les enfants autour ou en dessous de l'appareil.**
- **Pour usage domestique uniquement.**

PERIGO

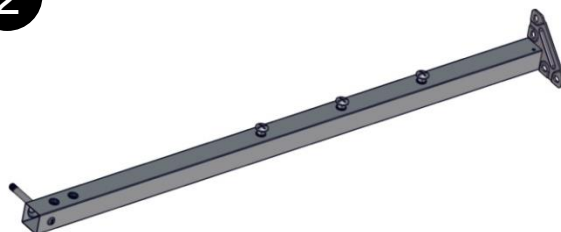
- **Nunca exceda os valores de carga nominal máxima deste aparelho.**
- **Este aparelho é destinado a ser usado apenas em superfícies planas. Nunca use este aparelho em inclinações.**
- **As crianças não devem ser deixadas sozinhas ou sem supervisão numa área onde o aparelho está sendo usado. Nunca as deixe sentar-se, ficar de pé ou brincar dentro ou ao redor do aparelho.**
- **Não guarde objetos que apresentem interesse para as crianças ao redor ou embaixo do aparelho.**
- **Para uso doméstico somente.**

VUE ÉCLATÉE ET LISTE DES PIÈCES/
LISTA DE PEÇAS EMBALADAS

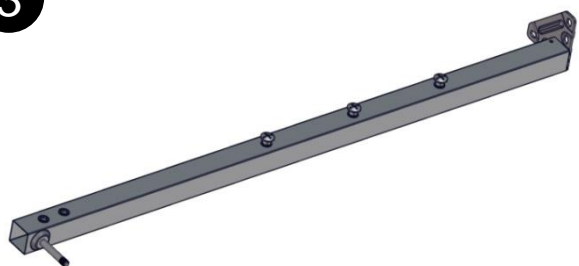
1



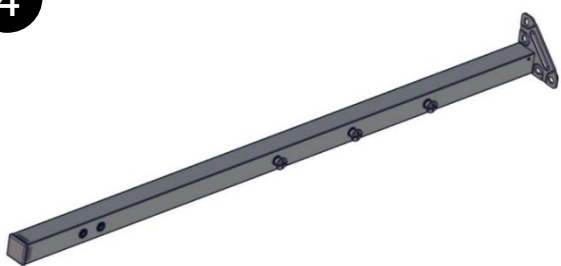
2



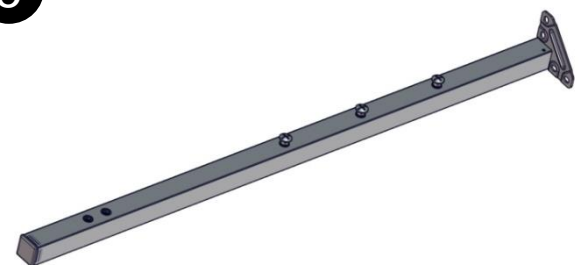
3



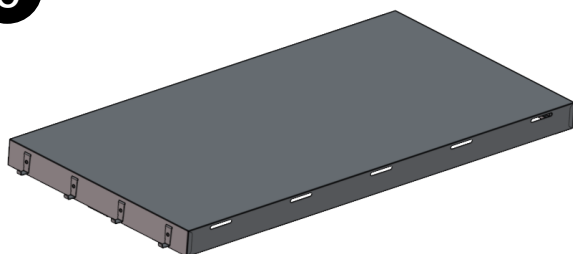
4



5



6



7

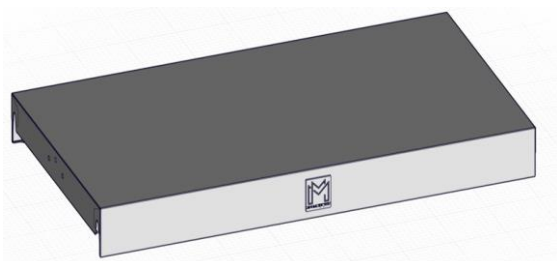
x2



8



9



10

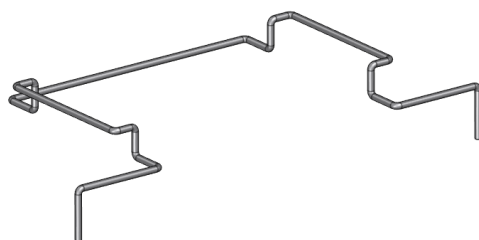


VUE ÉCLATÉE ET LISTE DES PIÈCES/
LISTA DE PEÇAS EMBALADAS

11



12

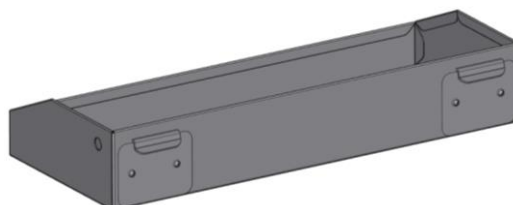


13

x2



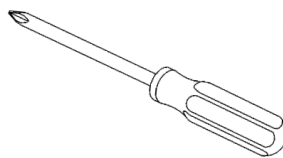
14



15

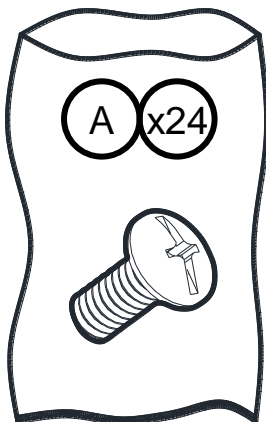


OUTILS REQUIS/ FERRAMENTAS NECESSÁRIAS

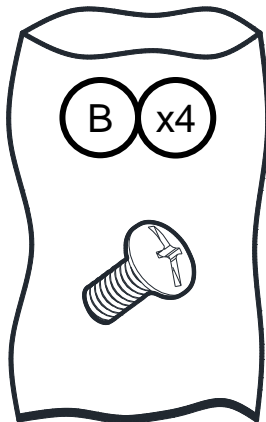


DETAIL DE LA VISSERIE/ LISTA DE FERRAGENS EMBALADAS

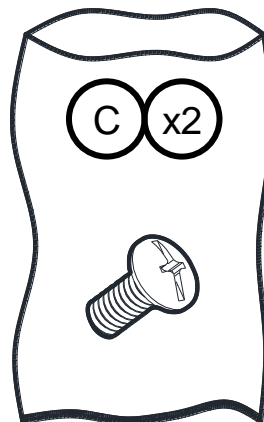
Vis cruciforme (noir)
Parafuso de cabeça fixa (preto)
1/4-20 x 1/2"



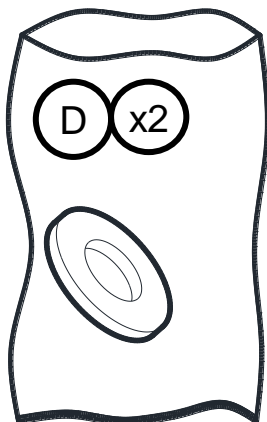
Vis cruciforme (noir)
Parafuso de cabeça fixa (preto)
5/32-32 x 2/5"



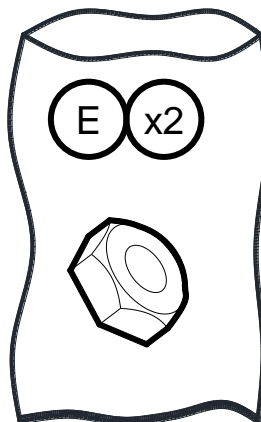
Vis cruciforme (Blanc)
Parafuso de cabeça fixa (branco)
5/32-32 x 2/5"

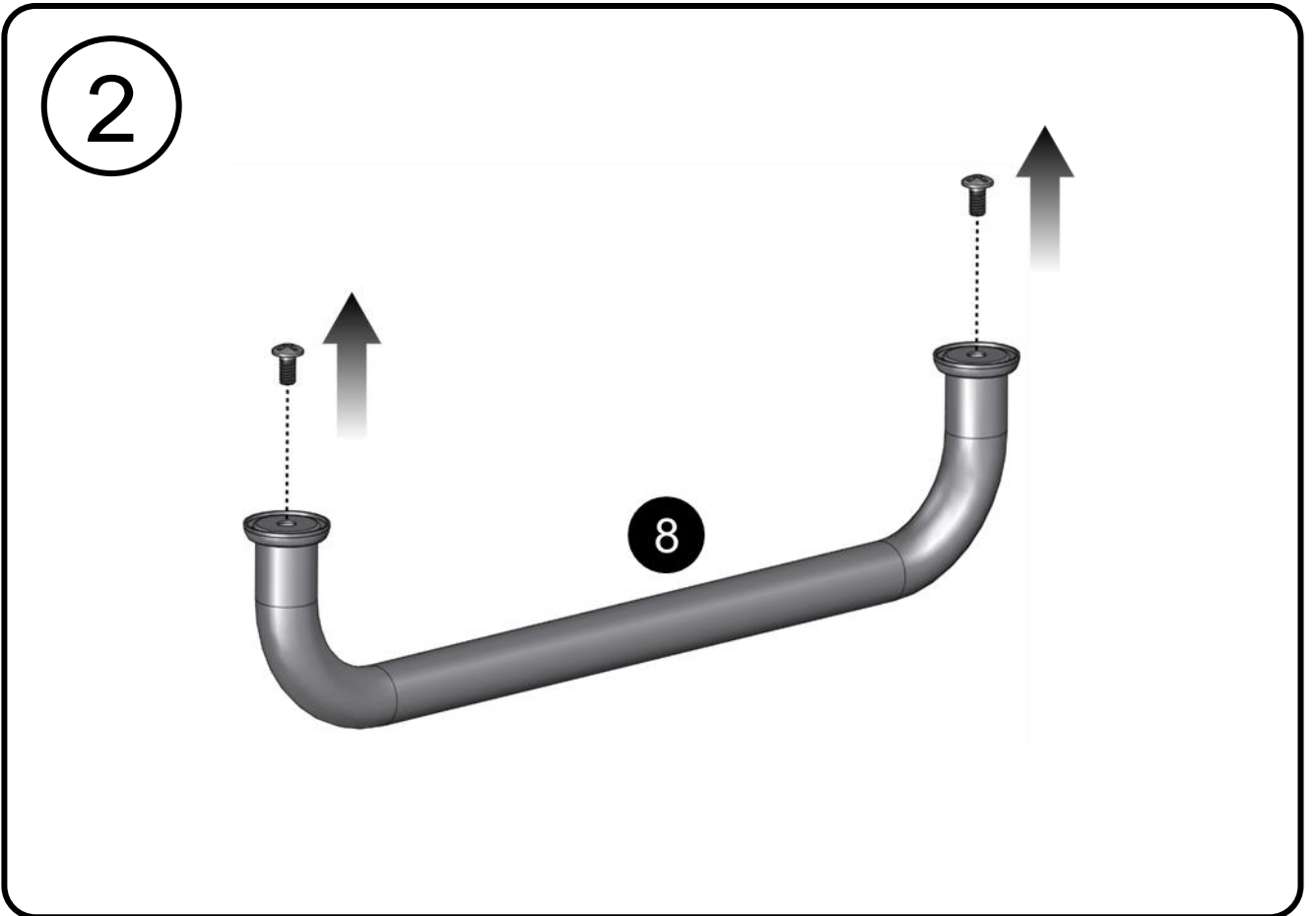
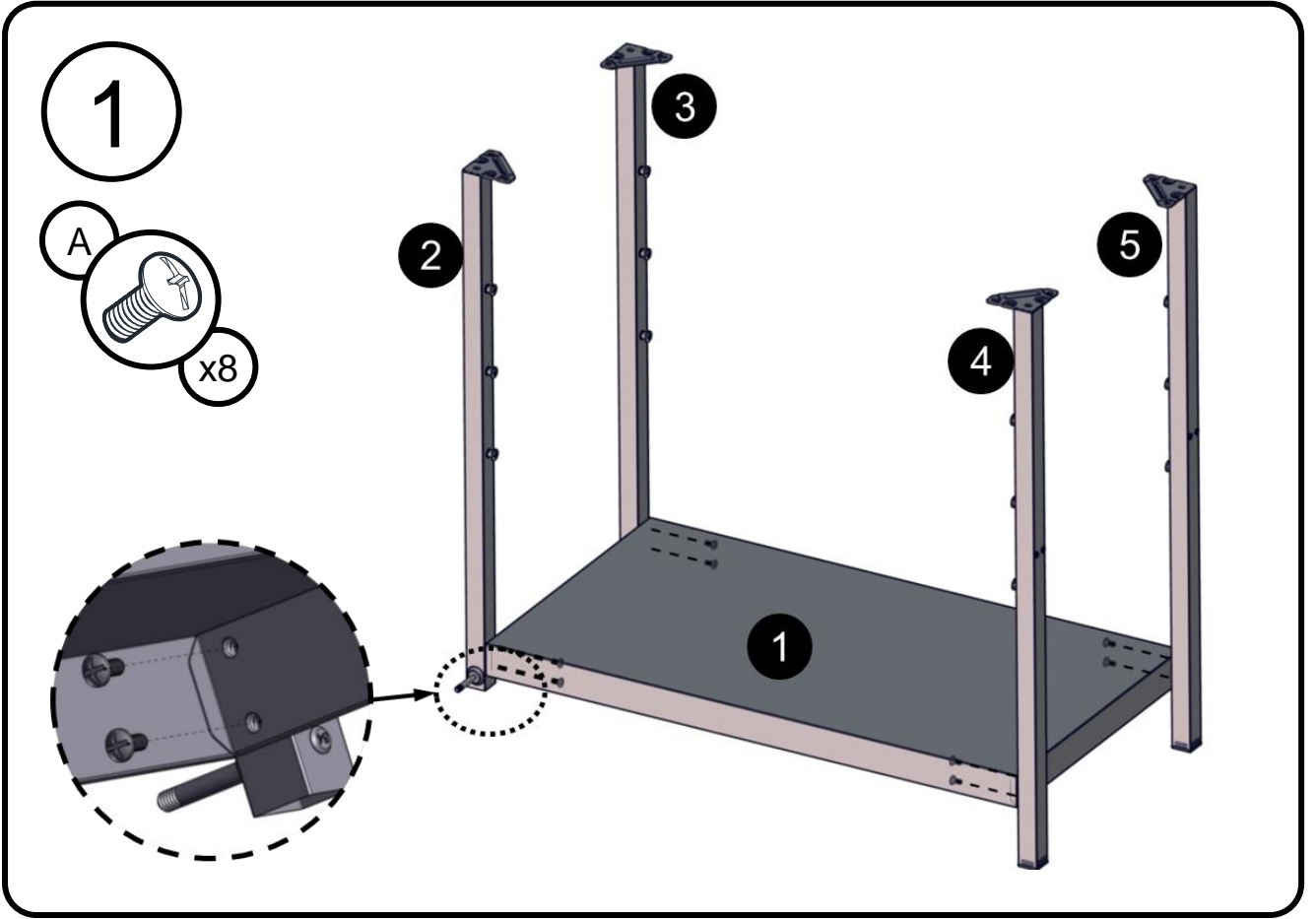


Rondelle
Anilha de
5/16"

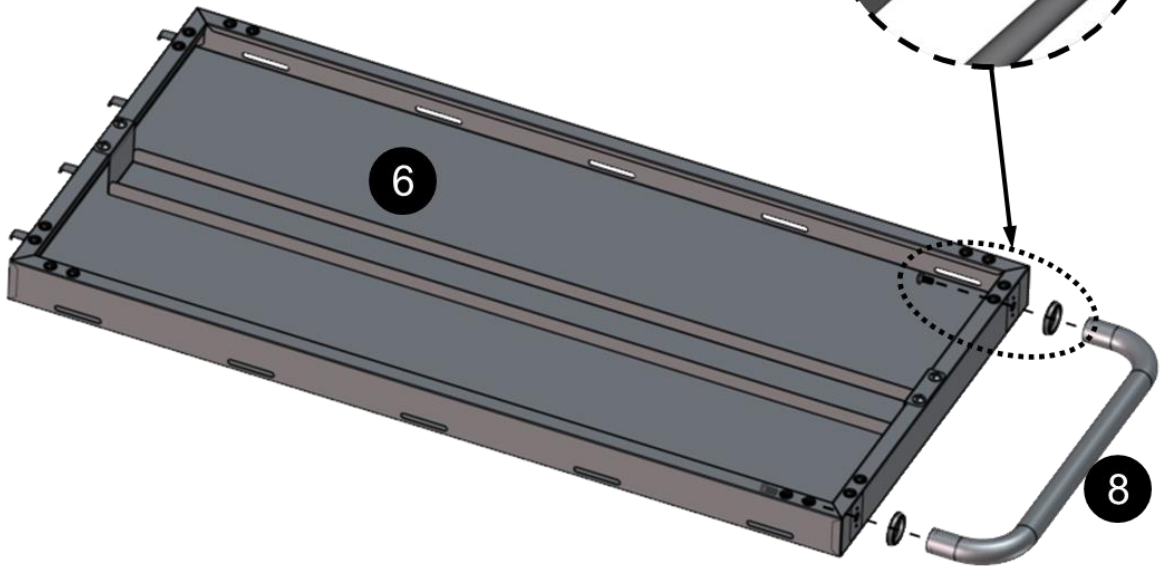


Écrou
Porca de
5/16"

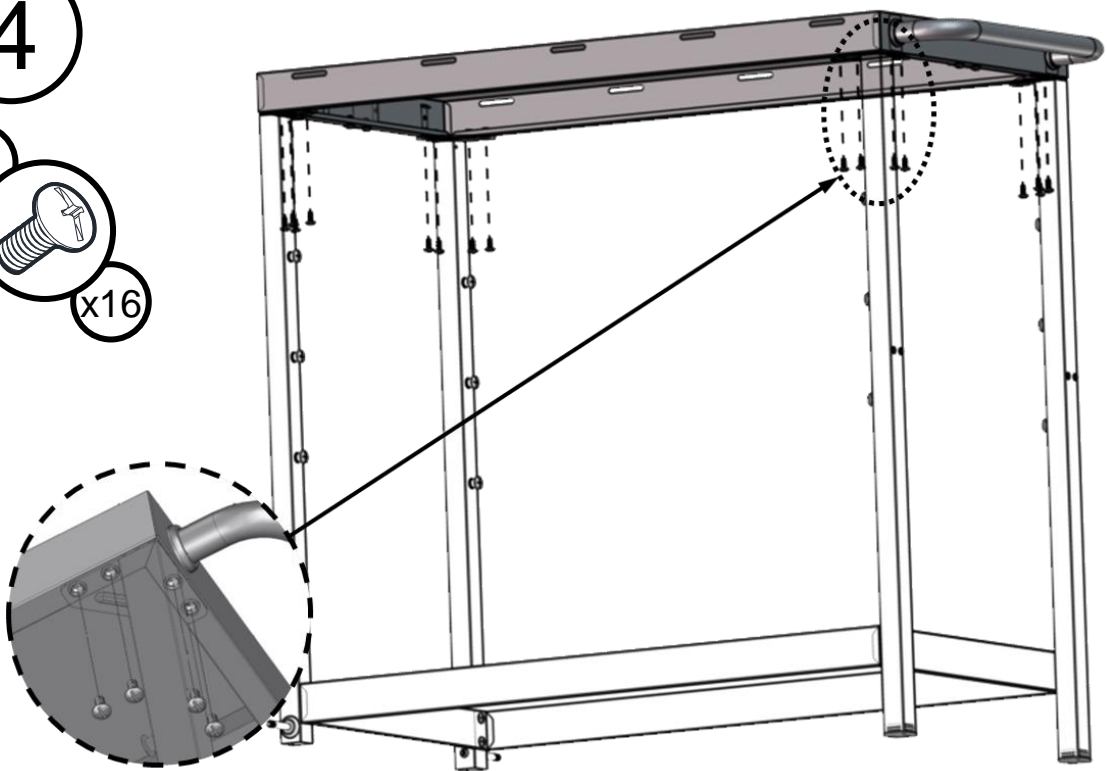
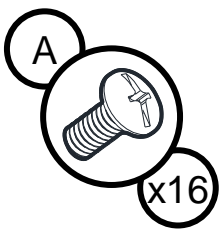




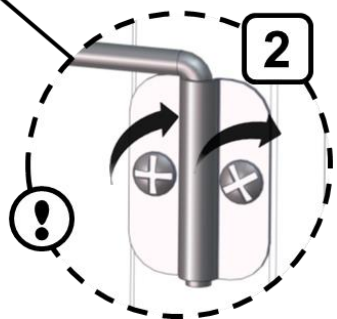
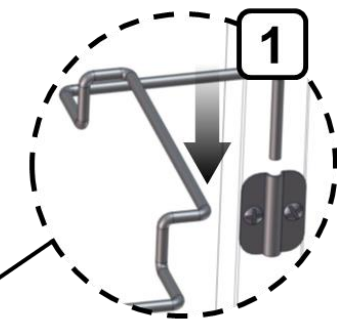
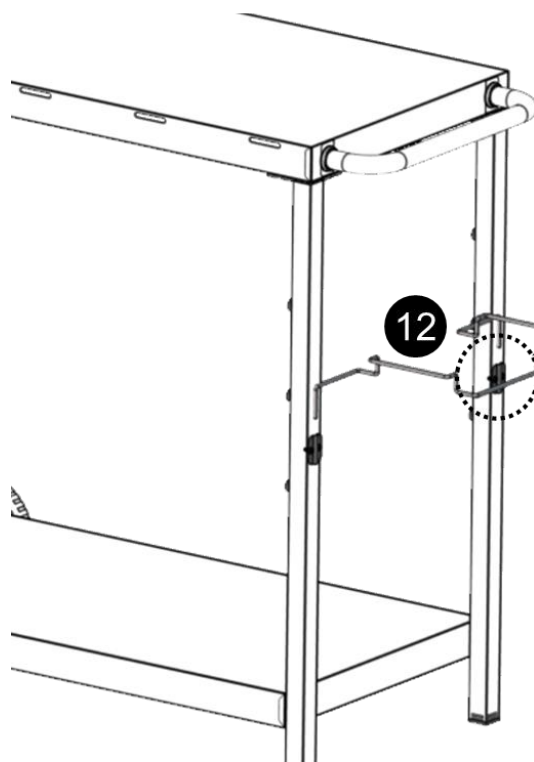
3



4

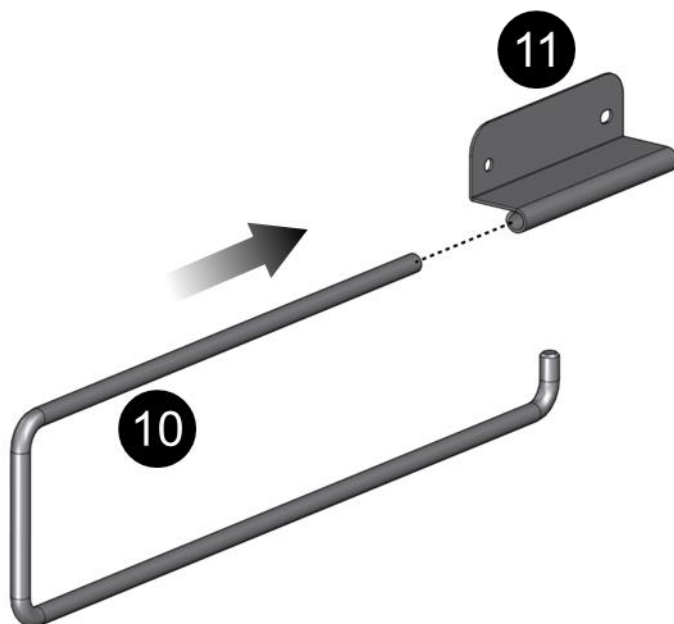


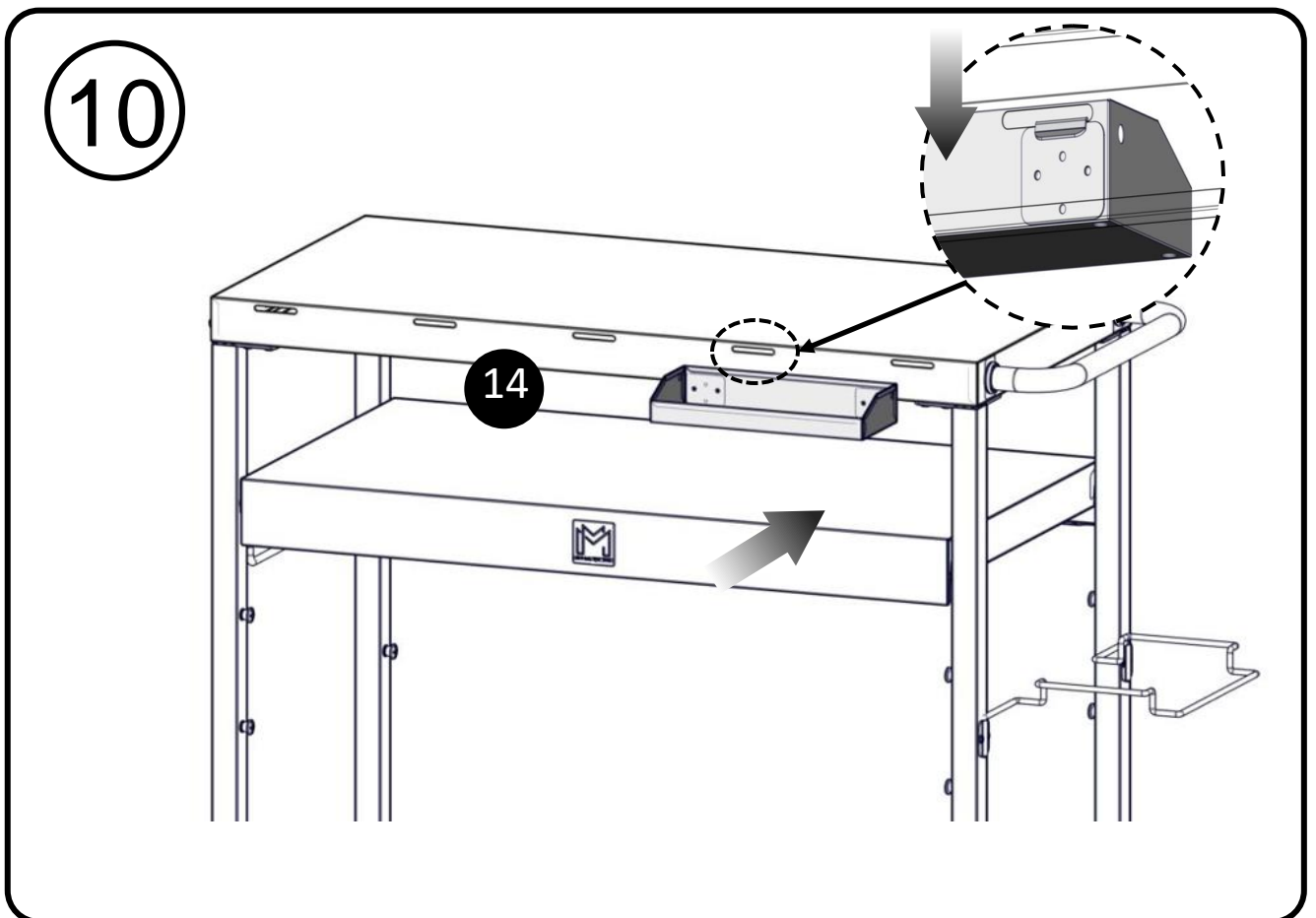
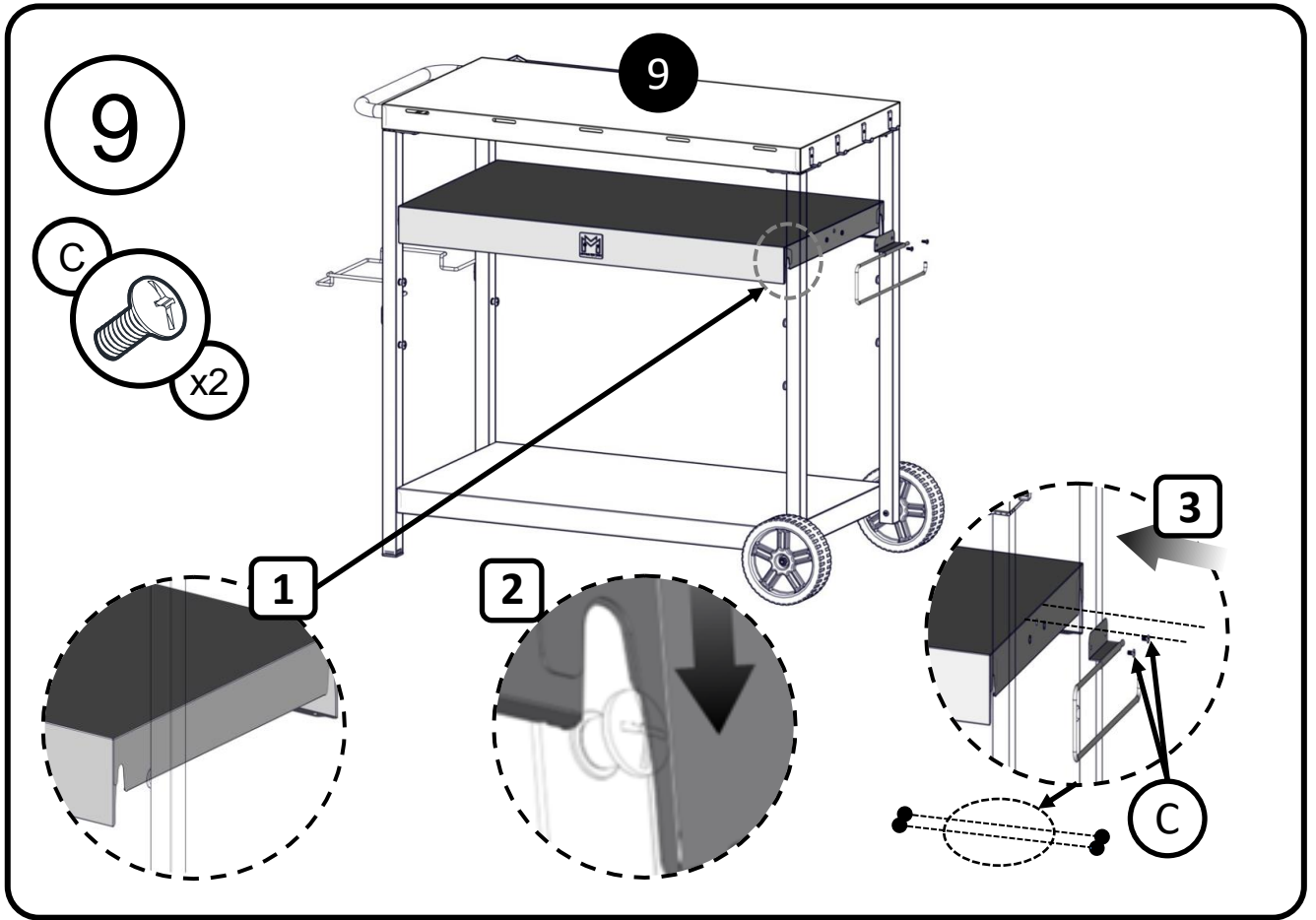
7



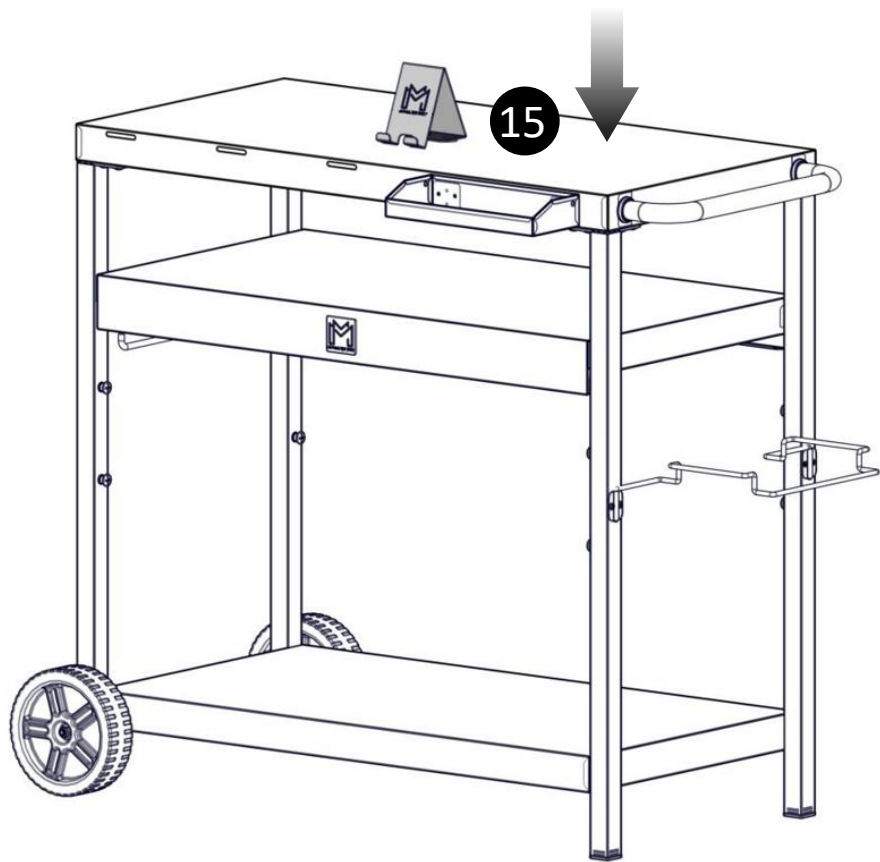
Les vis «B» peuvent maintenant être serrées.
Os parafusos "B" podem agora ser apertados.

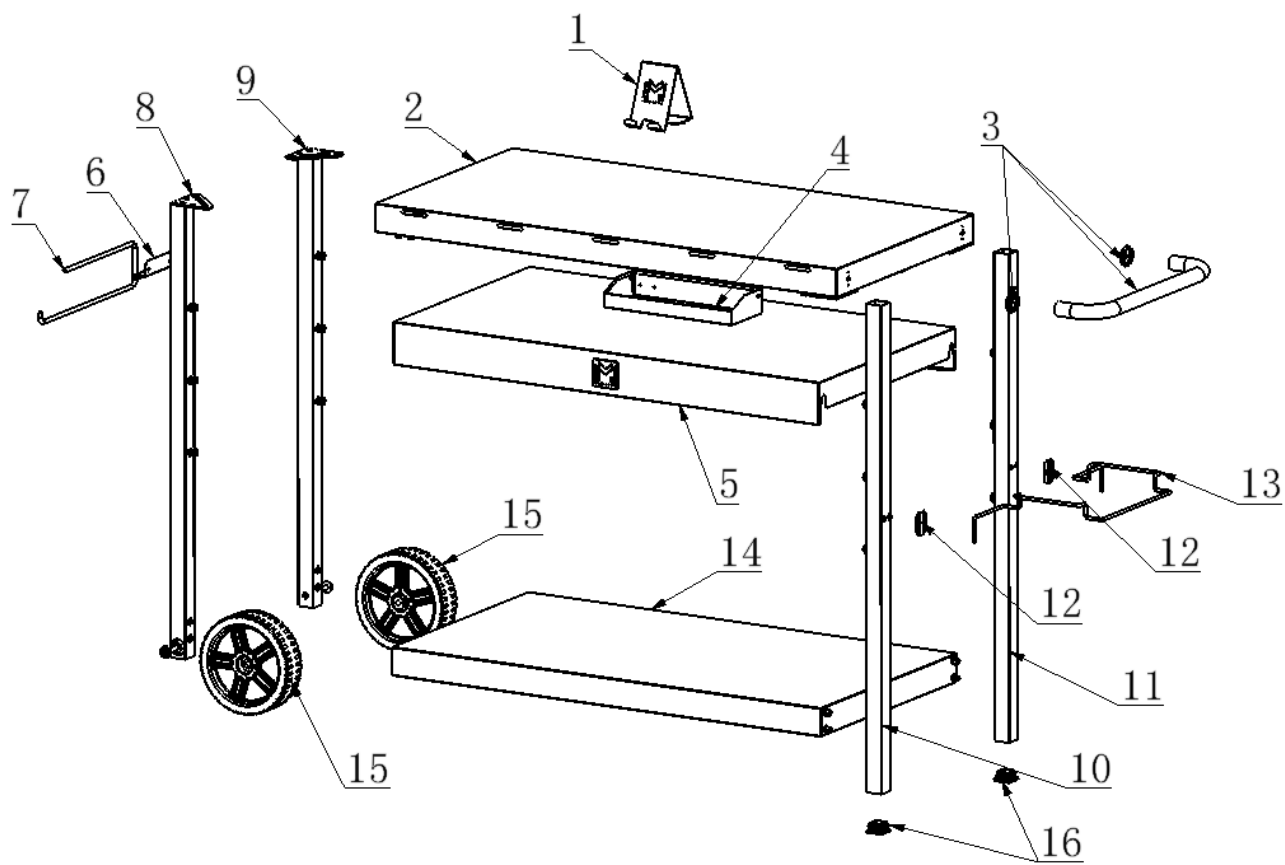
8





11





**VUE ÉCLATÉE ET LISTE DES PIÈCES/
LISTA DE PEÇAS EMBALADAS**

No./ N°	Pièce (Description)/ Peça (DESCRIÇÃO)	QTÉ/ Qde.	No./ N°	Pièce (Description)/ peça (DESCRIÇÃO)	QTÉ/ Qde.
1	Panneau bas/ Painel inferior	1	9	Panneau intermédiaire/ Painel intermediário	1
2	Pied avant gauche/ Pé dianteiro esquerdo	1	10	Porte serviette/ Suporte para toalha	1
3	Pied arrière gauche/ Pé traseiro esquerdo	1	11	Support du porte serviette/ Suporte do suporte para toalha	1
4	Pied avant droit/ Pé dianteiro direito	1	12	Porte-sac poubelle/ Porta-saco de lixo	1
5	Pied arrière droit/ Pé traseiro direito	1	13	Support du porte-sac poubelle/ Suporte do porta-saco de lixo	2
6	Panneau haut/ Painel superior	1	14	Porte condiment/ Porta-condimentos	1
7	Roues/ Rodas	2	15	Support Smartphone/ Suporte para smartphone	1
8	Poignée du chariot/ Alça do carrinho	1	16	Patins plastique/ Pés de plástico	2

UTILISATION D'ORDRE GÉNÉRAL DU CHARIOT

Plan de travail en acier inoxydable peut être utilisé pour la préparation d'aliments, tandis que les étagères métalliques du milieu et du bas peuvent être utilisées pour placer ou transporter des aliments, des outils, etc.

**⚠ AVERTISSEMENT:
NE PAS DÉPASSER LA CAPACITÉ DE CHARGEMENT MAXIMALE DE 34 KG POUR CHAQUE ÉTAGÈRE.**

L'étagère supérieure dispose de 4 crochets pour suspendre des ustensiles de cuisine ou des accessoires.

**⚠ AVERTISSEMENT:
NE PAS DÉPASSER LA CAPACITÉ DE CHARGEMENT MAXIMALE DE 1 KG POUR CHAQUE CROCHET.**

Le plateau à condiments peut être retiré pour le stockage ou repositionné le long sur le côté du plan de travail. Un porte-poubelle est également inclus.

**⚠ AVERTISSEMENT:
NE PAS DÉPASSER LA CAPACITÉ DE CHARGEMENT MAXIMALE DE 2 KG POUR LE PLATEAU À CONDIMENTS
ET POUR LE PORTE-POUBELLE.**

INSTRUCTIONS D'ENTRETIEN ET D'UTILISATION

Ne pas déplacer l'appareil pendant l'utilisation.

Laver à l'eau tiède savonneuse au besoin. Rincez et séchez soigneusement.

Lorsque vous n'utilisez pas votre produit pendant une longue période, stockez votre produit dans un endroit où ce dernier ne risque pas d'être endommagé par des chocs extérieurs et si possible à l'abri de l'humidité.

PIECES DE RECHANGE

Veillez conserver ce manuel pour toute utilisation ultérieure.

Toutes demandes de pièces devra indiquer la référence du produit ainsi que la nomenclature des pièces mentionnées dans ce manuel.

Toute modification de l'appareil peut se révéler dangereuse.

Les parties protégées par le fabricant ou son mandataire ne doivent pas être manipulées ou modifiées par l'utilisateur.

SERVICE CLIENT

Des questions, un problème, une pièce manquante? Avant de retourner l'appareil au magasin, contacter notre service après-vente: sav@my-nok.com

UTILIZAÇÃO GERAL DO CARRINHO

O tampo da bancada em aço inoxidável pode ser utilizado para a preparação de alimentos, enquanto as prateleiras metálicas do meio e do fundo podem ser utilizadas para armazenar ou transportar alimentos, ferramentas, etc.

⚠ AVISO:
NÃO EXCEDER A CAPACIDADE DE CARGA MÁXIMA DE 34 KG PARA CADA PRATELEIRA.

A prateleira superior tem 4 ganchos para pendurar utensílios de cozinha. Lave com água morna e sabão conforme necessário. Enxágue e seque bem. u acessórios.

⚠ AVISO:
NÃO EXCEDER A CAPACIDADE DE CARGA MÁXIMA DE 1 KG PARA CADA GANCHO DA FERRAMENTA.

Uma bandeja dos condimentos amovível pode ser retirada para ser guardada ou reposicionada ao longo da lateral do tampo da bancada. Inclui também um suporte para sacos do lixo.

⚠ AVISO:
NÃO EXCEDER A CAPACIDADE DE CARGA MÁXIMA DE 2 KG PARA A BANDEJA DOS CONDIMENTOS E PARA O SUPORTE DO SACO DO LIXO.

CUIDADOS E INSTRUÇÕES DE USO

Não mover o aparelho durante o uso.

Lavar com água morna e sabão, se necessário. Enxaguar e secar cuidadosamente.

Quando não estiver usando o produto por um longo período, armazene-o em um local onde não corra o risco de ser danificado por impactos externos e, se possível, protegido da umidade.

Peças sobresselentes

Por favor, guarde este manual para uso futuro.

Todas as solicitações de peças devem incluir a referência do produto e a lista de peças mencionadas neste manual.

Qualquer modificação no aparelho pode ser perigosa.

As partes protegidas pelo fabricante ou seu representante não devem ser manipuladas ou modificadas pelo usuário.

o serviço ao cliente

Dúvidas, problemas, peça faltando? Antes de devolver o aparelho à loja, entre em contato com nosso serviço pós-venda: sav@my-nok.com



SAS Équipement de la Maison
24 Rue Auguste Chabrières-75015
Paris – France

Service consommateurs BP 80056 91919
BONDOUFLE CEDEX France
<https://www.bricomarche.com/aide-et-contact/contact>

CASA POR ITM SA, Lugar do
Marrujo- Bugalhos 2384-004
Alcanena – Portugal

Para mais informações contacte: Serviço
de Apoio ao Consumidor Mode de Vie
Apartado 159- Bugalhos 2384-0004
Alcanena- Portugal
apoiokonsumidorportugal@mousquetaires.com
www.bricomarche.pt