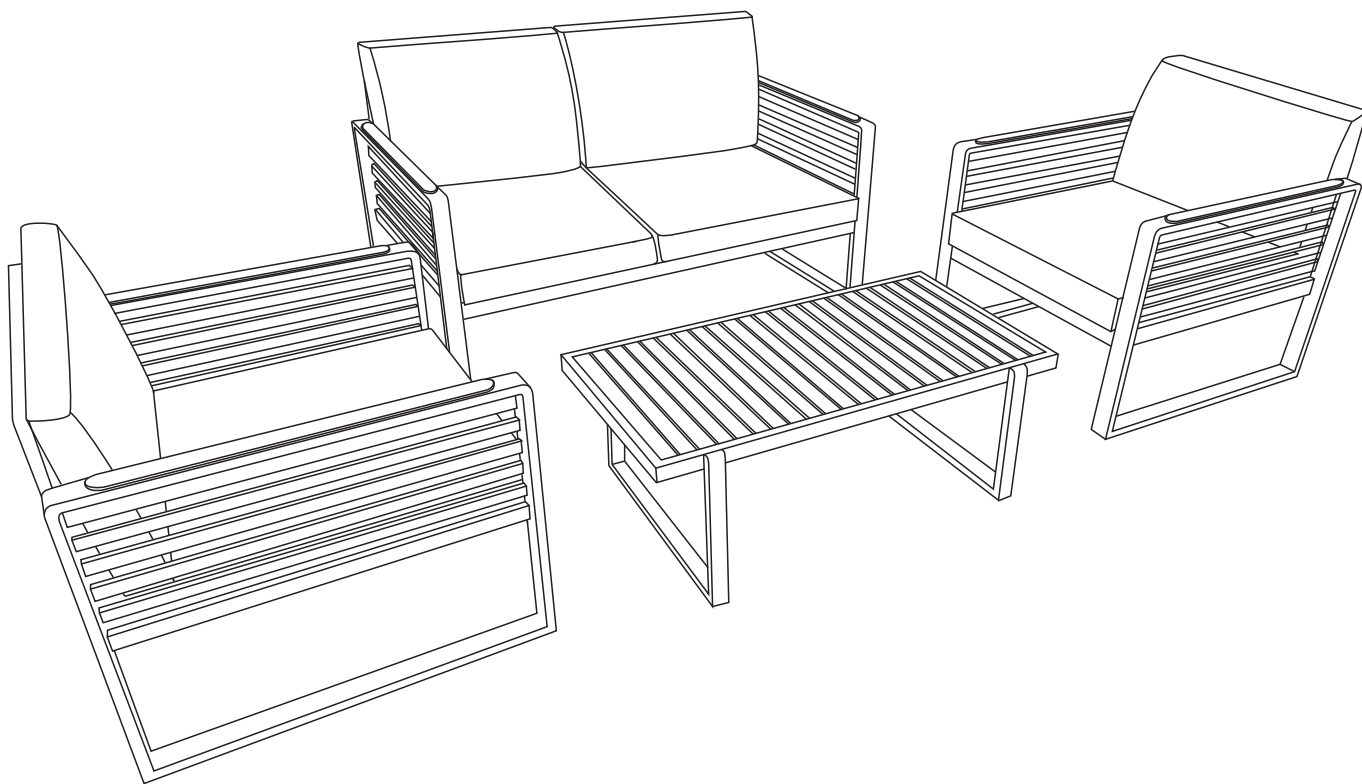


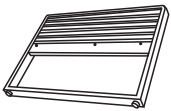
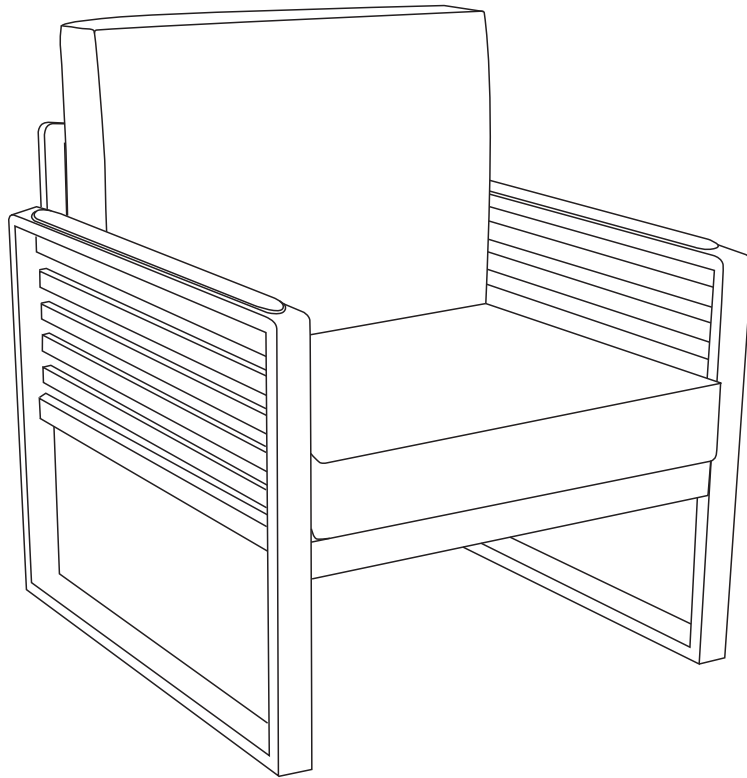
SALON BAS 4 PL PORTO

Supplier ref : LF240160

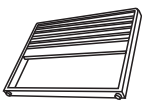
SAP code : 5352303

À MONTER SOI-MÊME

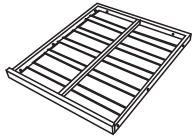




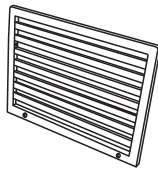
**AX1**



**Bx1**



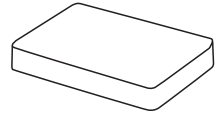
**Cx1**



**Dx1**



**Ex1**



**Fx1**



**Hx2**



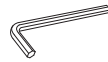
**Ix8**



**Jx10**

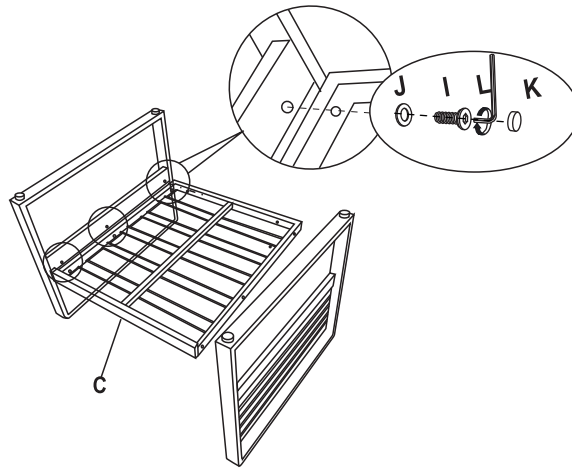


**Kx10**

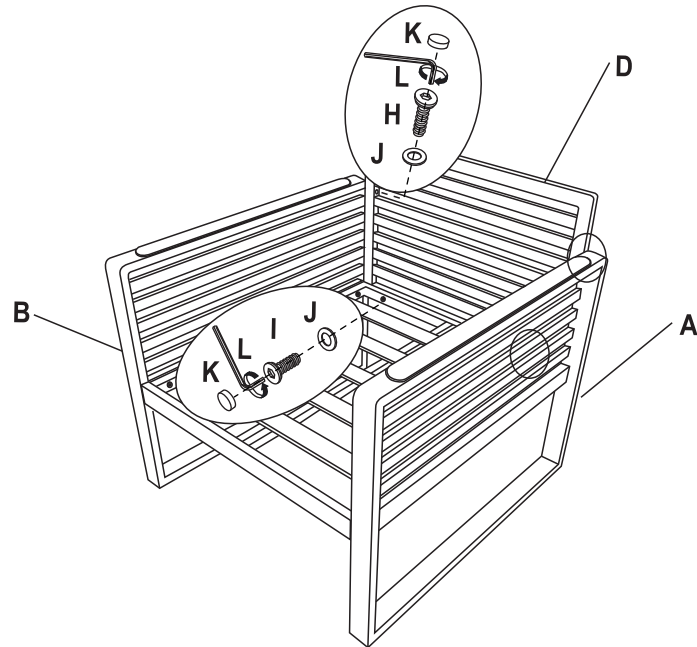


**Lx1**

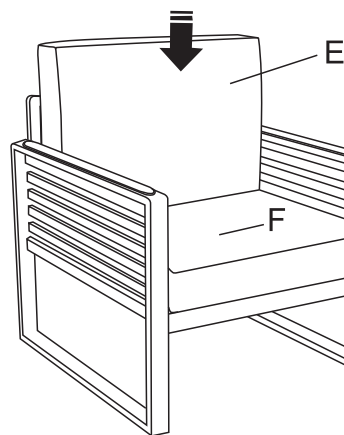
01

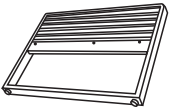
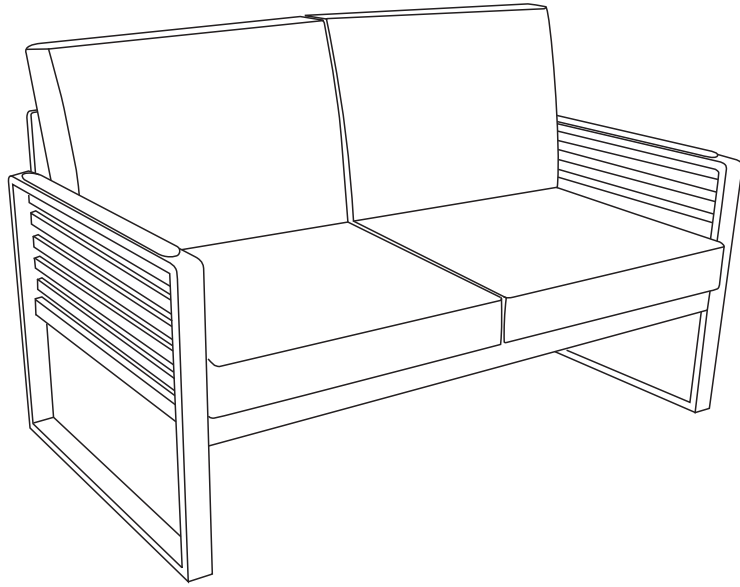


02

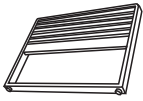


03

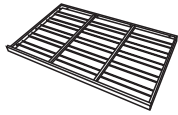




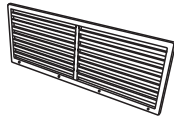
**AX1**



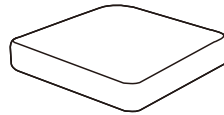
**Bx1**



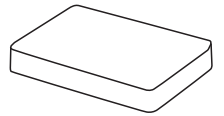
**C1x1**



**D1x1**



**Ex2**



**Fx2**



**Hx2**



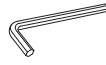
**Ix10**



**Jx12**

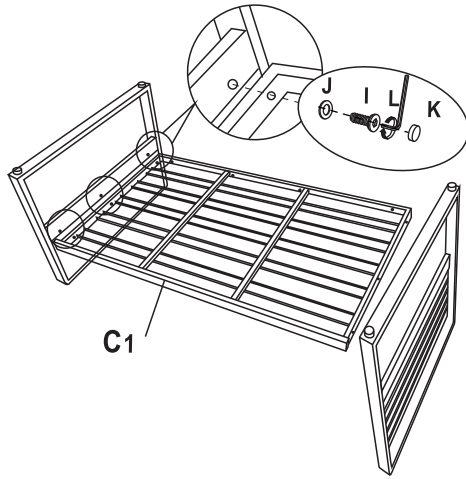


**Kx12**

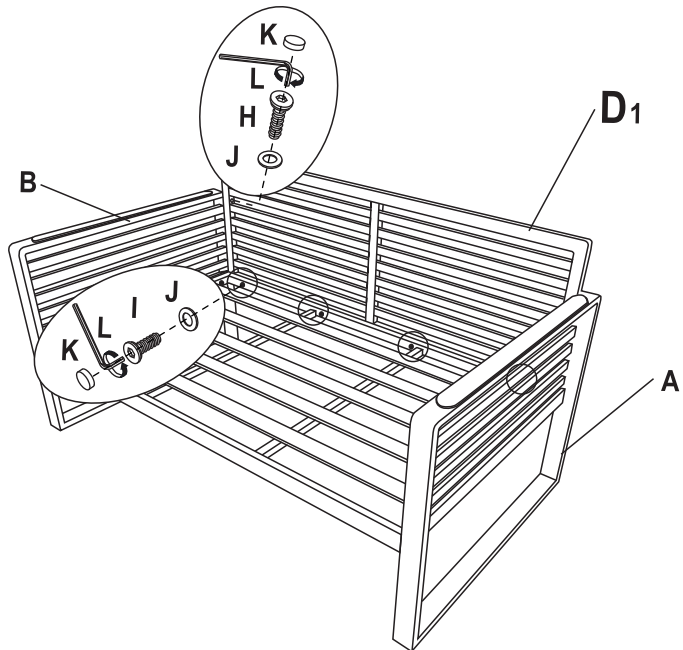


**Lx1**

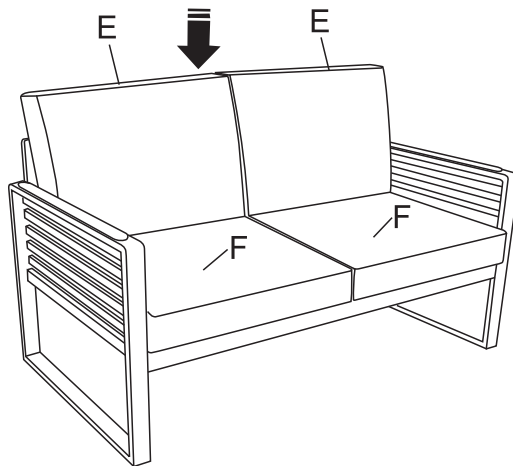
01

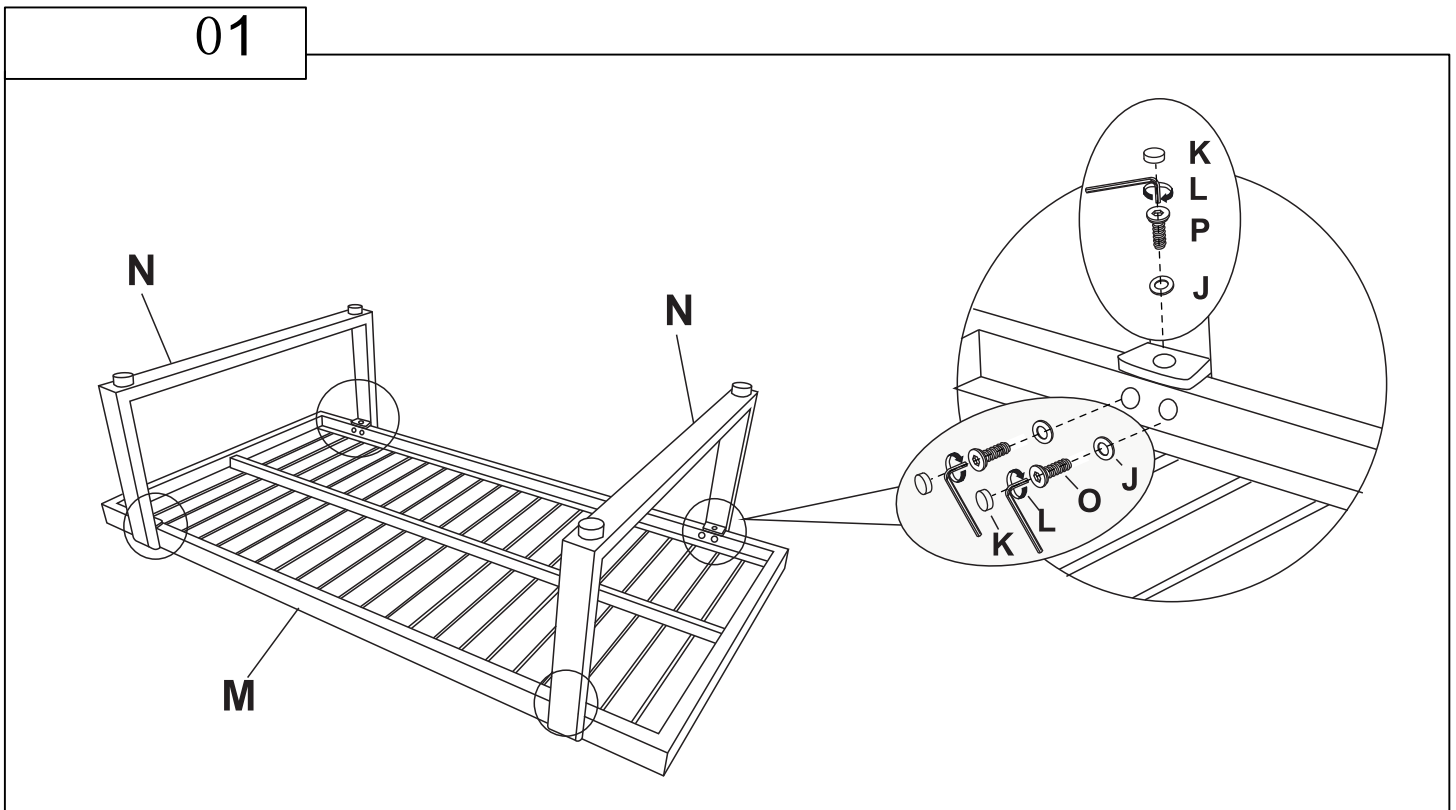
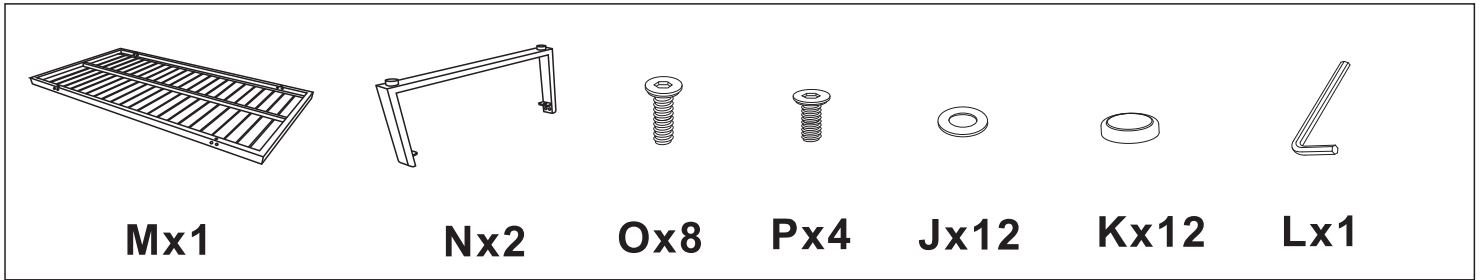
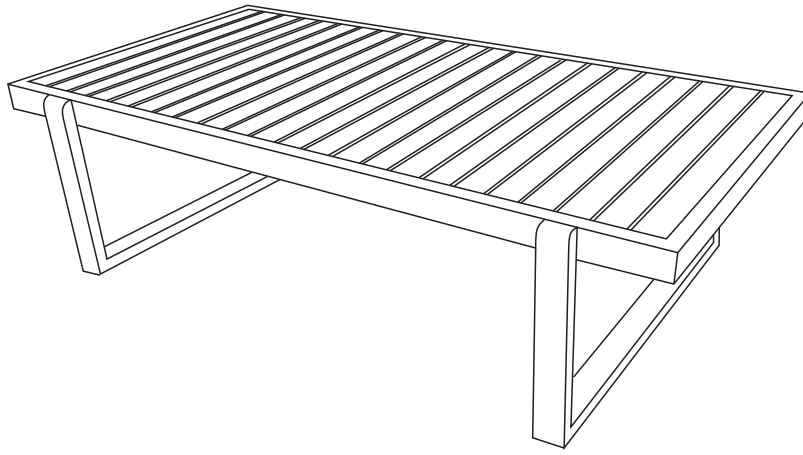


02



03





SAS Équipement de la Maison  
 24 rue Auguste Chabrières – 75015 Paris – France  
 Service consommateurs BP 80056 91919 BONDOUFLE CEDEX FRANCE  
<https://www.bricomarche.com/aide-et-contact/contact>

