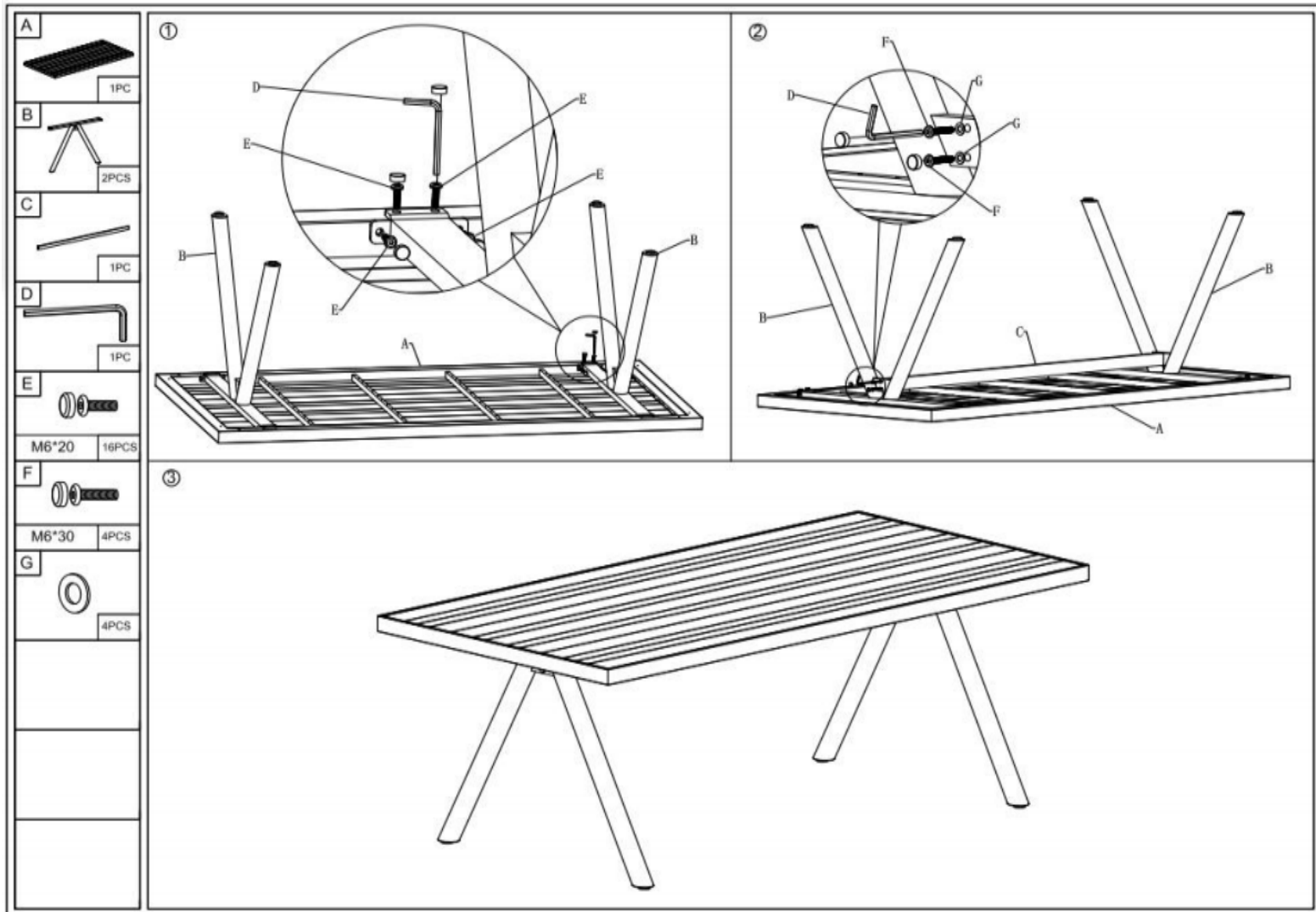


Supplier REF:LYF491-T2

SAP code : 5352302

TABLE ALUMINIUM OPHELIE



À MONTER SOI-MÊME



Le montage nécessite
2 personnes



20 minutes



Outil non inclus



Outil inclus



Ne pas trop serrer les pièces avant la fin du montage.

Le produit peut contenir des pièces/éléments de quincaillerie supplémentaires.

SAS Équipement de la Maison

24 rue Auguste Chabrières – 75015 Paris – France

Service consommateurs BP 80056 91919 BONDOUFLE CEDEX FRANCE

<https://www.bricomarche.com/aide-et-contact/contact>