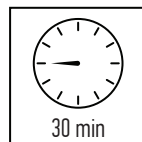


TABLE EXTENSIBLE PRESTON

MESA EXTENSÍVEL PRESTON



REF: 2864300005

SAS Équipement de la Maison - 24 rue Auguste Chabrières - 75015 Paris - France
Service consommateurs BP 80056 91919 BONDOUFLE CEDEX FRANCE
<https://www.bricomarche.com/aide-et-contact/contact>

CASA POR ITM SA, Lugar do Marrujo - Bugalhos, 2384-004 Alcanena - Portugal
Para mais informações contacte: Serviço de Apoio ao Consumidor Mode de Vie,
Apartado 159 - Bugalhos, 2384-004 Alcanena - PORTUGAL
apoioconsumidorportugal@mousquetaires.com
www.bricomarche.pt

FR - A MONTER SOI-MÊME

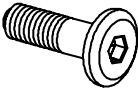
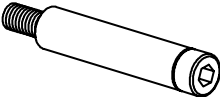
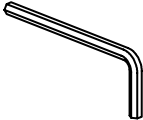
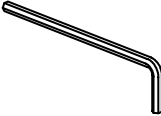
EN - TO BE ASSEMBLED

RO - A SE ASAMBLA

IT - DA INSTALLARE DA SOLI

PL - MONTAŻ WE WŁASNYM ZAKRESIE

PT - PARA MONTAR VOCÊ MESMO

①	 M6x22	x 4
②	 M6x60	x 8
③	 M5	x 1
④	 M4	x 1

FR - A MONTER SOI-MÊME

EN - TO BE ASSEMBLED

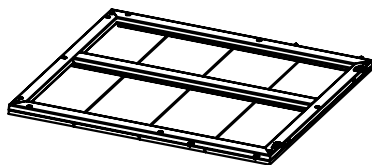
RO - A SE ASAMBLA

IT - DA INSTALLARE DA SOLI

PL - MONTAŻ WE WŁASNYM ZAKRESIE

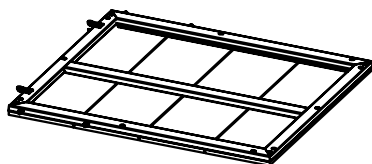
PT - PARA MONTAR VOCÊ MESMO

A



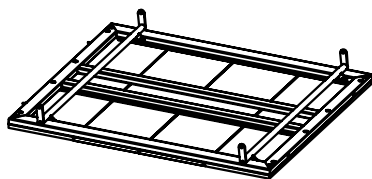
x 1

B



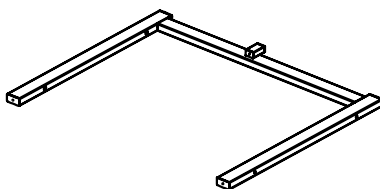
x 1

C



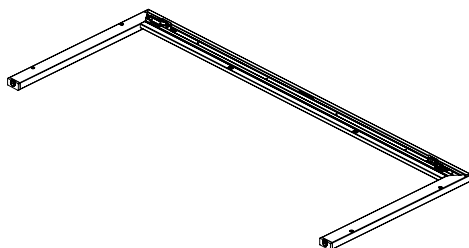
x 1

D



x 2

E



x 2

FR - A MONTER SOI-MÊME

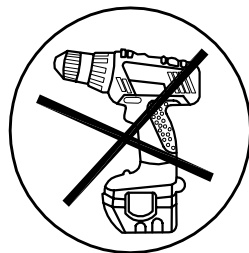
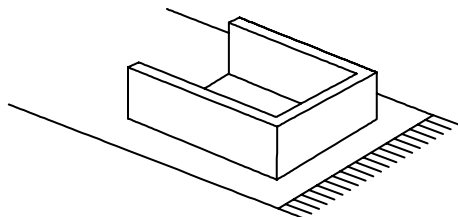
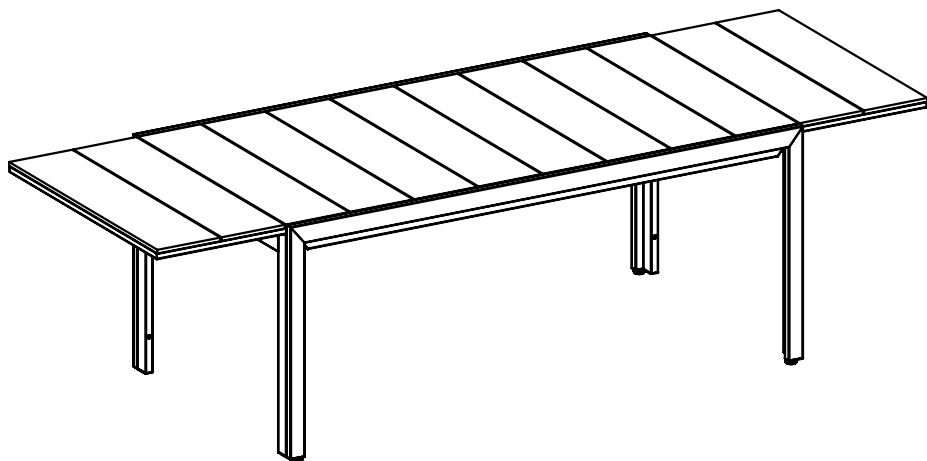
IT - DA INSTALLARE DA SOLI

EN - TO BE ASSEMBLED

PL - MONTAŻ WE WŁASNYM ZAKRESIE

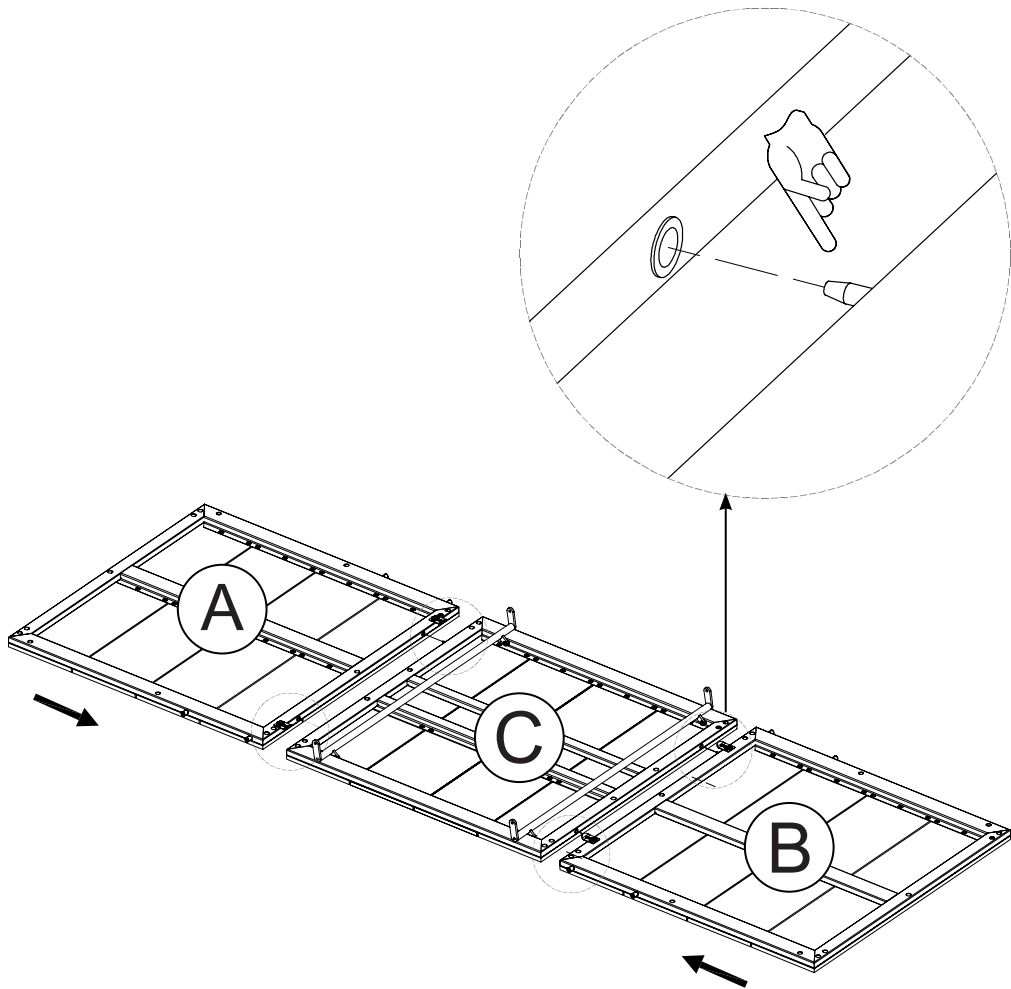
RO - A SE ASAMBLA

PT - PARA MONTAR VOCÊ MESMO

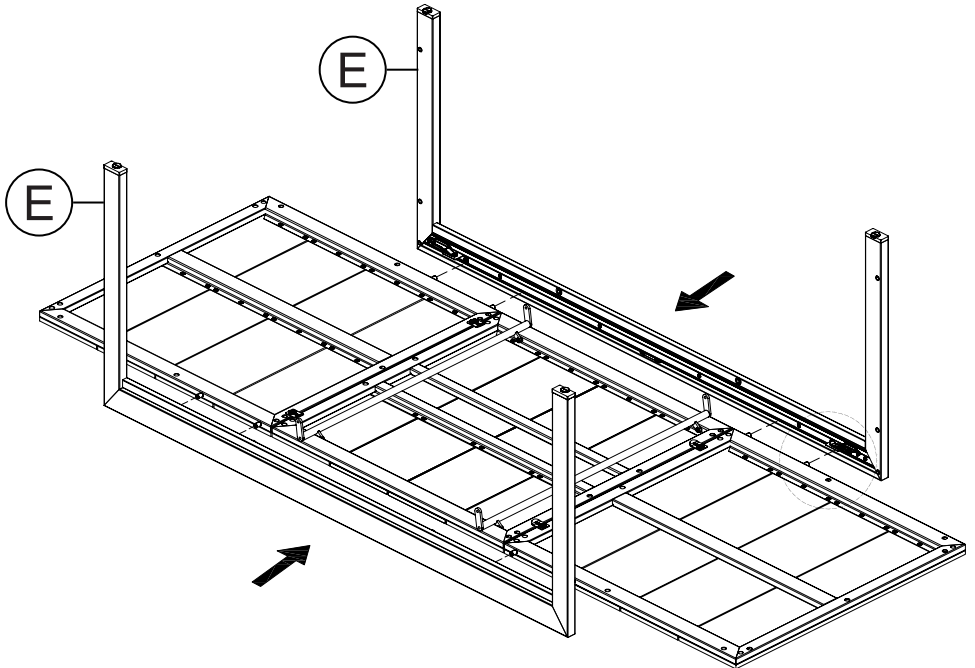
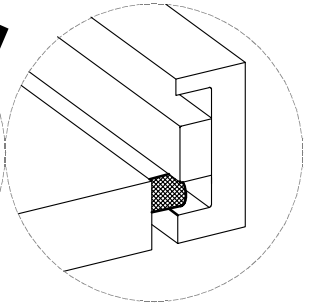
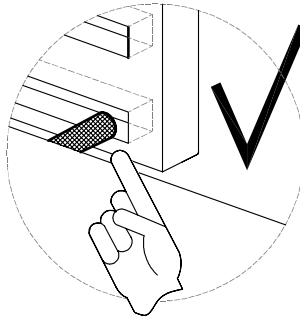
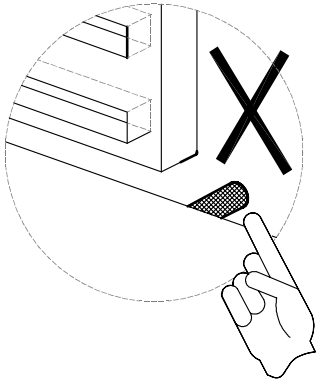


1

(A) x1 (B) x1 (C) x1



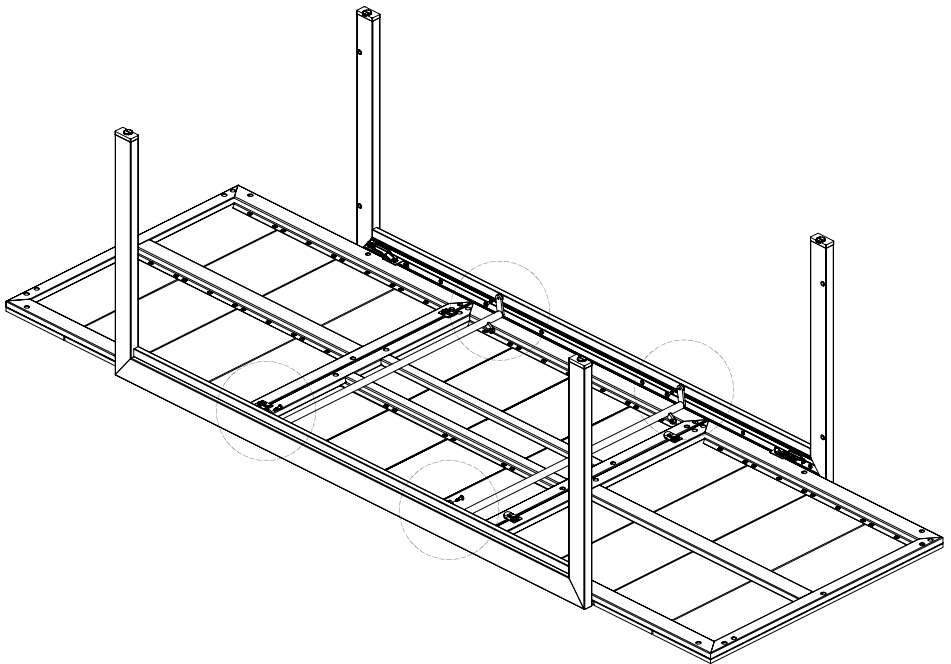
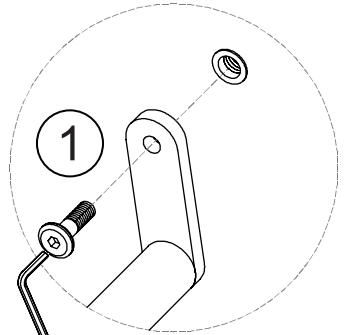
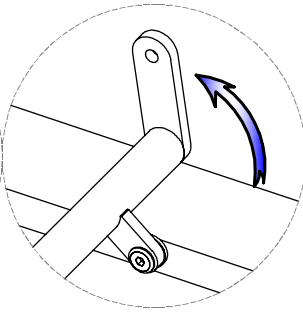
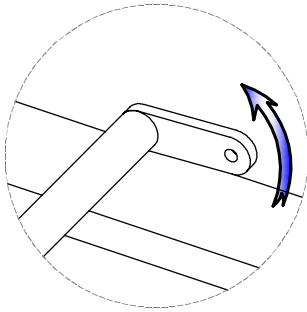
(E) x 2



3

① x 4

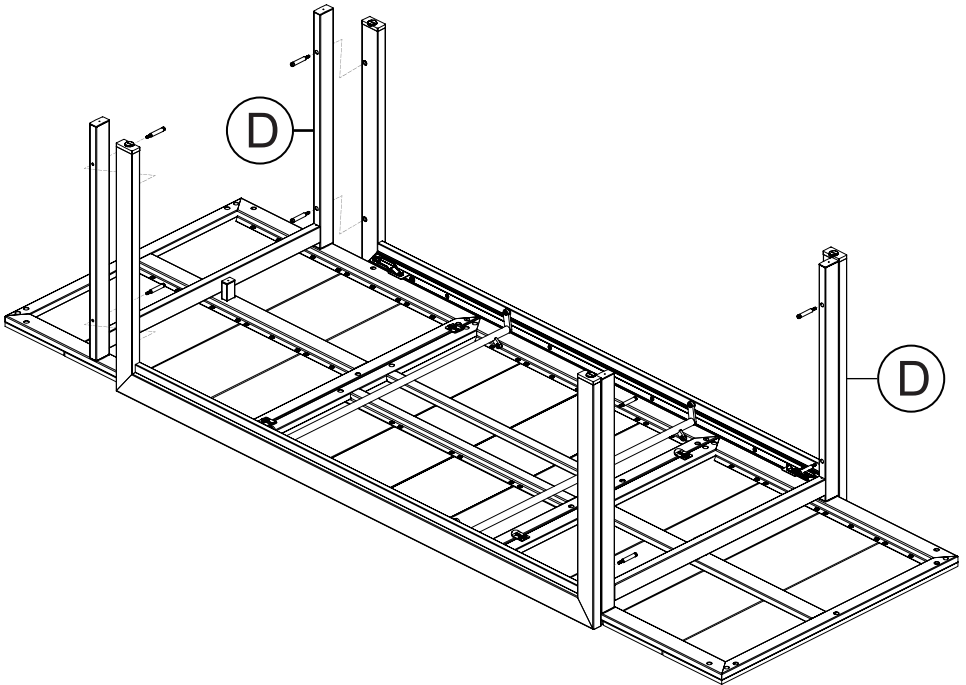
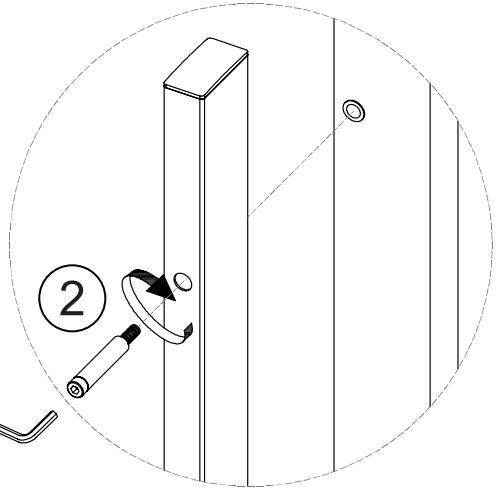
④ x 1



② x 8

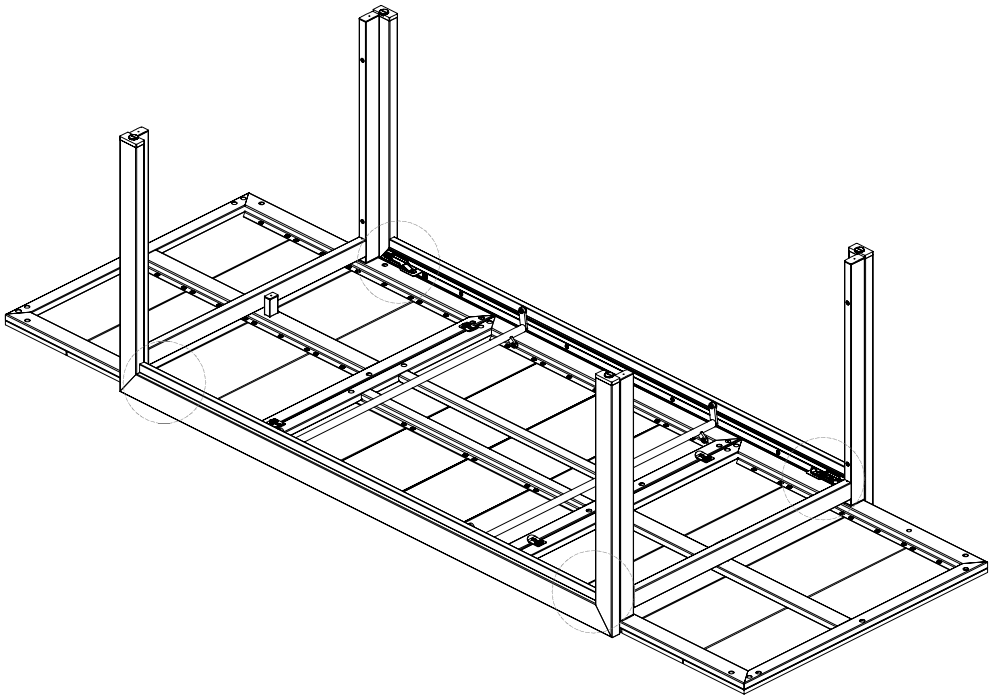
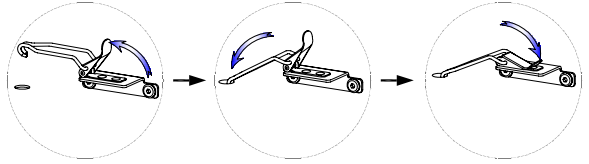
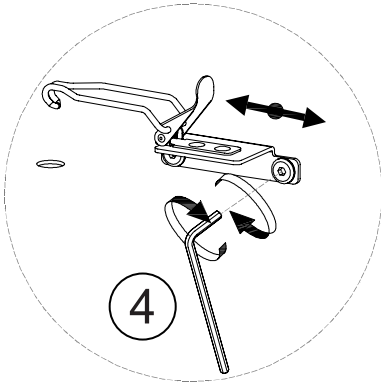
③ x 1

ⓓ x 2



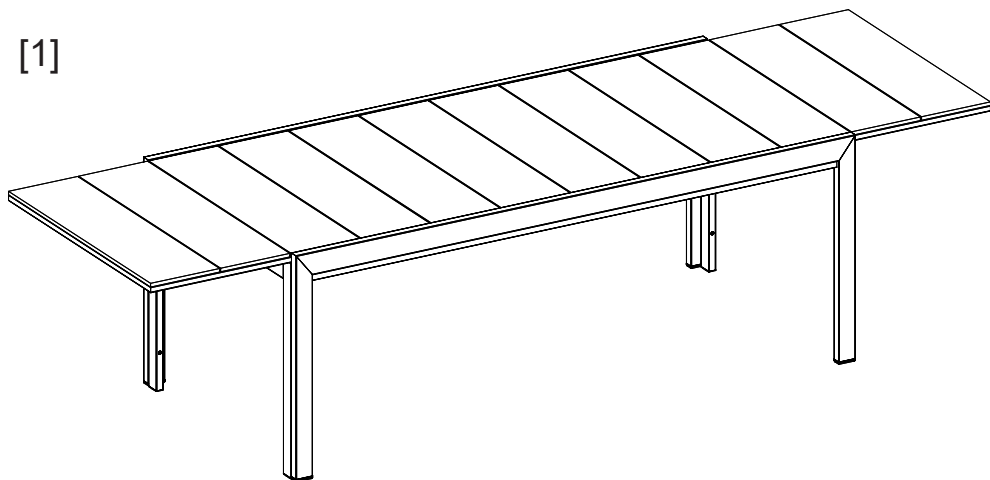
5

④ x 1

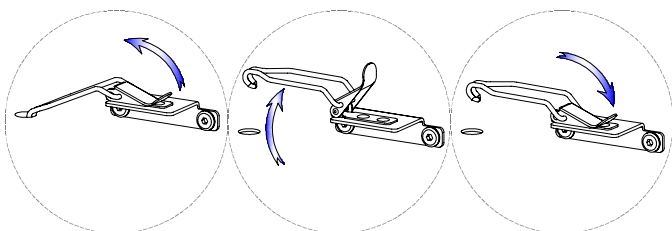
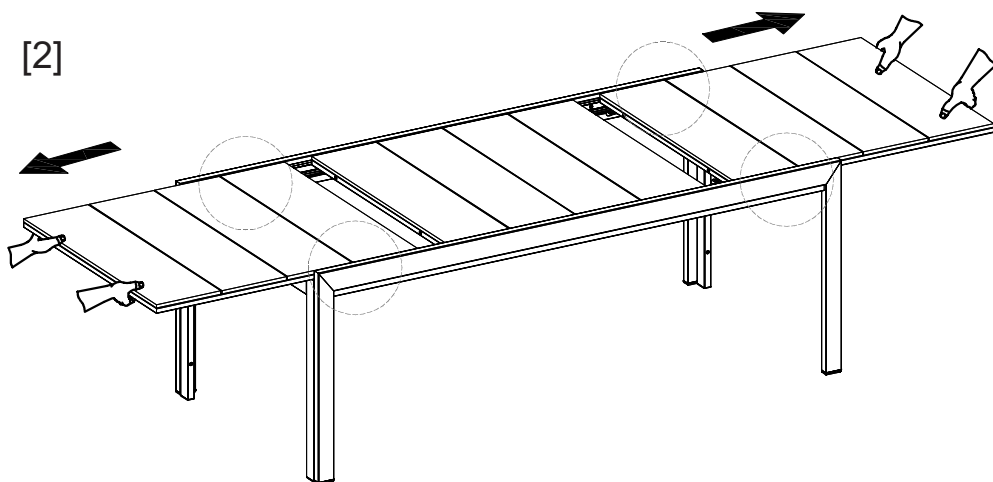


Fermer / Fechar

[1]

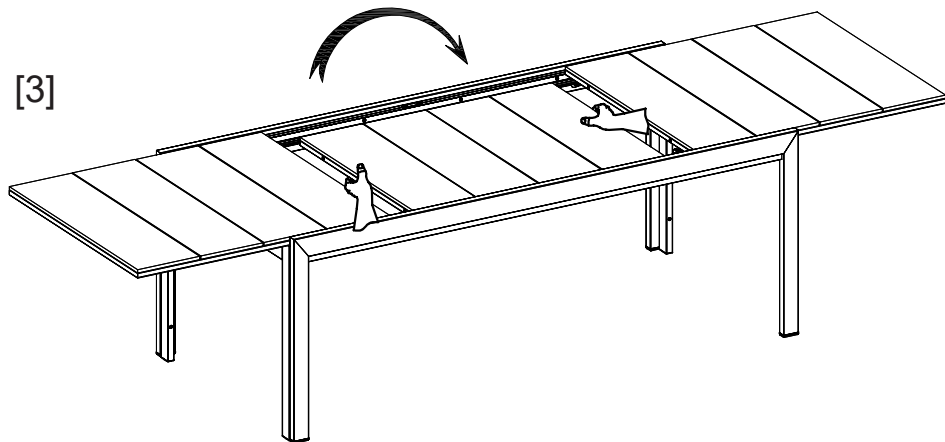


[2]

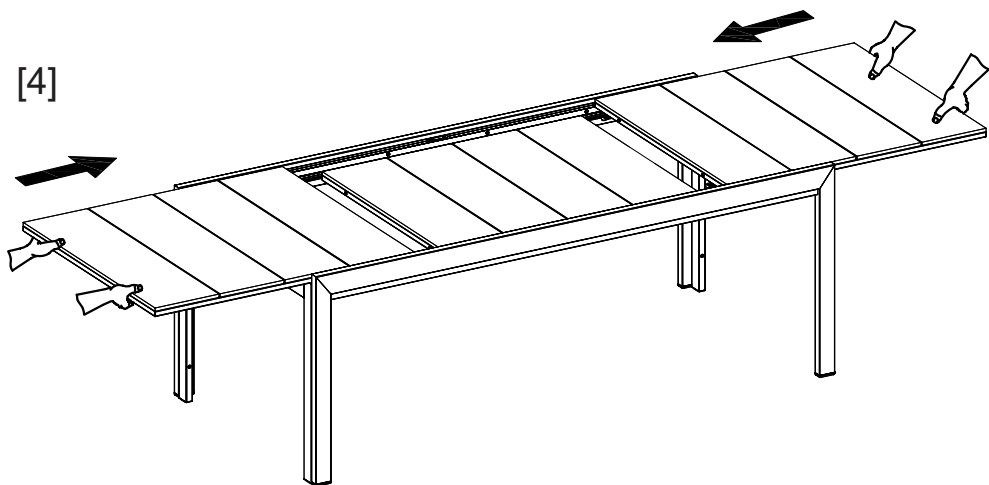


Fermer / Fechar

[3]

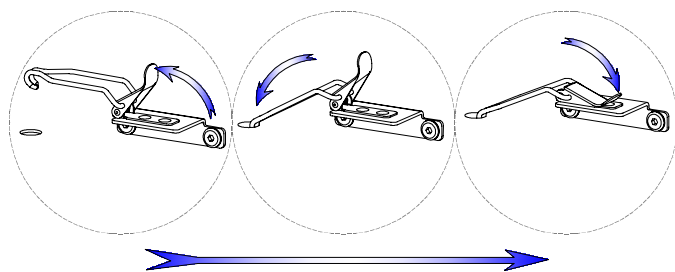
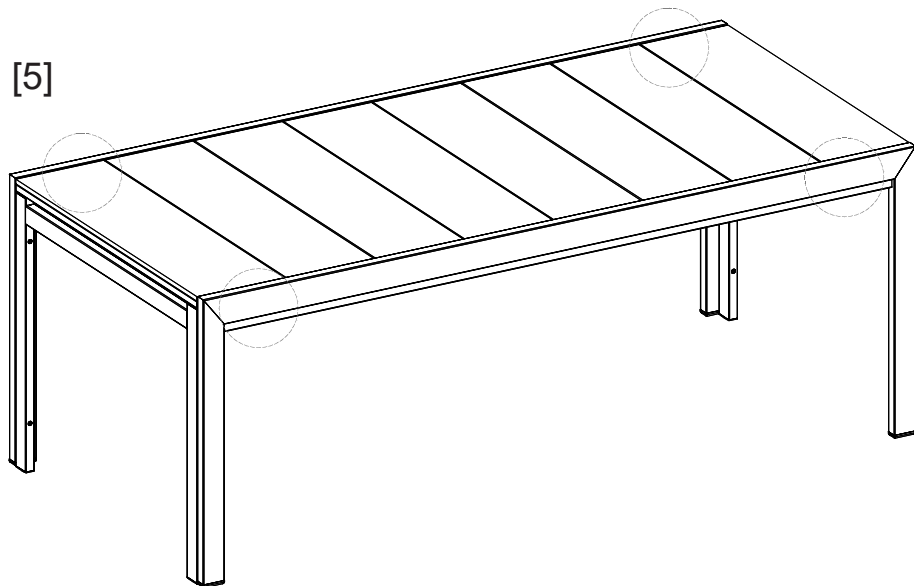


[4]



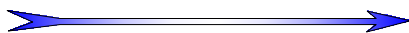
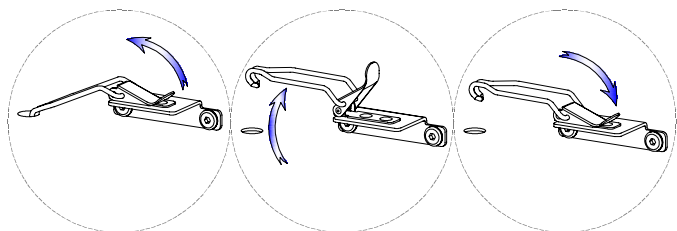
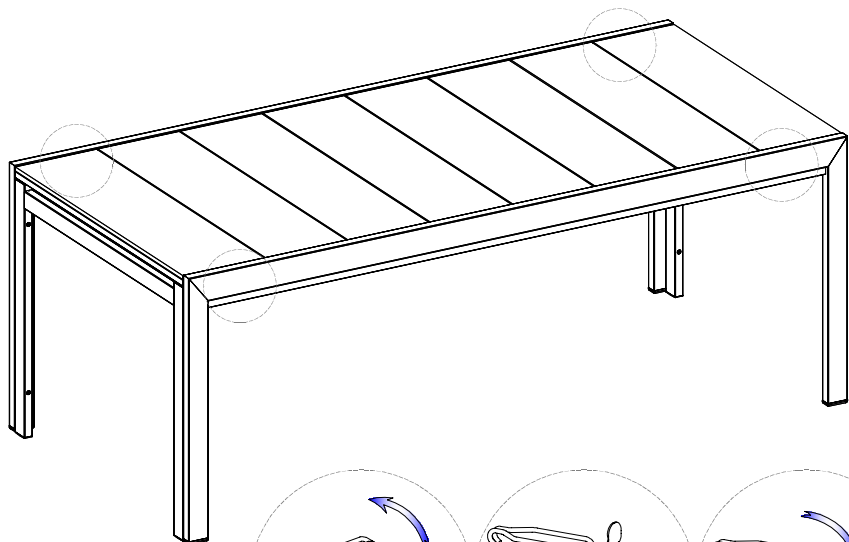
Fermer / Fechar

[5]

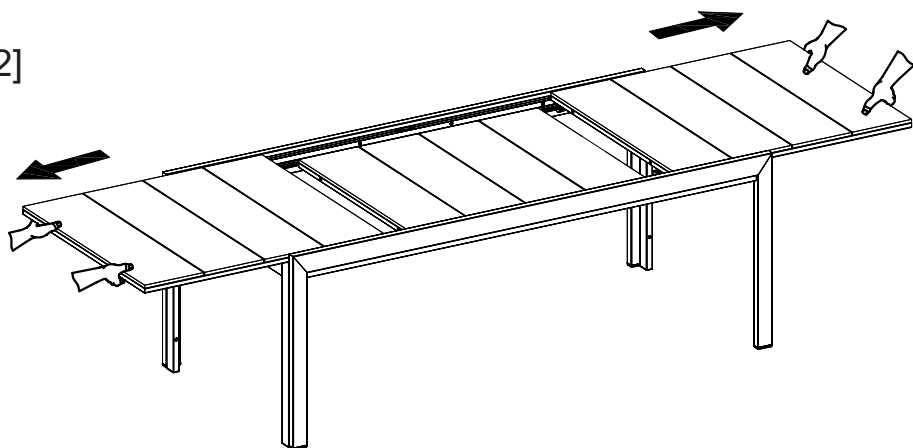


Ouvrir / Abris

[1]

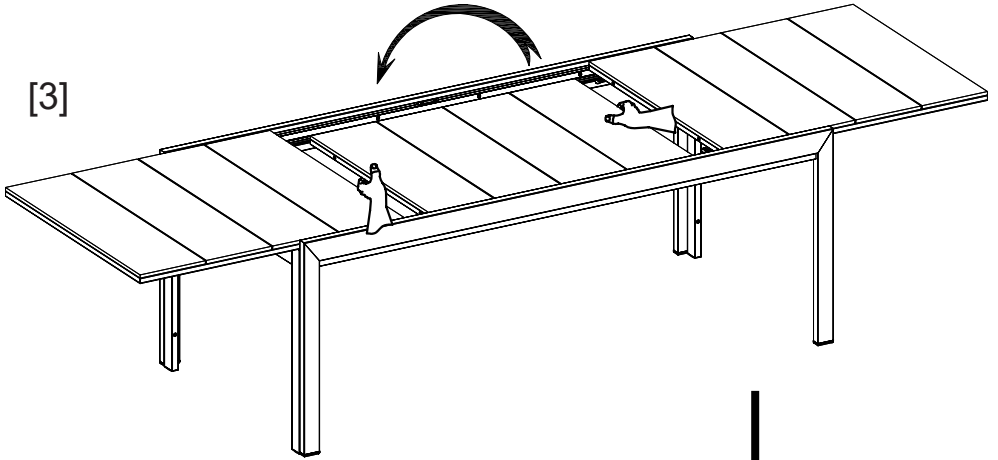


[2]

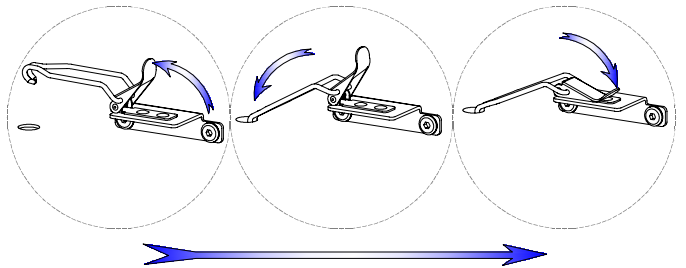
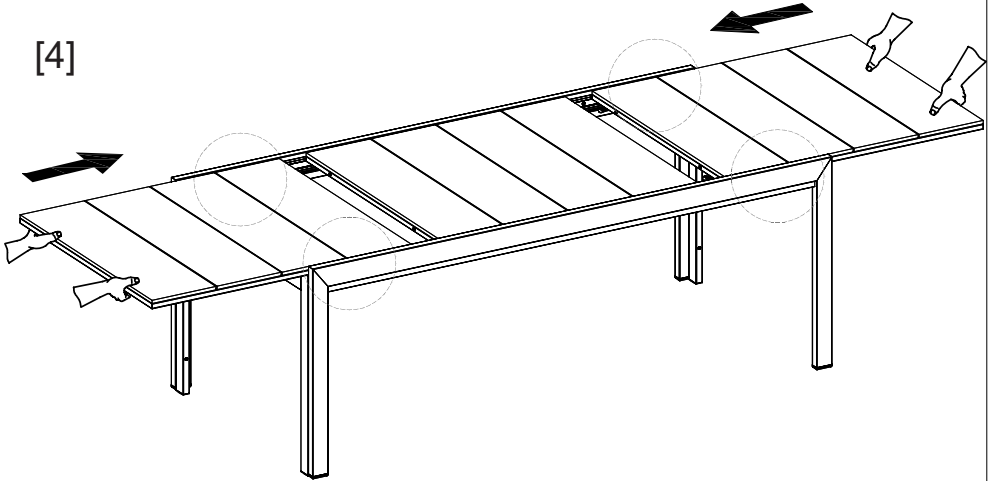


Ouvrir / Abris

[3]



[4]



Notice d'entretien pour meubles de jardin



Table des matières

Utilisation et stockage conformes.....	2
Meubles en teck, en acacia ou en eucalyptus.....	2
Meubles en eucalyptus ou en imitation teck.....	3
Meubles de jardin en vieux teck.....	3
Meubles en bois laqué.....	3
Meubles en plastique ou en rotin synthétique.....	4
Meubles en bois composite (WPC).....	4
Meubles en métal.....	4
Plateau de table en Spraystone.....	4

Généralités

Lisez attentivement cette notice d'entretien afin de mieux comprendre les caractéristiques de vos meubles et d'en profiter le plus longtemps possible.

Si vous avez des questions ou des doutes concernant la manipulation des produits d'entretien, veuillez prendre contact avec le magasin d'achat.

Utilisation et stockage conformes

- La règle de base pour tous les meubles de jardin est la suivante : ce qui est censé être beau a besoin d'être entretenu. L'utilisation des meilleurs matériaux ne signifie pas que les meubles de jardin n'ont besoin d'aucun d'entretien.
- Dans les régions à climat tempéré, il n'existe aucun meuble de jardin pouvant être laissé toute l'année en extérieur sans qu'il ne soit endommagé d'une manière ou d'une autre. Même dans le cas de meubles en plastique, le matériau est susceptible de devenir cassant ou de se fissurer sous des températures négatives. Les meubles en métaux et en bois robustes sont abîmés par l'humidité sur le long terme.
- En cas de stockage dans une cave, une remise, sous un auvent ou dans une housse, il convient de veiller à maintenir une aération suffisante pour les meubles en bois ou contenant des parties en bois, afin que l'humidité résiduelle dans le bois ou dans l'air ne risque pas d'engendrer de la moisissure. Il est de conseil de laisser les meubles à l'air libre en permanence.
- Pendant la belle saison, tous les meubles de jardin doivent être protégés de la pluie au moyen d'une housse ; en hiver, ils doivent être entreposés en intérieur (ex : dans une cave ou une remise sèche et non chauffée).
- Nos meubles de jardin sont destinés à une utilisation exclusivement privée.
- Le fabricant décline toute responsabilité pour les dommages résultant d'une utilisation non conforme au mode d'emploi.
- Tous nos meubles sont testés et conformes aux normes en vigueur.

Meubles en teck, en acacia ou en eucalyptus

Les bois que nous utilisons dans nos meubles de jardin présentent une grande durabilité naturelle et résistent mieux aux facteurs climatiques (chaleur, froid, humidité, sécheresse, etc.) que les autres types de bois. Néanmoins, dans toute région de climat tempéré, un entretien est indispensable.

Selon les conditions environnementales, le bois absorbe l'humidité et la restitue. Ce phénomène crée de fines craquelures dans le bois, qui n'ont néanmoins pas d'incidence sur la stabilité et la durée de vie du meuble et ne constituent donc pas un motif de réclamation.

Le bois est soumis à un processus naturel de vieillissement. Les pigments incrustés dans la surface pâlissent petit à petit et le bois prend une teinte argentée appelée « patine ».

Pour les salissures légères, utilisez un chiffon légèrement imbibé d'eau. Afin de protéger le bois et de prévenir sa décoloration, il faut appliquer une huile à bois régulièrement. Faites-vous conseiller pour l'achat de l'huile, et respectez les instructions d'utilisation du produit en question. Utilisez de préférence des huiles à bois pigmentées dans les coloris boisés correspondants, des huiles à bois incolores ou des huiles contenant des fongicides pour protéger les meubles contre les micro-organismes, la moisissure et les insectes lignivores.

Attention : L'huile doit pénétrer complètement et bien sécher ; après quoi, essuyez l'excédent d'huile avec un chiffon afin d'éviter la formation de tâches noires inesthétiques.

Pour une remise à neuf de meubles en bois fortement usagés ou décolorés, il est conseillé de poncer la surface avec du papier de verre jusqu'à faire réapparaître la couleur naturelle. Après quoi, il est indispensable d'appliquer de l'huile.

Meubles en eucalyptus ou en imitation teck

Pour les salissures légères, utilisez un chiffon légèrement imbibé d'eau. Afin de protéger le bois et de prévenir sa décoloration, il faut appliquer régulièrement une lasure à bois. Faites-vous conseiller pour l'achat de la lasure, et respectez les instructions d'utilisation du produit en question. Utilisez de préférence une lasure à bois dans les coloris boisés correspondants.

Pour une remise à neuf de meubles en bois fortement usagés ou décolorés, il est conseillé de poncer la surface avec du papier de verre jusqu'à faire réapparaître la couleur naturelle. Après quoi, il est indispensable d'appliquer de la lasure.

Meubles de jardin en vieux teck

Les meubles ainsi dénommés sont fabriqués à partir de teck recyclé. Jusqu'à un âge de 80 ans, les bois des vieilles maisons et des vieux bateaux sont susceptibles d'être reconvertis en meubles de jardin moyennant un travail adéquat. Les résultats obtenus sont des meubles de caractère, comportant des fissures, des trous et des objets rapportés qui font partie intégrante du meuble.

Chaque meuble est une pièce unique, incomparable avec tout autre exemplaire de la même série. Le teck recyclé a les mêmes propriétés que le bois des meubles « normaux ». Ici également, la formation de fissures par gonflement et rétractation ne peut pas être exclue.

Pendant la belle saison, les meubles de jardin en vieux teck doivent être protégés de la pluie au moyen d'une housse ; en hiver, ils doivent être entreposés en intérieur.

Attention : Evitez d'utiliser de l'huile à teck pour l'entretien et la protection du bois, car l'utilisation de tecks différents (en âge, en qualité et en coloris) pourrait donner un aspect tâcheté au final. Pour protéger les surfaces de vos meubles en vieux teck, nous vous conseillons d'utiliser de la cire à meubles conventionnelle, en l'appliquant avec un chiffon ou une petite éponge. Ce faisant, respectez les instructions d'utilisation du produit et faites-vous conseiller pour l'achat.

Meubles en bois laqué

Une laque recouvre complètement la couleur d'origine du bois et fournit une protection optimale contre les facteurs climatiques (humidité, etc.) et contre les attaques des micro-organismes.

Néanmoins, les meubles en bois laqué ne peuvent pas non plus être laissés à eux-mêmes sans entretien. Les variations de température et l'humidité usent le bois et de craquelures peuvent apparaître dans la laque, après quoi l'humidité peut pénétrer à l'intérieur du bois via ces craquelures.

Si cela se produit, nous vous recommandons de poncer délicatement la laque avec du papier de verre pour ensuite appliquer une laque de la même couleur afin de recouvrir les endroits en question.

Si la laque de votre meuble a progressivement pris un aspect inesthétique, vous pouvez également l'enlever complètement avant d'appliquer une autre couche de laque fraîche.

Ce faisant, respectez les recommandations du fabricant ainsi que la structure des couches indiquée sur l'emballage.

Meubles en plastique ou en rotin synthétique

Les meubles en plastique ou en rotin synthétique se prêtent très bien à une utilisation en extérieur. Leur entretien simple, même après une exposition prolongée à l'air libre. Les saletés s'enlèvent avec beaucoup d'eau et une brosse à poils mous.

Meubles en bois composite (WPC)

Le bois composite (également connu entre autres sous l'appellation WPC pour *wood plastic composite*) constitue un autre type de matériau pour les meubles de jardin. Les meubles fabriqués dans ce matériau résistent mieux aux intempéries que le bois, mais présentent néanmoins des propriétés en partie analogues. Du fait de la présence de bois dans le matériau, la surface est soumise à des transformations, elle peut par exemple se décolorer du fait du rayonnement ou gonfler sous l'effet de l'humidité.

De nos jours, il existe de nombreux produits d'entretien spécialement destinés au nettoyage des meubles en bois composite. A la différence des meubles en bois, ceux en bois composite ne doivent en aucun cas être poncés lorsqu'ils sont usés par le temps et les intempéries.

Meubles en métal

Les meubles en métal résistent très bien aux intempéries et à la corrosion grâce à leur revêtement spécial. Néanmoins, l'apparence de la surface est susceptible d'évoluer sous l'action des précipitations, et de petites tâches brunes peuvent apparaître (points de rouille) ; celles-ci n'altèrent pas la durée de vie des meubles. Nous vous conseillons de les entretenir régulièrement avec de l'eau ou du produit de nettoyage pour métaux afin d'en lever des saletés et les points de rouille.

Plateau de table en Spraystone

Les plateaux de table en Spraystone sont composés de verre trempé (ou verre de sécurité) recouvert d'un revêtement de Spraystone (imitation granite en plastique pulvérisé). Ces plateaux résistent aux intempéries. Leur surface est particulièrement robuste, résiste aux rayures et ressemble à de la pierre massive au toucher.

Le Spraystone est très facile à entretenir. Nous vous conseillons de nettoyer régulièrement votre table avec une éponge ou une brosse à poils mous et un mélange d'eau tiède et de produit d'entretien neutre. Après le nettoyage, rincez soigneusement la table, par exemple avec un tuyau d'arrosage, afin de vous assurer qu'il ne reste pas de détergent. Si la table est tachée par mégarde avec du vin, de l'huile, du ketchup ou du jus d'orange, commencez par en essuyer le maximum avec un chiffon mouillé, puis nettoyez le reste de tâche avec un chiffon mouillé, de l'eau tiède et un produit d'entretien neutre. Veillez à ne pas laisser de résidus de savon.

Attention !

Un plateau de table en Spraystone ne doit en aucun cas être lavé avec un nettoyeur sous haute pression ! La pression très forte attaquerait le matériau. Par ailleurs, nous vous déconseillons fortement de nettoyer vos meubles de jardin avec des produits de nettoyage agressifs – à base de chlore – et/ou d'autres produits abrasifs, avec des lingettes de nettoyage imprégnées ou avec des produits de nettoyage polyvalents. Ceux-ci peuvent créer des petites fissures dans le matériau, et les saletés peuvent ensuite s'accumuler dans ces fissures. Le meuble acquiert alors progressivement un voile blanc qui l'endommage de manière irréversible. Il est préférable de ne pas laisser les meubles recouverts pendant longtemps avec une bâche, une nappe, des décorations ou quelque objet que ce soit, car des tâches durables pourraient apparaître du fait des intempéries et de la formation de moisissure. Evitez de poser directement sur une table des objets brûlants comportant des arêtes (ex : bougies, casseroles), car ceux-ci pourraient la rayer ou laisser des tâches de graisse ou de brûlures.

Instruções de manutenção para mobiliário de jardim



Índice

Utilização a que se destina e armazenamento	1
Tipos de madeira.....	1
Móveis em teca, acácia ou madeira de eucalipto	2
Móveis em eucalipto ou imitação de teca.	2
Mobiliário de jardim em teca antiga.....	2
Mobiliário de madeira lacada	3
Móveis em plástico ou em rotim sintético	4
Mobiliário em madeira compósita (WPC).....	4
Mobiliário em metal	4
Tampo de mesa em Spraystone	5

Geral



Leia as instruções de manutenção, tendo atenção às características, para poder manter e utilizar o seu mobiliário durante um longo período de tempo.

Se tiver dúvidas ou não tiver a certeza sobre como manusear os produtos para manutenção do seu mobiliário, entre em contacto com o revendedor.

Utilização a que se destina e armazenamento

- A regra geral, para todo o mobiliário de jardim, é a seguinte: “tudo o que é bonito, deve ser bem mantido”.
A utilização dos melhores materiais não significa que o mobiliário de jardim esteja isento de manutenção.
- Não existe mobiliário de jardim que possa deixar ao ar livre durante todo o ano, exposto às adversidades climáticas, sem proteção e sem sofrer danos. Mesmo no caso de mobiliário em plástico, o material pode ficar fragilizado e rachar, devido às baixas temperaturas. Até as madeiras e metais são danificados permanentemente pela humidade.
- Em armazenamento na cave, se houver derrame, mesmo sob a cobertura, quando utiliza uma cobertura de proteção, deve ter atenção para que o mobiliário de madeira, ou que contenha madeira, tenha ventilação suficiente para que não se crie humidade residual na madeira ou no ar. Desencorajamos o armazenamento permanente do mobiliário ao ar livre.
- Todo o mobiliário de jardim deve ser protegido durante a temporada de utilização, com uma capa de proteção e durante o inverno deve ser guardado no interior (cave sem aquecimento e seca).
- Todos os nossos móveis são testados e encontram-se em conformidade com as normas em vigor.
- O fabricante não se responsabiliza por danos que sejam causados por utilização inadequada, por falta de manutenção ou por desrespeito das instruções fornecidas nos manuais.

Tipos de madeira

Os tipos de madeira que utilizamos para o mobiliário de exterior possuem todos uma elevada durabilidade natural e são mais resistentes às condições atmosféricas, tais como o calor, o frio, humidade, ambiente seco, do que outros tipos de madeira. No entanto, é essencial o tratamento de manutenção.

Dependendo das condições ambientais, a madeira recebe e liberta novamente humidade. Essa humidade resulta em fissuras na madeira, que não afetam a estabilidade nem a durabilidade do mobiliário, portanto não há motivo para reclamar.

A madeira está sujeita a um processo natural de envelhecimento. Os pigmentos incrustados na superfície desvanecem pouco a pouco e a madeira ganha uma cor prateada chamada de "pátina".

Móveis em teca, acácia ou madeira de eucalipto

As impurezas ligeiras devem ser removidas com um pano húmido. A fim de neutralizar o desvanecimento e proteger a madeira, deve ser utilizado regularmente um óleo adequado para madeira. Certifique-se de que, quando adquire o óleo para madeira, observa as instruções de aplicação do produto. Utilize de preferência óleos para madeira pigmentados nas cores correspondentes aos tons da madeira a tratar, óleos incolores ou óleos contendo fungicidas para proteger os móveis contra micro-organismos, bolores e insetos destruidores da madeira.

Atenção: O óleo deve penetrar completamente, deve ficar bem seco e o óleo em excesso deve ser removido com um pano macio, caso contrário, poderão surgir pontos pretos inestéticos e desagradáveis.

Para um restauro de mobiliário com madeira extremamente danificada ou debotada recomenda-se lixar a superfície com uma lixa apropriada até que a cor natural volte a surgir. Posteriormente, é indispensável o uso de um óleo apropriado para madeiras.

Móveis em eucalipto ou imitação de teca

As impurezas ligeiras devem ser removidas com um pano húmido. A fim de neutralizar o desvanecimento e proteger a madeira, deve ser utilizado regularmente uma velatura para madeira. Certifique-se de que, quando adquire a velatura para madeira, observa as instruções de aplicação do produto. Utilize de preferência velaturas para madeira com as cores correspondentes aos tons da madeira a tratar.

Para um restauro de mobiliário com madeira extremamente danificada ou debotada recomenda-se lixar a superfície com uma lixa apropriada até que a cor natural volte a surgir. Posteriormente, é indispensável o uso de uma velatura para madeira.

Mobiliário de jardim em teca antiga

O mobiliário de jardim em teca antiga é concebido a partir de teca reciclada. Com aproximadamente 80 anos de idade, a madeira proveniente de casas antigas e de velhos barcos é reconvertida em mobiliário de jardim através de um processo adequado. Os resultados obtidos são móveis únicos com fissuras, orifícios ou inserções que fazem parte integrante do mobiliário.

Cada móvel é uma peça única, distinta de outro exemplar da mesma série. A teca reciclada tem as mesmas propriedades que a madeira dos móveis “normais”.

Neste caso, não se pode excluir também a possibilidade de formação de fissuras por dilatação e retração.

Durante a época de utilização, o mobiliário de jardim em teca antiga deve ser protegido da chuva com uma capa de proteção; no inverno, deve ser armazenado no interior, num local apropriado. Mesmo o mobiliário de jardim em teca antiga deve ser protegido

Atenção: Evite utilizar óleo para teca na limpeza e manutenção da teca antiga, uma vez que o uso de diferentes tecas no fabrico (em idade, na qualidade e nas cores) poderá dar origem a um resultado com manchas nas diferentes tecas. Para obter uma boa proteção das superfícies em teca antiga, recomendamos que utilize cera para mobiliário, aplicada com uma pequena esponja ou pano, adequados para móveis de jardim em teca antiga. Deve observar as instruções de aplicação indicadas no respetivo produto e aconselhar-se no momento da aquisição.

Mobiliário de madeira lacada

A cor original da madeira está totalmente coberta por uma laca, o que proporciona uma proteção ideal contra a humidade, ataque de microorganismos e outras condições meteorológicas.

Apesar disso, o mobiliário de madeira lacada não pode ser deixado por si só sem proteção. Devido a variações da temperatura e da humidade, a madeira é alterada, e podem formar-se fendas no revestimento, e a humidade pode penetrar pela camada de laca e passar para o interior da madeira.

Se for este o caso, recomendamos que lixe a laca para controlar os danos e, de seguida, aplique uma laca na mesma cor do mobiliário, para reparar as áreas afetadas.

Se a laca do seu mobiliário ganhou progressivamente um aspeto inestético, poderá igualmente removê-la por completo antes de aplicar outra camada de laca fresca.

Ao fazer isso, siga as recomendações do fabricante bem como a estrutura das camadas indicada na embalagem.

Móveis em plástico ou em rotim sintético

Os móveis em plástico ou em rotim sintético são adequados para uma utilização no exterior. A manutenção é simples, mesmo após uma exposição prolongada ao ar livre. As marcas de sujidade removem-se com água abundante e uma escova de cerdas macias.

Mobiliário em madeira compósita (WPC)

A madeira compósita (também conhecida entre outros, como WPC do Inglês “wood plastic composite”) constitui um tipo alternativo de material para o mobiliário de jardim. O mobiliário feito desta combinação é mais resistente aos agentes atmosféricos que a madeira, mas em parte apresenta propriedades semelhantes. Devido à proporção de madeira presente no material, várias condições podem provocar alterações à superfície do artigo, por exemplo, a radiação UV, ou fontes de desvanecimento devido à absorção de humidade.

O comércio oferece atualmente vários produtos de cuidado que são especialmente adequados para a limpeza de madeira plástica. No entanto, ao contrário do mobiliário em madeira, uma superfície muito utilizada ou com danos, não pode ser lixada.

Mobiliário em metal

Os móveis em metal são resistentes às intempéries e à corrosão devido ao seu revestimento especial. No entanto, o aspeto superficial é suscetível de evoluir, sob a ação das precipitações, onde podem surgir pequenas manchas castanhas na superfície (ferrugem), estas não afetam a durabilidade do mobiliário em metal. Recomendamos uma manutenção regular, com água ou um produto adequado para limpeza de metais, para remover a sujidade e a ferrugem.

Tampo de mesa em Spraystone

Os tampos de mesa em “Spraystone” são compostos de vidro temperado (ou vidro de segurança) com um revestimento de “Spraystone” (imitação de granito em plástico pulverizado). Estes tampos resistem às intempéries. A superfície é particularmente robusta e resistente a riscos, e faz lembrar a pedra maciça ao tocar.

A manutenção do “Spraystone” é muito fácil. Aconselhamos uma limpeza regular com uma esponja ou uma escova de cerdas finas e uma mistura de água tépida e produto de limpeza neutro. Após a limpeza, deve lavar o tampo, por exemplo, com uma mangueira de jardim, de modo a remover todo o detergente. Caso caia acidentalmente em cima do tampo algum item como vinho, sumo de laranja, óleo ou ketchup, pode remover com um pano húmido com um detergente neutro e de seguida limpe com um pano húmido, apenas com água. Certifique-se de que remove todos os resíduos de detergente.

Atenção!

Em caso algum, deve limpar um tampo em Spraystone com uma mangueira de alta pressão. A pressão muito forte irá certamente degradar o material. Desaconselhamos vivamente a limpeza do mobiliário de jardim com produtos de limpeza agressivos – à base de cloro – e/ou outros produtos abrasivos, tais como toalhetes impregnados ou outros produtos de limpeza polivalentes (multiusos). Estes produtos podem provocar pequenas fendas no material onde a sujidade se poderá acumular. O mobiliário adquire progressivamente um “véu branco” que o danifica irremediavelmente. Aconselhamos que não deixe os móveis cobertos durante muito tempo por toalhas de mesa, naperons e/ou decorações ou outros itens semelhantes para cobrir, pois podem provocar manchas permanentes devidas às intempéries e à formação de bolores. Evite colocar objetos muito quentes e/ou pontiagudos (panelas, caçarolas, velas, etc) diretamente em cima da mesa, uma vez que poderá provocar riscos, manchas ou queimaduras.