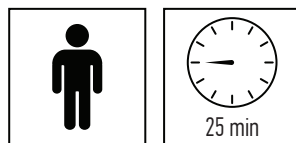


# SALON BAS INCLINABLE 4PCS HAVANE



SAS Équipement de la Maison  
24 rue Auguste Chabrières – 75015 Paris – France  
Service consommateurs BP 80056  
91919 BONDOUFLE CEDEX FRANCE  
<https://www.bricomarche.com/aide-et-contact/contact>

Ref.: DB-MO-121-16RC



FR - A MONTER SOI-MÊME




EN - TO BE ASSEMBLED

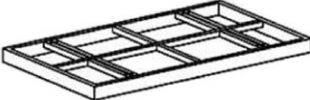

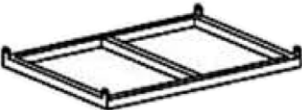
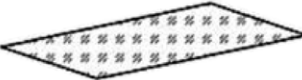
RO - A SE ASAMBLA

IT - DA INSTALLARE DA SOLI

PL - MONTAŻ WE WŁASNYM ZAKRESIE

PT - PARA MONTAR VOCÊ MESMO

Ⓐ	 M8 x 25 mm	x 12
Ⓑ	 M8/19 mm	x 12
Ⓒ	 Φ4 mm	x 1

[1]		x 1
[2]		x 2
[3]		x 1
[4]		x 1

FR - TABLE: CHARGE MAXIMALE ADMISSIBLE: 25 KG

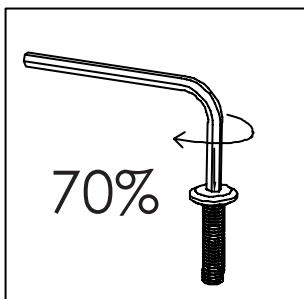
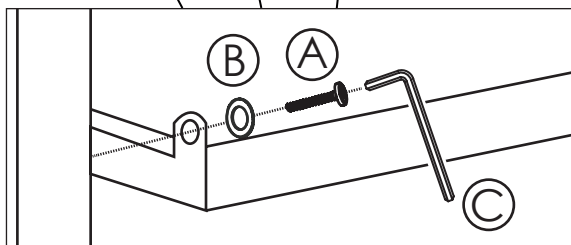
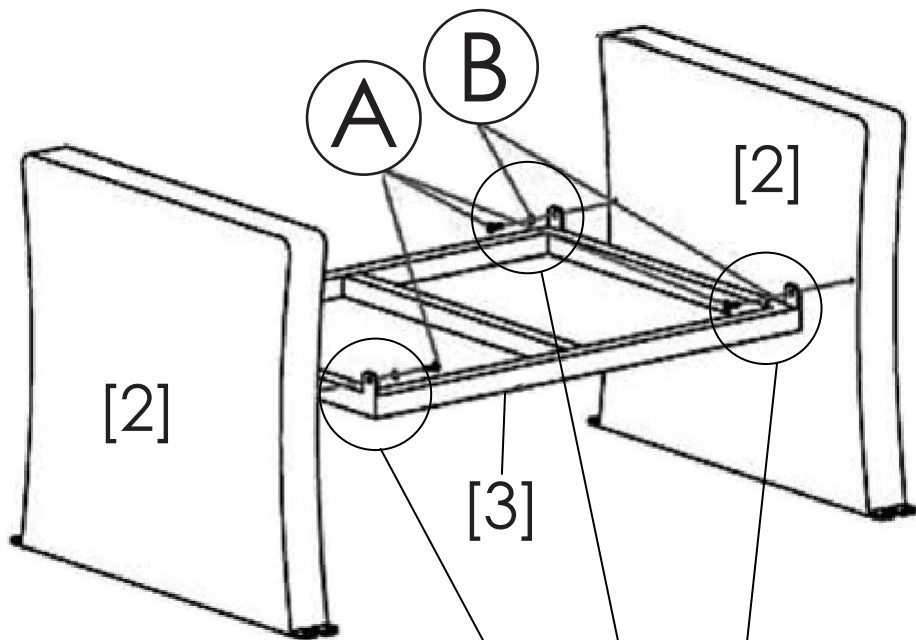
EN - TABLE: ACCEPTABLE MAXIMUM LOADING: 25 KG

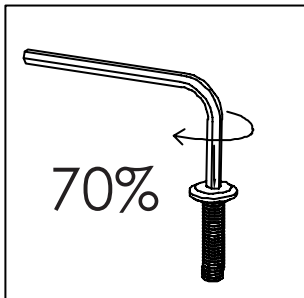
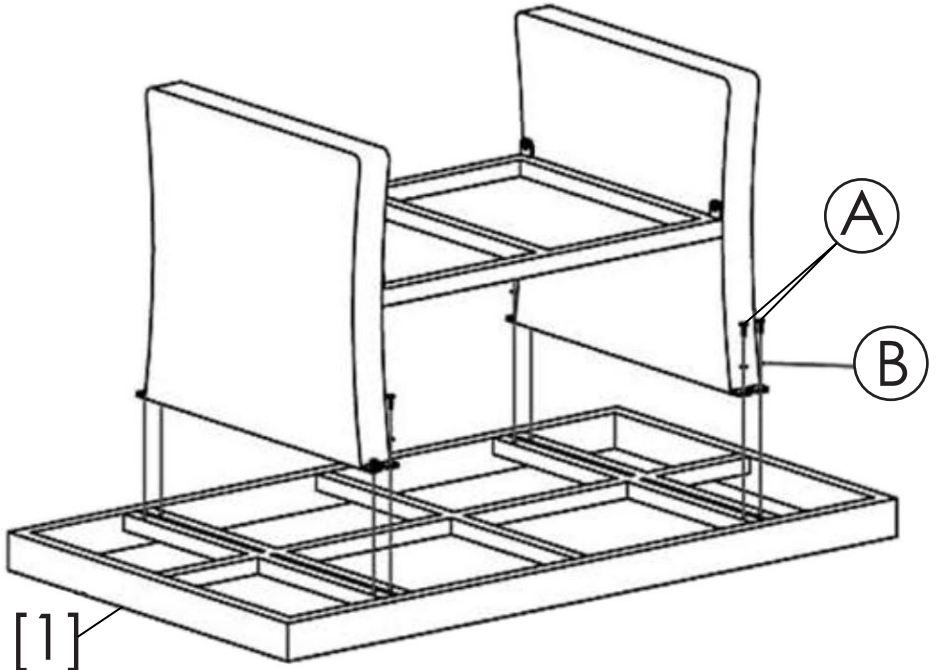
RO - MASA: GREUTATE MAXIMA PERMISA: 25 KG

IT - TAVOLO: CARICO MASSIMO AMMISSIBILE: 25 KG

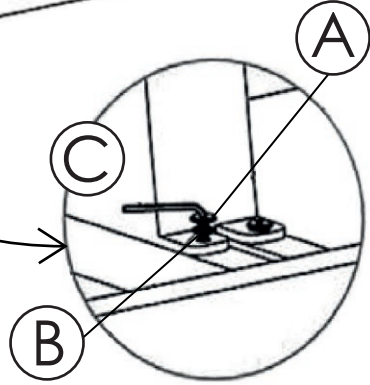
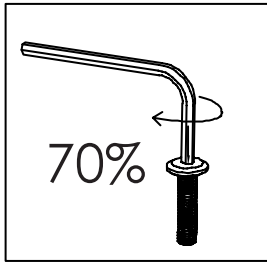
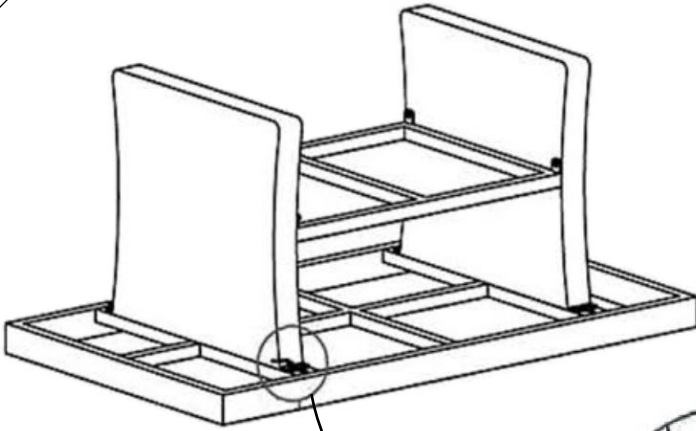
PL - STÓŁ: DOPUSZCZALNE MAKSYMALNE OBCIĄŻENIE: 25 KG

PT - MESA: PESO MÁXIMO ADMISSIVEL: 25 KG

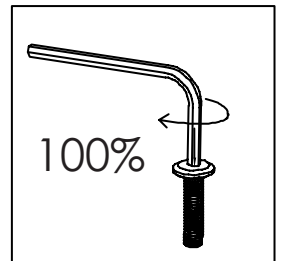
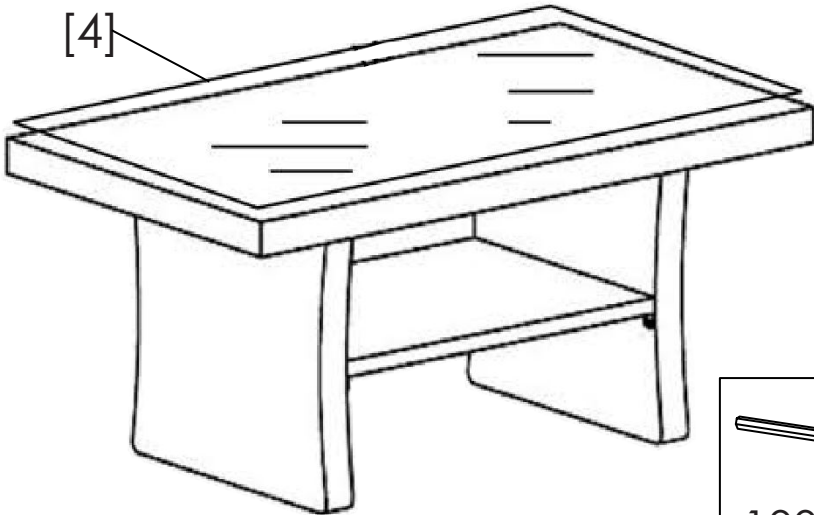




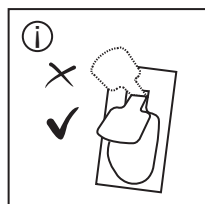
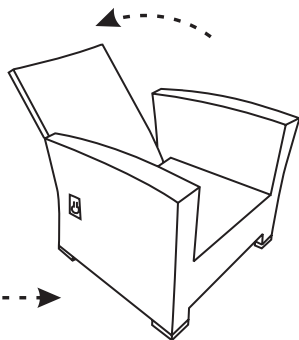
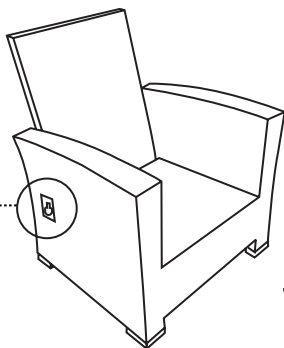
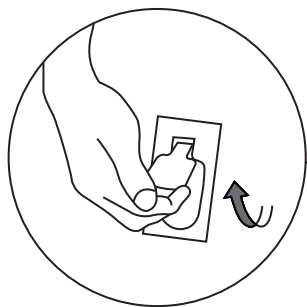
3



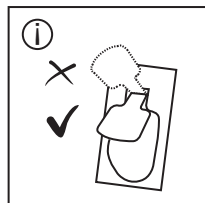
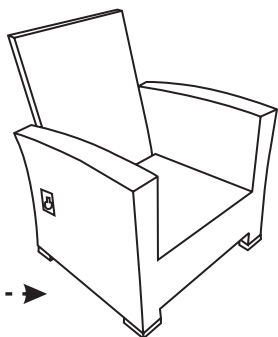
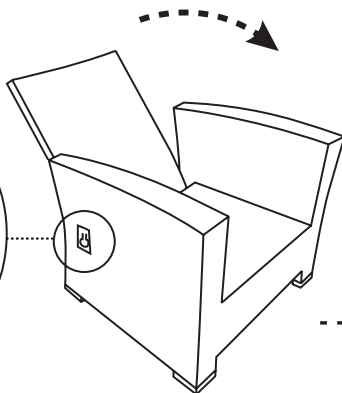
4



1



2



FR - CHARGE MAXIMALE ADMISSIBLE: 110 KG/PLACE

EN - ACCEPTABLE MAXIMUM LOADING: 110 KG/PLACE

RO - GREUTATE MAXIMA PERMISA: 110 KG/LOC

IT - CARICO MASSIMO AMMISSIBILE: 110 KG/ POSTO

PL - DOPUSZCZALNE MAKSYMALNE OBCIĄŻENIE: 110 KG/MIEJSCE

PT - PESO MÁXIMO ADMISSIVEL: 110 KG/LUGAR

# Notice d'entretien pour meubles de jardin



## **Table des matières**

Utilisation et stockage conformes.....	2
Meubles en teck, en acacia ou en eucalyptus.....	2
Meubles en eucalyptus ou en imitation teck.....	3
Meubles de jardin en vieux teck.....	3
Meubles en bois laqué.....	3
Meubles en plastique ou en rotin synthétique.....	4
Meubles en bois composite (WPC).....	4
Meubles en métal.....	4
Plateau de table en Spraystone.....	4

## **Généralités**

Lisez attentivement cette notice d'entretien afin de mieux comprendre les caractéristiques de vos meubles et d'en profiter le plus longtemps possible.

Si vous avez des questions ou des doutes concernant la manipulation des produits d'entretien, veuillez prendre contact avec le magasin d'achat.

## Utilisation et stockage conformes

- La règle de base pour tous les meubles de jardin est la suivante : ce qui est censé être beau a besoin d'être entretenu. L'utilisation des meilleurs matériaux ne signifie pas que les meubles de jardin n'ont besoin d'aucun d'entretien.
- Dans les régions à climat tempéré, il n'existe aucun meuble de jardin pouvant être laissé toute l'année en extérieur sans qu'il ne soit endommagé d'une manière ou d'une autre. Même dans le cas de meubles en plastique, le matériau est susceptible de devenir cassant ou de se fissurer sous des températures négatives. Les meubles en métaux et en bois robustes sont abîmés par l'humidité sur le long terme.
- En cas de stockage dans une cave, une remise, sous un auvent ou dans une housse, il convient de veiller à maintenir une aération suffisante pour les meubles en bois ou contenant des parties en bois, afin que l'humidité résiduelle dans le bois ou dans l'air ne risque pas d'engendrer de la moisissure. Il est de conseil de laisser les meubles à l'air libre en permanence.
- Pendant la belle saison, tous les meubles de jardin doivent être protégés de la pluie au moyen d'une housse ; en hiver, ils doivent être entreposés en intérieur (ex : dans une cave ou une remise sèche et non chauffée).
- Nos meubles de jardin sont destinés à une utilisation exclusivement privée.
- Le fabricant décline toute responsabilité pour les dommages résultant d'une utilisation non conforme au mode d'emploi.
- Tous nos meubles sont testés et conformes aux normes en vigueur.

## Meubles en teck, en acacia ou en eucalyptus

Les bois que nous utilisons dans nos meubles de jardin présentent une grande durabilité naturelle et résistent mieux aux facteurs climatiques (chaleur, froid, humidité, sécheresse, etc.) que les autres types de bois. Néanmoins, dans toute région de climat tempéré, un entretien est indispensable.

Selon les conditions environnementales, le bois absorbe l'humidité et la restitue. Ce phénomène crée de fines craquelures dans le bois, qui n'ont néanmoins pas d'incidence sur la stabilité et la durée de vie du meuble et ne constituent donc pas un motif de réclamation.

Le bois est soumis à un processus naturel de vieillissement. Les pigments incrustés dans la surface pâlisent petit à petit et le bois prend une teinte argentée appelée « patine ».

Pour les salissures légères, utilisez un chiffon légèrement imbibé d'eau. Afin de protéger le bois et de prévenir sa décoloration, il faut appliquer une huile à bois régulièrement. Faites-vous conseiller pour l'achat de l'huile, et respectez les instructions d'utilisation du produit en question. Utilisez de préférence des huiles à bois pigmentées dans les coloris boisés correspondants, des huiles à bois incolores ou des huiles contenant des fongicides pour protéger les meubles contre les micro-organismes, la moisissure et les insectes lignivores.

**Attention :** L'huile doit pénétrer complètement et bien sécher ; après quoi, essuyez l'excédent d'huile avec un chiffon afin d'éviter la formation de tâches noires inesthétiques.

Pour une remise à neuf de meubles en bois fortement usagés ou décolorés, il est conseillé de poncer la surface avec du papier de verre jusqu'à faire réapparaître la couleur naturelle. Après quoi, il est indispensable d'appliquer de l'huile.

## **Meubles en eucalyptus ou en imitation teck**

Pour les salissures légères, utilisez un chiffon légèrement imbibé d'eau. Afin de protéger le bois et de prévenir sa décoloration, il faut appliquer régulièrement une lasure à bois. Faites-vous conseiller pour l'achat de la lasure, et respectez les instructions d'utilisation du produit en question. Utilisez de préférence une lasure à bois dans les coloris boisés correspondants.

Pour une remise à neuf de meubles en bois fortement usagés ou décolorés, il est conseillé de poncer la surface avec du papier de verre jusqu'à faire réapparaître la couleur naturelle. Après quoi, il est indispensable d'appliquer de la lasure.

## **Meubles de jardin en vieux teck**

Les meubles ainsi dénommés sont fabriqués à partir de teck recyclé. Jusqu'à un âge de 80 ans, les bois des vieilles maisons et des vieux bateaux sont susceptibles d'être reconvertis en meubles de jardin moyennant un travail adéquat. Les résultats obtenus sont des meubles de caractère, comportant des fissures, des trous et des objets rapportés qui font partie intégrante du meuble.

Chaque meuble est une pièce unique, incomparable avec tout autre exemplaire de la même série. Le teck recyclé a les mêmes propriétés que le bois des meubles « normaux ». Ici également, la formation de fissures par gonflement et rétractation ne peut pas être exclue.

Pendant la belle saison, les meubles de jardin en vieux teck doivent être protégés de la pluie au moyen d'une housse ; en hiver, ils doivent être entreposés en intérieur.

Attention : Evitez d'utiliser de l'huile à teck pour l'entretien et la protection du bois, car l'utilisation de tecks différents (en âge, en qualité et en coloris) pourrait donner un aspect tâcheté au final. Pour protéger les surfaces de vos meubles en vieux teck, nous vous conseillons d'utiliser de la cire à meubles conventionnelle, en l'appliquant avec un chiffon ou une petite éponge. Ce faisant, respectez les instructions d'utilisation du produit et faites-vous conseiller pour l'achat.

## **Meubles en bois laqué**

Une laque recouvre complètement la couleur d'origine du bois et fournit une protection optimale contre les facteurs climatiques (humidité, etc.) et contre les attaques des micro-organismes.

Néanmoins, les meubles en bois laqué ne peuvent pas non plus être laissés à eux-mêmes sans entretien. Les variations de température et l'humidité usent le bois et de craquelures peuvent apparaître dans la laque, après quoi l'humidité peut pénétrer à l'intérieur du bois via ces craquelures.

Si cela se produit, nous vous recommandons de poncer délicatement la laque avec du papier de verre pour ensuite appliquer une laque de la même couleur afin de recouvrir les endroits en question.

Si la laque de votre meuble a progressivement pris un aspect inesthétique, vous pouvez également l'enlever complètement avant d'appliquer une autre couche de laque fraîche.

Ce faisant, respectez les recommandations du fabricant ainsi que la structure des couches indiquée sur l'emballage.

## **Meubles en plastique ou en rotin synthétique**

Les meubles en plastique ou en rotin synthétique se prêtent très bien à une utilisation en extérieur. Leur entretien simple, même après une exposition prolongée à l'air libre. Les saletés s'enlèvent avec beaucoup d'eau et une brosse à poils mous.

## **Meubles en bois composite (WPC)**

Le bois composite (également connu entre autres sous l'appellation WPC pour *wood plastic composite*) constitue un autre type de matériau pour les meubles de jardin. Les meubles fabriqués dans ce matériau résistent mieux aux intempéries que le bois, mais présentent néanmoins des propriétés en partie analogues. Du fait de la présence de bois dans le matériau, la surface est soumise à des transformations, elle peut par exemple se décolorer du fait du rayonnement ou gonfler sous l'effet de l'humidité.

De nos jours, il existe de nombreux produits d'entretien spécialement destinés au nettoyage des meubles en bois composite. A la différence des meubles en bois, ceux en bois composite ne doivent en aucun cas être poncés lorsqu'ils sont usés par le temps et les intempéries.

## **Meubles en métal**

Les meubles en métal résistent très bien aux intempéries et à la corrosion grâce à leur revêtement spécial. Néanmoins, l'apparence de la surface est susceptible d'évoluer sous l'action des précipitations, et de petites tâches brunes peuvent apparaître (points de rouille) ; celles-ci n'altèrent pas la durée de vie des meubles. Nous vous conseillons de les entretenir régulièrement avec de l'eau ou du produit de nettoyage pour métaux afin d'en lever des saletés et les points de rouille.

## **Plateau de table en Spraystone**

Les plateaux de table en Spraystone sont composés de verre trempé (ou verre de sécurité) recouvert d'un revêtement de Spraystone (imitation granite en plastique pulvérisé). Ces plateaux résistent aux intempéries. Leur surface est particulièrement robuste, résiste aux rayures et ressemble à de la pierre massive au toucher.

Le Spraystone est très facile à entretenir. Nous vous conseillons de nettoyer régulièrement votre table avec une éponge ou une brosse à poils mous et un mélange d'eau tiède et de produit d'entretien neutre. Après le nettoyage, rincez soigneusement la table, par exemple avec un tuyau d'arrosage, afin de vous assurer qu'il ne reste pas de détergent. Si la table est tachée par mégarde avec du vin, de l'huile, du ketchup ou du jus d'orange, commencez par en essuyer le maximum avec un chiffon mouillé, puis nettoyez le reste de tâche avec un chiffon mouillé, de l'eau tiède et un produit d'entretien neutre. Veillez à ne pas laisser de résidus de savon.

### **Attention !**

Un plateau de table en Spraystone ne doit en aucun cas être lavé avec un nettoyeur sous haute pression ! La pression très forte attaquerait le matériau. Par ailleurs, nous vous déconseillons fortement de nettoyer vos meubles de jardin avec des produits de nettoyage agressifs – à base de chlore – et/ou d'autres produits abrasifs, avec des lingettes de nettoyage imprégnées ou avec des produits de nettoyage polyvalents. Ceux-ci peuvent créer des petites fissures dans le matériau, et les saletés peuvent ensuite s'accumuler dans ces fissures. Le meuble acquiert alors progressivement un voile blanc qui l'endommage de manière irréversible. Il est préférable de ne pas laisser les meubles recouverts pendant longtemps avec une bâche, une nappe, des décorations ou quelque objet que ce soit, car des tâches durables pourraient apparaître du fait des intempéries et de la formation de moisissure. Evitez de poser directement sur une table des objets brûlants comportant des arêtes (ex : bougies, casseroles), car ceux-ci pourraient la rayer ou laisser des tâches de graisse ou de brûlures.