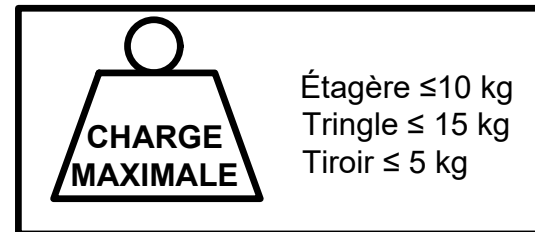
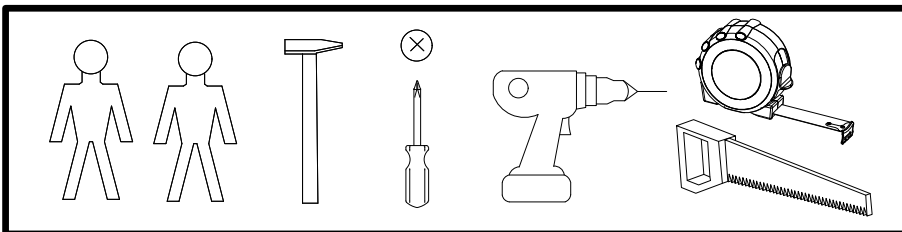
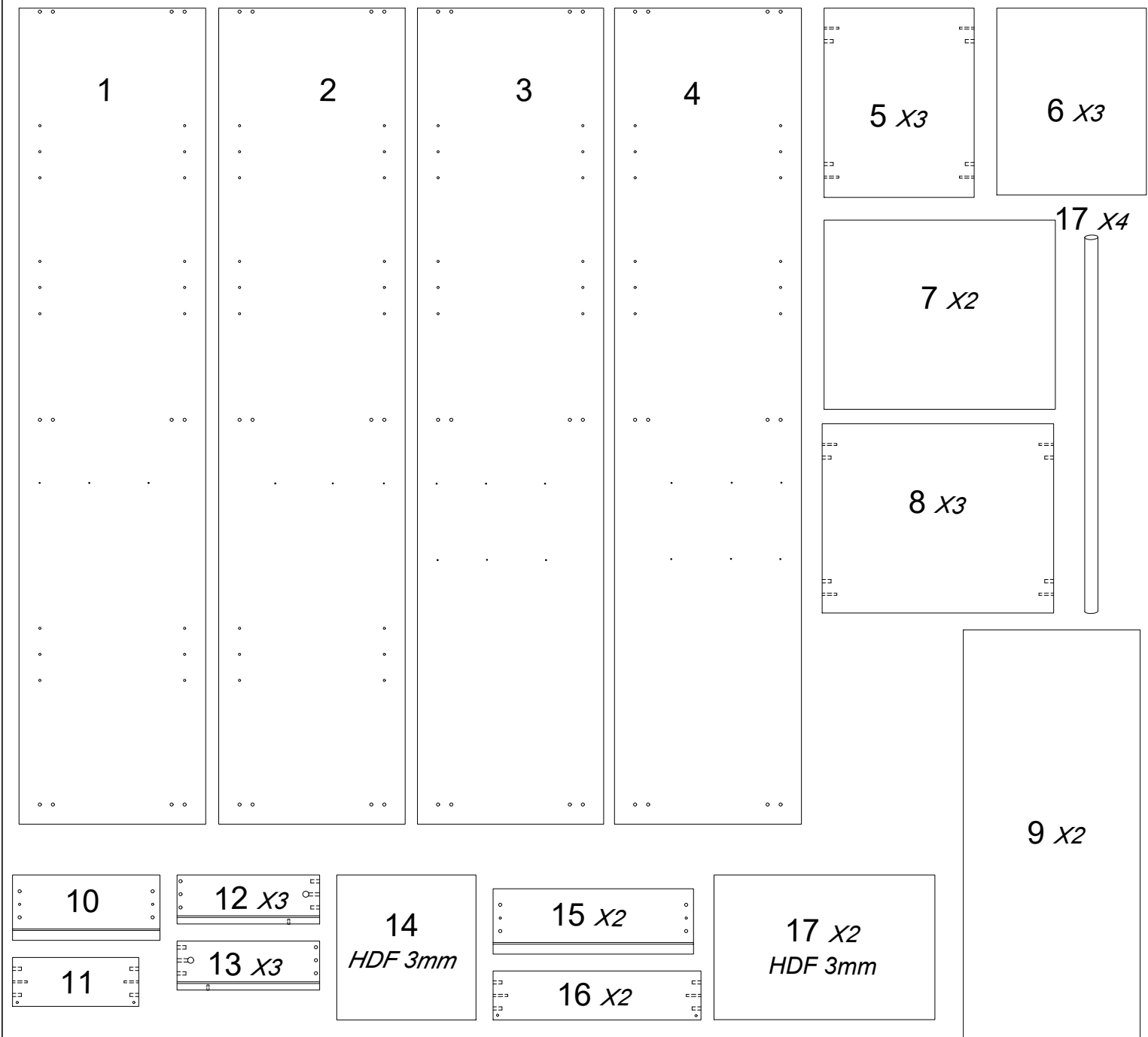
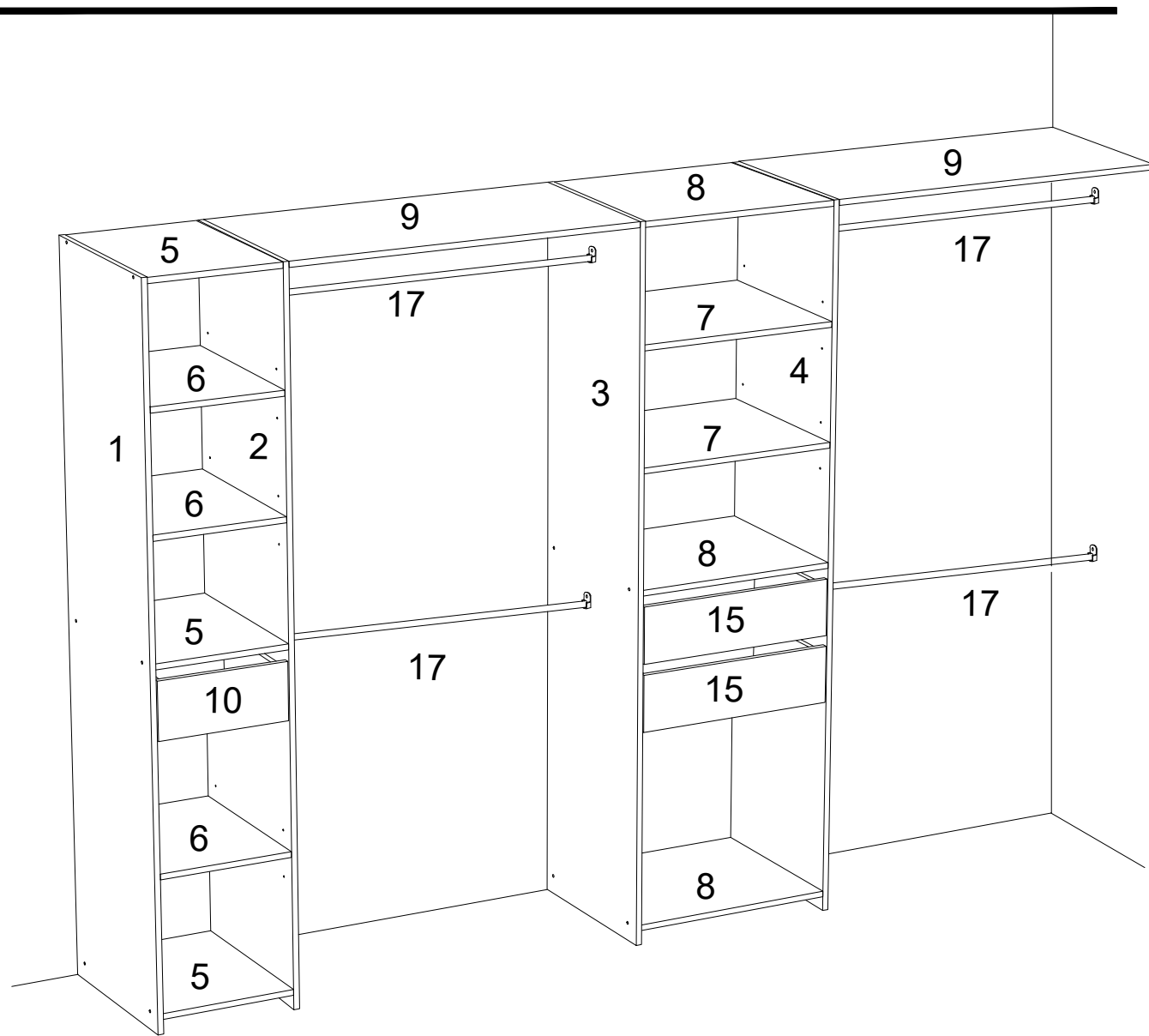


# CAROLINE

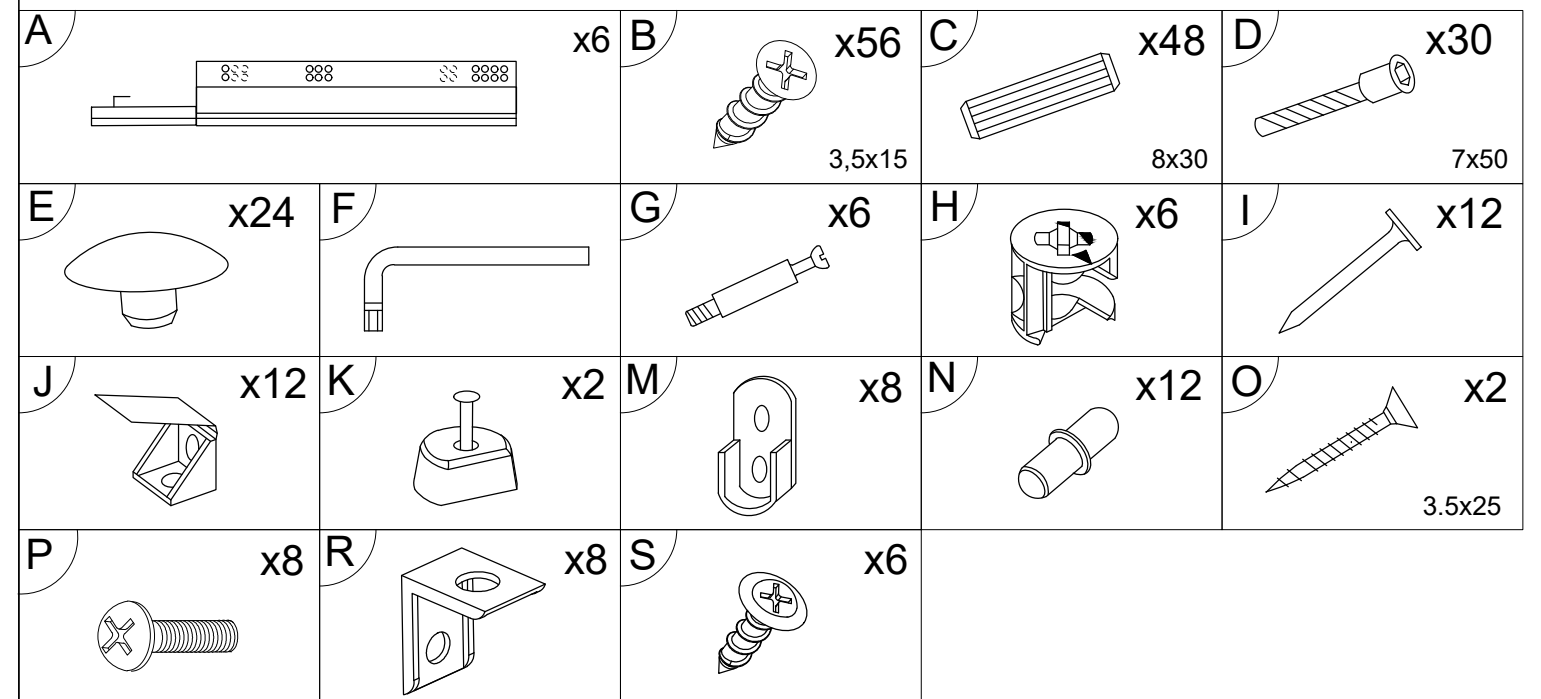


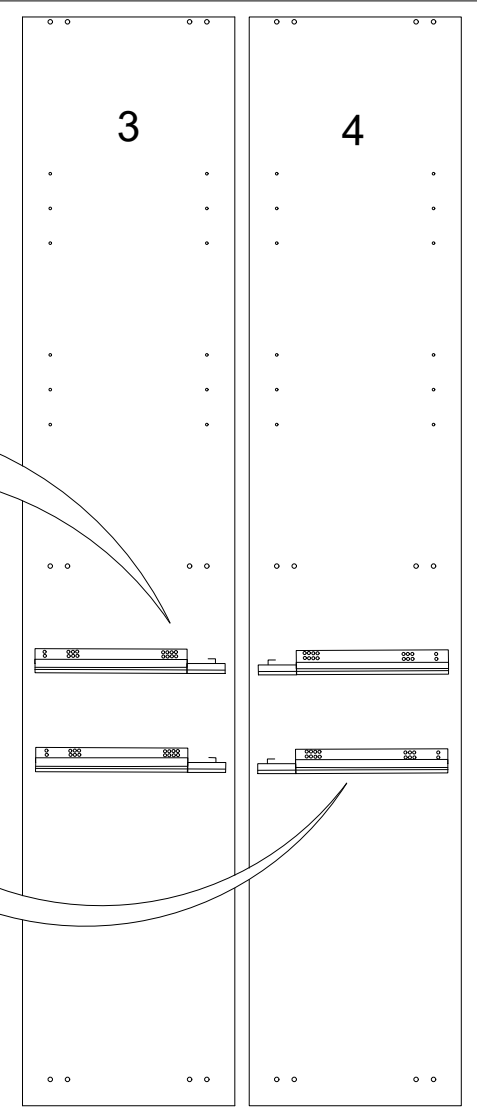
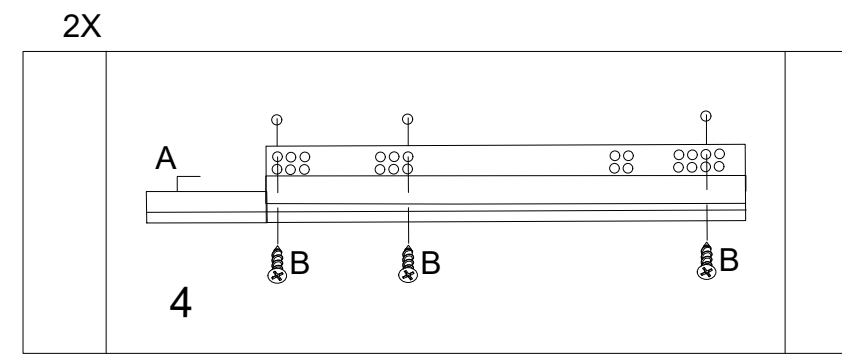
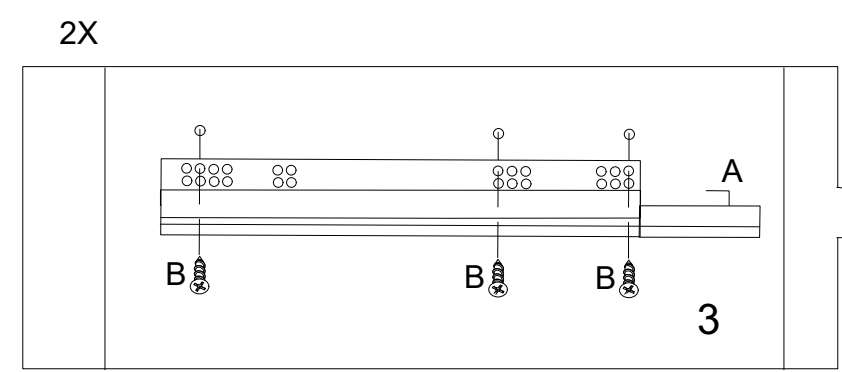
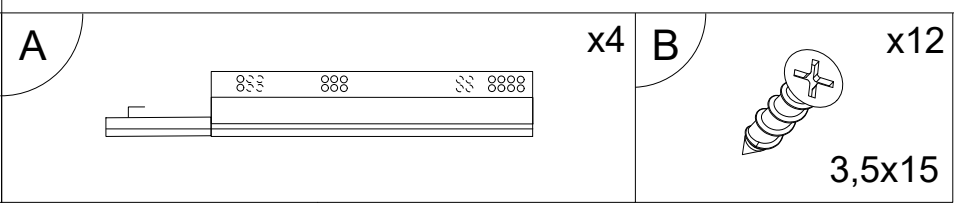
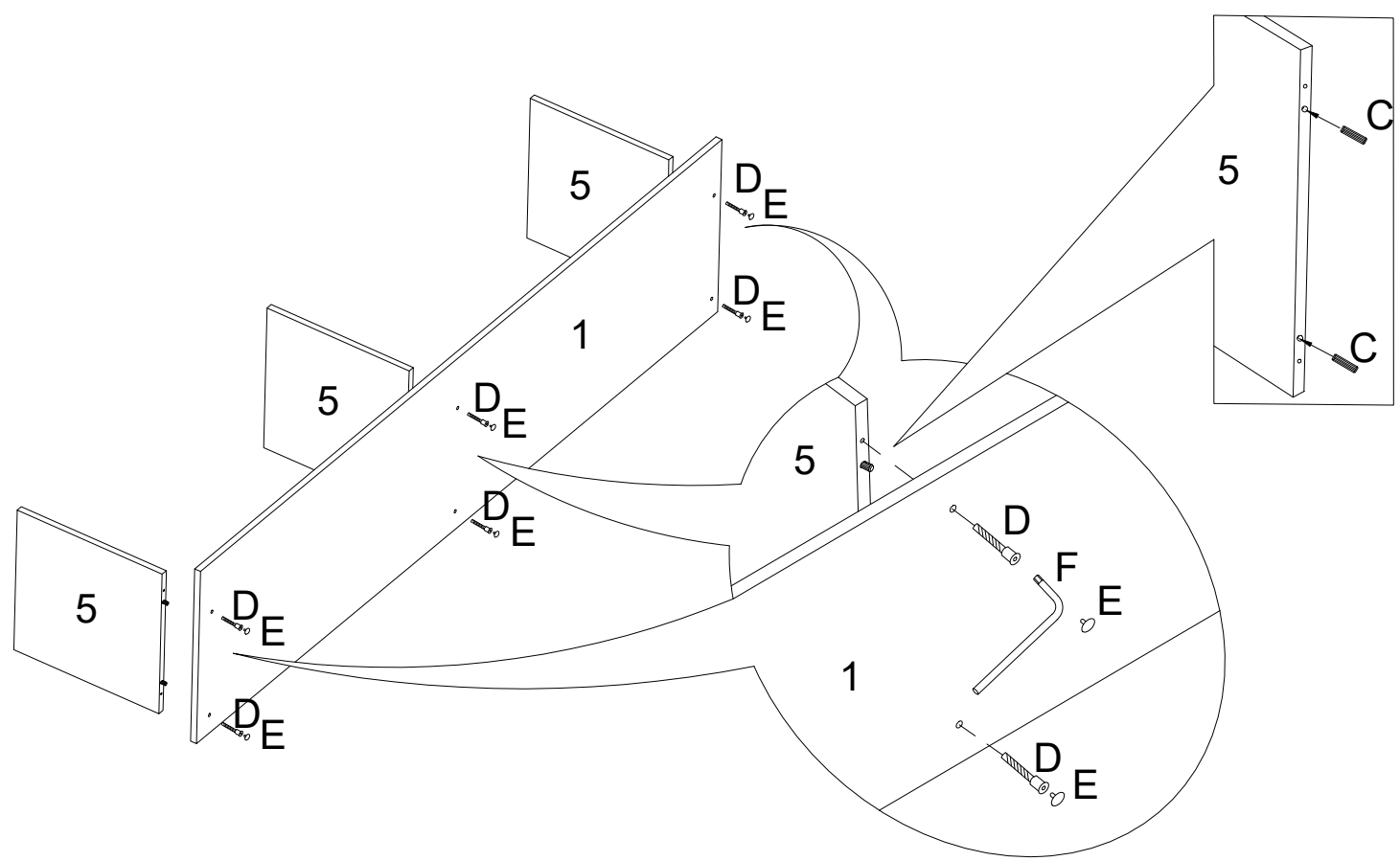
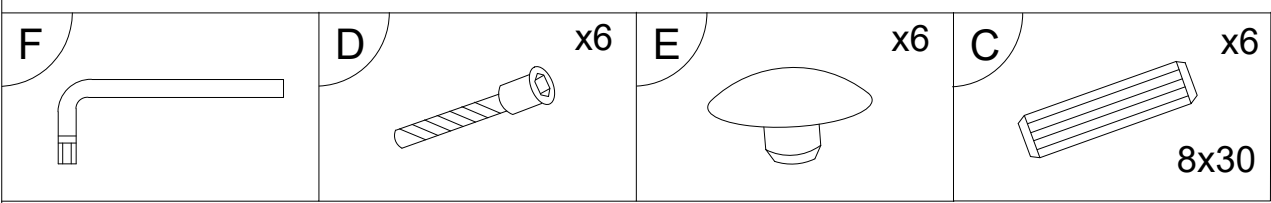
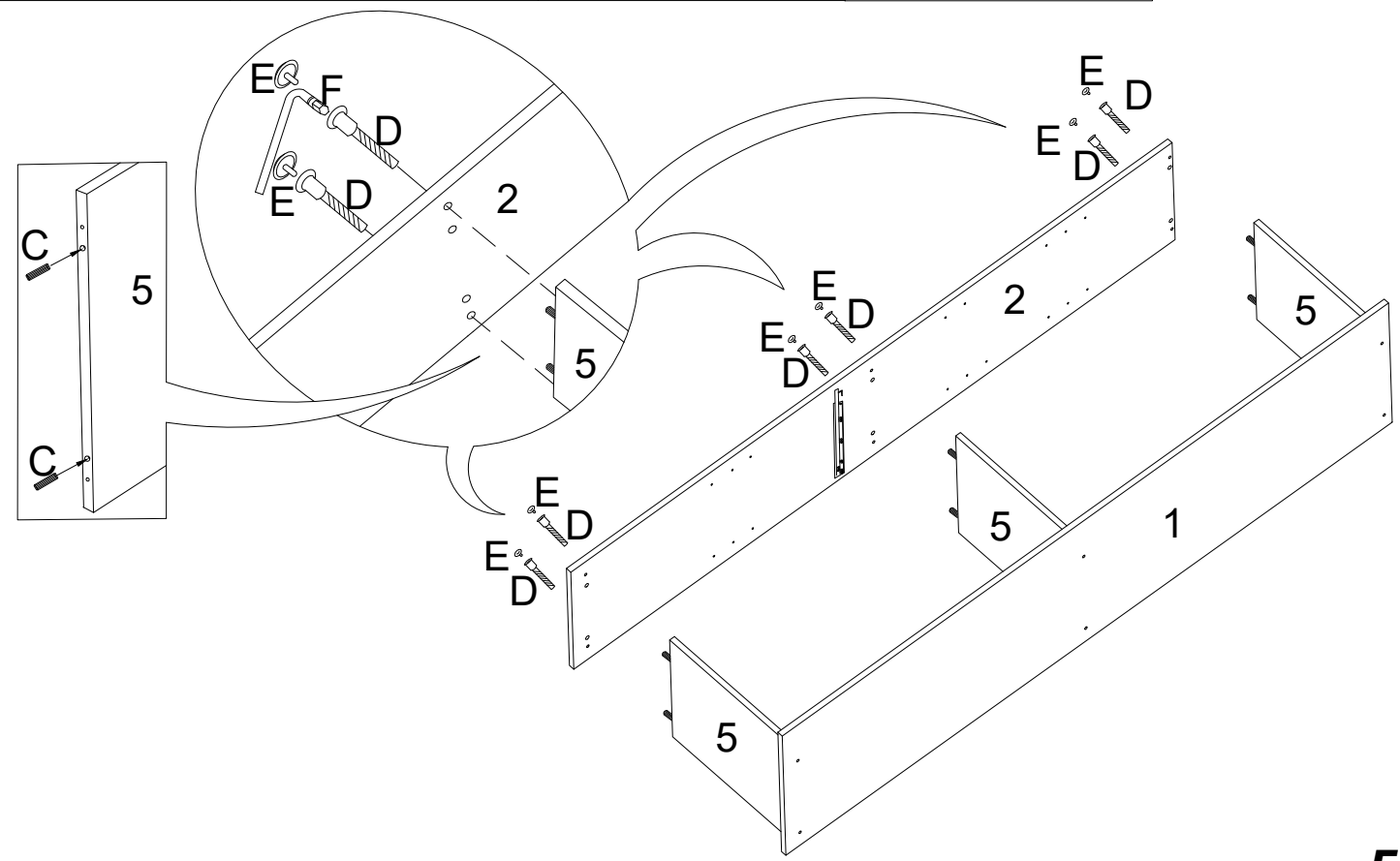
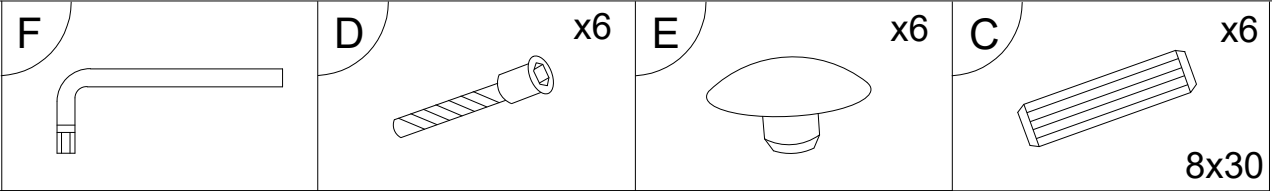
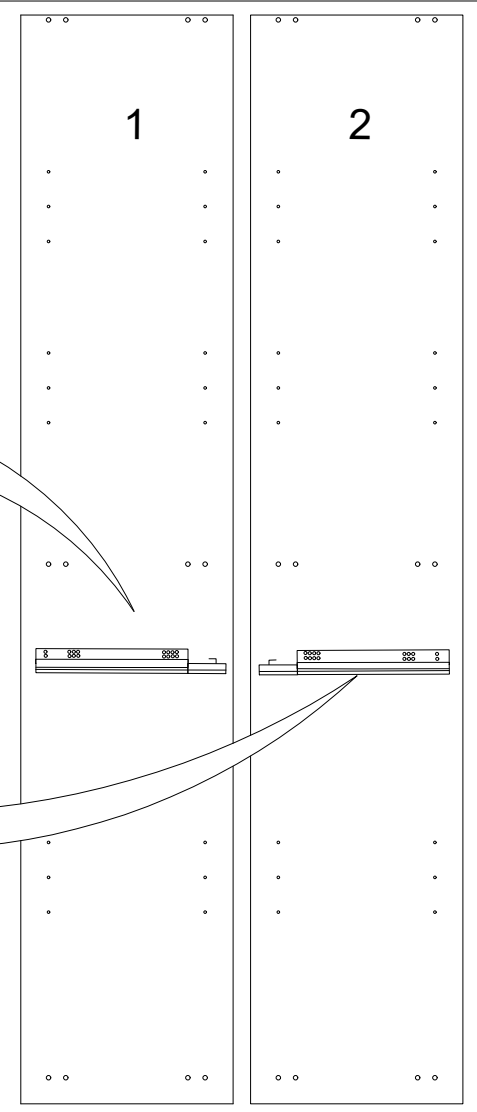
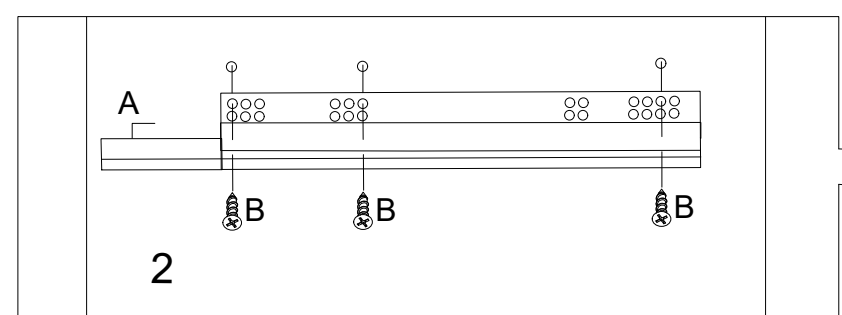
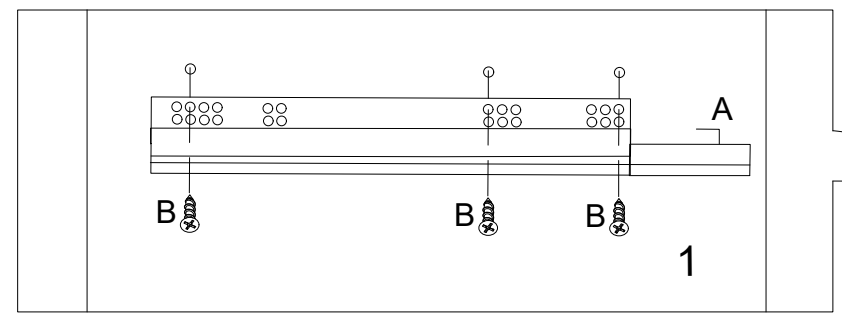
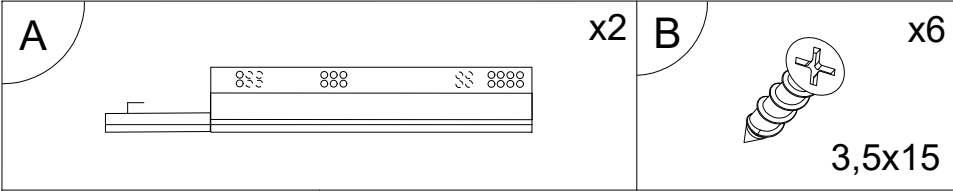
**ATTENTION**

L'information important  
Conservez cet information avec les meubles pour référence à l'avenir

Le basculement du meuble peut entraîner des blessures graves. Pour éviter le basculement du meuble, fixez le meuble au mur à l'aide de fixations appropriées \*. Évitez l'ouverture rapide et forte des tiroirs. Veillez à suivre les consignes de montage et de fixation du tiroir et des coulisses afin d'éviter tous risques de chute comme mentionné dans la notice jointe.

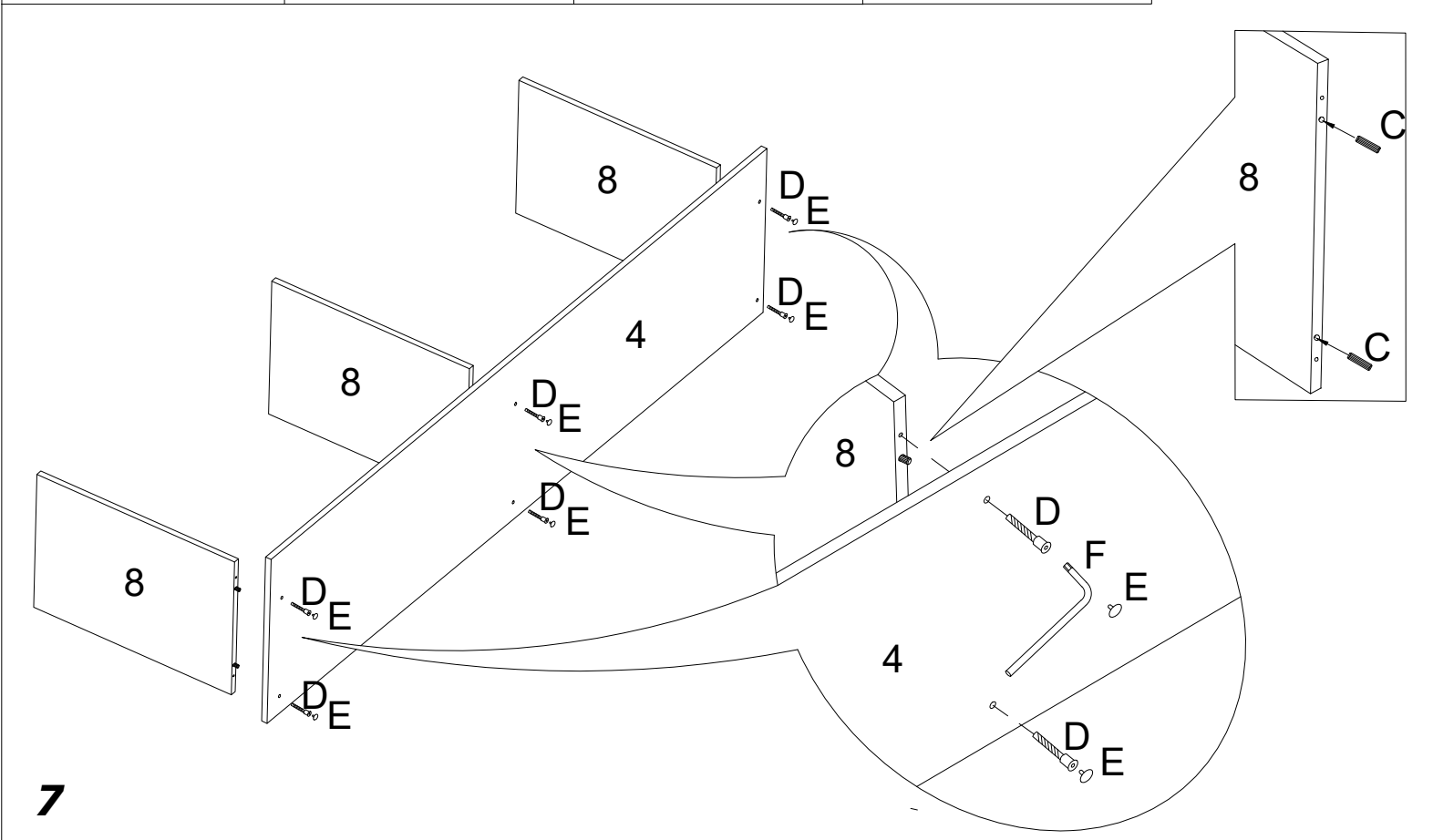
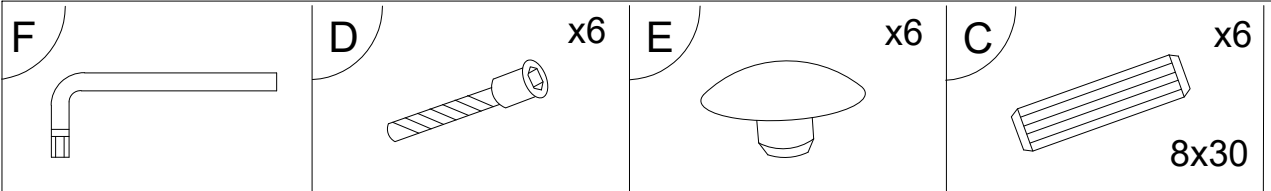
\*Les pièces de fixation non incluses. Les fixations doivent être adaptées au matériau spécifique du mur.  
Consultez-vous avec le spécialiste pour obtenir des conseils et le choix des fixations adaptées à votre mur.



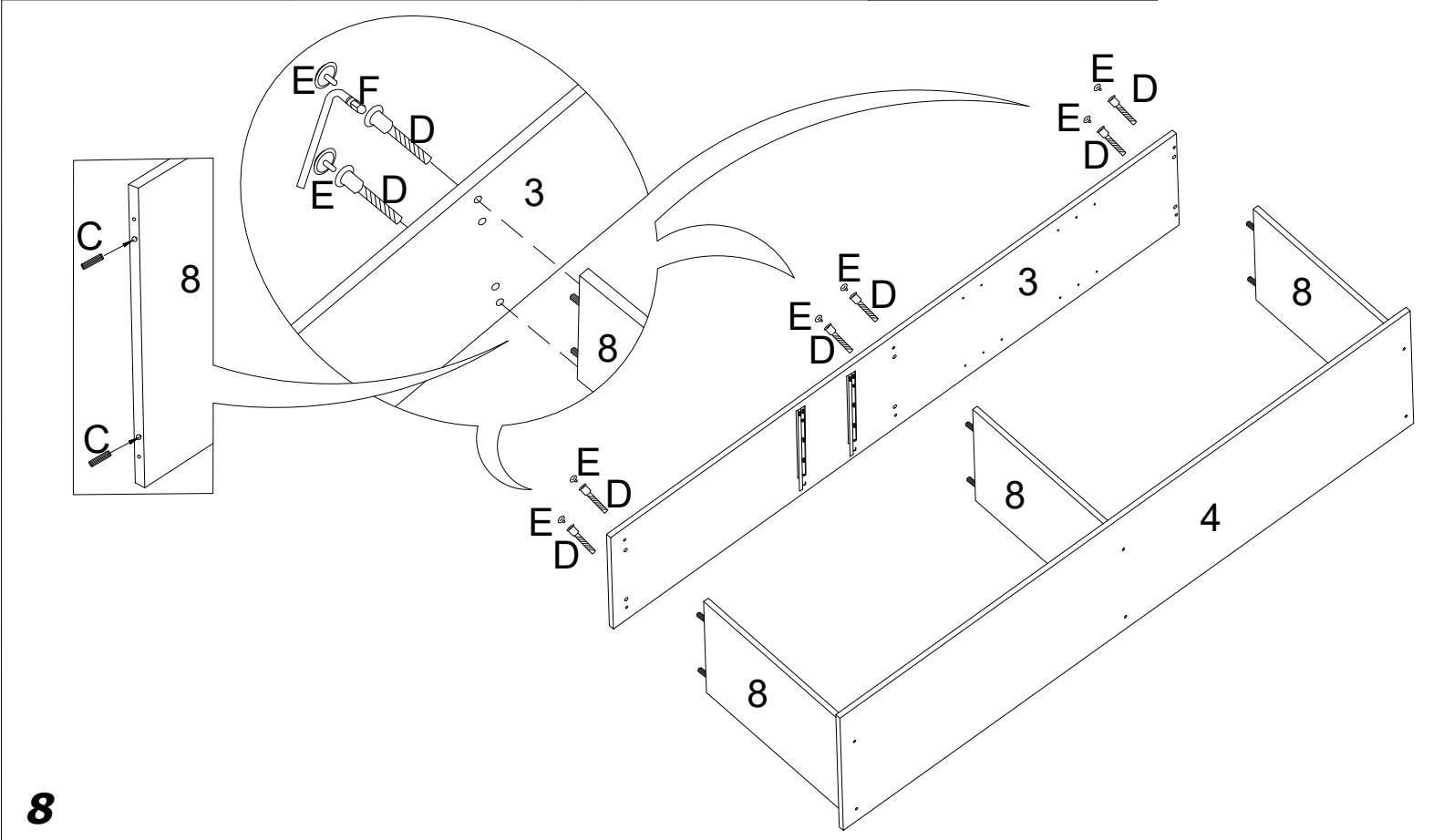
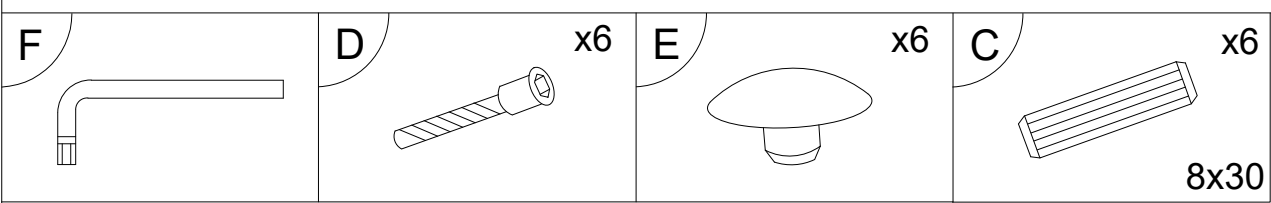


**5**

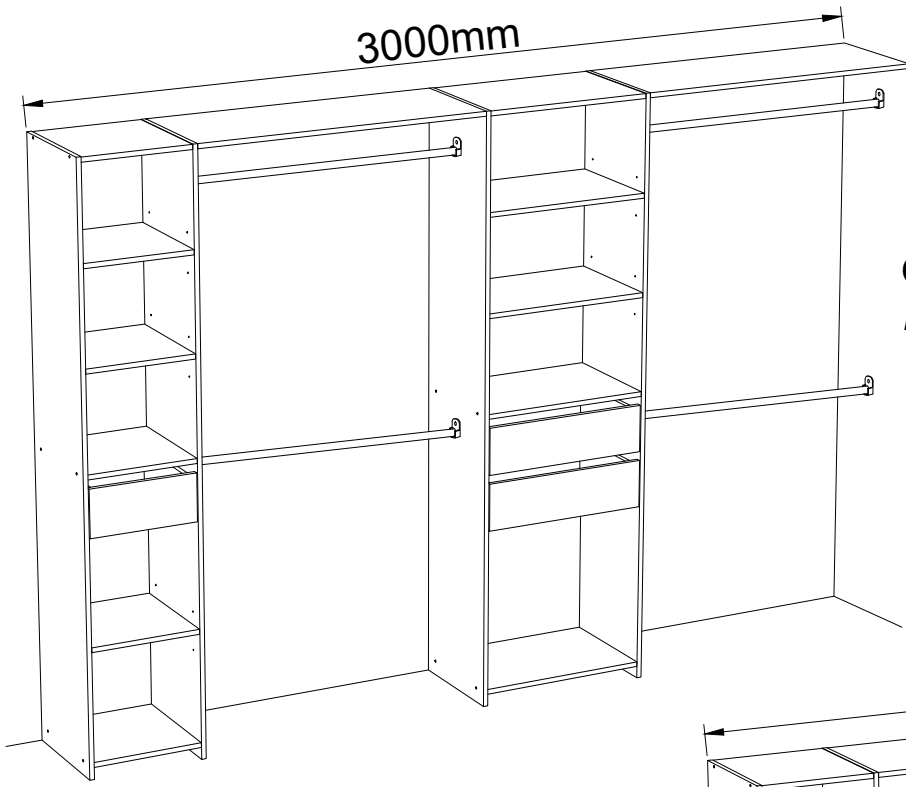
**6**



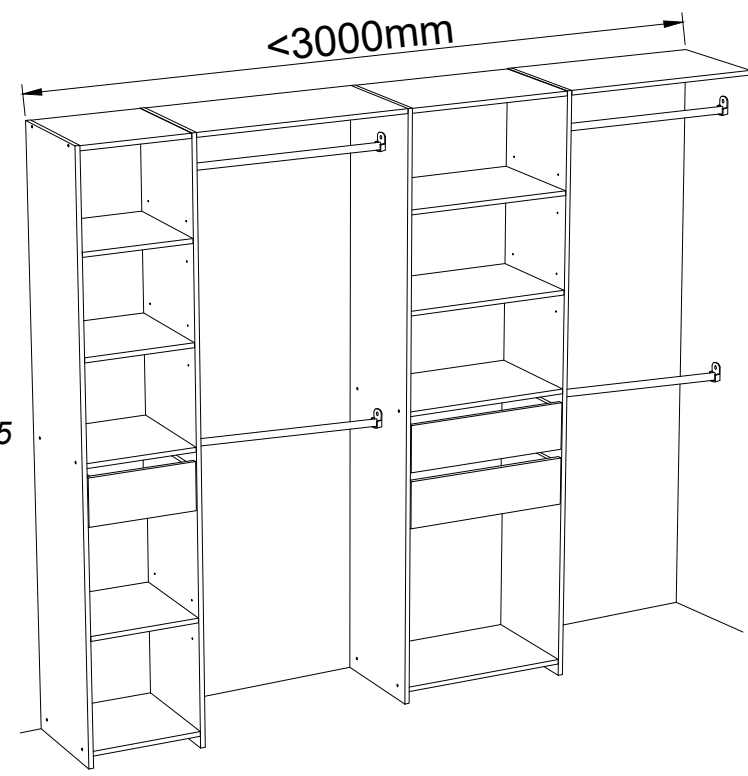
**7**



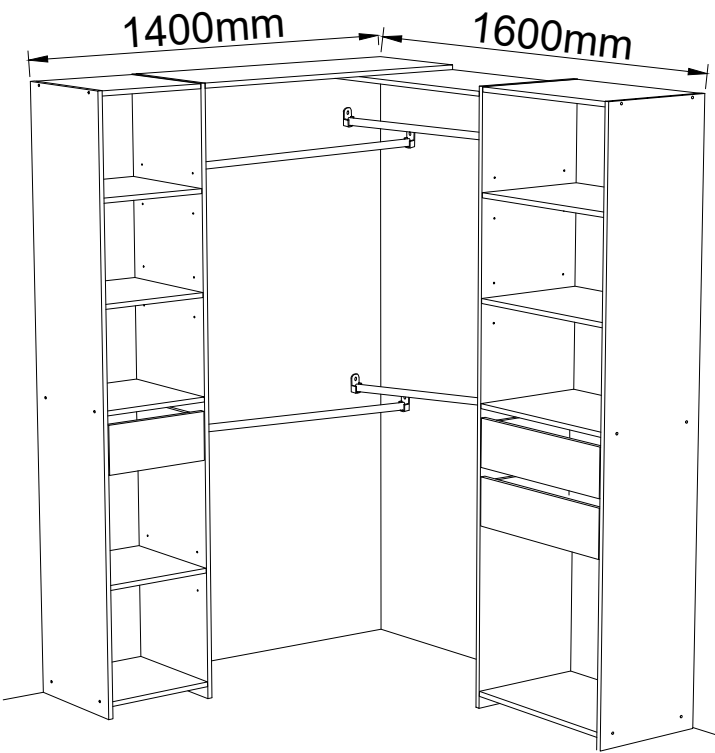
**8**



**OPTION A**  
IMAGES 10-21

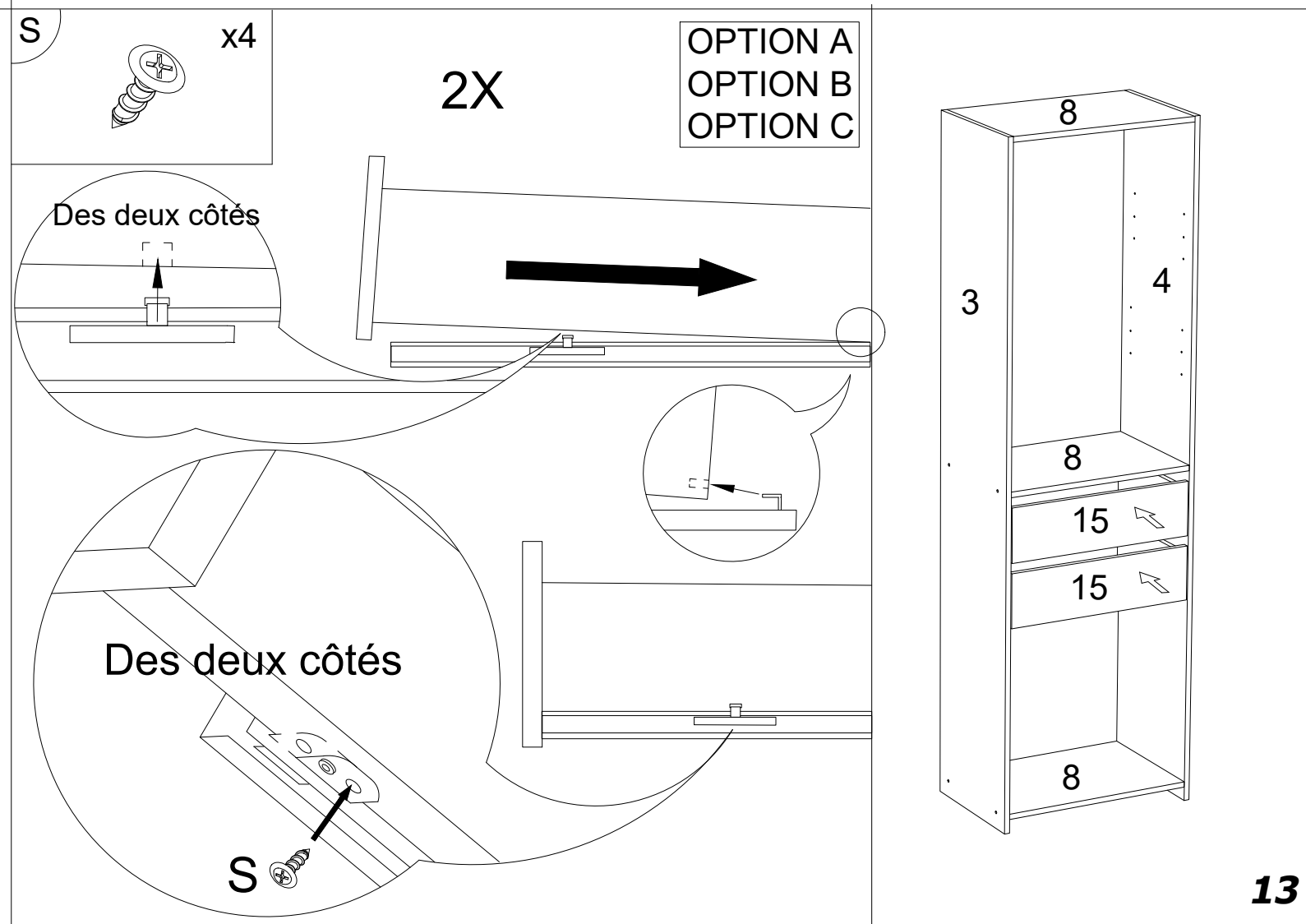
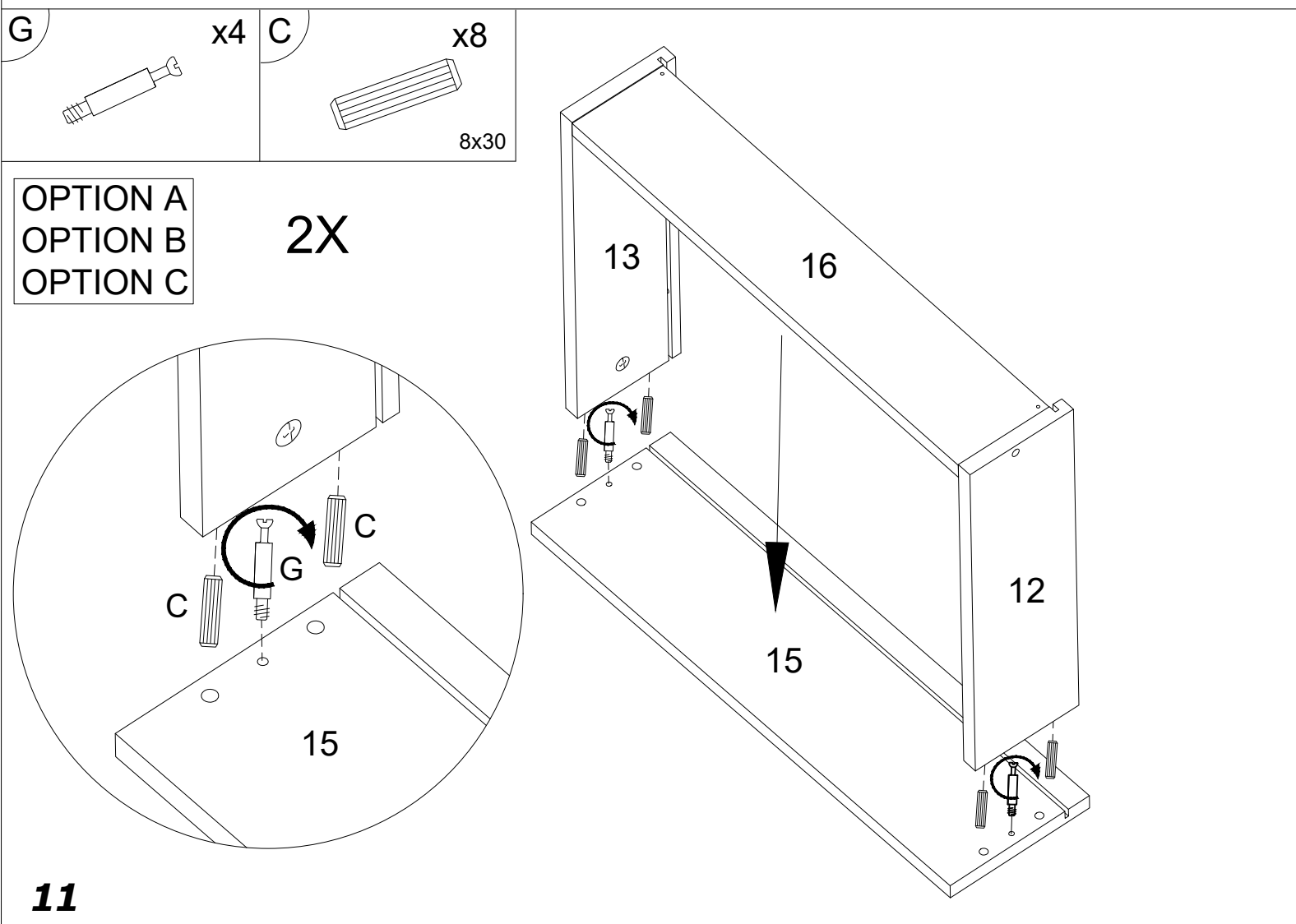
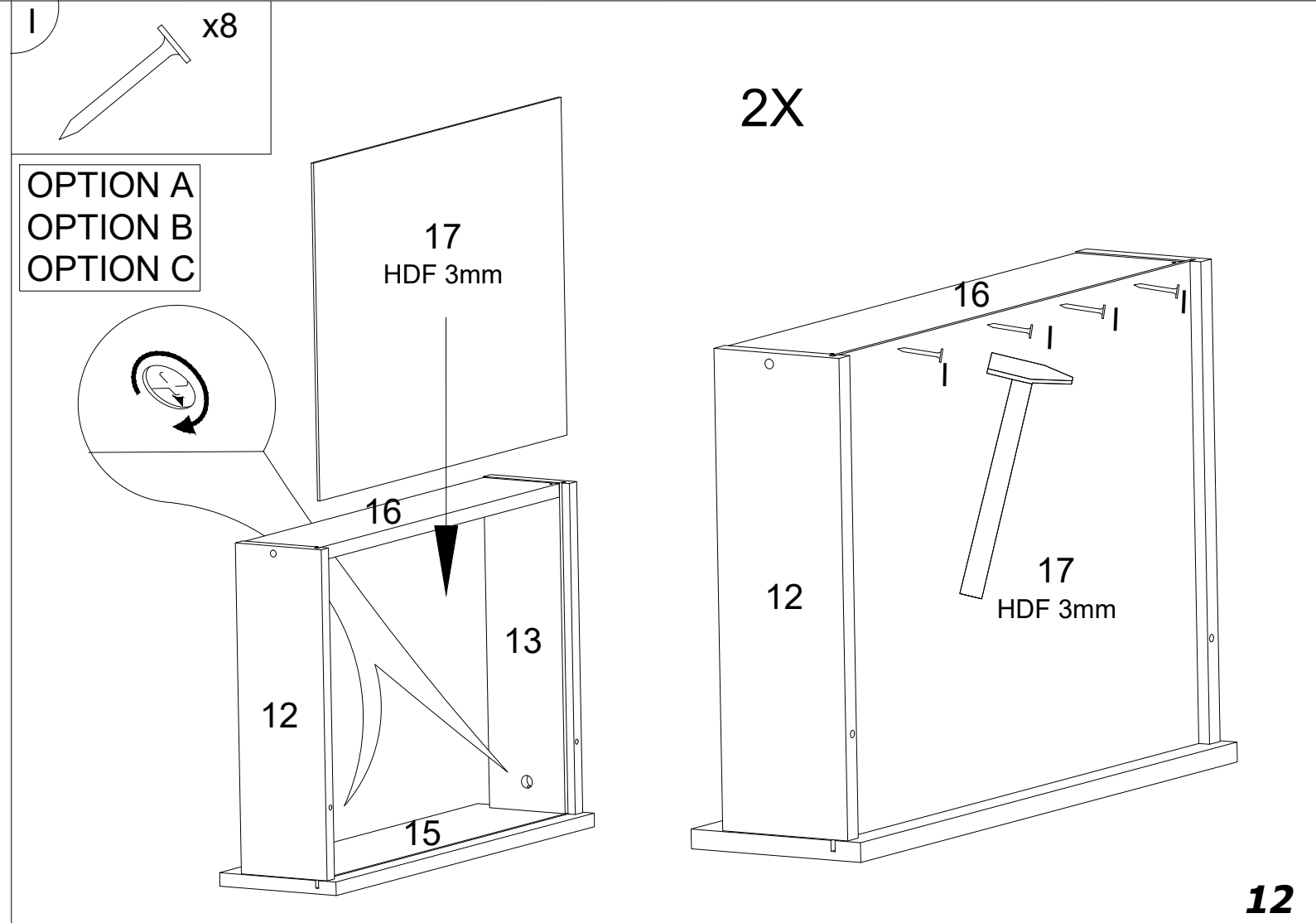
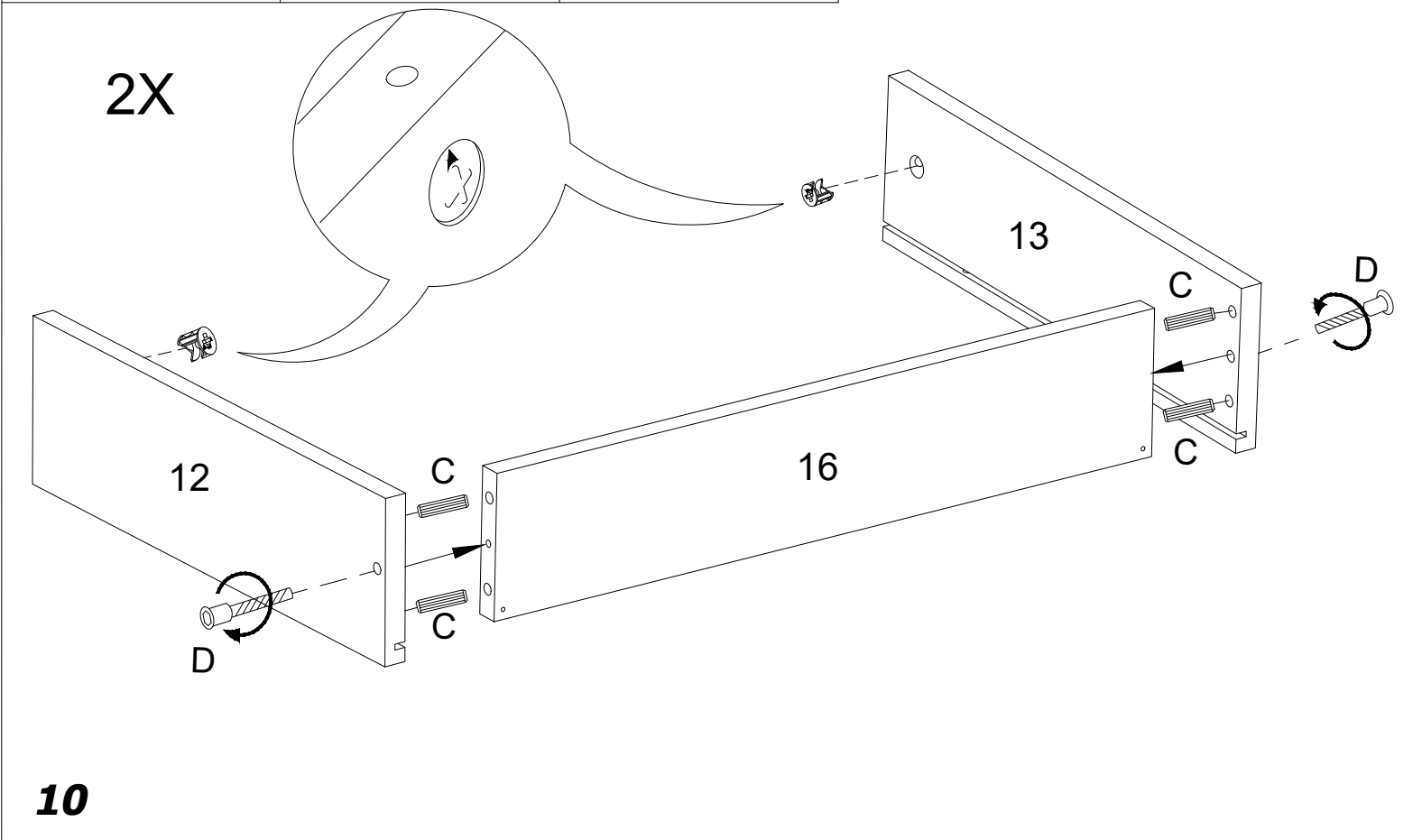
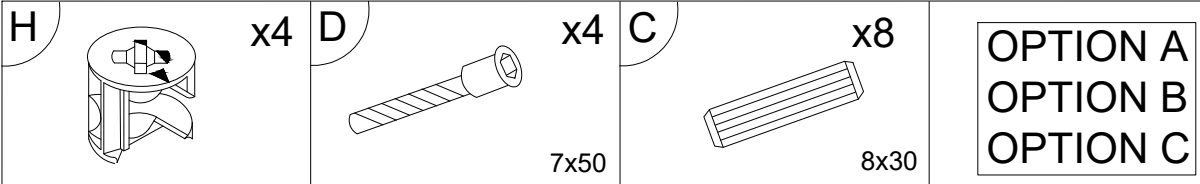


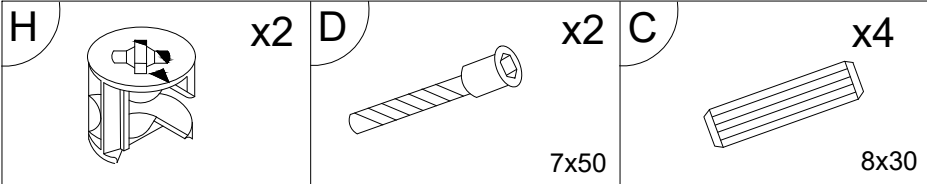
**OPTION B**  
IMAGES 10-17, 22-25



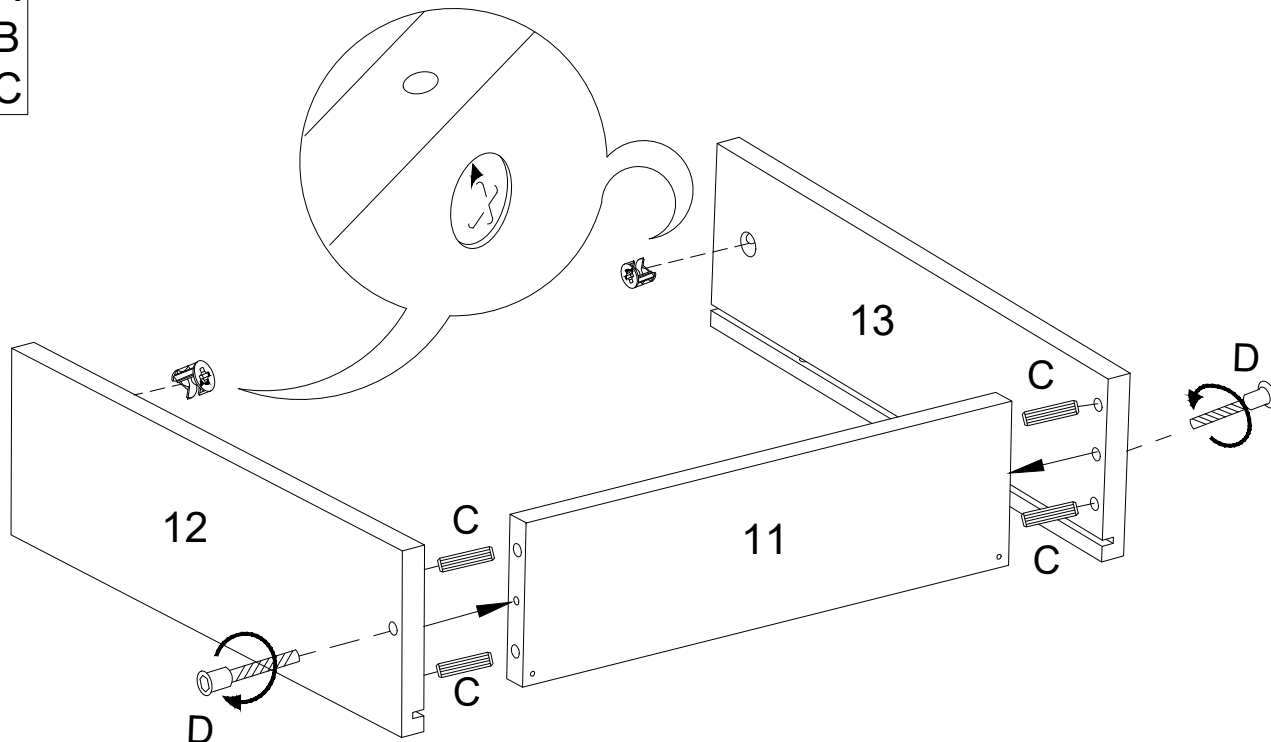
**OPTION C**  
IMAGES 10-17, 26-33

**9**

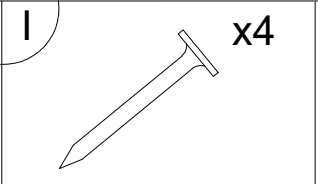




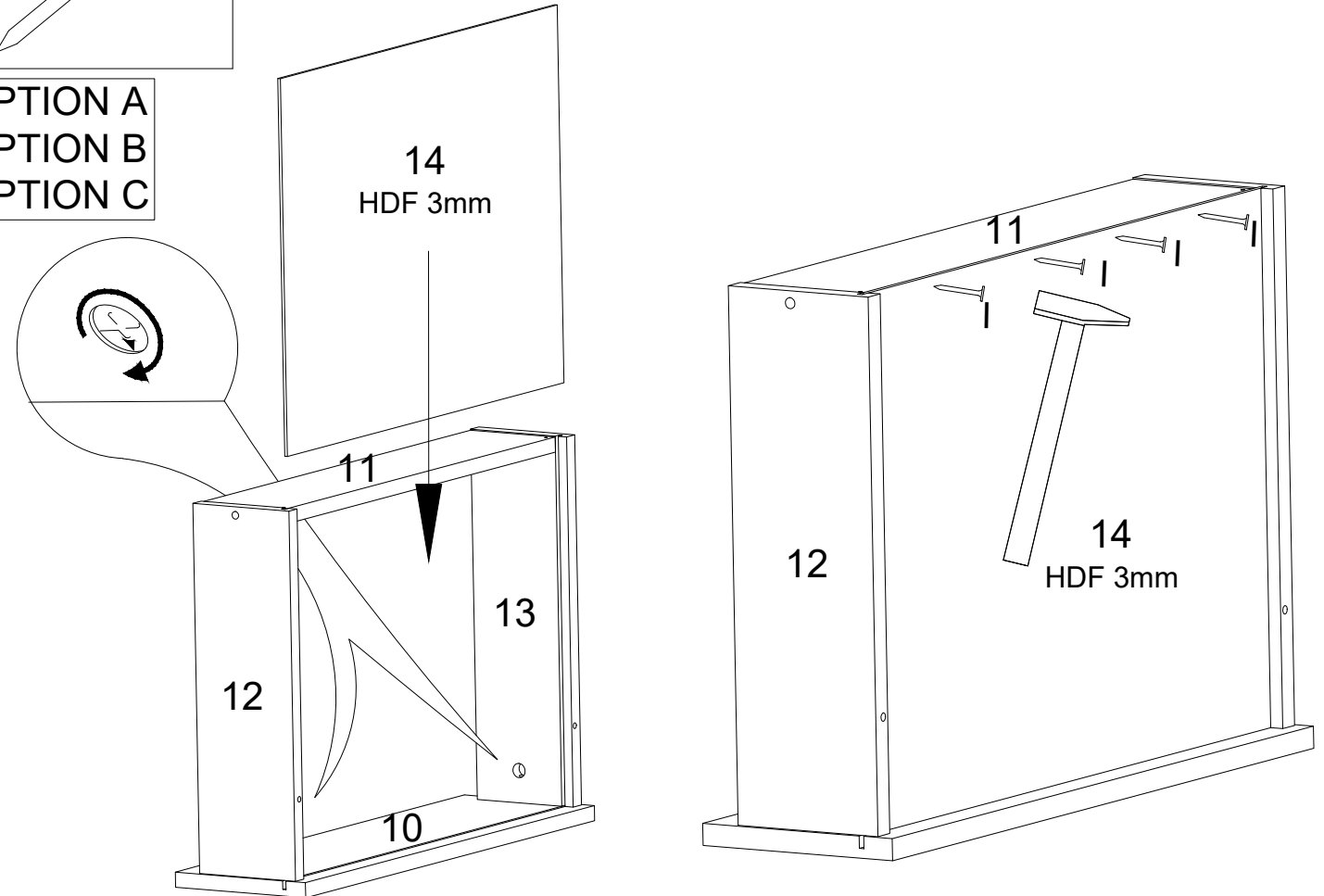
OPTION A  
OPTION B  
OPTION C



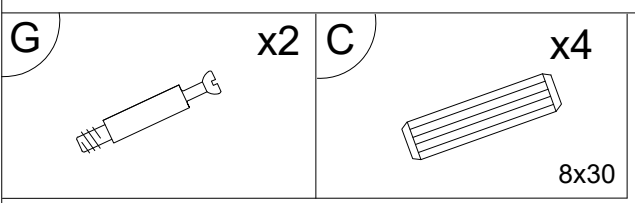
14



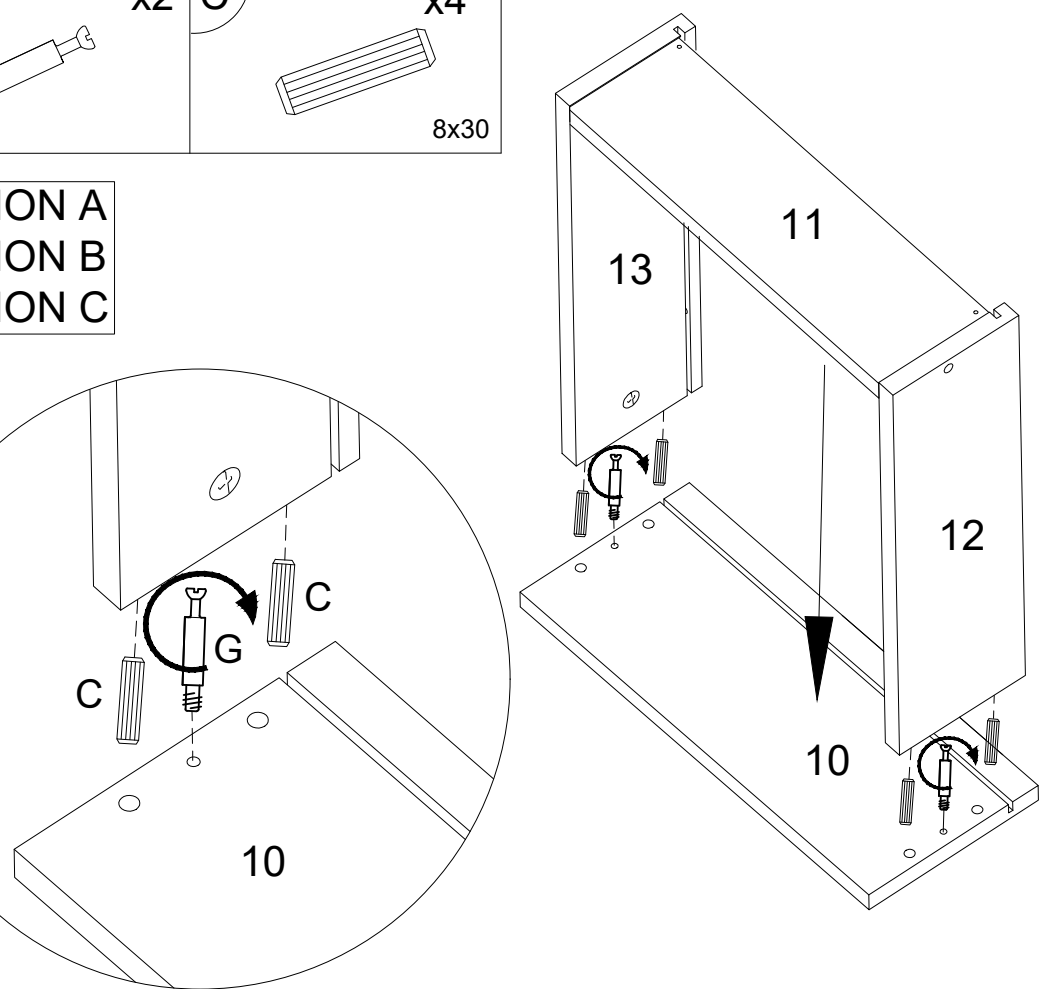
OPTION A  
OPTION B  
OPTION C



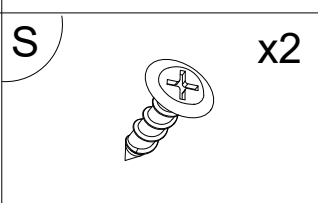
16



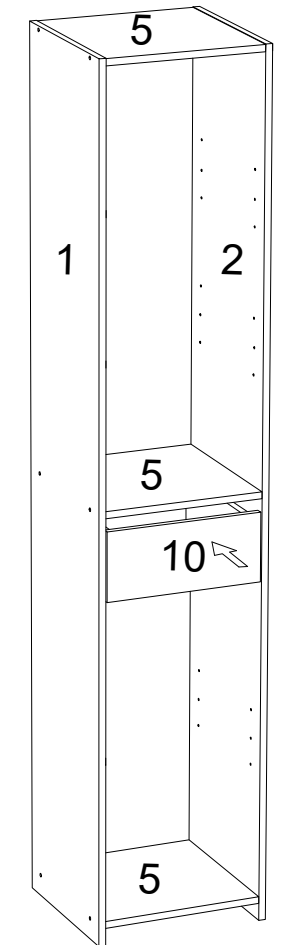
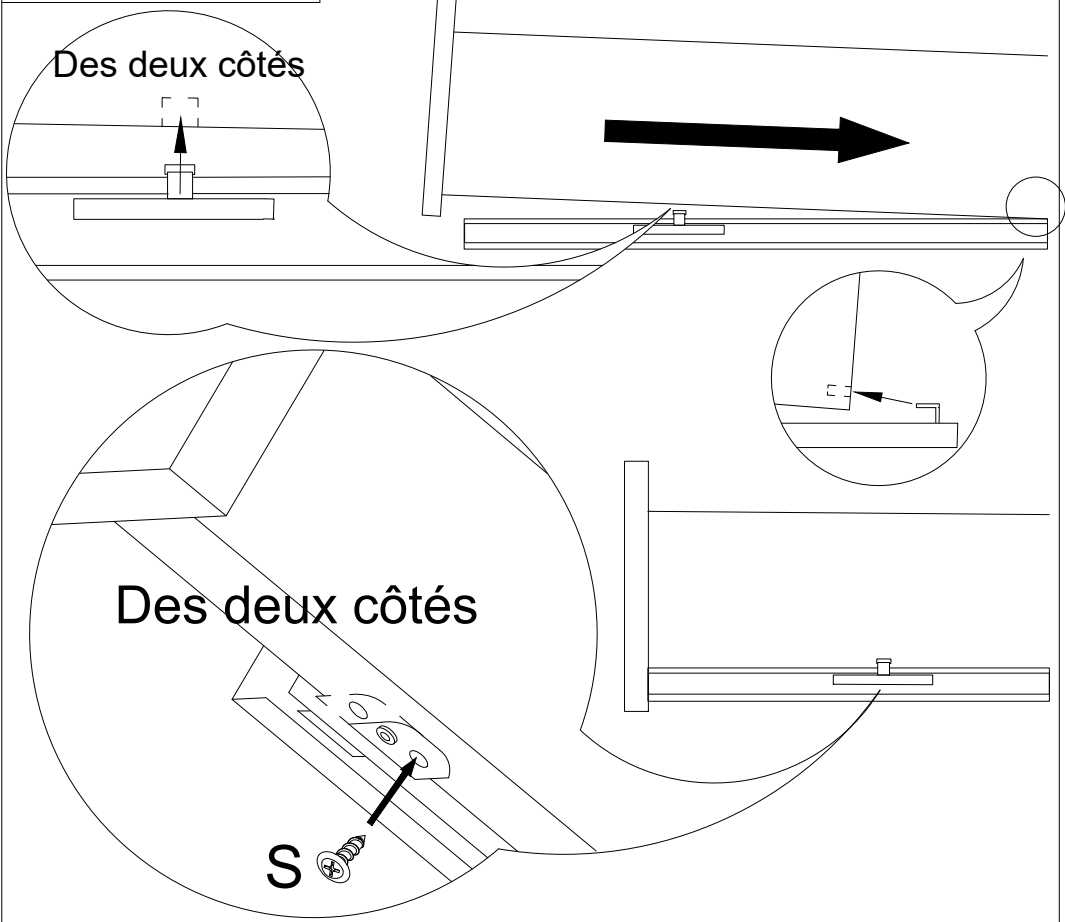
OPTION A  
OPTION B  
OPTION C



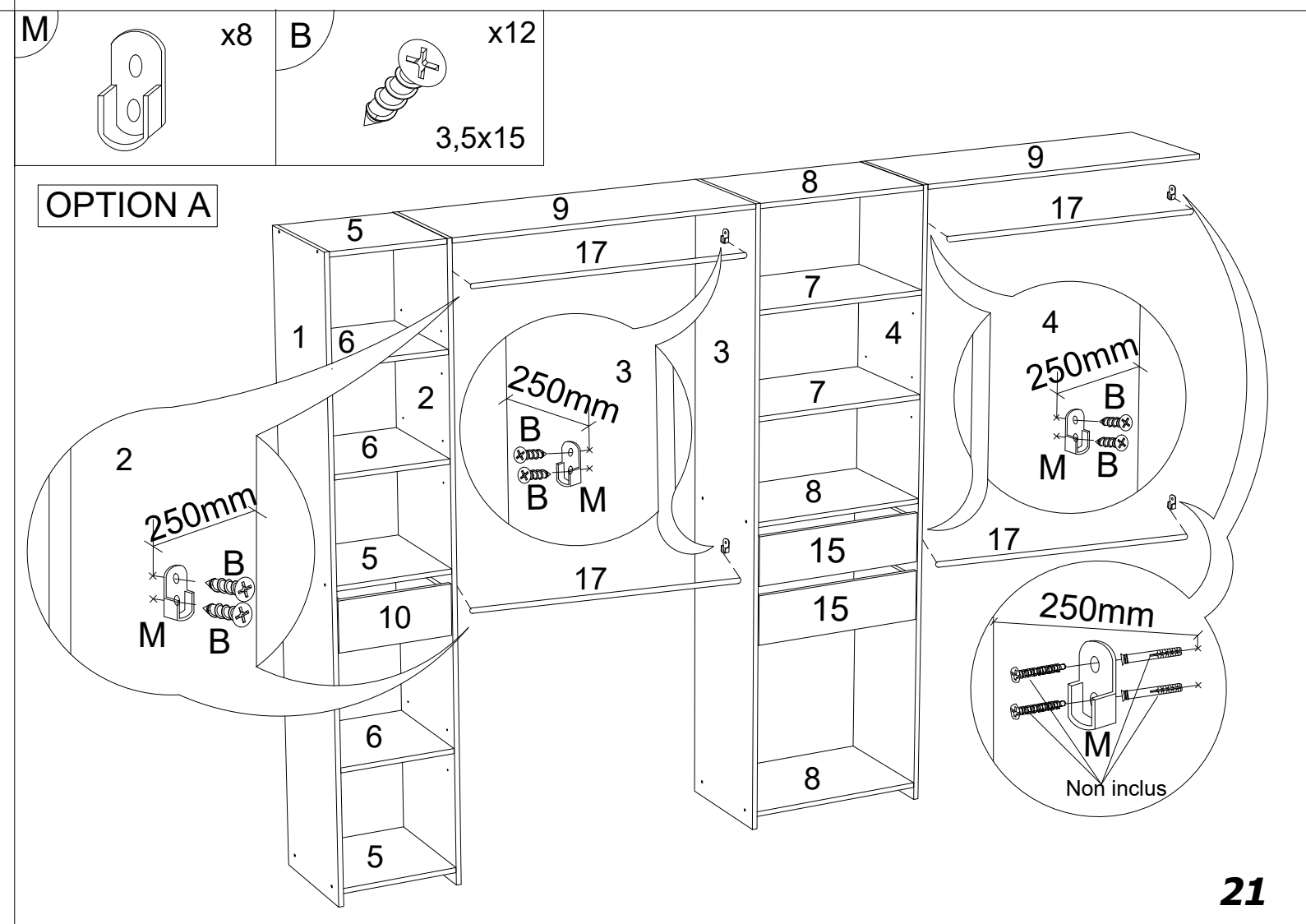
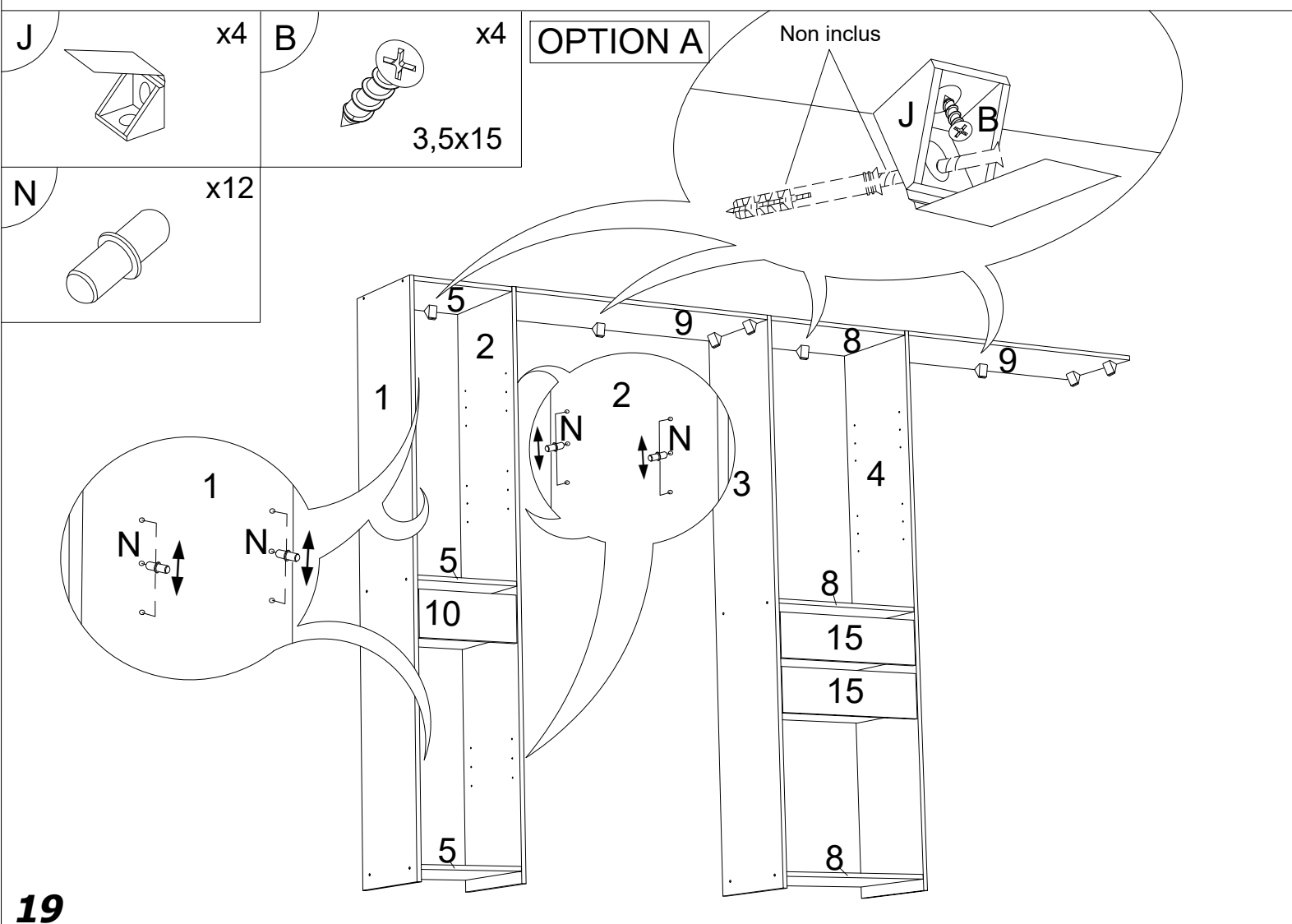
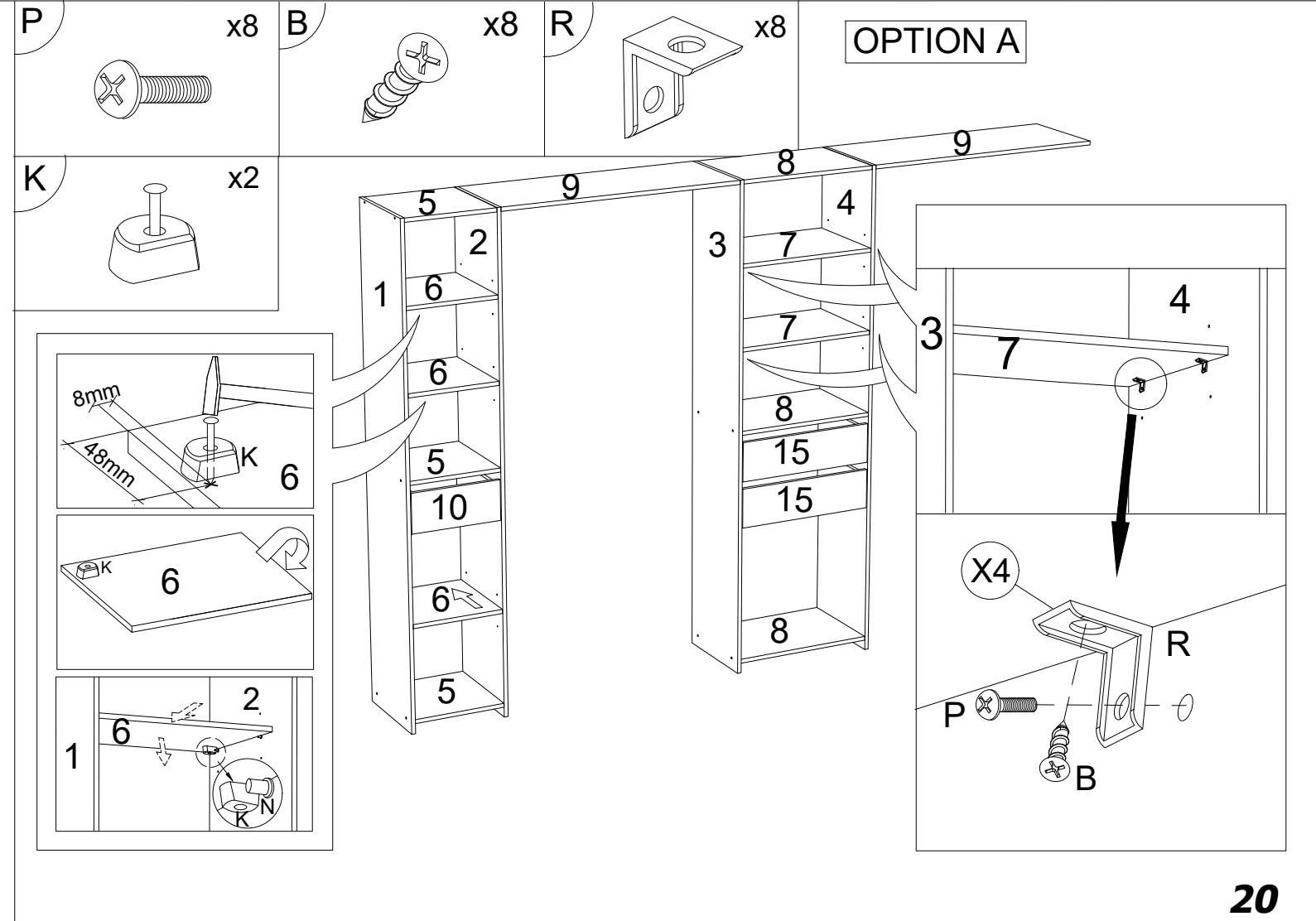
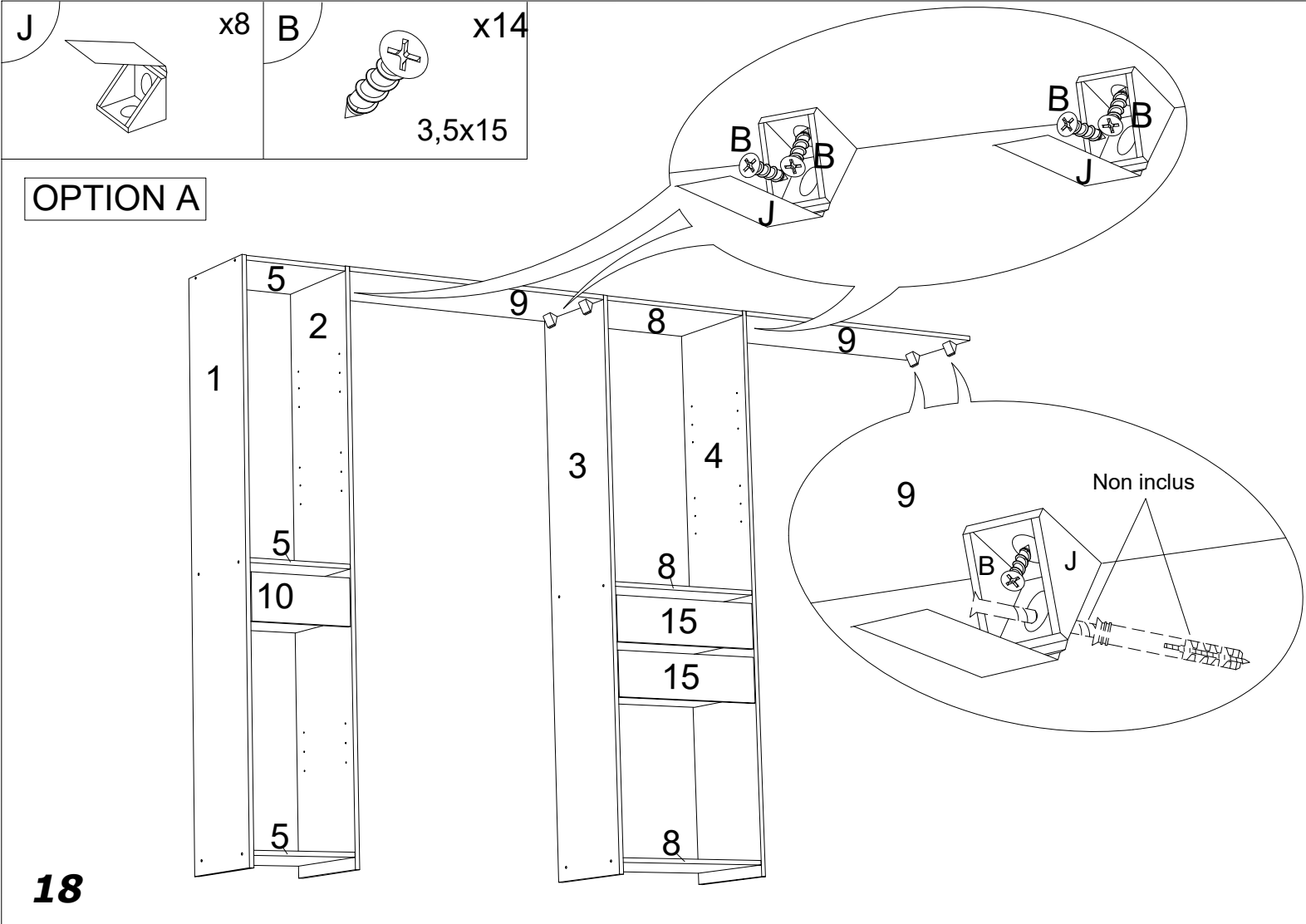
15

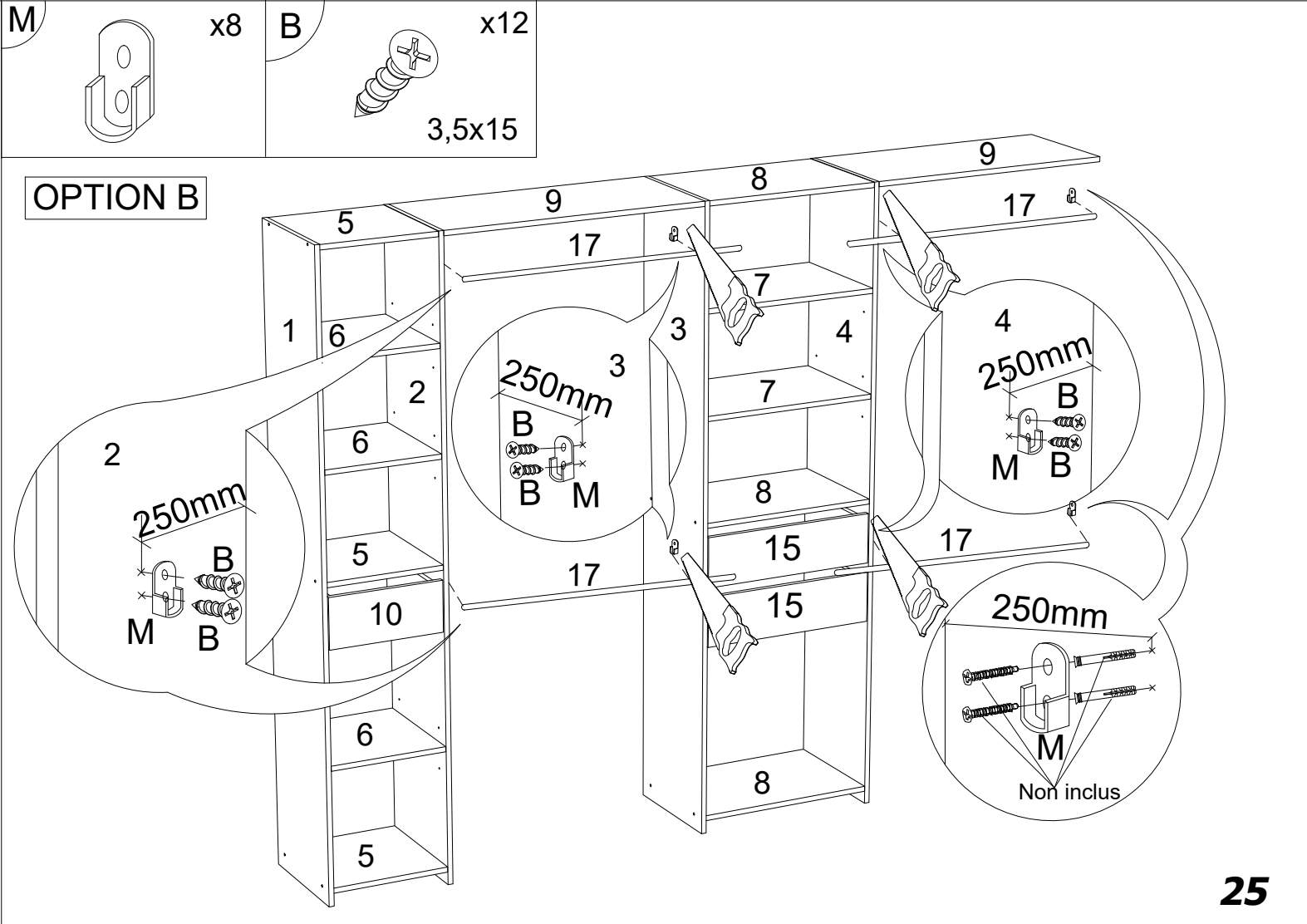
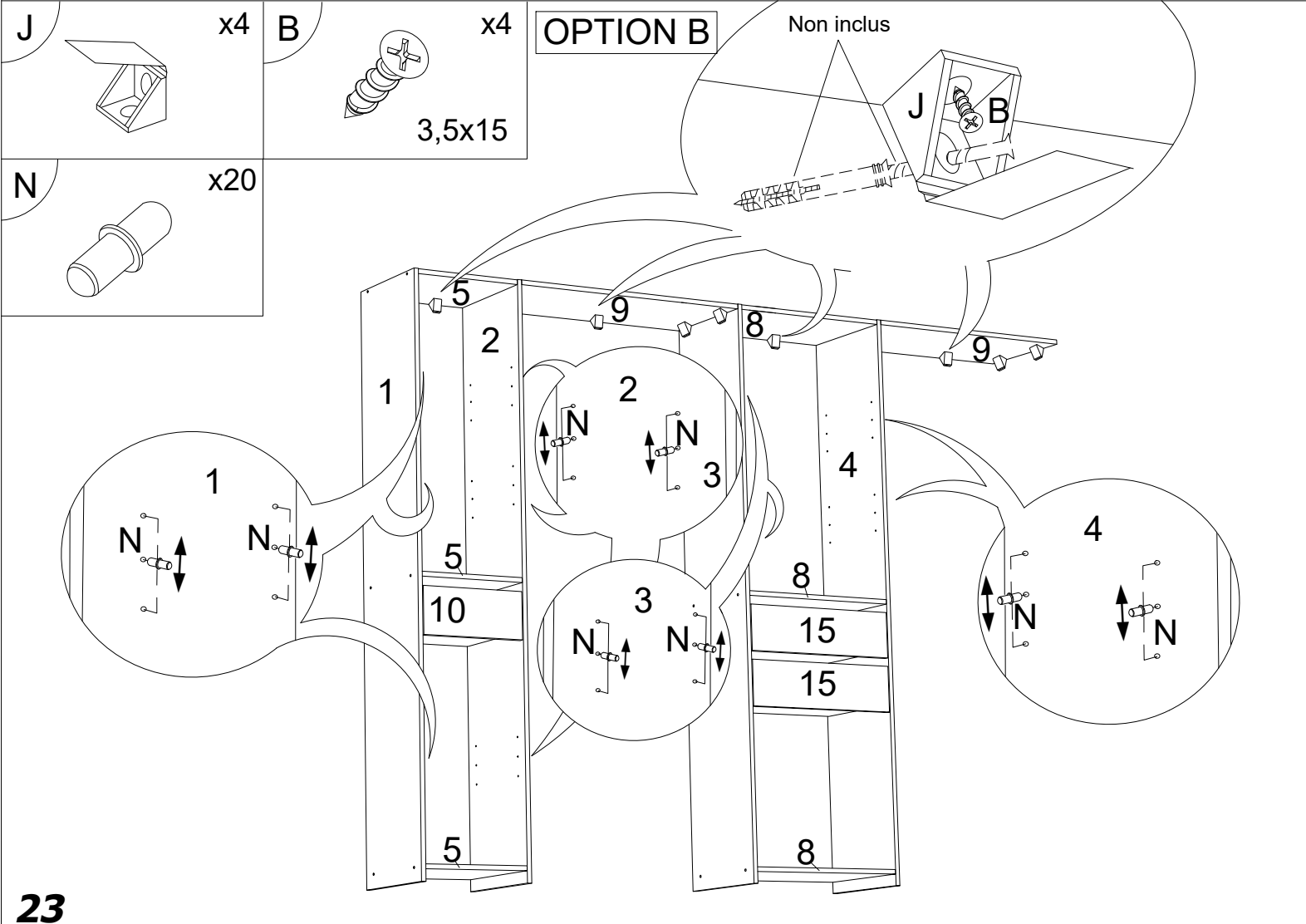
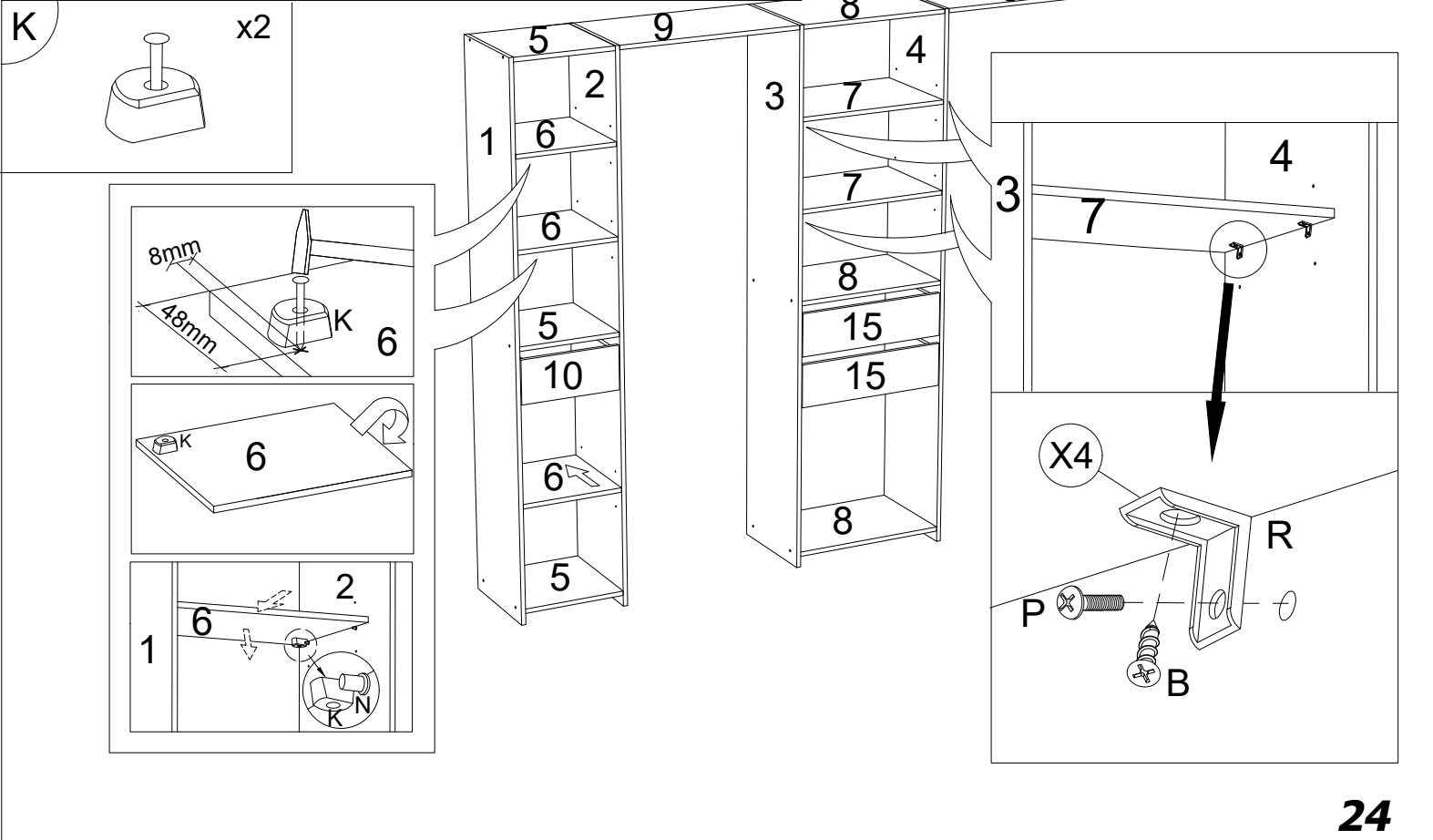
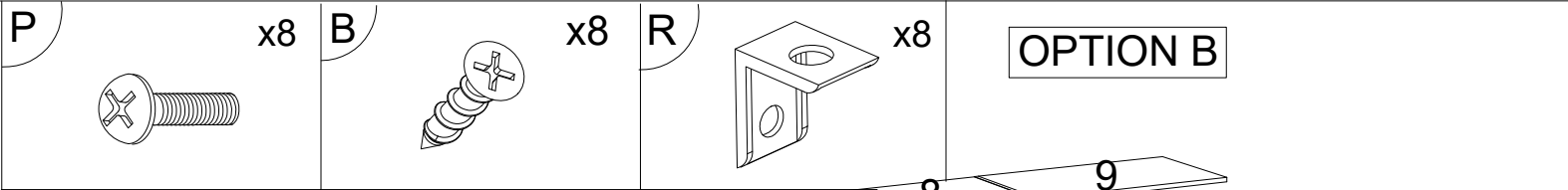
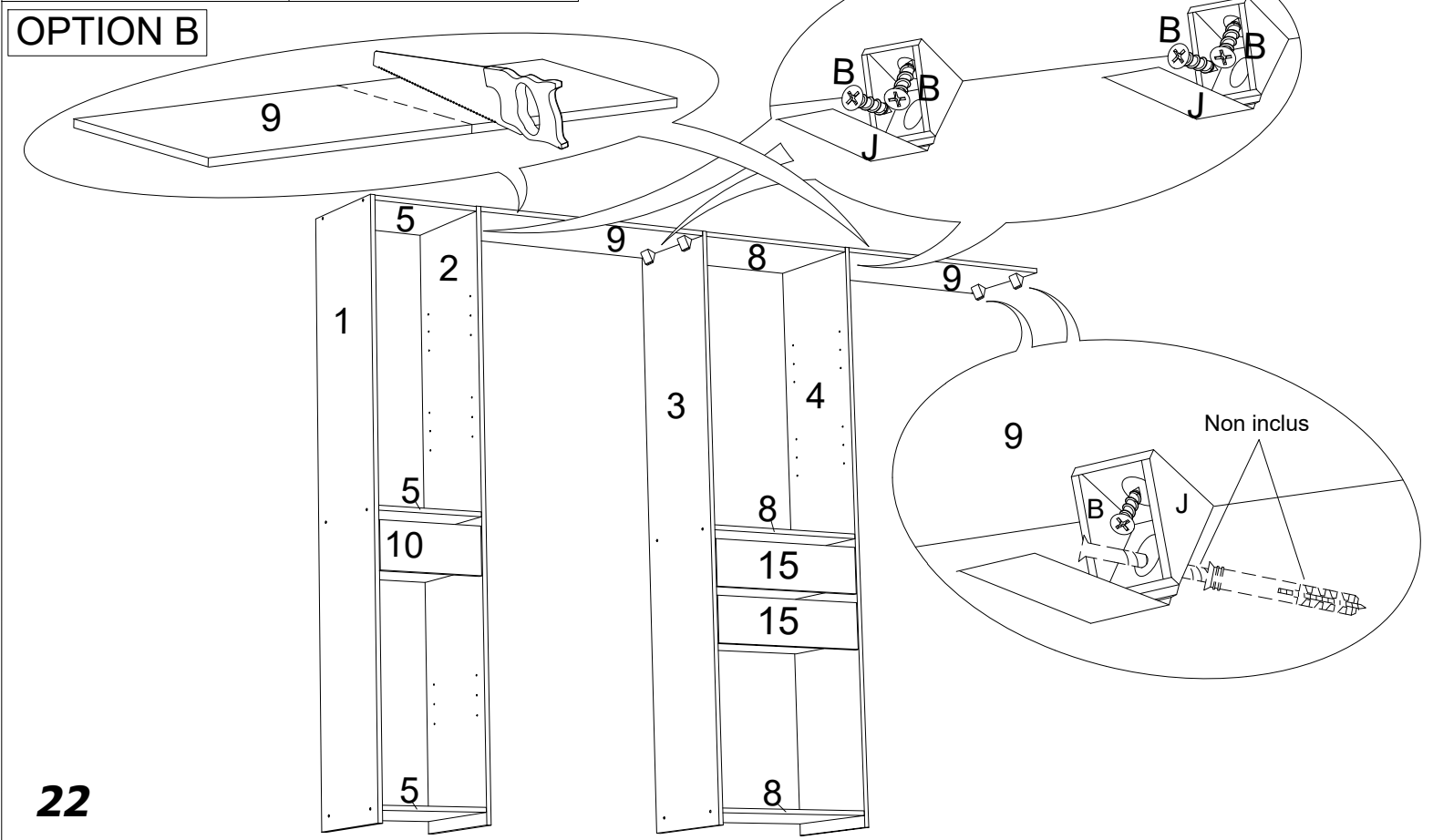
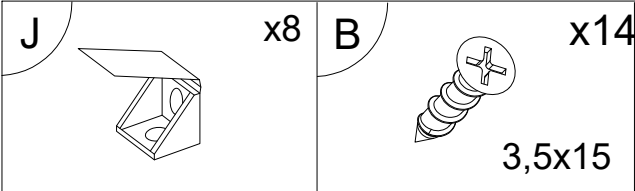


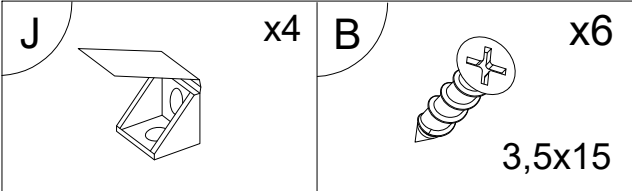
OPTION A  
OPTION B  
OPTION C



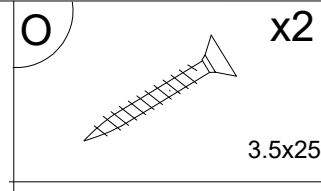
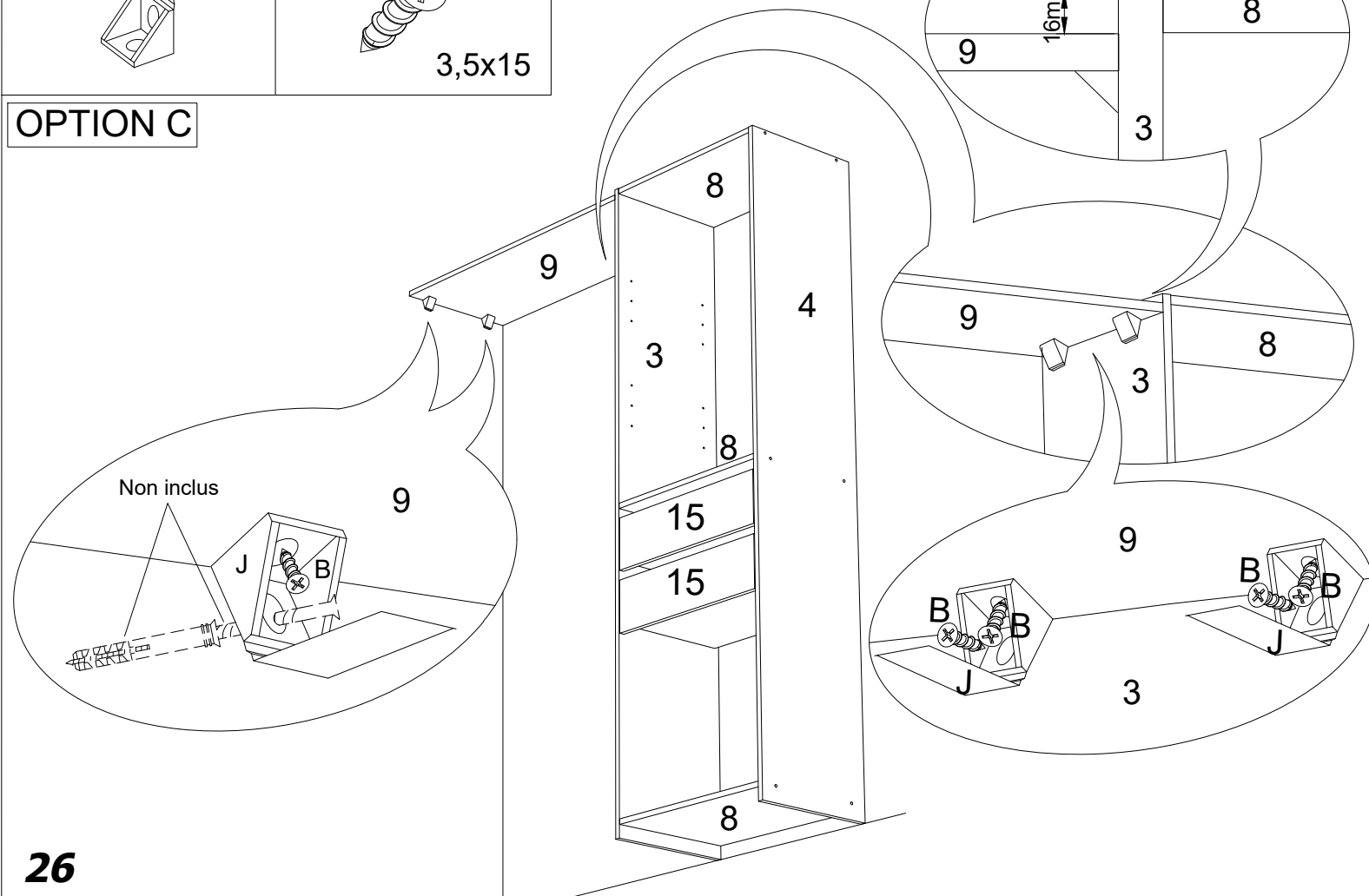
17



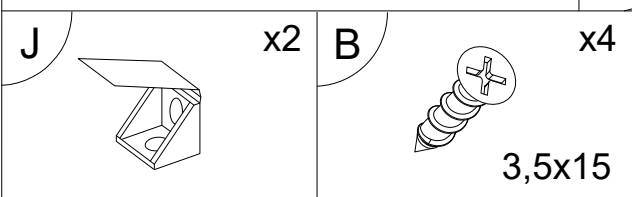
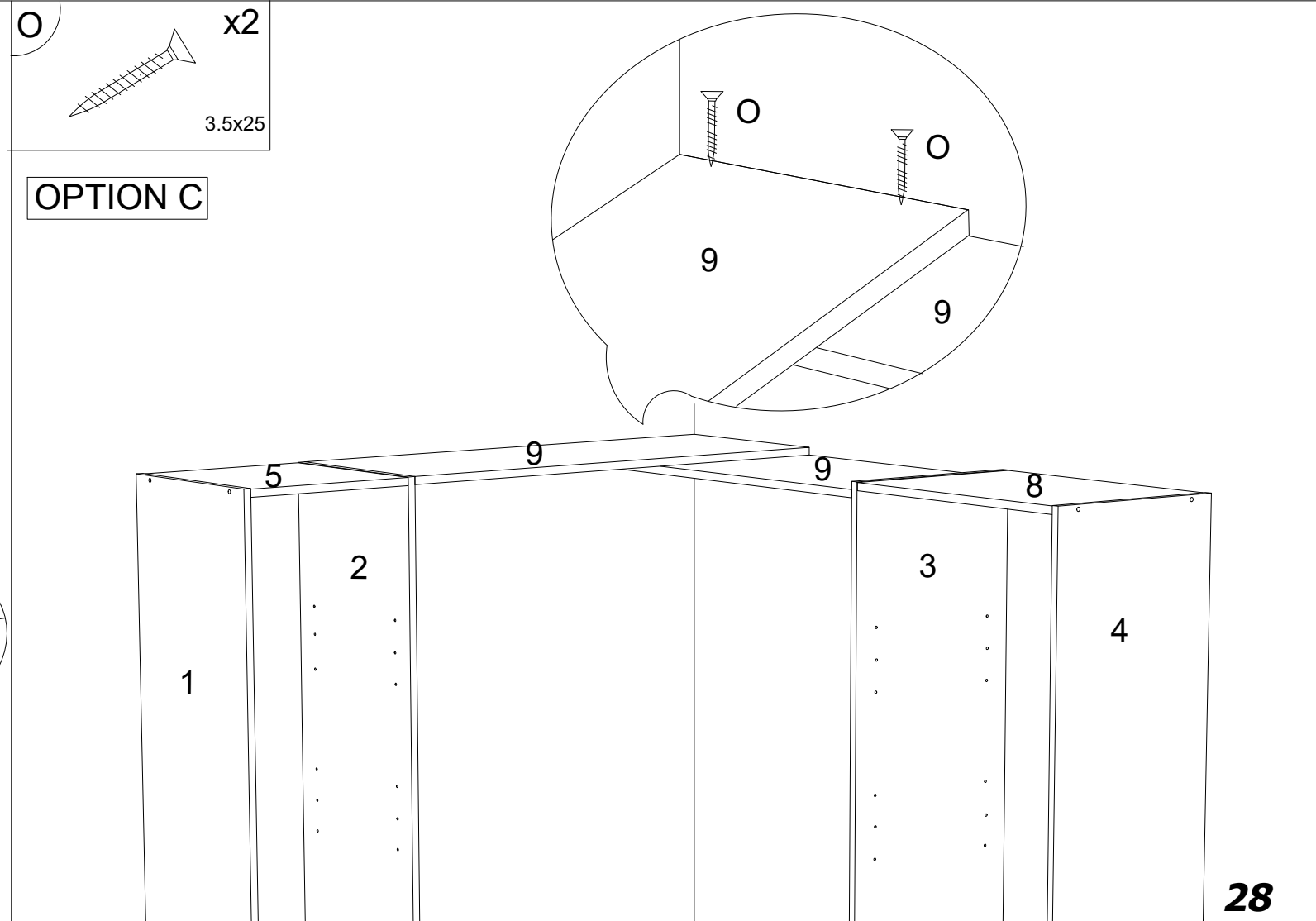




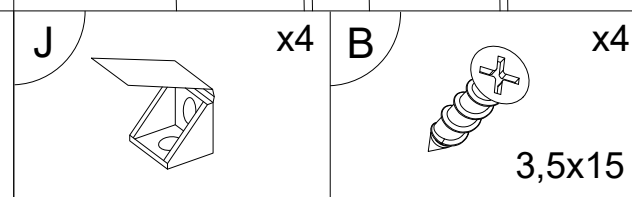
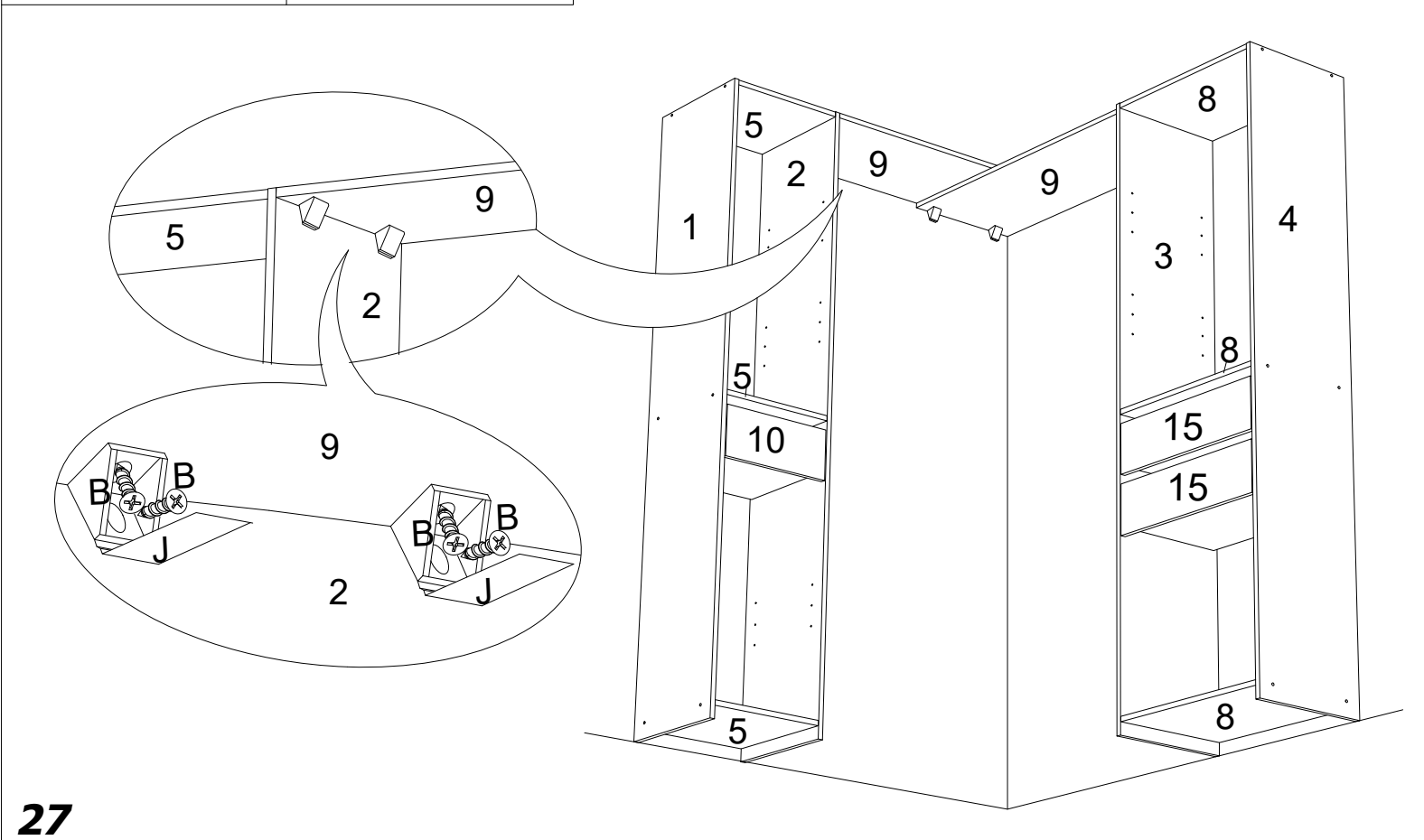
OPTION C



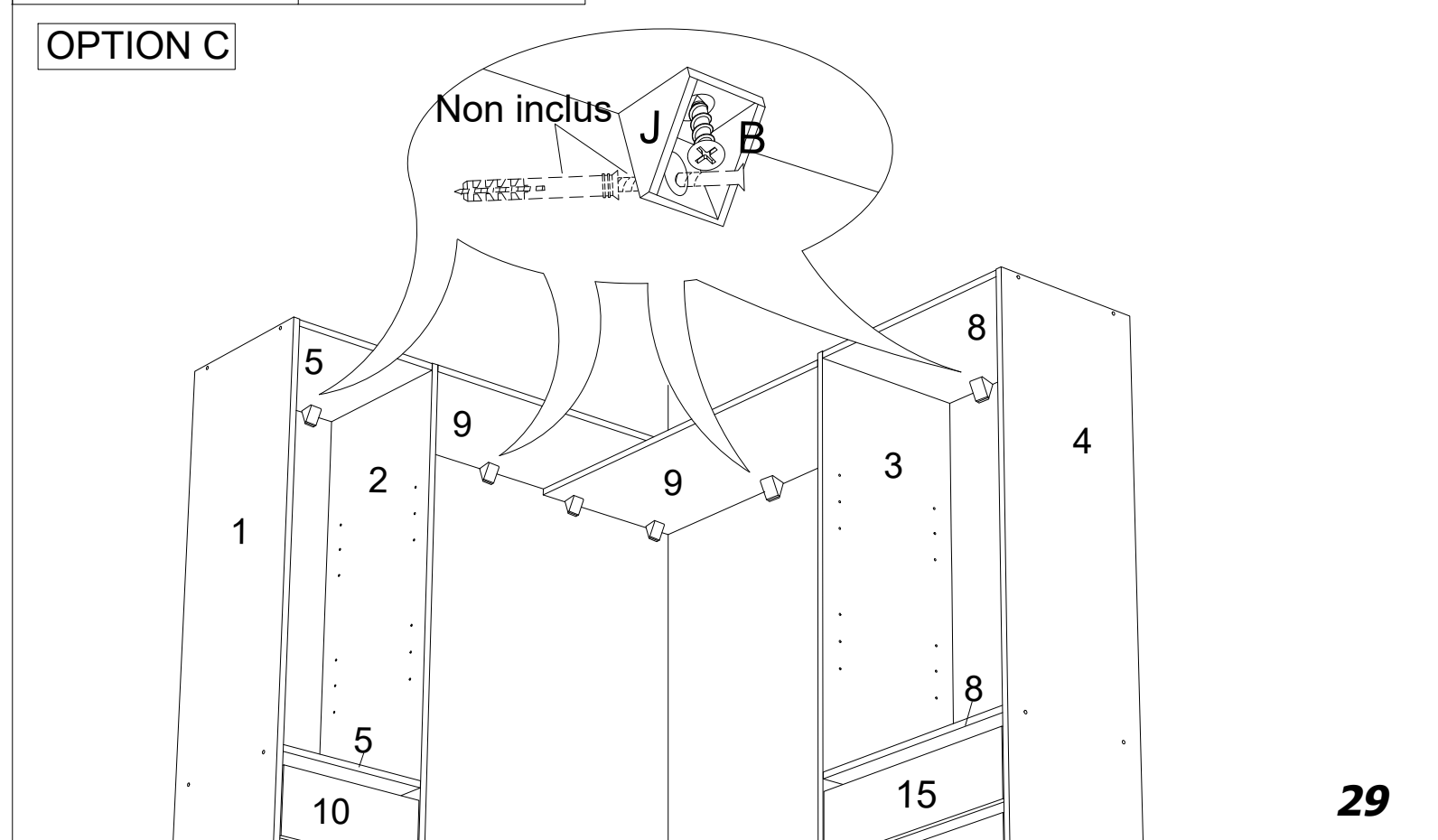
OPTION C

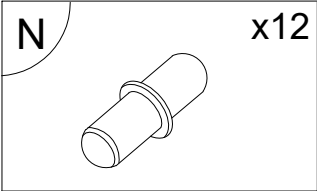


OPTION C

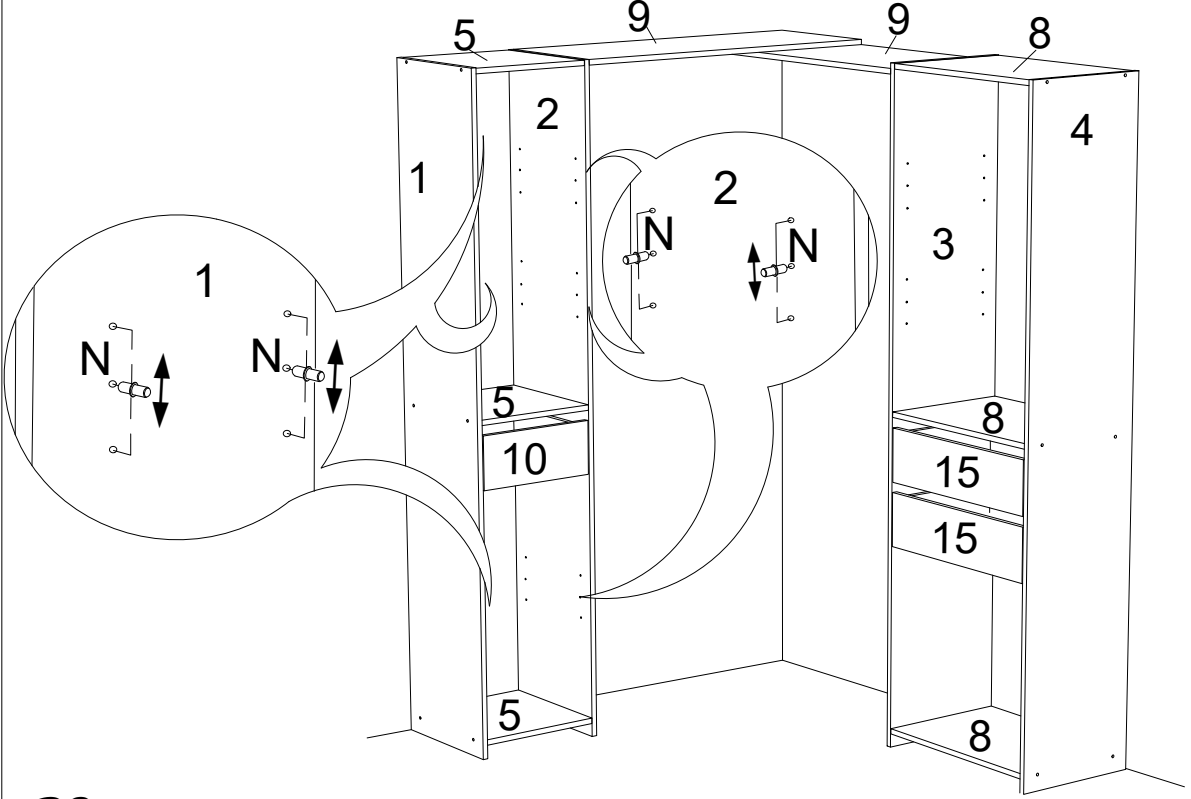


OPTION C

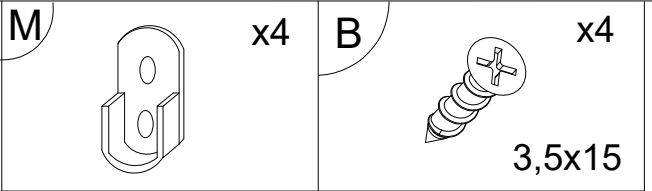




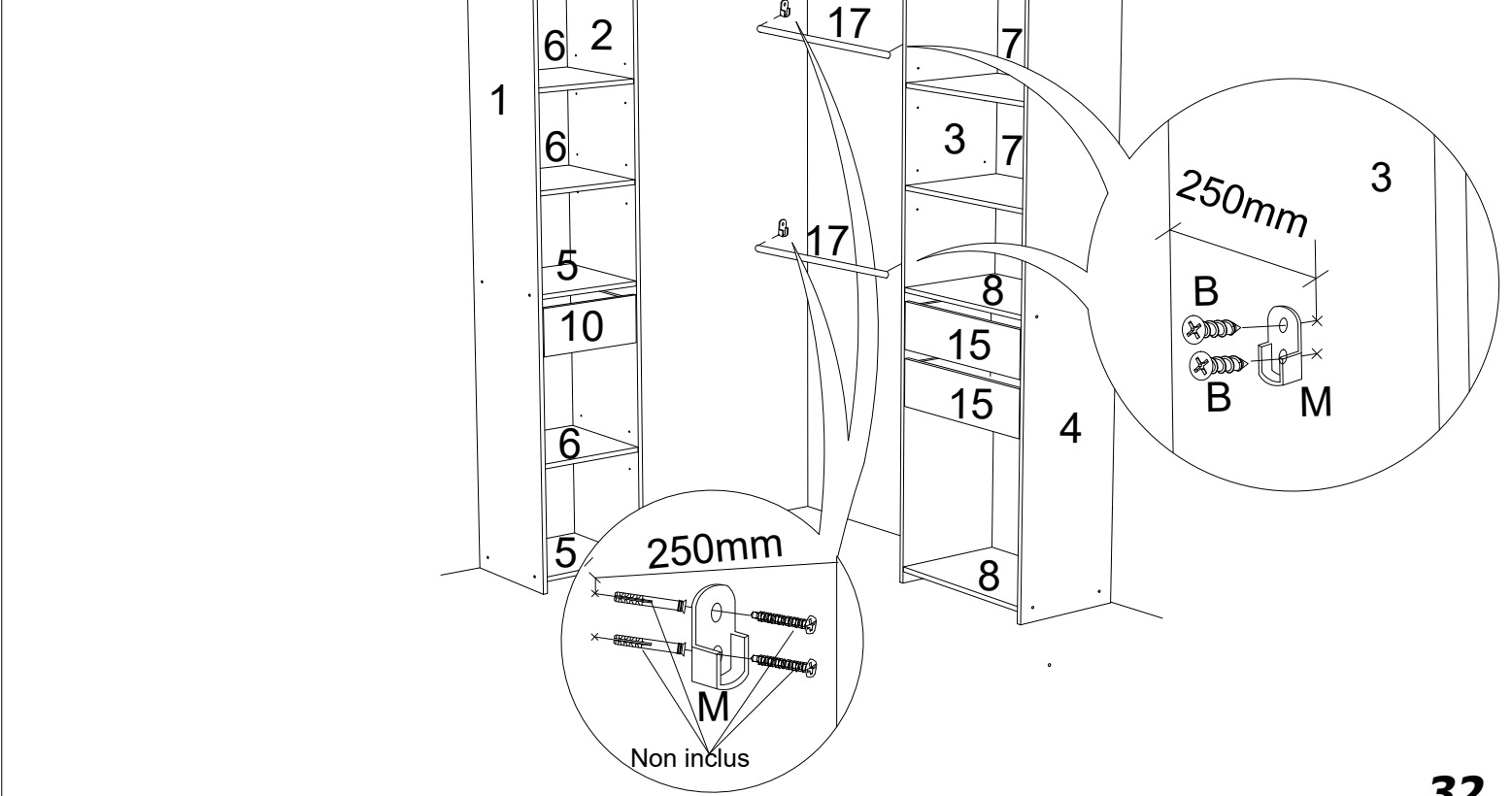
OPTION C



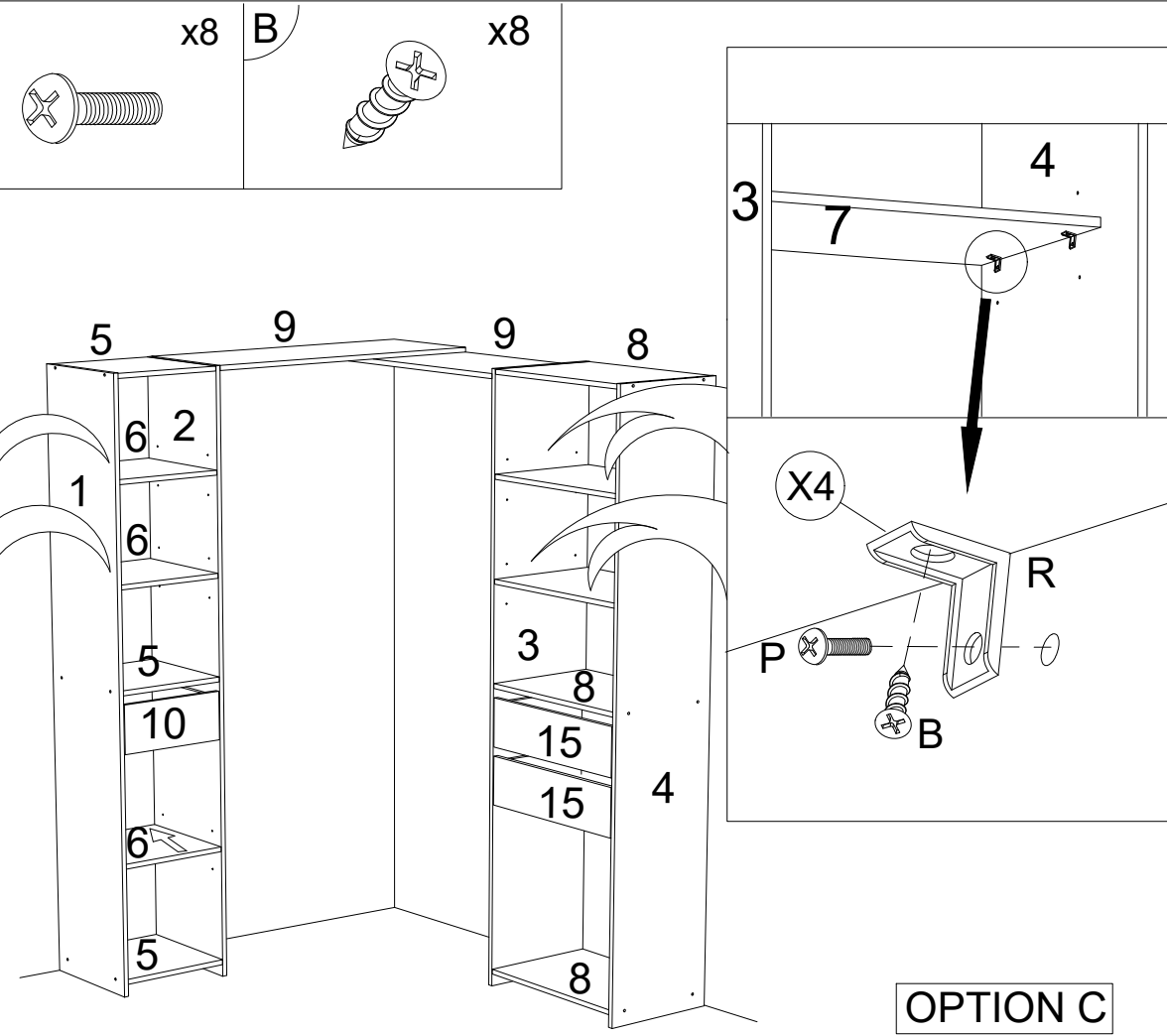
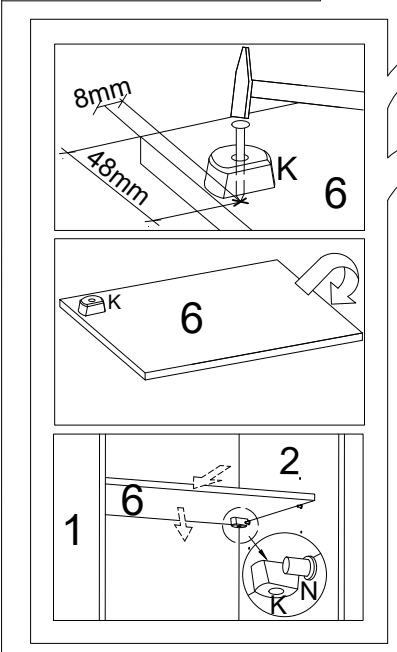
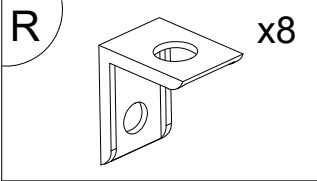
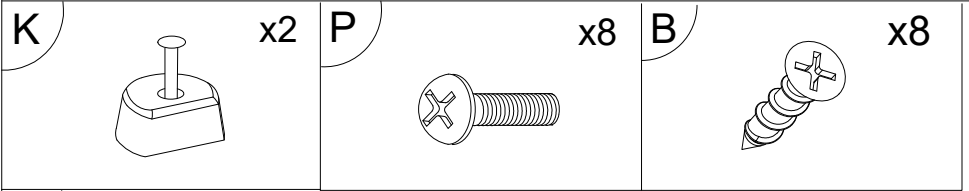
30



OPTION C

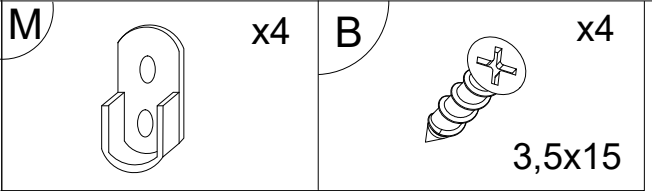


32

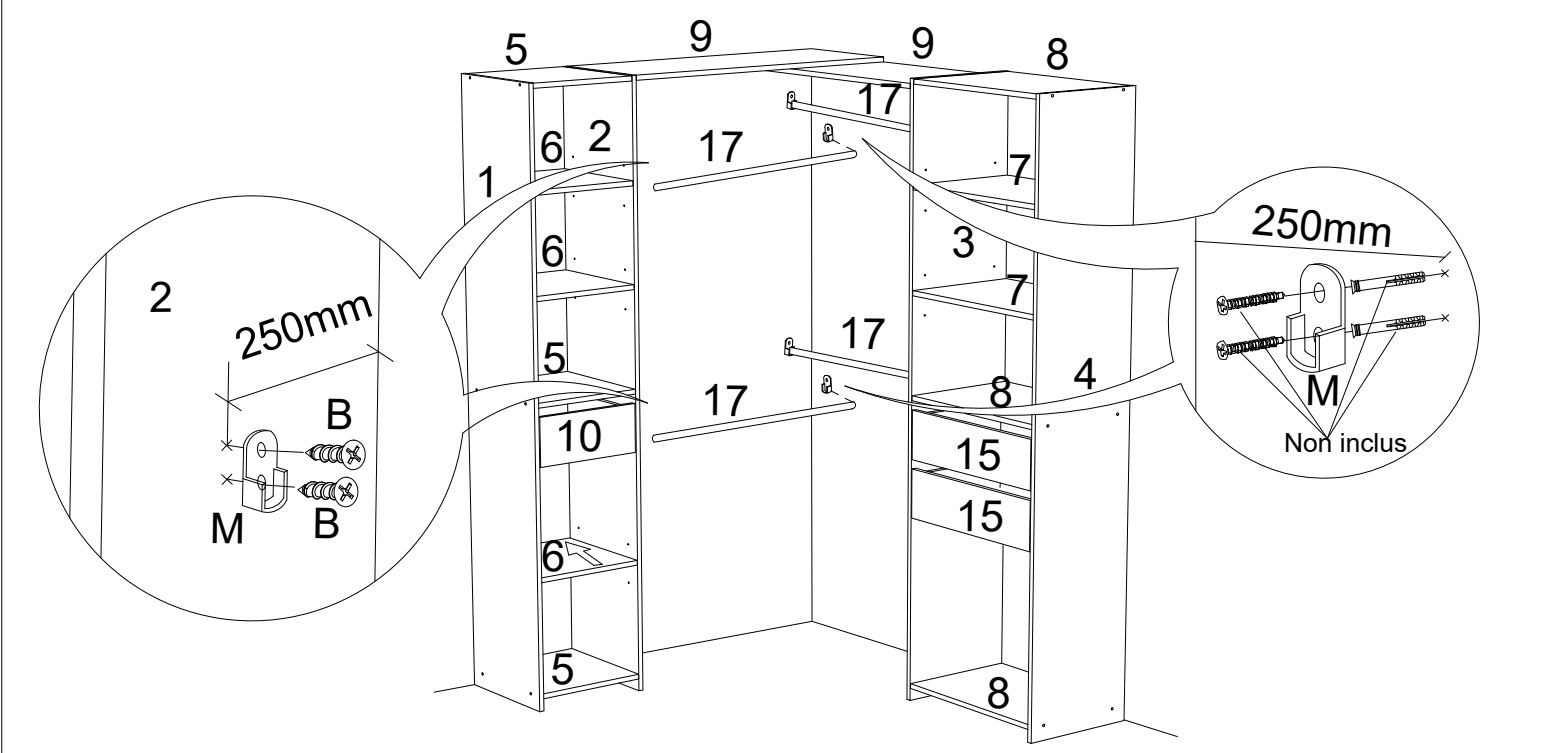


OPTION C

31



OPTION C



33