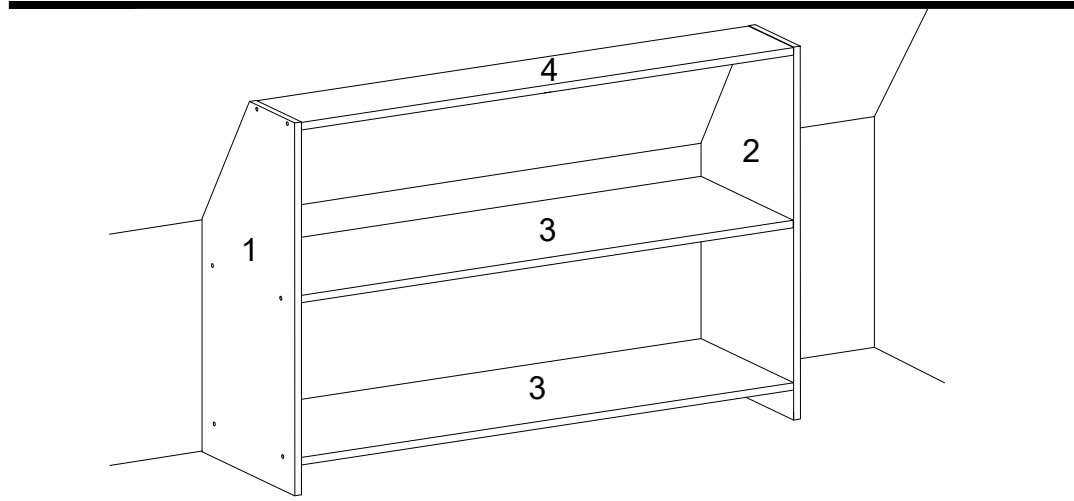
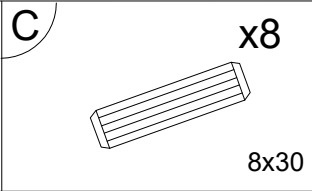
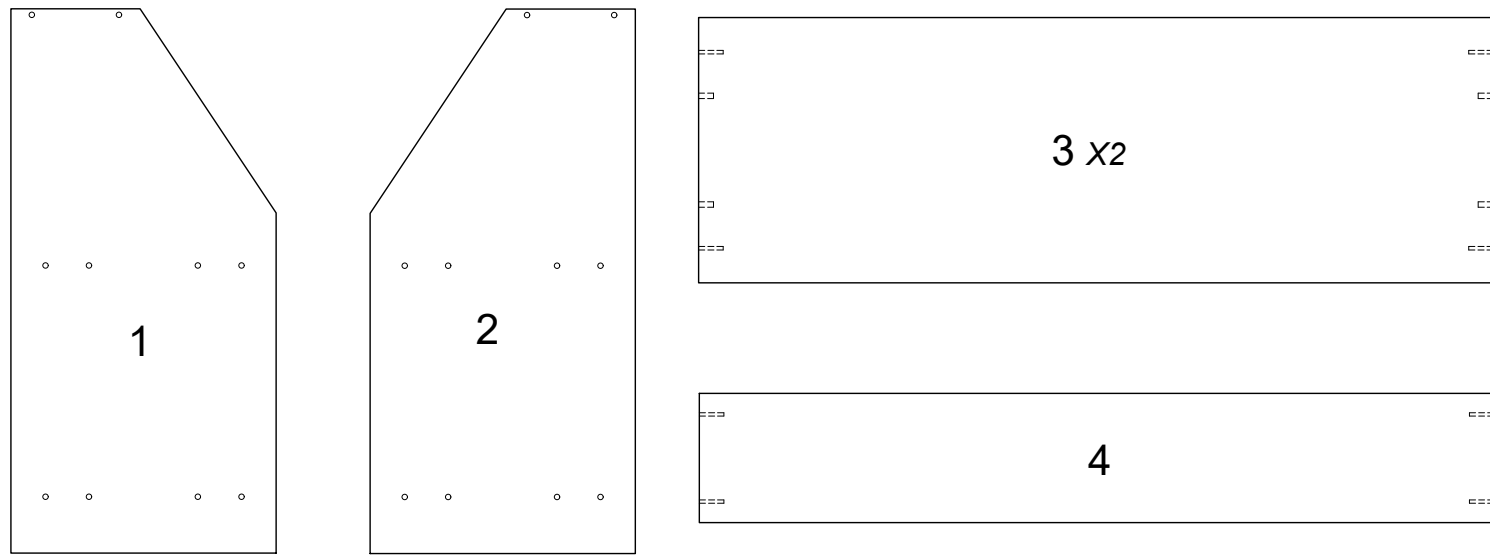


LEO

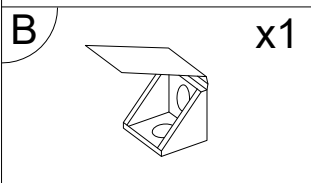
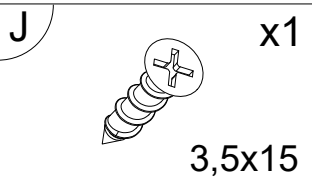
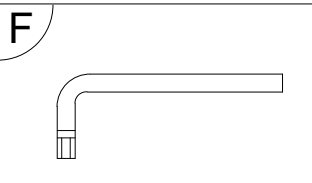
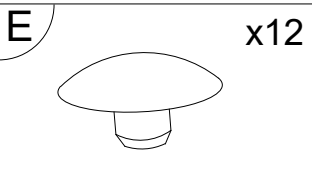
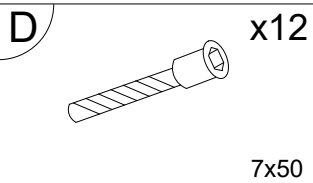
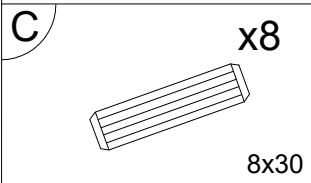
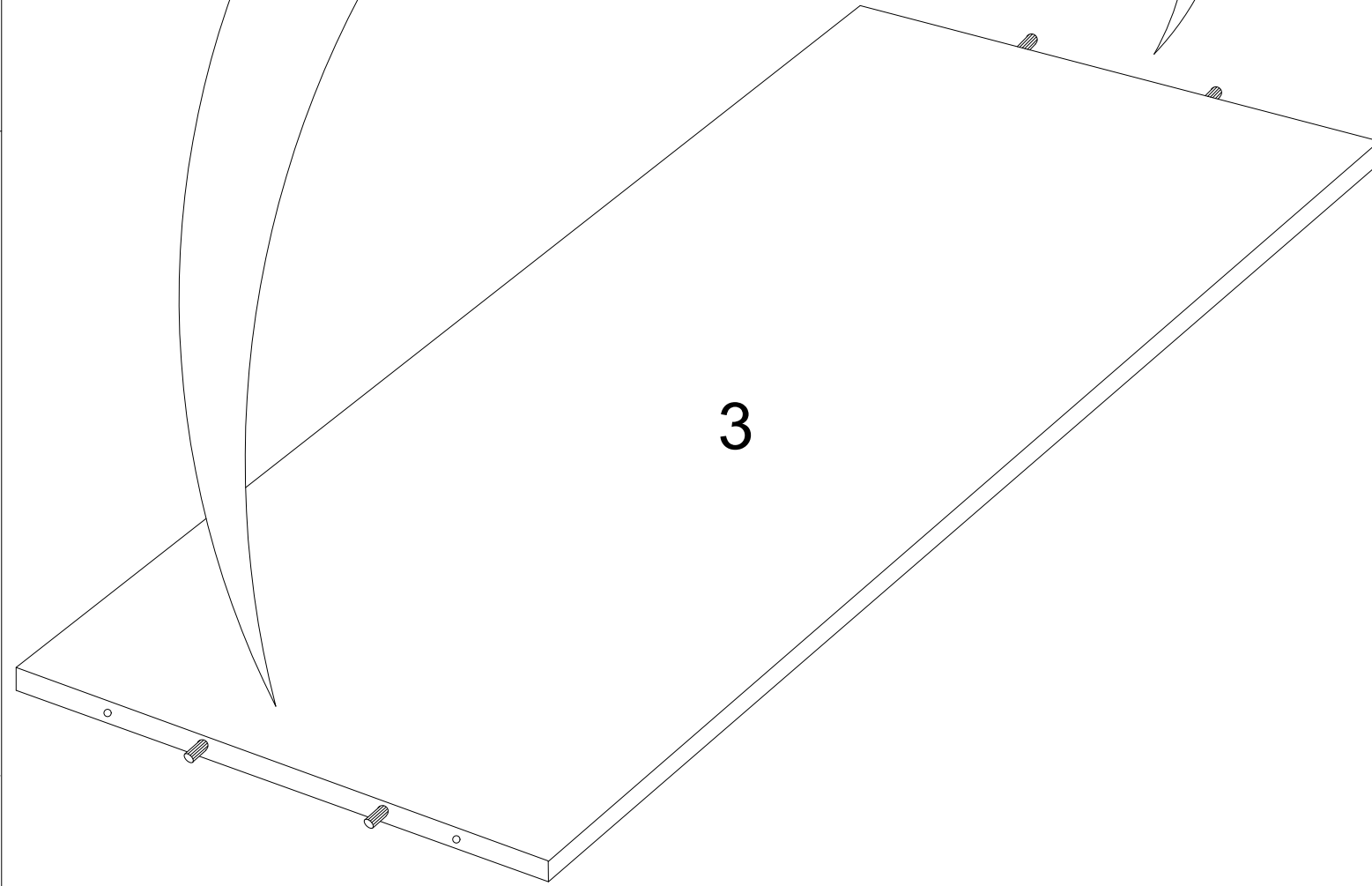
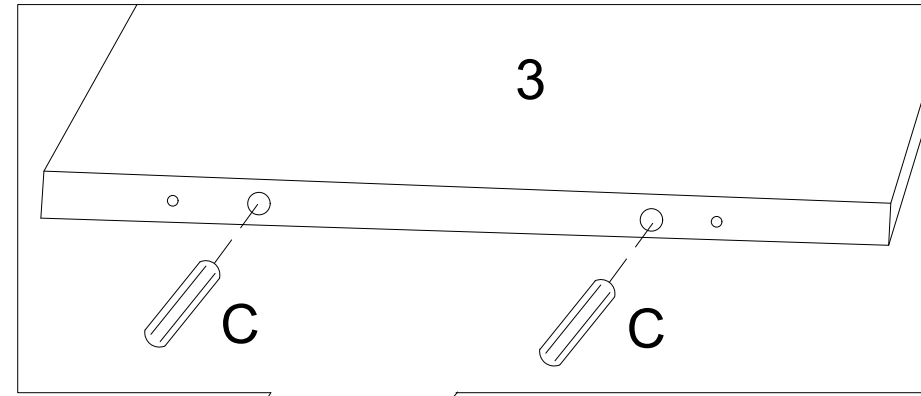


ATTENTION
 L'information important
 Conservez cet information avec les meubles pour référence à l'avenir
 Le basculement du meuble peut entraîner des blessures graves. Pour éviter le basculement du meuble, fixez le meuble au mur à l'aide de fixations appropriées *. Évitez l'ouverture rapide et forte des tiroirs.
 *Les pièces de fixation non incluses. Les fixations doivent être adaptées au matériau spécifique du mur. Consultez-vous avec le spécialiste pour obtenir des conseils et le choix des fixations adaptées à votre mur.

1



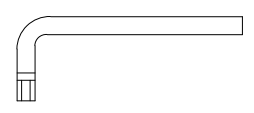
2x



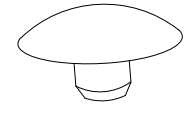
2

3

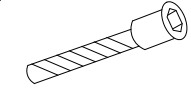
F



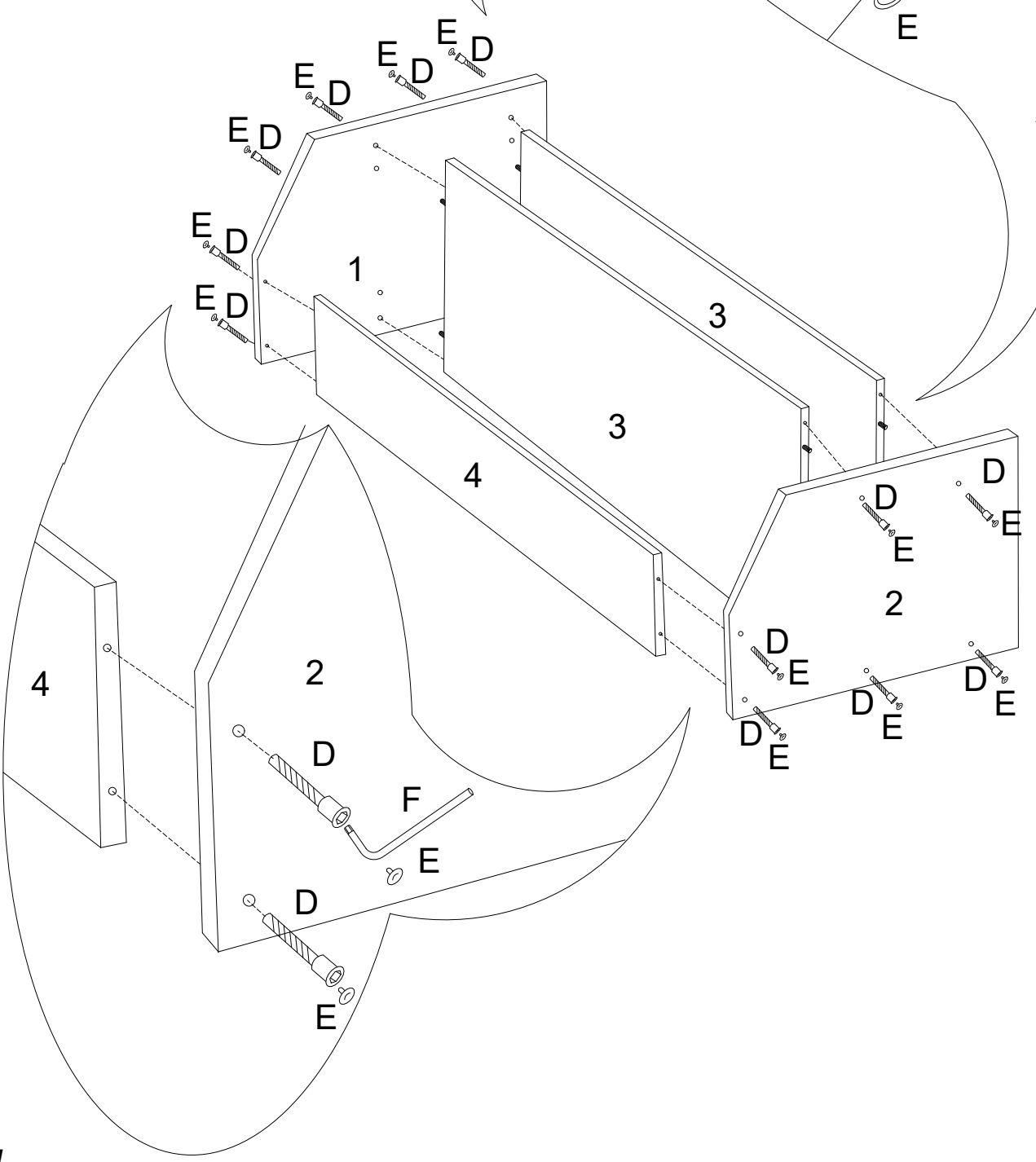
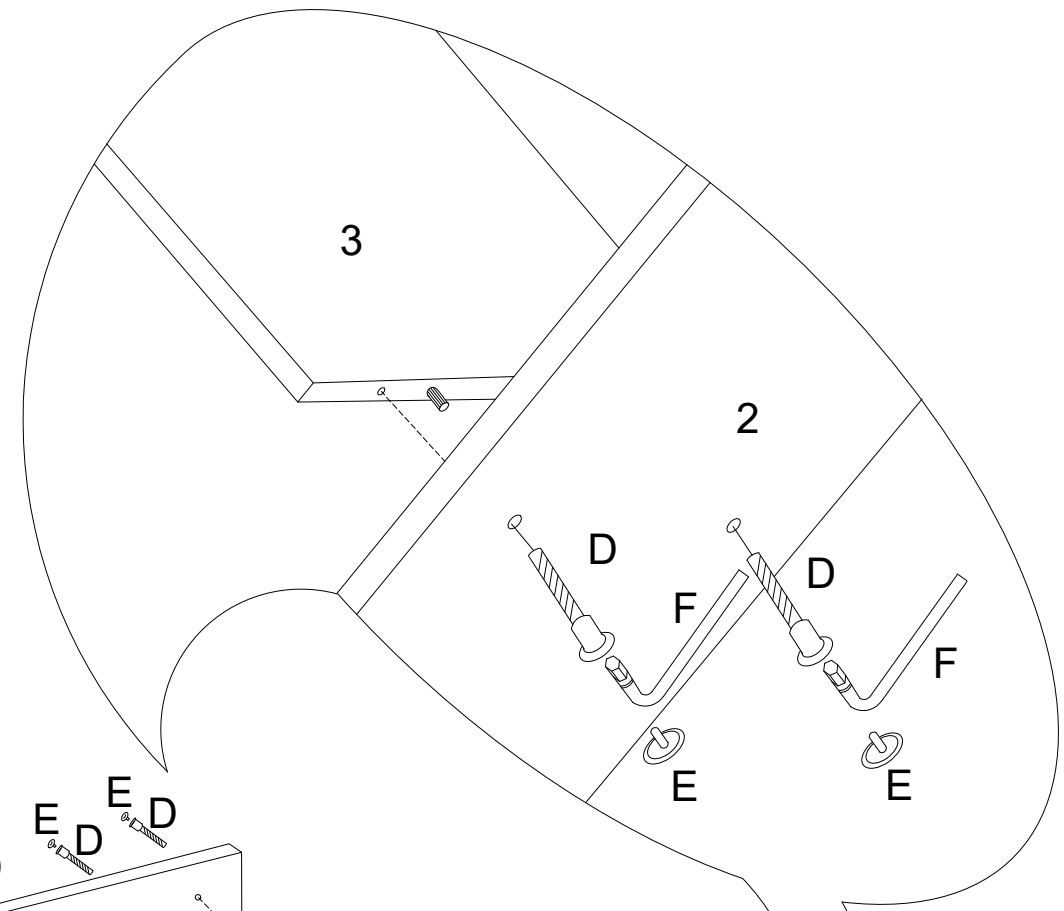
E x12



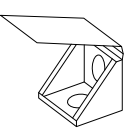
D x12



7x50

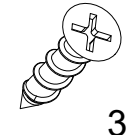


J



x1

B



x1

3,5x15

