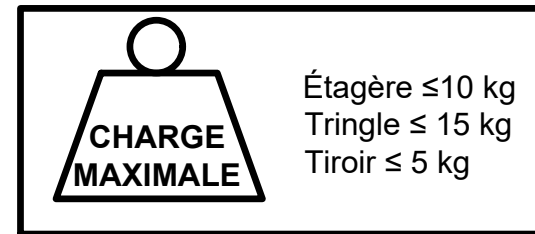
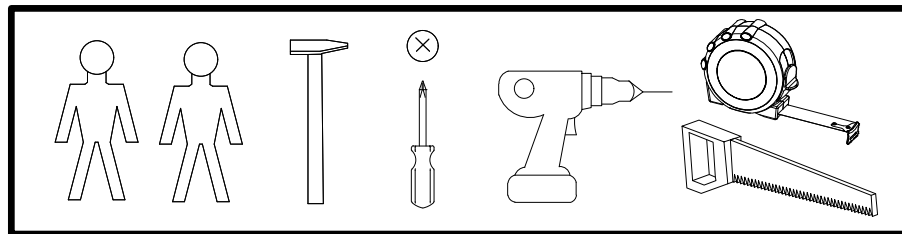
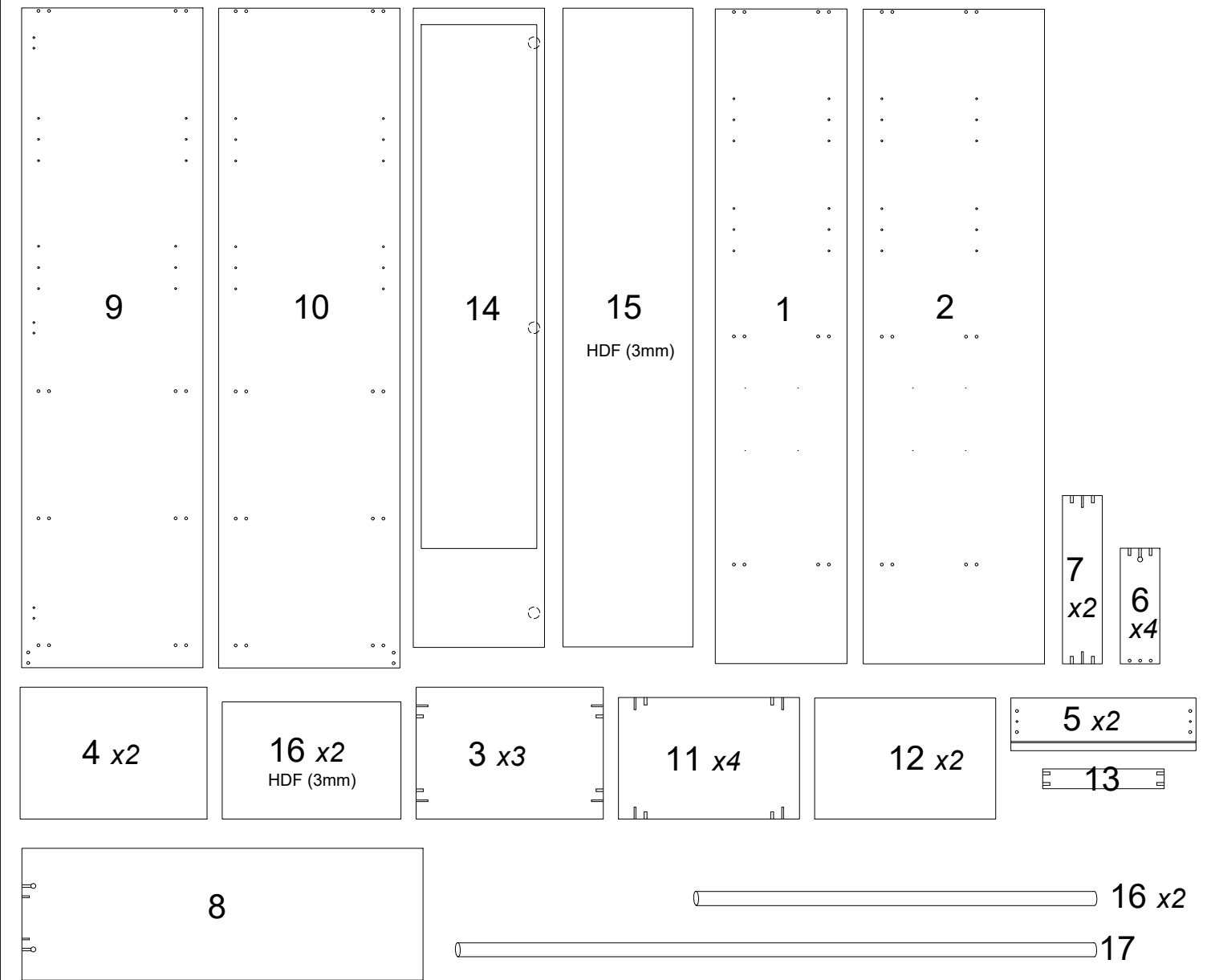
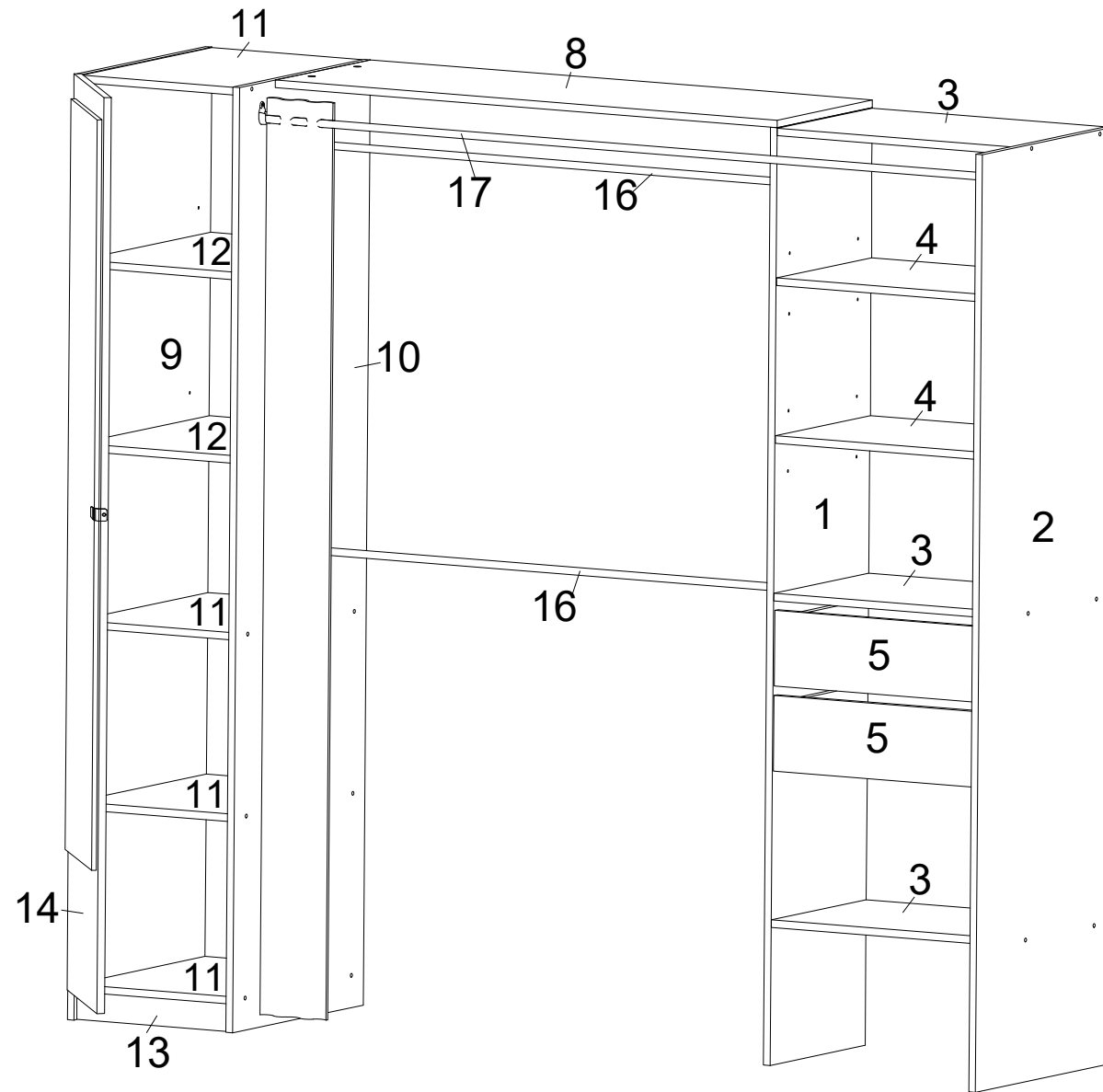


PERLA LED

NOTICE DE MONTAGE

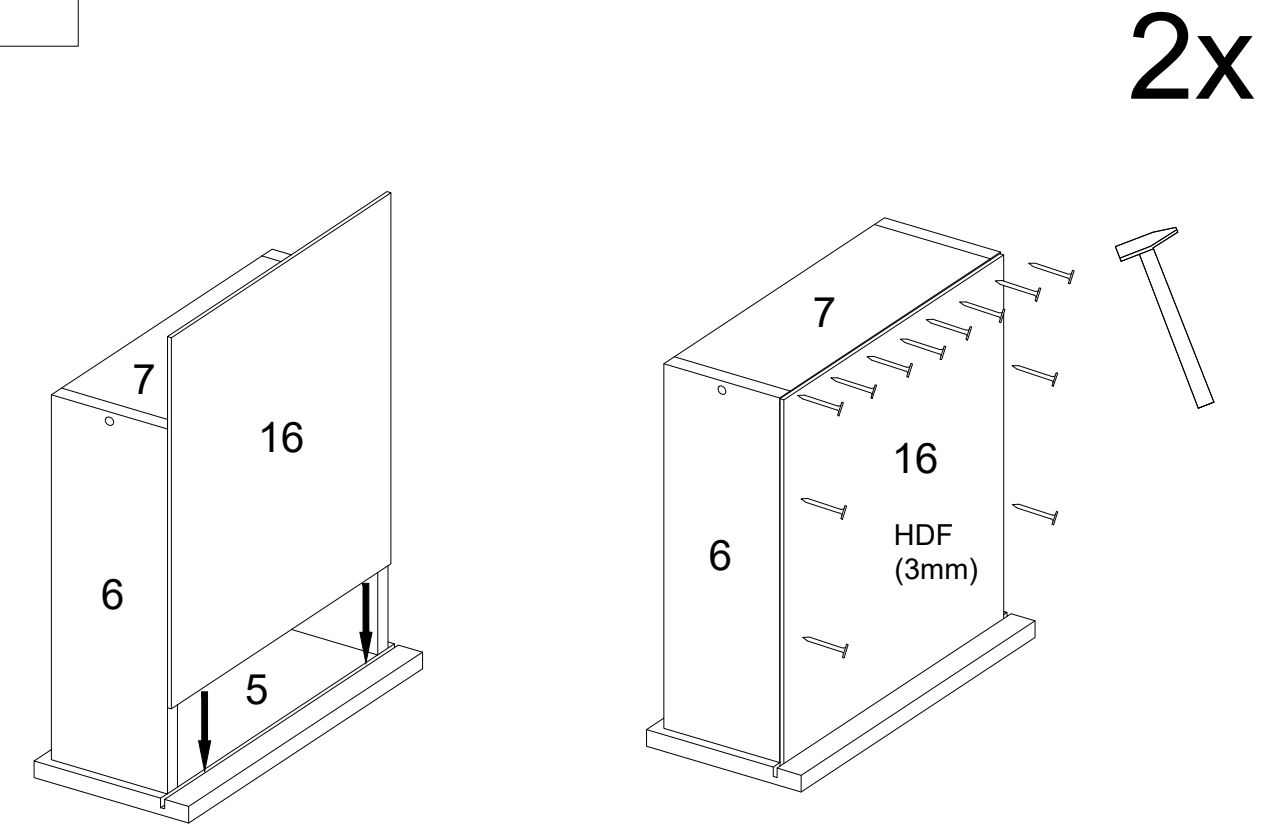
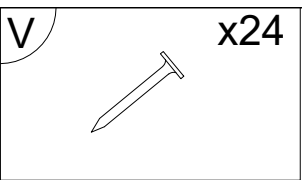
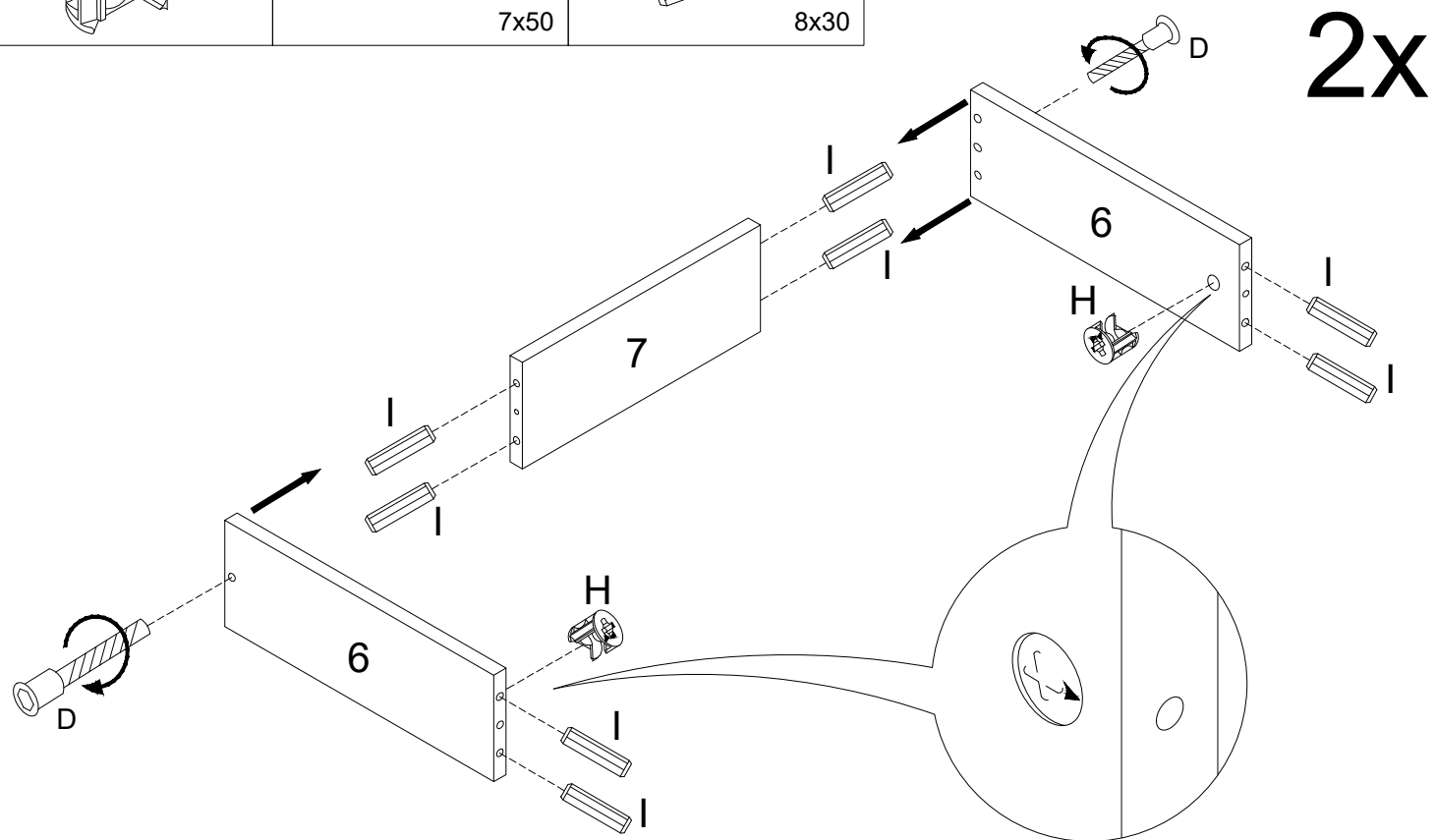
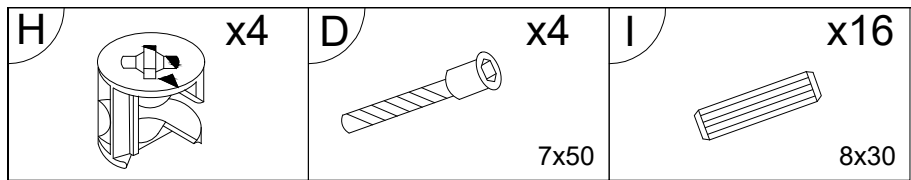


L'information important
 Conservez cet information avec les meubles pour référence à l'avenir

ATTENTION
 Le basculement du meuble peut entraîner des blessures graves. Pour éviter le basculement du meuble, fixez le meuble au mur à l'aide de fixations appropriées *. Évitez l'ouverture rapide et forte des tiroirs. Veillez à suivre les consignes de montage et de fixation du tiroir et des coulisses afin d'éviter tous risques de chute comme mentionné dans la notice jointe.

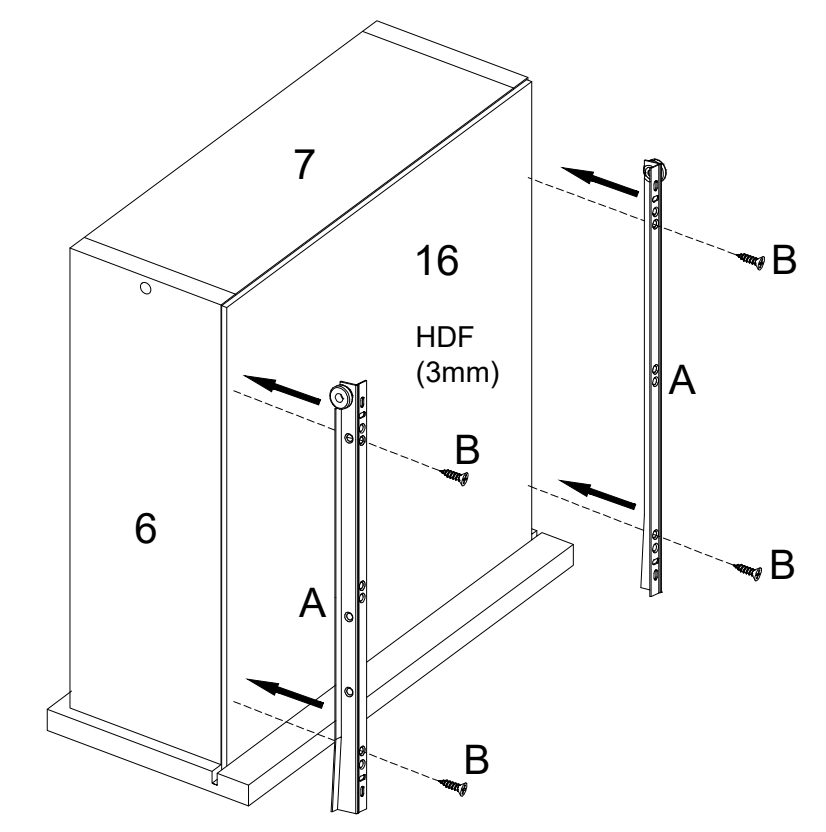
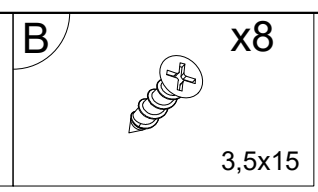
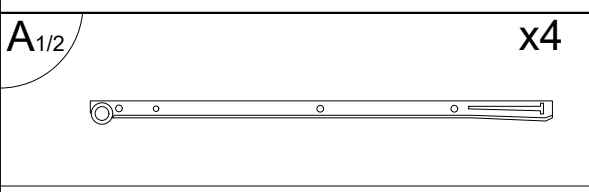
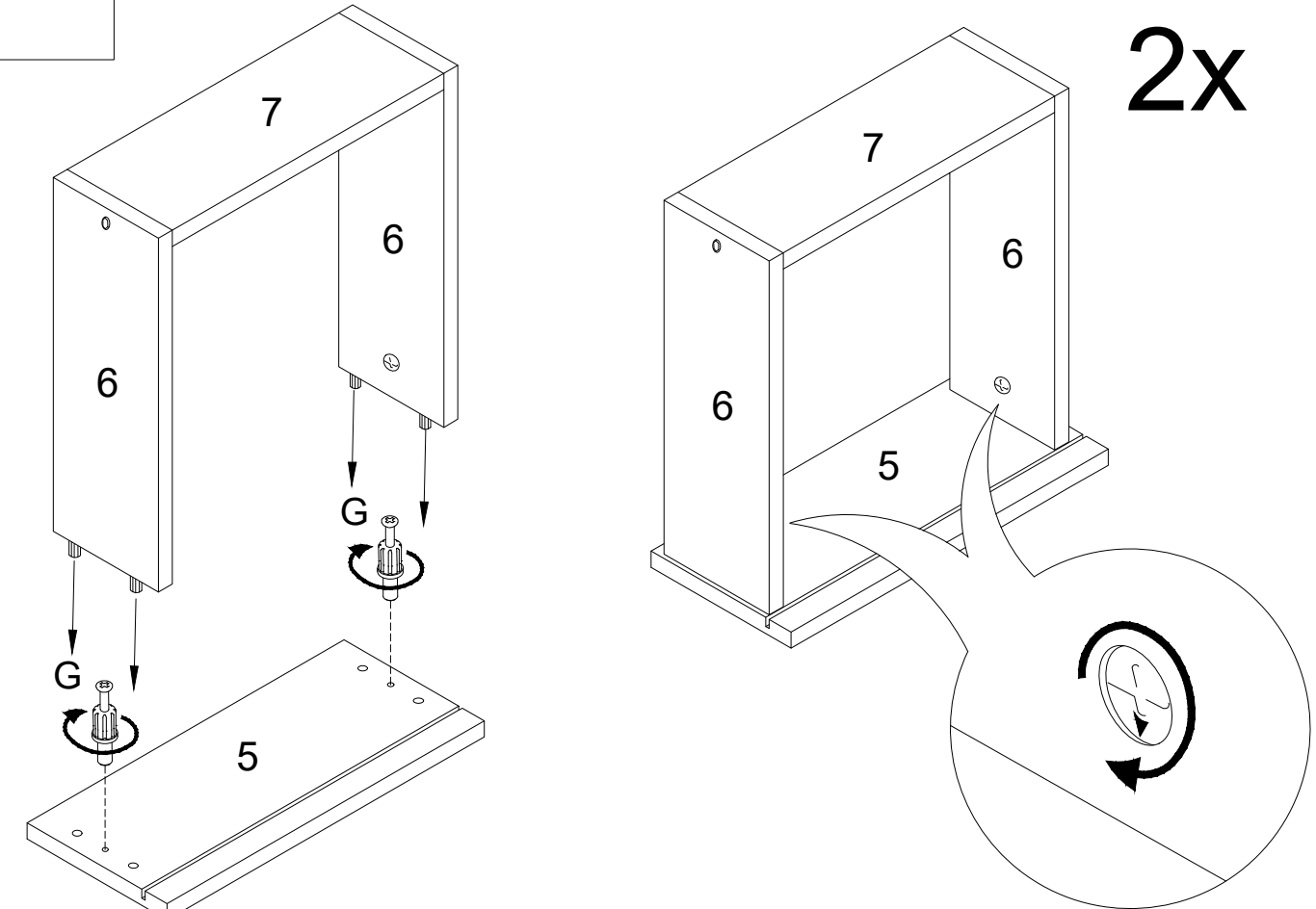
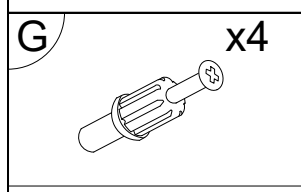
*Les pièces de fixation non incluses. Les fixations doivent être adaptées au matériau spécifique du mur.
 Consultez-vous avec le spécialiste pour obtenir des conseils et le choix des fixations adaptées à votre mur.

A _{1/2}	x4	B	x53	C	x6	D	x32
A _{2/2}	x4		3,5x15				7x50
E	x28	F	x1	G	x6	H	x6
							8x30
J	x2	K	x4	L	x7	M	x1
							x12
O	x3	P	x6	Q	x1	R	x1
							x3
T	x1	U	x1	V	x44	W	x4
	3.5x25						x3



3

5



4

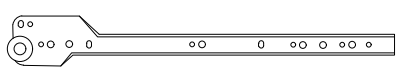
6

A2/2

x4

B

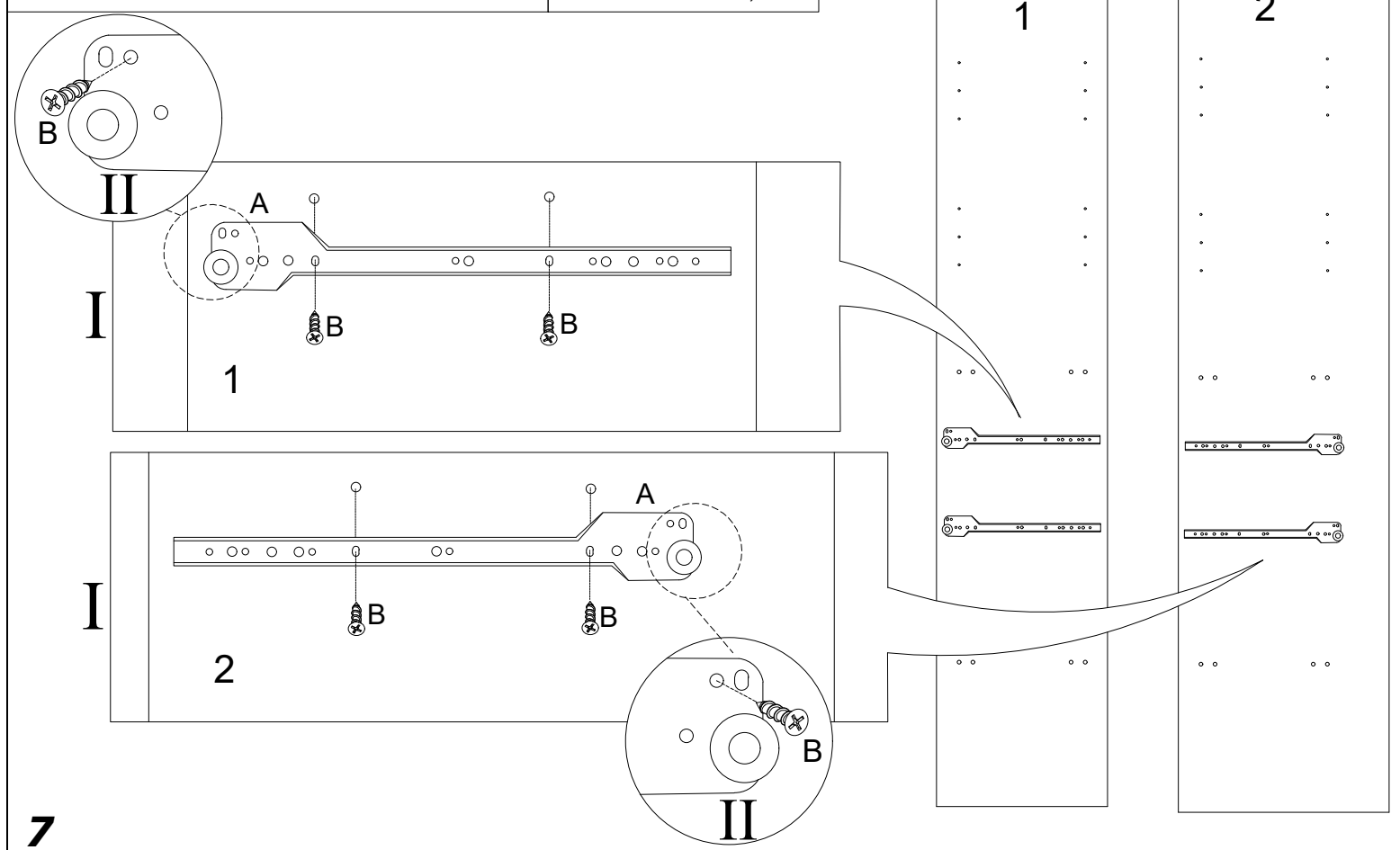
x12



L-350



3,5x15



D

x6

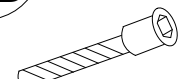
E

x6

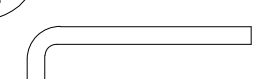
F

I

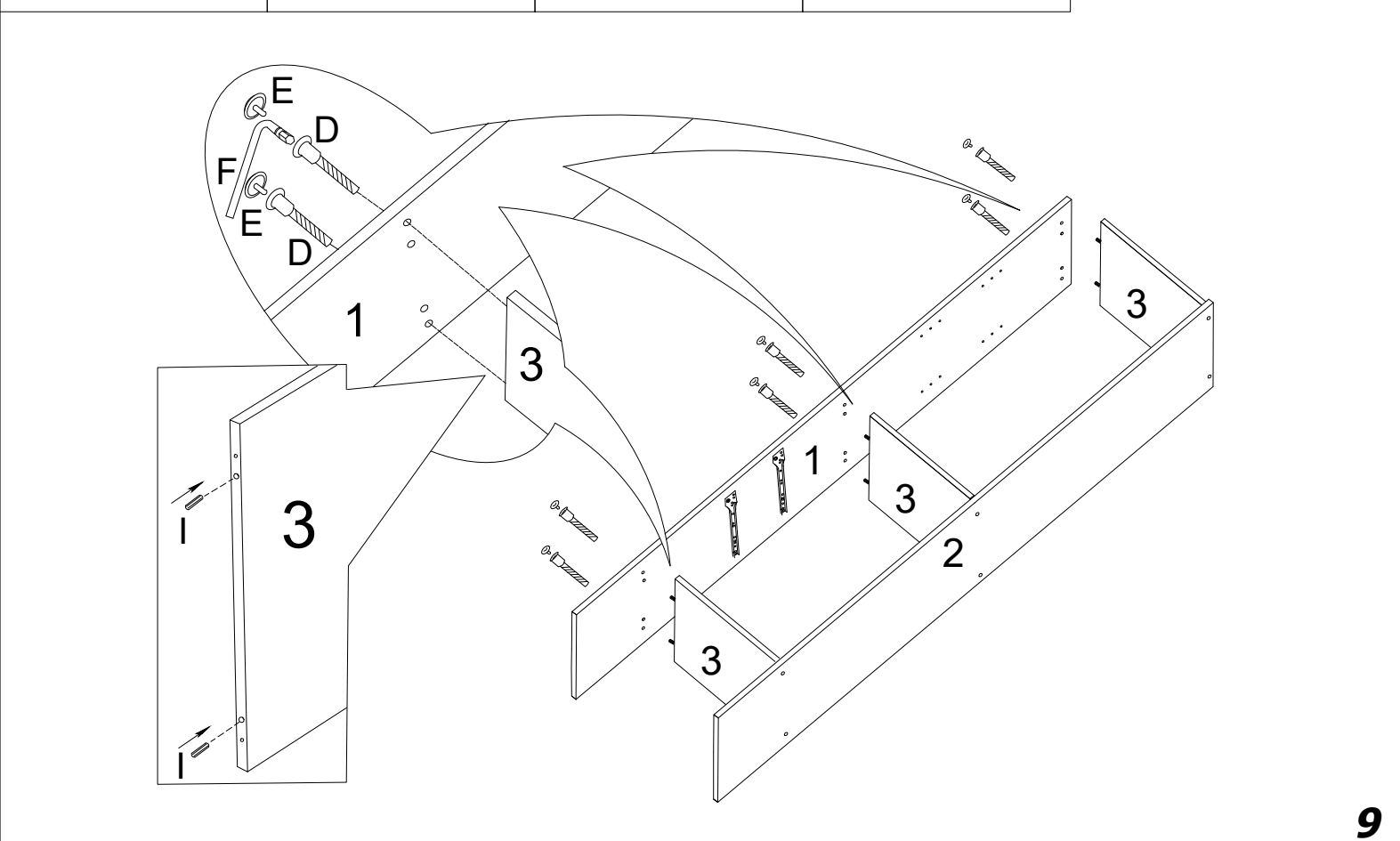
x6



7x50



8x30



D

x6

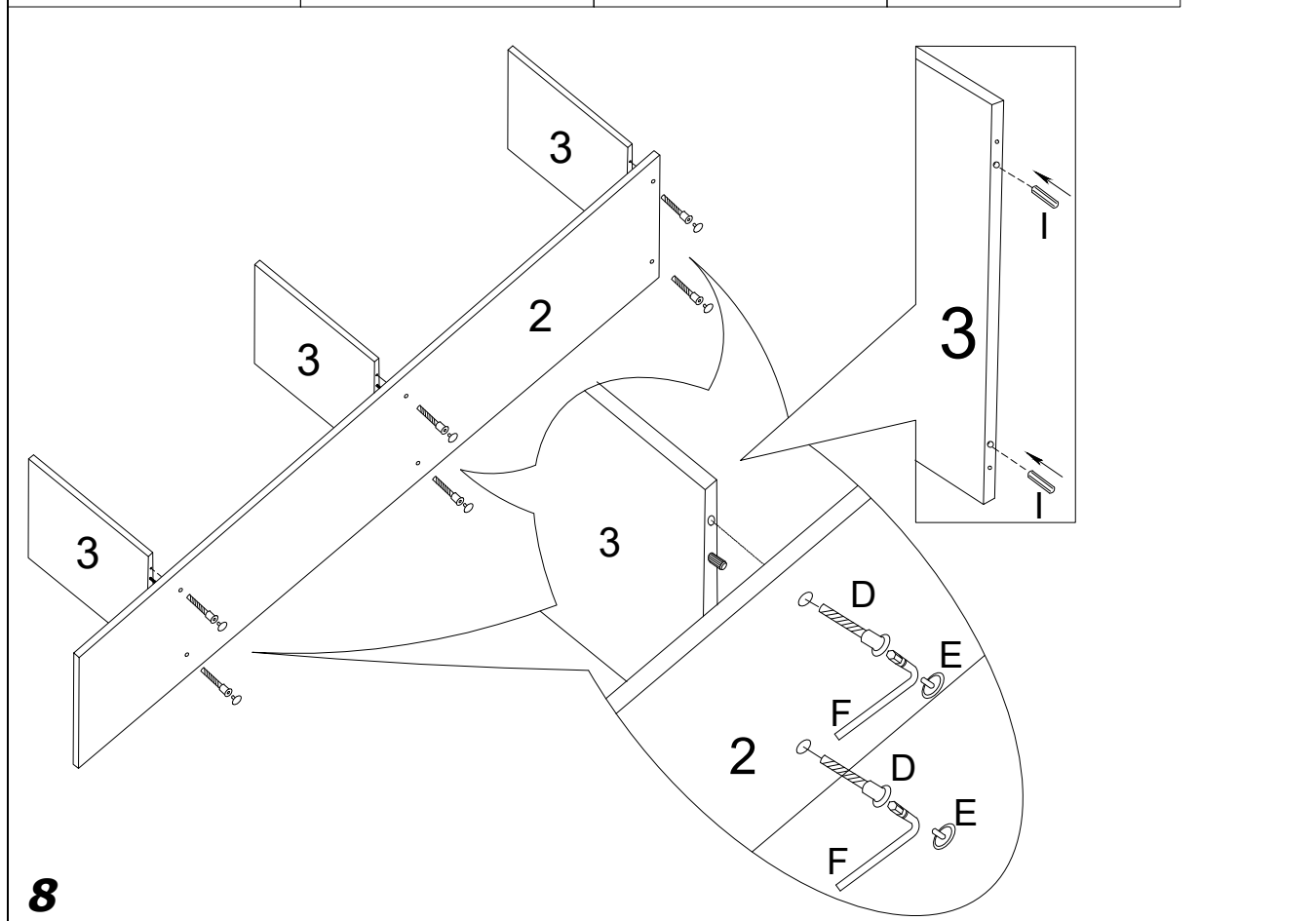
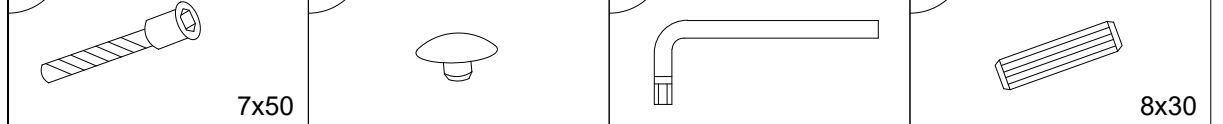
E

x6

F

I

x6

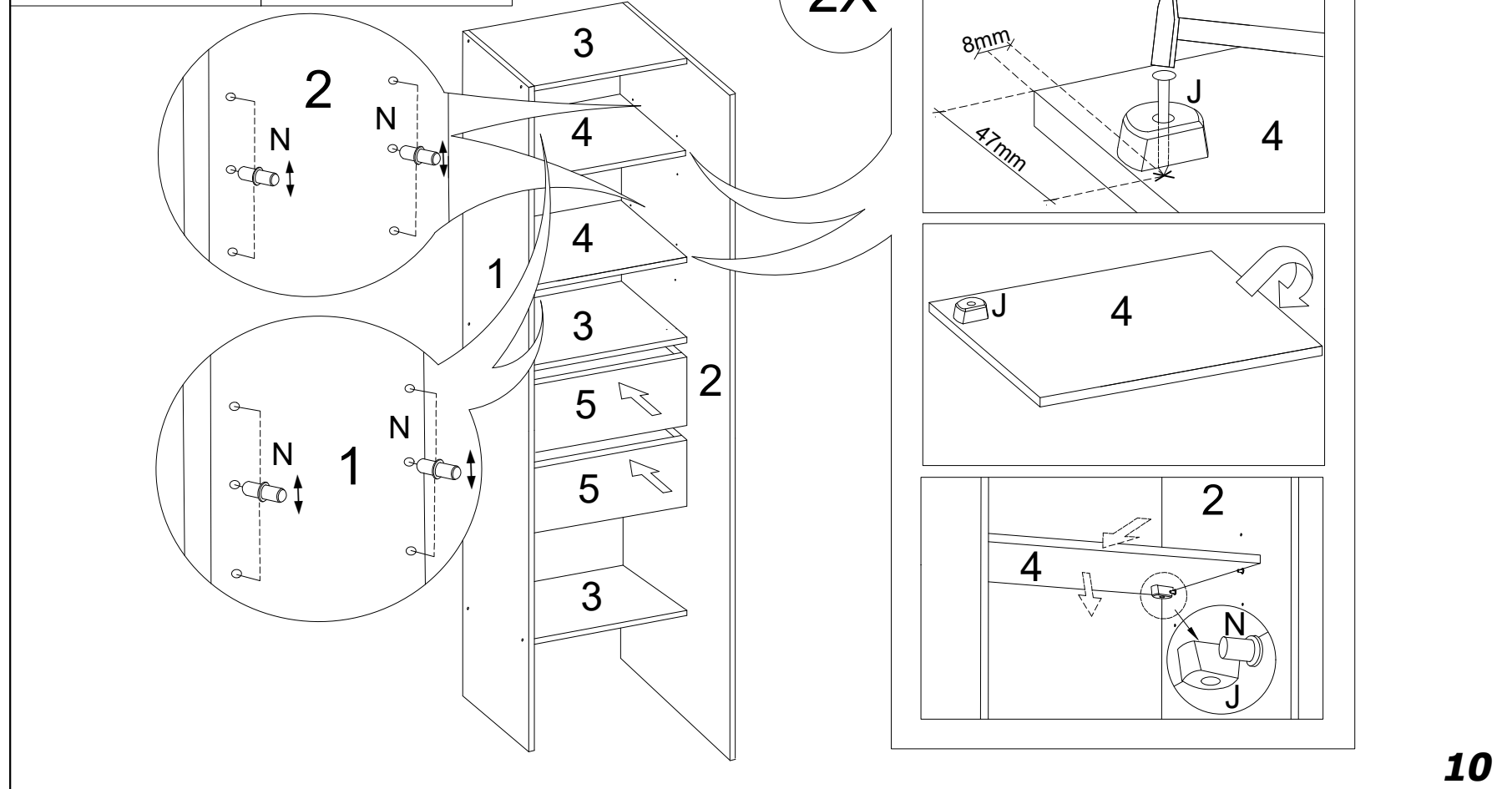
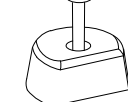
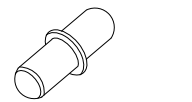


N

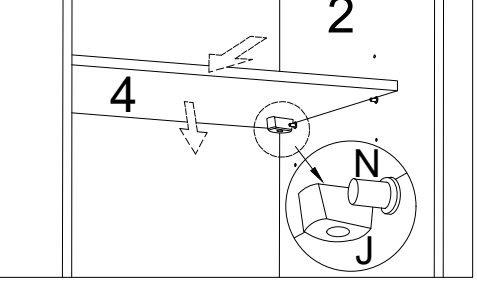
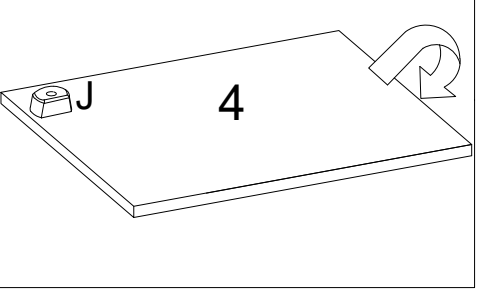
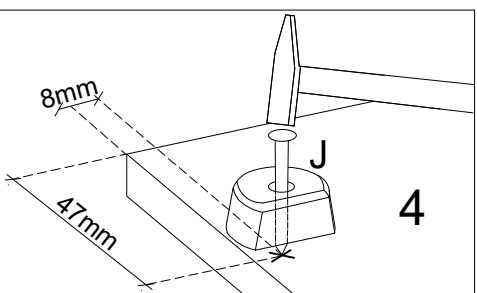
x8

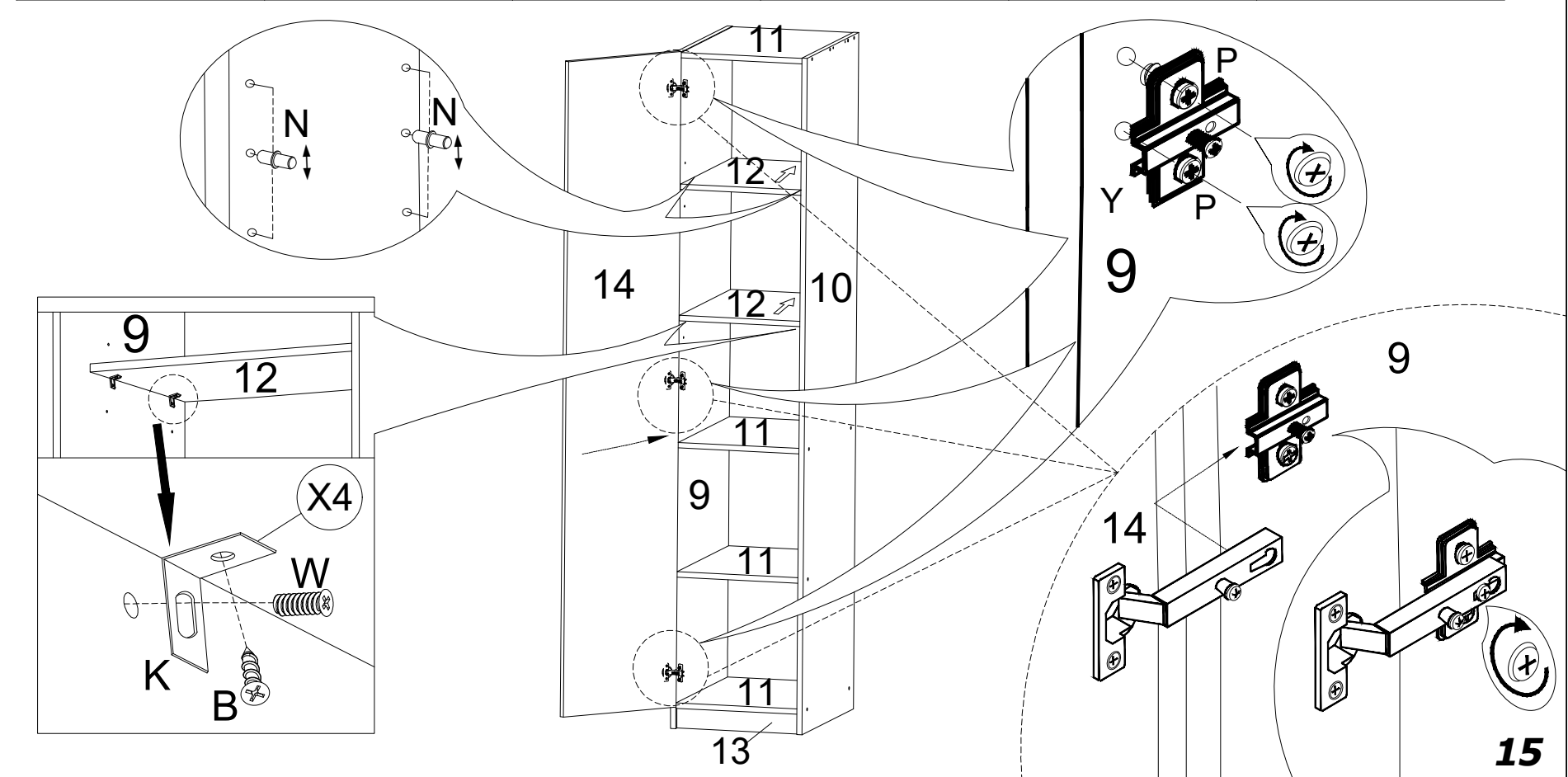
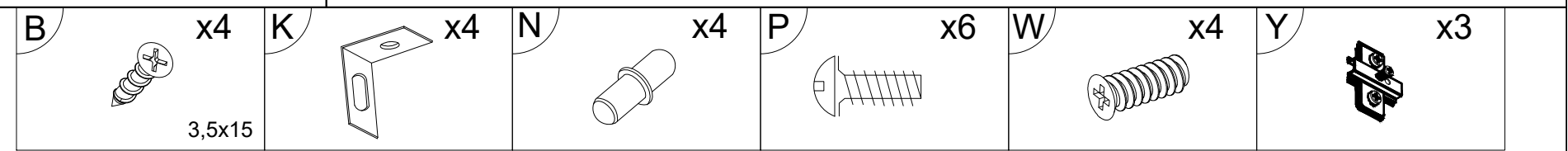
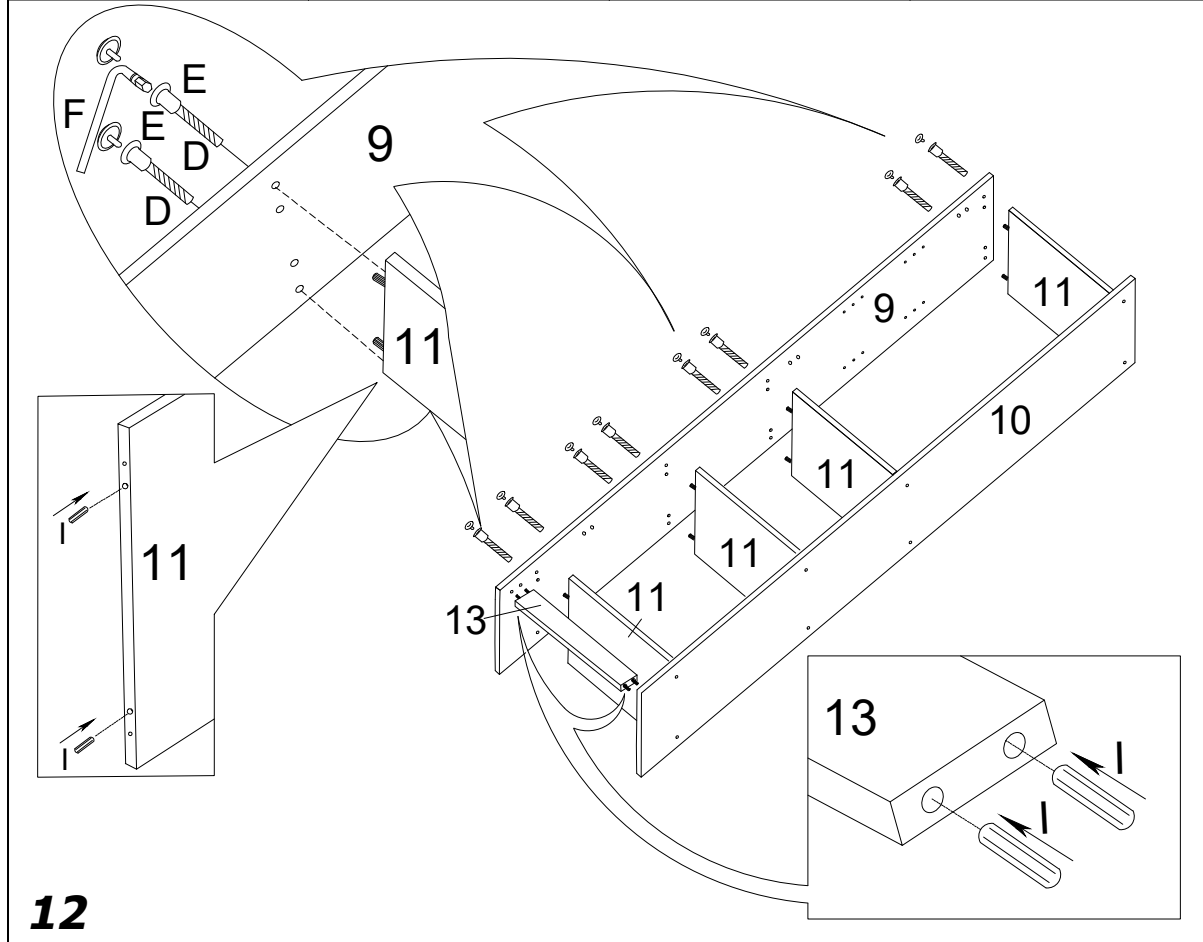
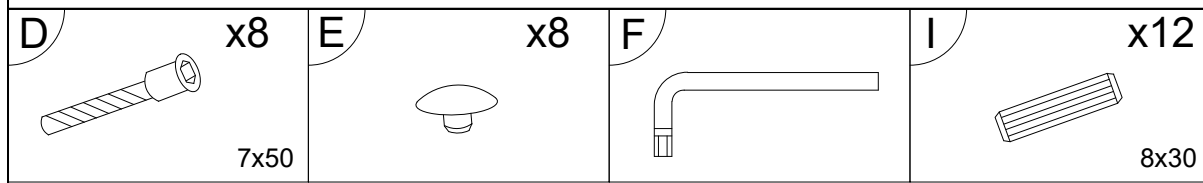
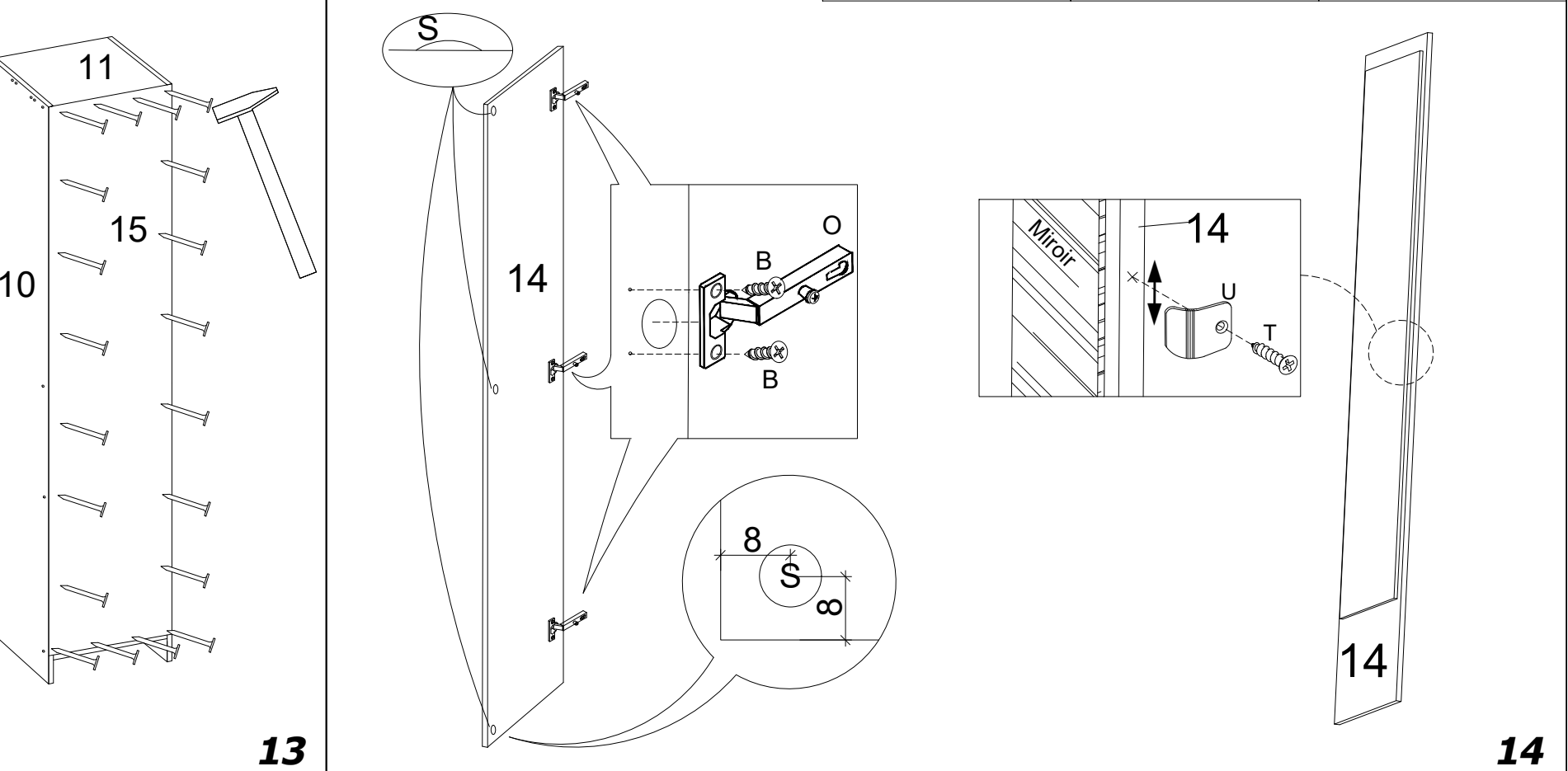
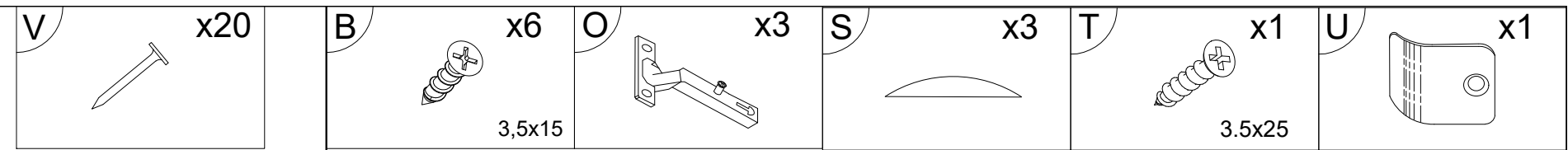
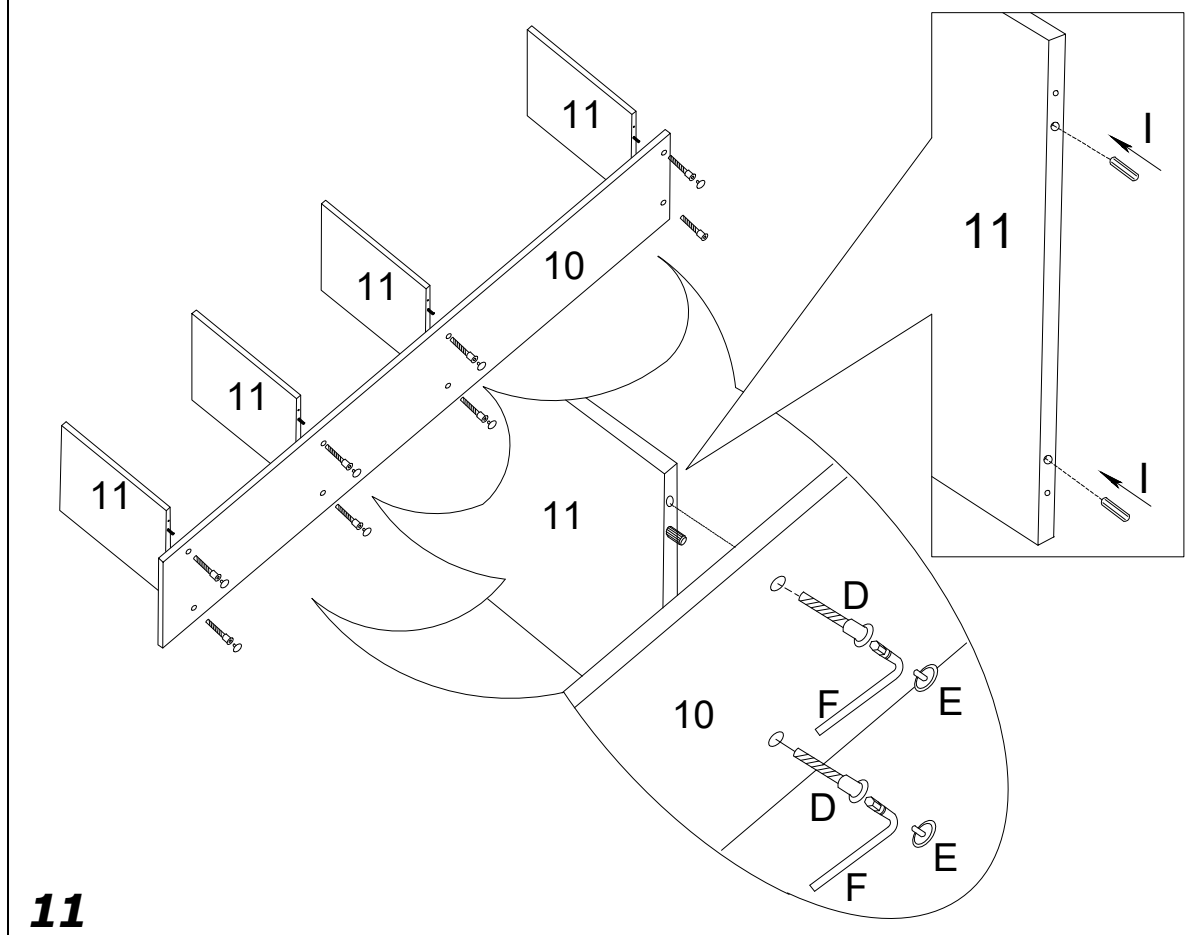
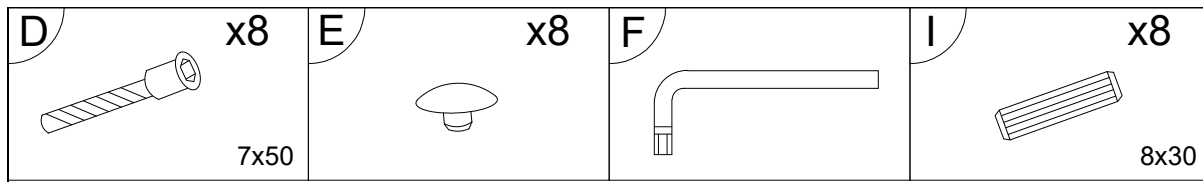
J

x2



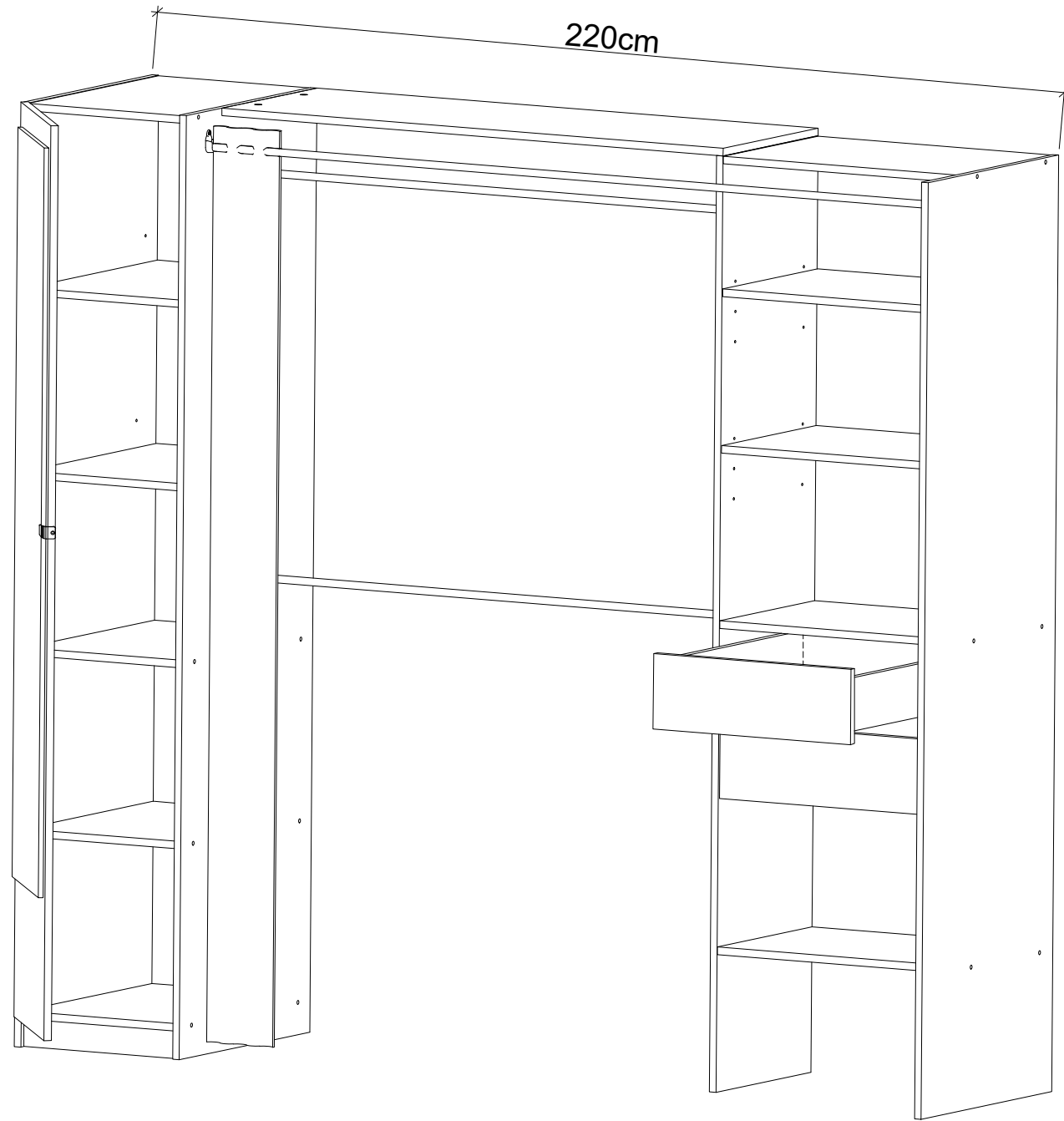
2X





OPTION A

IMAGES 18-21



OPTION B

IMAGES 22-25

