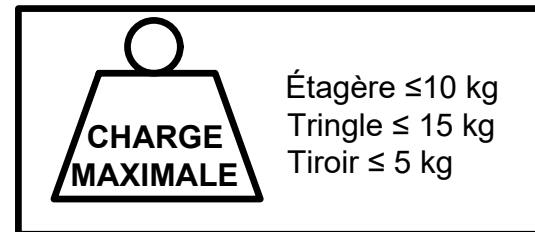
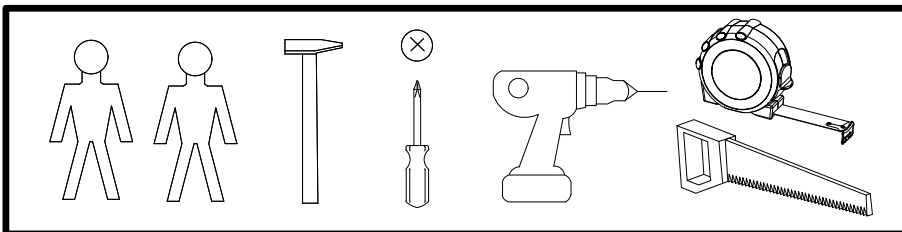
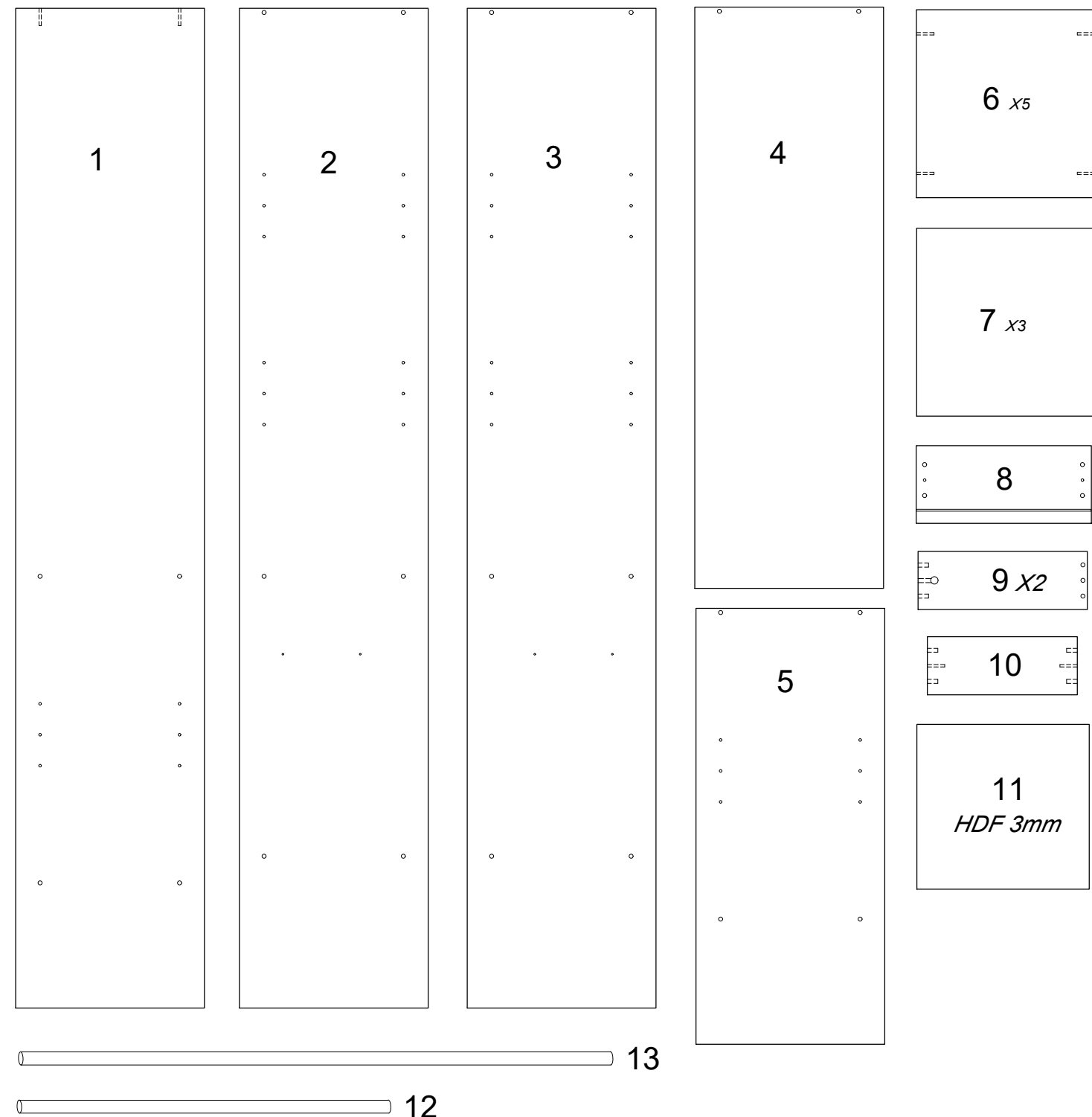
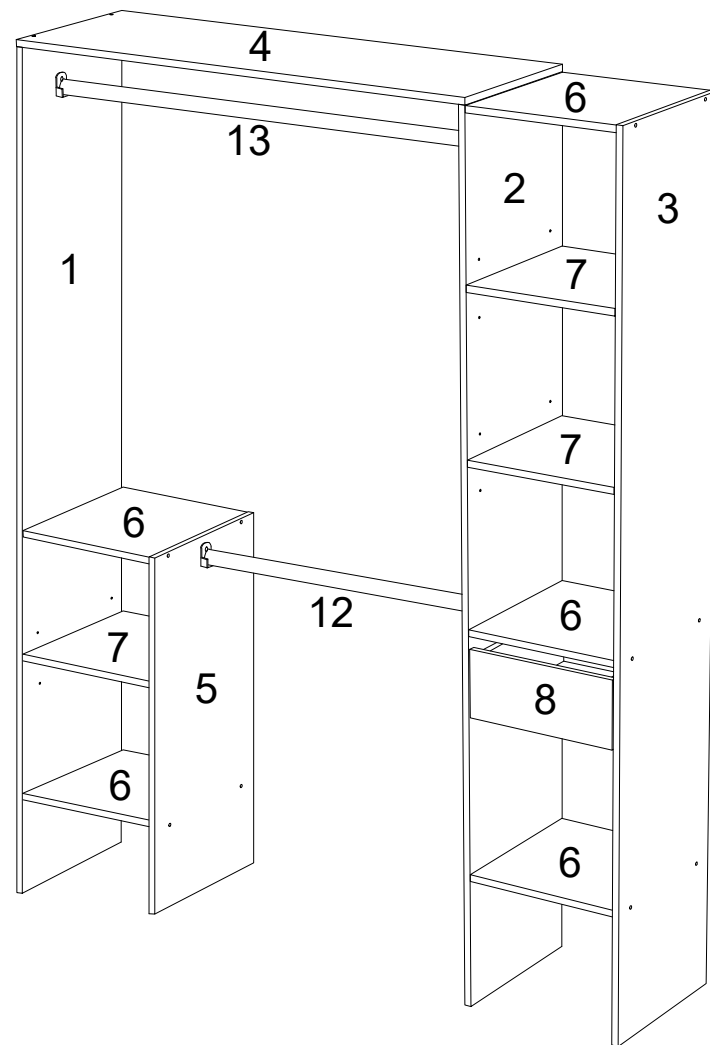


# UPER

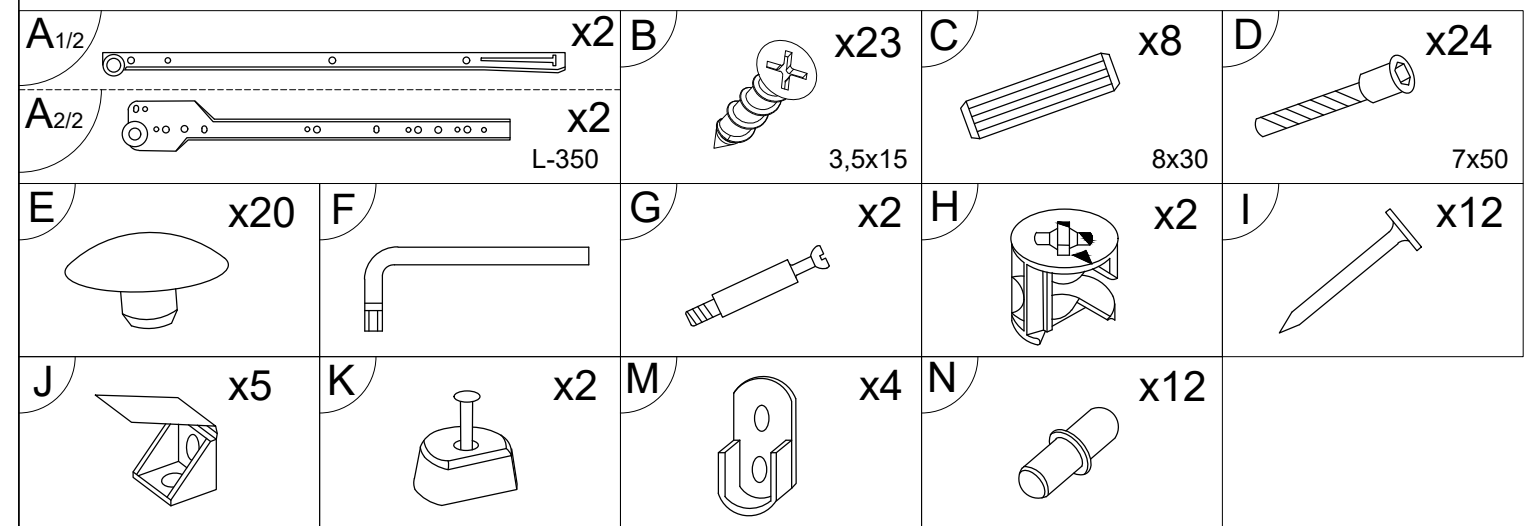


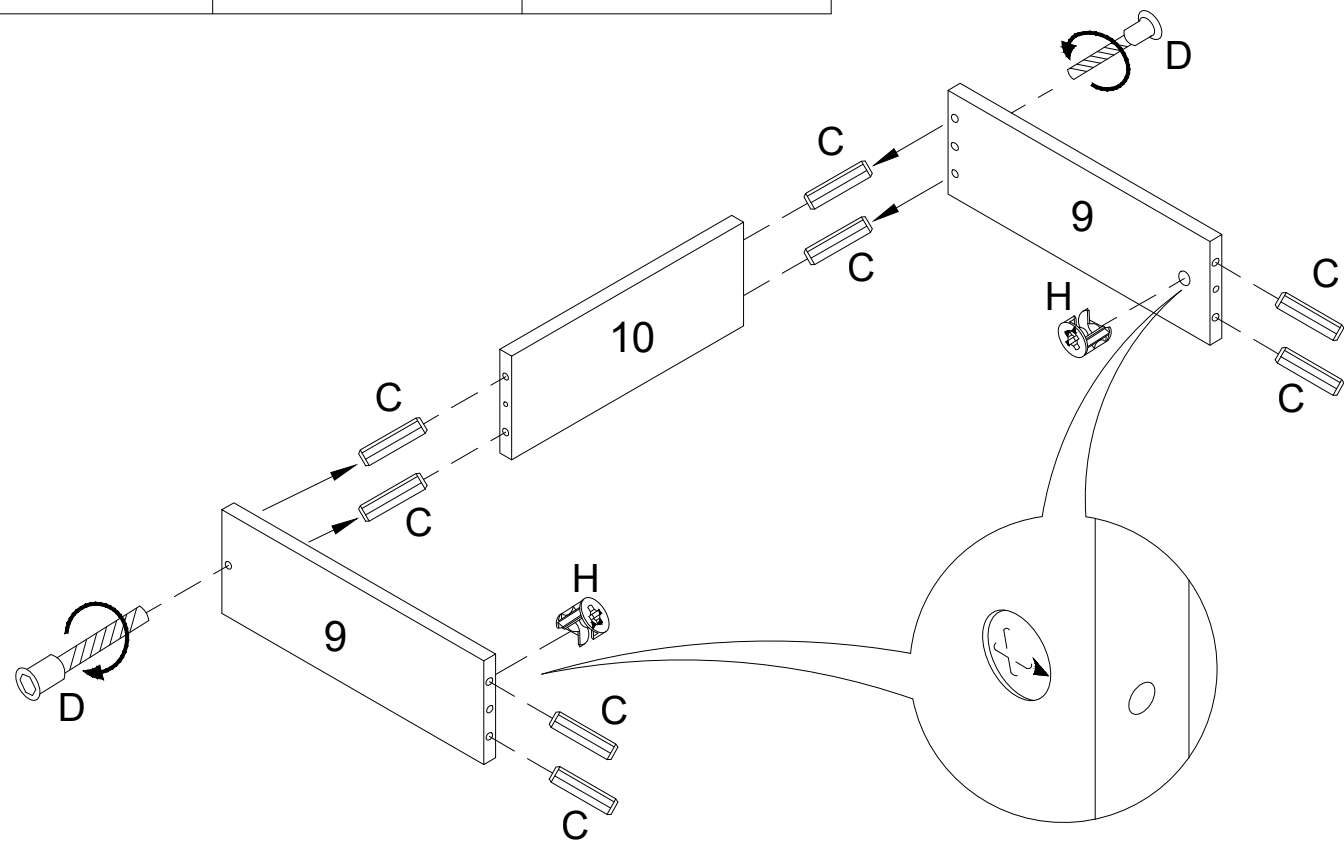
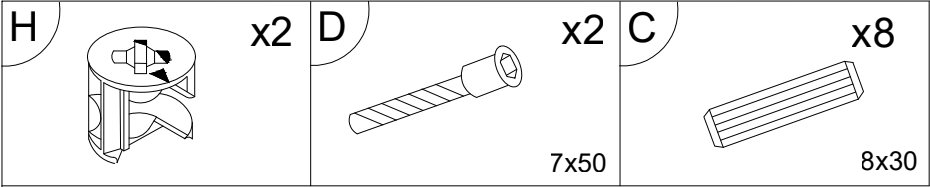
**ATTENTION**

**L'information important**  
 Conservez cet information avec les meubles pour référence à l'avenir

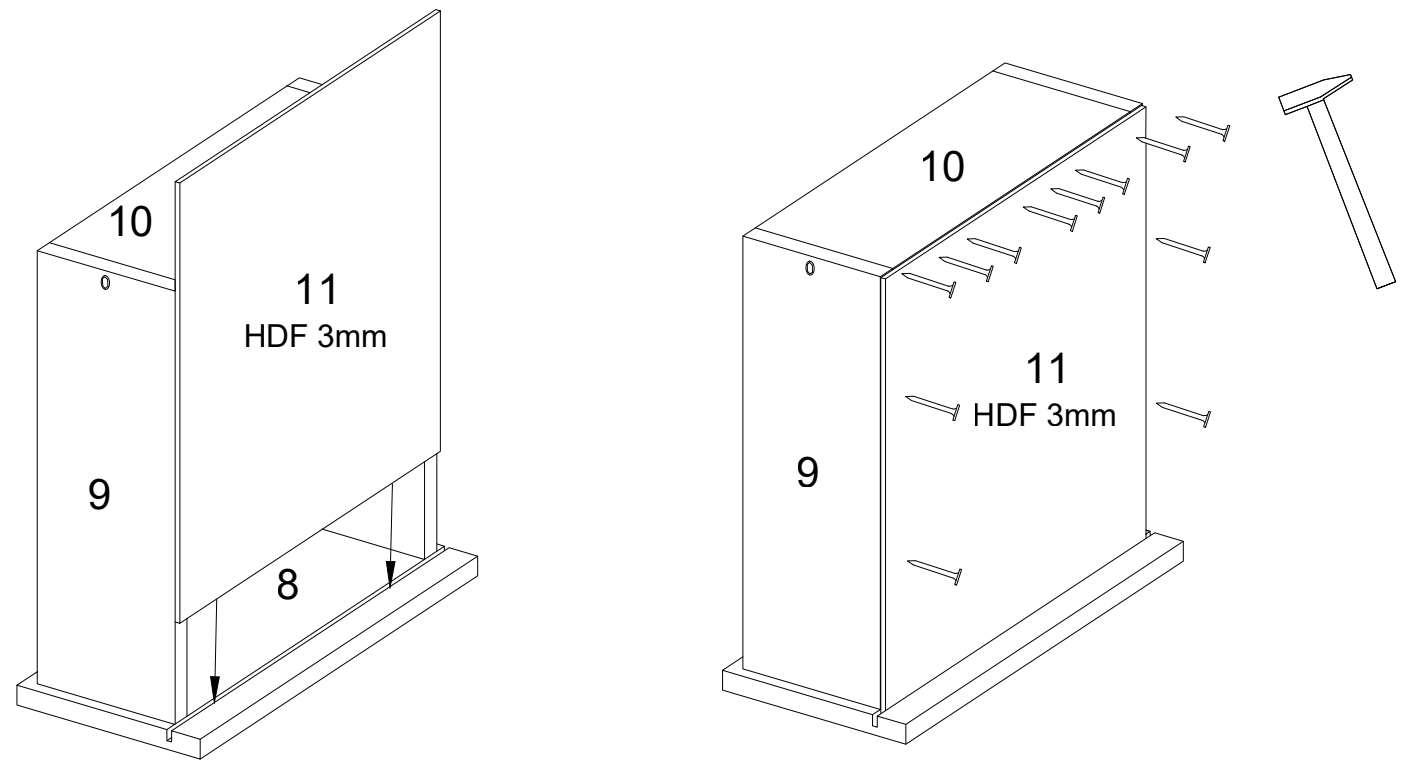
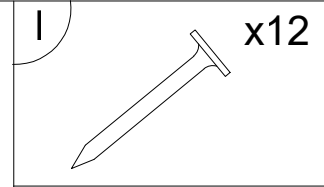
**Le basculement du meuble peut entraîner des blessures graves. Pour éviter le basculement du meuble, fixez le meuble au mur à l'aide de fixations appropriées\*. Évitez l'ouverture rapide et forte des tiroirs. Veillez à suivre les consignes de montage et de fixation du tiroir et des coulisses afin d'éviter tous risques de chute comme mentionné dans la notice jointe.**

*\*Les pièces de fixation non incluses. Les fixations doivent être adaptées au matériau spécifique du mur. Consultez-vous avec le spécialiste pour obtenir des conseils et le choix des fixations adaptées à votre mur.*

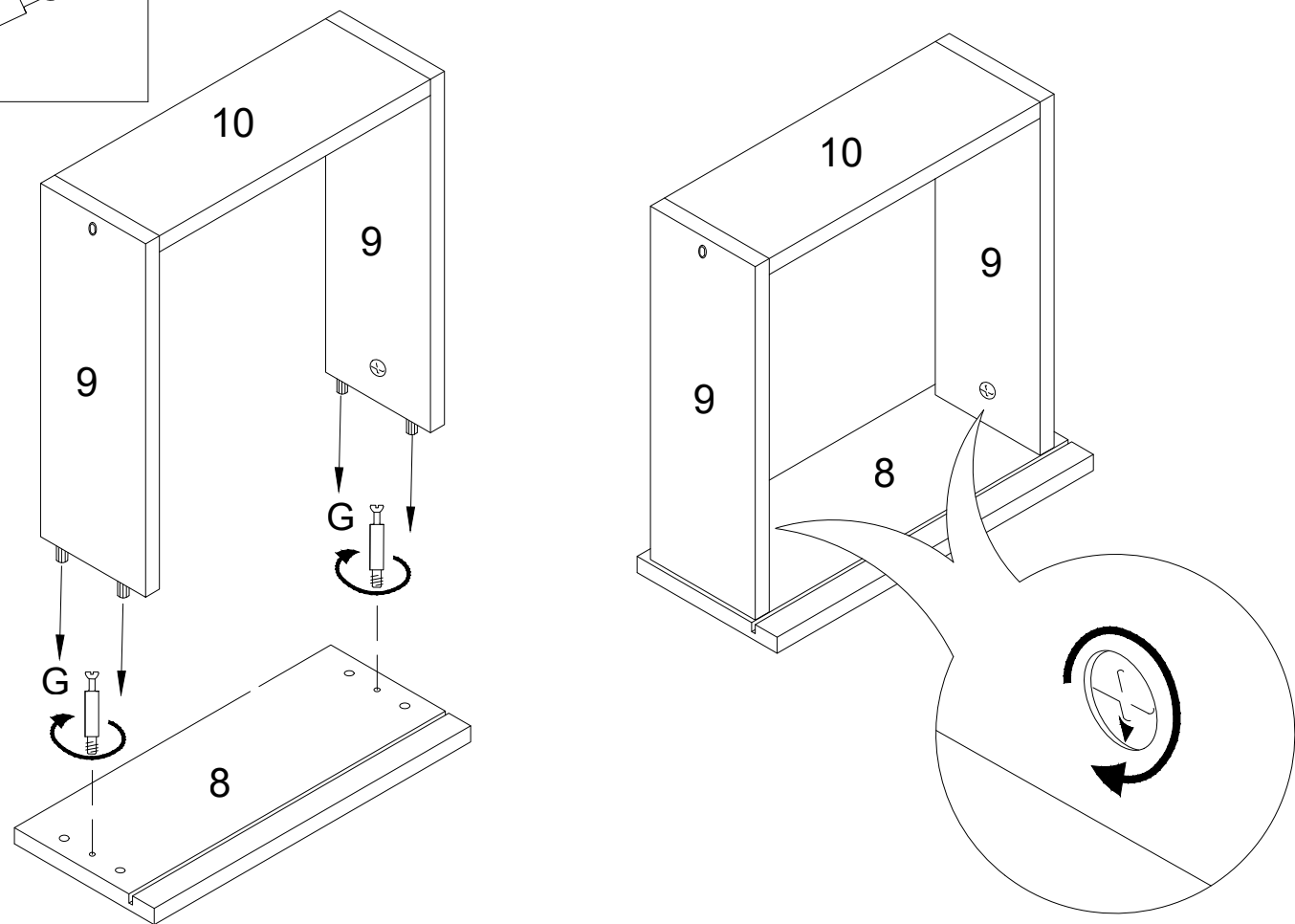
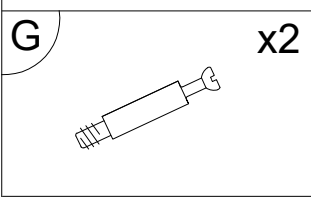




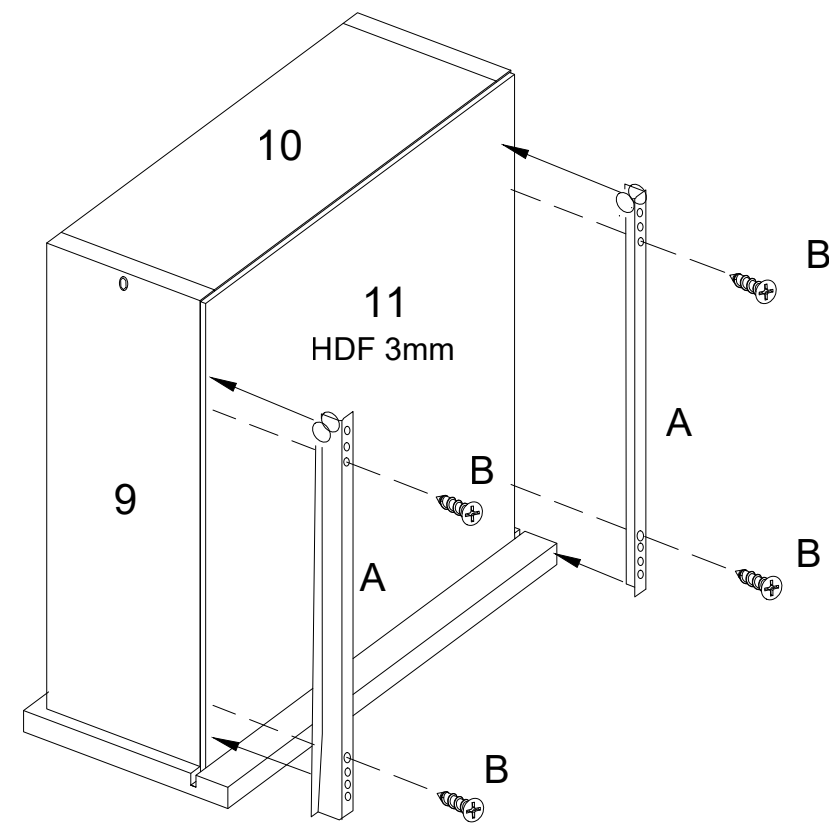
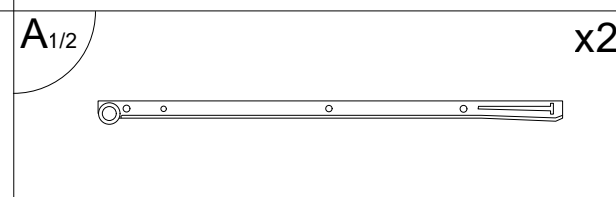
**3**



**5**



**4**



**6**

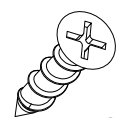
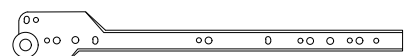
A2/2

x2

B

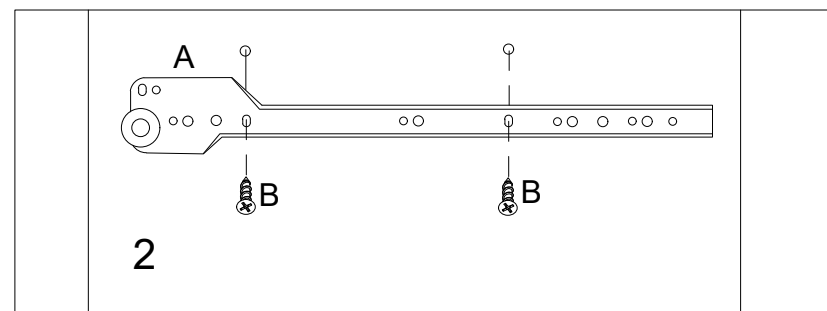
x4

3,5x15

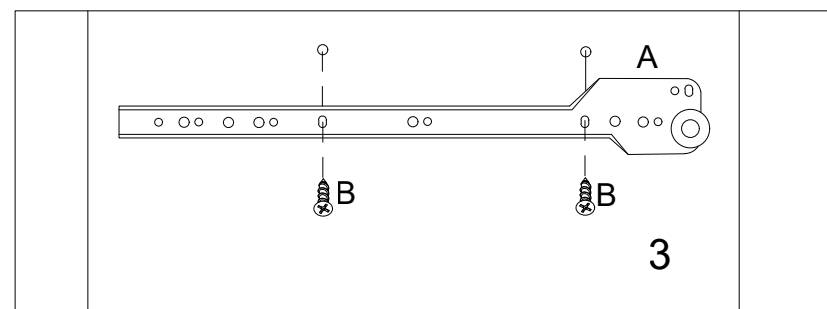


2

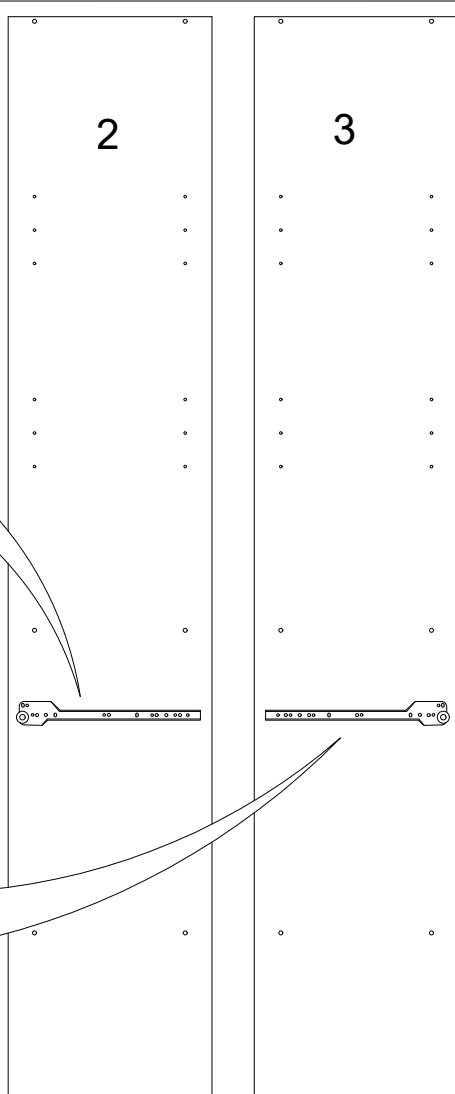
3



2



3



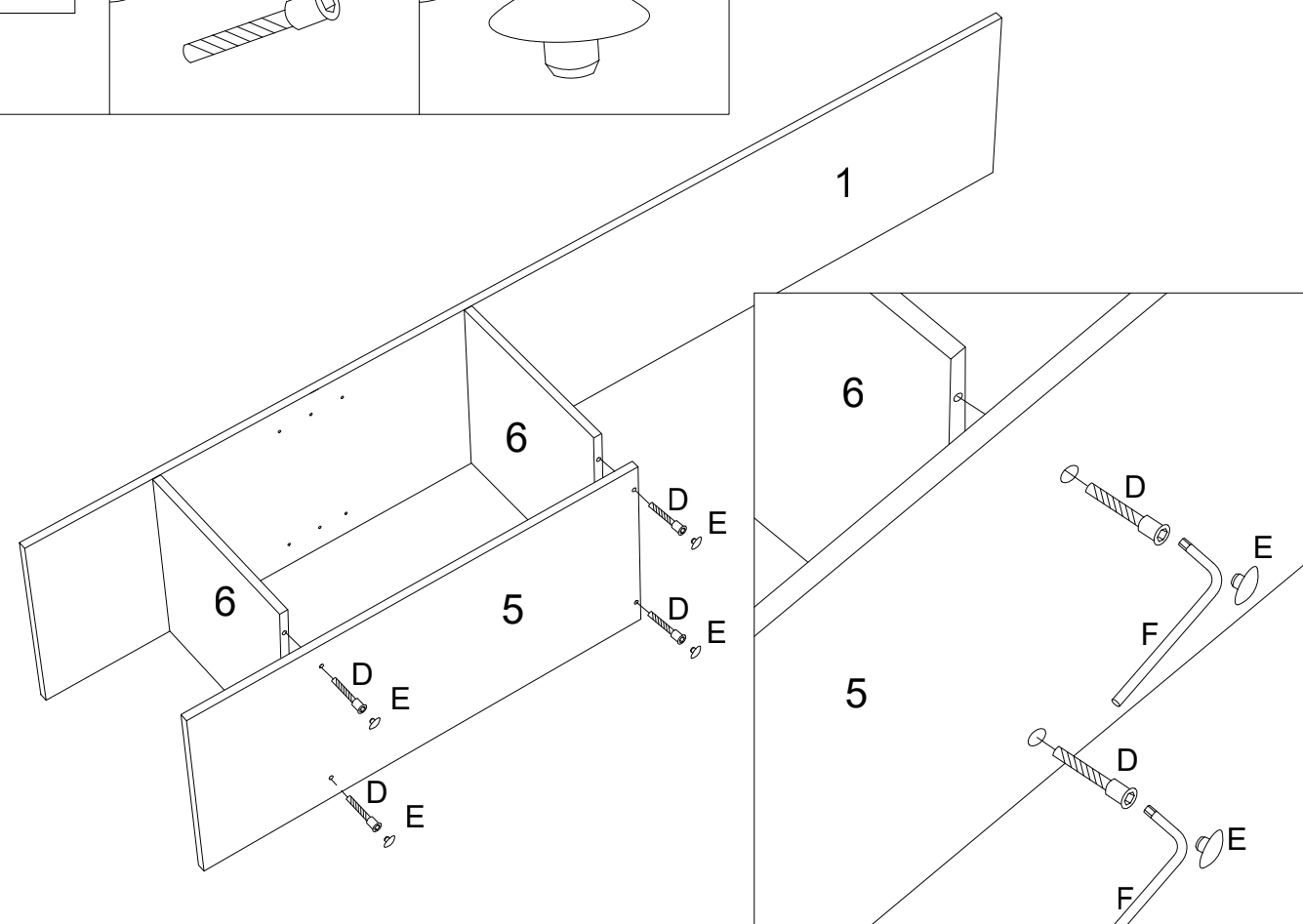
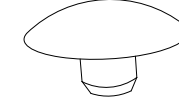
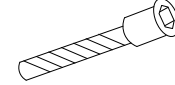
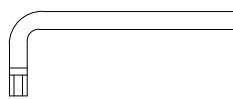
F

D

x4

E

x4



1

6

6

5

5

9

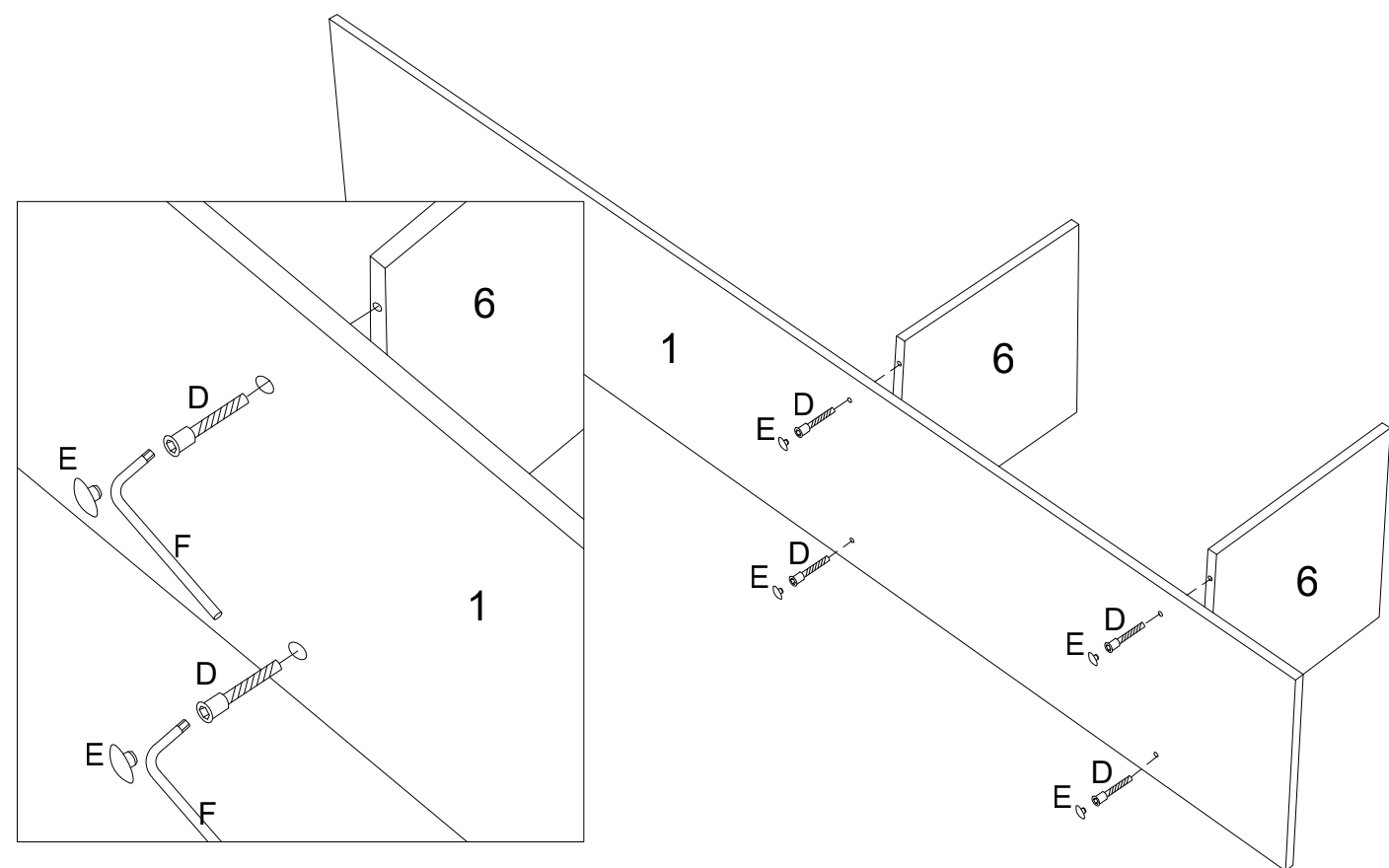
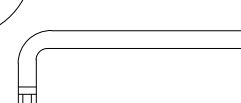
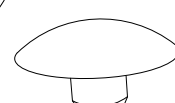
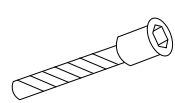
D

x4

E

x4

F



6

1

6

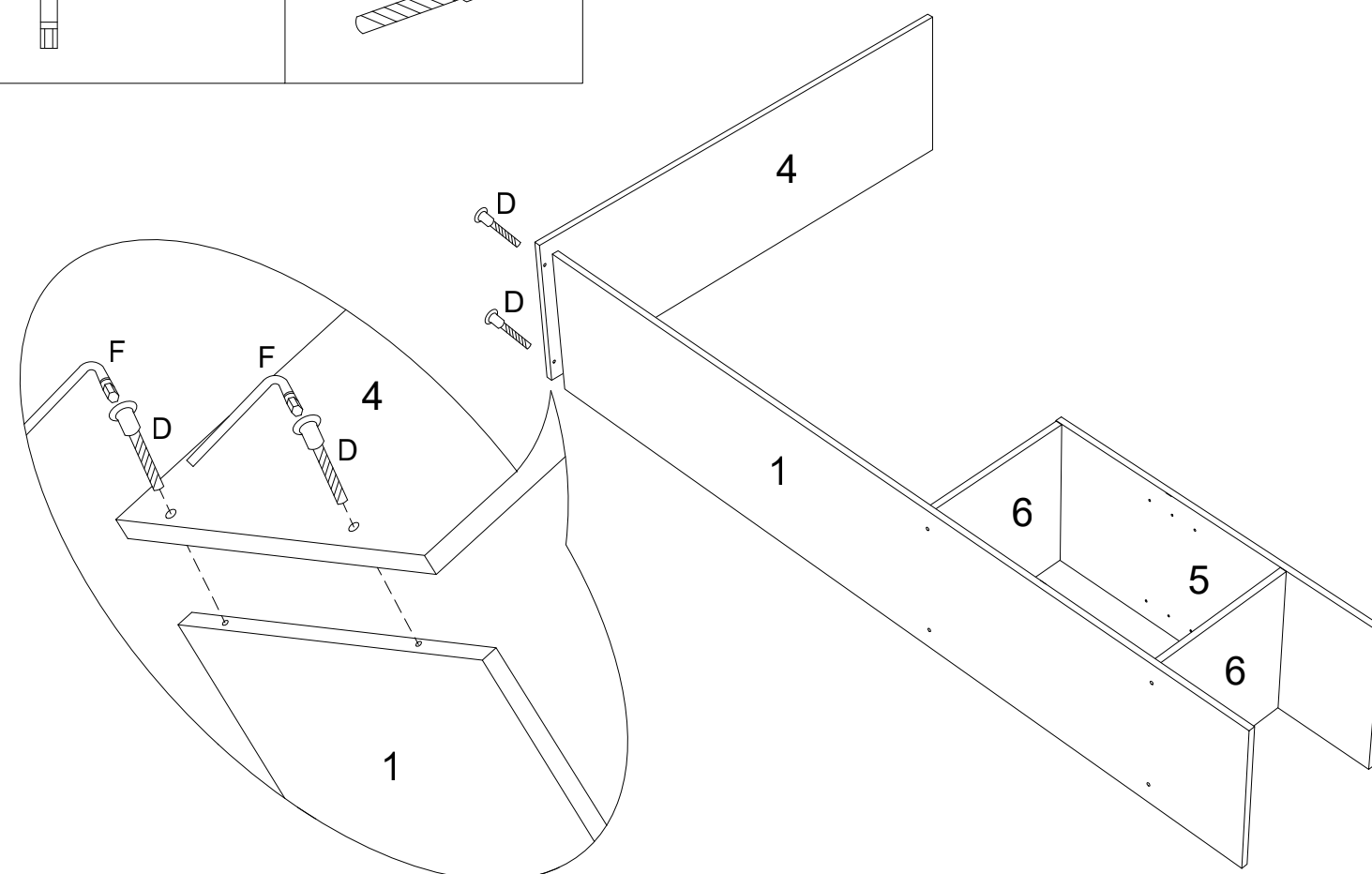
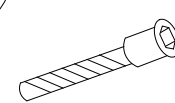
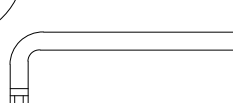
6

8

F

D

x2



4

D

D

F

F

4

1

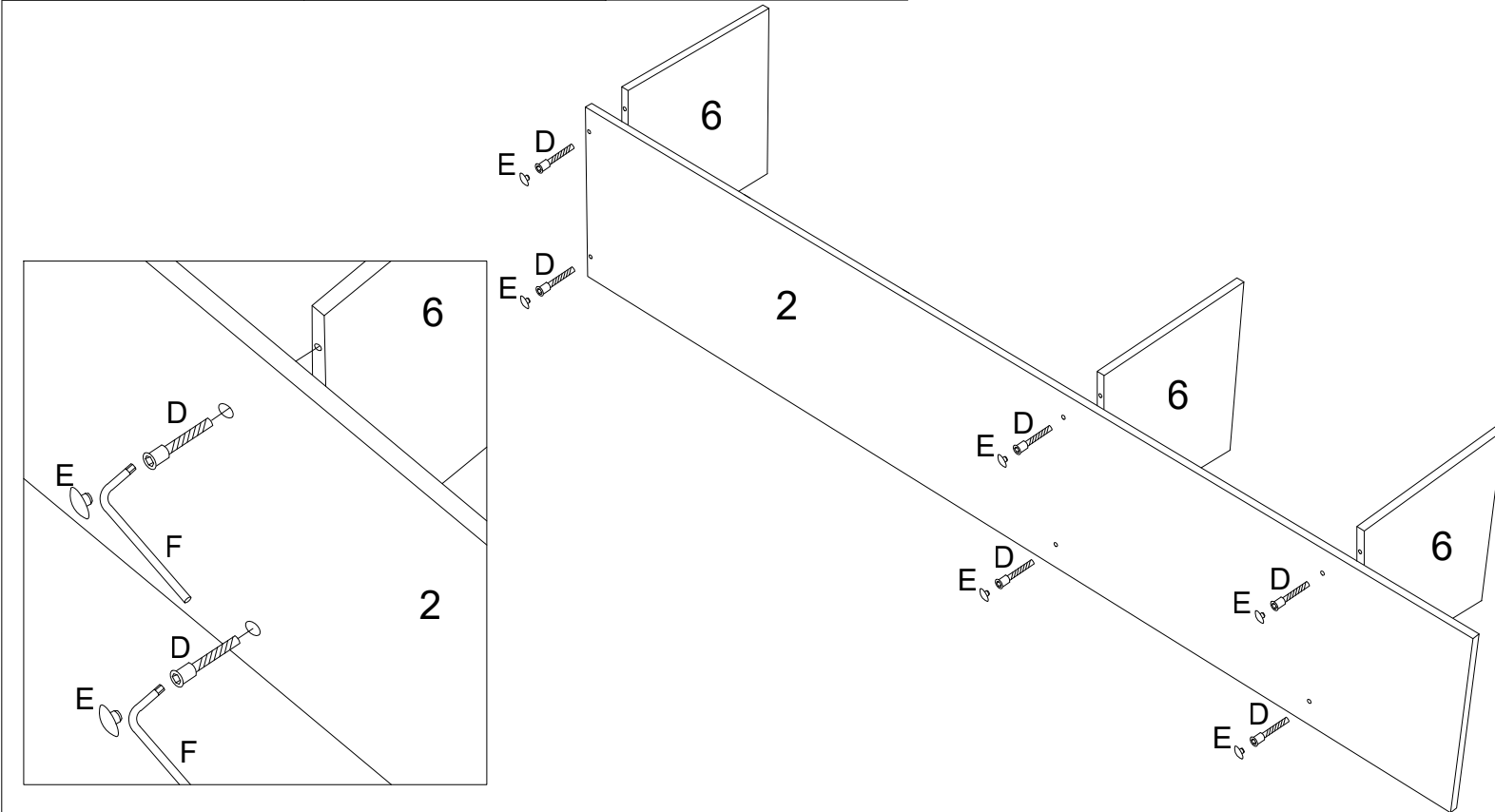
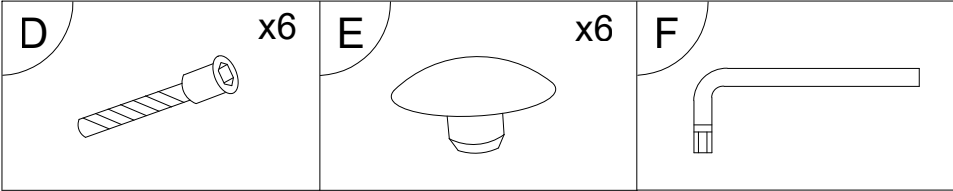
1

6

5

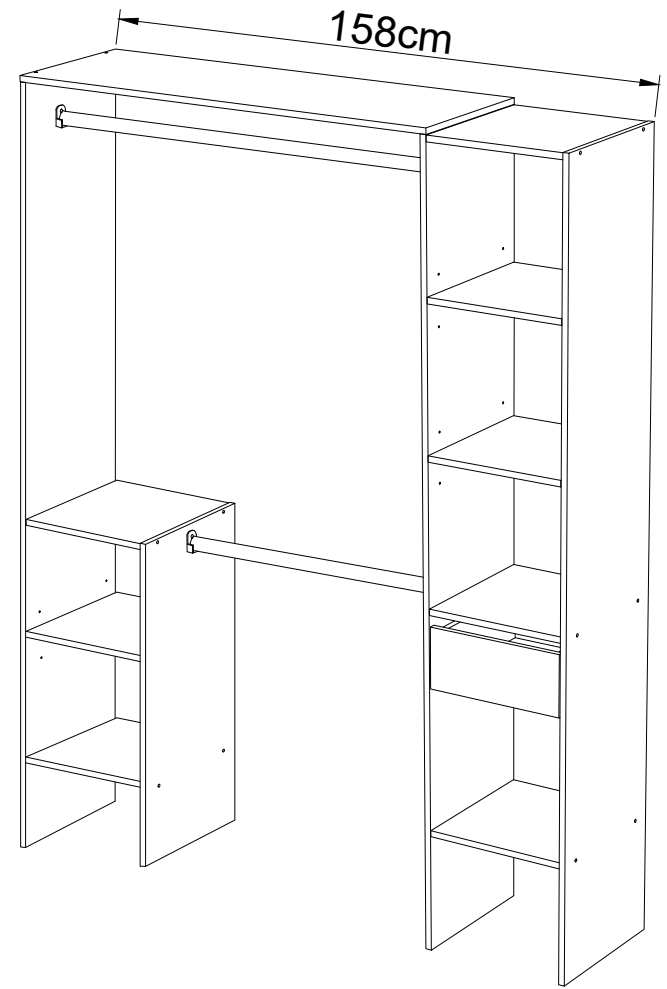
6

10

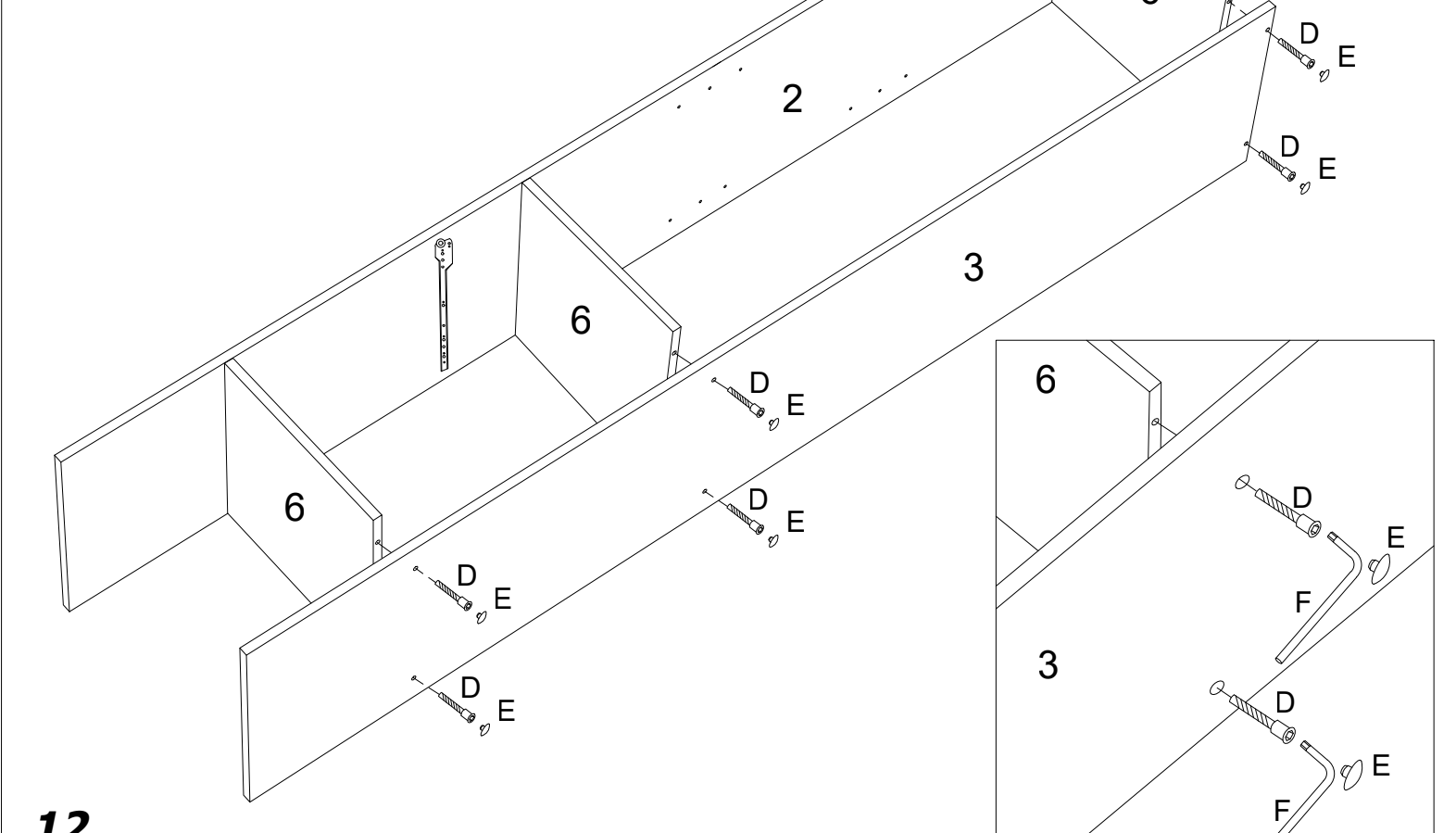
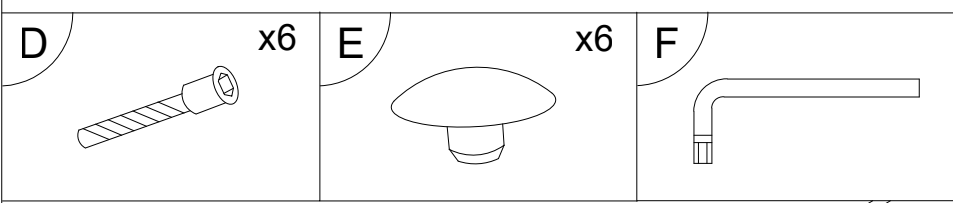


**11**

OPTION A  
IMAGES 15-18

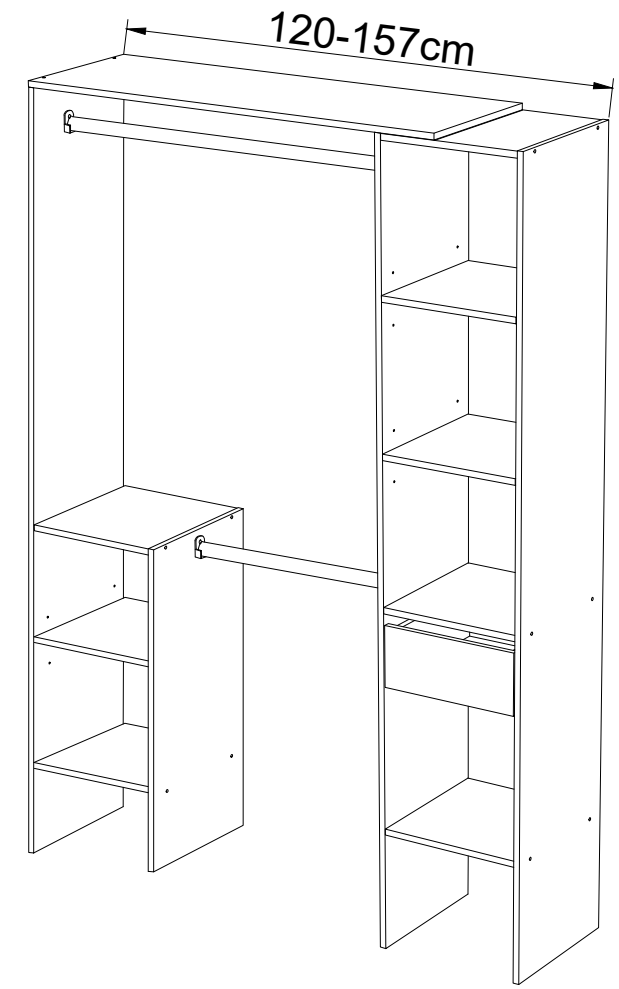


**13**

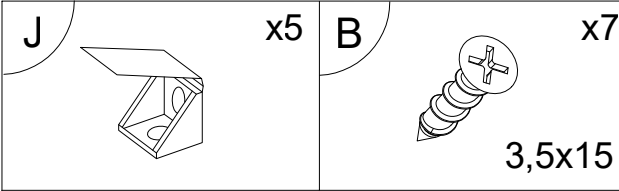


**12**

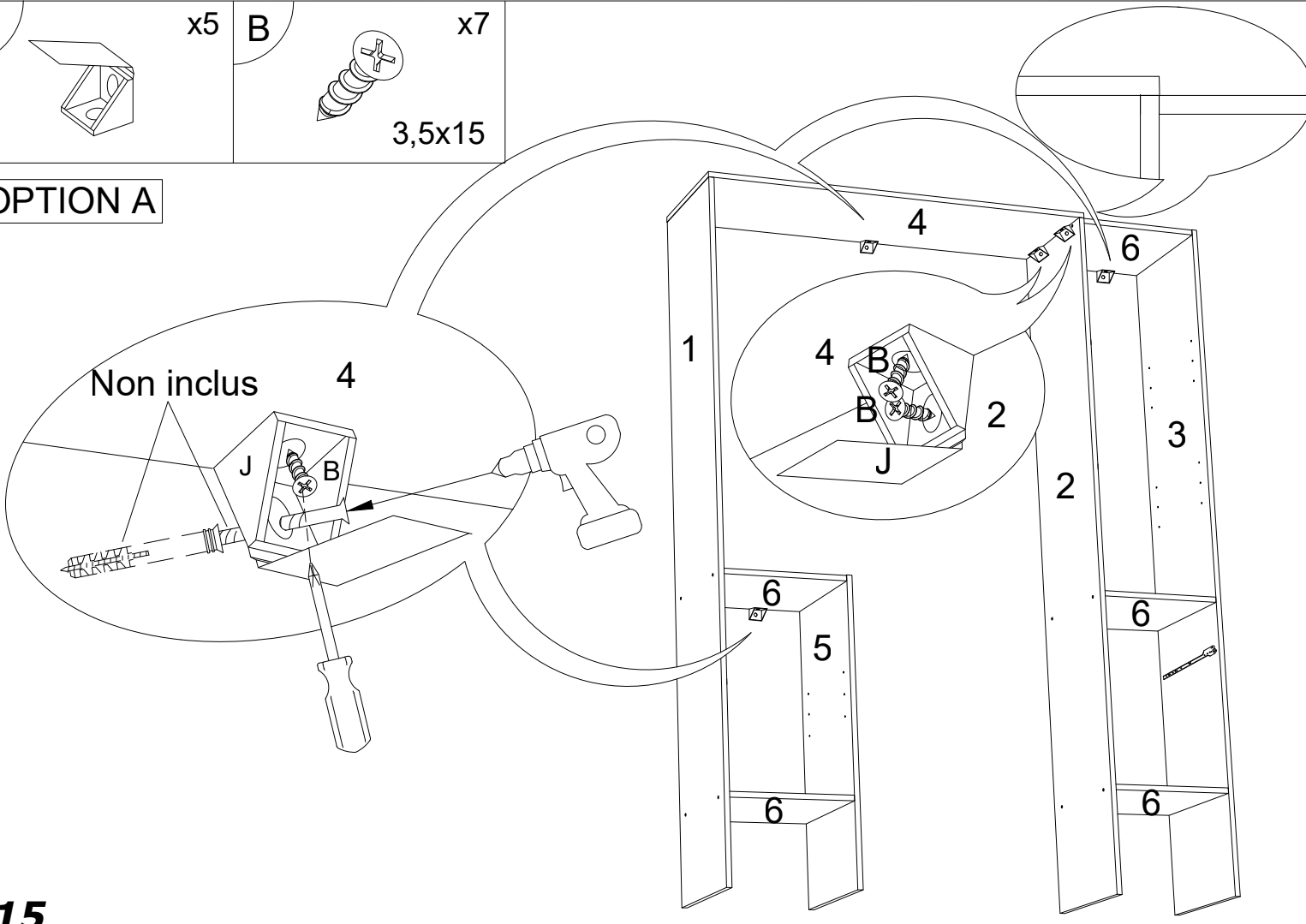
OPTION B  
IMAGES 19-22



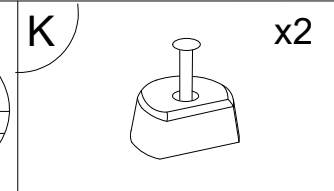
**14**



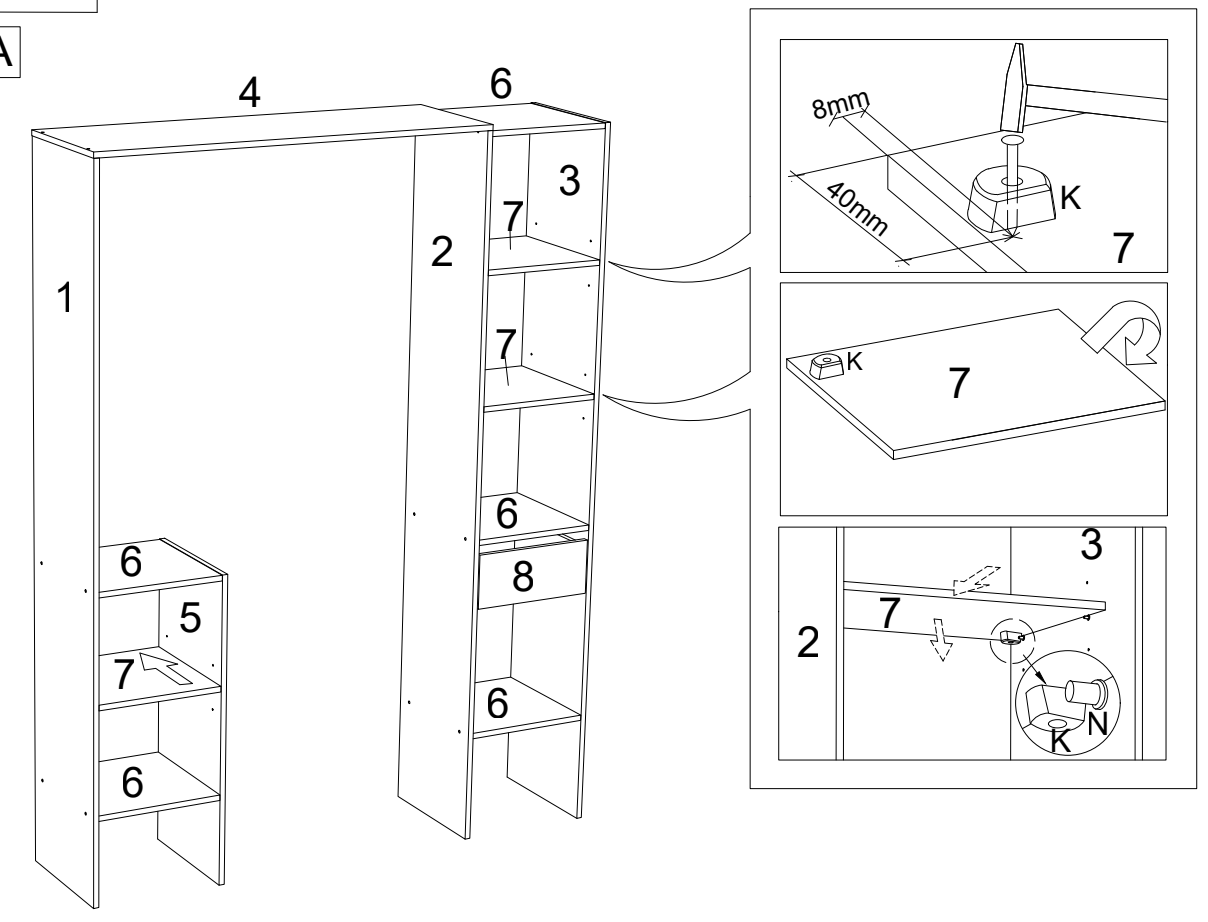
OPTION A



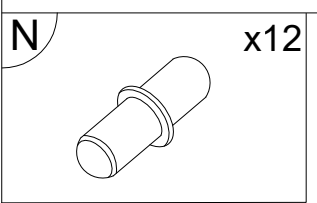
15



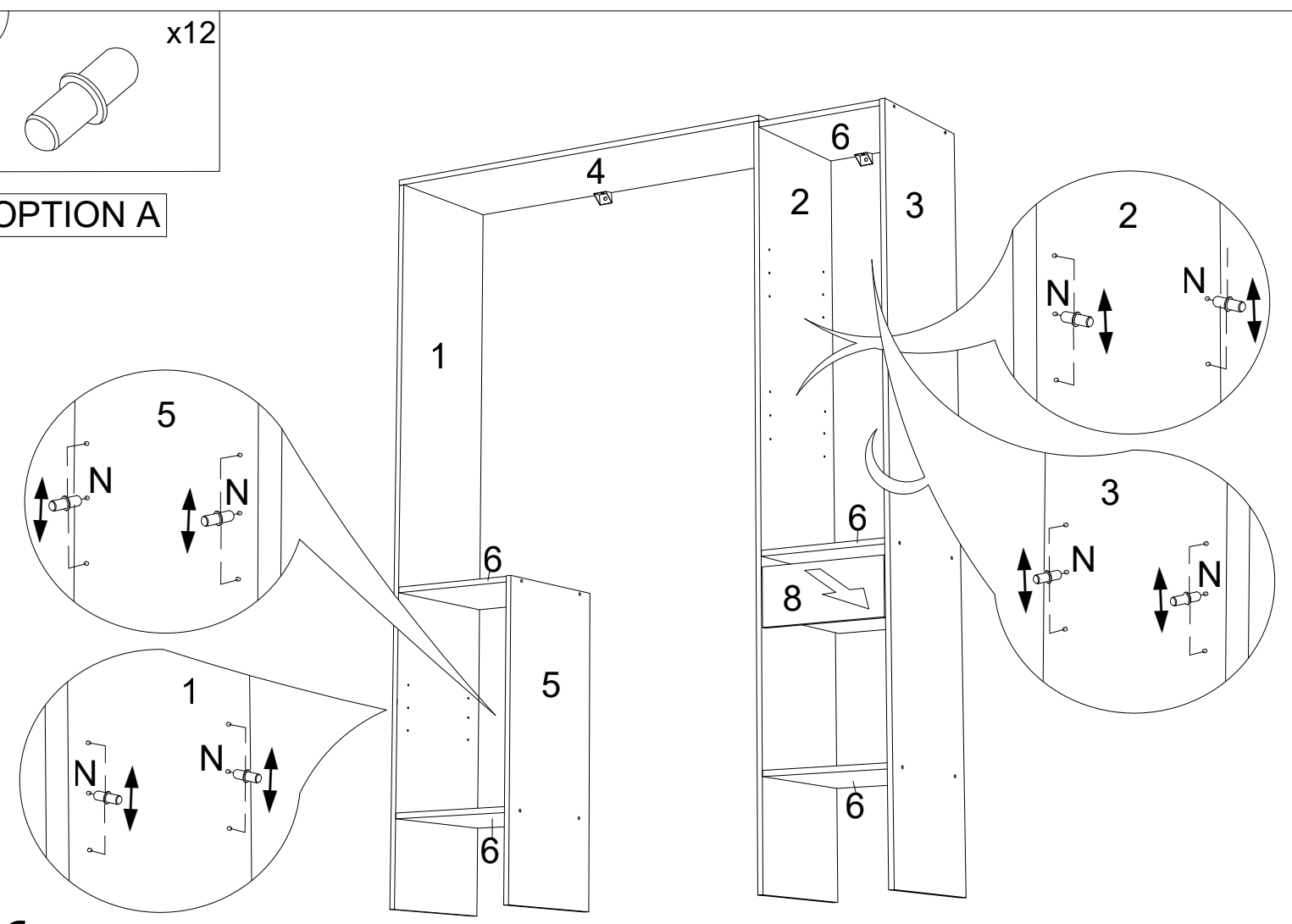
OPTION A



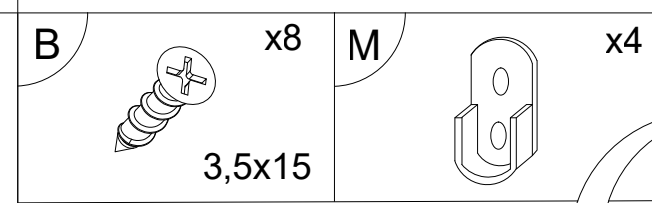
17



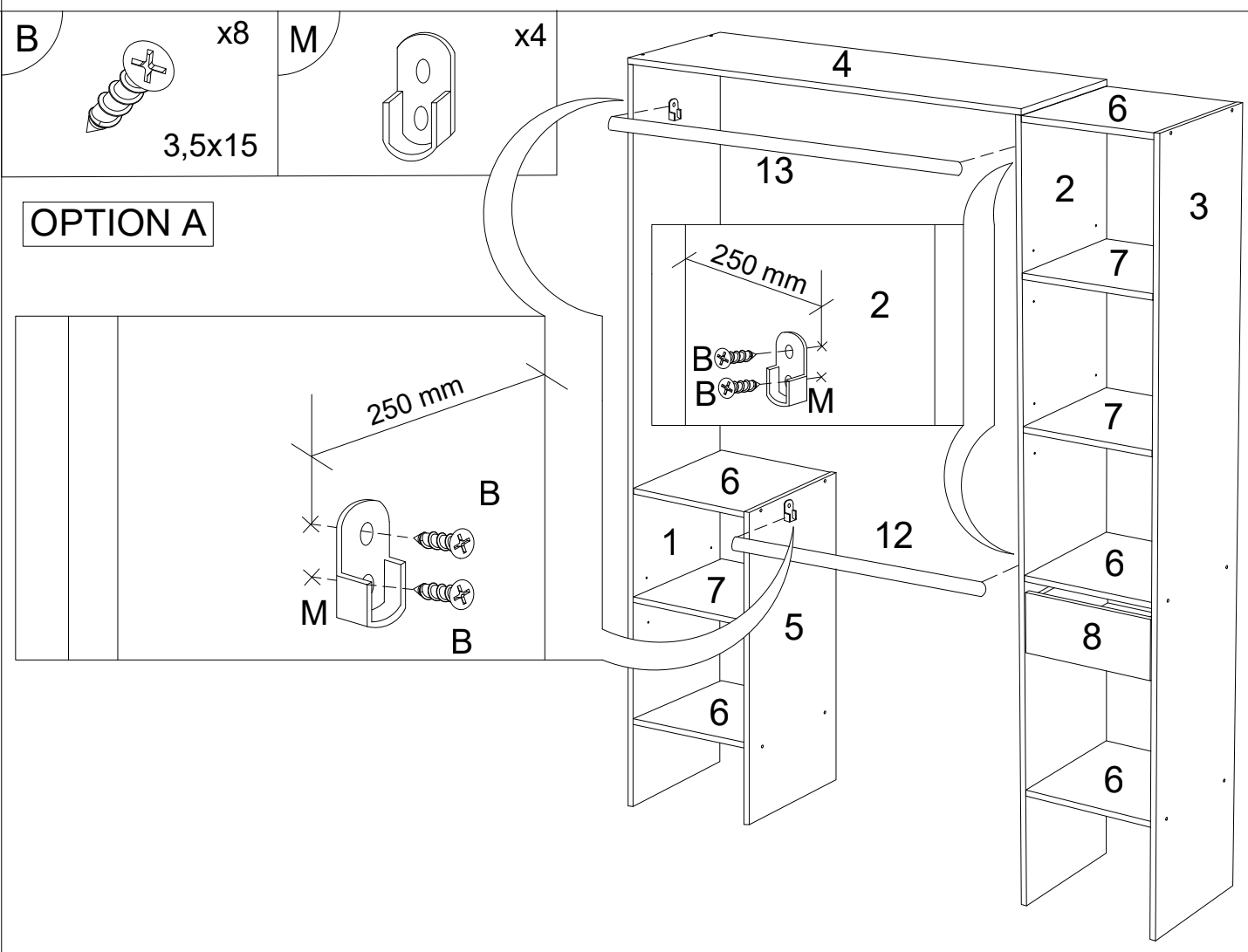
OPTION A



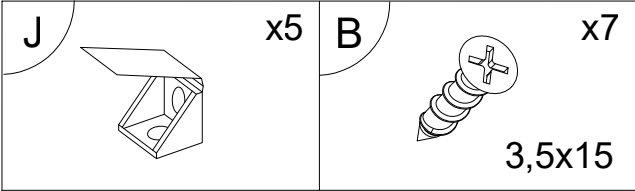
16



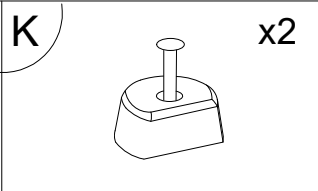
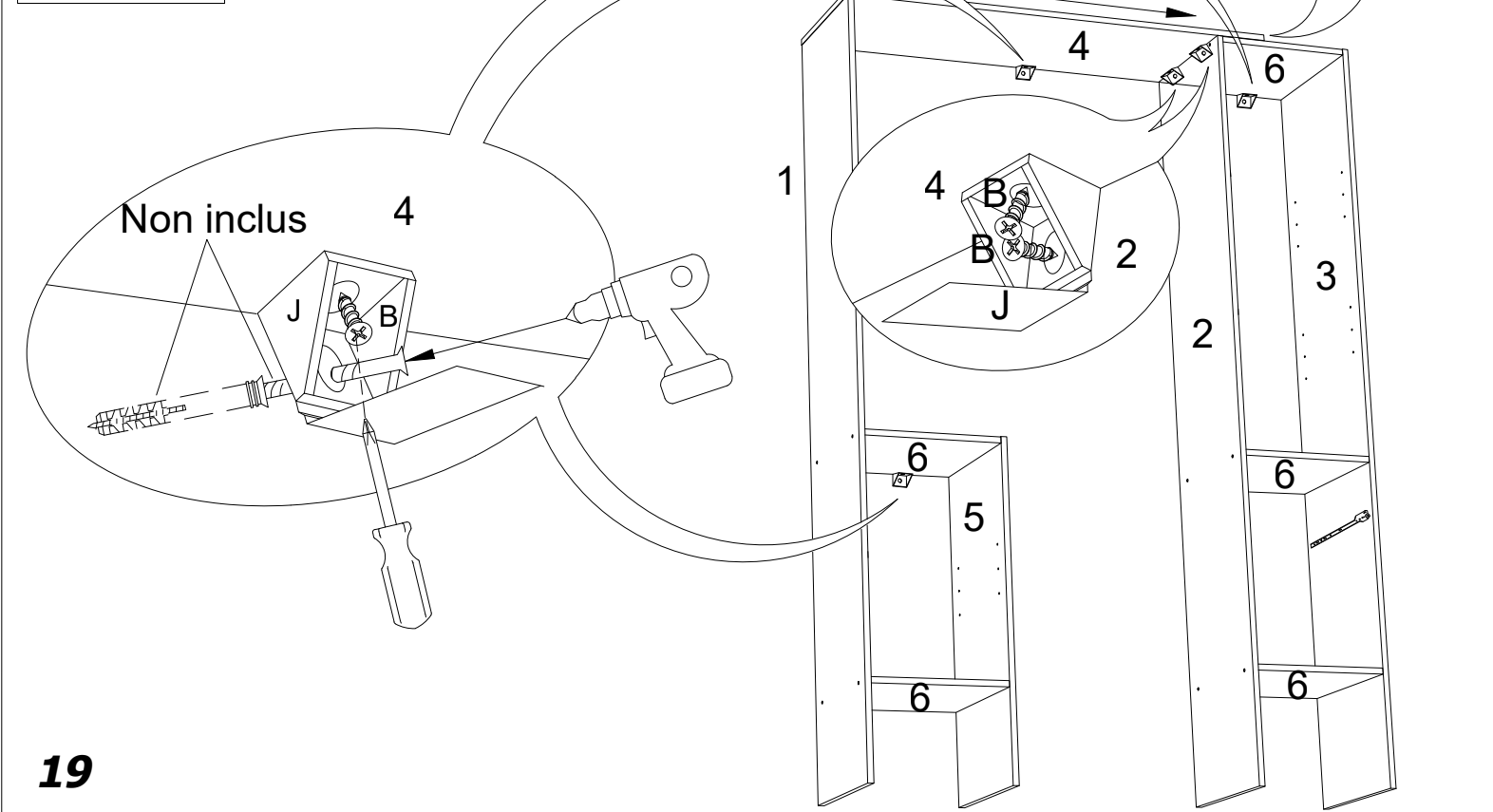
OPTION A



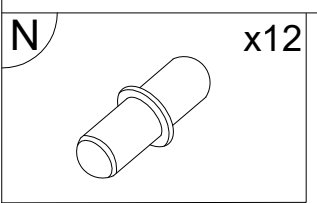
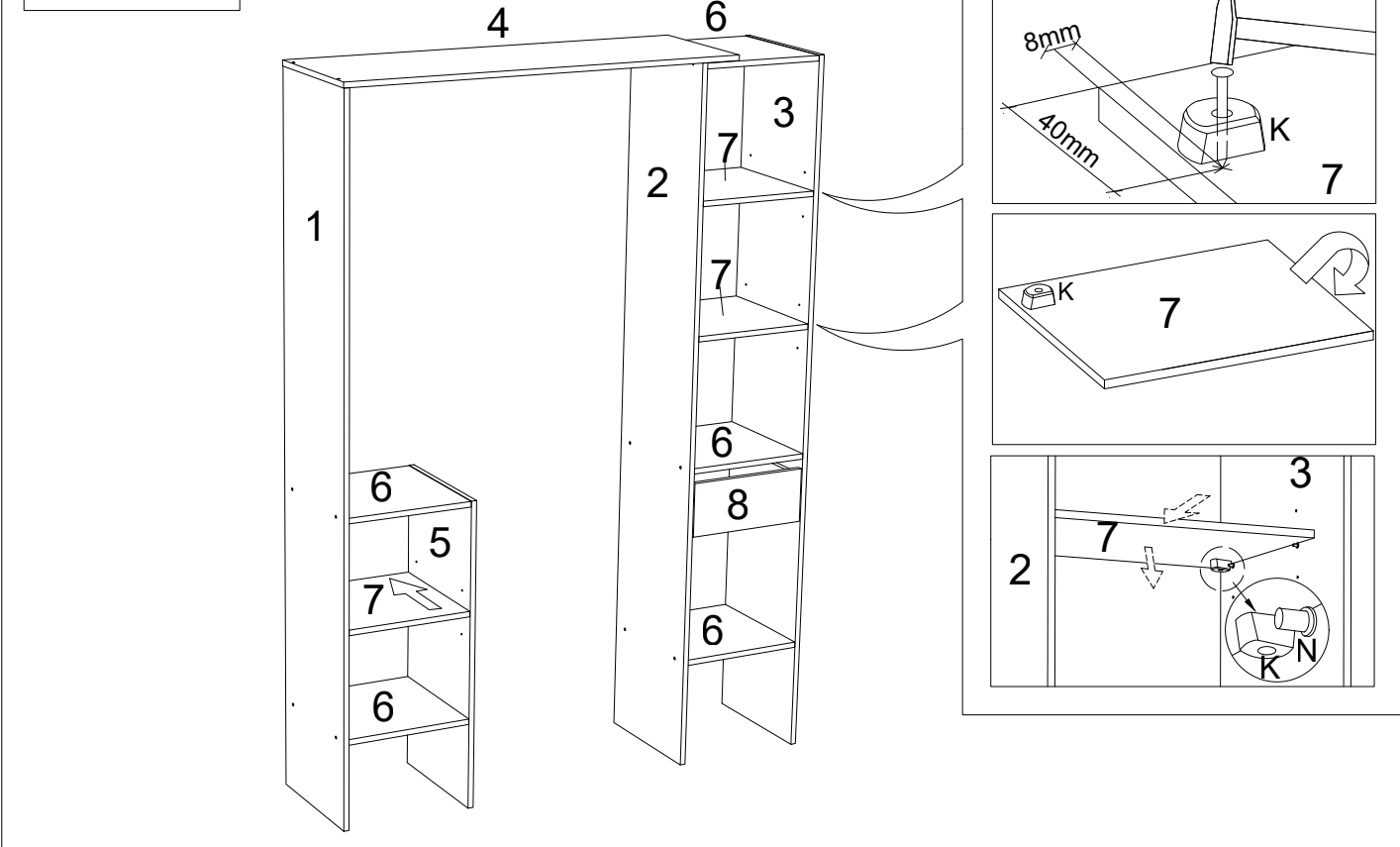
18



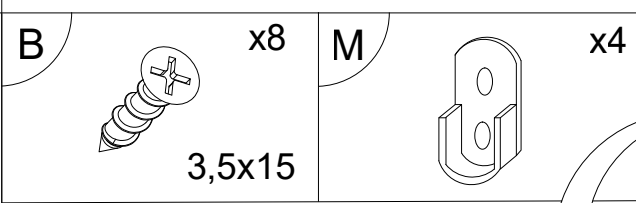
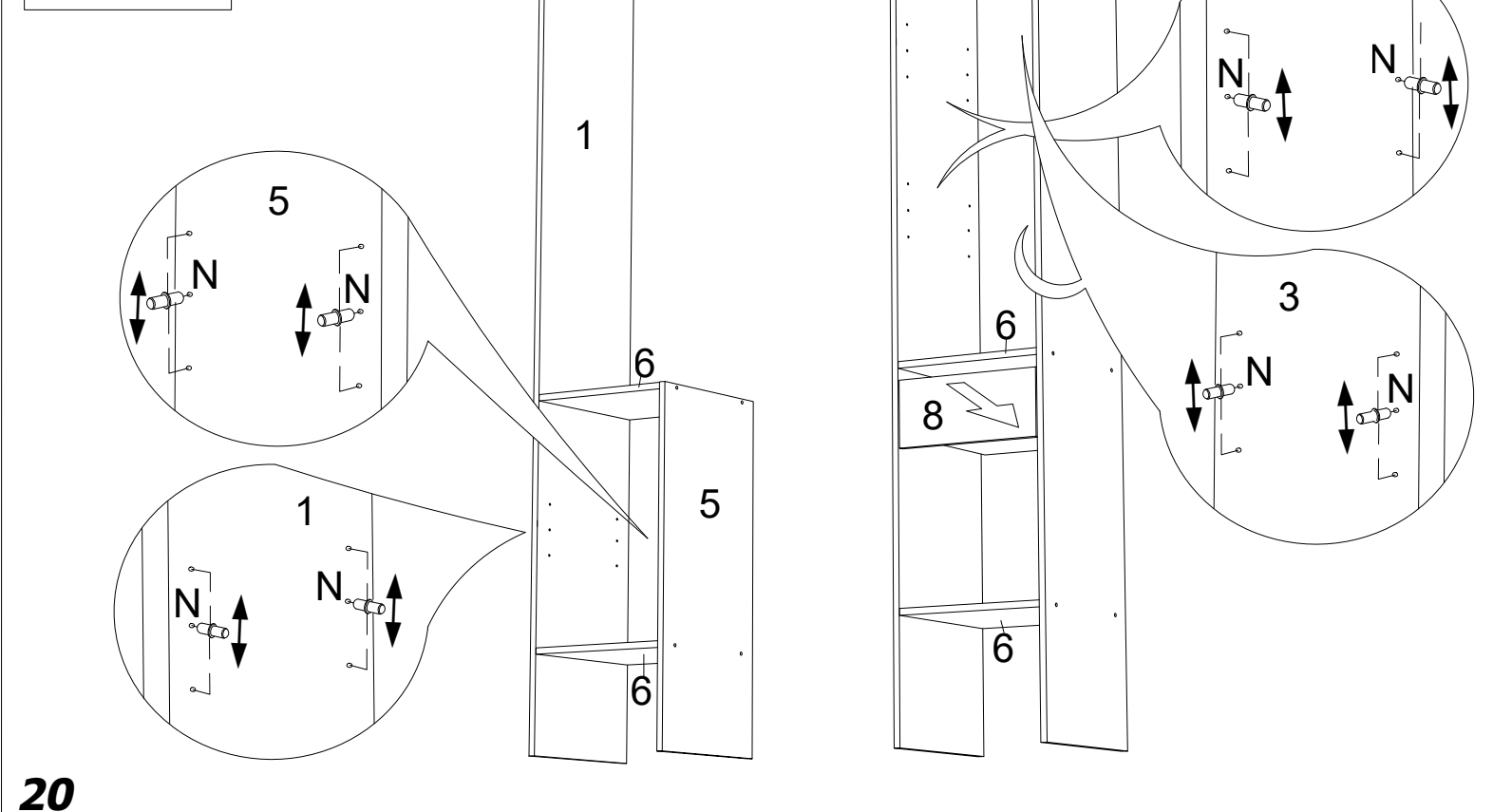
OPTION B



OPTION B



OPTION B



OPTION B

