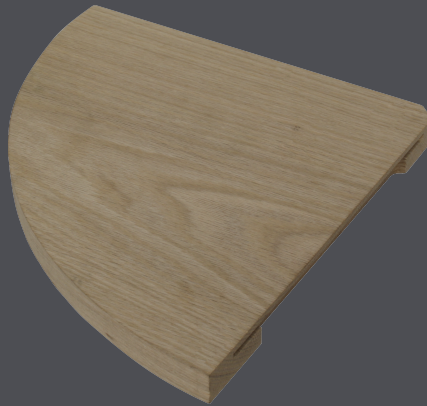


150 MM

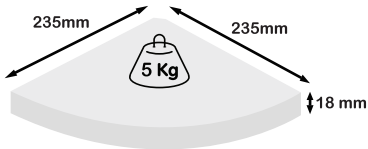
# DS2

Concealed fixings  
Avec fixation invisible  
Versteekte bevestigingen  
Fissaggi nascosti  
Con Fijación oculta  
Fixações ocultas  
Verdeckte Befestigungen



**Chêne  
massif**

160 MM



# DS2



18 MM

40 MM

**GB** Material: Oak  
The maximum loads shown maybe lower depending on wall condition, Concealed fixings included  
Screws and plugs not included

**NL** Materiaal: Eikenhout  
De aangegeven maximale draagkracht kan lager zijn afhankelijk van de staat van de muur. Inclusief verborgen bevestigingsmateriaal. Schroeven en pluggen niet inbegrepen

**IT** Materiale: Quercia  
I carichi massimi indicati forse inferiore a seconda delle condizioni della parete . Fissaggi invisibili inclusi.  
Viti e tasselli non compresi

**ES** Material: Roble  
La carga máxima indicada puede ser menor dependiendo de la condición de la pared . Fijación oculta incluidos  
Tornillos y tacos no incluidos

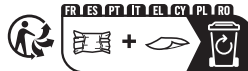
**DE** Material: Eiche  
Abhängig von der Wandbeschaffenheit kann die maximale Belastbarkeit geringer als angegeben sein.  
Verdeckte Befestigung  
Schrauben und Dübel nicht im Lieferumfang enthalten

**PT** Material: Carvalho  
Carga maxima mostrada a baixo, depende das condições da parede. Fixações invisíveis  
Parafusos e buchas não incluídos.

**FR** Matière: Chêne  
La charge maximum dépend des conditions du mur.  
Fixations invisibles incluses.  
Vis et chevilles non incluses.

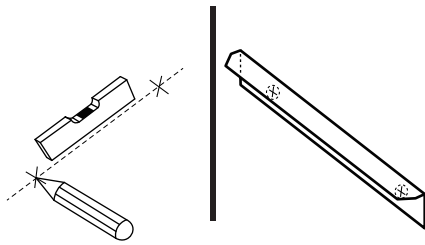


810439  
Importé par Maretan  
www.maretan.com  
contact@maretan.com  
Batch code: xx/xx

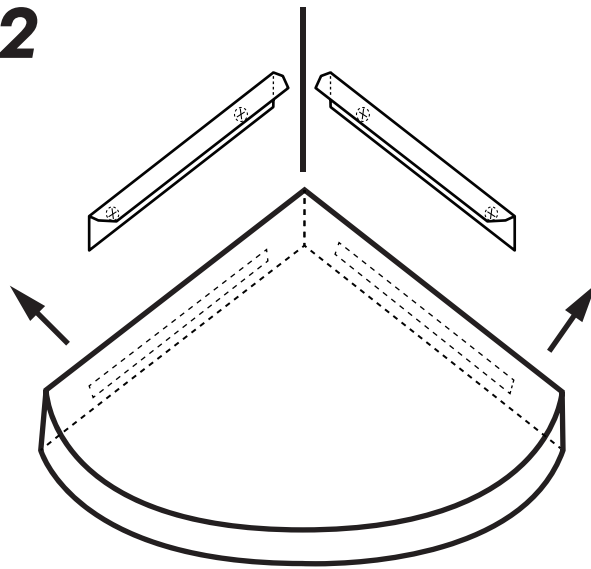


150 MM

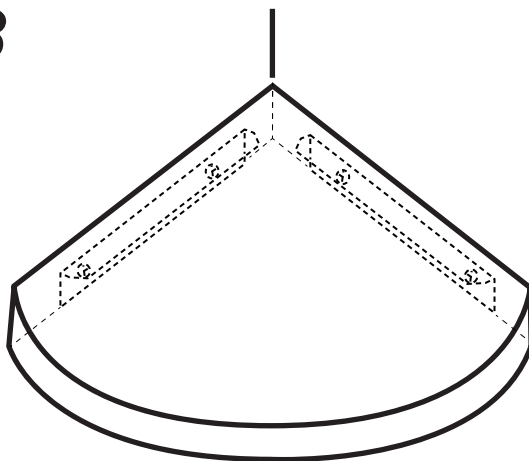
**1**



**2**



**3**



160 MM

18 MM

40 MM