



PORTE COULISSANTE pour pose en applique



Découvrez nos portes en applique au design moderne, faciles et rapides à poser ! Optez pour l'une de nos 3 OPTIONS DE RAIL : Optirail avec bandeau décor coordonné à la porte, optirail bandeau en aluminium ou rail acier apparent.



Les **plus** produits

MONTAGE ET VISUEL PRÉSENTÉS
AVEC RAIL APPARENT

- Kit prêt à poser
- Fixation simple et rapide du rail (4 vis)
- Installation des roulettes par simple vissage
- Roulettes haute qualité, résistantes à l'usure
- 2 freins de butée et 2 blocs "anti-saut" pour une stabilité optimale
- Guide au sol : guidage optimisé
- **Caractéristiques techniques**

- Dimensions porte :
Hauteur 2040 mm x ép. 40 mm
- Verre transparent trempé 4mm
- Longueur du rail 1860 mm
- Rail adapté aux portes jusqu'à 930 mm
- Poids 18 kg
- Jeu fonctionnel des lattes de 1 à 3mm



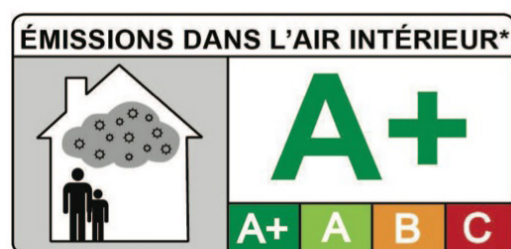
Sur porte et quincaillerie



FABRIQUÉ EN FRANCE

ZOOM

RAIL APPARENT INCLUS



*Information sur le niveau d'émission de substances volatiles dans l'air intérieur, présentant un risque de toxicité par inhalation, sur une échelle de classe allant de A+ (très faibles émissions) à C (fortes émissions).
SAS RMPRINT - Visuels non contractuels.

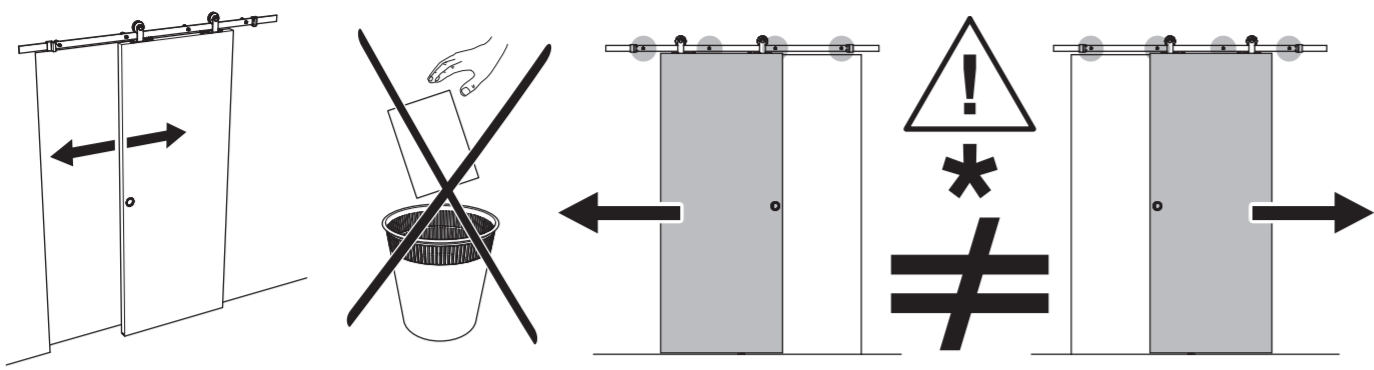


**Porte coulissante
Décor Atelier Noire
Chêne Authentique**

Largeur 830 mm



DI2062



Jeu fonctionnel des lattes de 1 à 3mm

