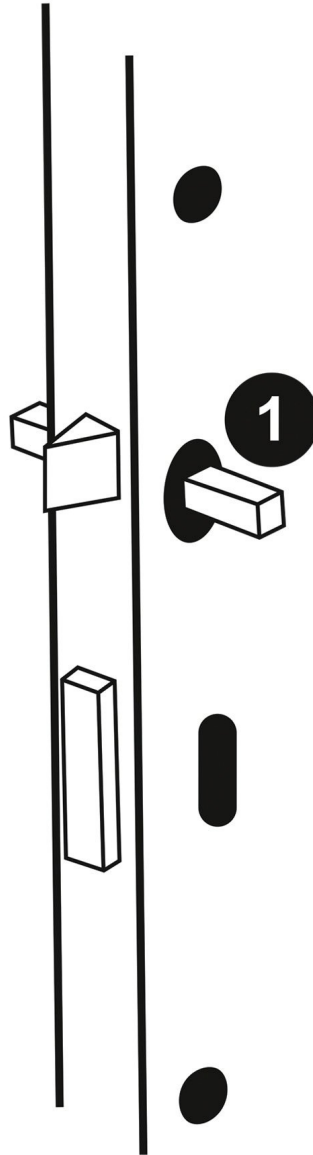
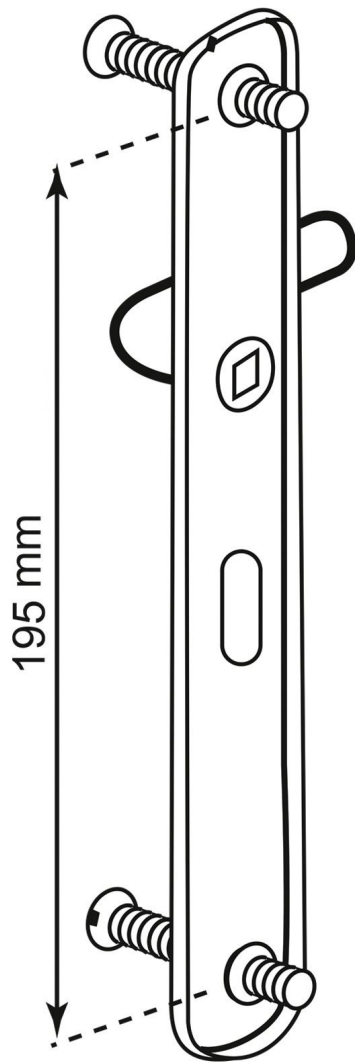


MONTAGE



- 1 Introduire la tige carrée dans la serrure
- 2 Placer les 2 poignées sur la tige carrée et fixer les plaques à l'aide des vis reliure.

