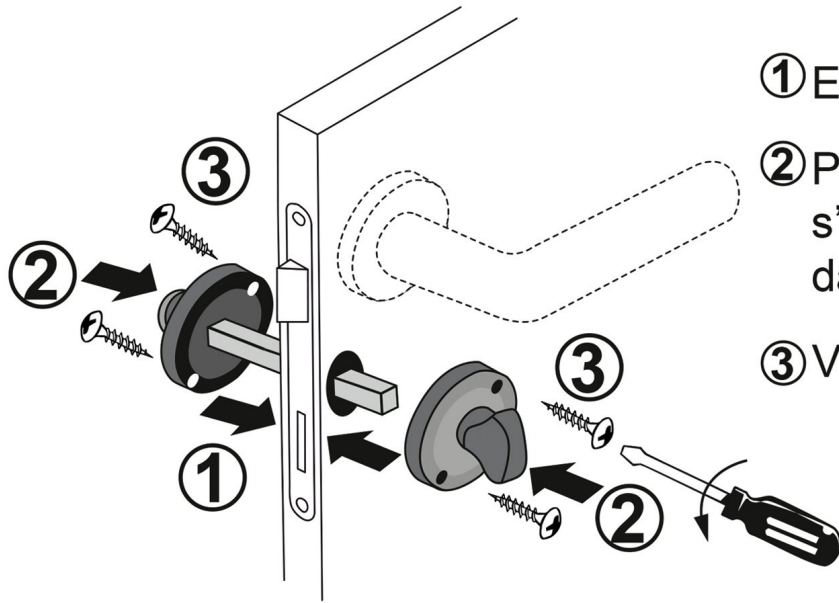
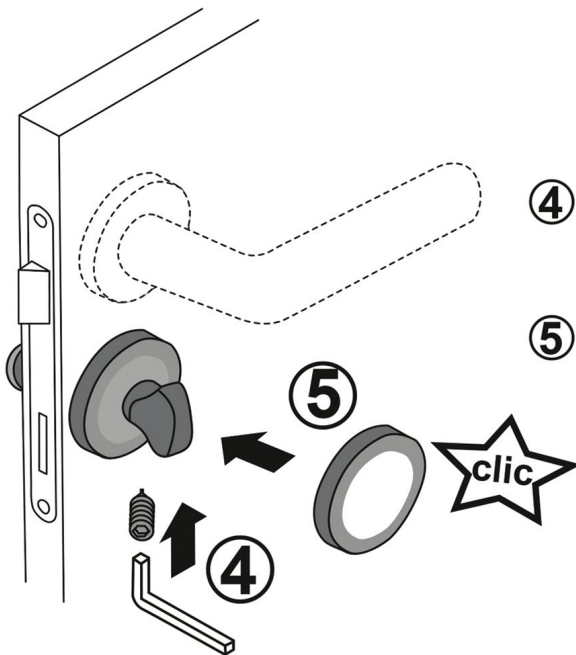


FIXATION DE LA CONTRE ROSACE



- ① Engagez le carré dans la serrure
- ② Positionnez les contre rosaces en s'assurant que le carré rentre bien dans le bouton décondamnation
- ③ Vissez les rosaces avec les vis bois

ROSACES A CLIPSER



- ④ Bloquez le carré, à l'aide de la vis pointeau du bouton condamnation
- ⑤ Clipsez la rosace sur la contre rosace