

# Mureva Styl

Interrupteur ou va-et-vient

10 A - 250 V

# Saillie

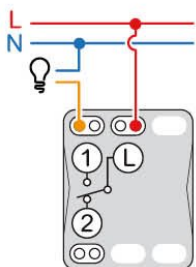
ÉTANCHE & RÉSISTANT



## Simple allumage

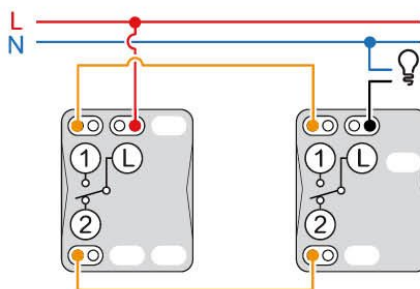
L = Phase : rouge, noir,  
orange

N = Neutre : bleu



## Va-et-vient

Commande d'un éclairage de deux  
points différents

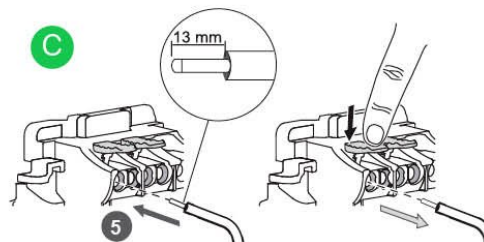
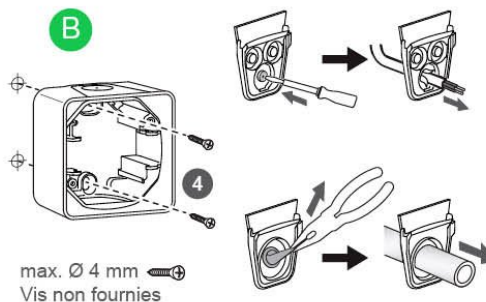
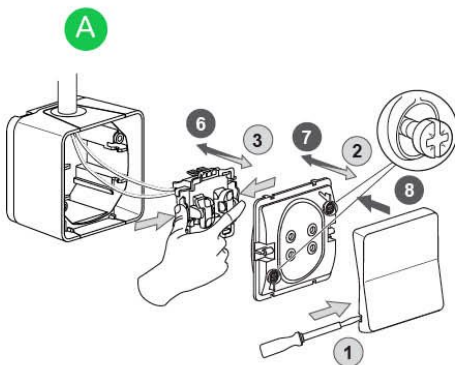


10 A, 250 V ~ | 76x76x63 mm

Ø Tube 16/20 mm

Ø Câble 4-15 mm<sup>2</sup>

Câble 1,5-2,5 mm<sup>2</sup>



[se.com/fr](http://se.com/fr)

SHN0212449 - SHN0212460



**Avant toute intervention, couper le courant.**

Les couleurs de câblage du schéma sont celles conseillées.  
D'autres sont possibles sur les installations existantes.

Le produit doit être installé de préférence par un électricien qualifié.

En tout état de cause, les opérations de raccordement du tableau électrique doivent être réalisées par un électricien qualifié. Le non respect des instructions figurant sur le produit ou sa notice d'installation peut entraîner des risques de choc ou d'arc électrique.