

Mureva Styl

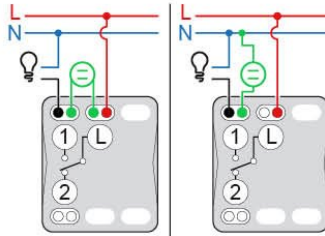
Interrupteur ou va-et-vient lumineux
10 A - 250 V

Saillie

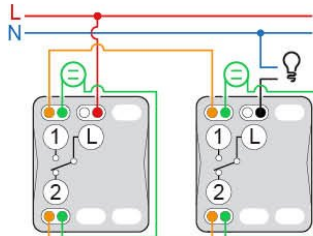
ÉTANCHE & RÉSISTANT



Simple allumage avec LED
de localisation de témoin



Va-et-vient avec
LED de localisation



● = LED de localisation ou
témoin

10 A, 250 V ~ | 76x76x63 mm

L = Phase : rouge, noir, orange

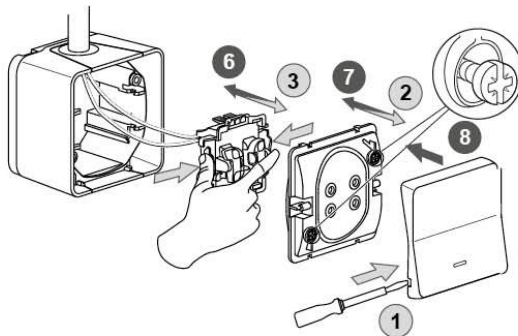
N = Neutre : bleu

Ø Tube 16/20 mm

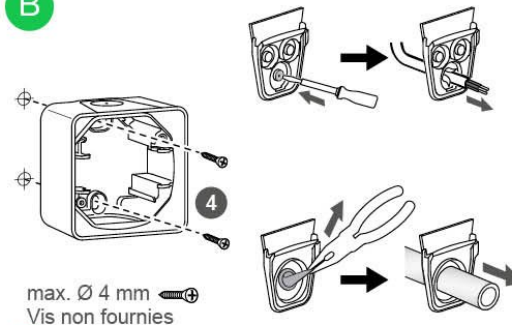
Ø Câble 4-15 mm²

Câble 1,5-2,5 mm²

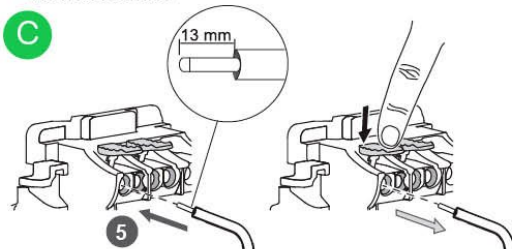
A



B



C



se.com/fr

SHN0212450 - SHN0212461



Avant toute intervention, couper le courant.
Les couleurs de câblage du schéma sont celles conseillées.
D'autres sont possibles sur les installations existantes.

Le produit doit être installé de préférence par un électricien qualifié.
En tout état de cause, les opérations de raccordement du tableau électrique
doivent être réalisées par un électricien qualifié. Le non respect des instructions
figurant sur le produit ou sa notice d'installation peut entraîner des risques
de choc ou d'arc électrique.