

Mureva Styl

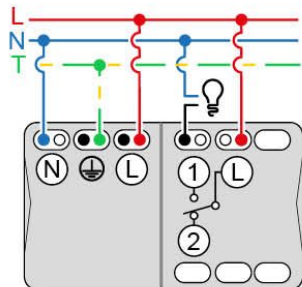
Prise de courant avec terre 16 A - 250 V
Interrupteur ou va-et-vient 10 A - 250 V

Saillie

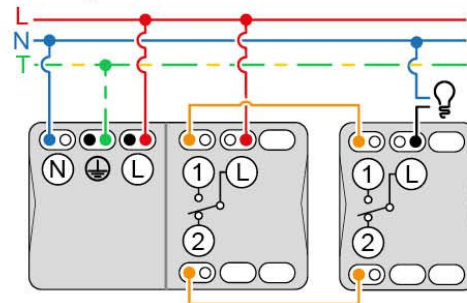
ÉTANCHE & RÉSISTANT



Prise 2P+T +
Simple allumage



Prise 2P+T +
Commande d'une charge de
deux points différents



Dimensions : 145x76x63 mm

 Ø Tube 16/20 mm

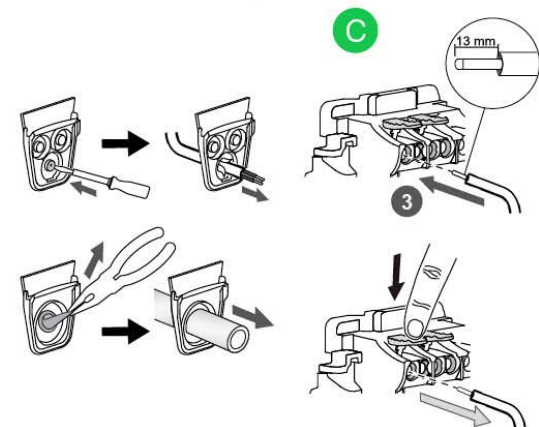
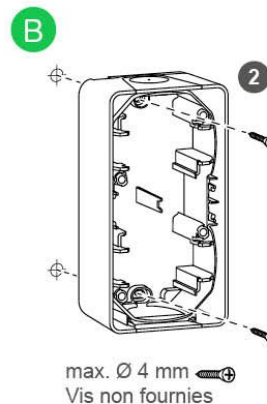
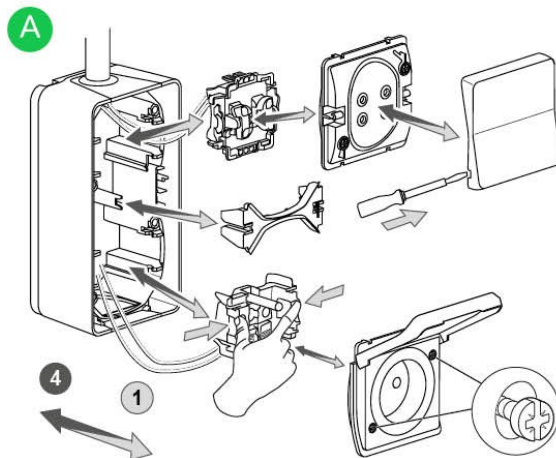
 Ø Câble 4-15 mm²

 Câble 1,5-2,5 mm²

L = Phase : rouge, noir,
orange

N = Neutre : bleu

T = Terre : vert/jaune



se.com/fr

SHN0212455 - SHN0212466



Avant toute intervention, couper le courant.
Les couleurs de câblage du schéma sont celles conseillées.
D'autres sont possibles sur les installations existantes.

Le produit doit être installé de préférence par un électricien qualifié.
En tout état de cause, les opérations de raccordement du tableau électrique
doivent être réalisées par un électricien qualifié. Le non respect des instructions
figurant sur le produit ou sa notice d'installation peut entraîner des risques
de choc ou d'arc électrique.