

# Mureva Styl

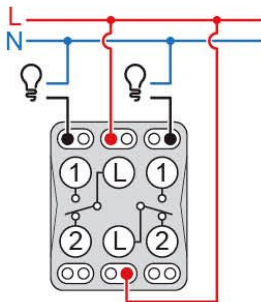
Double interrupteur ou va-et-vient  
10 A - 250 V

# Saillie

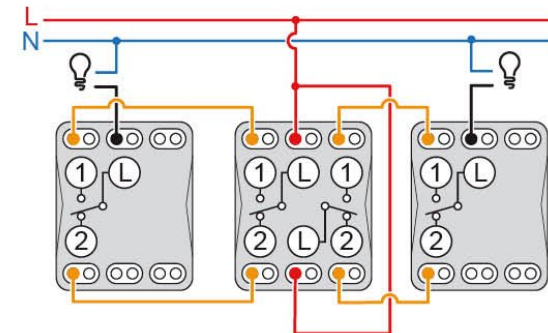
ÉTANCHE & RÉSISTANT



Double simple  
allumage



Combinaison de 2 va-et-vient  
Commande de deux points lumineux



L = Phase : rouge, noir, orange

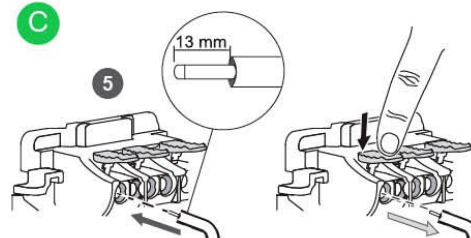
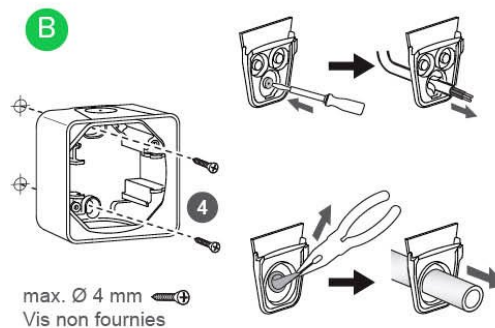
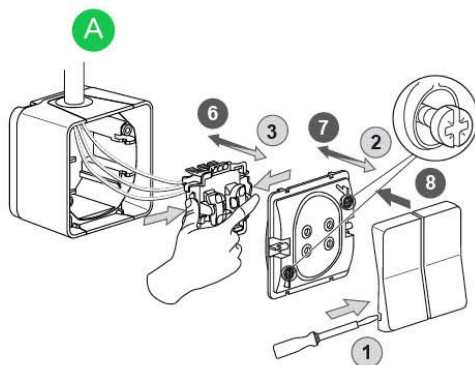
N = Neutre : bleu

10 A, 250 V ~ | 76x76x63 mm

Ø Tube 16/20 mm

Ø Câble 4-15 mm<sup>2</sup>

Câble 1,5-2,5 mm<sup>2</sup>



[se.com/fr](http://se.com/fr)

SHN0212451-SHN0212462



Avant toute intervention, couper le courant.  
Les couleurs de câblage du schéma sont celles conseillées.  
D'autres sont possibles sur les installations existantes.

Le produit doit être installé de préférence par un électricien qualifié.  
En tout état de cause, les opérations de raccordement du tableau électrique  
doivent être réalisées par un électricien qualifié. Le non respect des instructions  
figurant sur le produit ou sa notice d'installation peut entraîner des risques  
de choc ou d'arc électrique.