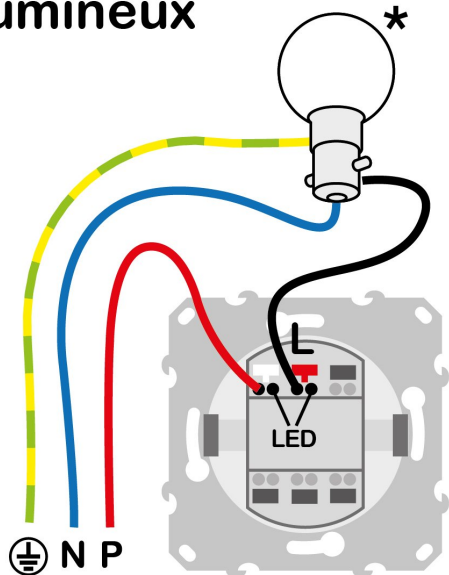
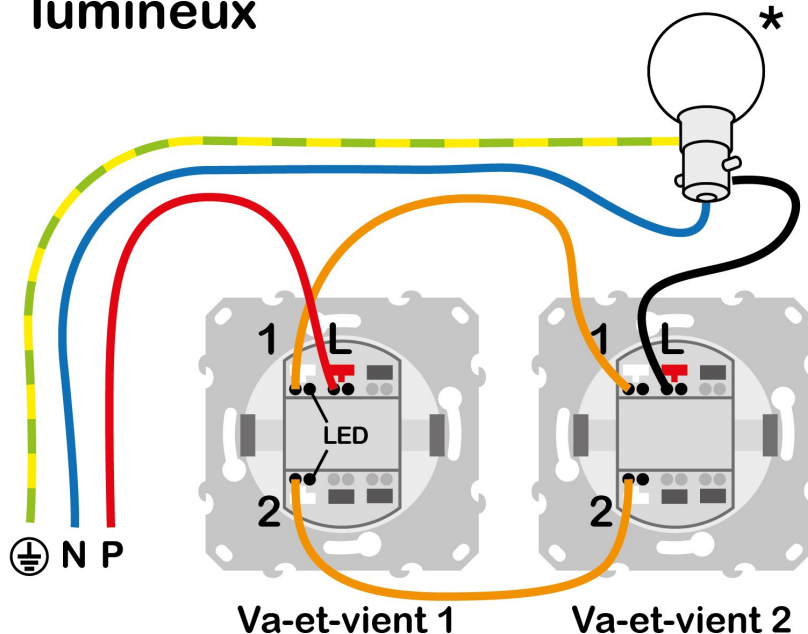



## Interrupteur simple lumineux \*



## Va-et-vient lumineux \*

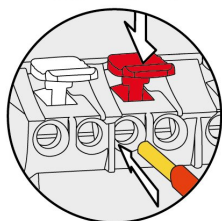


\*Compatible avec toutes les lampes

 Terre  
**N** Neutre  
**P** Phase

Section  
 1,5 mm<sup>2</sup>  
 Longueur  
 à dénuder  
 12 à 15  
 mm

connexion auto!



Avant toute intervention, couper le courant depuis le disjoncteur principal.

Les couleurs de câblage du schéma sont celles conseillées. D'autres sont possibles sur les installations existantes.

**⚠️ DANGER**

### RISQUE DE DÉCHARGE ÉLECTRIQUE OU D'ARC ÉLECTRIQUE

L'installation électrique répondant aux normes de sécurité doit être effectuée par des professionnels compétents. Les professionnels compétents doivent justifier de connaissances approfondies dans les domaines suivants :

- Raccordement aux réseaux d'installation
- Raccordement de différents appareils électriques
- Pose de câbles électriques
- Normes de sécurité, règles et réglementations locales pour le câblage

Le non-respect de ces instructions entrainera la mort ou de graves blessures.