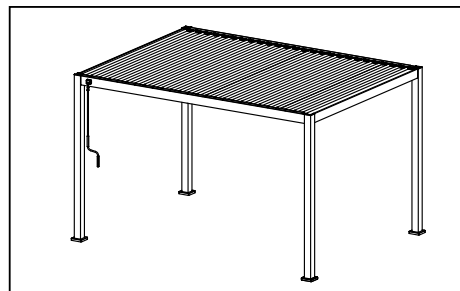


IMPORTANT - À CONSERVER POUR CONSULTATION ULTÉRIEURE : À LIRE ATTENTIVEMENT

PERGOLA BIOCLIMATIQUE 4X3M

A MONTER SOI-MÊME

- Structure en aluminium finition poudre électrostatique.
- Lames de toit en acier galvanisé.
- Dimensions du produit monté : L 393 x P 301 x H 251 cm env.



CONSEILS D'UTILISATION

- A monter à l'abri des intempéries.
- Tenir éloigné d'une flamme.
- Ne pas accrocher de produits sur l'armature.
- Éviter de forcer sur les assemblages.
- Positionner de manière stable sur un sol plan et fixer solidement chaque pied au sol dans un endroit à l'abri des intempéries.
- Ne pas rester sous la pergola en cas d'orage.
- Ne pas installer près d'un éclairage type halogène.
- Attention : ne pas utiliser ce produit par forte pluie, vent violent ou orage, car la sécurité de l'utilisateur n'est plus garantie.
- Vérifier régulièrement ce produit. En cas de doute, ne l'utilisez pas.
- Ne laissez pas les enfants manipuler le produit.

ENTRETIEN

- Laver à l'eau et au savon.
- Nettoyer à l'aide d'un chiffon doux.
- Enlever régulièrement les feuilles ou/et l'eau amassée sur le toit.
- Vérifier régulièrement les assemblages.

CONDITIONS DE STOCKAGE

- Ne pas ranger humide.
- Stocker dans un endroit sec.

AVERTISSEMENT

Attention aux risques de pincement et de cisaillement en cours d'installation.

Le fournisseur décline toute responsabilité en cas de détérioration faisant suite à toute sorte d'intempéries et d'une mauvaise installation.

Le système d'étanchéité à l'eau, bien que performant, n'est pas conçu pour assurer un espace complètement étanche de type véranda.

En cas de forte pluie ou de vent violent, l'étanchéité n'est pas assurée. Ne pas laisser sous la pergola de produits craignant l'humidité tels que des meubles ou des coussins.

Après chaque pluie, il est nécessaire de procéder à l'évacuation de l'eau sur les lames de toit.

Ne laissez pas vos enfants utiliser le produit sans surveillance.

USAGE DOMESTIQUE

SAS Équipement de la Maison
24, rue Auguste Chabrières
75015 Paris
FRANCE

Service consommateurs :
BP80056
91919 Bondoufle Cedex
FRANCE



<https://www.bricomarche.com/aide-et-contact/contact>

Lot de fabrication : 10/2024



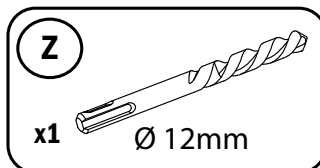
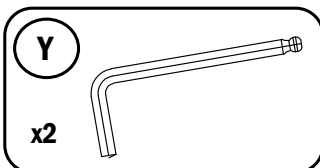
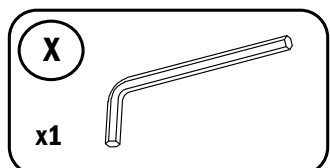
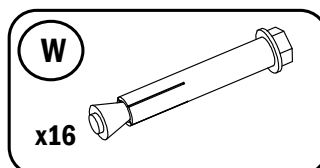
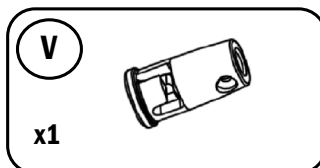
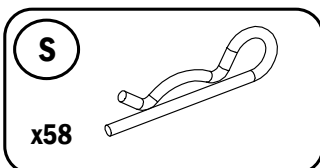
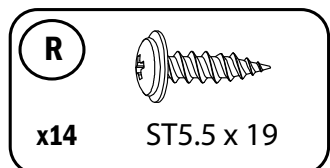
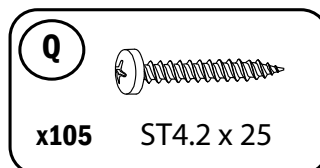
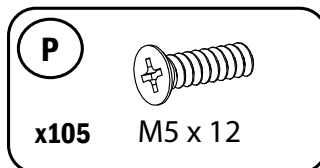
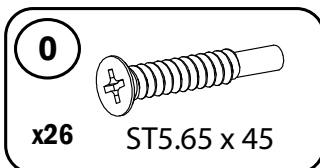
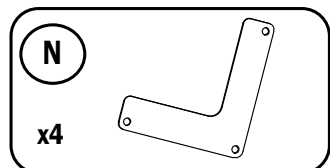
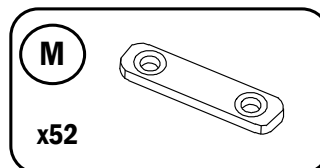
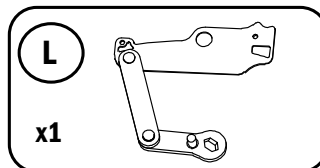
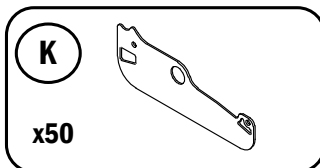
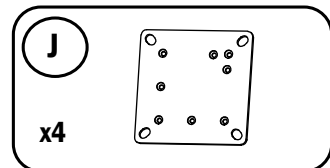
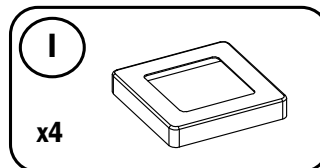
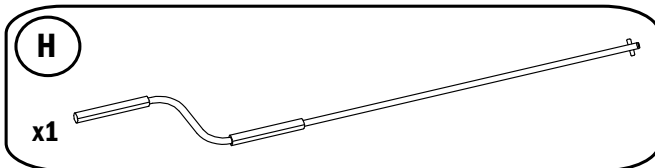
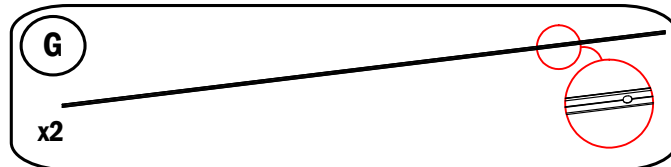
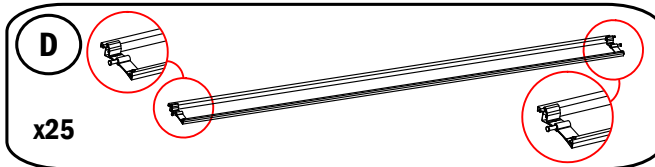
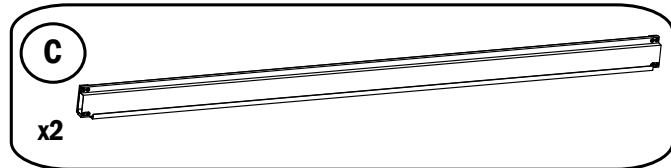
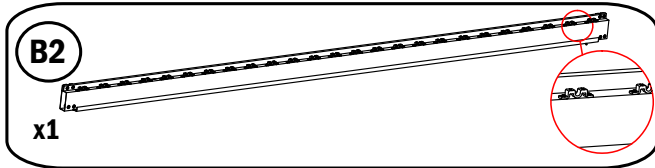
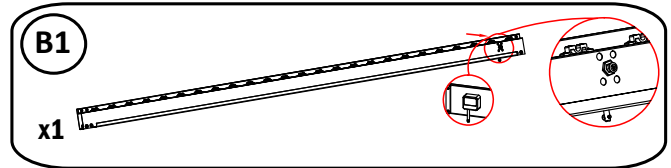
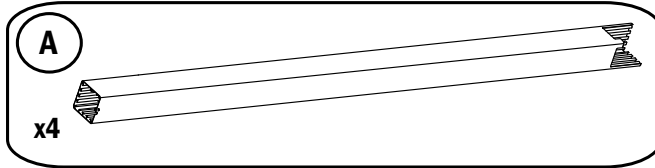
90 min

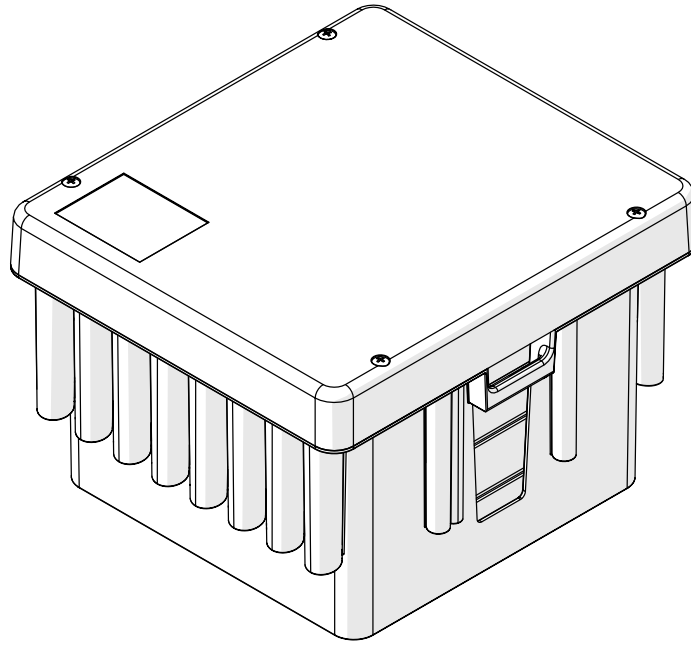


Précautions après déballage

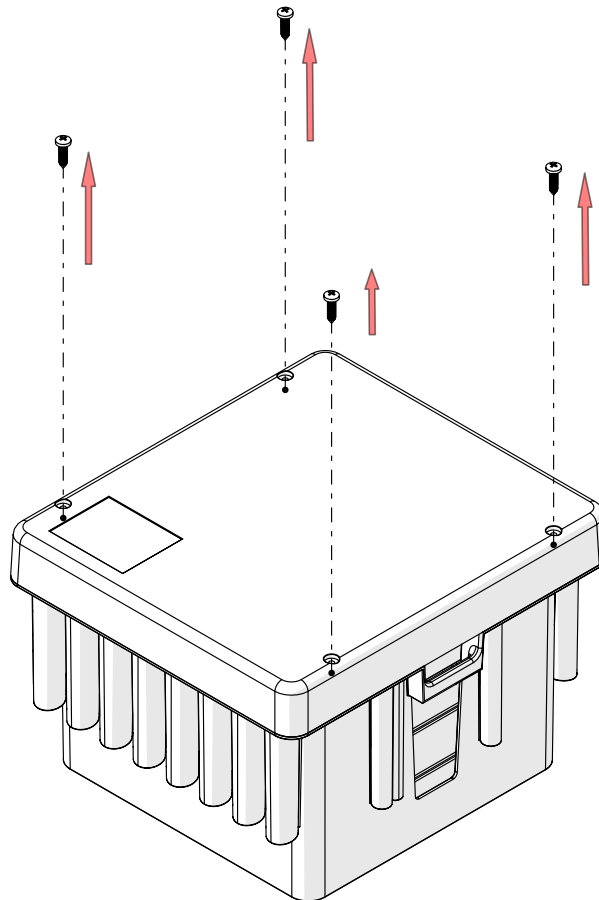
- Aménager une zone de montage propre et sèche.
- Vérifier que votre produit n'est pas endommagé.
- Contrôler qu'il ne manque pas de pièces.
- Ce produit doit être monté par 4 adultes compétents.

PERGOLA BIOCLIMATIQUE 4X3M – REF 893632 - Inclus dans le carton

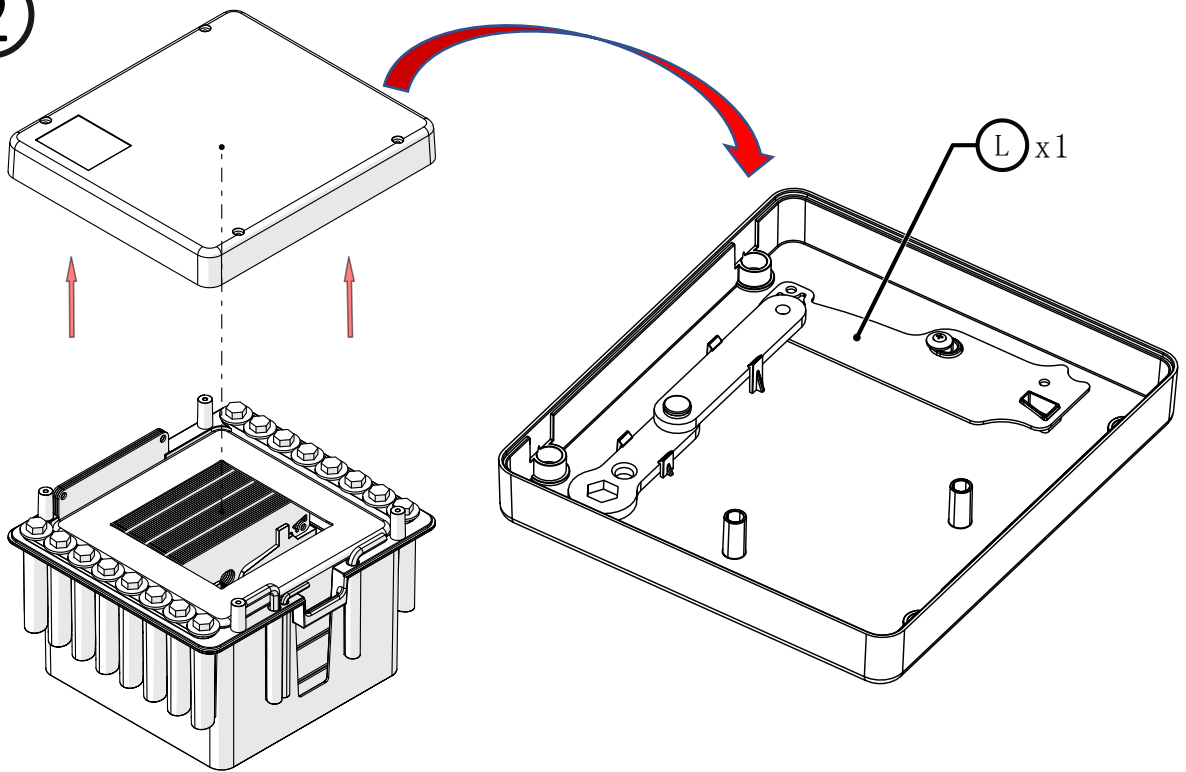




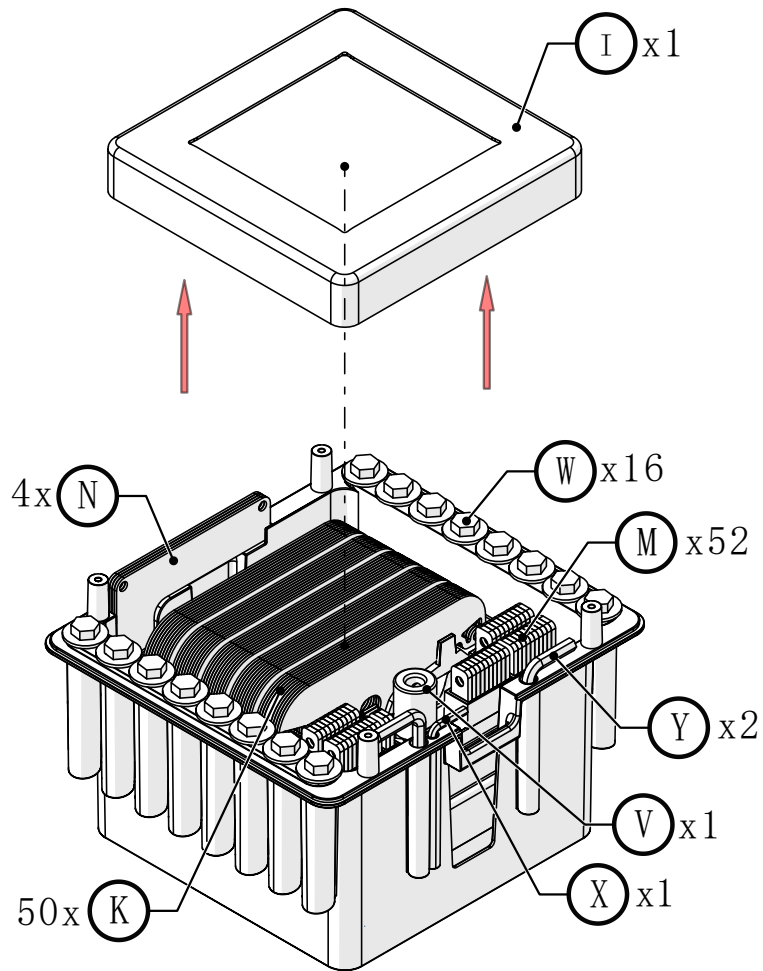
①



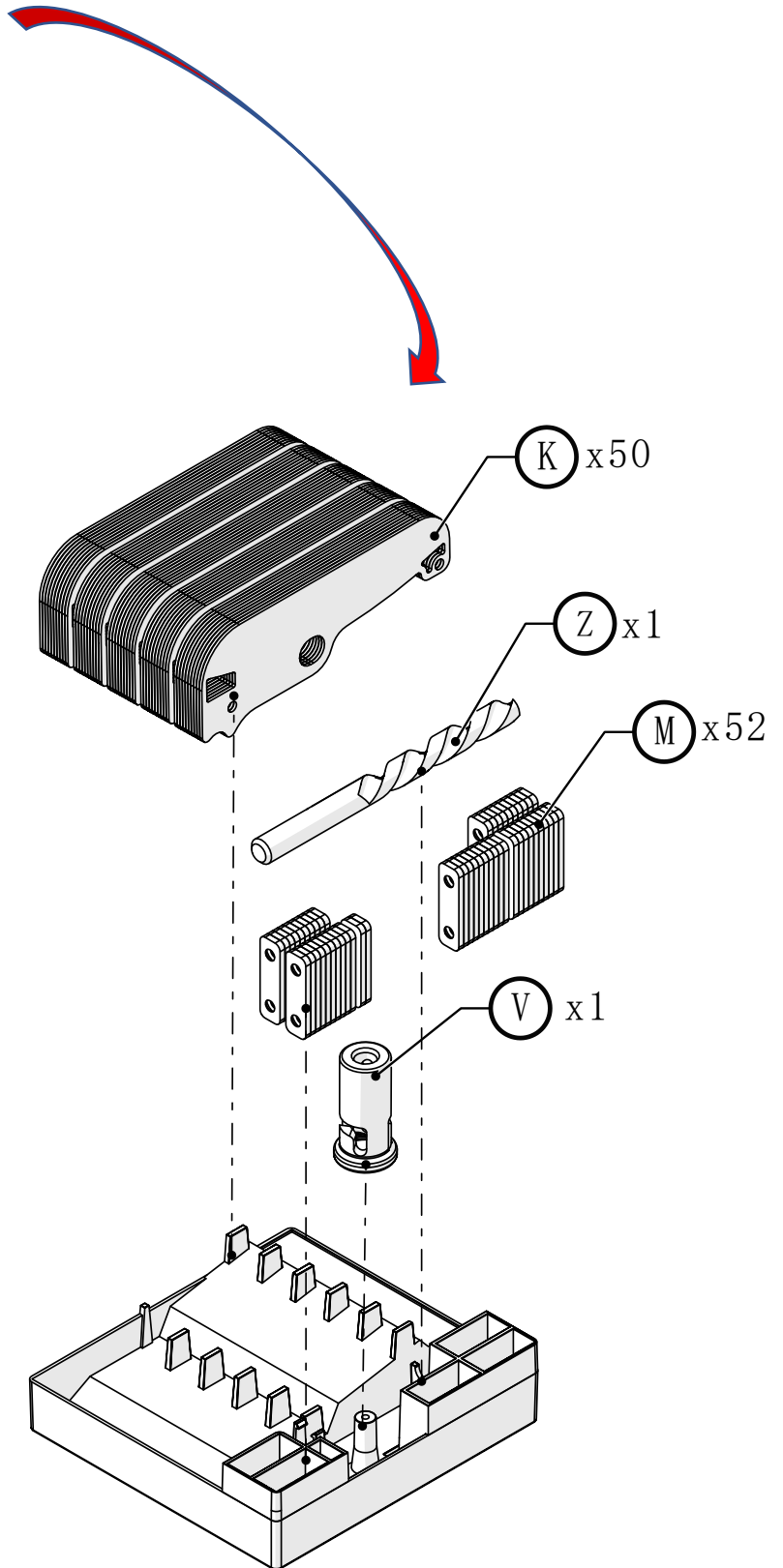
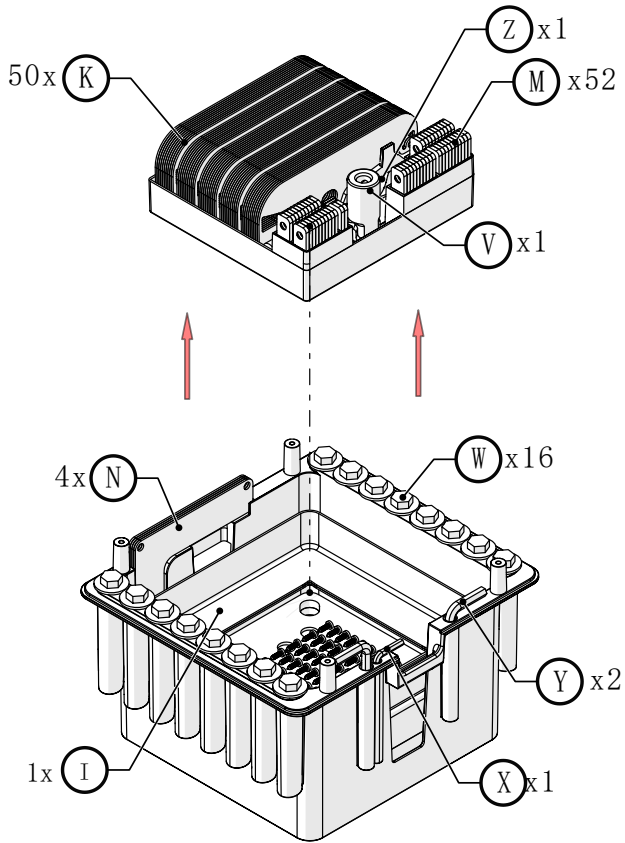
2



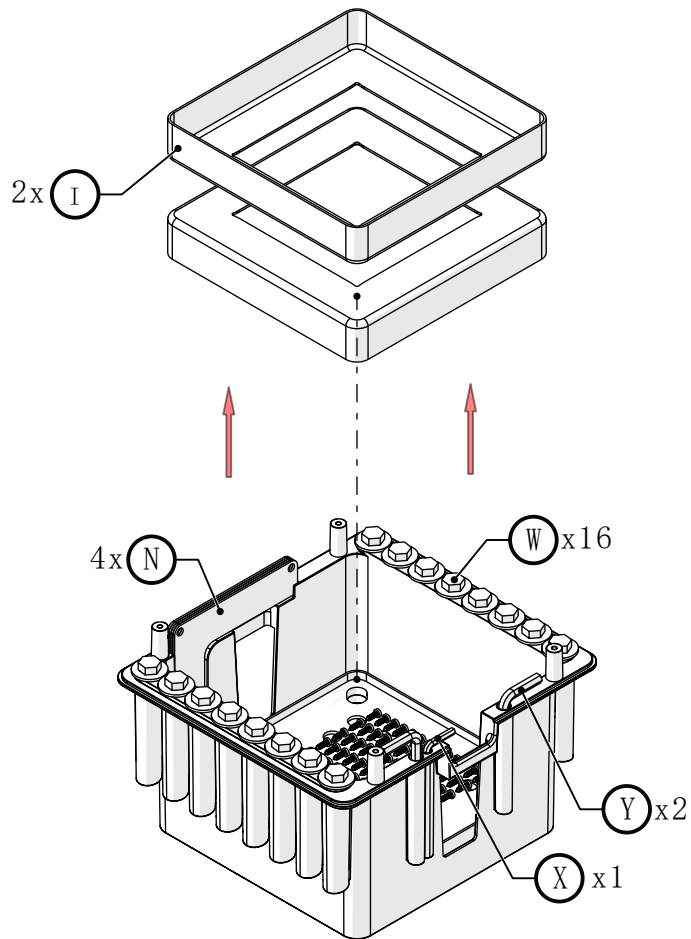
3



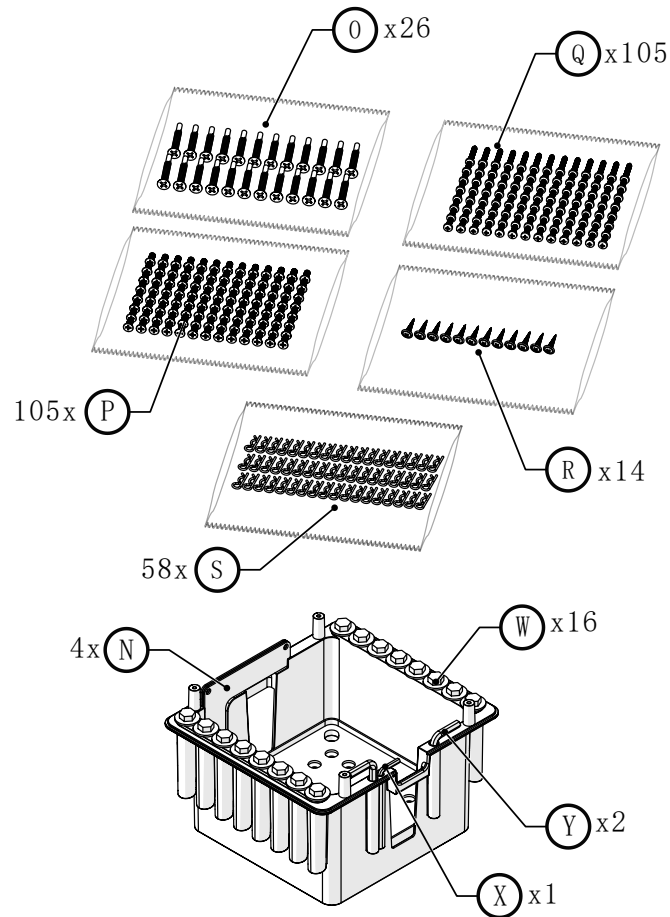
4



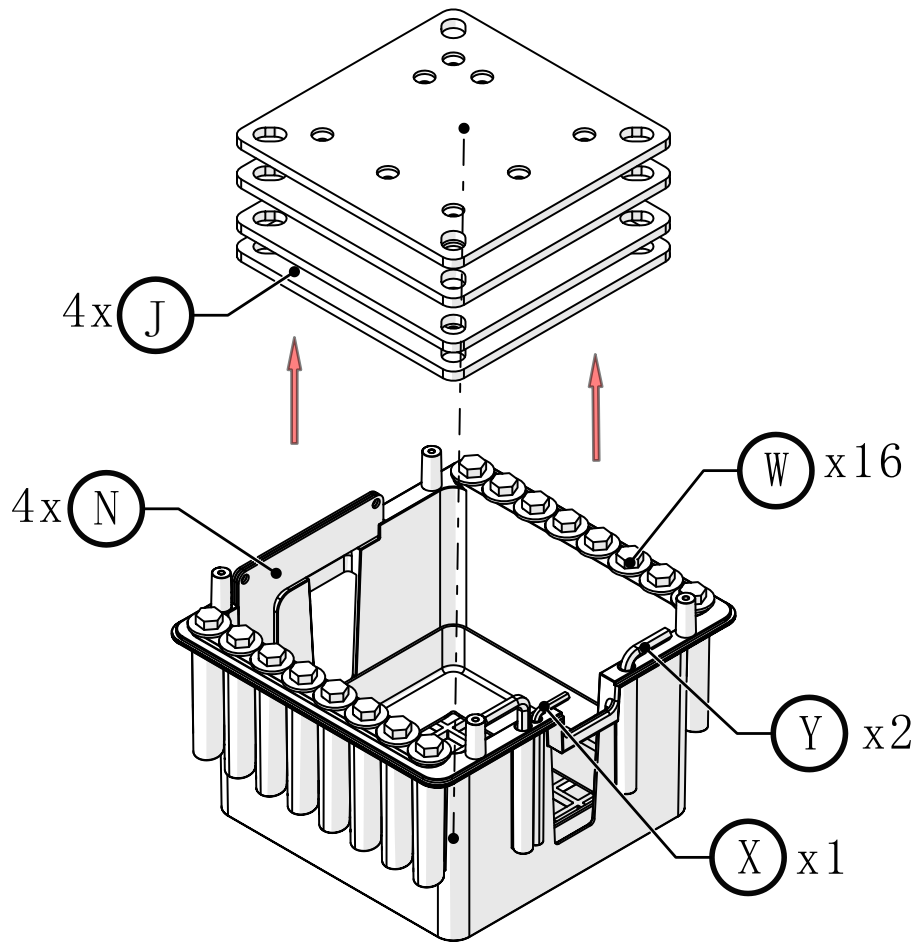
5



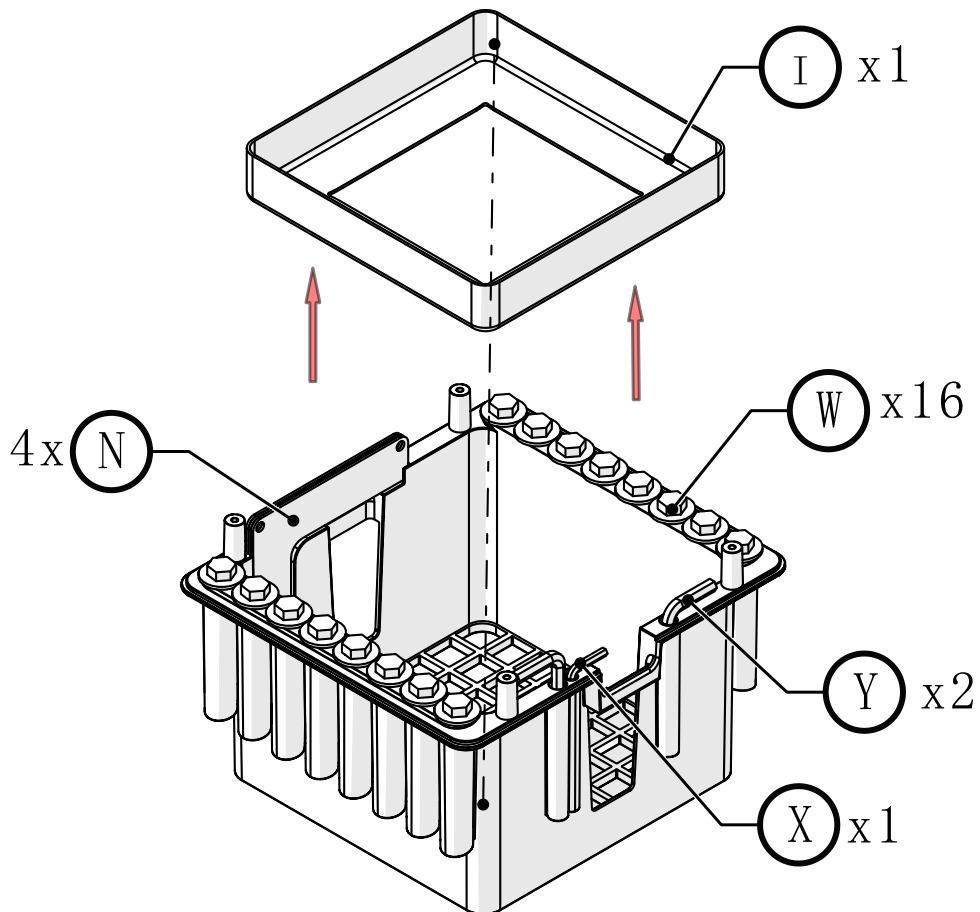
6

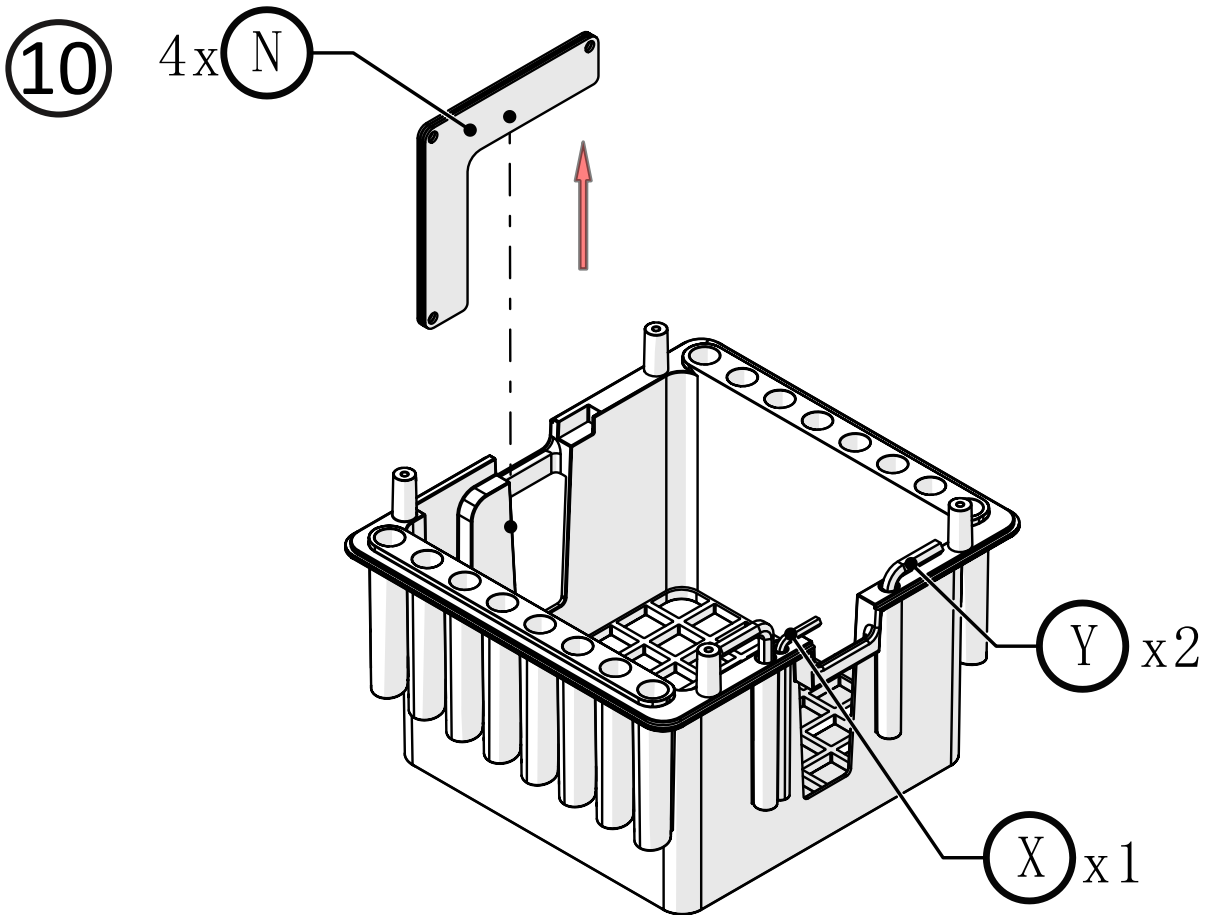
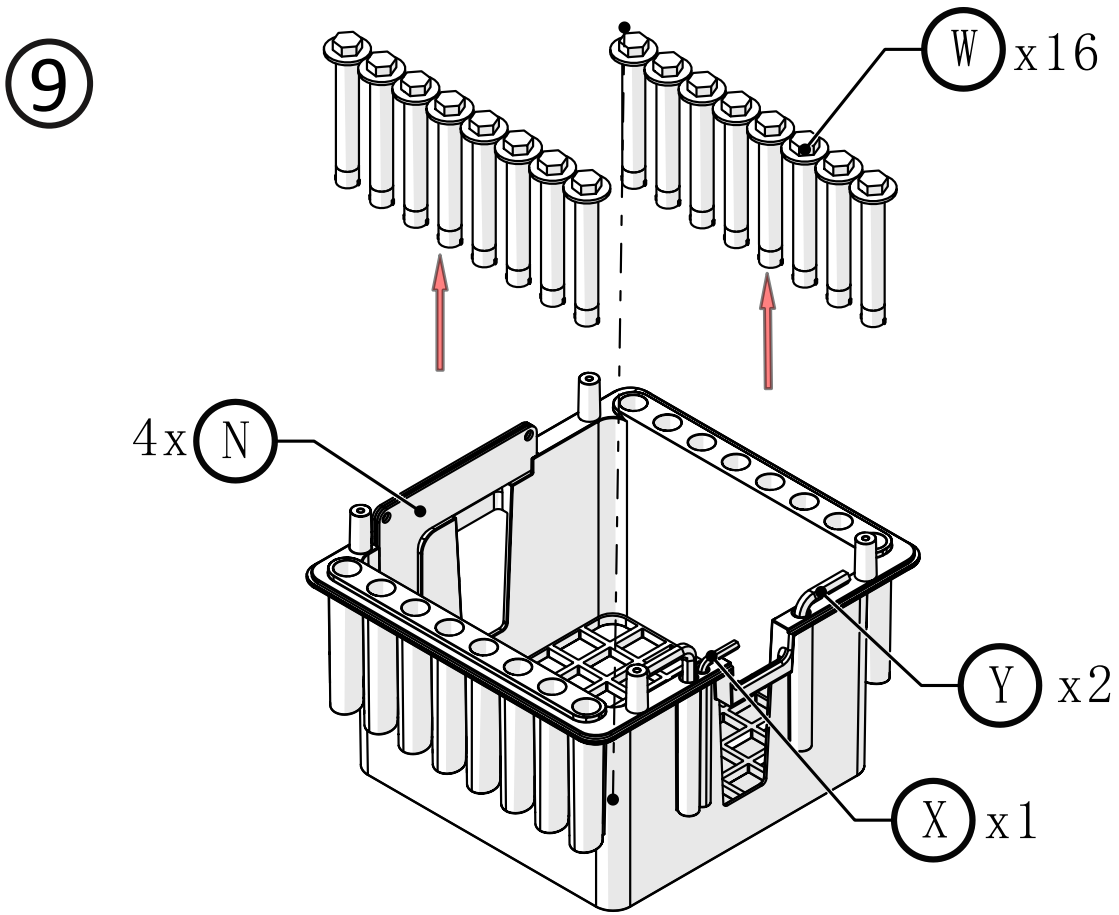


7

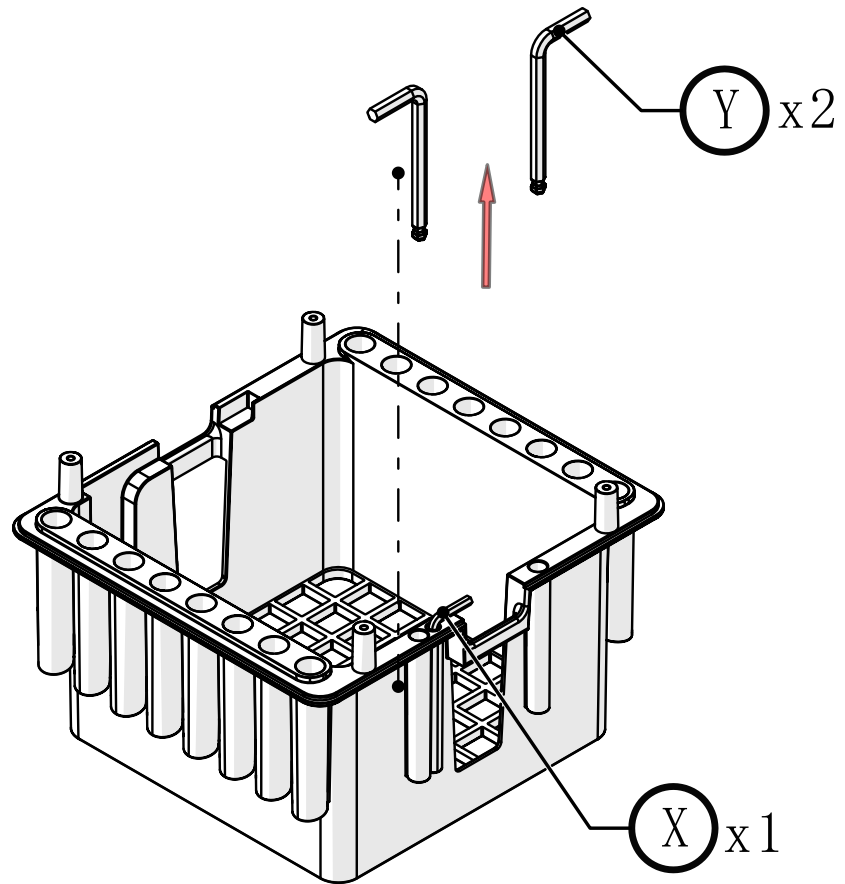


8

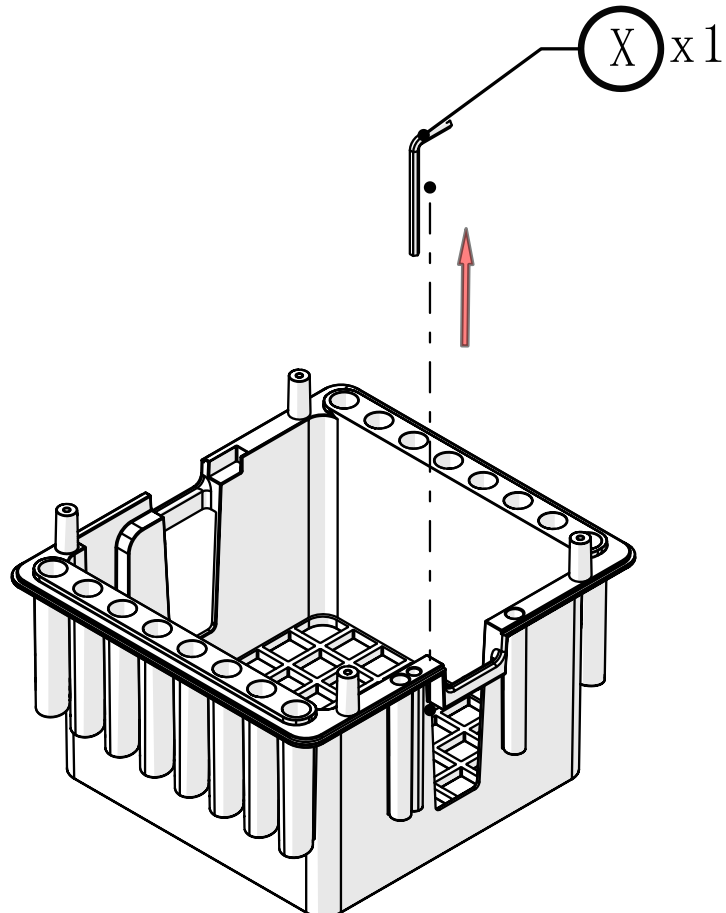




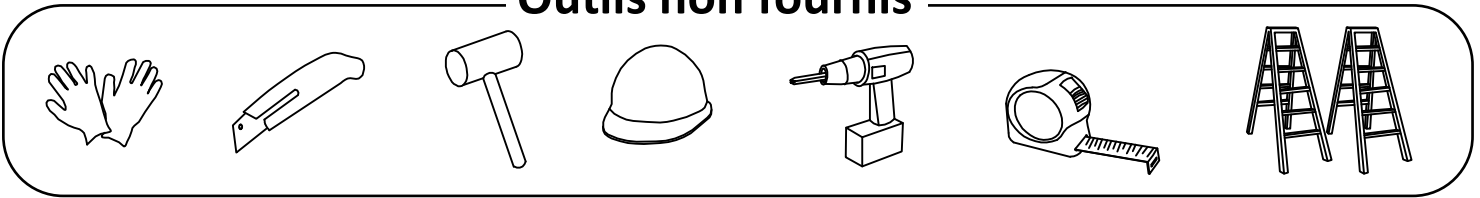
11



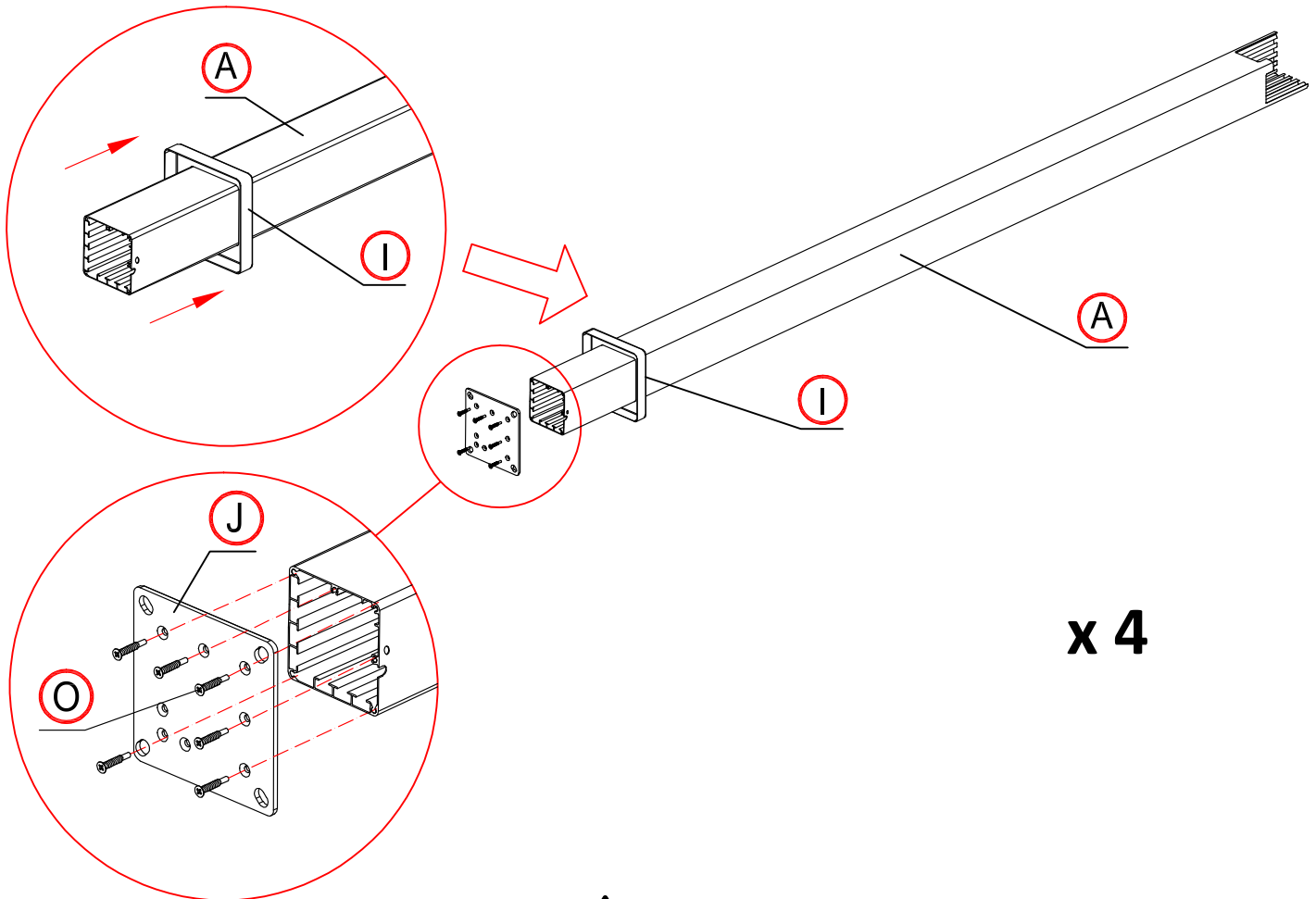
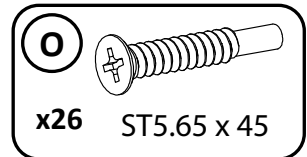
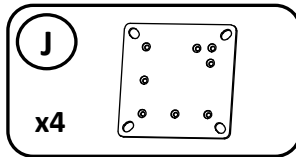
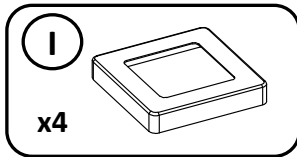
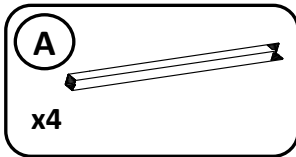
12



Outils non fournis



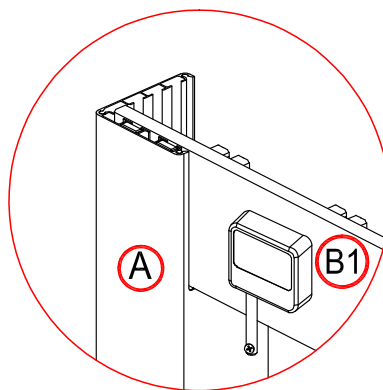
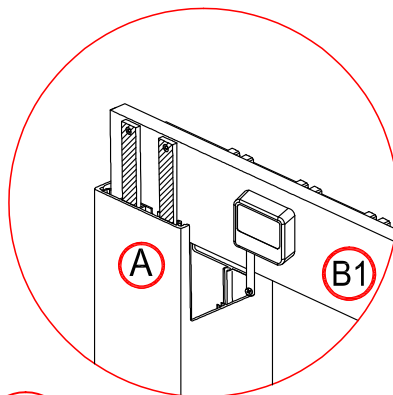
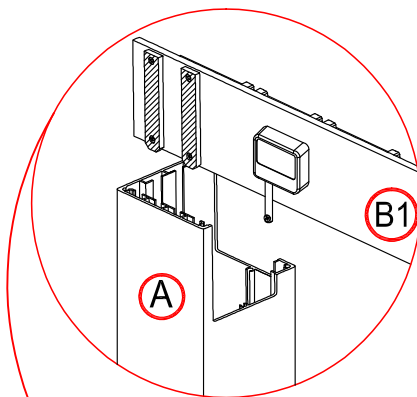
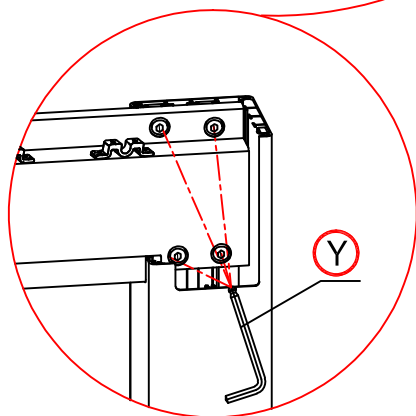
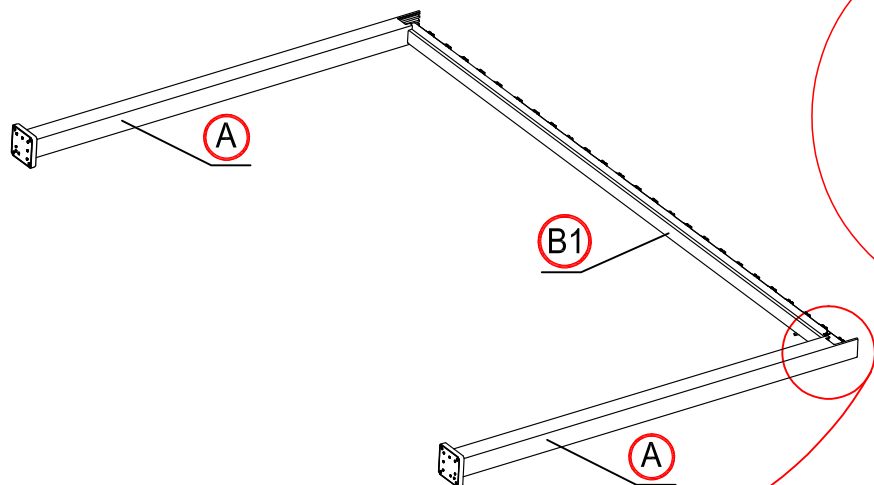
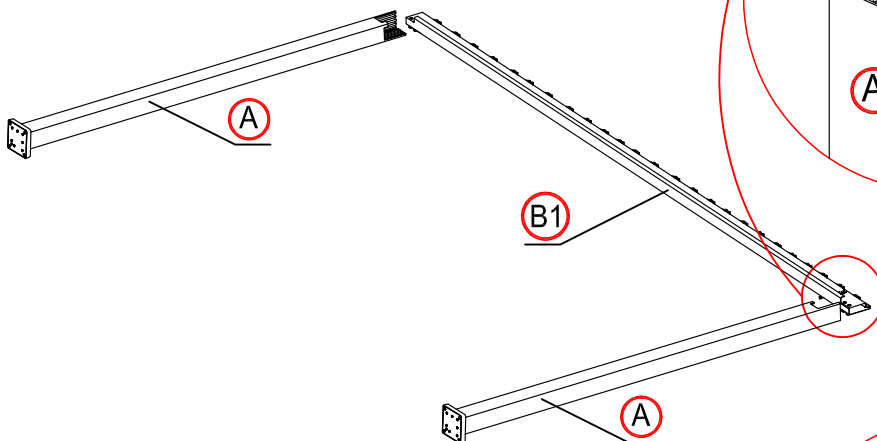
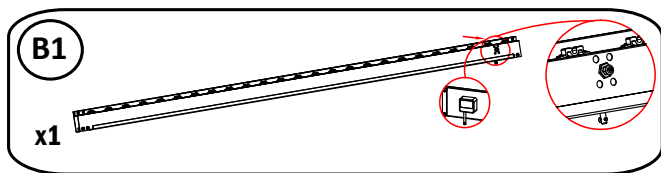
1



⚠ NOTE

Serrer les vis entièrement une fois que toutes les vis sont positionnées.

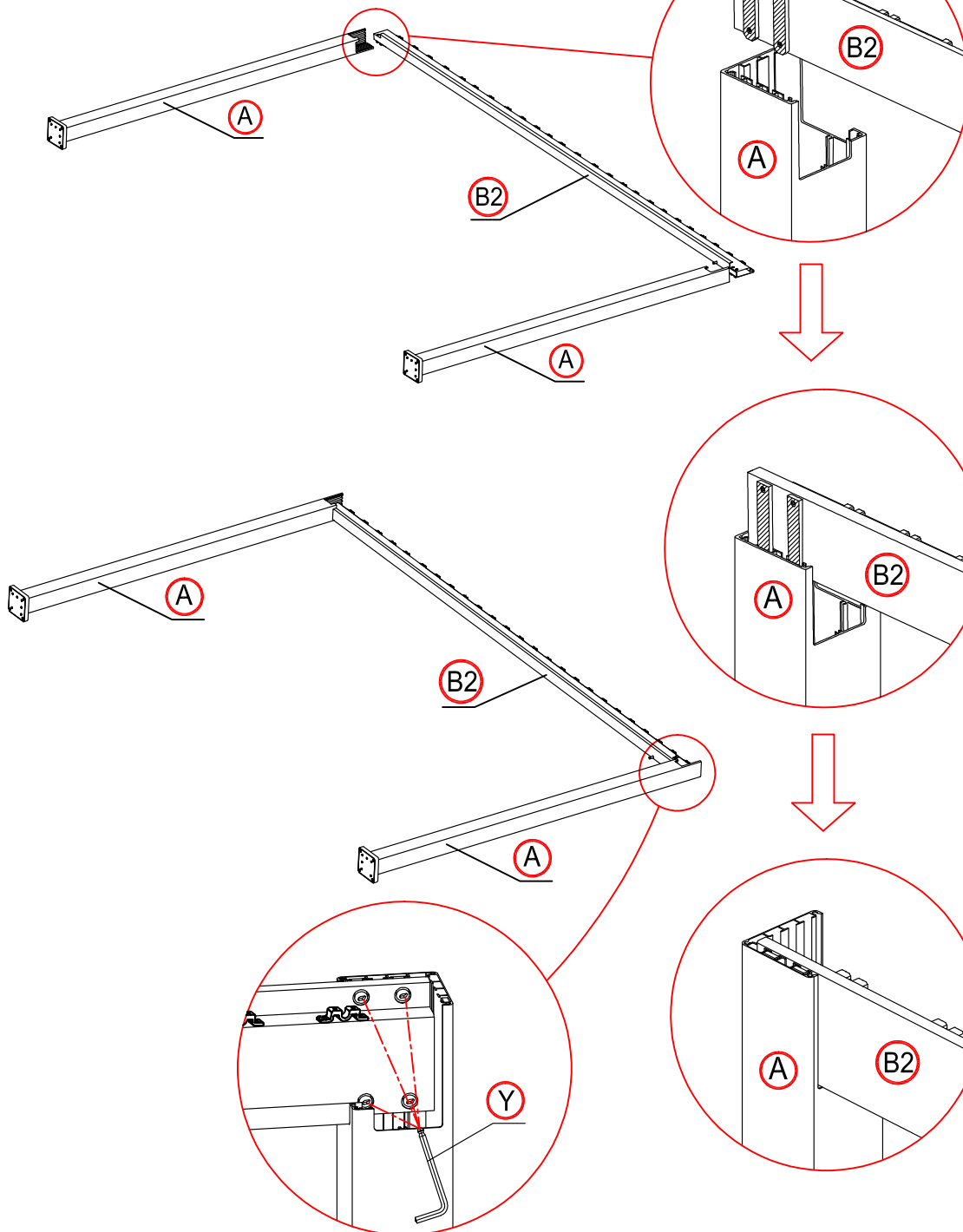
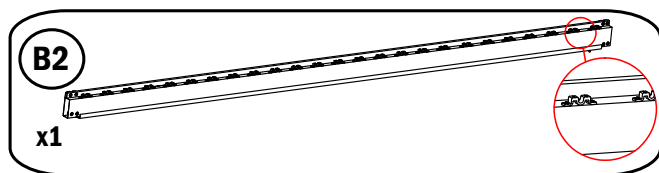
2



⚠ AVERTISSEMENT

Les vis sont pré fixées sur la pièce B1.
Veuillez les serrer avec l'outil Y après l'assemblage.

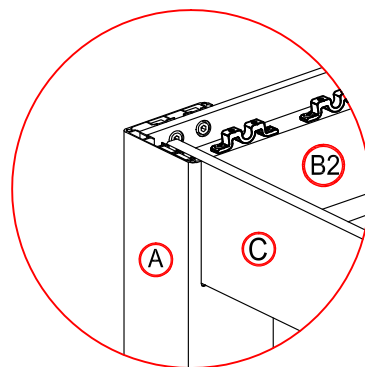
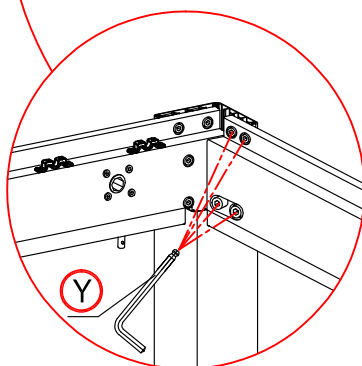
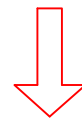
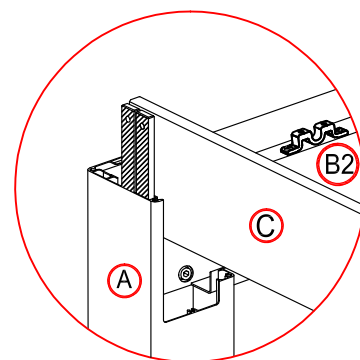
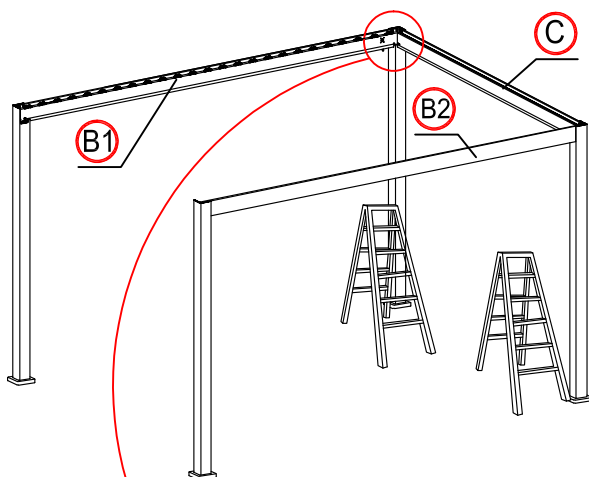
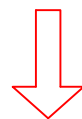
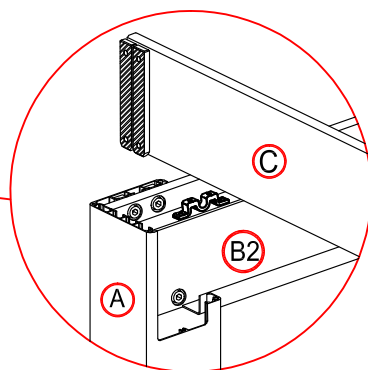
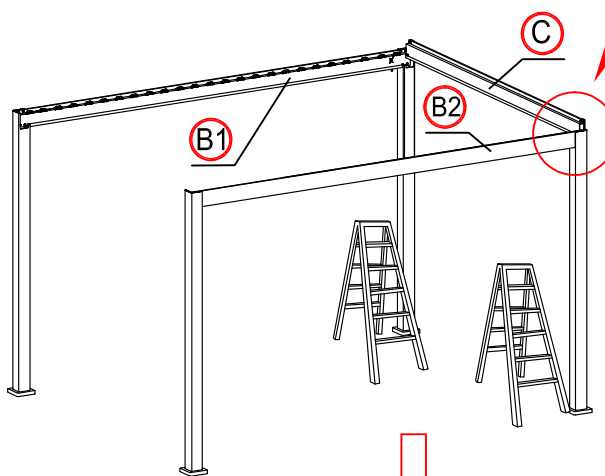
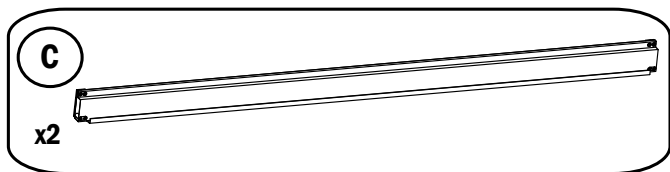
3



⚠ AVERTISSEMENT

Les vis sont pré fixées sur la pièce B2.
Veuillez les serrer avec l'outil Y après l'assemblage.

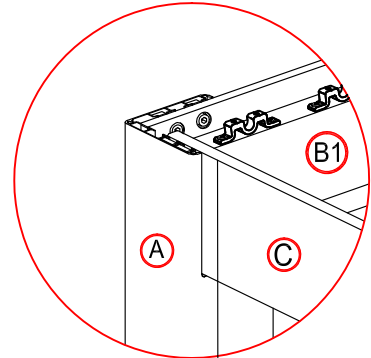
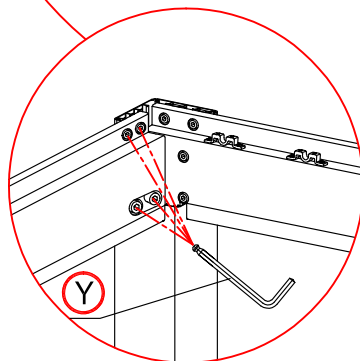
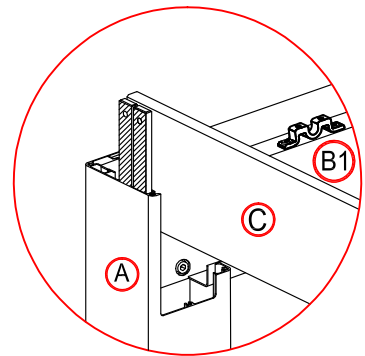
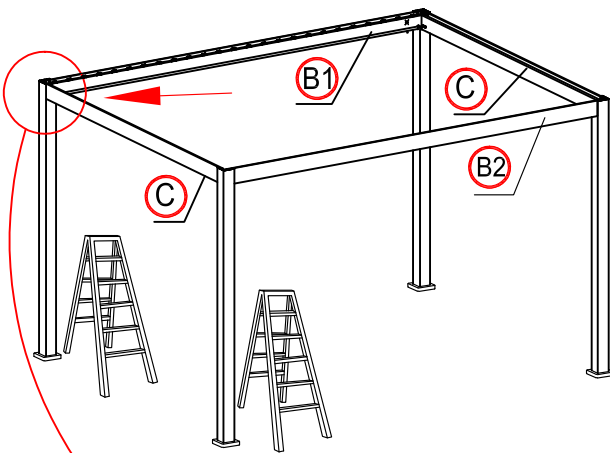
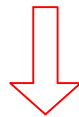
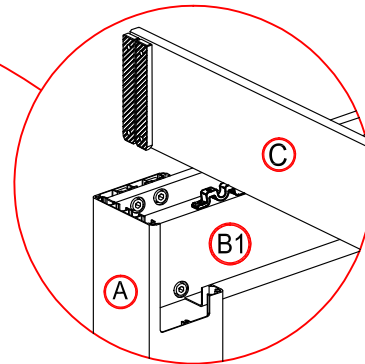
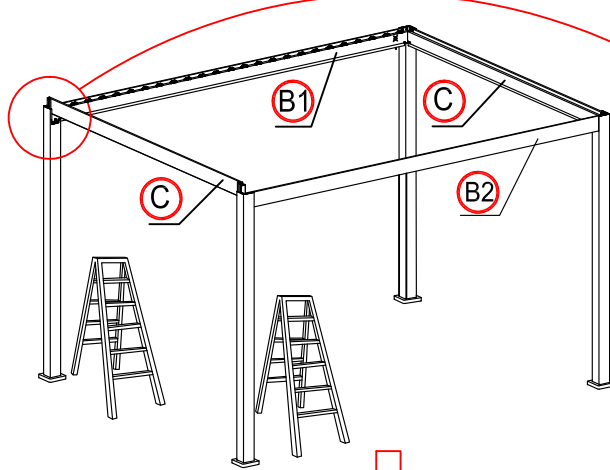
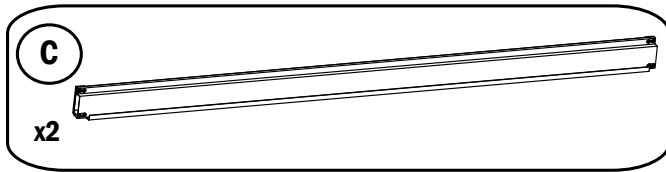
4



⚠ AVERTISSEMENT

Les vis sont pré fixées sur la pièce C.
Veuillez les serrer avec l'outil Y après l'assemblage.

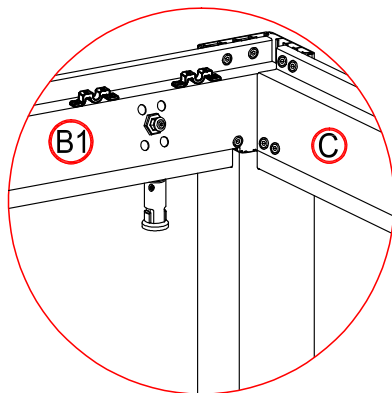
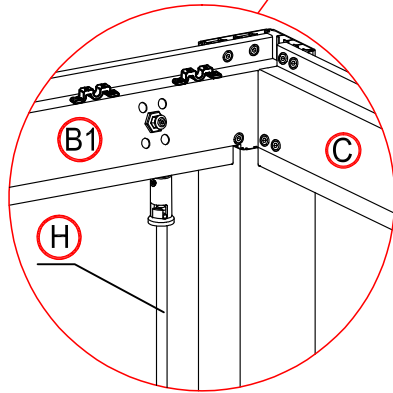
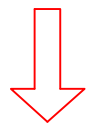
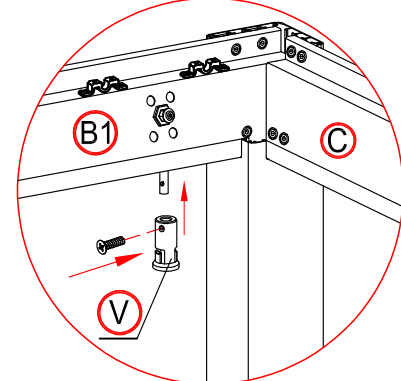
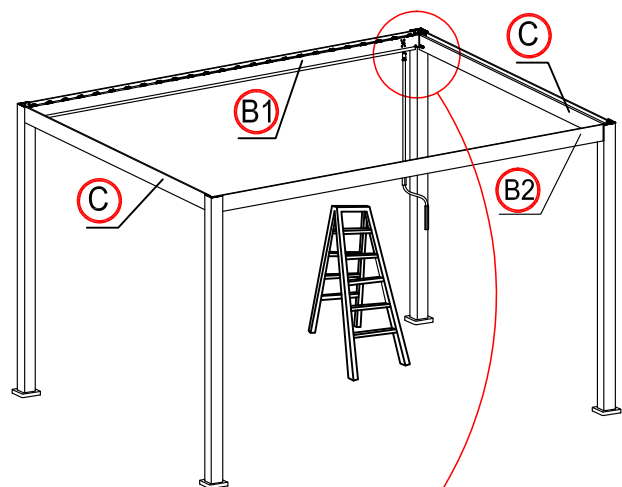
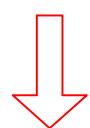
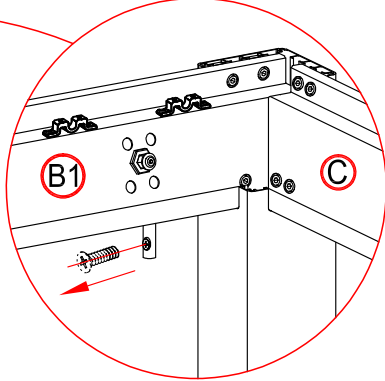
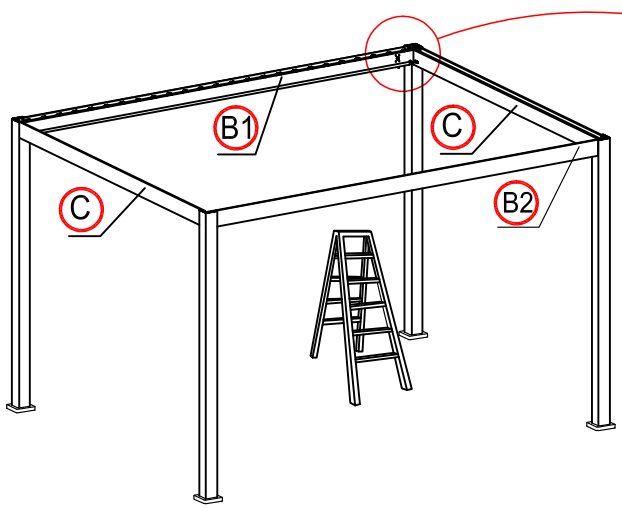
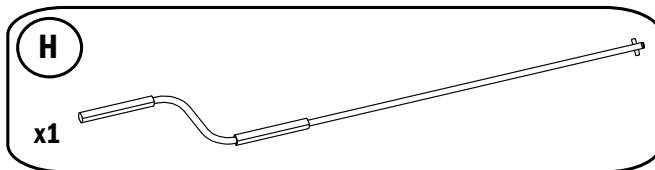
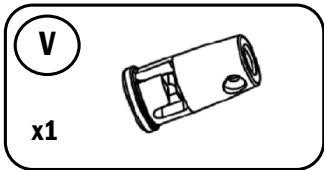
5



⚠ AVERTISSEMENT

Les vis sont pré fixées sur la pièce C.
Veuillez les serrer avec l'outil Y après l'assemblage.

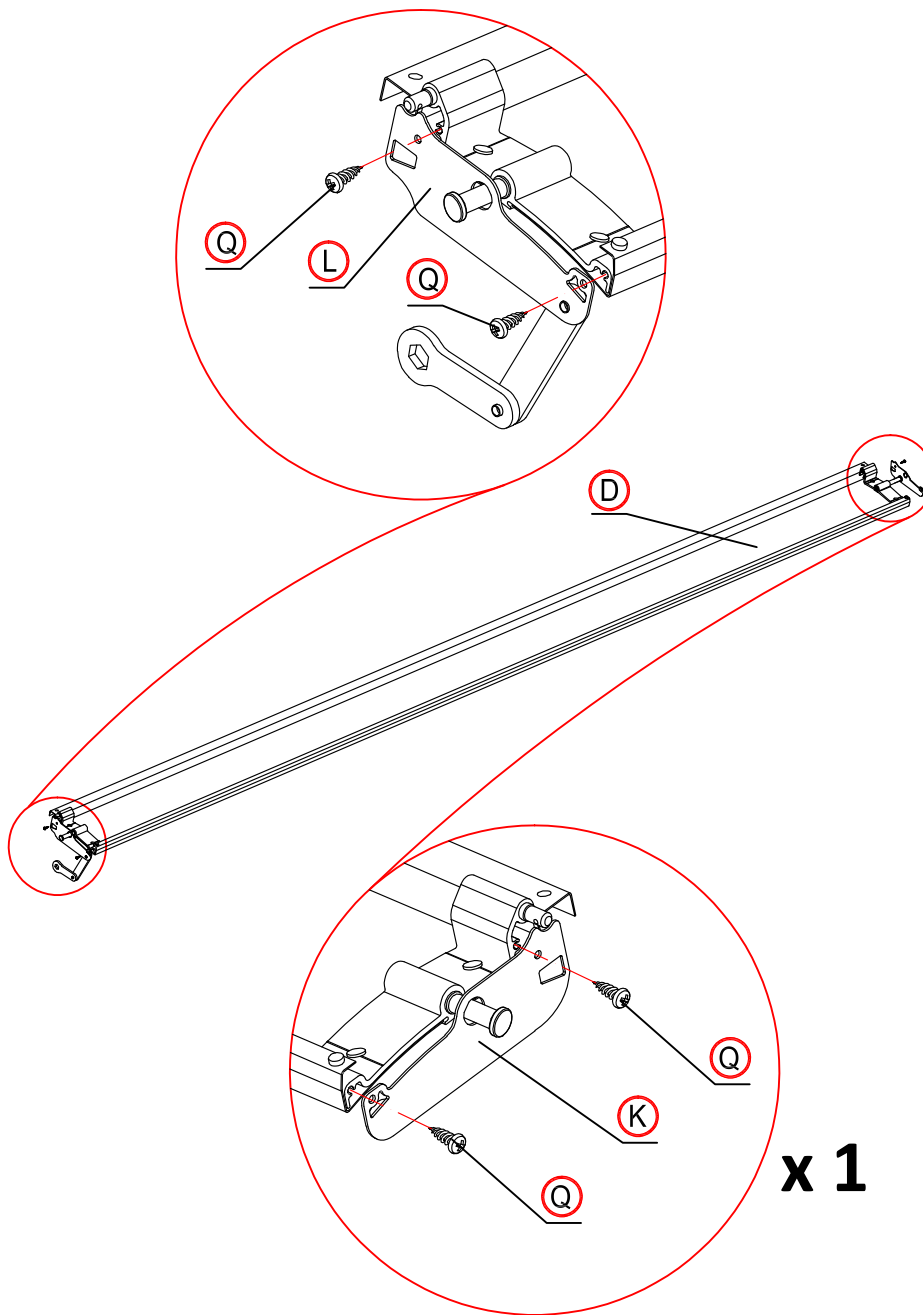
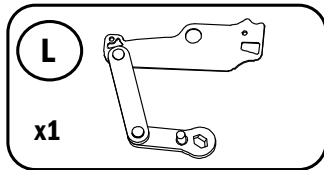
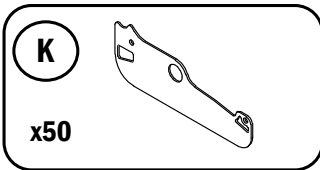
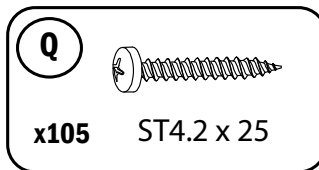
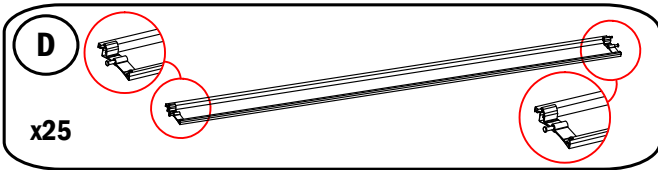
6



⚠ AVERTISSEMENT

Dévisser d'abord puis visser la pièce V.

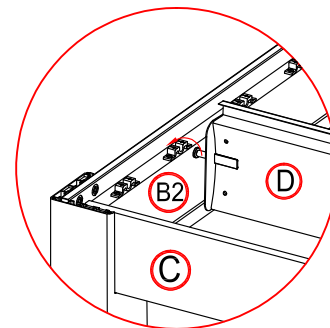
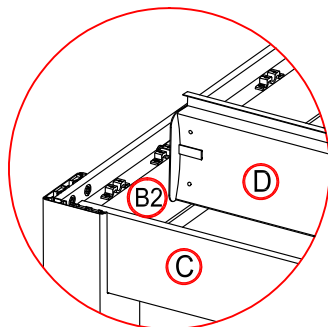
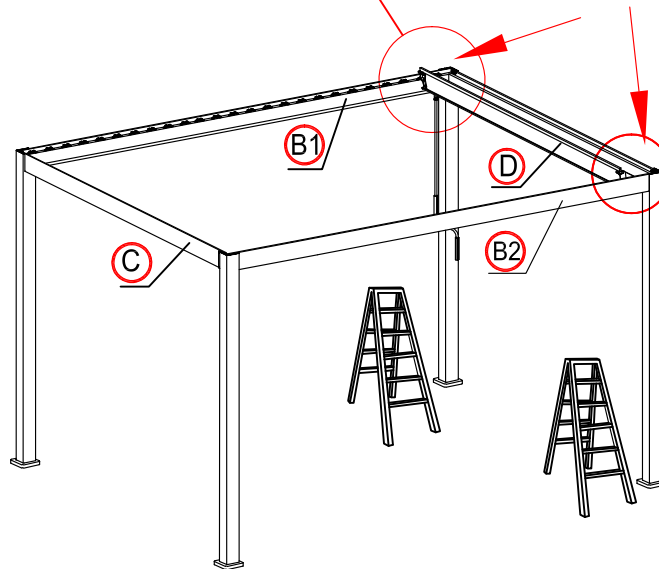
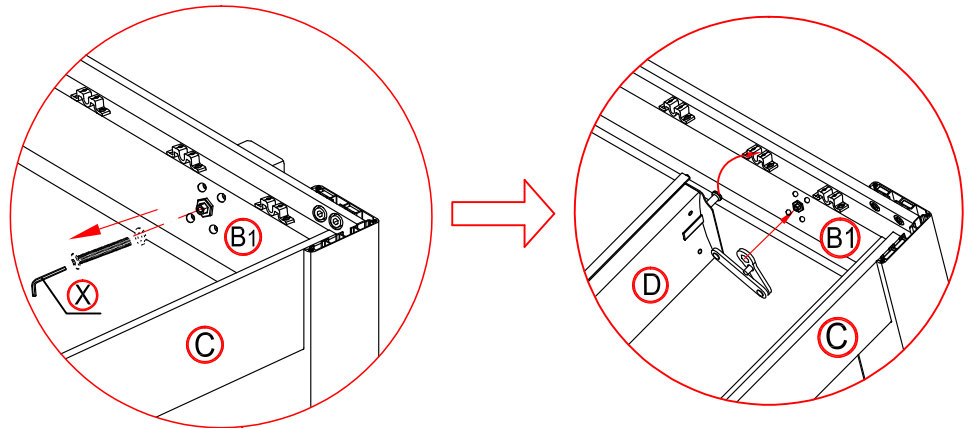
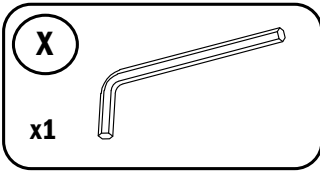
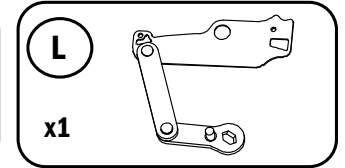
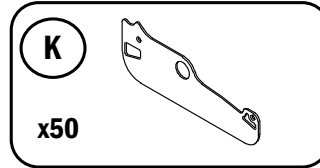
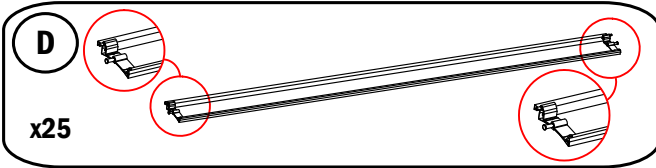
7



⚠ NOTE

Serrer les vis entièrement une fois que toutes les vis sont positionnées.

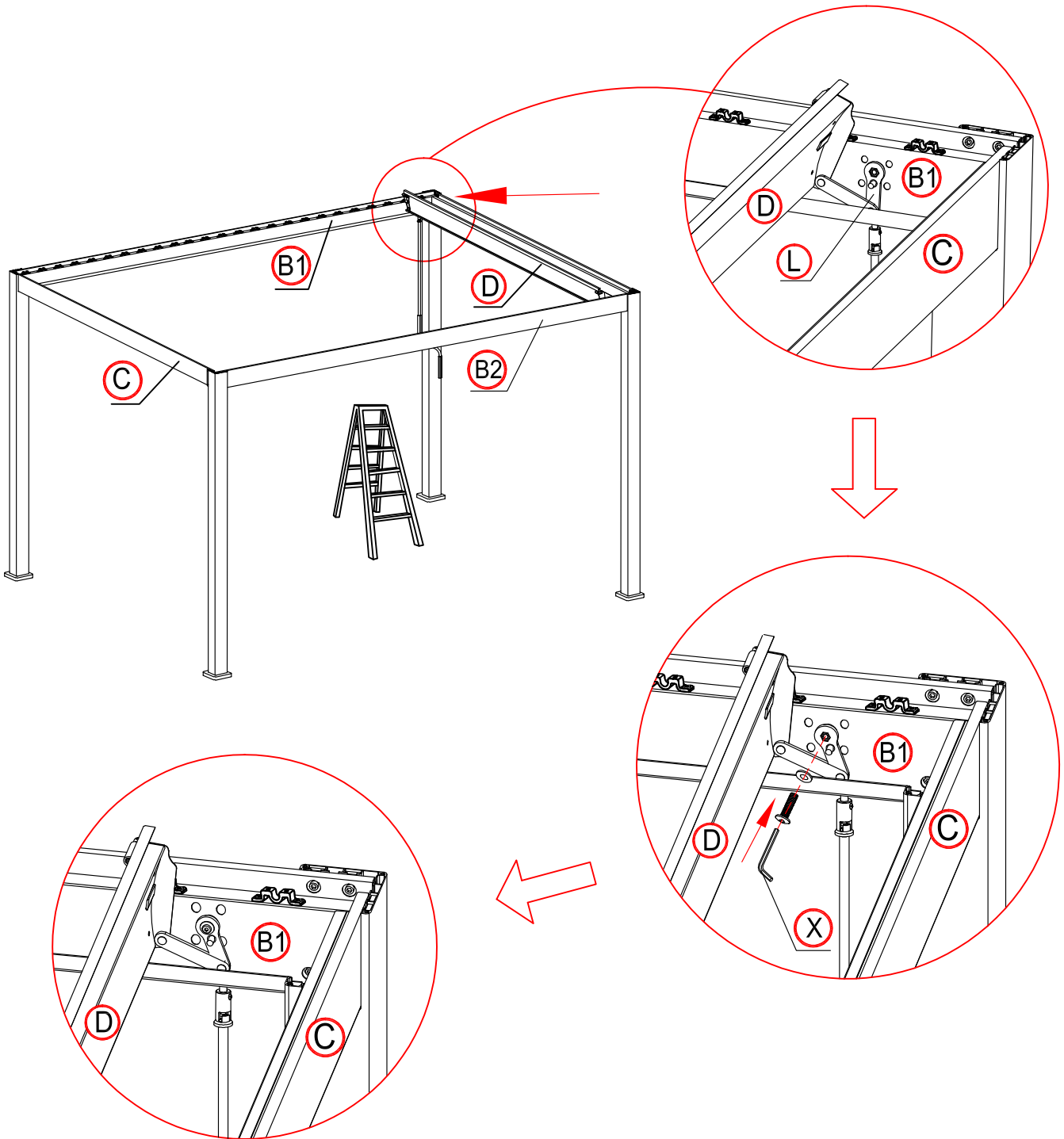
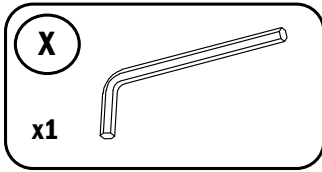
8



⚠ NOTE

**Dévisser d'abord puis visser la pièce L.
Cet assemblage nécessite 2 personnes pour le faire simultanément.
Serrer les vis entièrement une fois que toutes les vis sont positionnées.**

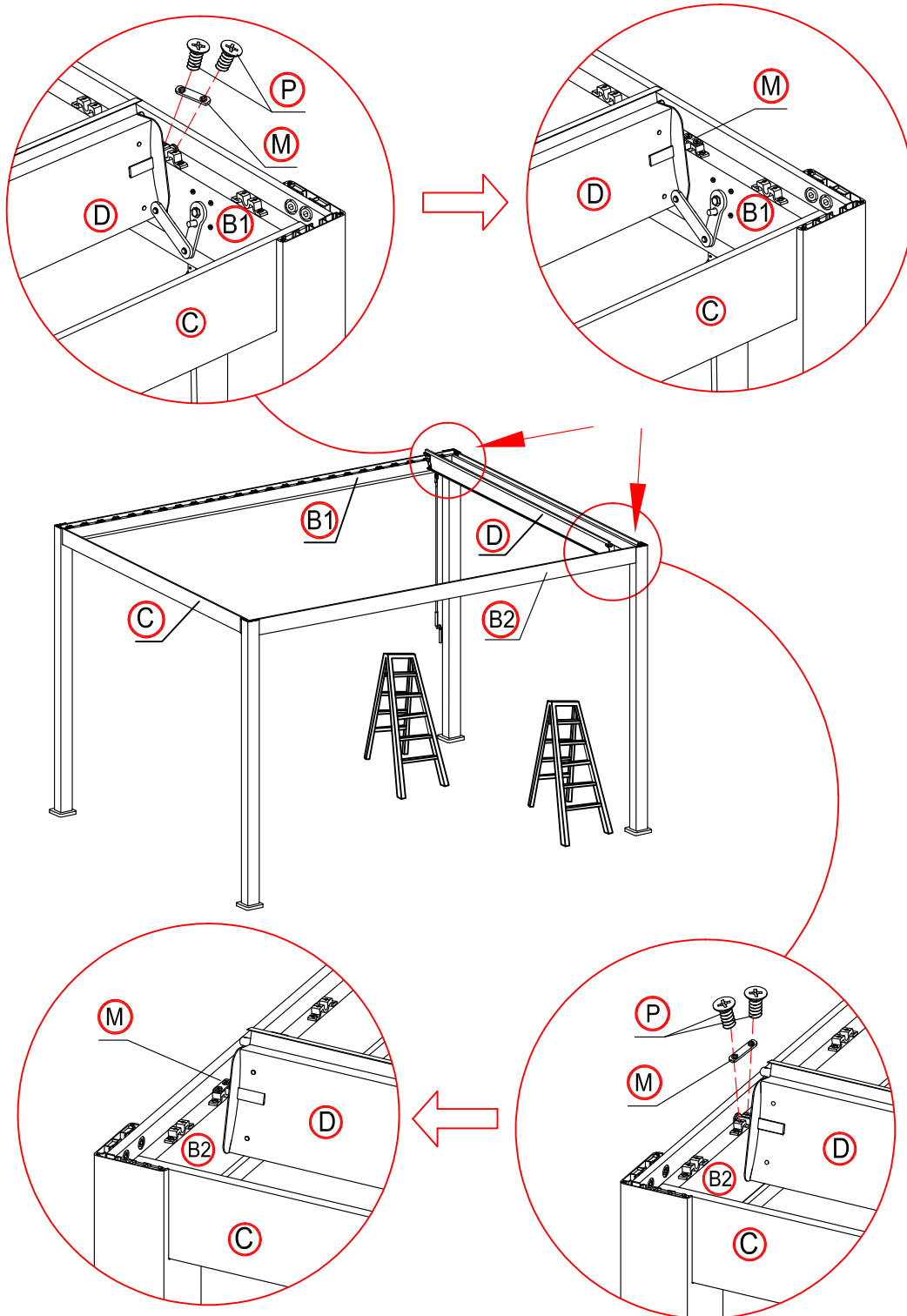
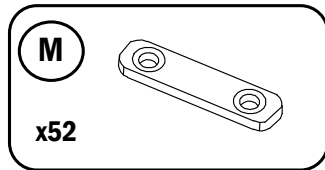
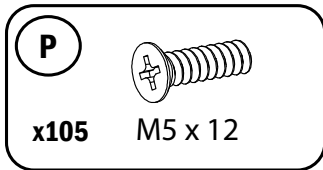
9



 **NOTE**

Serrer les vis entièrement une fois que toutes les vis sont positionnées.

10



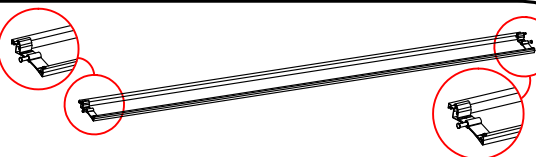
NOTE

Serrer les vis entièrement une fois que toutes les vis sont positionnées.

11

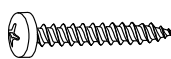
D

x25



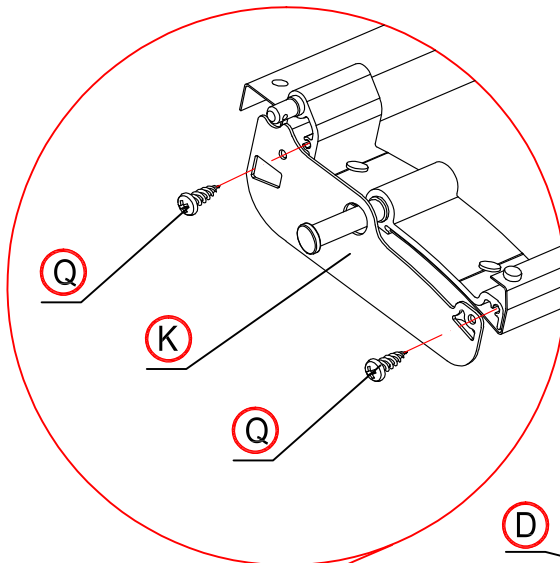
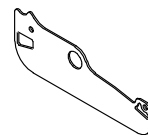
Q

x105 ST4.2 x 25

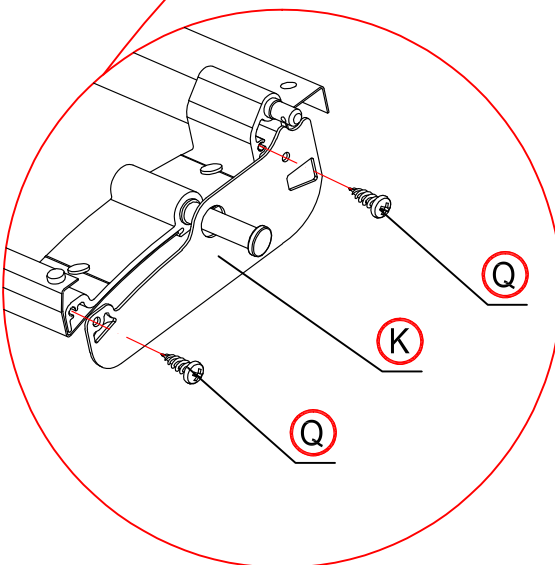
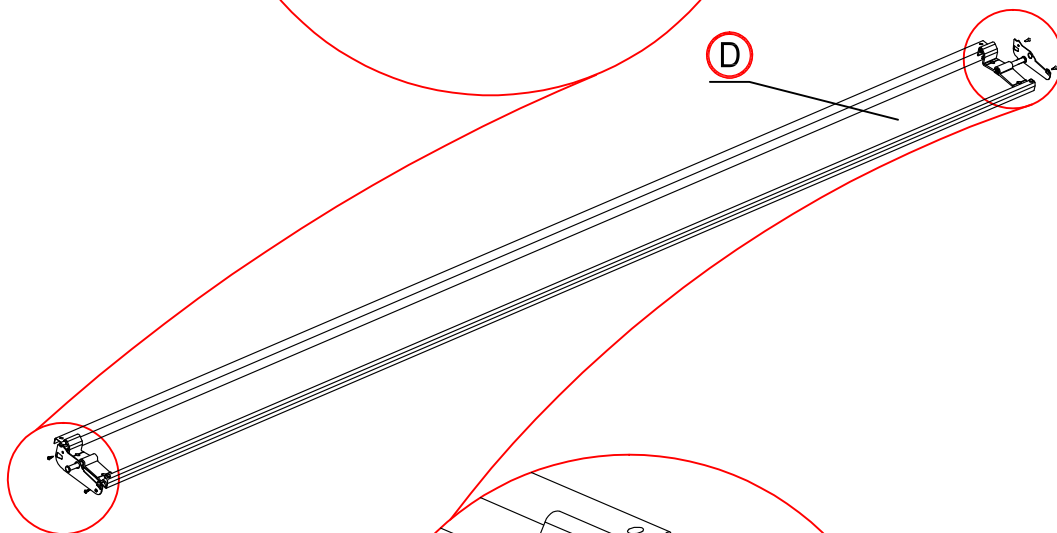


K

x50



x 24

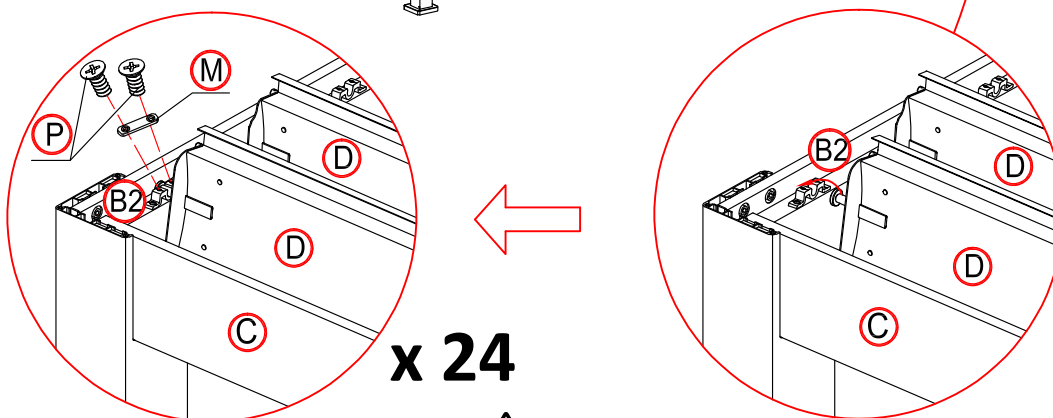
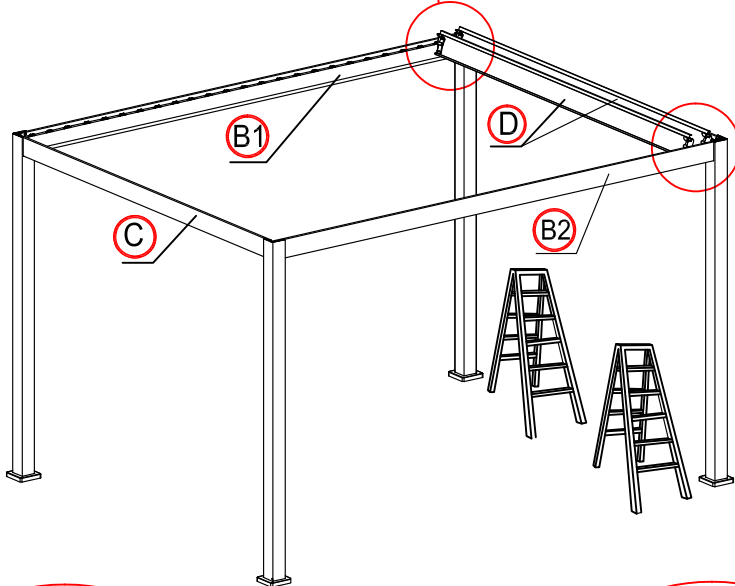
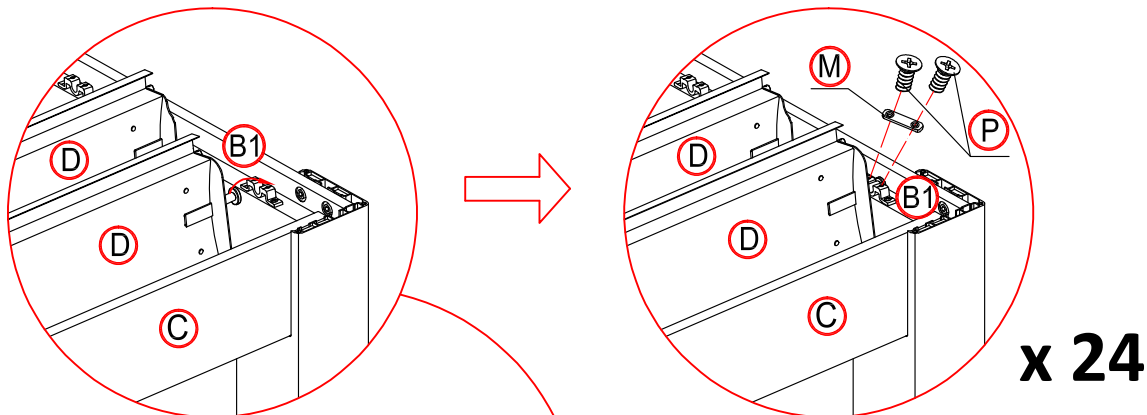
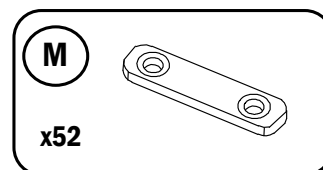
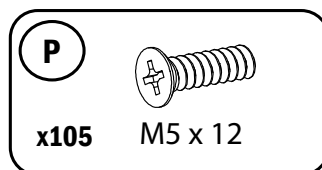
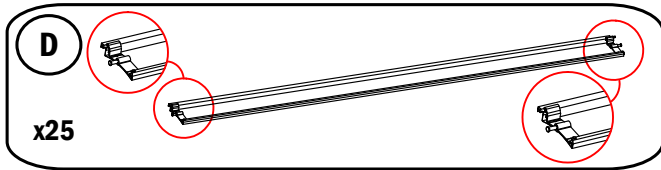


x 24

! NOTE

Serrer les vis entièrement une fois que toutes les vis sont positionnées.

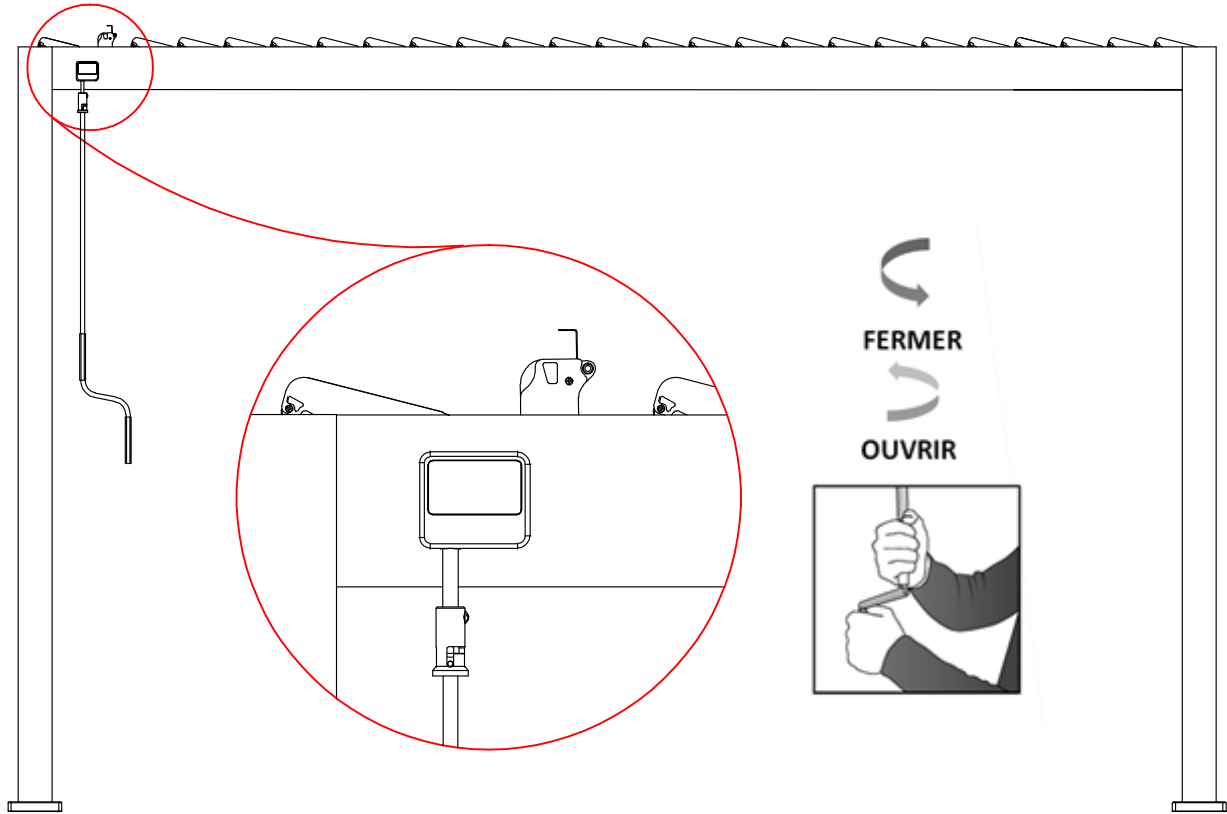
12



⚠ NOTE

Serrer les vis entièrement une fois que toutes les vis sont positionnées.

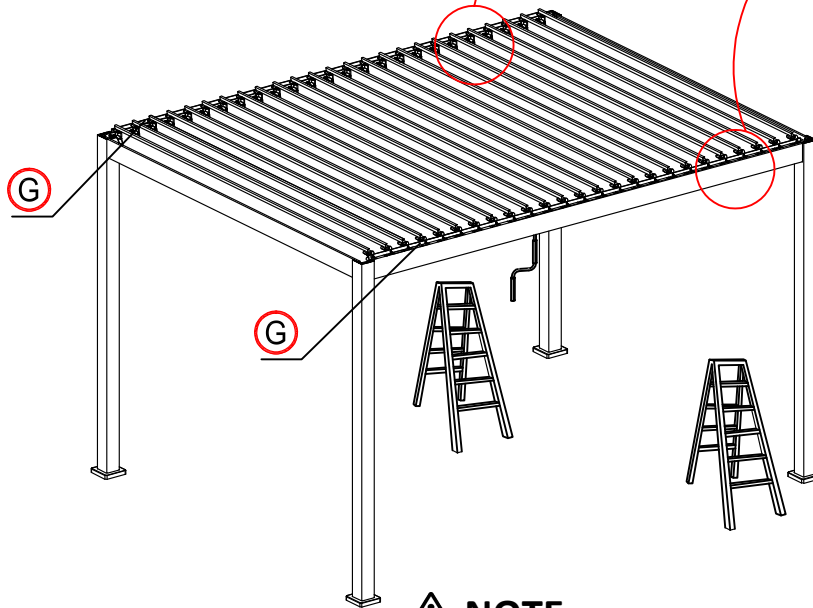
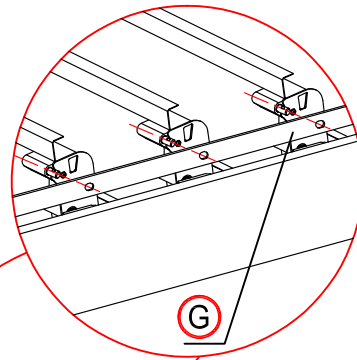
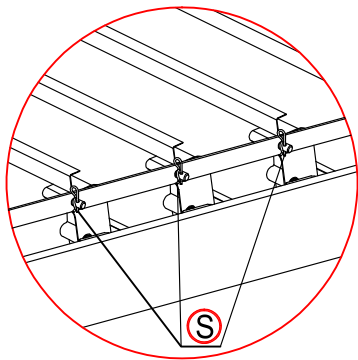
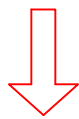
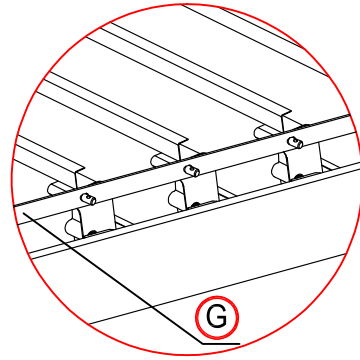
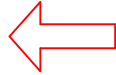
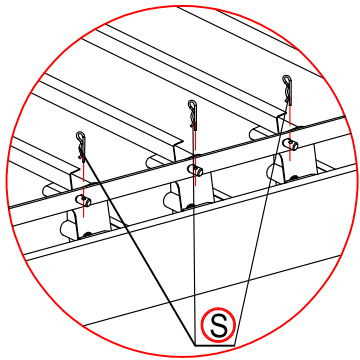
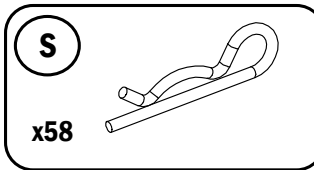
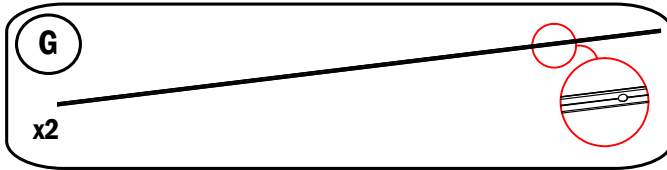
13



⚠ AVERTISSEMENT

Positionner les lames de toit verticalement à l'aide de la manivelle.

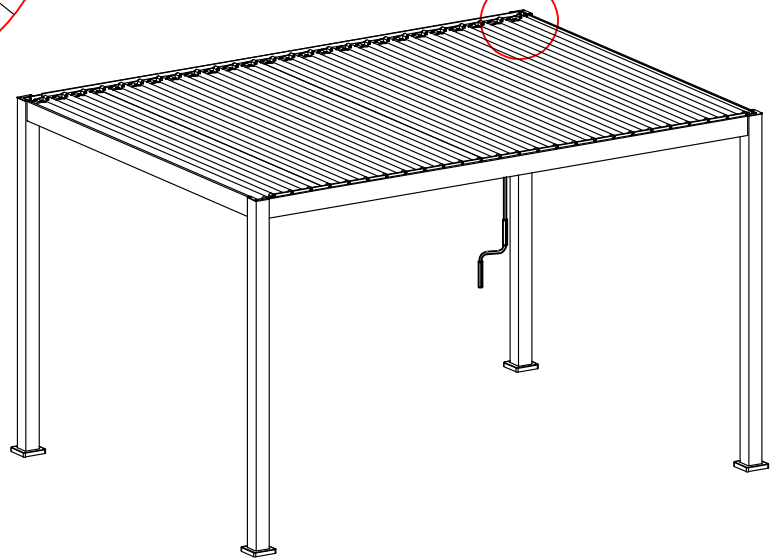
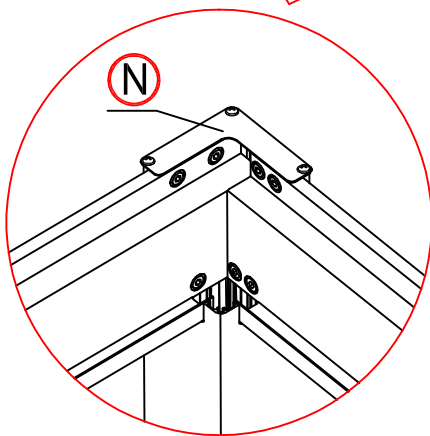
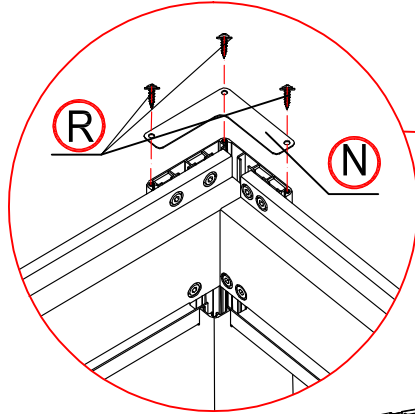
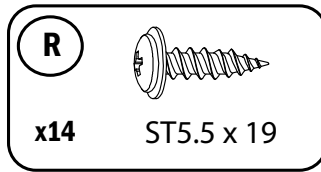
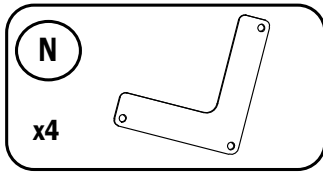
14



⚠ NOTE

**Cet assemblage nécessite 2 personnes pour le faire simultanément.
Serrer les vis entièrement une fois que toutes les vis sont positionnées.**

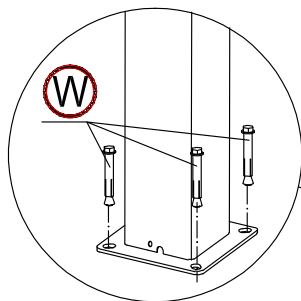
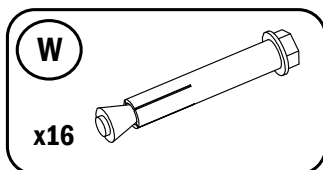
15



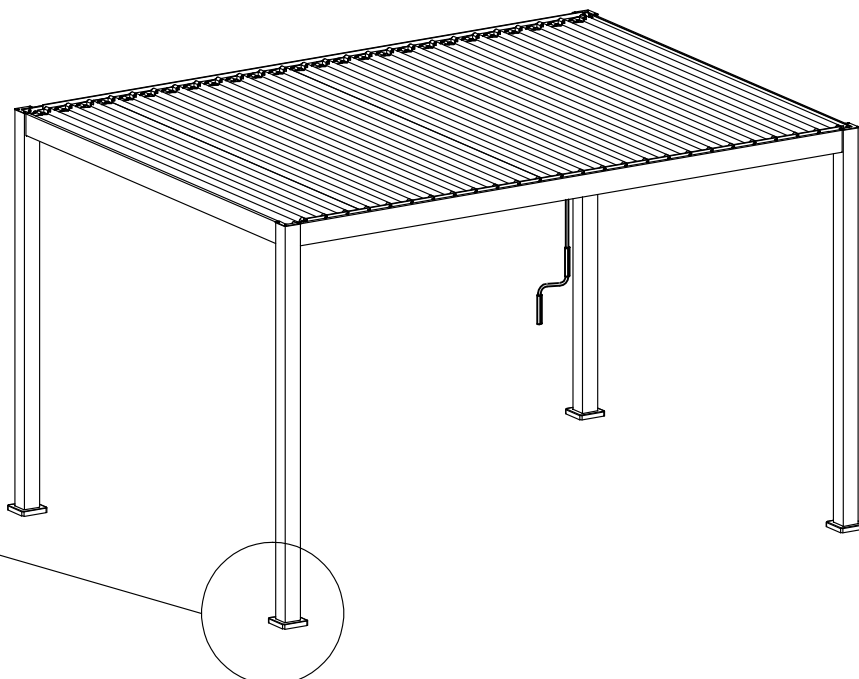
 **NOTE**

Cet assemblage nécessite 2 personnes pour le faire simultanément.
Serrer les vis entièrement une fois que toutes les vis sont positionnées.

16



x4

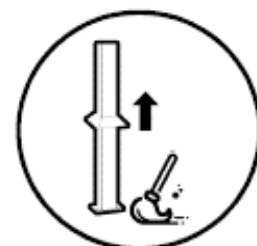
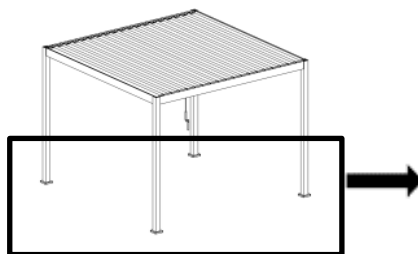


⚠ IMPORTANT

Avant de fixer la pergola au sol, veuillez vous assurer que :

- La pergola est située sur un sol parfaitement plan et à niveau
- Les poteaux sont positionnés verticalement (sans aucune inclinaison)
- Le toit est positionné horizontalement (sans aucune inclinaison)
- Les diagonales entre les poteaux mesurent la même longueur
- L'ensemble des éléments de visserie sont bien serrés

Un foret SDS-PLUS d'un diamètre de 12mm est fourni avec la pergola. Si celui-ci n'est pas compatible avec votre perceuse, veuillez utiliser votre propre foret.



⚠ NOTE

Ne pas rester sous la pergola en cas d'orage.

Ouvrir le toit en cas de forte chute de neige et de vent fort.

L'utilisation en période de gel risque d'endommager le produit.

Nettoyer régulièrement l'eau résiduelle autour des pieds de la pergola en soulevant les bases de pieds.

