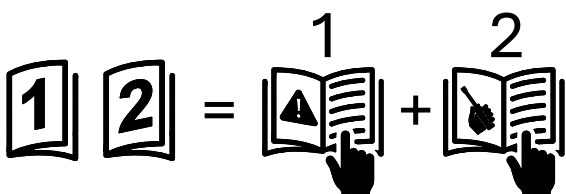
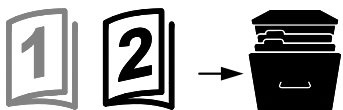
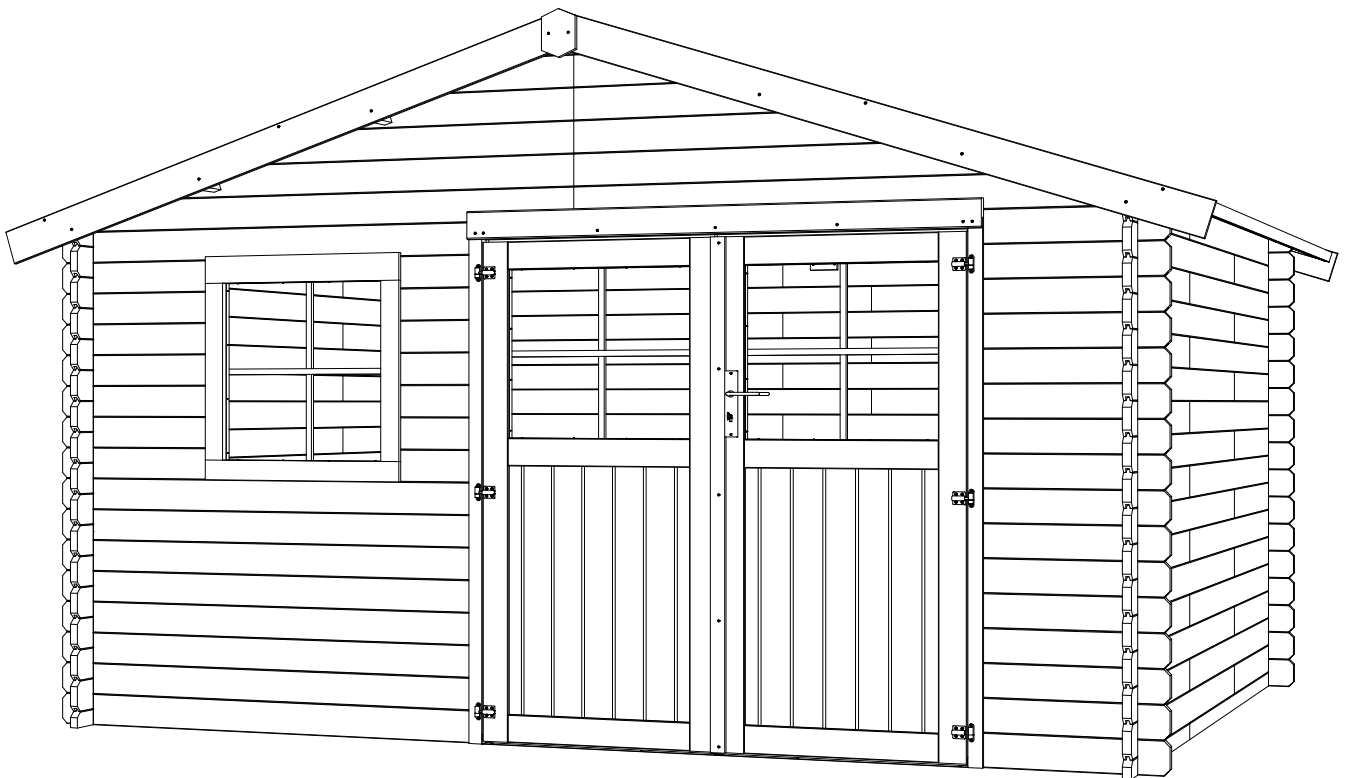


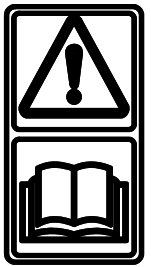
# Flodeal (ESB)

28mm 3,98×2,98 F1/DPV

68650S043 - B-0000909



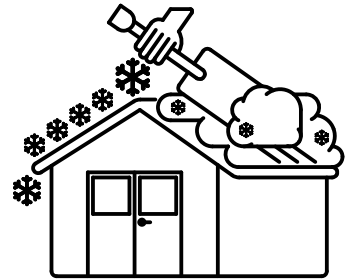
[EN] **Assembly notice - keep for later reference.**  
 [FR] **Notice de montage à conserver pour consultations ultérieures.**  
 [NL] **Te bewaren gebruiksaanwijzingen voor latere raadplegingen.**  
 [DE] **Montageleitung nicht wegwerfen, bewahren Sie diese für später.**  
 [IT] **Manuale di montaggio da conservare per ulteriori consultazioni.**  
 [ES] **Debe conservar las instrucciones de montaje para consultas posteriores.**  
 [PT] **Instruções de montagem a guardar para consultas futuras.**



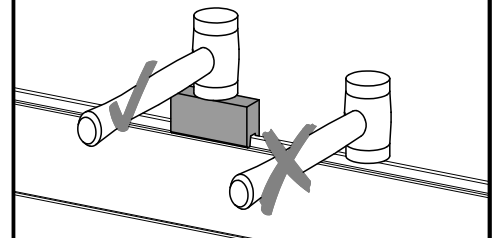
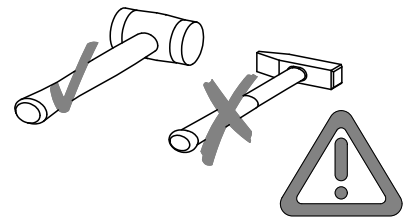
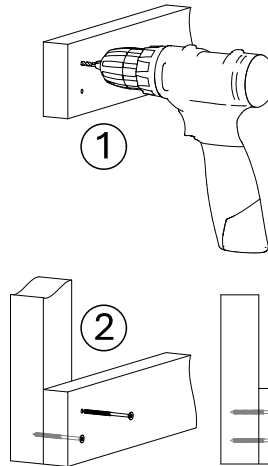
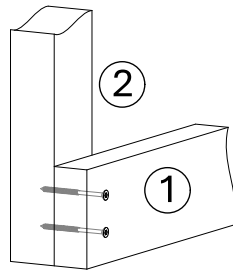
max. 50kg/m<sup>2</sup>



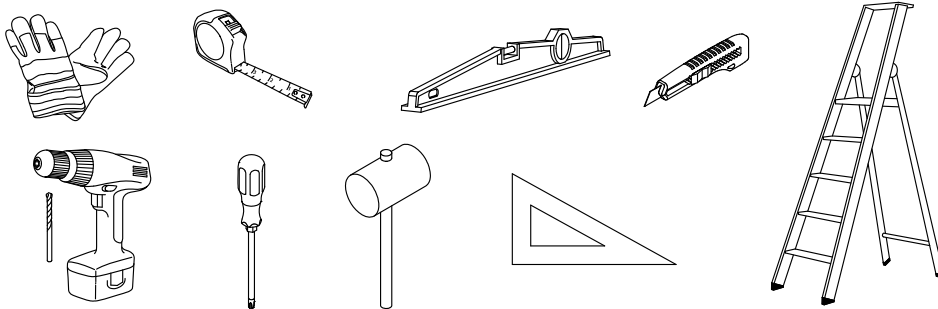
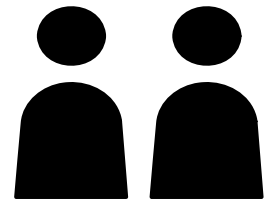
max. 100km/h



[EN] **Predrill**  
 [FR] **Préforer**  
 [NL] **Voorboren**  
 [DE] **Vorböhren**  
 [IT] **Preforare**  
 [ES] **Preforar previamente**  
 [PT] **Perfuração**



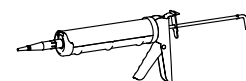
[EN] **Tools needed to provide before assembly.**  
 [FR] **Outillage nécessaire à prévoir avant le montage.**  
 [NL] **Te voorziene gereedschappen bij aanvang van de montage.**  
 [DE] **Für die Montage notwendiges Werkzeug vorsehen.**  
 [IT] **Utensili necessari da prevedere prima del montaggio.**  
 [ES] **Preparar herramientas necesarias antes del montaje.**  
 [PT] **Prepare as ferramentas necessárias antes da montagem.**



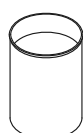
[EN] **2 persons**  
 [FR] **2 personnes**  
 [NL] **2 personen**  
 [DE] **2 Personen**  
 [IT] **2 persone**  
 [ES] **2 personas**  
 [PT] **2 pessoas**

[EN] **Significant complements not included.**  
 [FR] **Compléments importants non inclus.**  
 [NL] **Belangrijke aanvullingen niet inbegrepen.**  
 [DE] **Wichtige Zubehörteile nicht im Lieferumfang**  
 [IT] **Supplementi importanti non inclusi.**  
 [ES] **Complementos importantes no incluidos.**  
 [PT] **Complementos importantes não incluídos.**

Silicone / Mastic



[EN] **Glue for the roof.**  
 [FR] **Colle pour le feutre bitumeux.**  
 [NL] **Lijm voor het dak.**  
 [DE] **Klebstoff für das Dach.**  
 [IT] **Colla per tela buttumata.**  
 [ES] **Pegamento para tela asfáltica.**  
 [PT] **Cola para tecido asfáltico.**

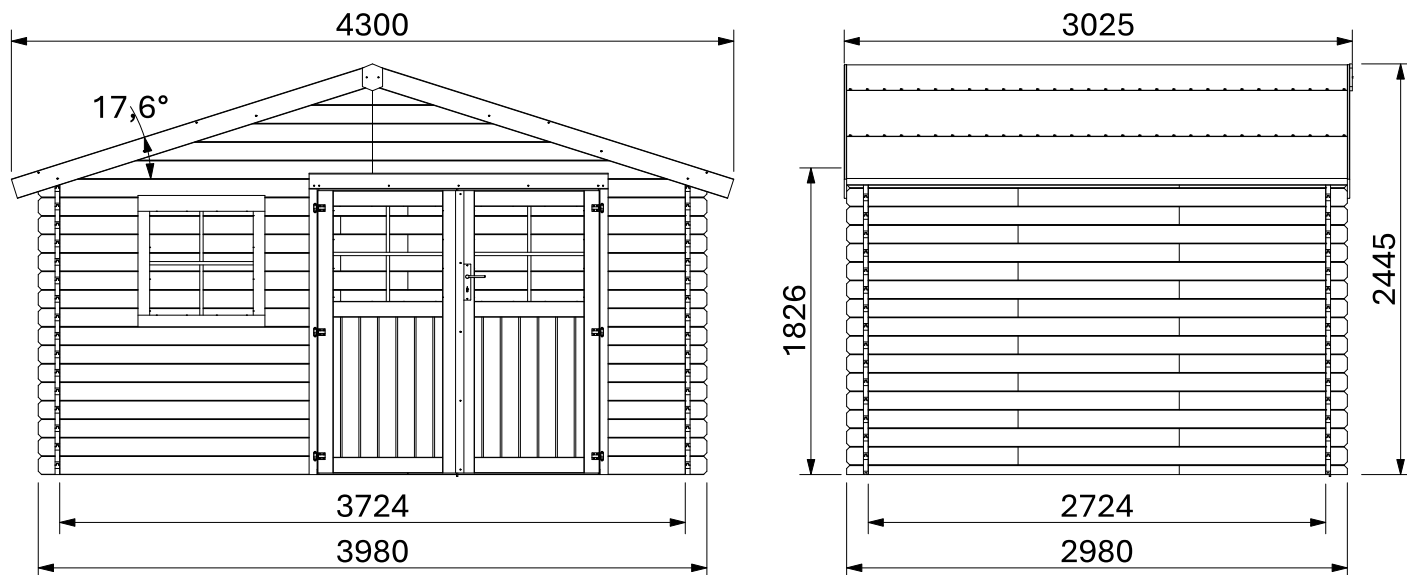


[EN] **Wood preserver for the outside : 2 layers before assembly.**  
 [FR] **Protection pour le bois en extérieur : 2 couches avant montage.**  
 [NL] **Bescherming van het hout: 2 lagen voor de montage.**  
 [DE] **Holzschutz für Aussenanwendung: 2 Lagen vor dem Zusammenbau.**  
 [IT] **Protezione per il legno in esterno : due mani prima del montaggio.**  
 [ES] **Protección para la madera de exteriores: 2 manos antes del montaje.**  
 [PT] **Proteção para madeira exterior: 2 demãos antes da montagem.**

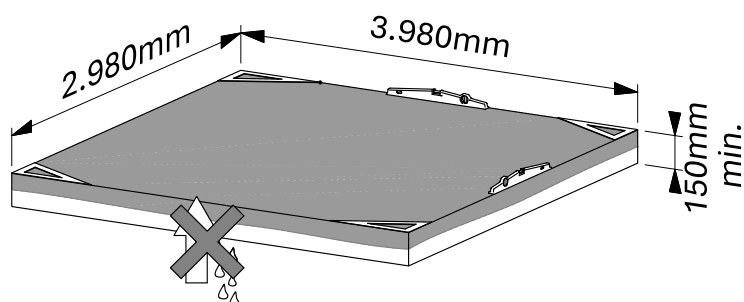
# Flodeal (ESB)

28mm 3,98×2,98 F1/DPV

68650S043 - B-0000909



- [EN] Laying on a perfectly flat and level concrete slab (not included)  
[FR] Pose sur dalle béton parfaitement plate et de niveau (non incluse)  
[NL] Plaatsen op een perfect vlakke betontegel (niet inbegrepen)  
[DE] Montage auf einer ebenen, befestigten Fläche (Material nicht inbegriffen)  
[IT] Posare su pavimenti in cemento perfettamente in piano e livellato (non incluso)  
[ES] Colocar sobre losa de hormigón perfectamente plana y nivelada (non incluida)  
[PT] Montagem sobre laje de betão perfeitamente plana e nivelada (não incluído)  
[EL] Πρέπει να τοποθετείται πάνω σε απόλυτα επίπεδη και οριζόντια πλάκα σκυροδέματος (δεν περιλαμβάνεται).



490024 : x1  
120x160/15mm

503376 : x4  
15x120/2255mm/72,4°

420342 : x4  
1990x660/28mm

503176 : x1  
58x94/755mm

502742 : x2  
58x69/695mm

502741 : x1  
58x69/755mm

502754 : x1  
28x30/719mm

503404 : x7  
28x110/305mm

503403 : x9  
28x110/1636mm

420214 : x1  
837x1680mm

420215 : x1  
837x1680mm

500818 : x1  
12x50/1680mm

600585 : x6  
900x2226/14mm

600595 : x2  
280x2226/14mm

503752 : x4  
24x38/1490mm

503525 : x1  
28x94/1780mm

503521 : x1  
47x58/1684mm

503547 : x2  
58x58/1733mm

500875 : x23  
28x110/612mm

501220 : x32  
28x110/1020mm

501219 : x32  
28x110/1980mm

501240 : x2  
28x66/1980mm

501236 : x2  
28x66/1020mm

500128 : x10  
14x90/740mm

501346 : x2  
29x59/600mm/45°

502440 : x1  
15x120/600mm

500061 : x2  
24x38/150mm

500642 : x4  
12x50/1760mm

503559 : x16  
28x110/1800mm

501357 : x16  
28x110/2200mm

500900 : x10  
28x94/1490\_100mm

502439 : x1  
15x120/430mm

501510 : x1  
29x59/1660mm

503539 : x1  
14x90/1780mm

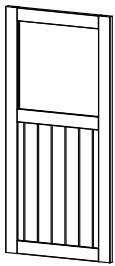
50958 : x6  
15x20/648mm

500419 : x4  
15x20/690mm

502674 : x2  
15x20/617mm

503751 : x2  
15x20/748mm

503748 : x4  
15x20/595mm



420214 ← : 1  
837×1680mm  
420215 → : 1  
837×1680mm

503521 : 1  
47×58/1684mm

502741 : 1  
58×69/755mm  
 503176 : 1  
58×94/755mm

503547 : 2  
58×58/1733mm

502742 : 2  
58×69/695mm

503525 : 1  
28×94/1780mm

500419 : 4  
15×20/690mm  
 503751 : 2  
15×20/748mm

420342 : 4  
1990×660/28mm

500900 : 10  
28×94/1490\_100mm

501346 : 2  
29×59/600mm/45°

500818 : 1  
12×50/1680mm  
 500642 : 4  
12×50/1760mm  
 503539 : 1  
14×90/1780mm  
 500128 : 10  
14×90/740mm  
 502439 : 1  
15×120/430mm  
 502440 : 1  
15×120/600mm  
 503748 : 4  
15×20/595mm  
 502674 : 2  
15×20/617mm  
 50958 : 6  
15×20/648mm  
 503752 : 4  
24×38/1490mm  
 500061 : 2  
24×38/150mm  
 501510 : 1  
29×59/1660mm

503403 : 9  
28×110/1636mm  
 500875 : 23  
28×110/612mm

501236 : 2  
28×66/1020mm  
 501240 : 2  
28×66/1980mm

501219 : 32  
28×110/1980mm  
 501220 : 32  
28×110/1020mm  
 501357 : 16  
28×110/2200mm  
 503559 : 16  
28×110/1800mm

503404 : 7  
28×110/305mm

502754 : 1  
28×30/719mm

600585 : 6  
900×2226/14mm  
 600595 : 2  
280×2226/14mm

490024 : 1  
120×160/15mm

503376 : 4  
15×120/2255mm/72,4°

**Kits 700328A + 700328B**

	3011	∅3,5×20mm	5
	3012	∅3,5×25mm	37
	3013	∅3,5×30mm	16
	3014	∅3,5×35mm	85
	3023	∅4×40mm	198
	3025	∅4×50mm	6
	3027	∅4×60mm	62
	3029	∅4×70mm	4

	3505	∅1×25mm	48
--	------	---------	----

**Kits 700044 + 700062**

	3810	∅2×15mm	200
--	------	---------	-----

**Plexy**

	750107	642×642/1,5mm	1
	750138	591×676/1,5mm	2

	2273	1.684mm	1
--	------	---------	---

**Kit 700329**

	2450	1		2081	6
	2113	1		2163	2
	2915	∅4mm			1

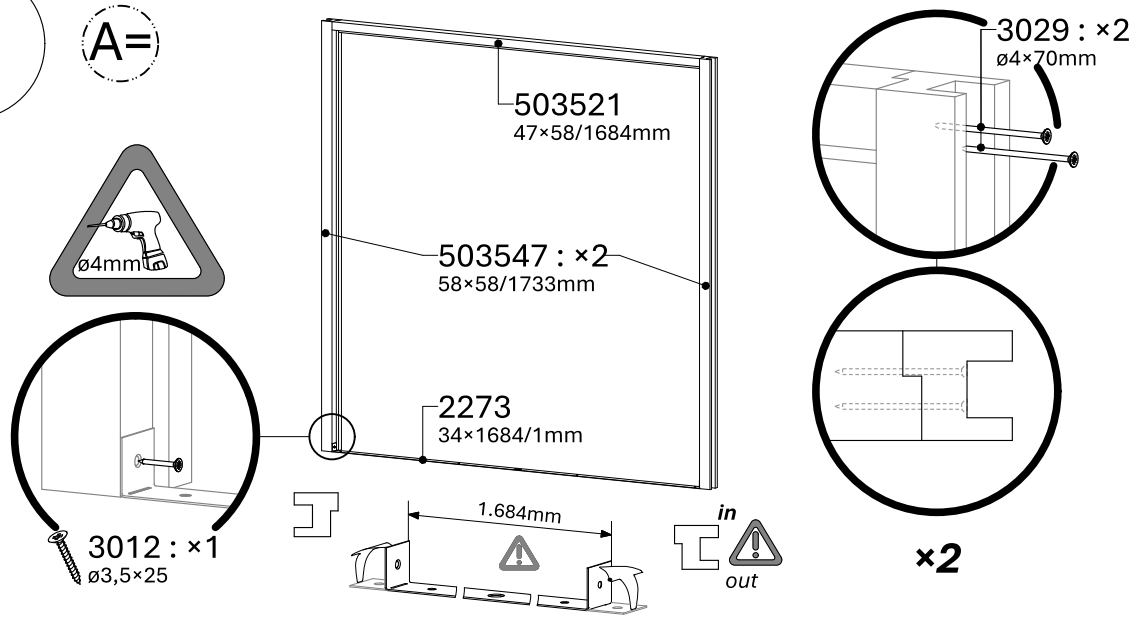
**Kit 700210**

	2382	40×40mm	2
--	------	---------	---

	800055	1,00×17,00m	1
--	--------	-------------	---

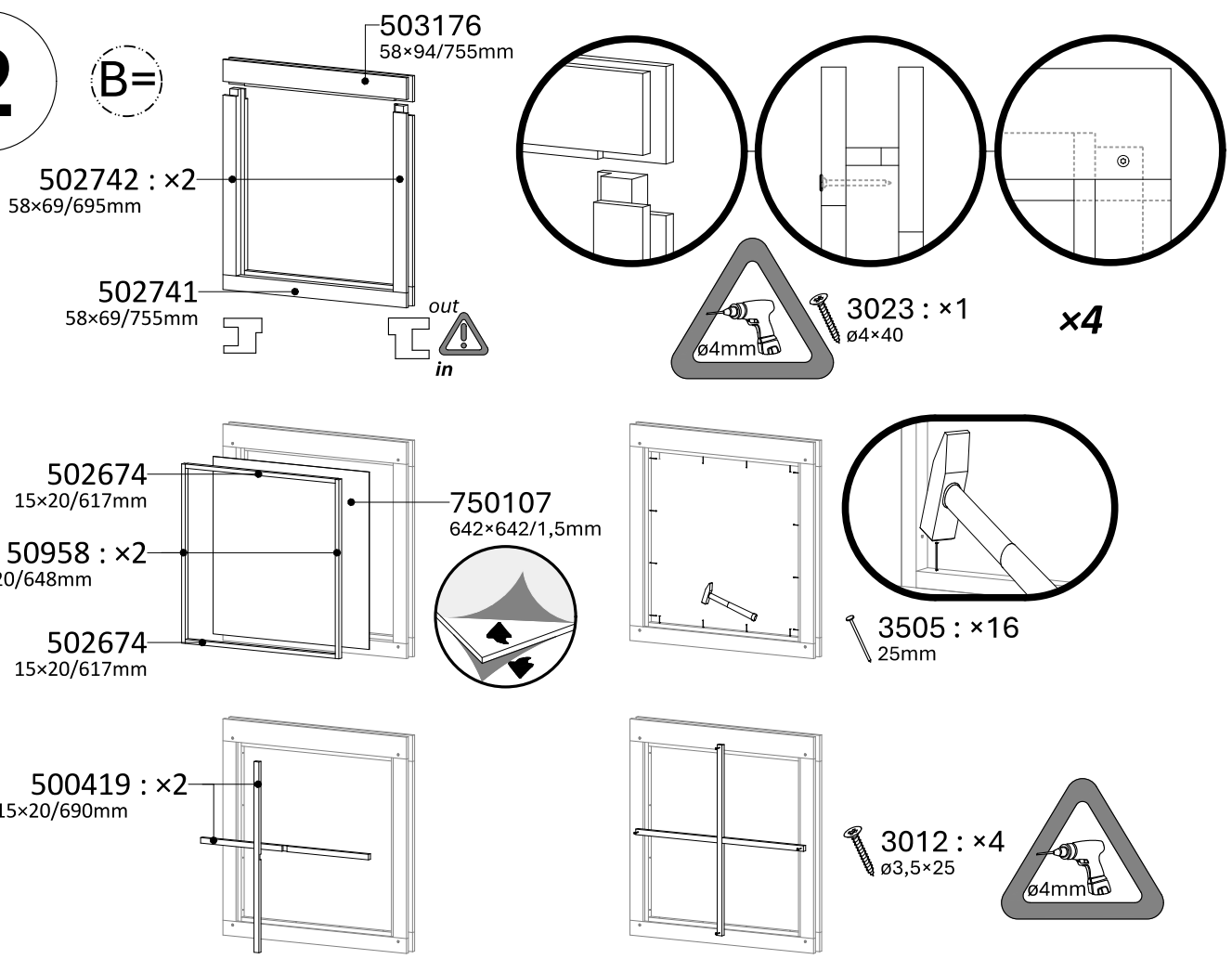
1

A=



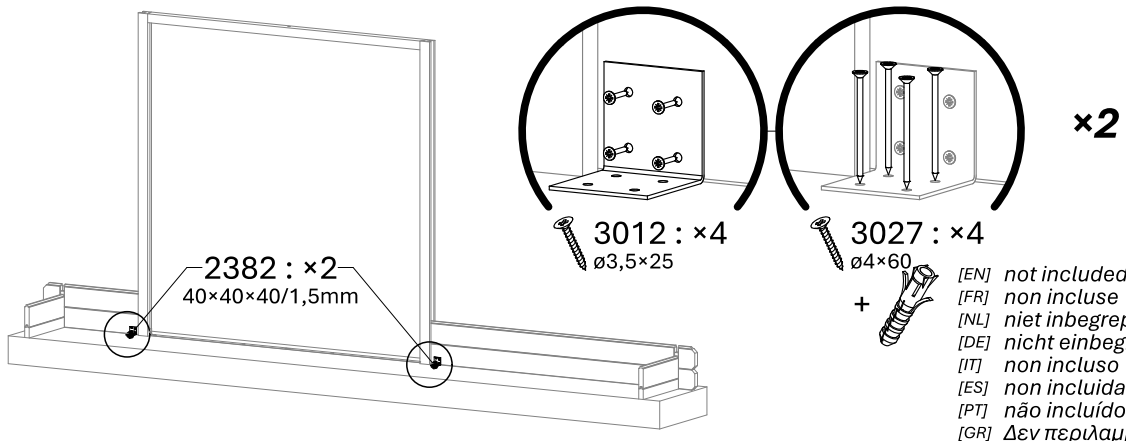
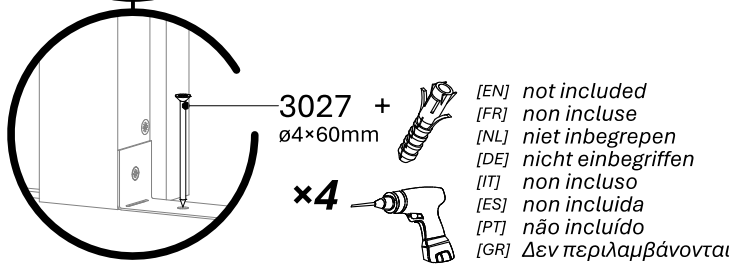
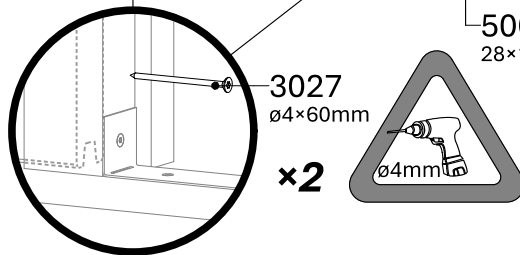
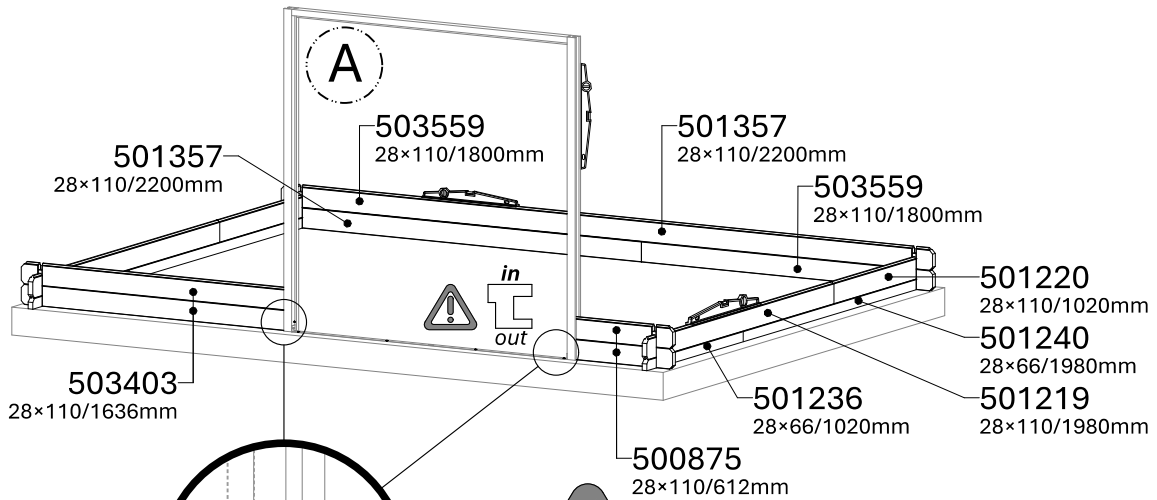
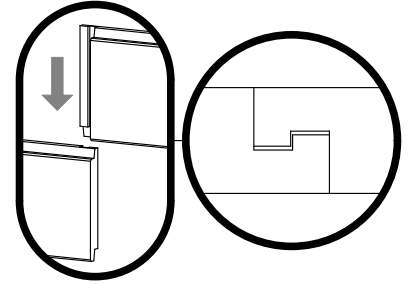
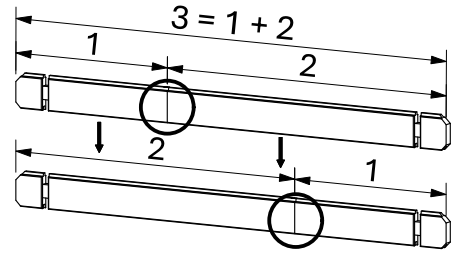
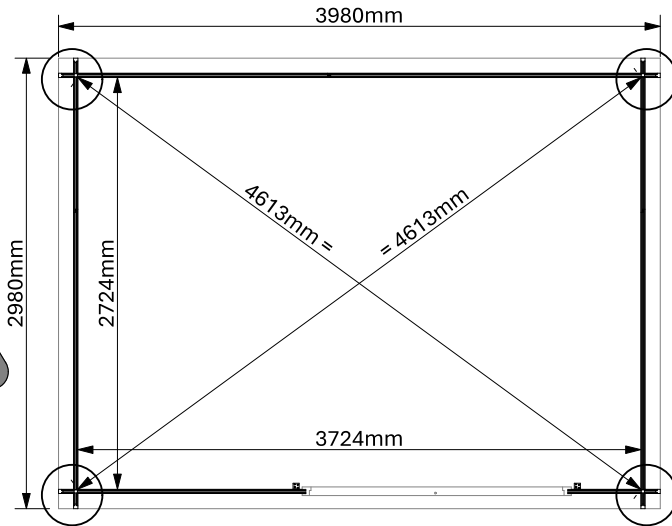
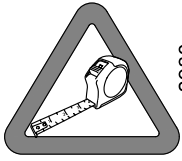
2

B=

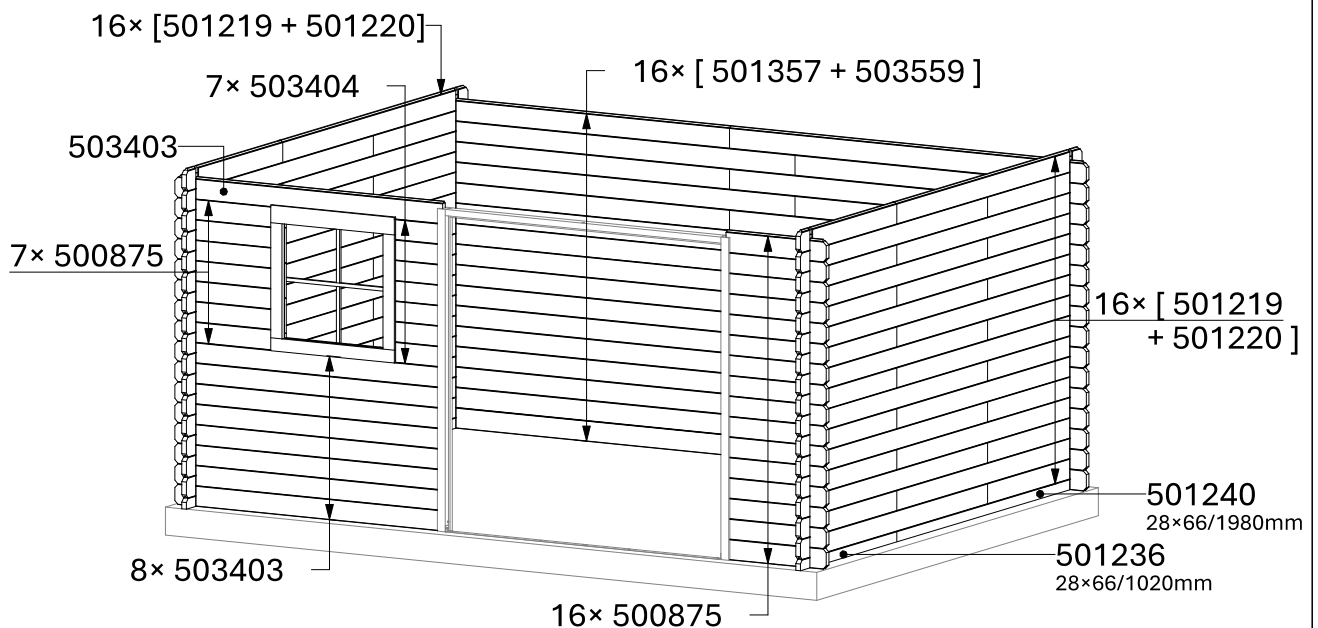
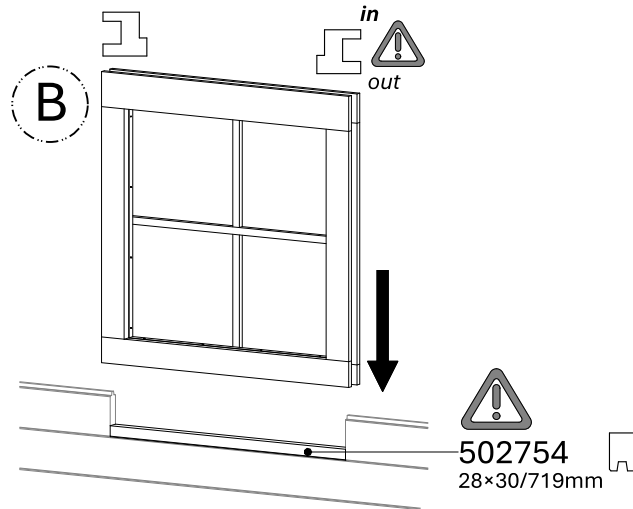
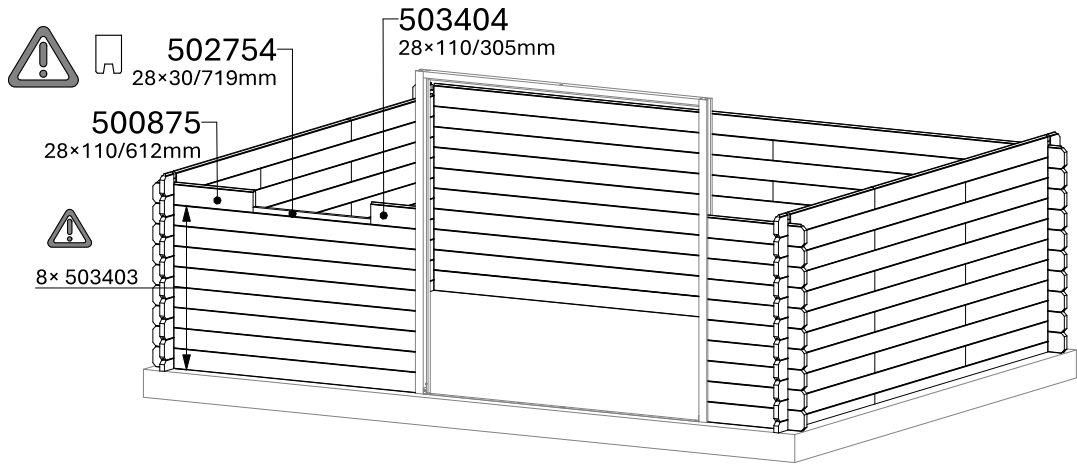
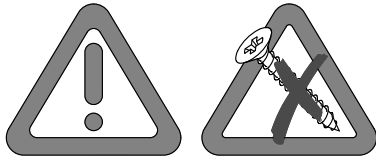


**Silicone  
Silikon**  
(not included)  
(non inclus)  
(niet inbegrepen)  
(nicht einbegriffen)  
(non incluso)  
(non inclusa)  
(non incluido)

3

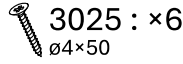
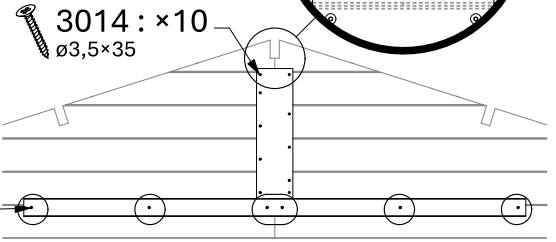
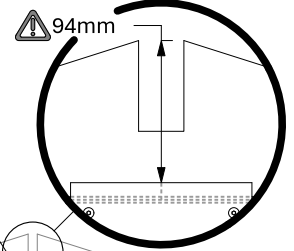
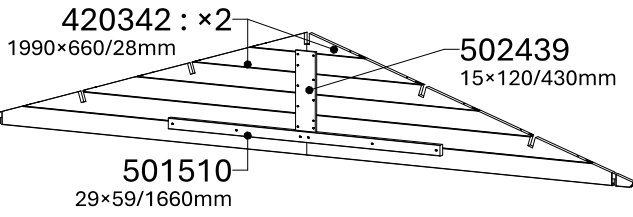


4

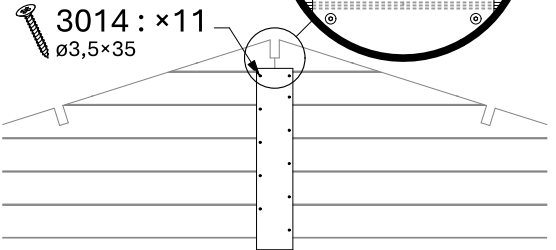
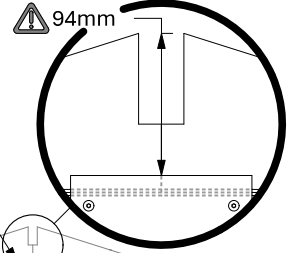
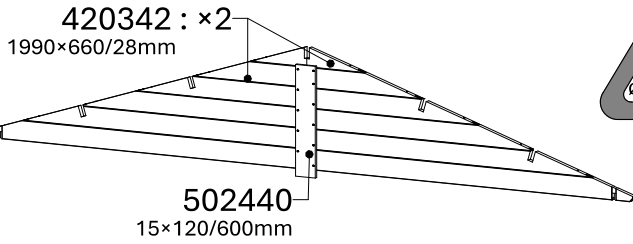


5

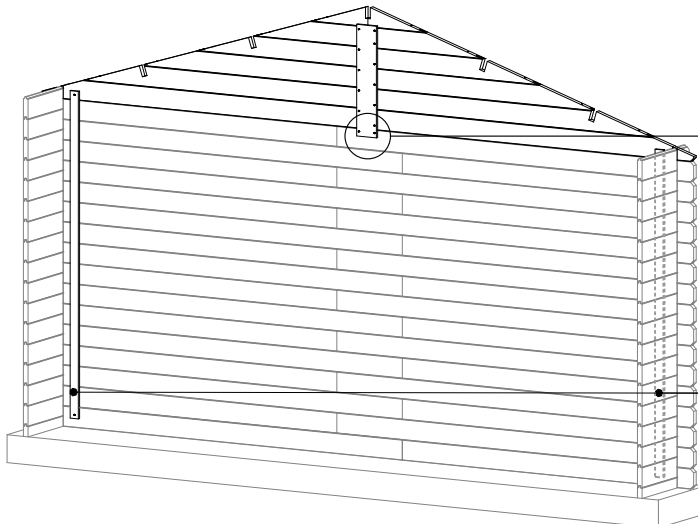
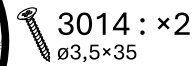
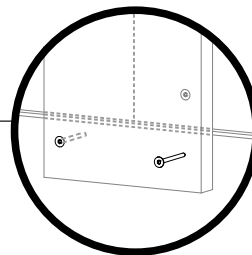
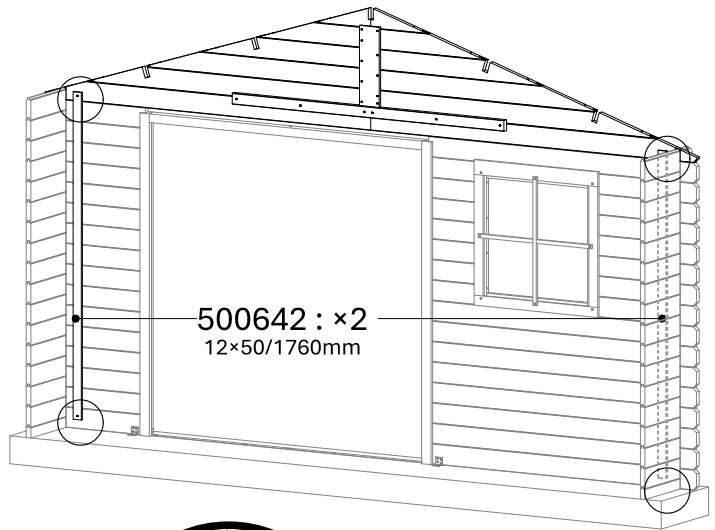
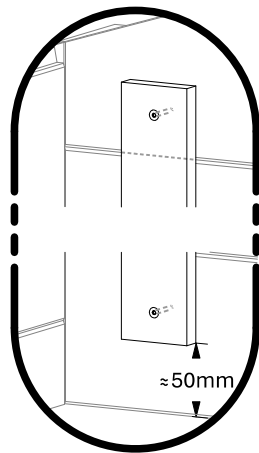
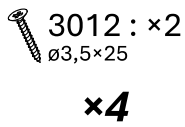
C=



D=



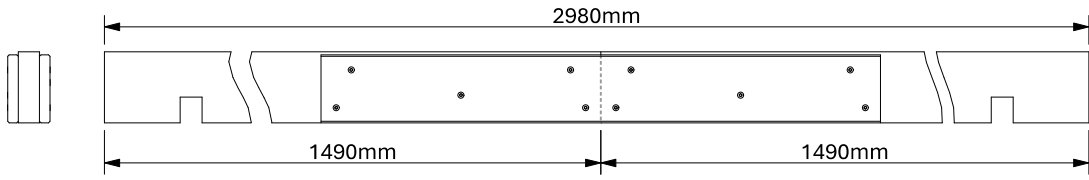
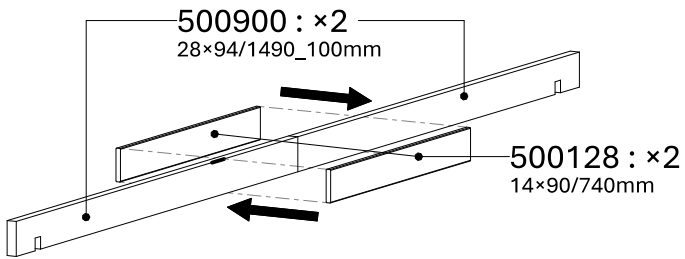
6



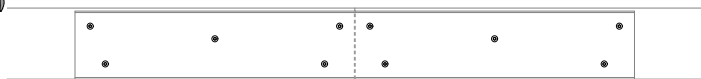
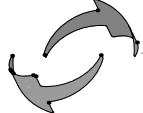
7

E=

x5



3023 : x10  
ø4x40

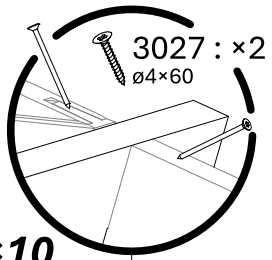
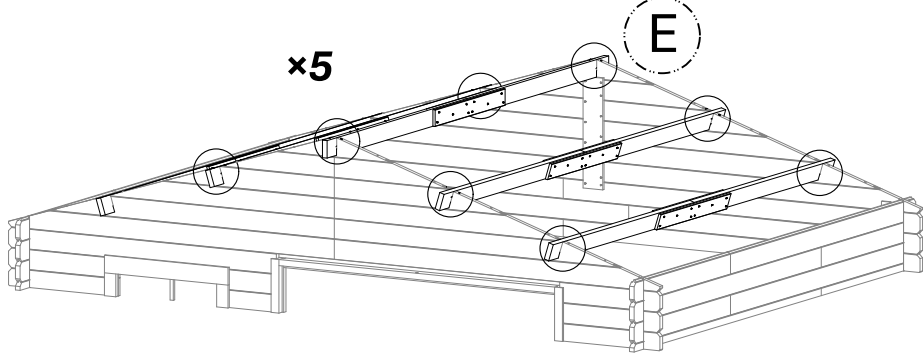


3023 : x10  
ø4x40

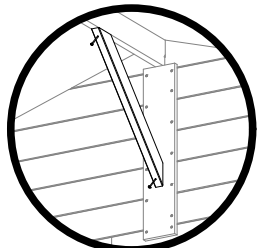
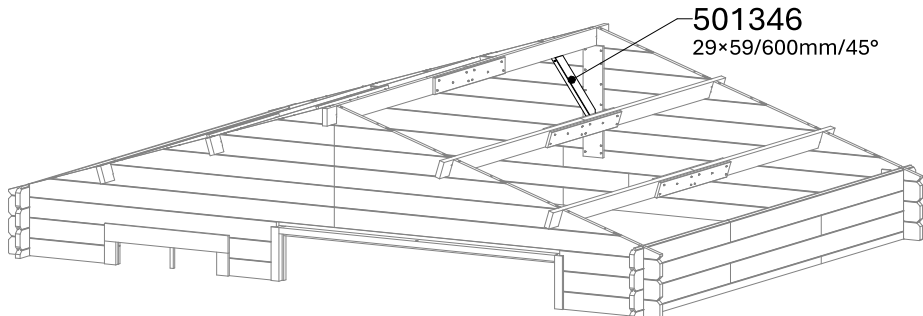
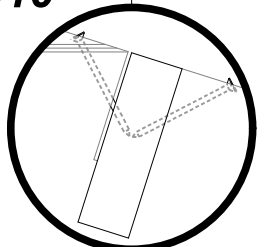
8

x5

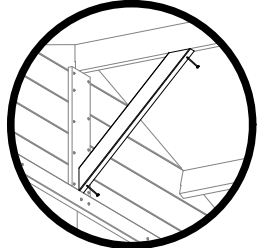
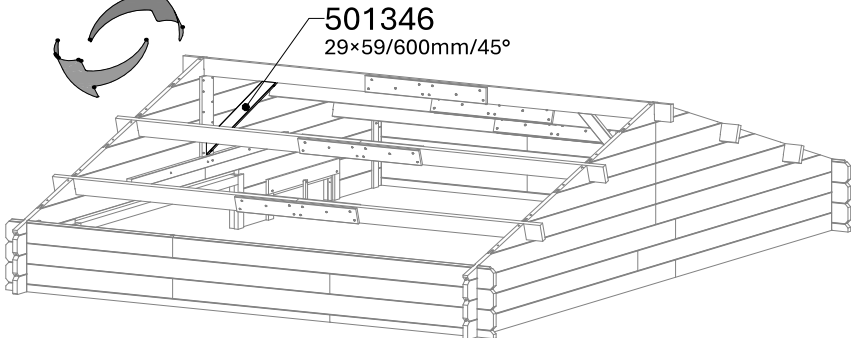
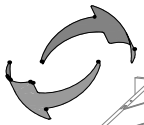
E



x10

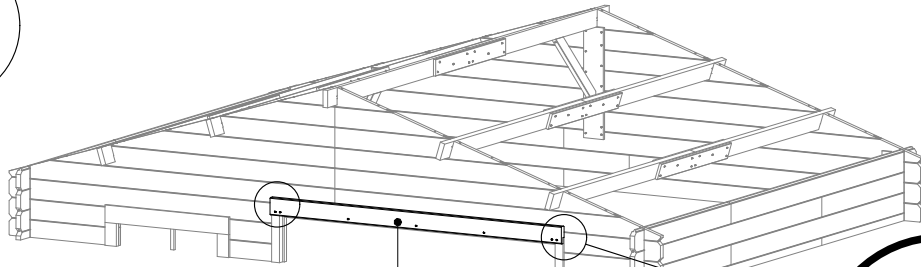


3027 : x2  
ø4x60



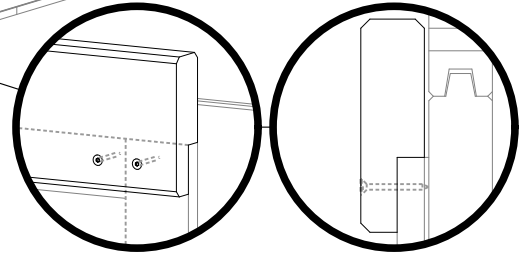
3027 : x2  
ø4x60

9

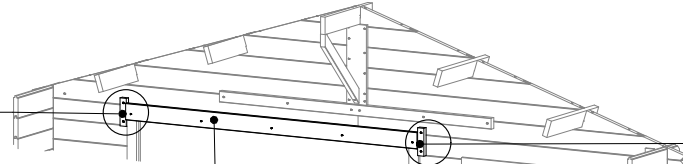


503525  
28×94/1780mm

+ 3013 : ×7  
Ø3,5×30

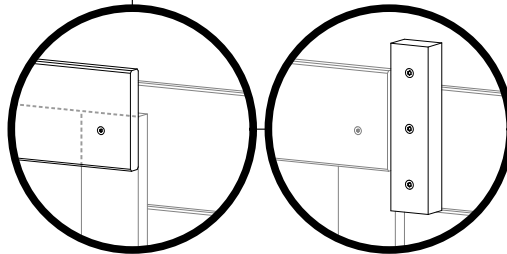


500061  
24×38/150mm  
+ 3023 : ×3  
Ø4×40

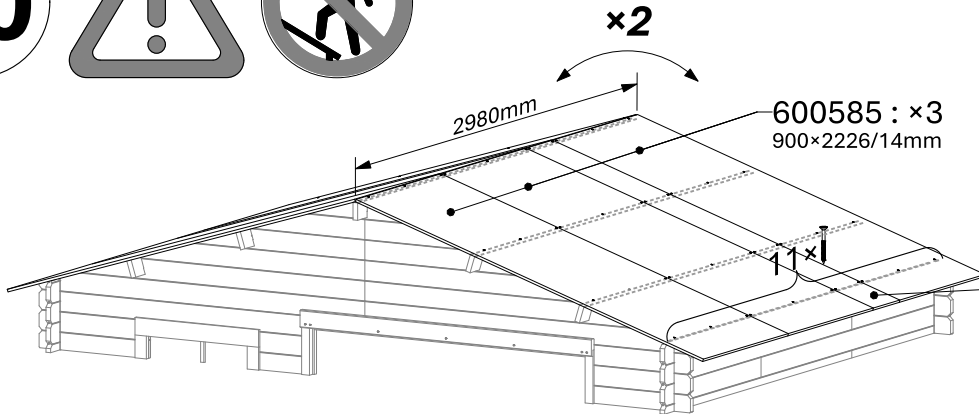


503539  
14×90/1780mm  
+ 3013 : ×5  
Ø3,5×30

500061  
24×38/150mm  
+ 3023 : ×3  
Ø4×40



10



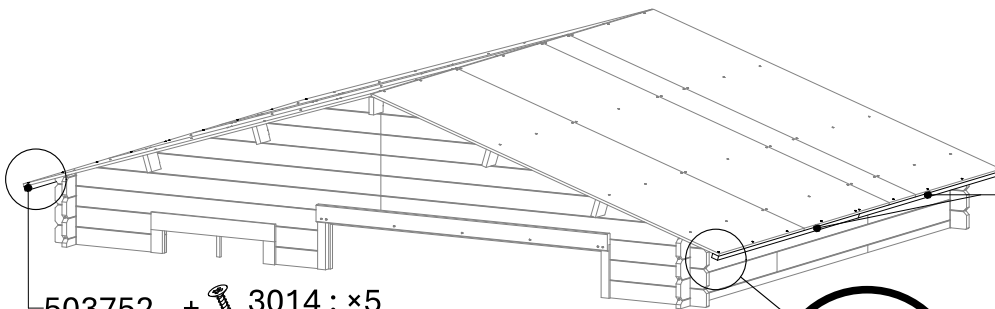
×2

2980mm

600585 : ×3  
900×2226/14mm

3023 : ×11×4 = 44  
Ø4×40  
×2 = 88

600595  
280×2226/14mm

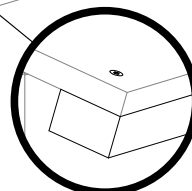


503752 + 3014 : ×5  
24×38/1490mm Ø3,5×35

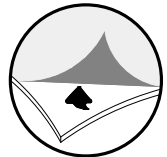
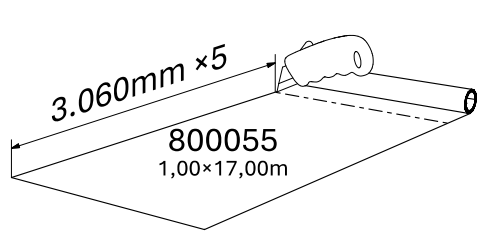
503752 + 3014 : ×5  
24×38/1490mm Ø3,5×35

×2

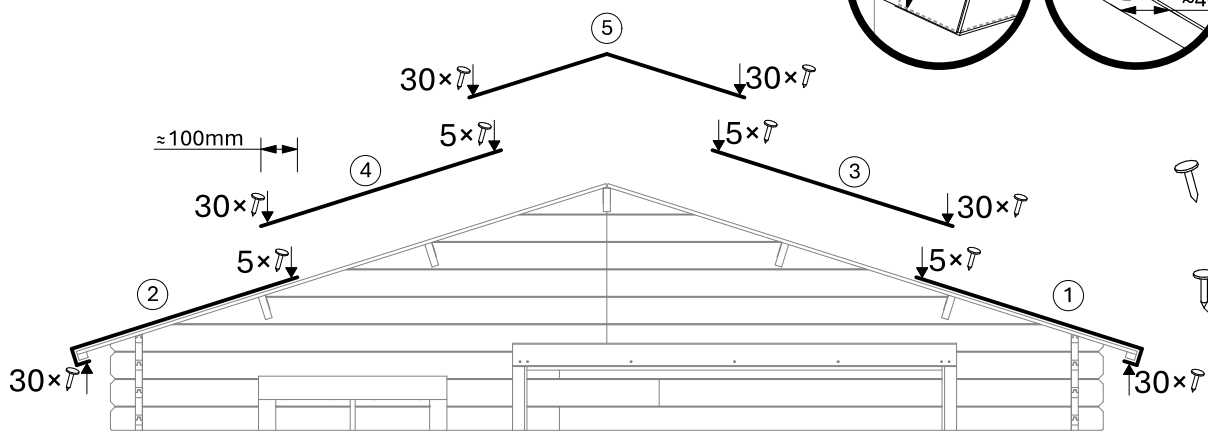
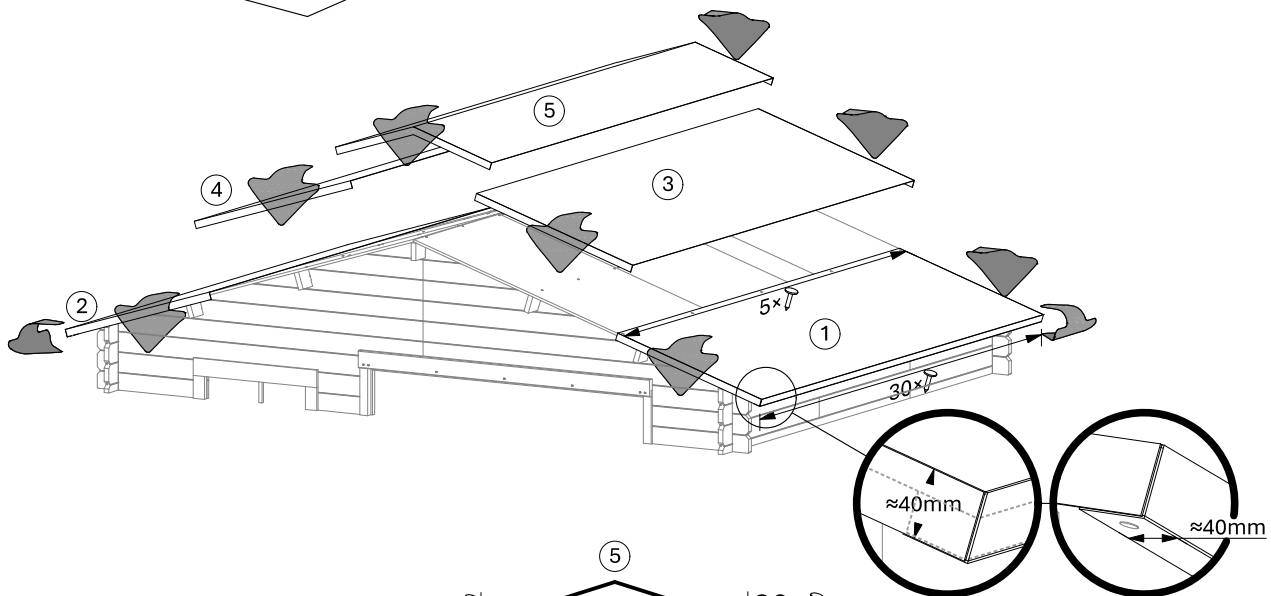
×2



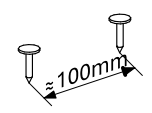
# 11



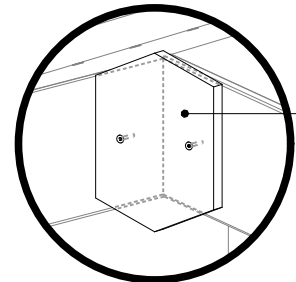
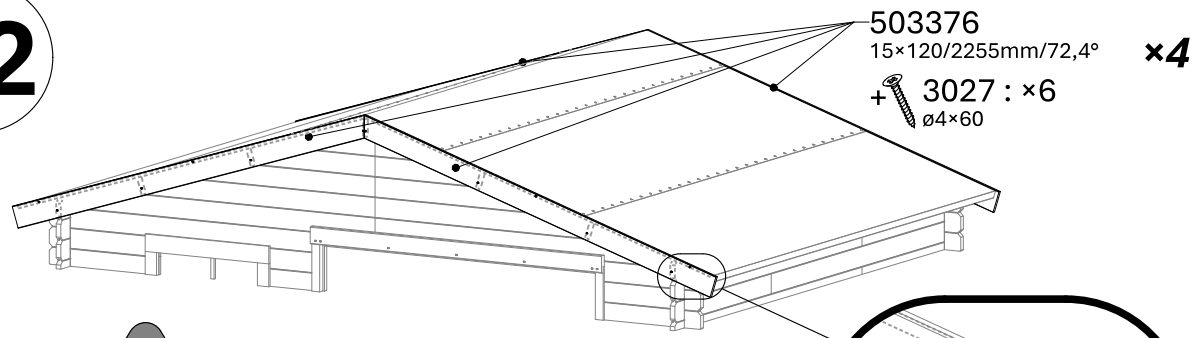
[EN] not included  
 [FR] non incluse  
 [NL] niet inbegrepen  
 [DE] nicht einbegriffen  
 [IT] non incluso  
 [ES] non incluida  
 [PT] não incluído  
 [GR] Δεν περιλαμβάνονται



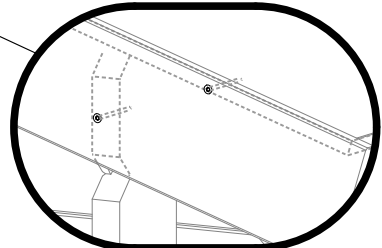
3810 : x200  
15mm

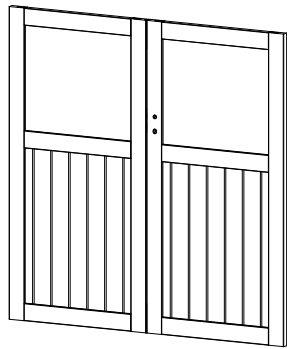


# 12

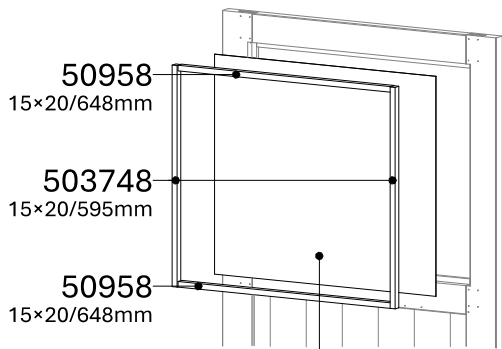


490024  
120x160/15mm  
+ 3012 : x2  
ø3,5x25

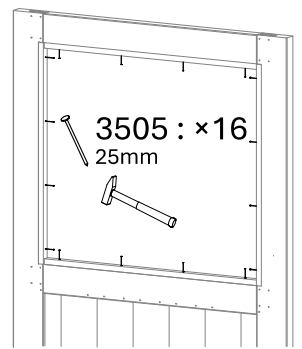




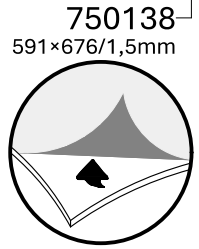
420214 837×1680mm ←  
 420215 837×1680mm →



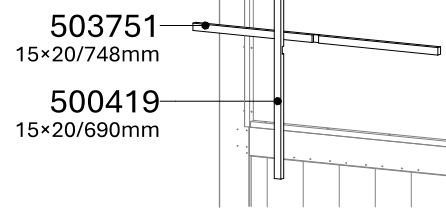
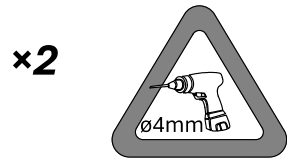
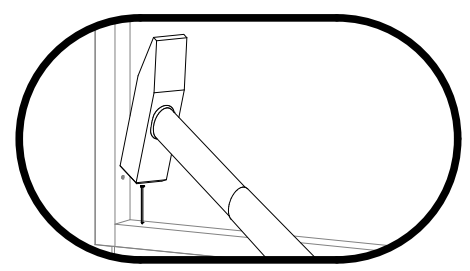
50958 15×20/648mm  
 503748 15×20/595mm  
 50958 15×20/648mm



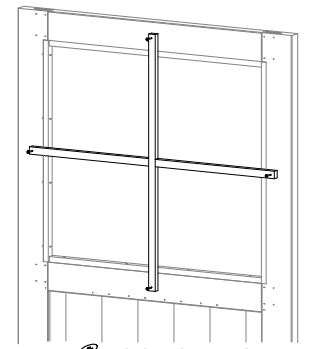
3505 : ×16  
 25mm



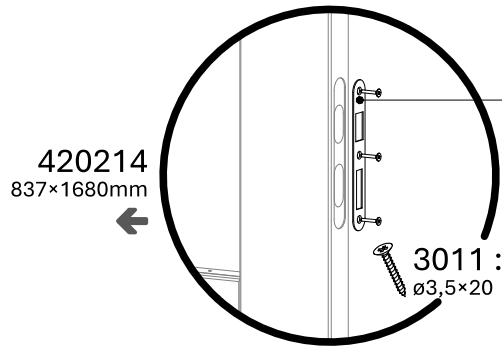
750138 591×676/1,5mm



503751 15×20/748mm  
 500419 15×20/690mm

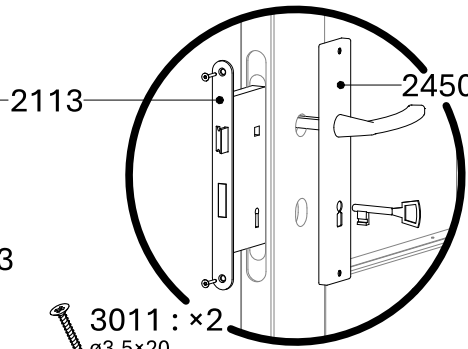


3012 : ×4  
 ø3,5×25



420214 837×1680mm ←

3011 : ×3  
 ø3,5×20



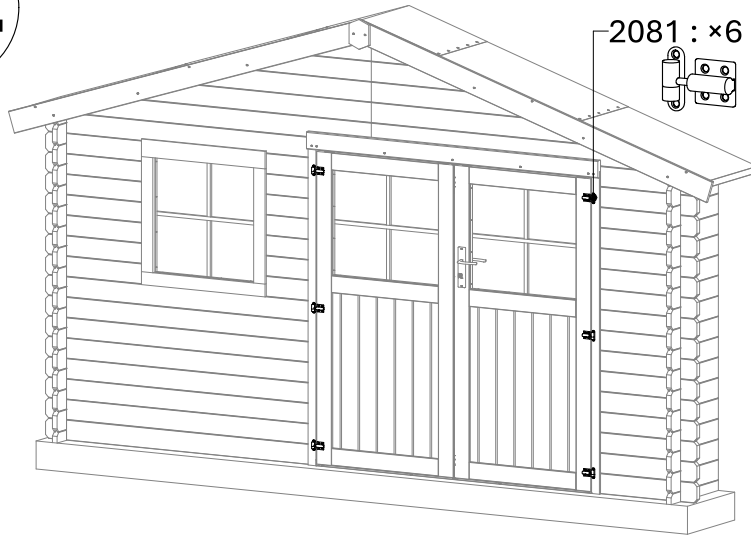
420215 837×1680mm →

3011 : ×2  
 ø3,5×20

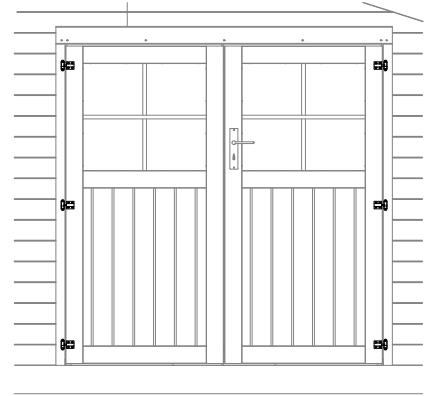
**Silicone**  
**Silikon**

[EN] not included  
 [FR] non inclus  
 [NL] niet inbegrepen  
 [DE] nicht einbegriffen  
 [IT] non incluso  
 [ES] non incluida  
 [PT] não incluído  
 [GR] Δεν περιλαμβάνονται

# 14



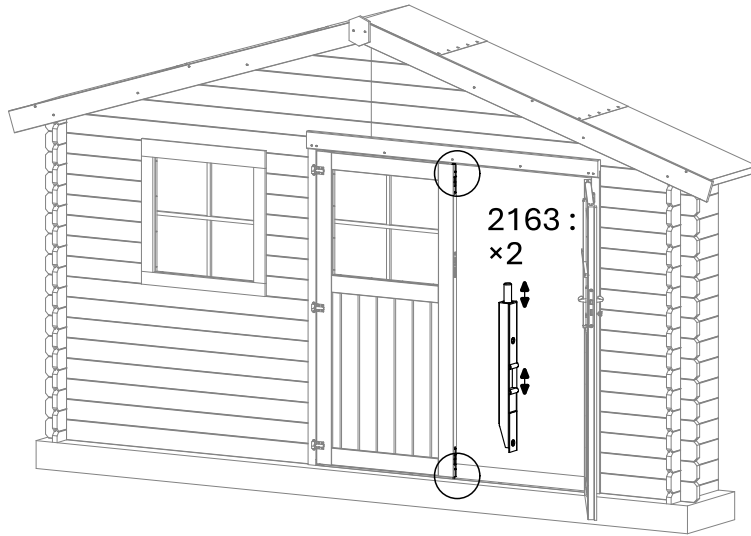
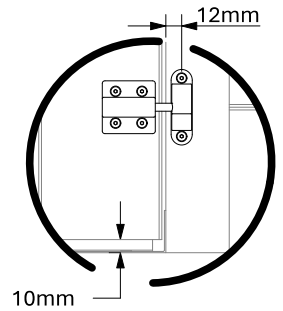
2081 : x6



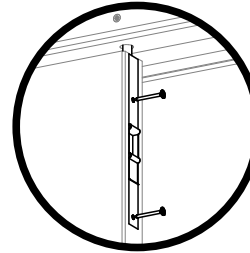
← 420214 420215 →  
837x1680mm 420215

3014 : x7  
ø3,5x35

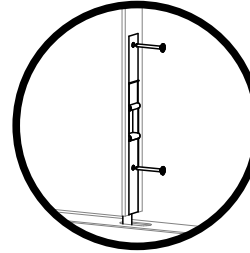
x6



2163 :  
x2



3013 : x2  
ø3,5x30



3013 : x2  
ø3,5x30



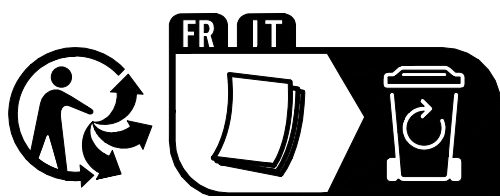
500818  
12x50/1680mm

+ 3012 : x5  
ø3,5x25





- [EN] **Unique warranty number, must be send for any request.**
- [FR] **Numéro de garantie unique, à transmettre obligatoirement pour toute demande.**
- [NL] **Uniek garantienummer, dat voor alle aanvragen moet worden verstrekt.**
- [DE] **Eindeutige Garantienummer, muss bei jeder Anfrage gesendet werden.**
- [IT] **Numero di garanzia unico, da trasmettere obbligatorio per ogni richiesta.**
- [ES] **Numero único de garantía, se transmitirá obligatoriamente para todas las solicitudes.**
- [PT] **Número de garantia único, será transmitido obrigatoriamente para todas as solicitações.**



**Adresses sur [quefairedemesdechets.fr](http://quefairedemesdechets.fr)**

Fabriqué par Décor et Jardin  
 Parc Industriel - Rue Nazareth 13  
 4651 Battice - Belgique  
 e-mail : [info@decoretjardin.com](mailto:info@decoretjardin.com)  
 website : [www.decoretjardin.com](http://www.decoretjardin.com)

