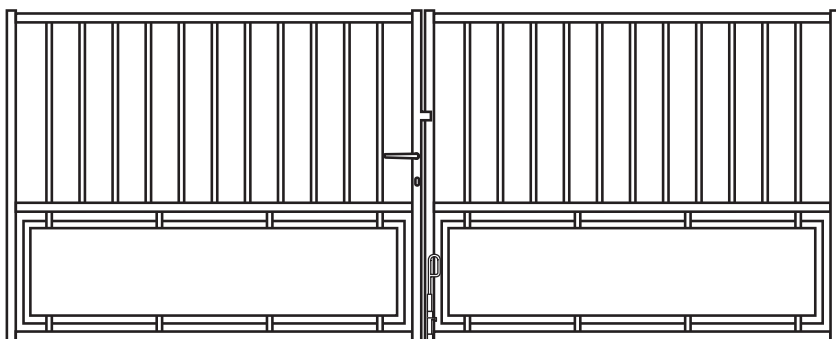
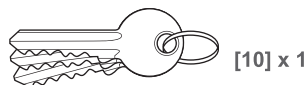
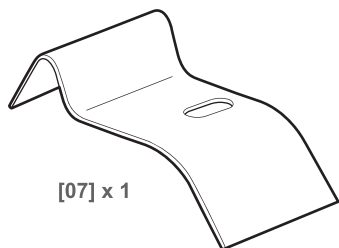
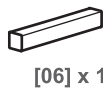
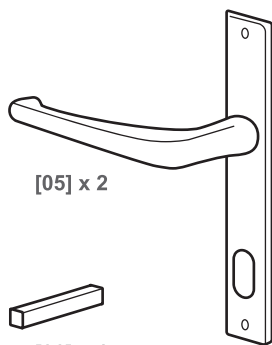
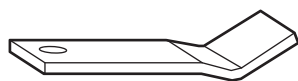
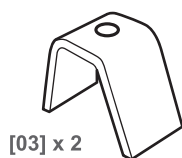
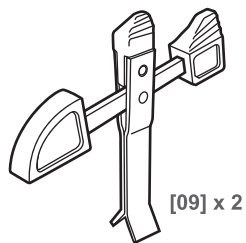
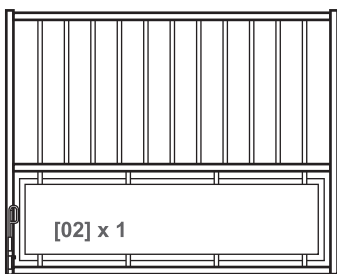
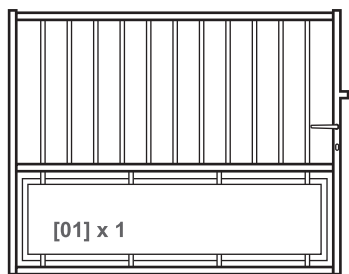
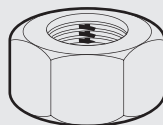


Calx
Portail en fer 3,5M
977022A

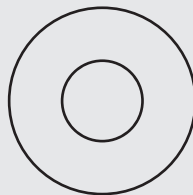




[11] x 2
(M10)



[12] x 4
(Ø11/25mm)



[13] x 4
(Ø4x13mm)



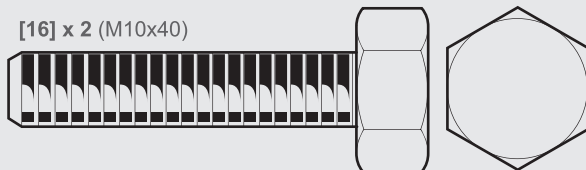
[14] x 1
(M5x30)

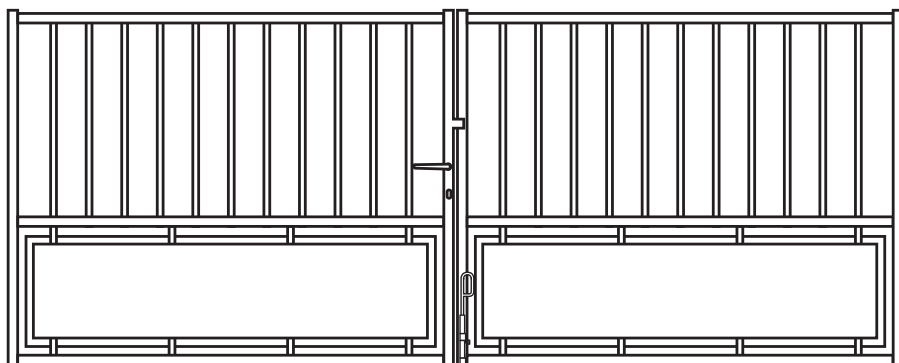


[15] x 2
(M10x40)



[16] x 2 (M10x40)





Réf : 977022A

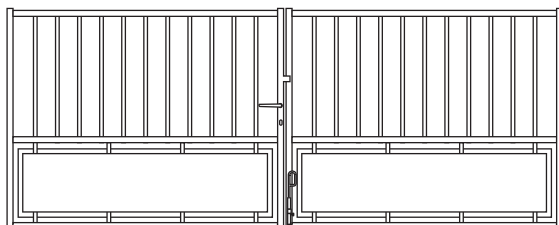
Ces instructions visent à assurer votre sécurité. Veuillez les lire attentivement avant toute utilisation, puis conservez-les pour pouvoir vous y référer ultérieurement.

L'INSTALLATION

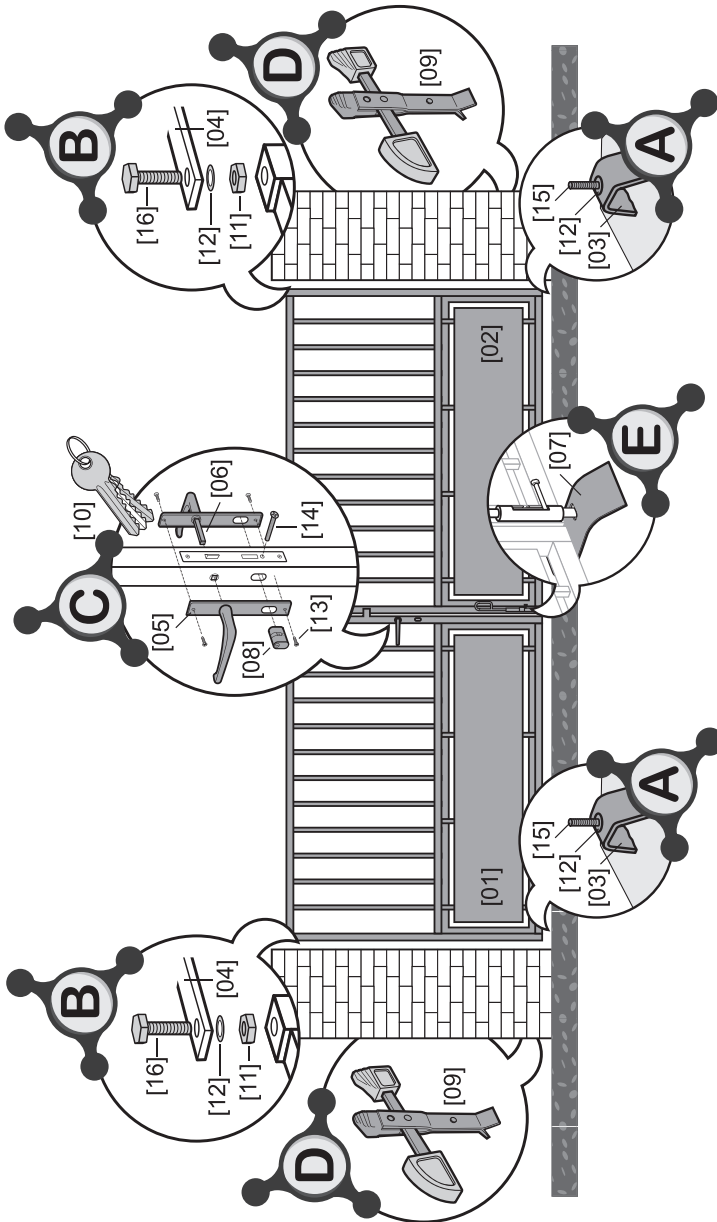
Pour bien commencer	07
Avant de commencer	08
Démarrage rapide	10
Sécurité	11
Et dans le détail...	13
Entretien et maintenance	14
Informations techniques et légales	15

Pour bien commencer...

Avant de commencer	08
Démarrage rapide	10
Sécurité	11



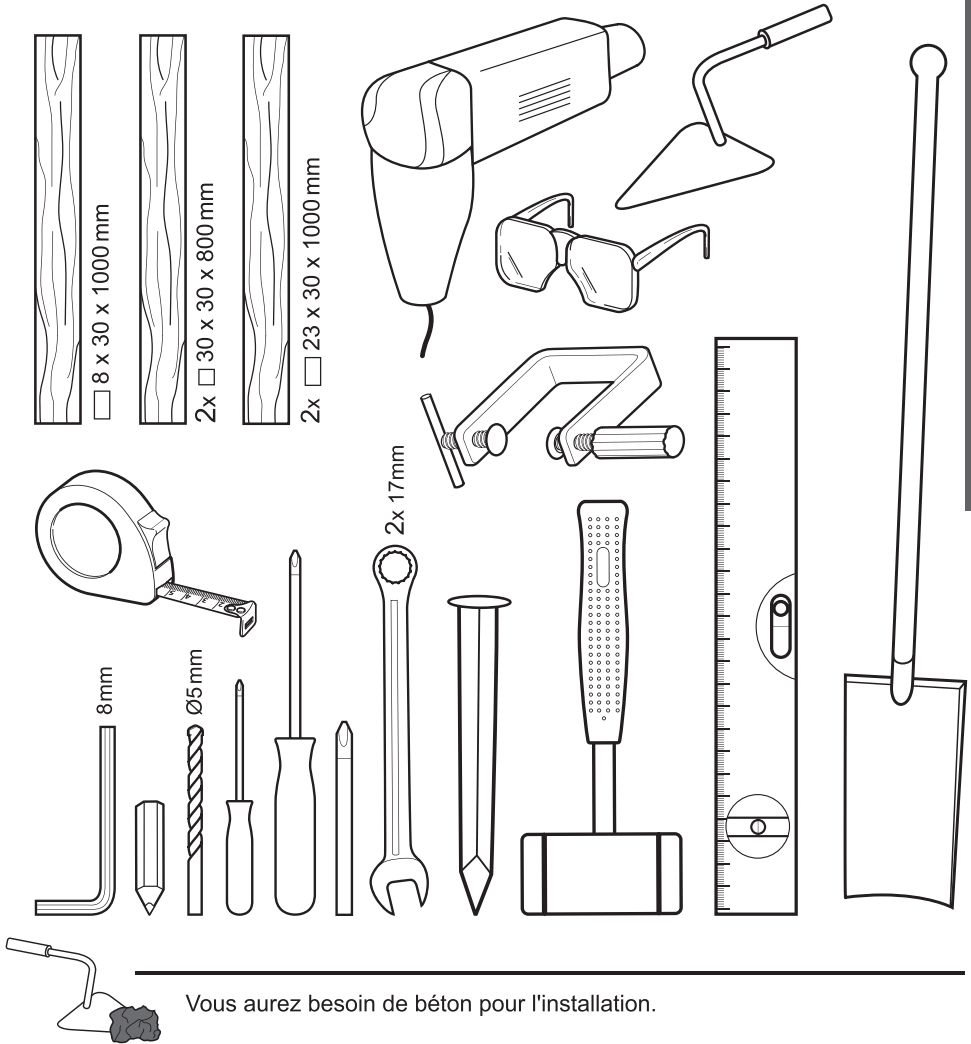
Votre produit



Le produit est intégralement assemblé.
 Suivez le guide d'installation de ce livret
 pour procéder au montage du portail.

Vous aurez besoin de

> Installation de votre portail (outils non fournis)



1 assistant pour
certaines opérations

Points à contrôler

- > Contrôlez le contenu de l'emballage et assurez-vous que vous disposez bien de tous les éléments repris à la page 2.
- > Lisez soigneusement ce manuel d'instruction/d'installation et vérifiez que le type de portail est adapté au site où vous souhaitez le monter.
- > Stockez votre portail à la verticale dans un endroit sec.
- > Deux personnes sont requises pour manipuler le produit.
- > N'installez ou n'utilisez pas le produit si certains éléments sont manquants ou endommagés.
- > Ne modifiez jamais la construction ou la conception du produit. Le non-respect de ces instructions peut conduire à une blessure corporelle, au décès ou à un dommage matériel.

Si vous avez des doutes quant à l'installation du produit, consultez un spécialiste afin de garantir votre sécurité.

Installation du portail

- > Utilisez tous les éléments fournis.
- > Assurez-vous que les piliers sont bien verticaux et qu'ils peuvent supporter le poids du portail.
- > Si vous utilisez du béton, sécurisez la zone et laissez prendre le béton pendant au moins 48 heures avant de passer à l'étape suivante.
- > Utilisez toujours un niveau pour contrôler la planéité et le bon alignement des éléments.

Sécurité

Assurez-vous d'avoir pris note de toutes les instructions ci-après:



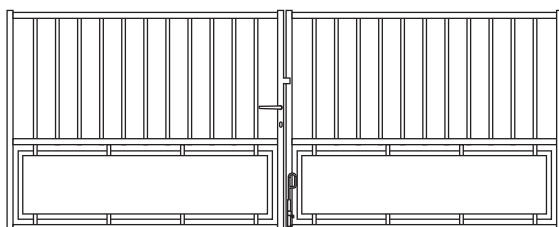
- Ces consignes visent à garantir votre sécurité. Veuillez les lire entièrement avant d'utiliser l'article et conservez-les pour une consultation future.
- Le portail doit être installé par 2 adultes compétents en la matière.
- Portez des lunettes de protection lors des travaux de perçage, de burinage et de manipulation du béton.
- Faites attention lorsque vous ouvrez et fermez le portail et éloignez vos mains du mécanisme de pliage afin de prévenir un éventuel coincement des doigts.
- Faites particulièrement attention aux enfants en bas âge. Le portail est lourd et peut provoquer des blessures corporelles graves.
- Ne montez ou ne vous asseyez pas sur le portail. Ne l'escaladez pas.
- N'essayez pas de réparer le portail vous-même.

- Effectuez des contrôles périodiques structurels du produit et des piliers. N'utilisez pas le produit si vous avez des doutes quant à son usage conforme.
- N'utilisez jamais le portail s'il est endommagé de quelque manière que ce soit. Faites-le réparer par un professionnel avant de le réutiliser.



Et dans le détail...

Entretien et maintenance	14
Informations techniques et légal es	15
Installation	16



Les 7 règles d'or de l'entretien

- ① N'utilisez pas de détergents abrasifs ou de tampons à récurer pour nettoyer le cadre métallique. Utilisez de l'eau chaude additionnée d'un détergent doux et un chiffon humide doux pour nettoyer la surface. Séchez ensuite la surface avec un chiffon propre.
- ② Contrôlez et resserrez régulièrement les boulons et les fixations.
- ③ Lubrifiez les gonds et huilez la serrure régulièrement et avant première utilisation.
- ④ Un revêtement endommagé peut rouiller. Réparez immédiatement les dommages éventuels. Consultez un professionnel pour vous procurer le matériel de réparation adéquat.
- ⑤ Ne nettoyez pas le produit à l'aide d'un nettoyeur haute pression.
- ⑥ Le système de charnière est soumis à une usure normale. Inspectez et entretenez les charnières régulièrement afin de vous assurer que les charnières et le portail sont bien fixés.
- ⑦ Appliquez une couche de protection adéquate sur votre portail chaque année afin d'accroître sa durée de vie.

Caractéristiques techniques

Numéro de référence	:	977022A
Dimensions du produit	:	350 x 120 x 3 cm
Poids du produit	:	env. 42 kg

Portail Manuel

Numéro de lot:

Fabriqué en R.P.C.

SAS Équipement de la Maison –
24 rue Auguste Chabrières – 75015 Paris – France
Service consommateurs
BP 80056 91919 BONDOUFLE CEDEX FRANCE
<https://www.bricomarche.com/aide-et-contact/contact>

étanchéité à l'eau:	NPD
Résistance au vent:	Classe 1
Résistance Thermique:	NPD
Perméabilité à l'air:	NPD

EN 13241-1



89/106/CE



Section
installation



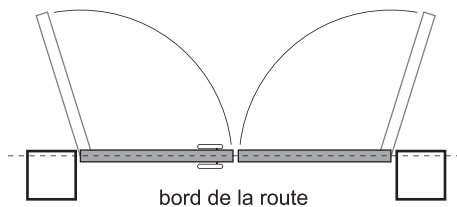
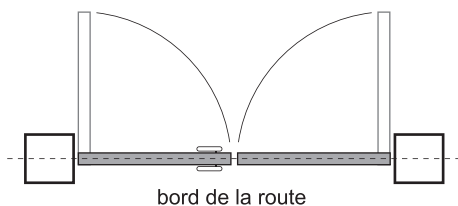
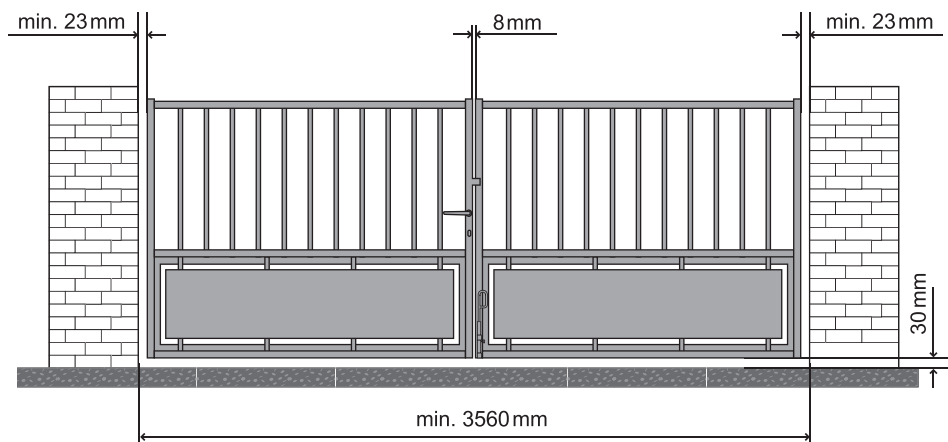
Etapes de
l'installation

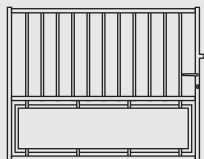


A répéter une
deuxième fois

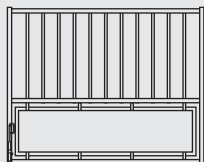


Indicateur
de direction

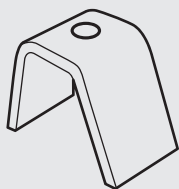




[01] x1



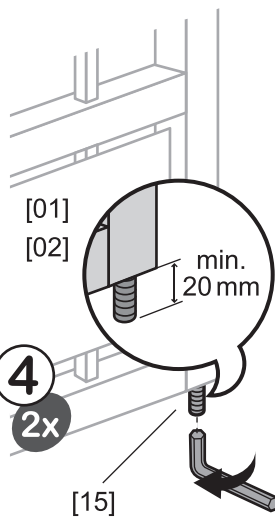
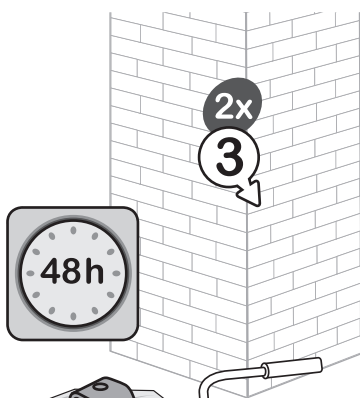
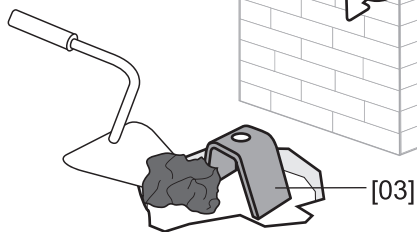
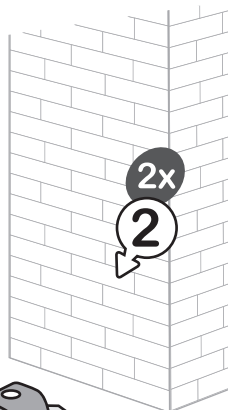
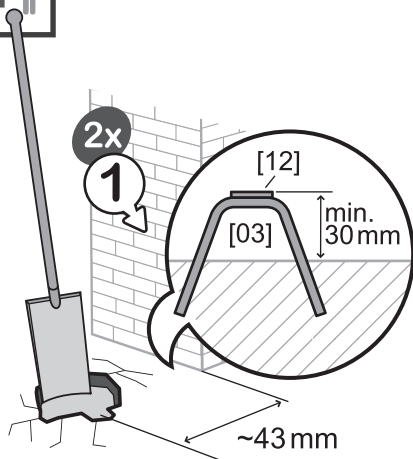
[02] x1



[03] x2



[15] x2





[04] x2



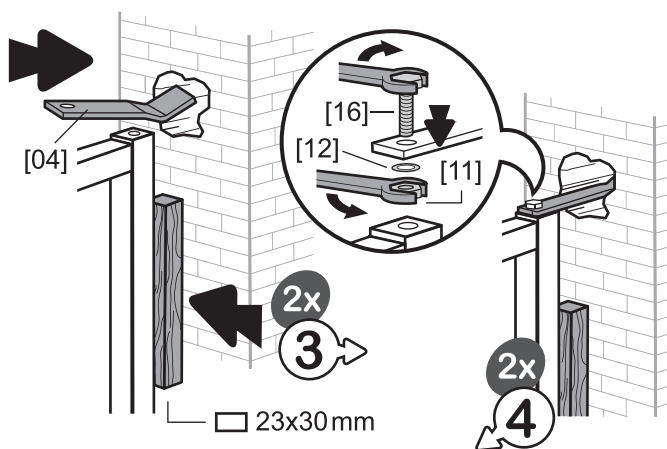
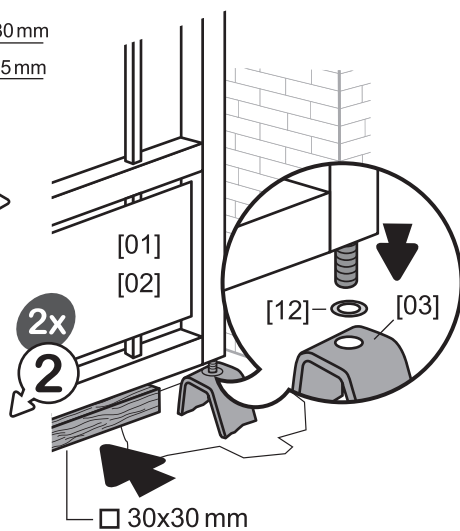
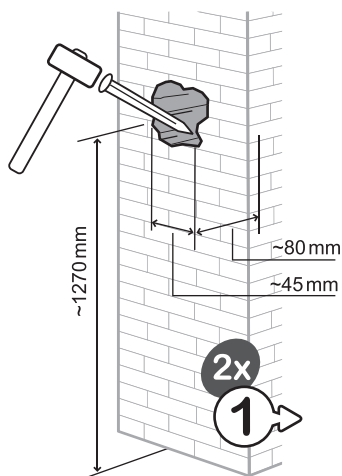
[12] x4

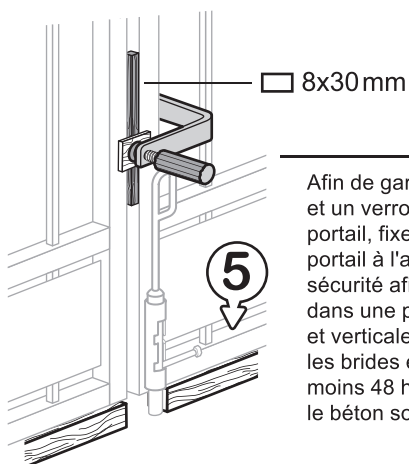


[11] x2

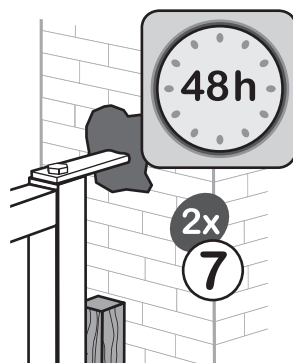
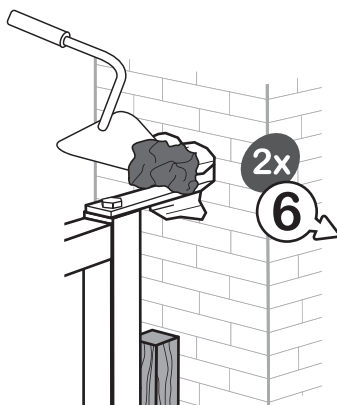


[16] x2





Afin de garantir une fermeture et un verrouillage corrects du portail, fixez les battants de sécurité à l'aide de brides de sécurité afin de les maintenir dans une position horizontale et verticale identique. Laissez les brides en place pendant au moins 48 heures jusqu'à ce que le béton soit entièrement pris.

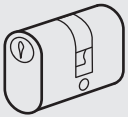




[05] x2



[06] x1



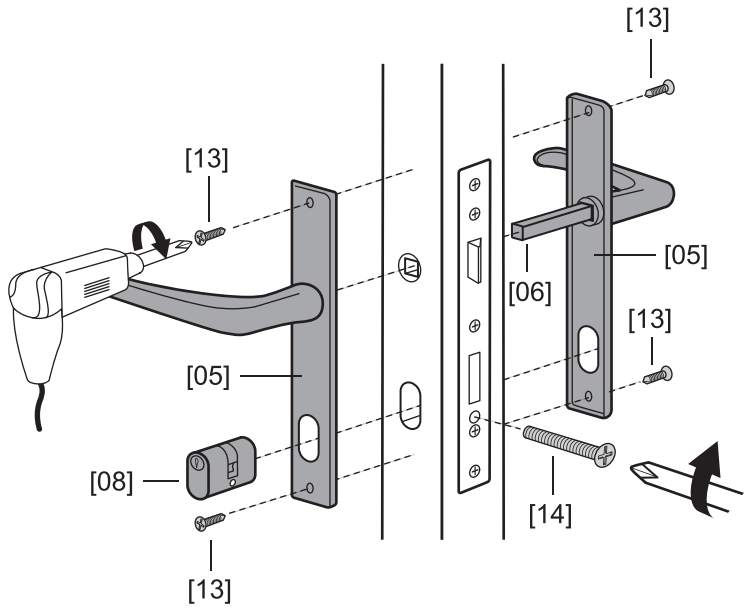
[08] x1

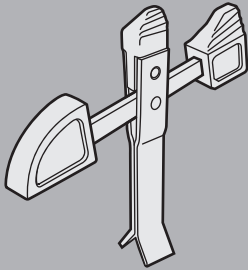


[13] x4

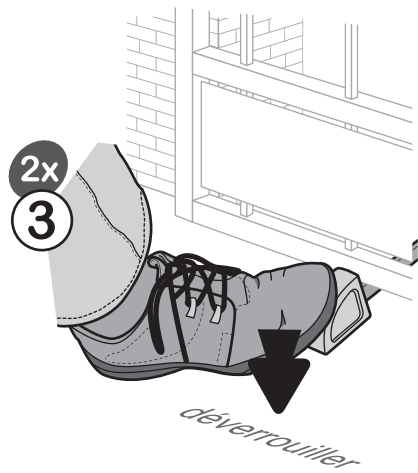
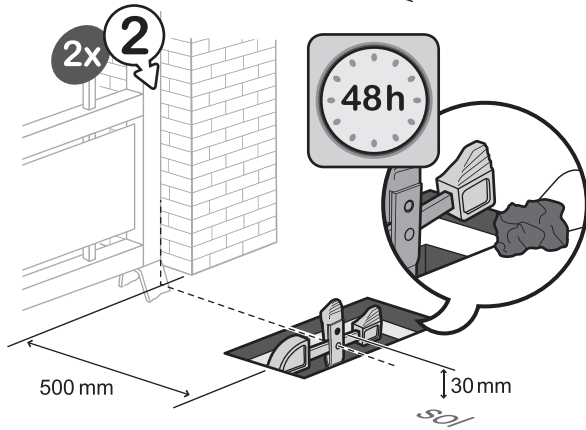
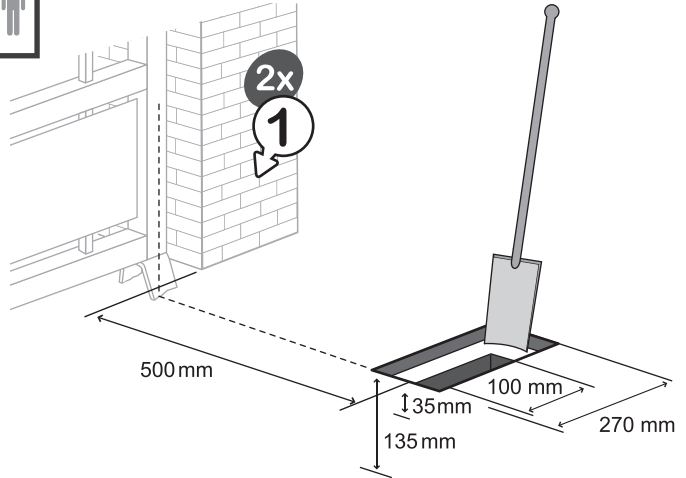


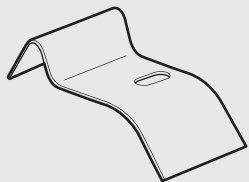
[14] x1



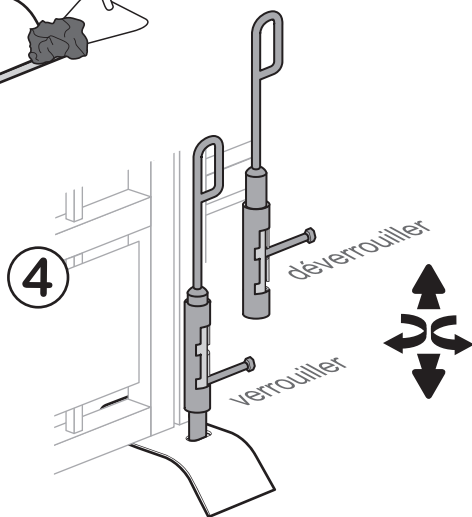
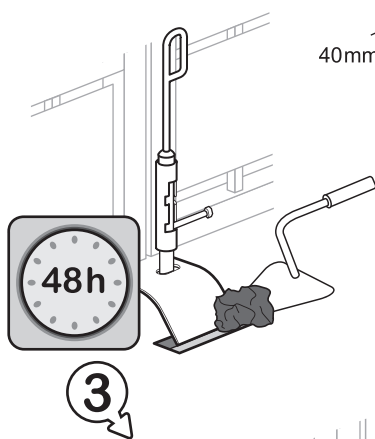
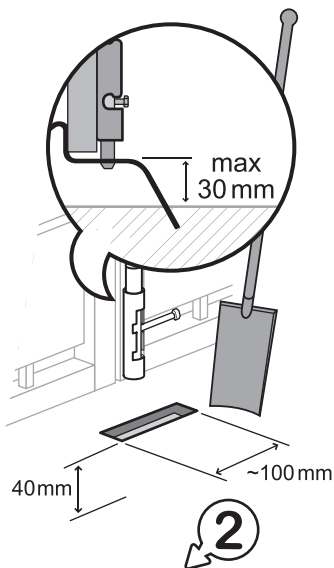
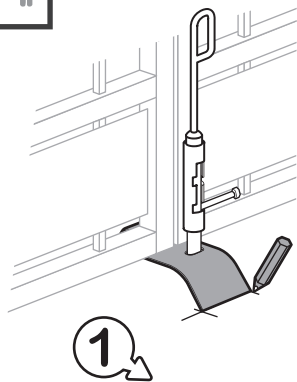


[09] x2





[07] x1





SAS Equipement de la Maison

24 rue Auguste Chabrières

75015 PARIS

<https://www.bricomarche.com/aide-et-contact/contact>



V180815