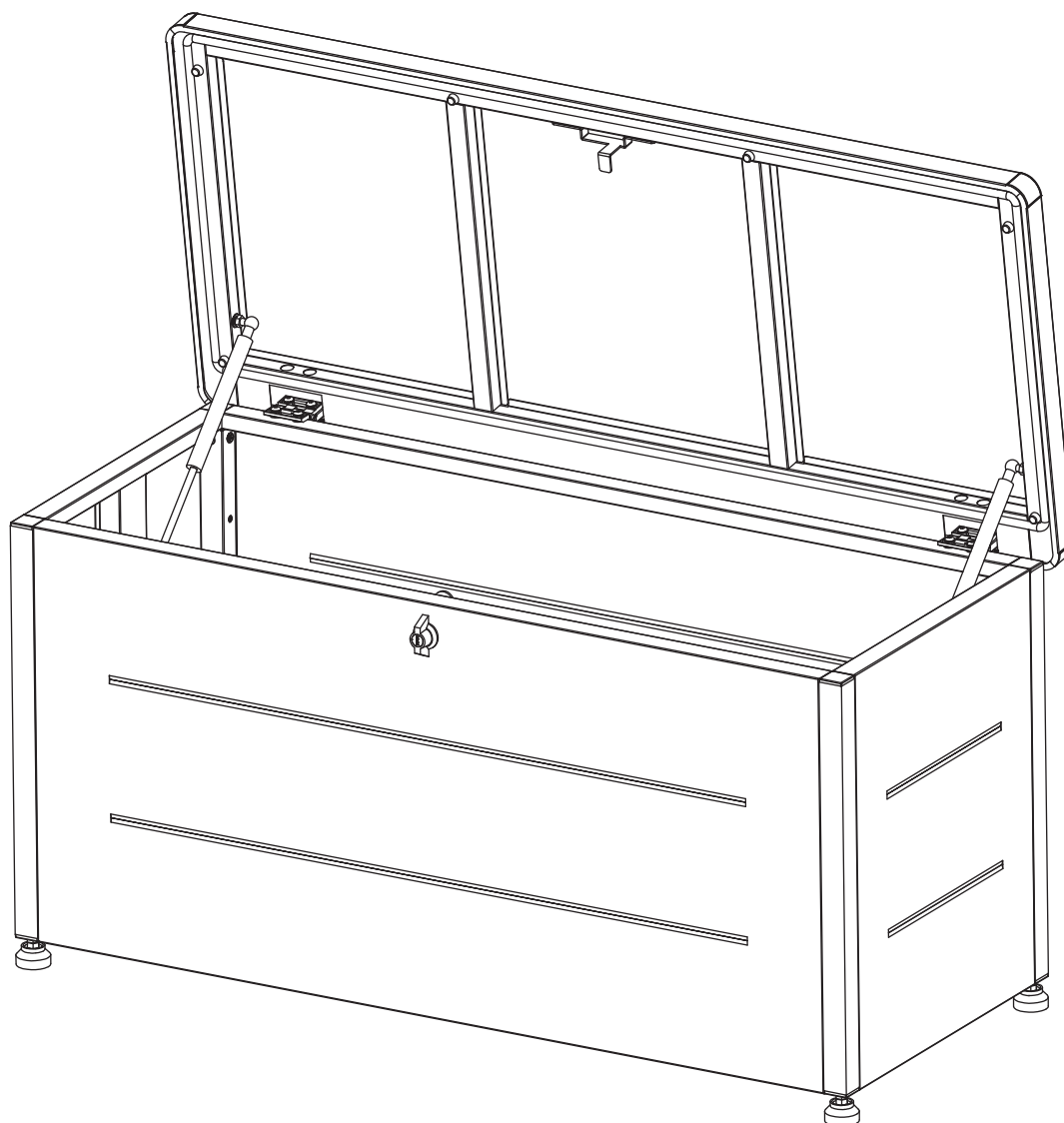


# Coffre de terrasse 220

# weka

Référence : 7010009



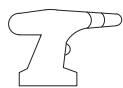
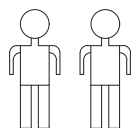
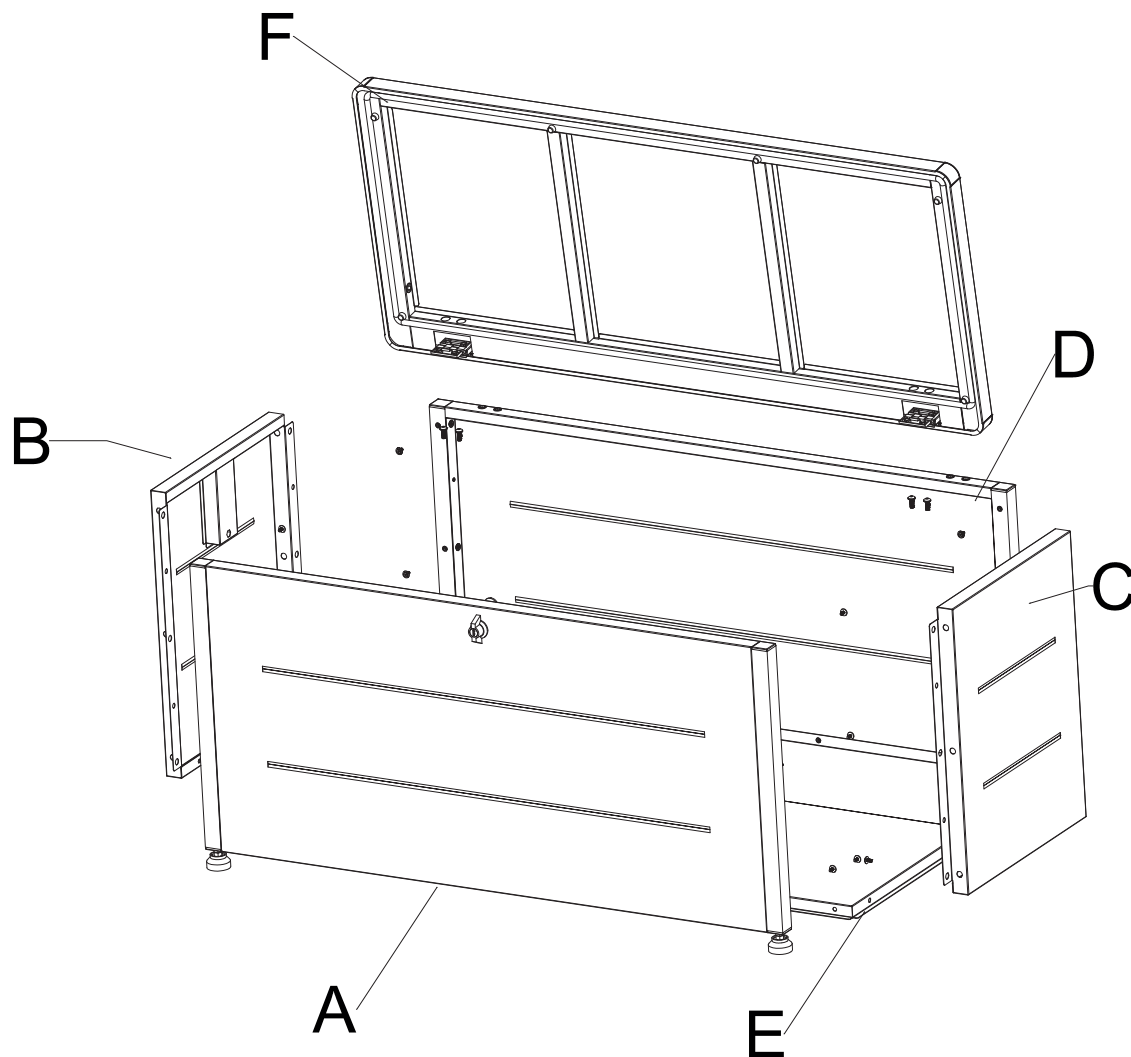
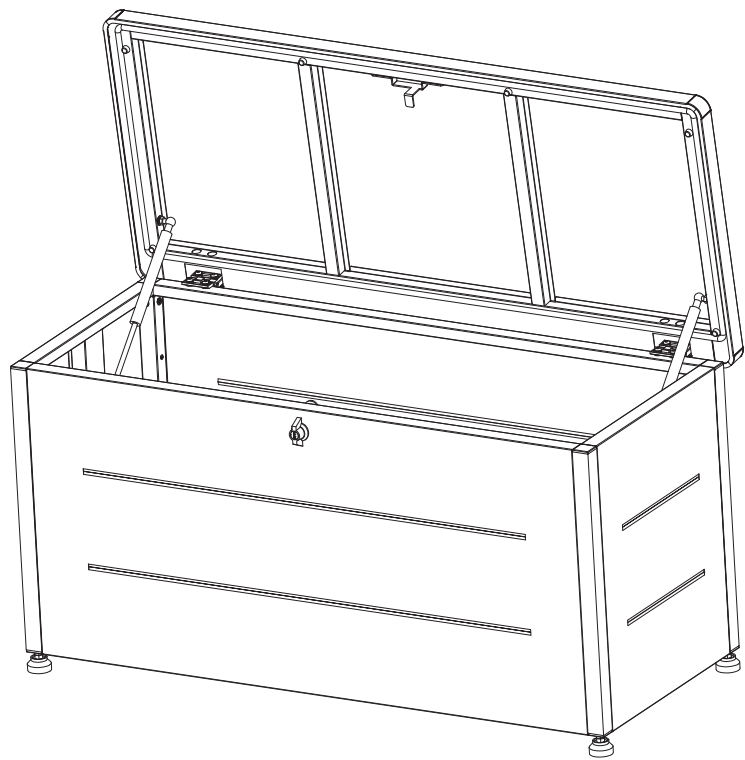
instructions de montage

weka Holzbau GmbH  
Postfach 20 02 04  
D-17013 Neubrandenburg

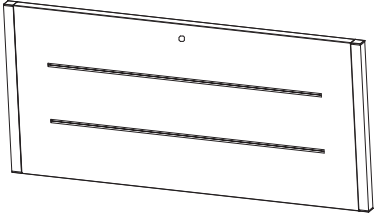
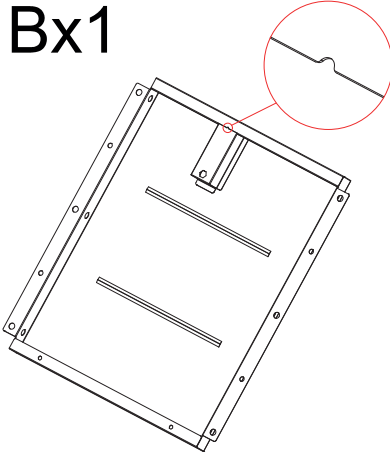
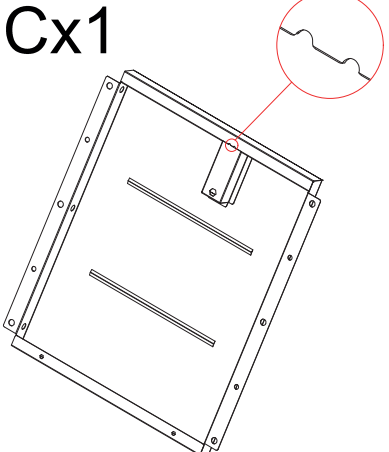
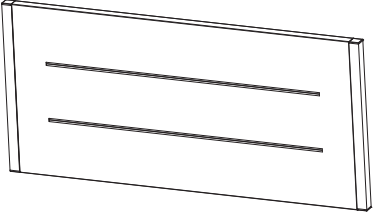
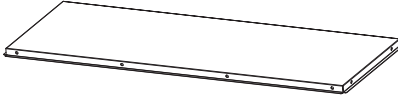
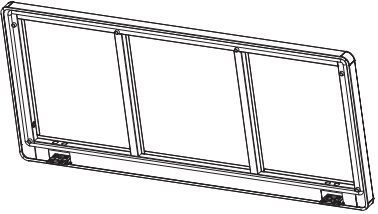
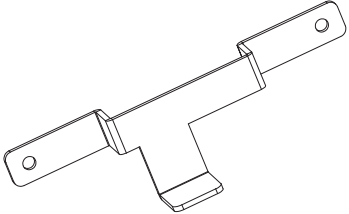
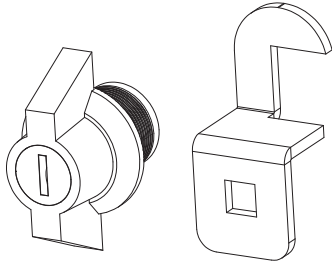
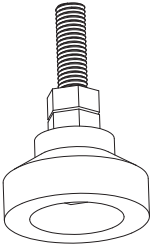
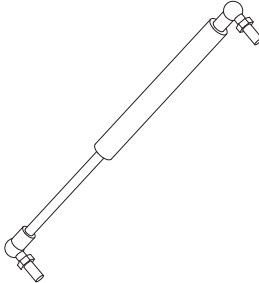
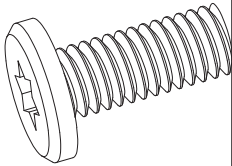
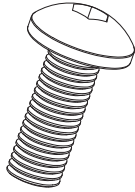
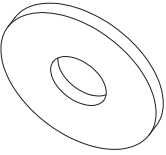
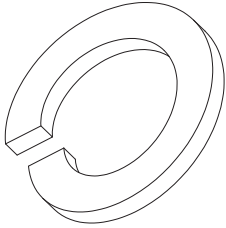
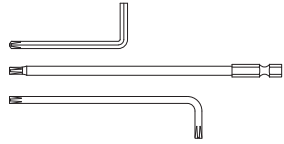
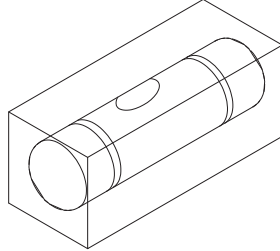
Vous pouvez nous joindre:  
Du lundi au vendredi, de 8h30 à 18h00

[www.weka-holzbau.com](http://www.weka-holzbau.com)

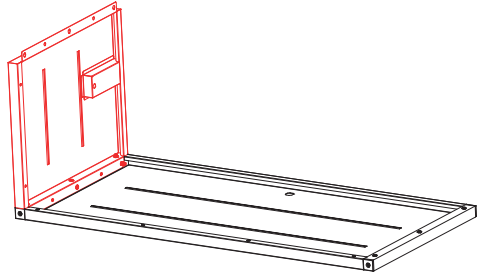
+49 (0)395/42908-0



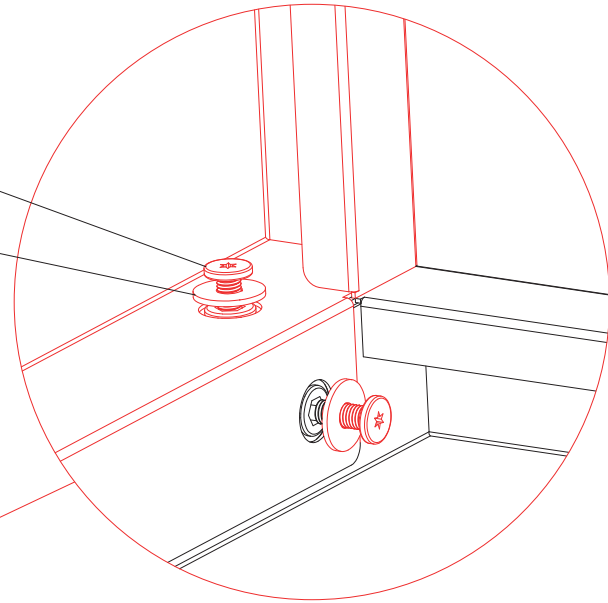
**30Min**

|  |   |  |   |   |   |
|--|---|--|---|---|---|
| <p><b>Ax1</b></p>                           | <p><b>Bx1</b></p>                           | <p><b>Cx1</b></p>                               | <p><b>Dx1</b></p>    | <p><b>Ex1</b></p>    |   |
| <p><b>Fx1</b></p>                           | <p><b>Gx1</b></p>                          | <p><b>Hx1</b></p>                              | <p><b>Ix4</b></p>    | <p><b>Jx2</b></p>    |   |
| <p><b>Kx38</b></p>  <p><b>M4x10mm</b></p> | <p><b>Lx4</b></p>  <p><b>M6x16mm</b></p> | <p><b>Mx38</b></p>  <p><b>Ø4xØ12x1mm</b></p> | <p><b>Nx4</b></p>  | <p><b>Ox1</b></p>  | <p><b>Px1</b></p>  |

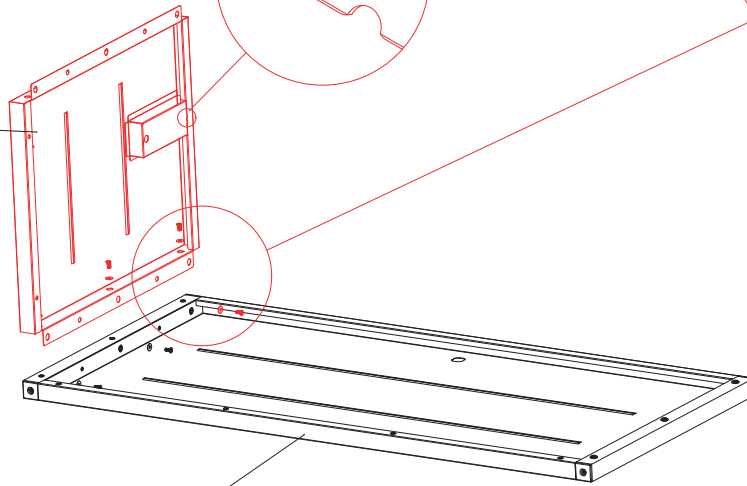
# STEP 1



Kx6  
Mx6

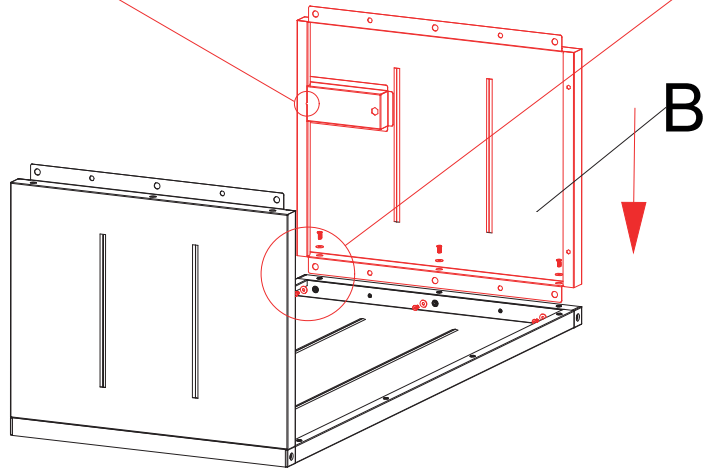
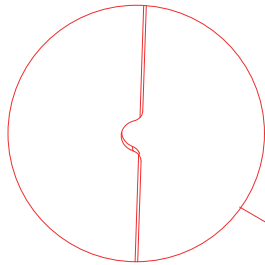
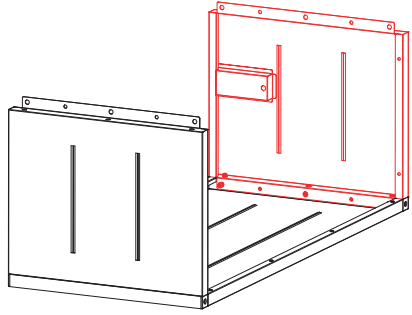


C

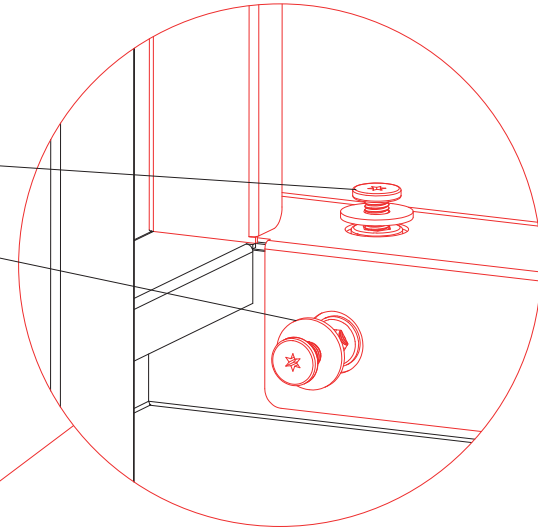


A

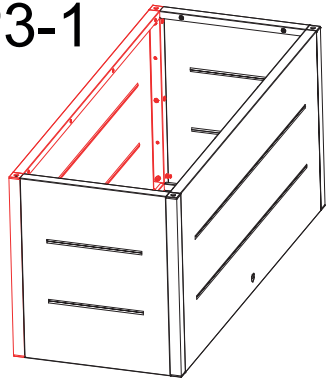
# STEP 2



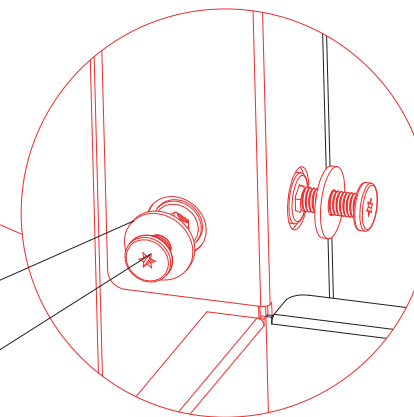
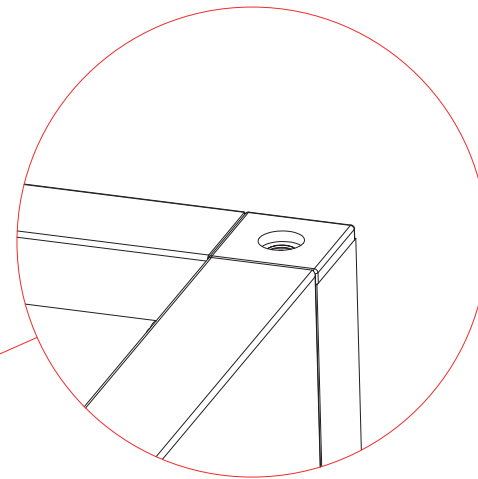
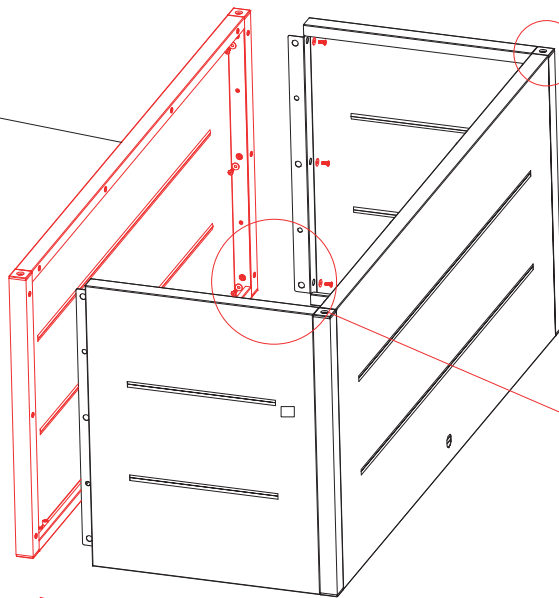
Kx6  
Mx6



# STEP3-1



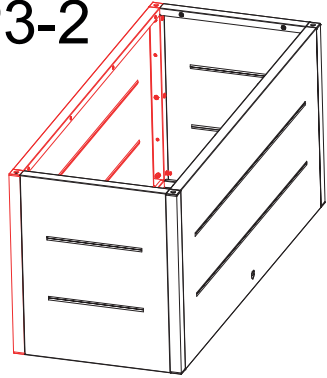
D



Mx6

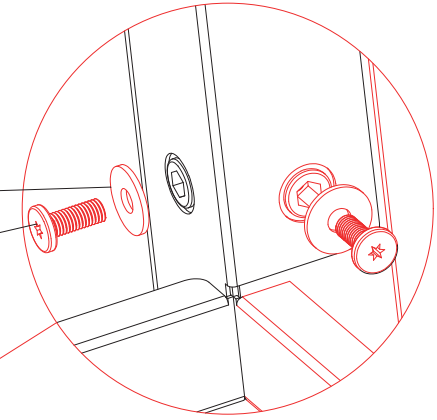
Kx6

# STEP3-2

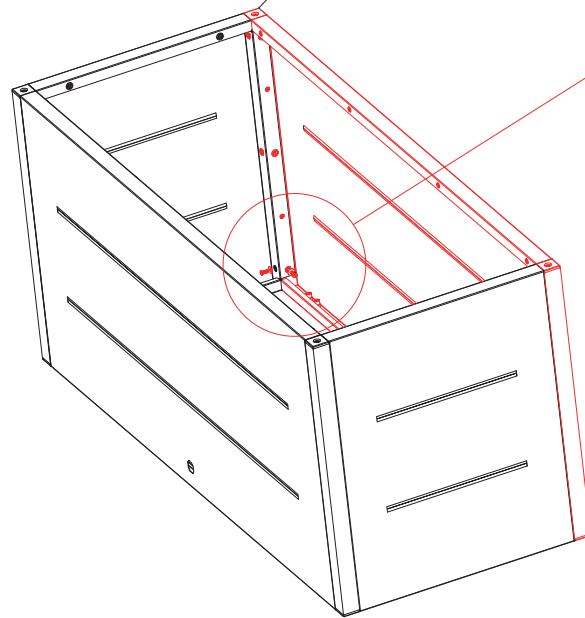


Mx6

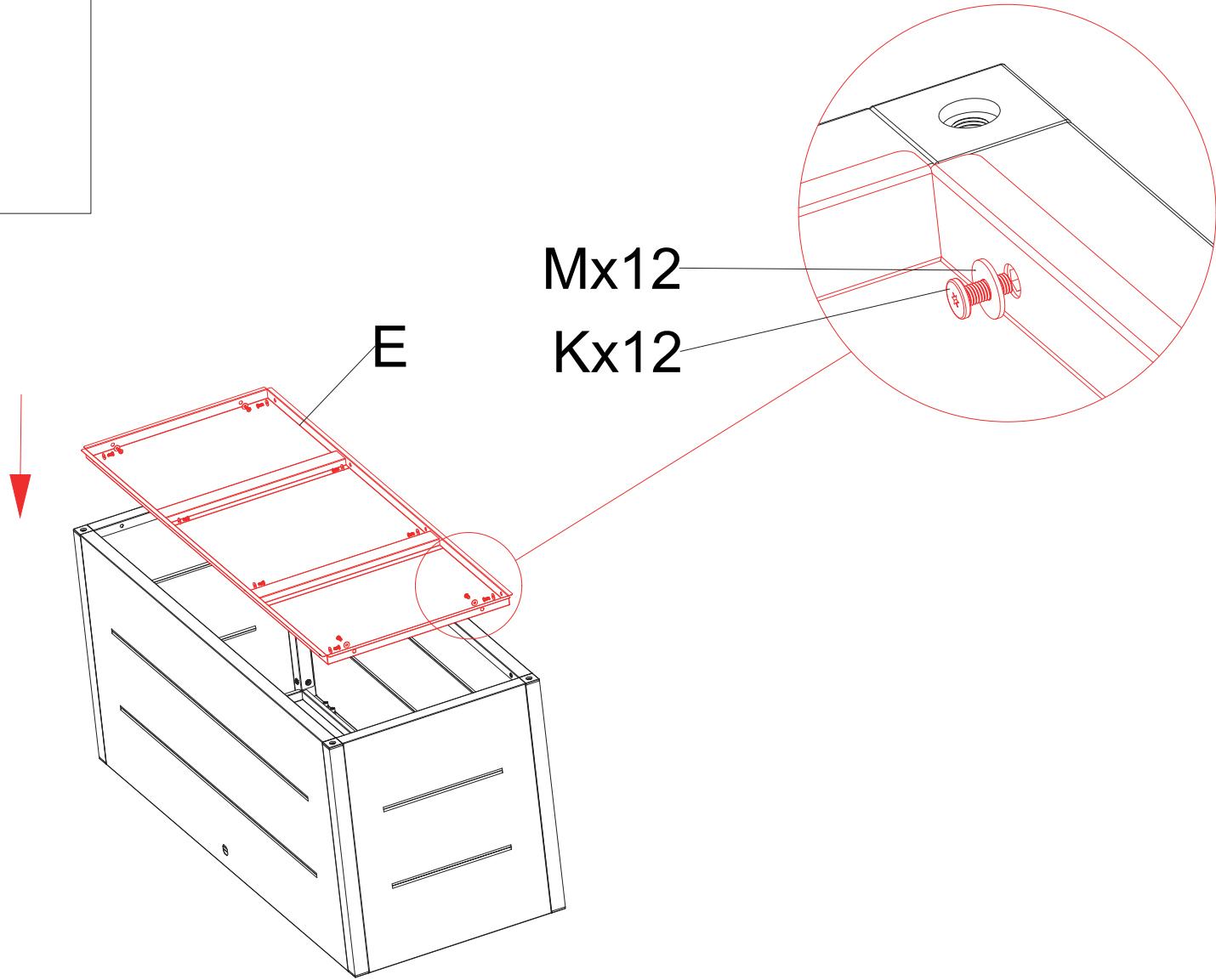
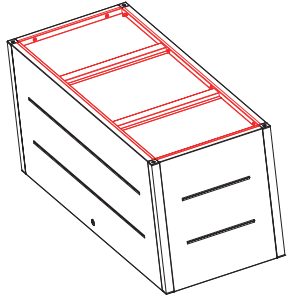
Kx6



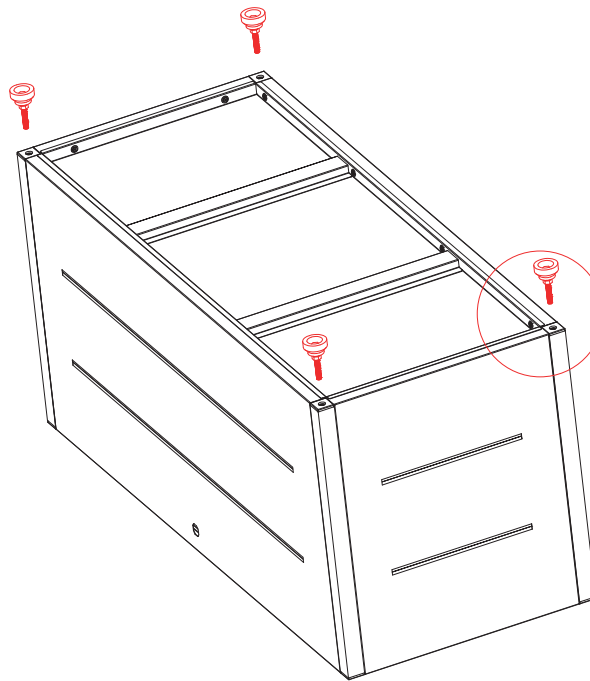
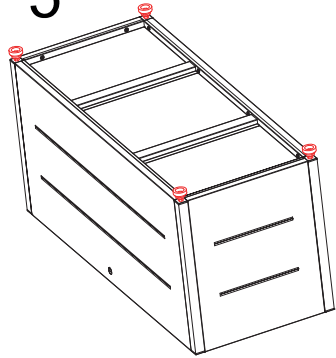
D



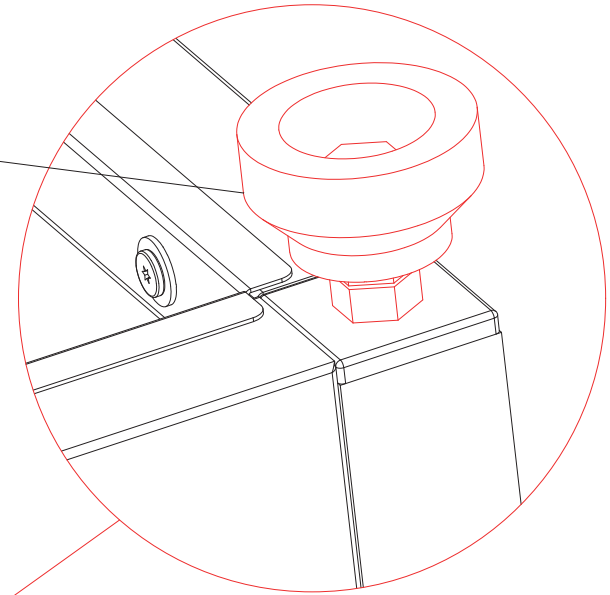
# STEP4



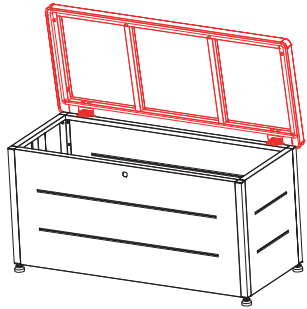
# STEP 5



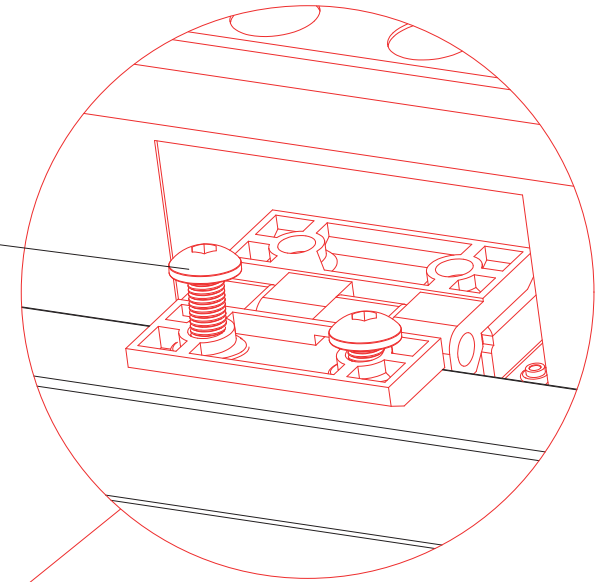
1x4



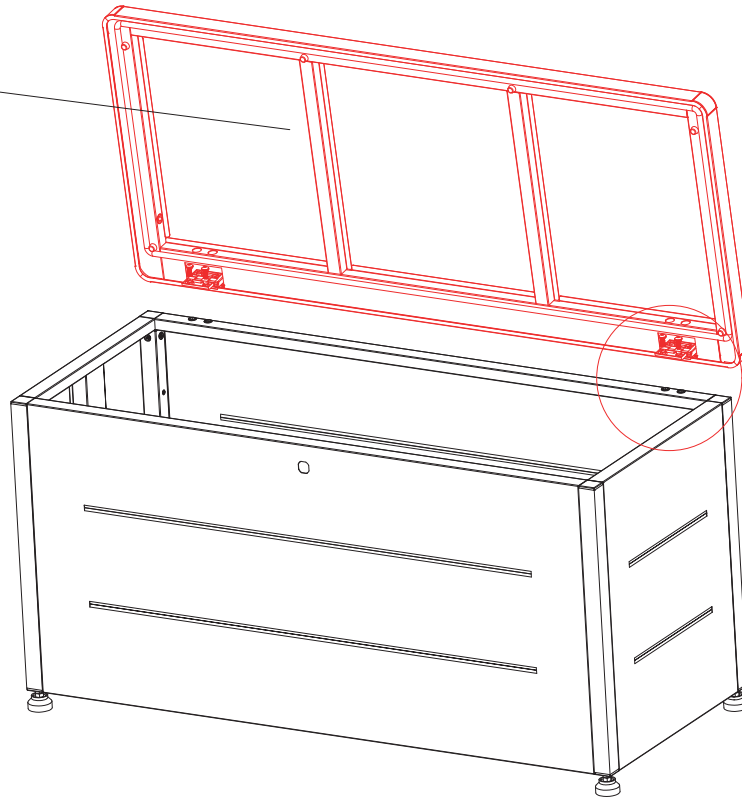
# STEP 6



Lx4

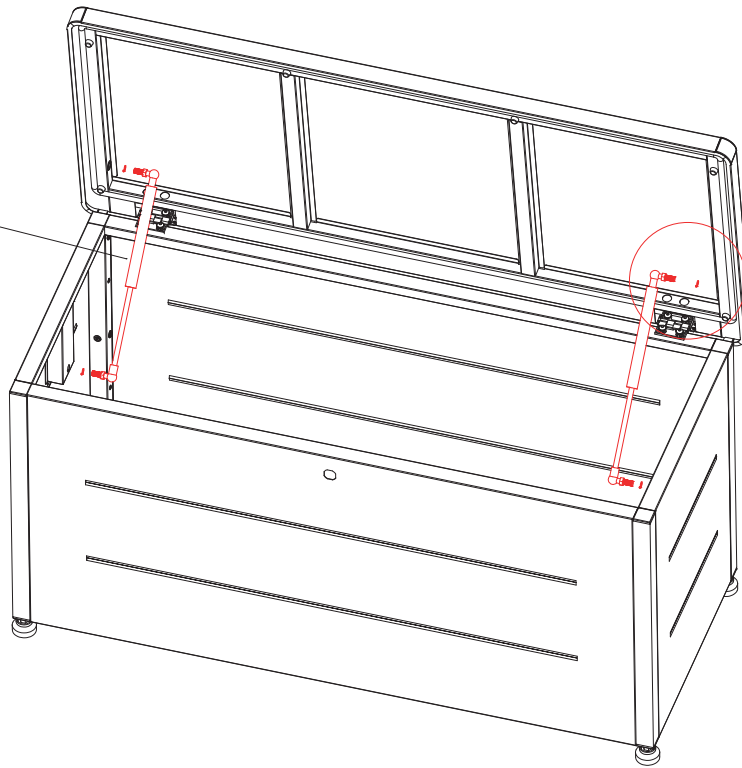


F

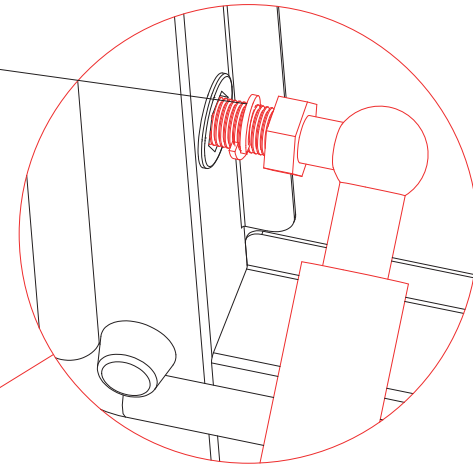


# STEP 7

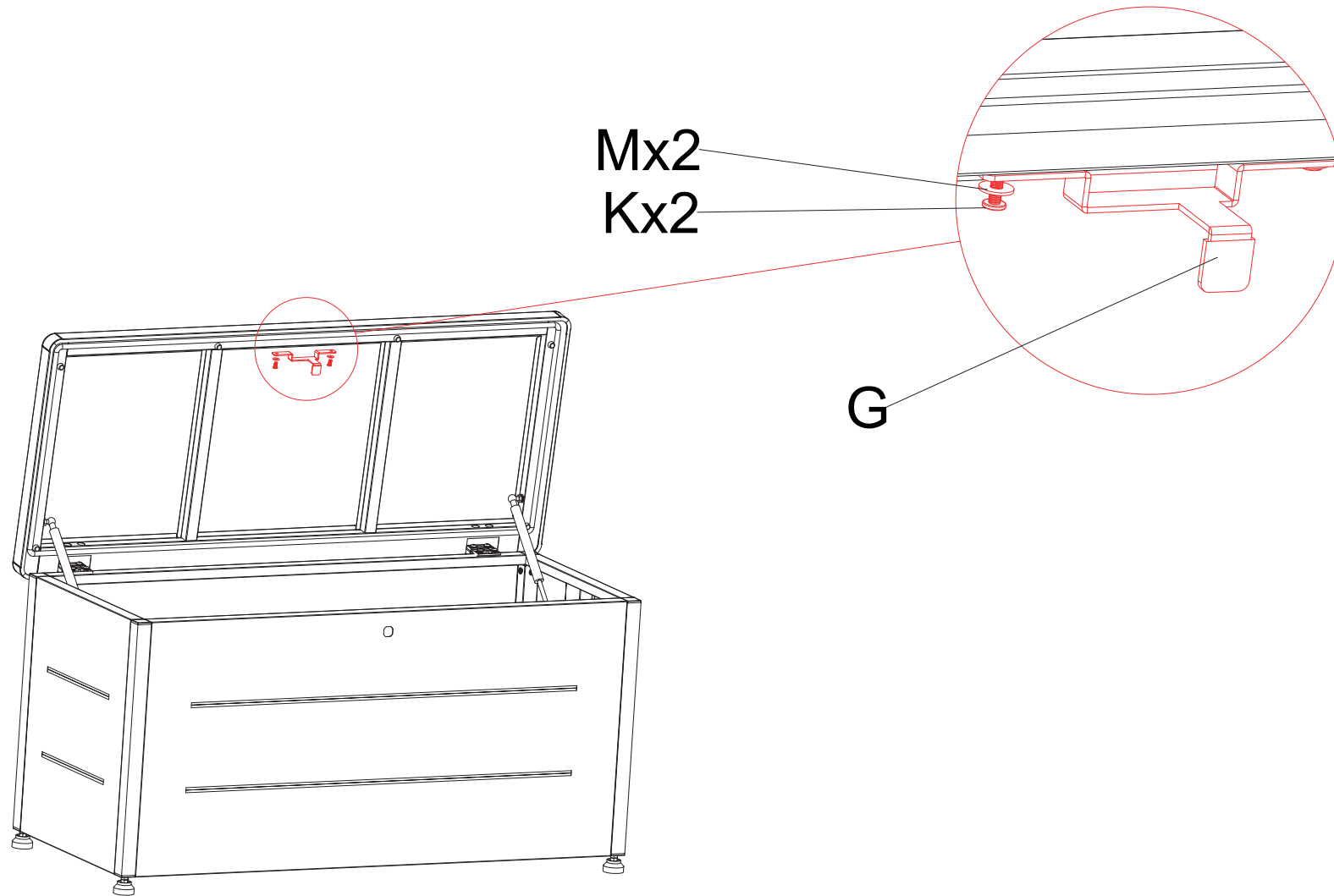
Jx2



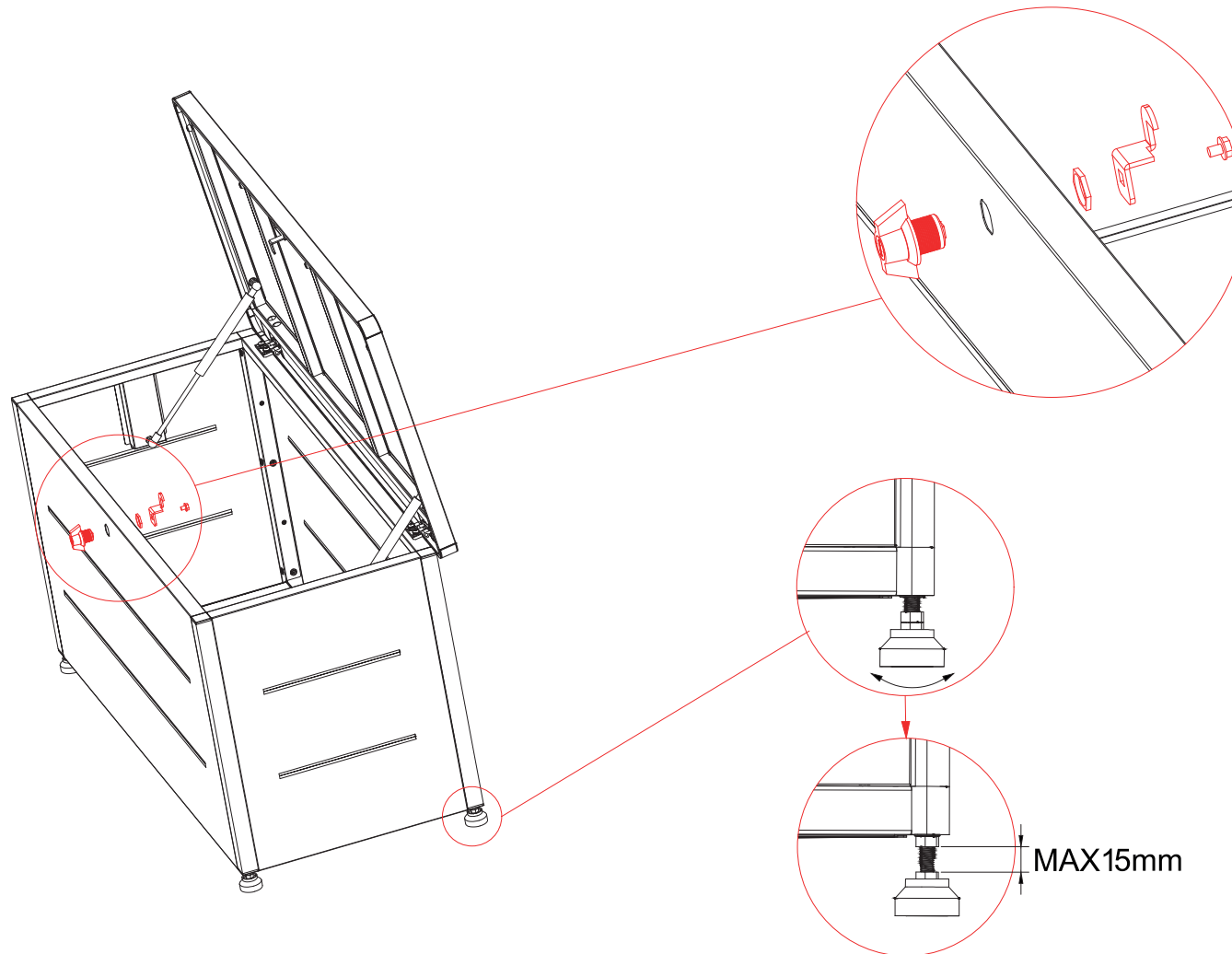
Nx4



# STEP 8



# STEP9



Après avoir installé la poignée, ajustez les pieds réglables et utilisez un niveau à bulle pour vous assurer que la boîte est bien droite.

Nach der Installation des Griffs justieren Sie die verstellbaren Füße und verwenden Sie eine Wasserwaage, um sicherzustellen, dass die Box gerade ist.