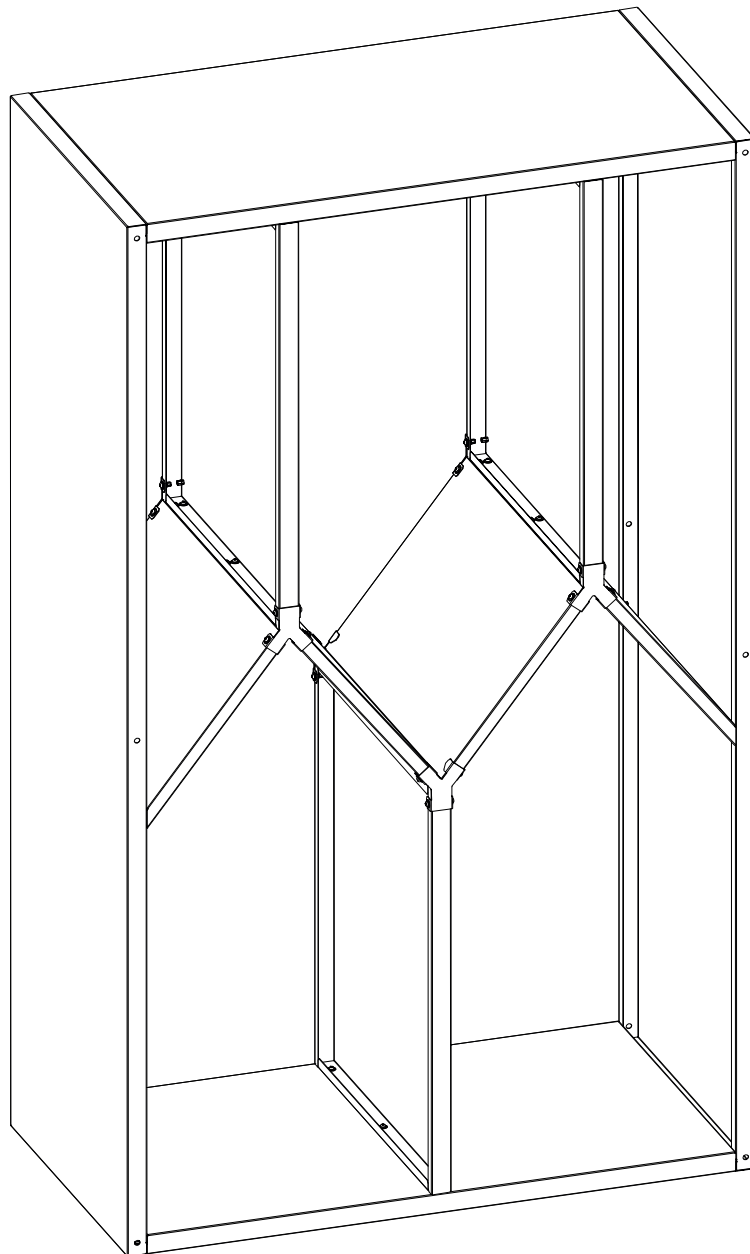


Bûcher Gary, Rack à bois

weka

Référence: 7010014



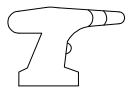
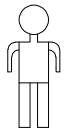
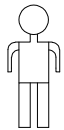
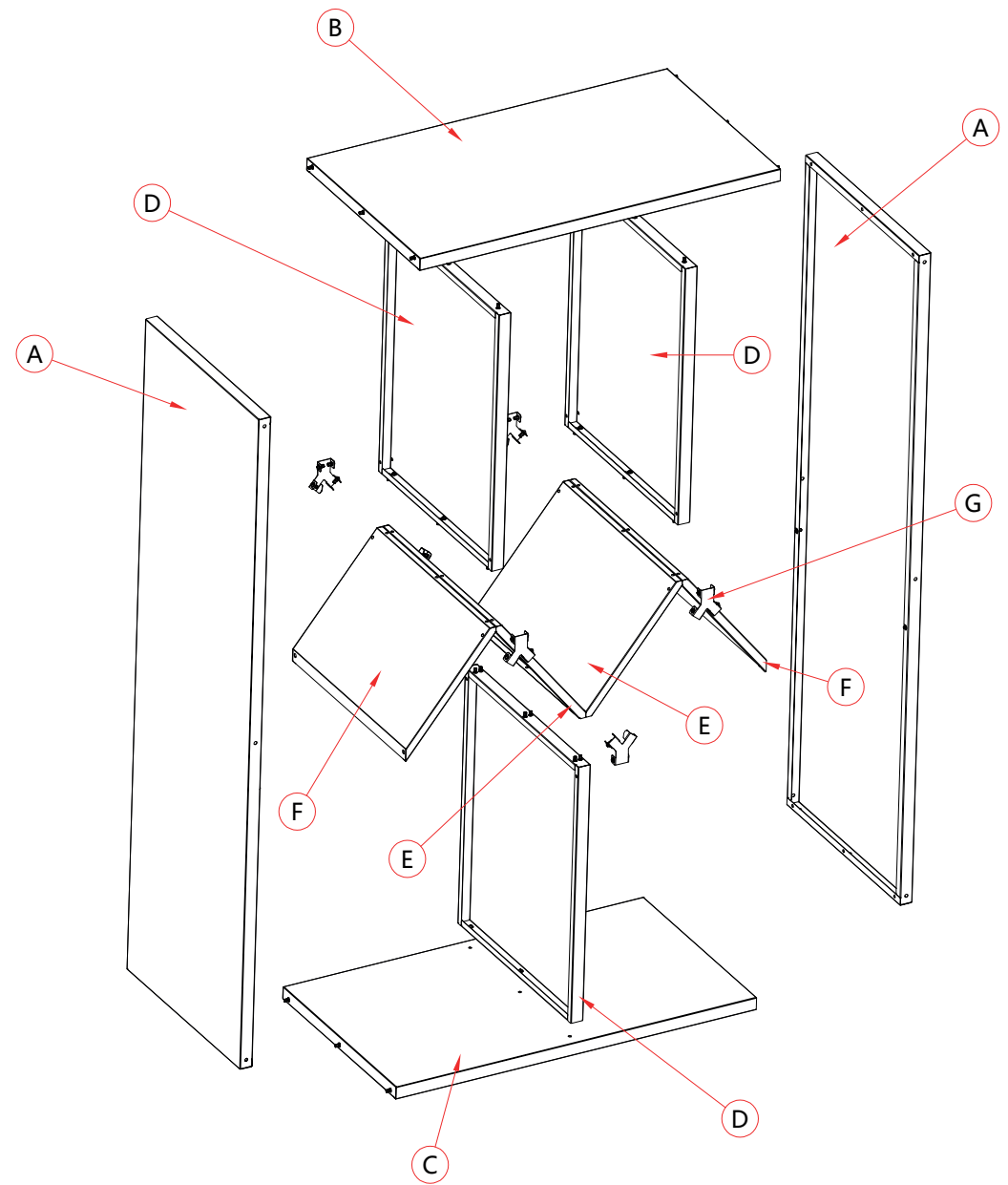
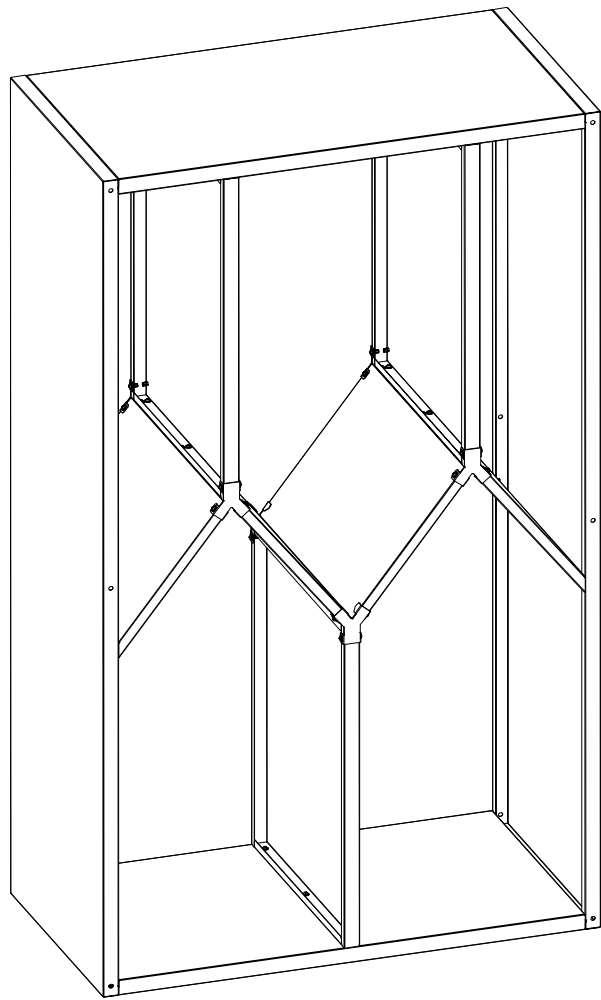
Instructions de montage

weka Holzbau GmbH
Postfach 20 02 04
D-17013 Neubrandenburg

Vous pouvez nous joindre :
Du lundi au vendredi, de 8h30 à 18h00

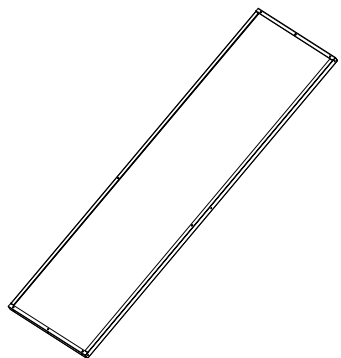
www.weka-holzbau.com

+49 (0)395/42908-0

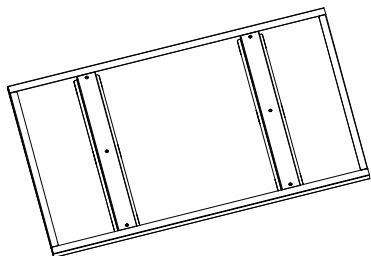


30Min

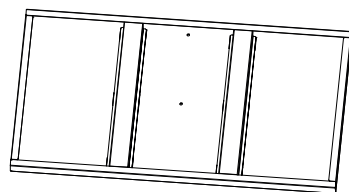
Ax2



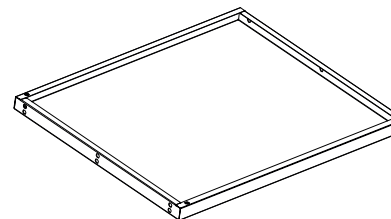
Bx1



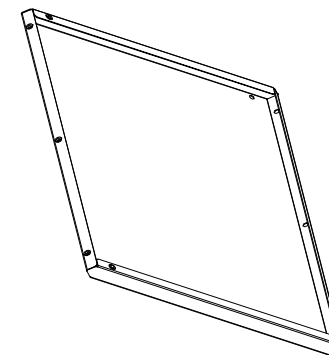
Cx1



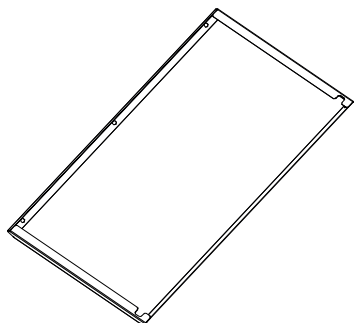
Dx3



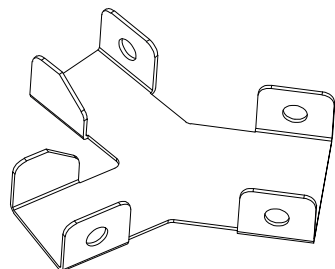
Ex2



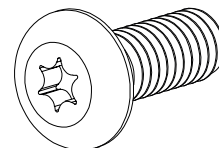
Fx2



Gx6

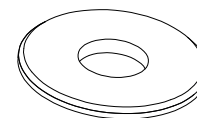


Hx67



M4x10mm

Ix67



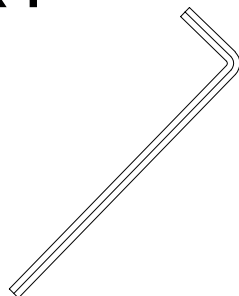
Jx8



Kx8

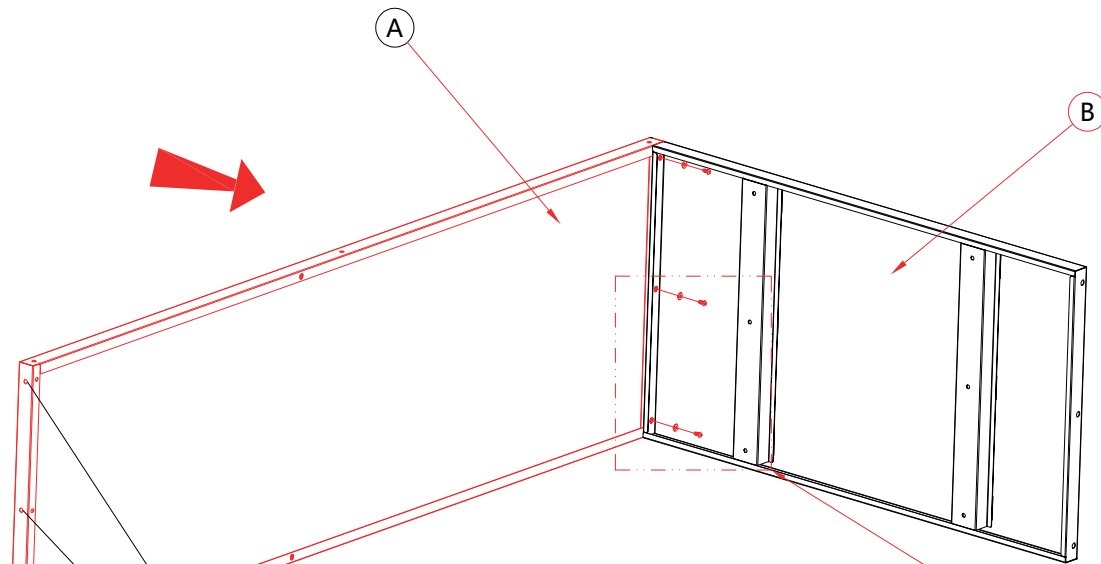


Lx1

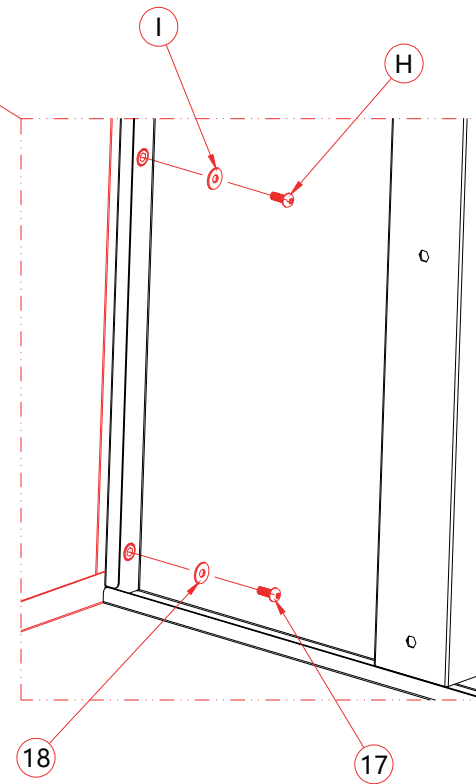


STEP1

ITEM	Qty
A	1
B	1
H	3
I	3

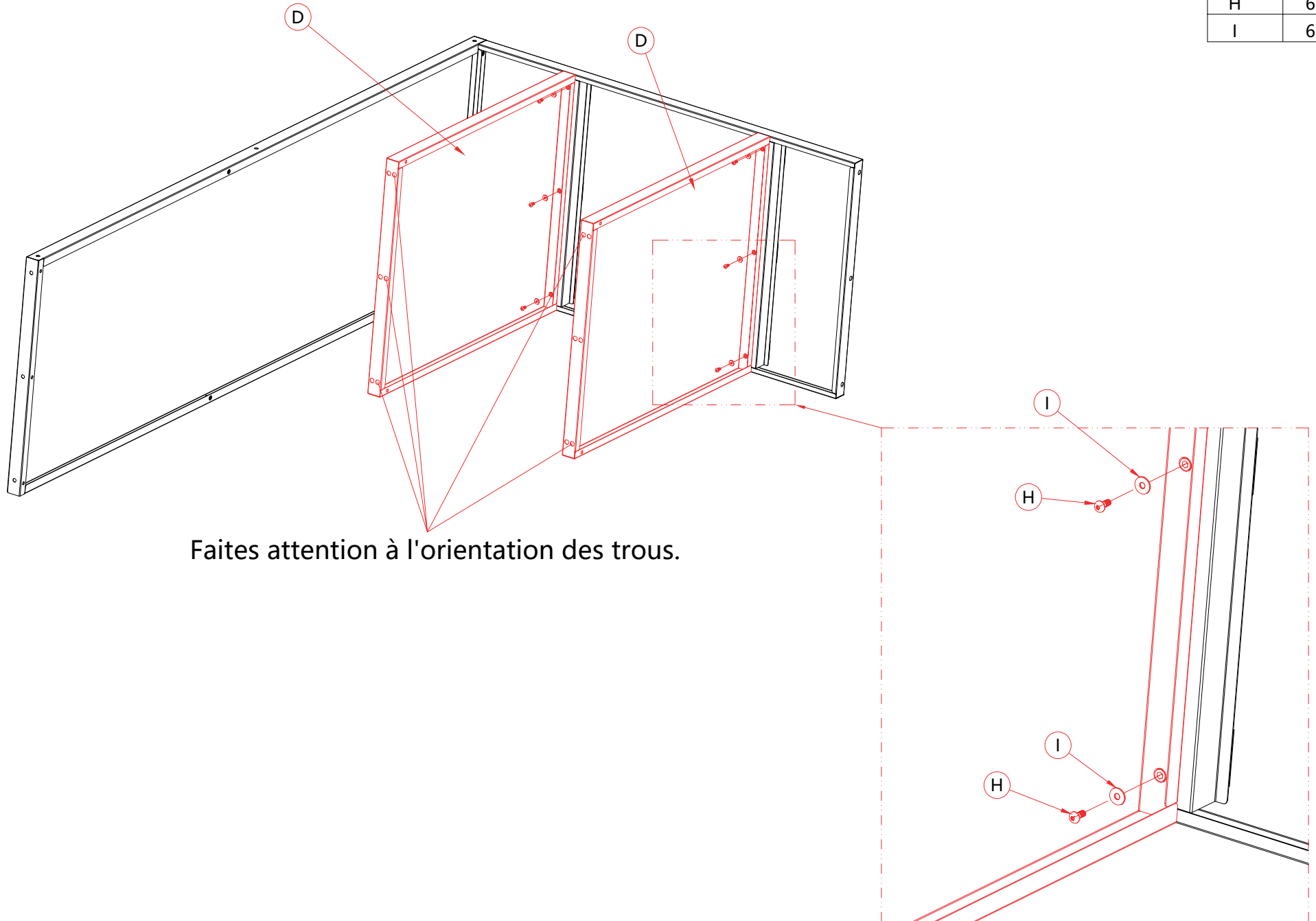


Faites attention à l'orientation des trous.



STEP2

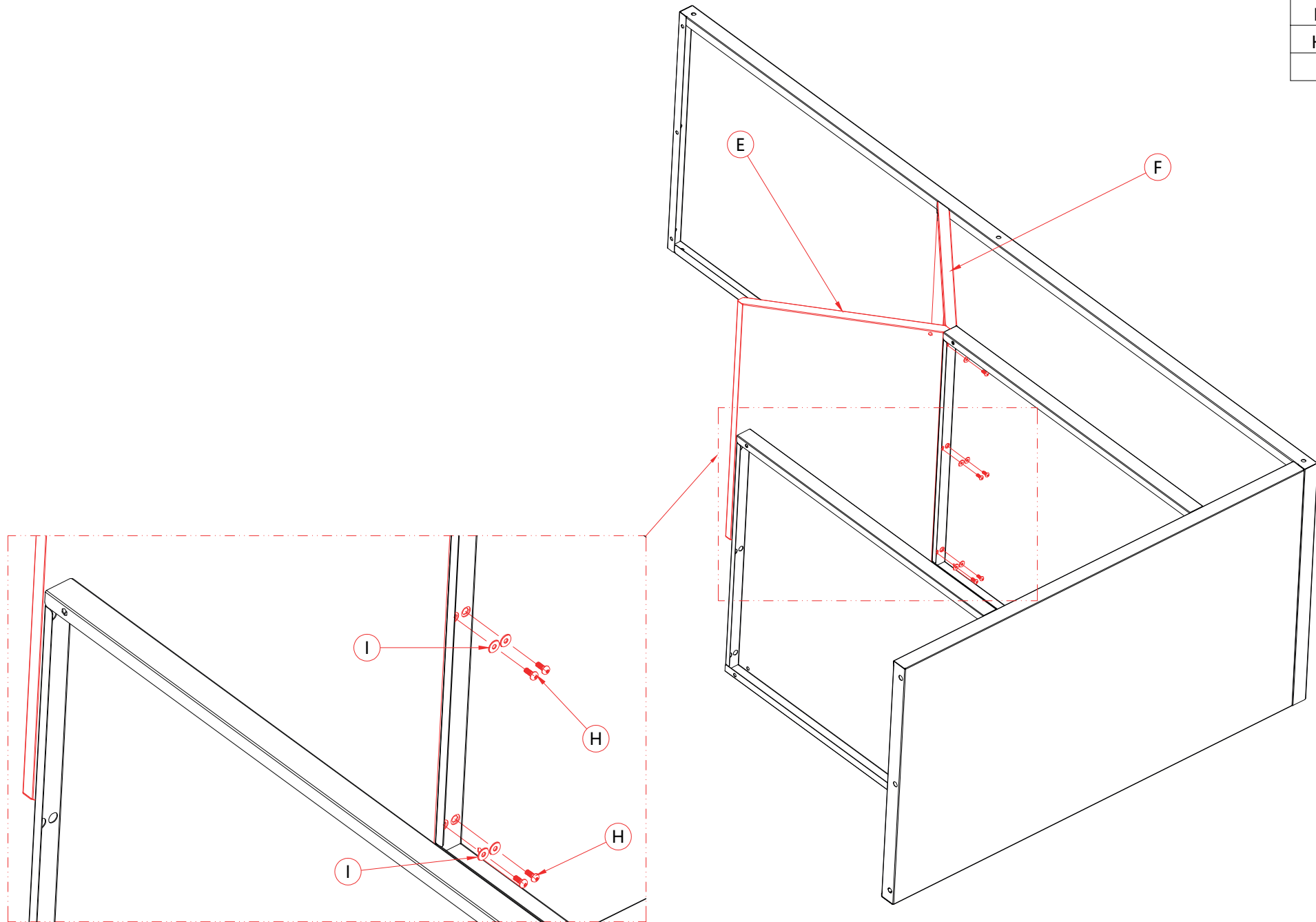
ITEM	Qty
D	2
H	6
I	6



Faites attention à l'orientation des trous.

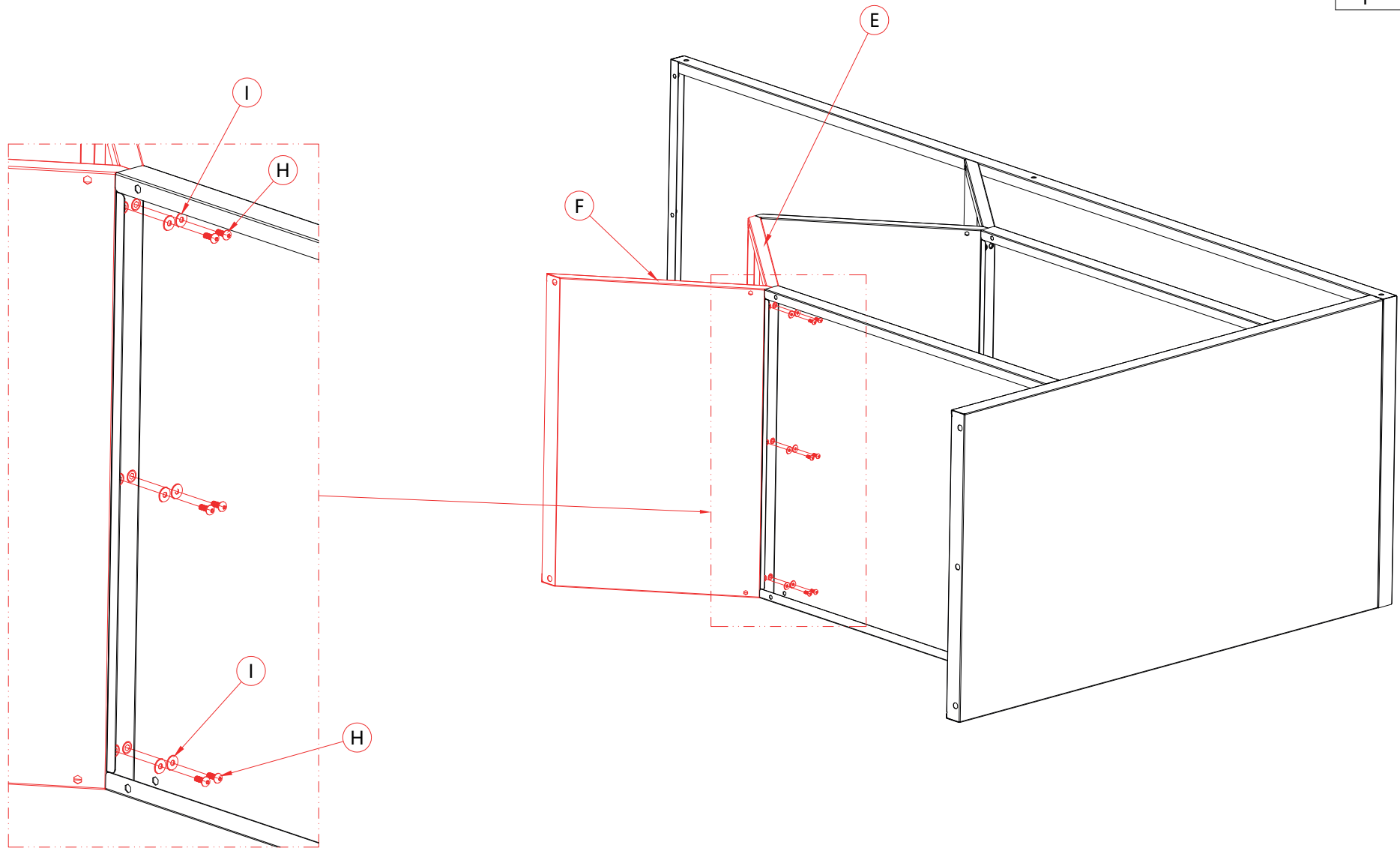
STEP3

ITEM	Qty
E	1
F	1
H	6
I	6



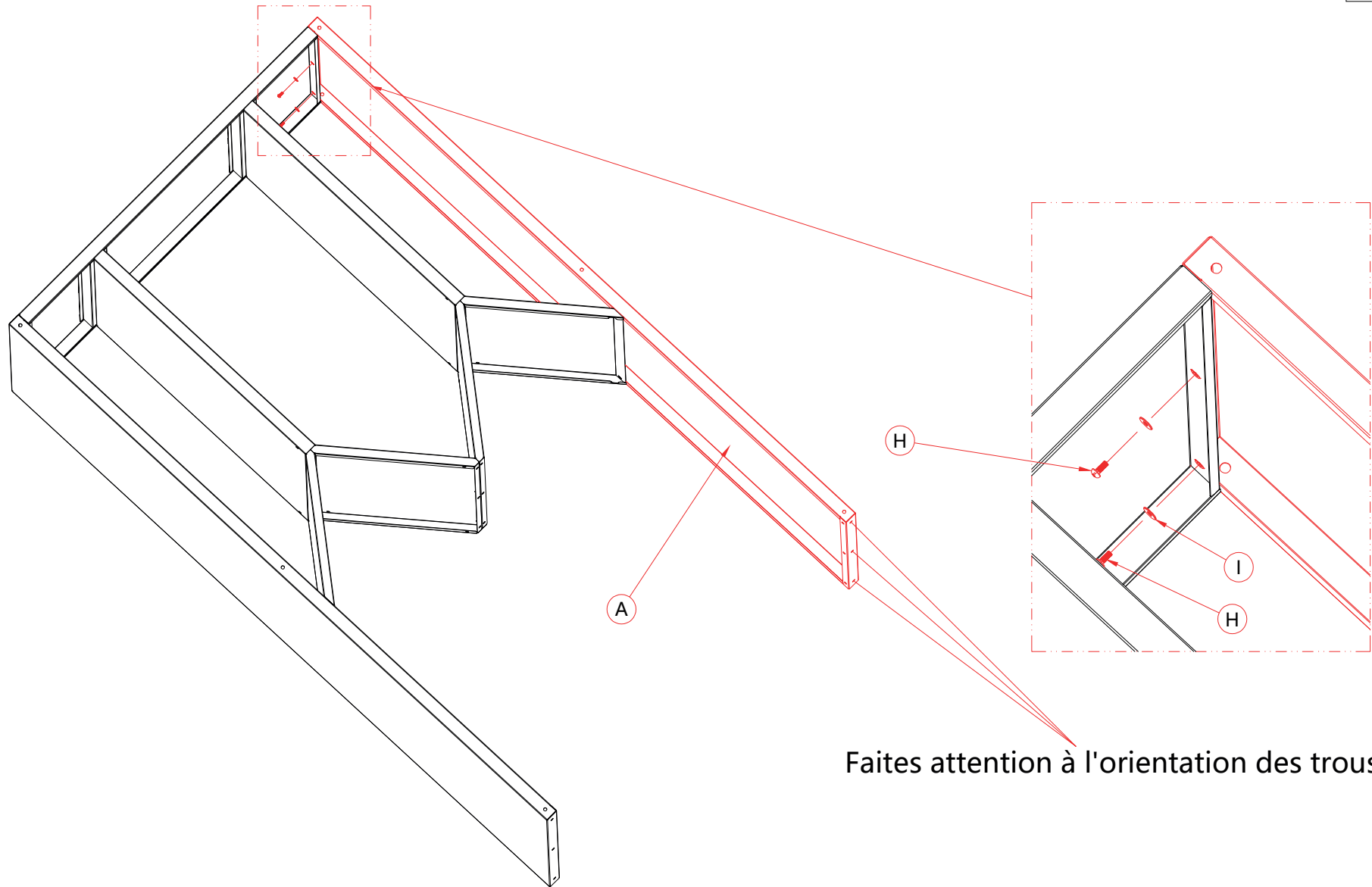
STEP4

ITEM	Qty
E	1
F	1
H	6
I	6



STEP5

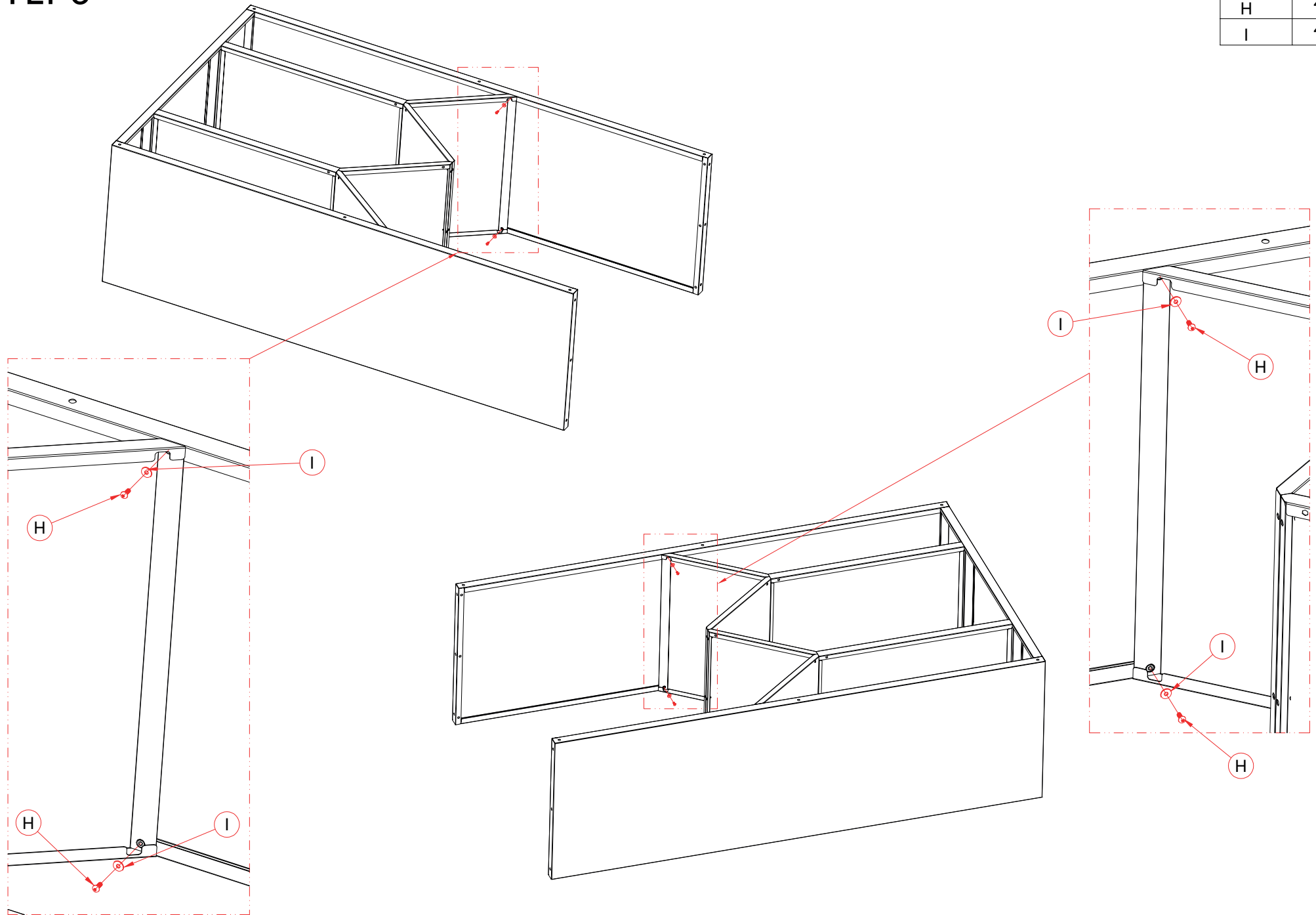
ITEM	Qty
A	1
H	3
I	3



Faites attention à l'orientation des trous.

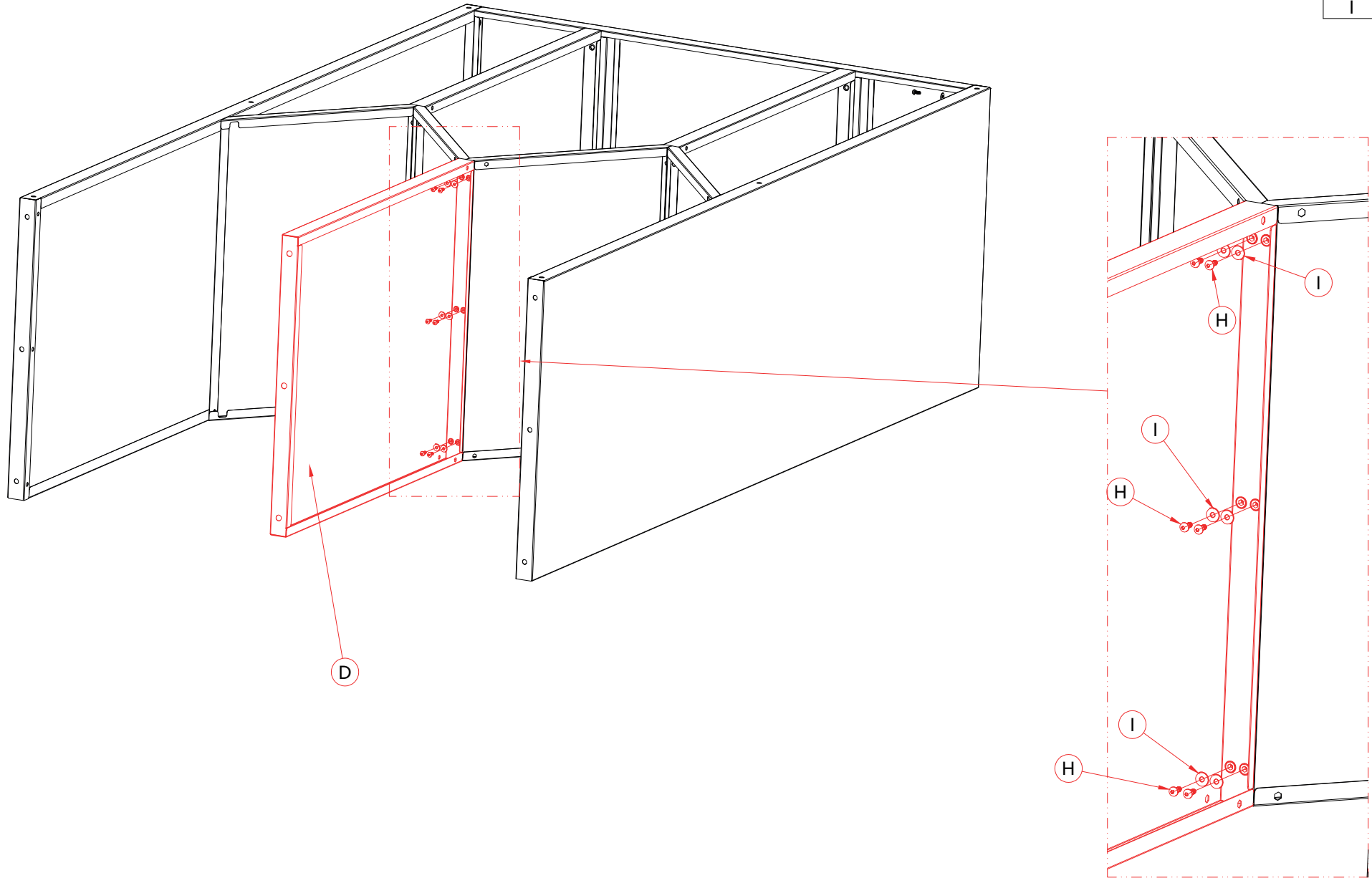
STEP 6

ITEM	Qty
H	4
I	4



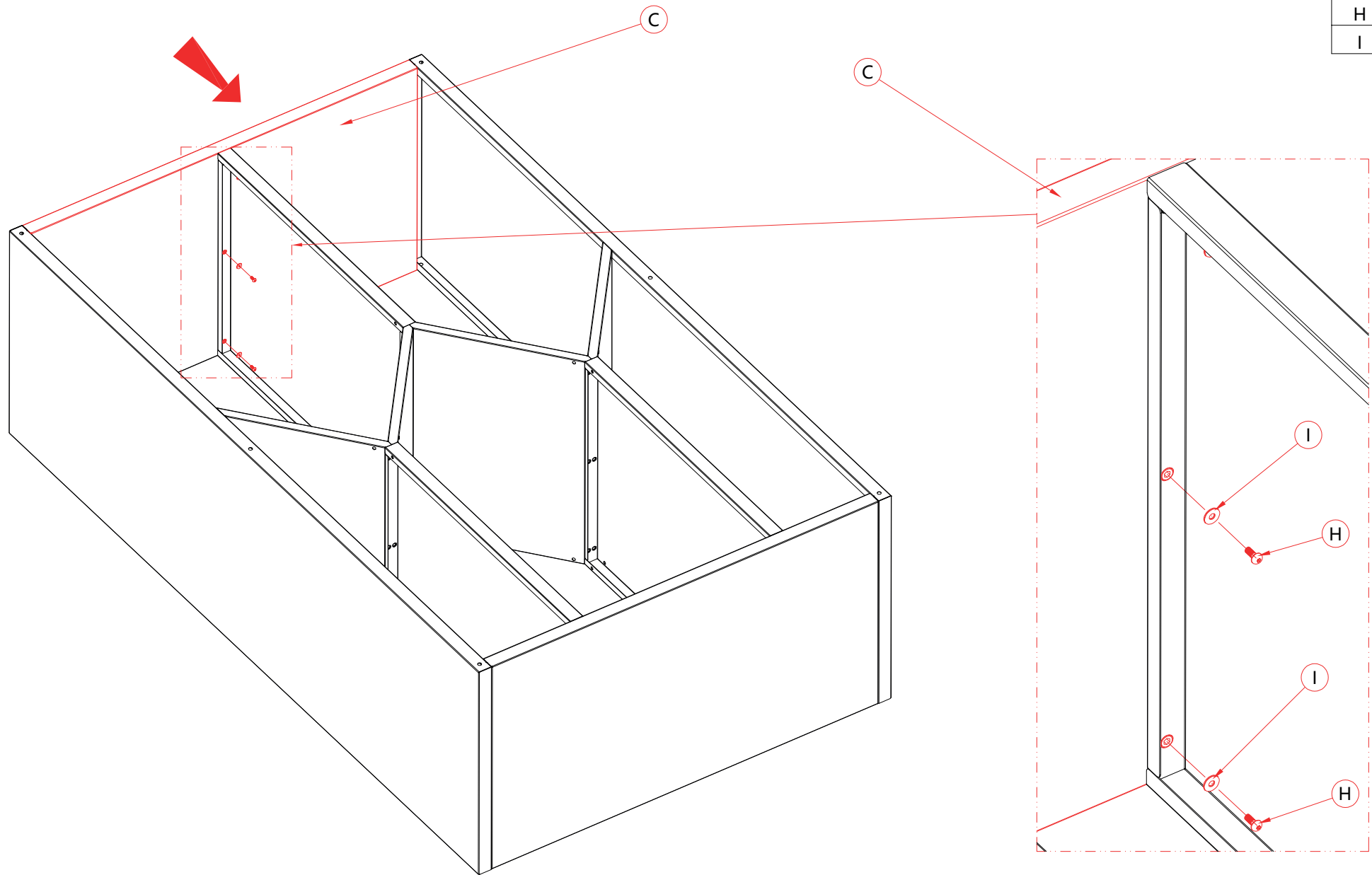
STEP 7

ITEM	Qty
D	1
H	6
I	6



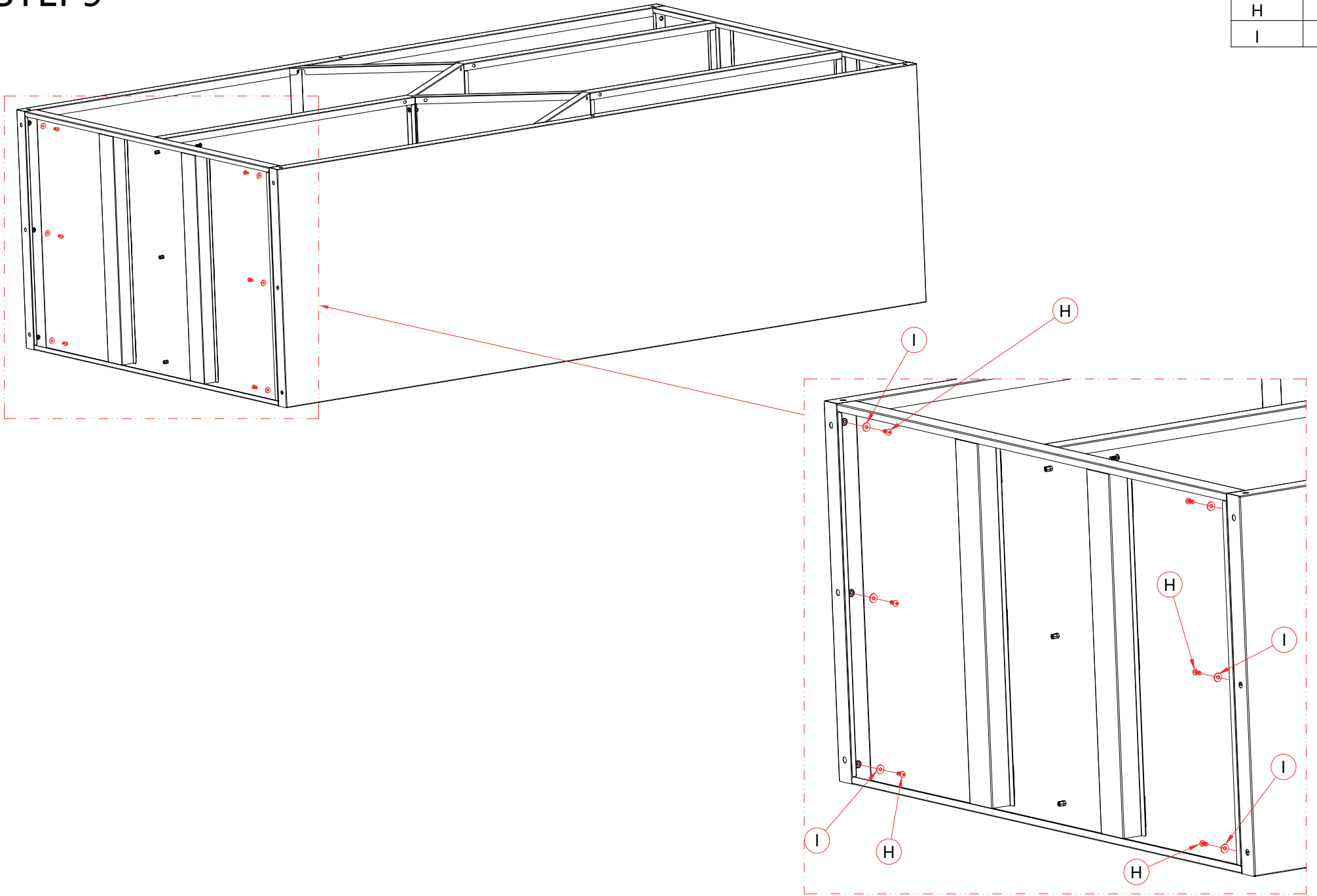
STEP8

ITEM	Qty
C	1
H	3
I	3



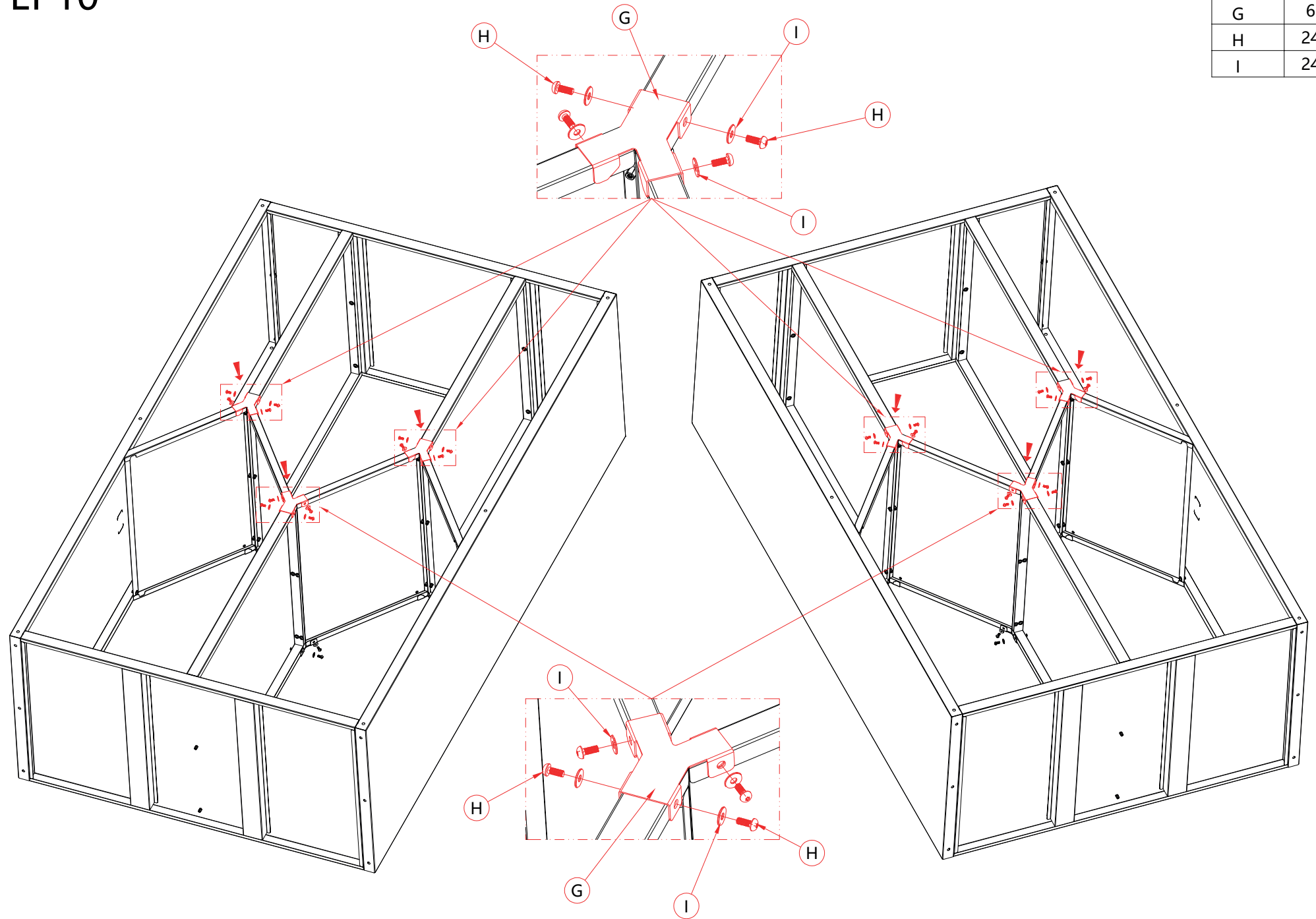
STEP 9

ITEM	Qty
H	6
I	6



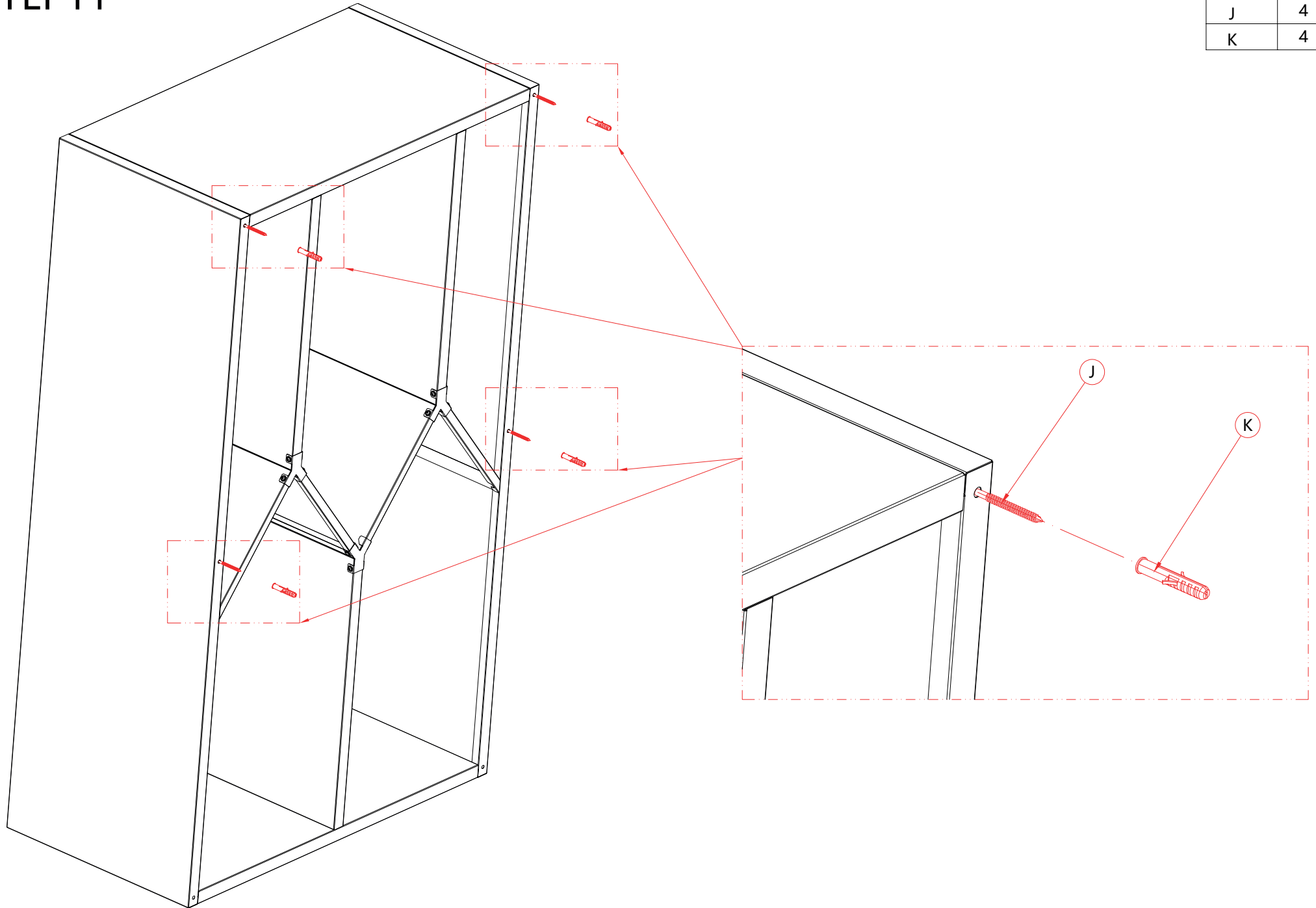
STEP10

ITEM	Qty
G	6
H	24
I	24



STEP11

ITEM	Qty
J	4
K	4



STEP12

ITEM	Qty
J	4
K	4

