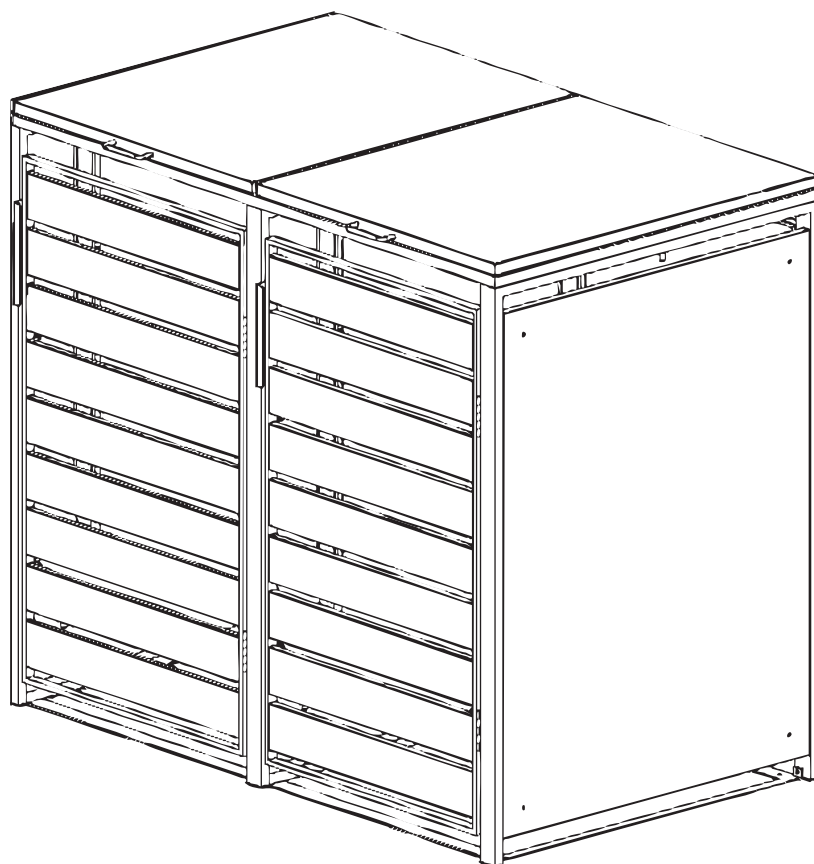


# abri pour poubelles

Reference : 7010001

# weka



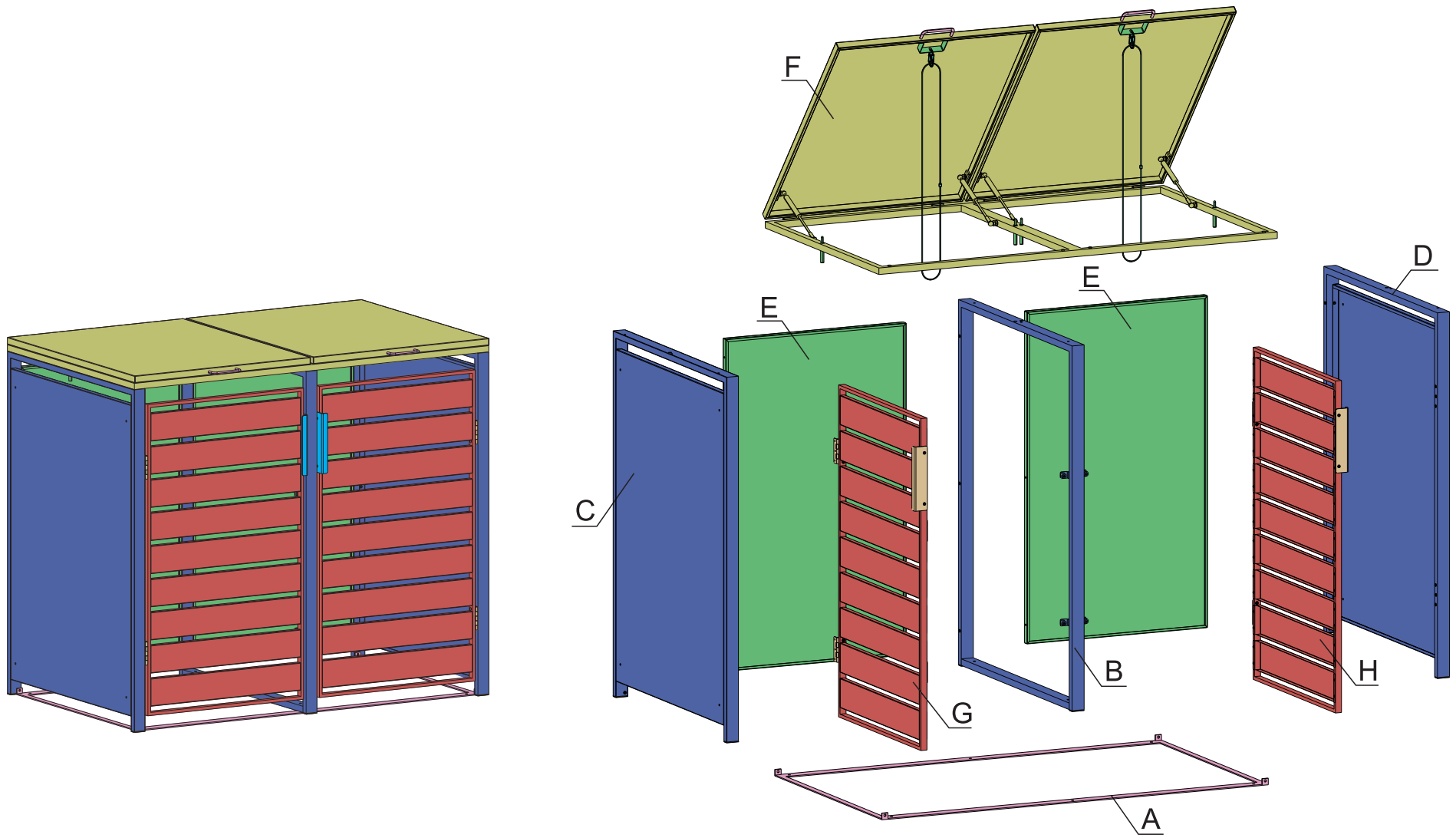
## Instructions de montage

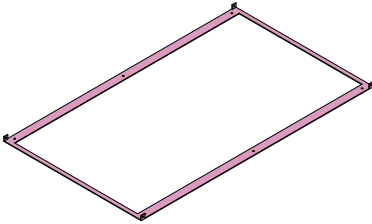
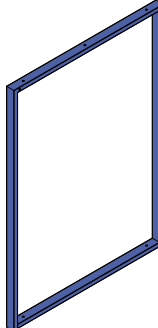
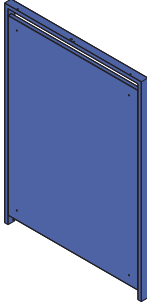
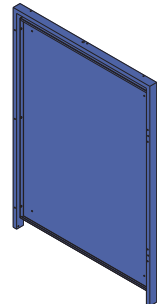
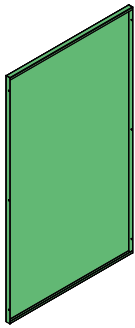
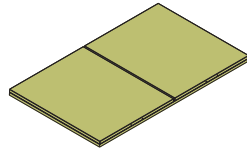


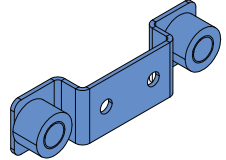
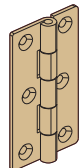
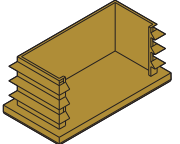
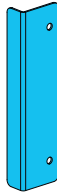
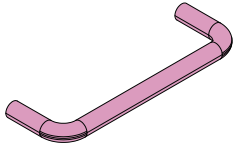
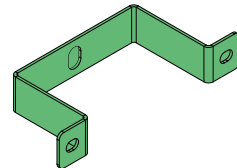

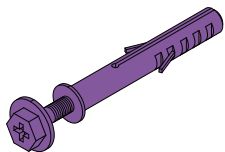

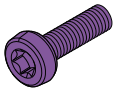
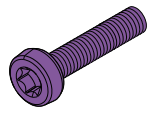
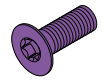
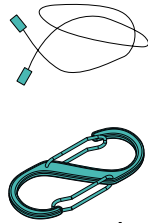
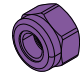

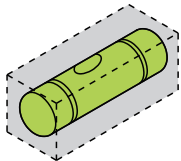
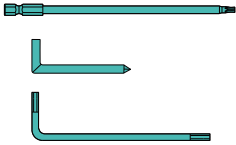

weka Holzbau GmbH  
Postfach 20 02 04  
D-17013 Neubrandenburg

Vous pouvez nous joindre :  
Du lundi au vendredi, de 8h30 à 18h00

[www.weka-holzbau.com](http://www.weka-holzbau.com)

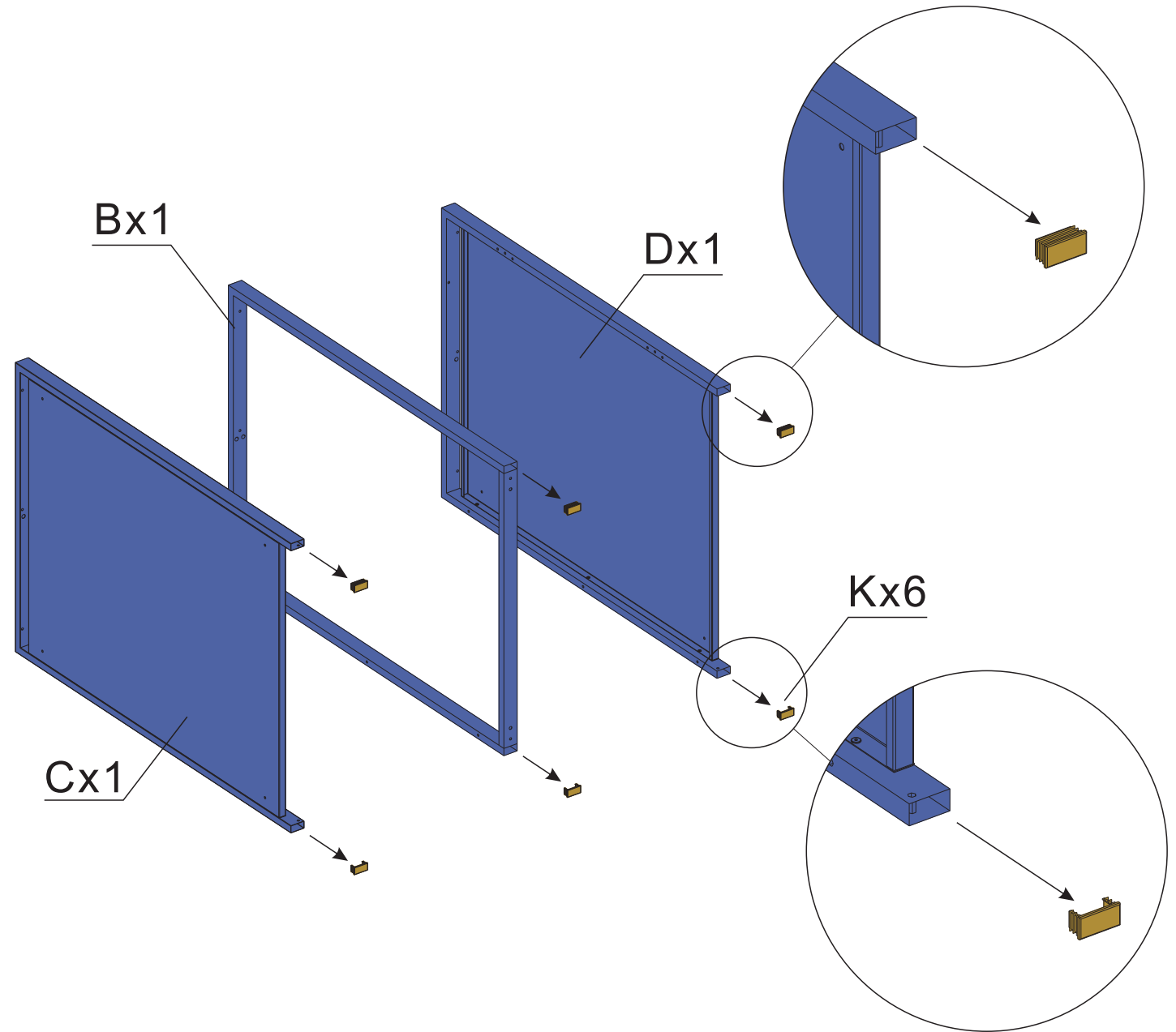
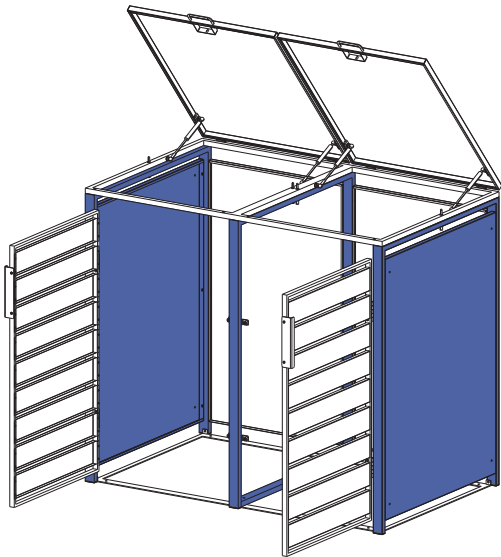
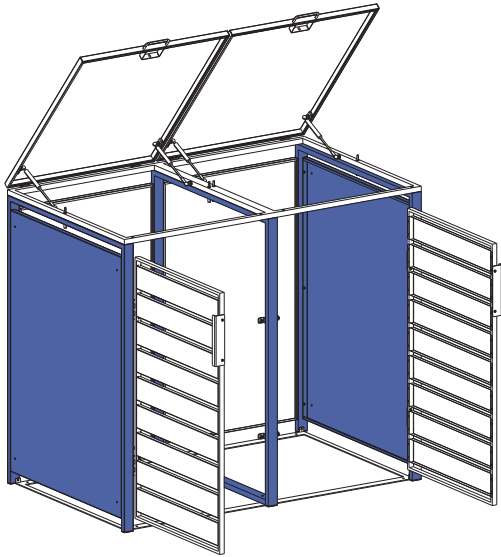
+49 (0)395/42908-0



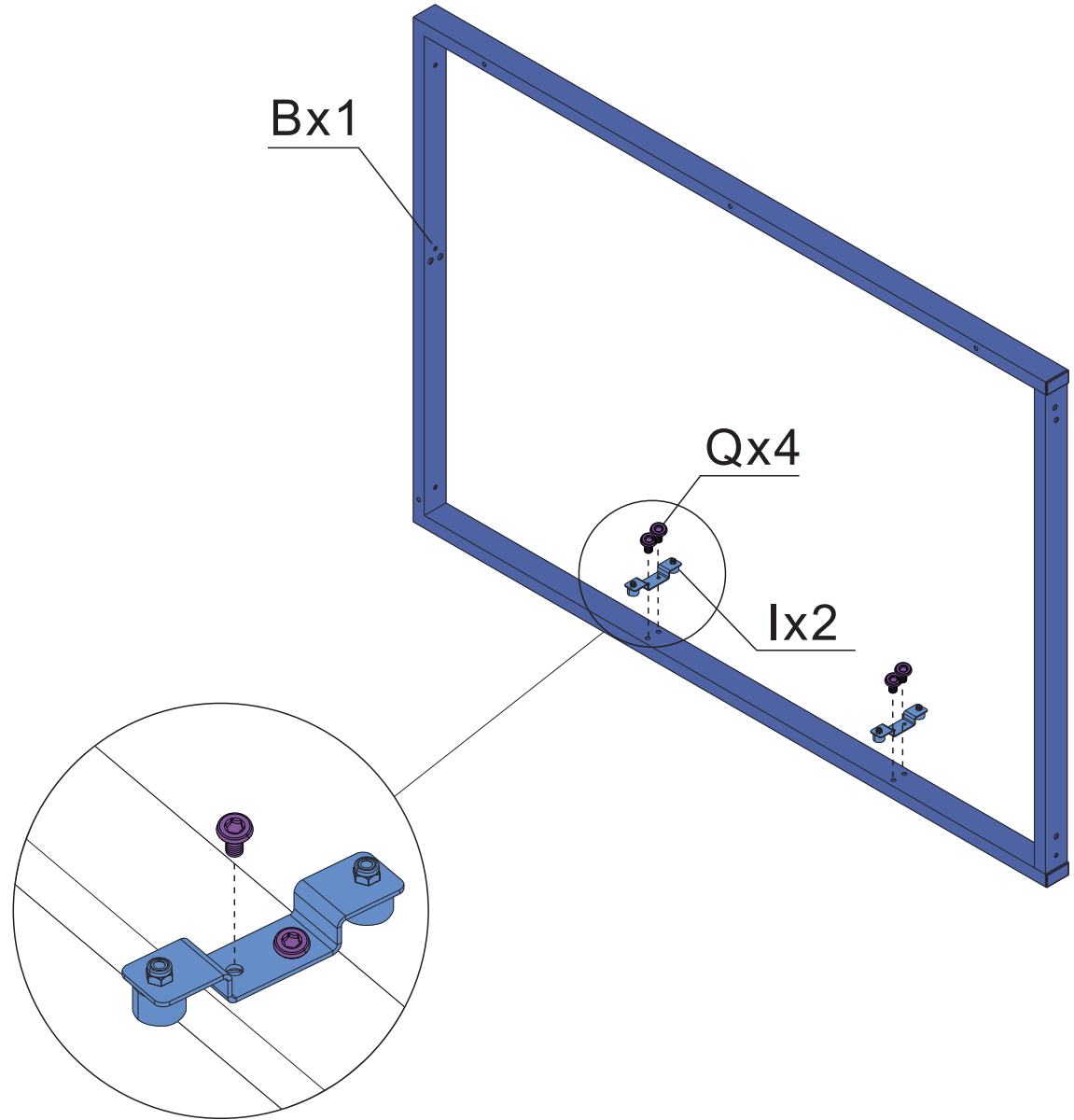
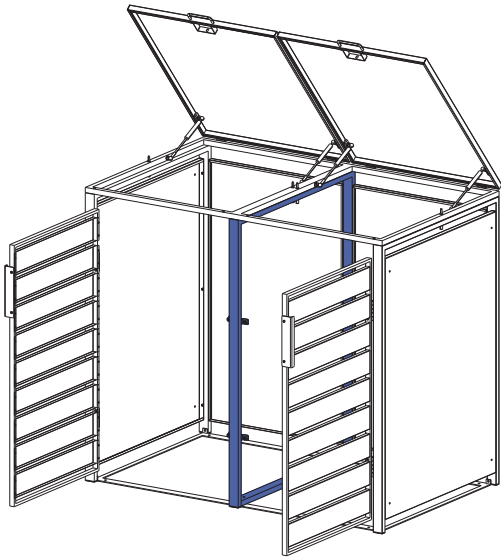
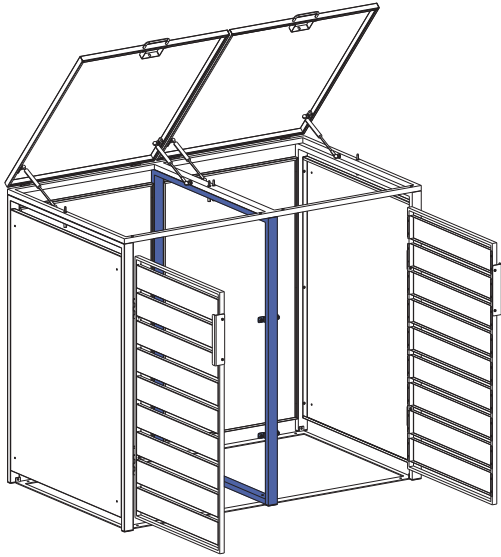
Ax1 	Bx1 	Cx1 	Dx1 	Ex2 			
Fx1 	Gx1 	Hx1 	Ix2 	Jx4 	Kx6 		
Lx2 	Mx2 	Nx2 	Ox4 	Px6 	Qx20  M4x10mm	Rx8  M4x20mm	
Sx9  M4x30mm	Tx30  M4x12 mm	Ux2  Remarque : si vous souhaitez raccorder une poubelle similaire, utilisez les pièces R, V et W.	Vx4 	Wx4 	Xx1 	Yx1 	Y1x4 

Hinweis: Wenn Sie den ähnlichen Mülleimer anschließen möchten, verwenden Sie bitte Teil R, V, W.

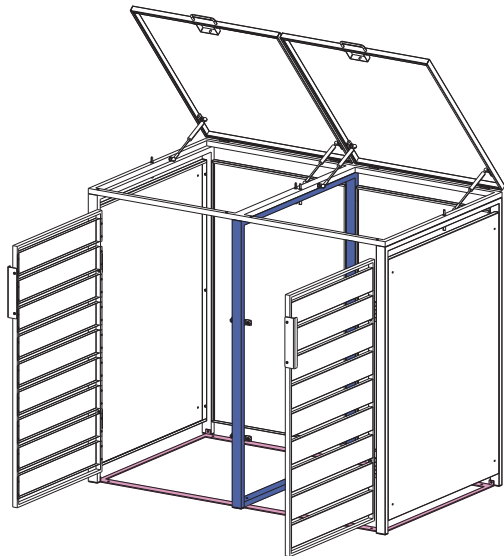
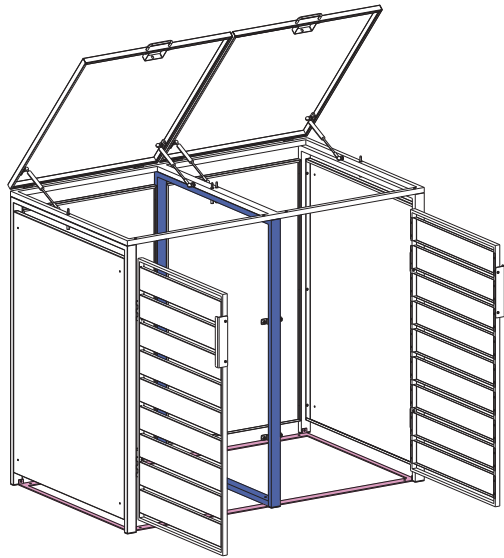
# STEP 1



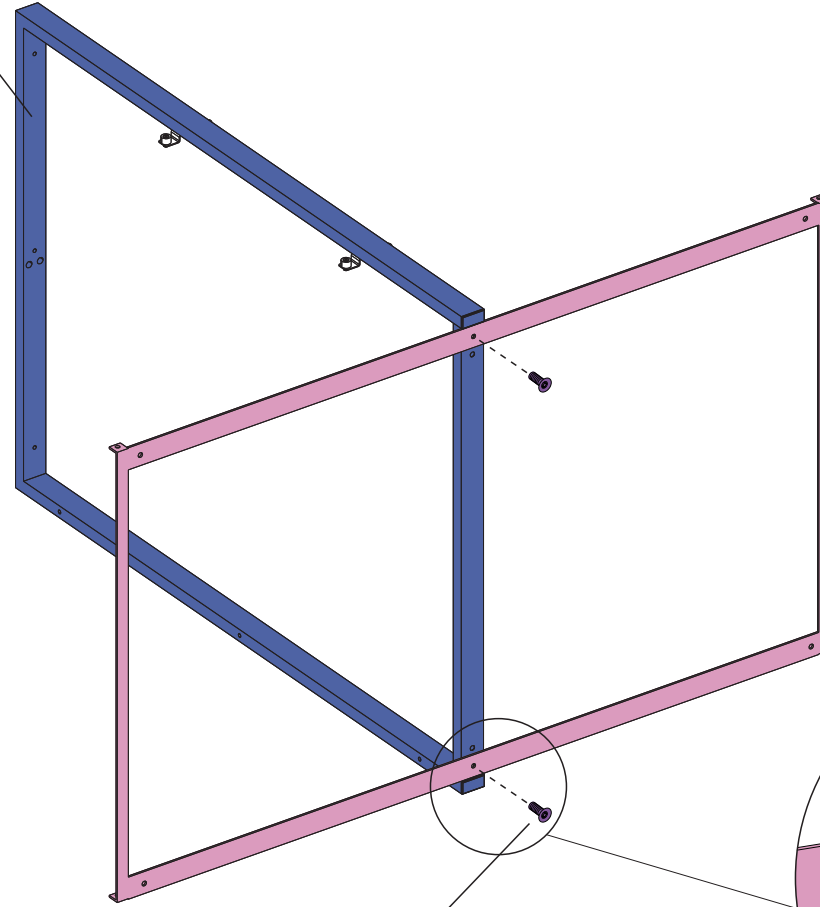
# STEP 2



# STEP 3

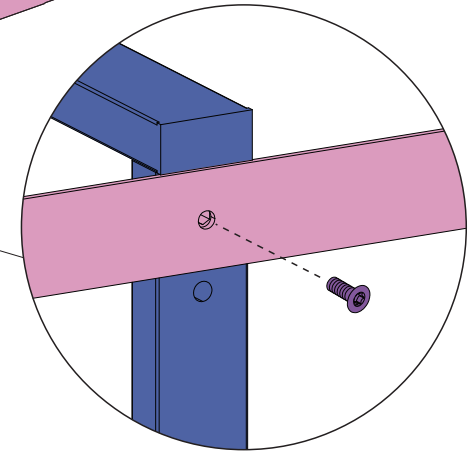


Bx1

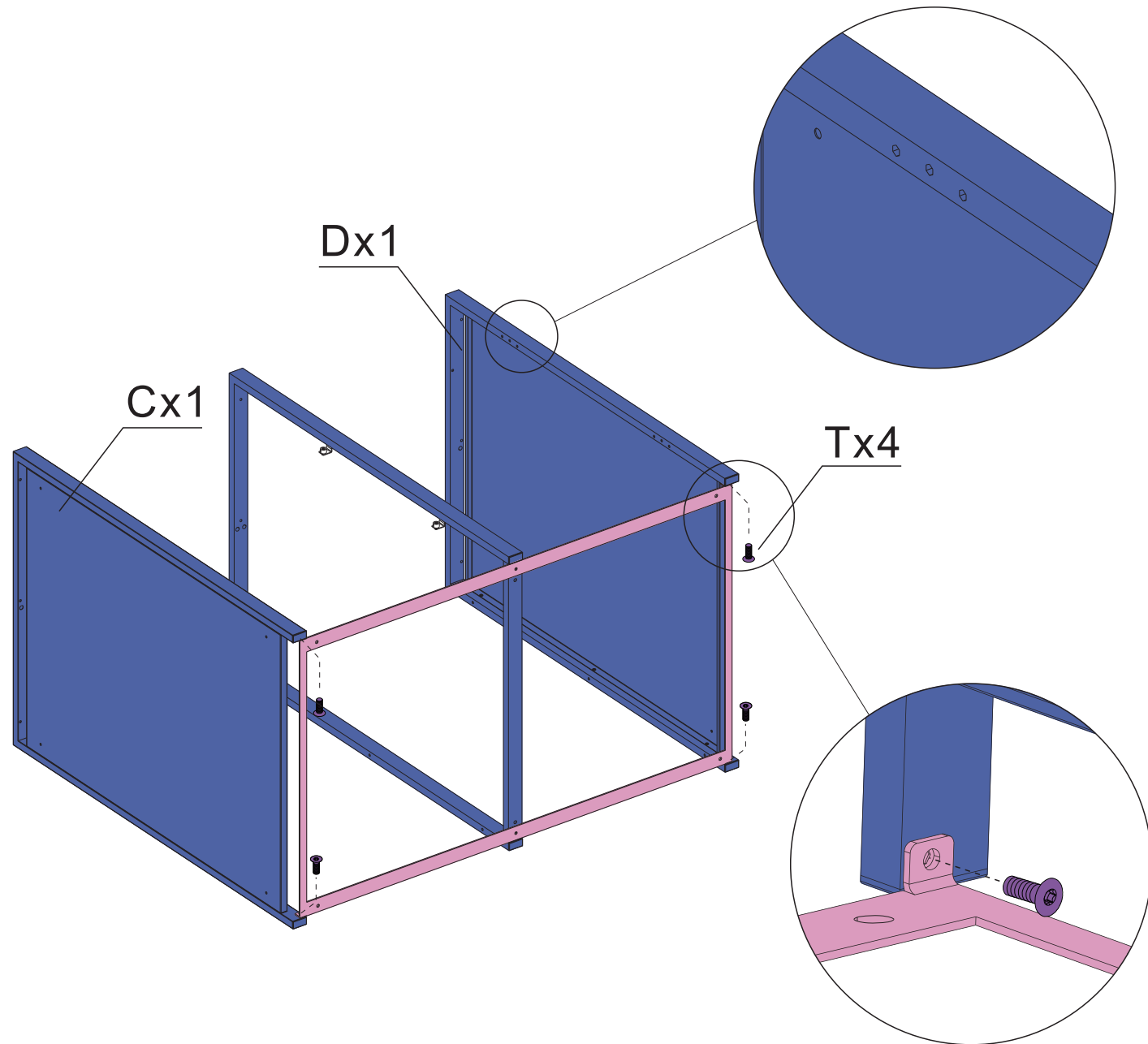
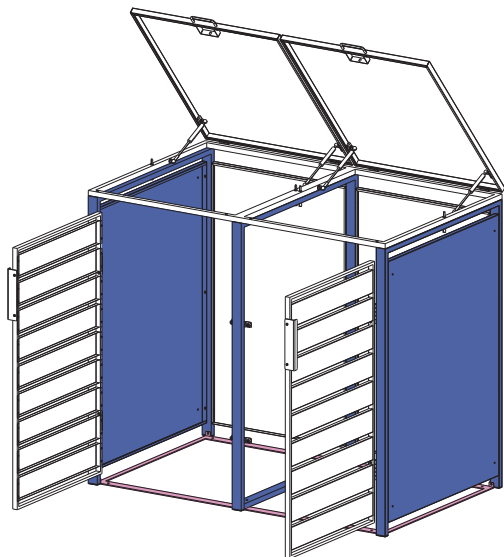
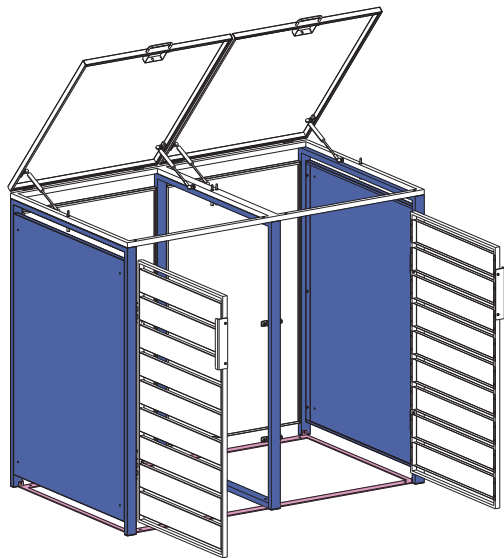


Ax1

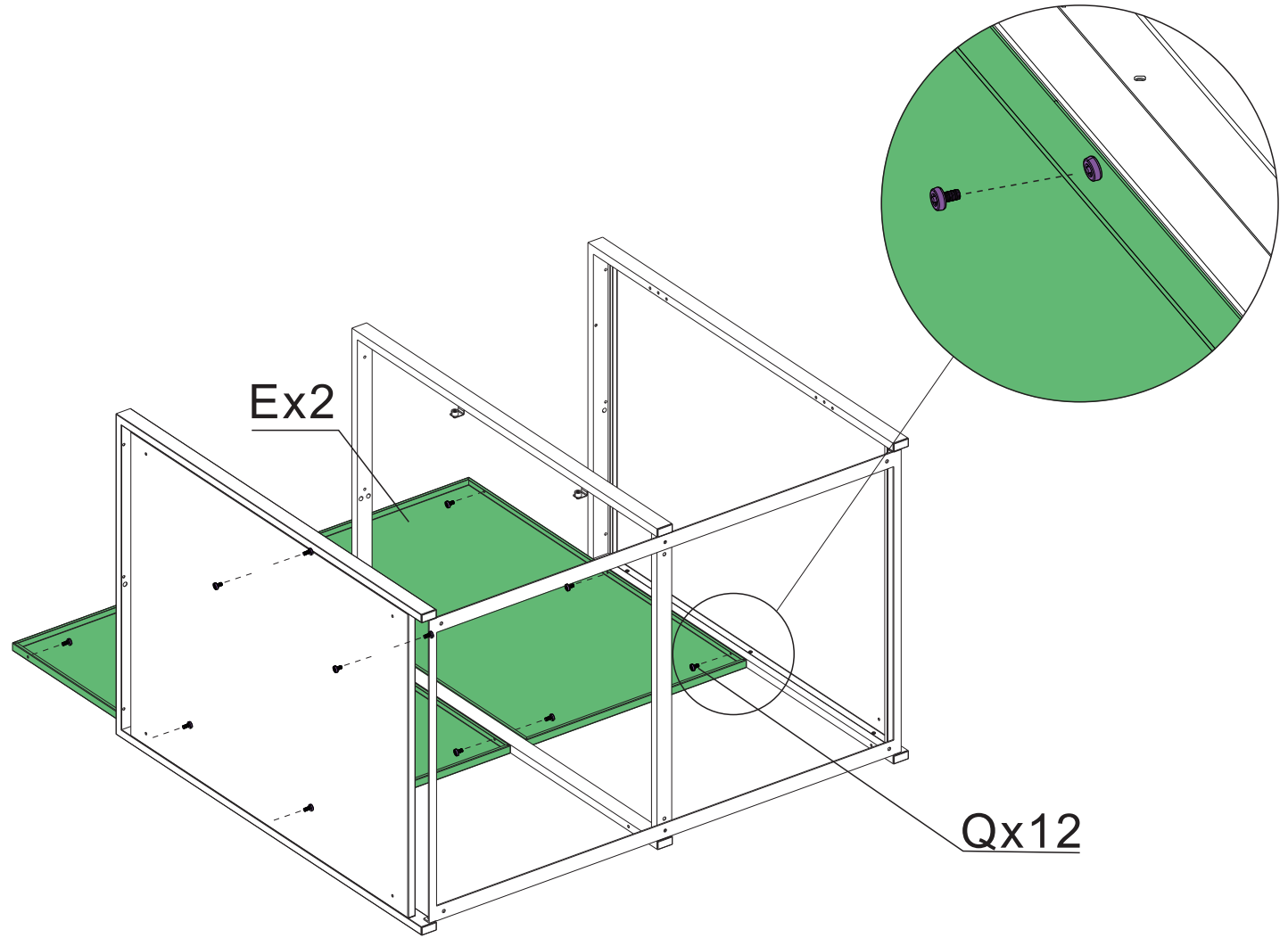
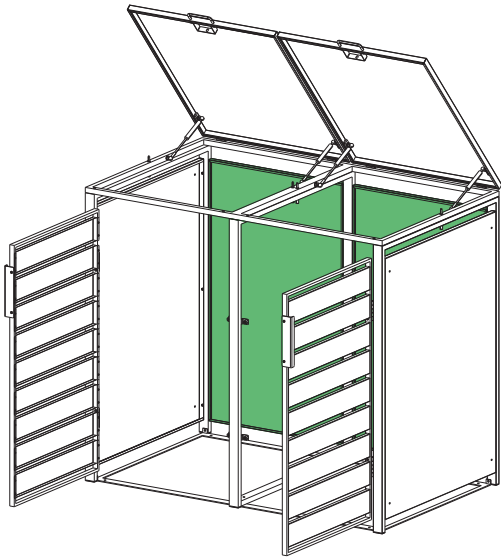
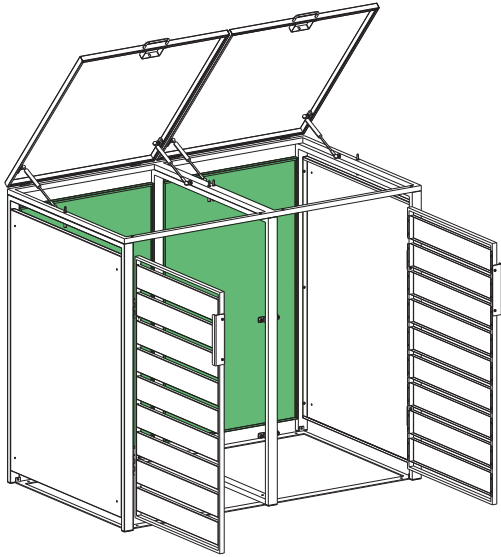
Tx2



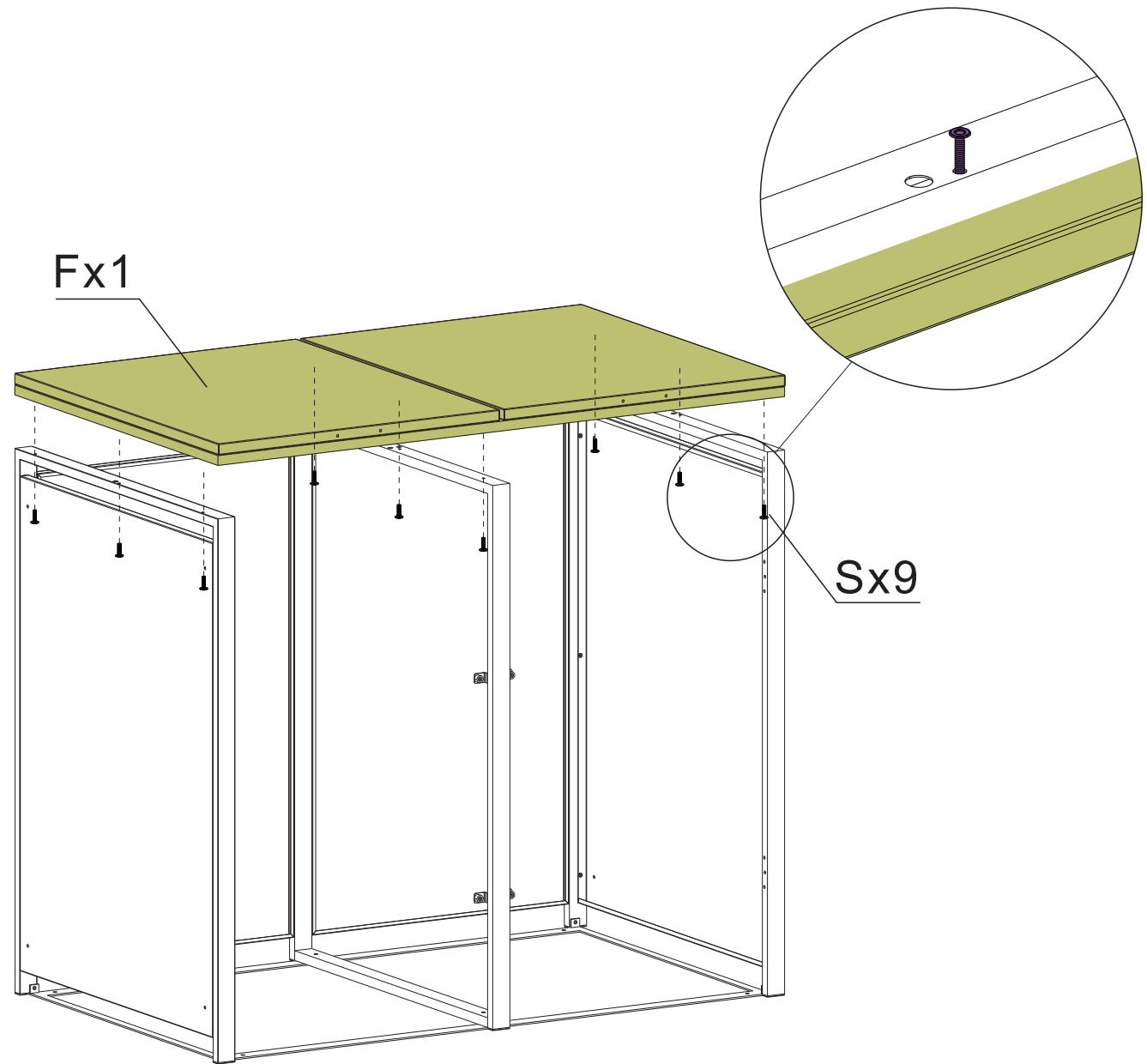
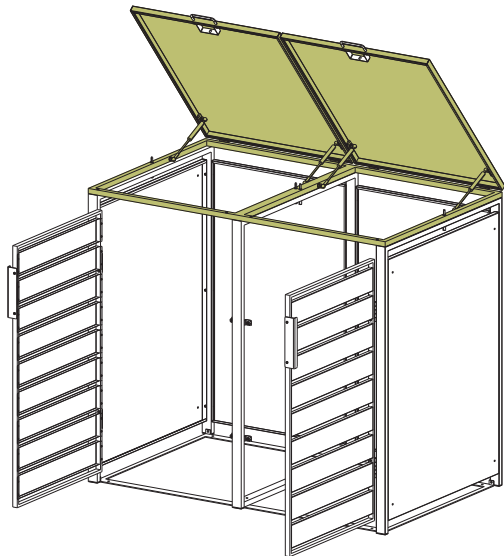
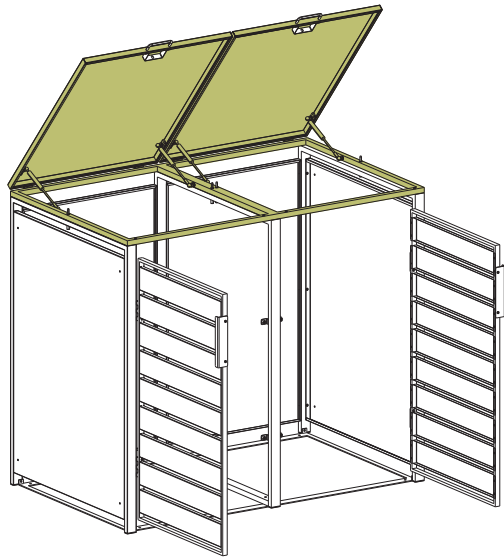
# STEP 4



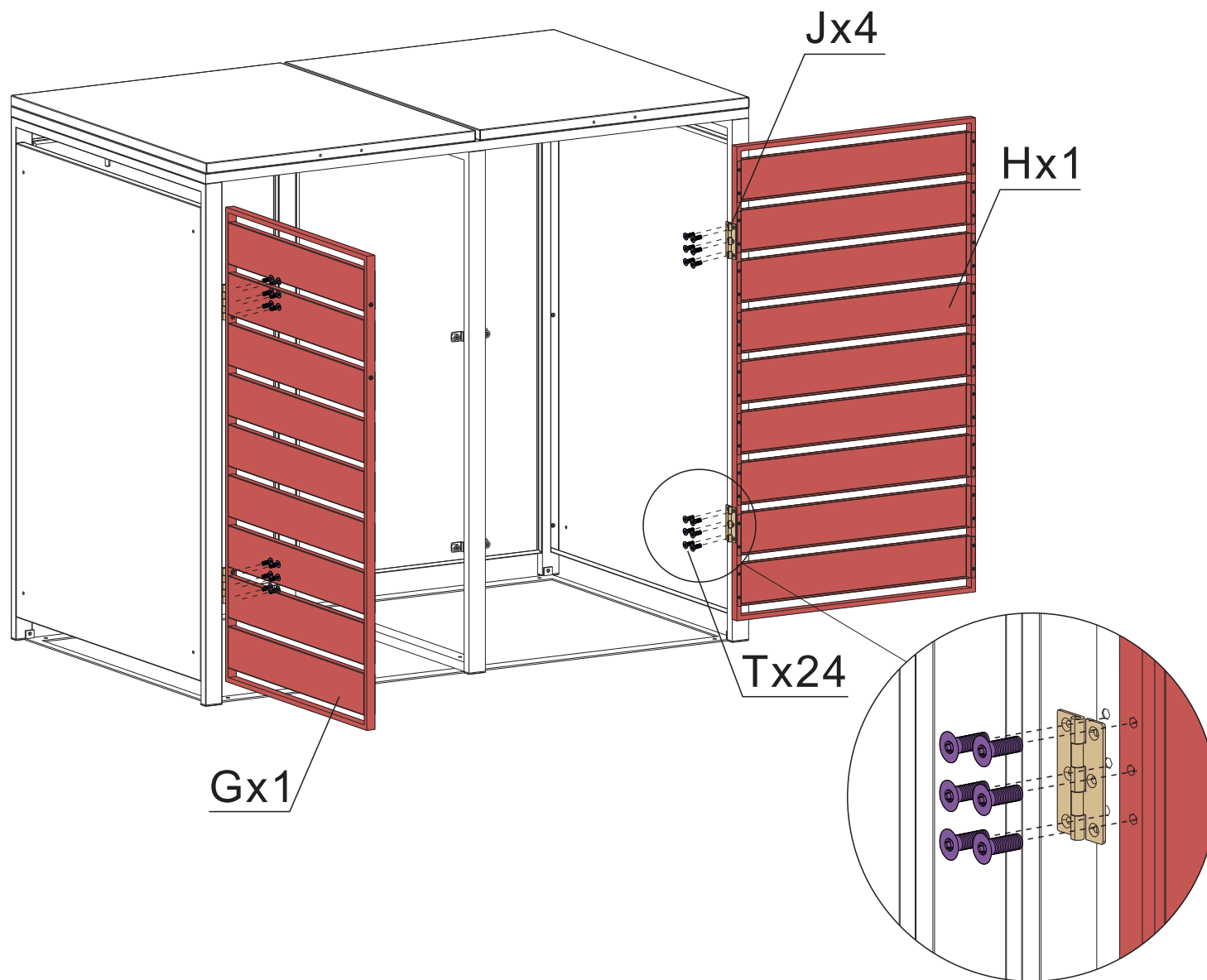
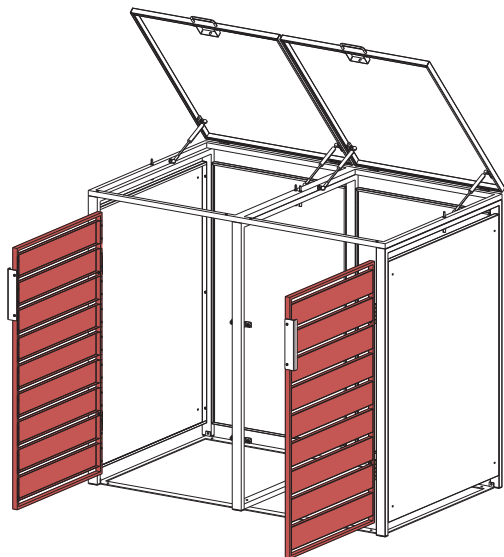
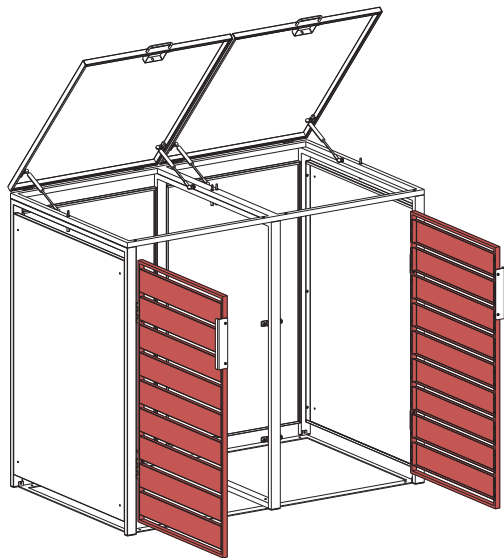
# STEP 5



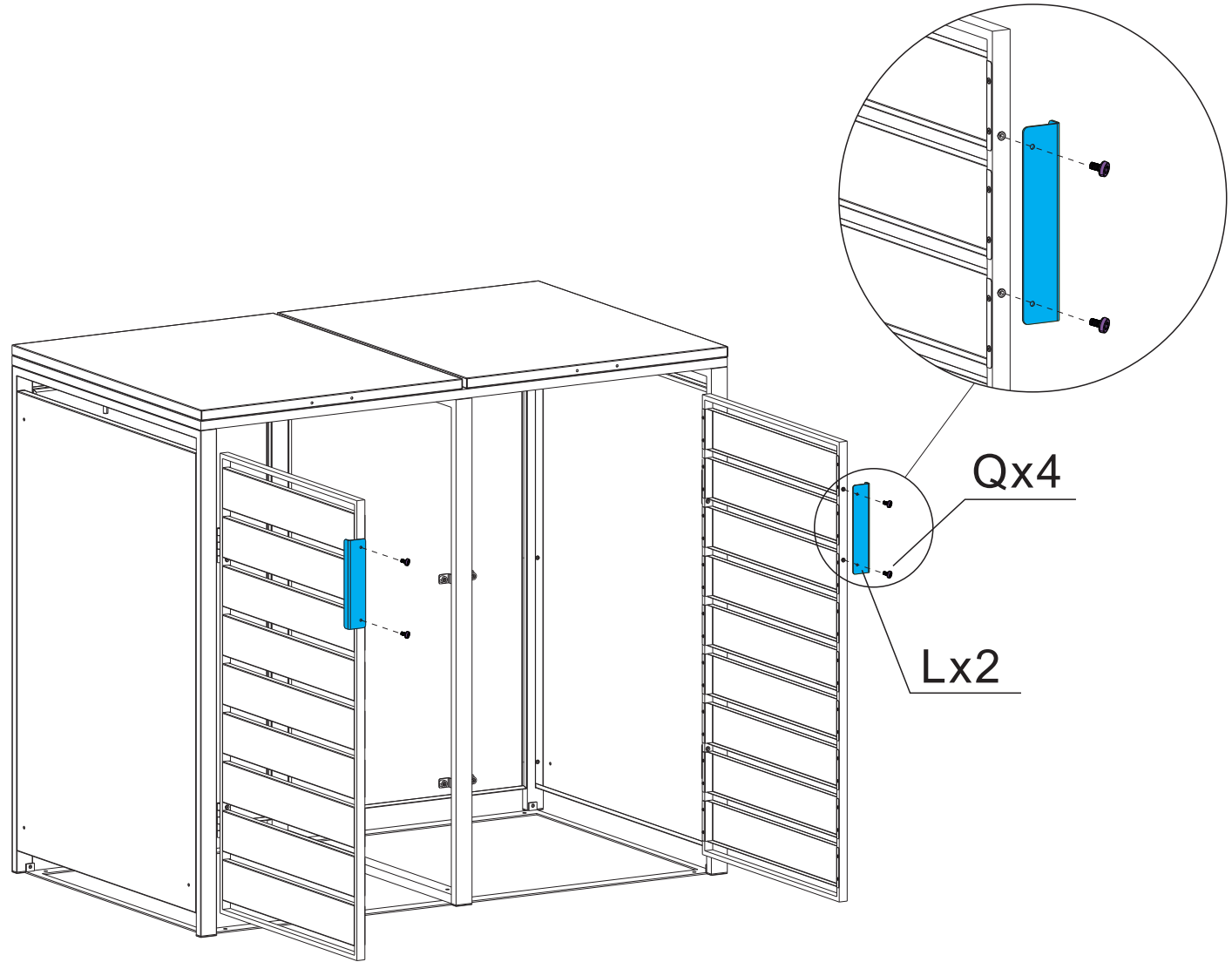
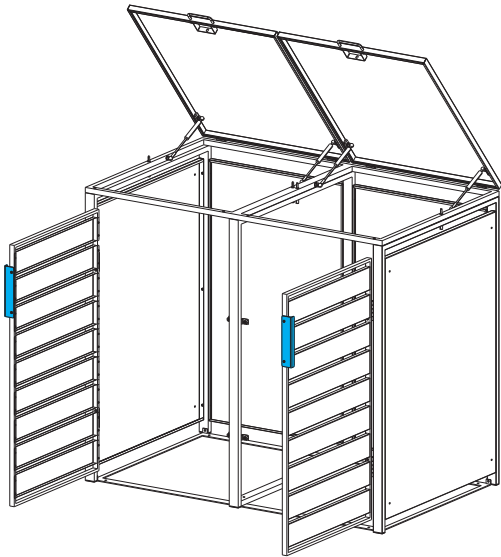
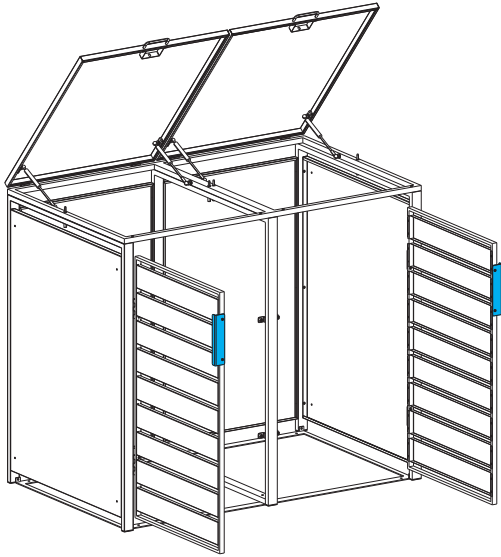
# STEP 6



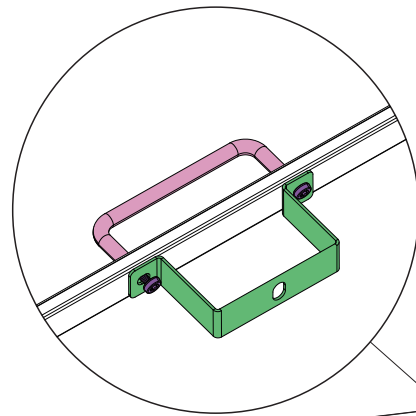
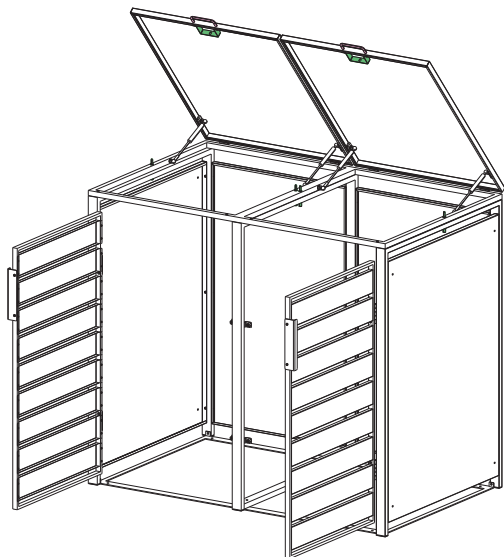
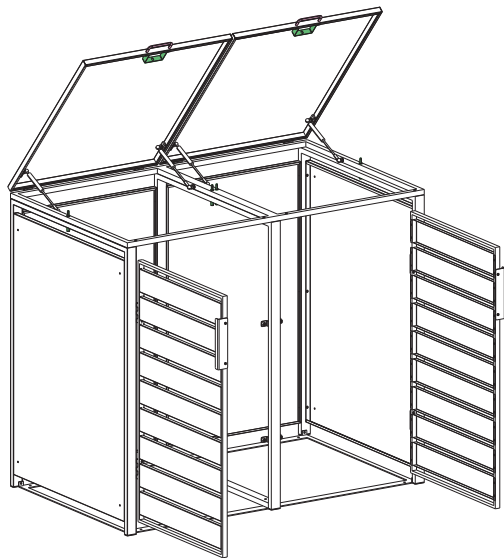
# STEP 7



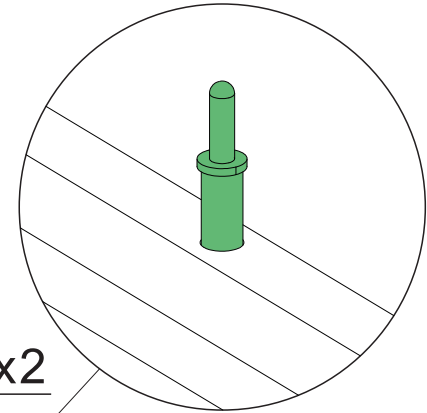
# STEP 8



# STEP 9

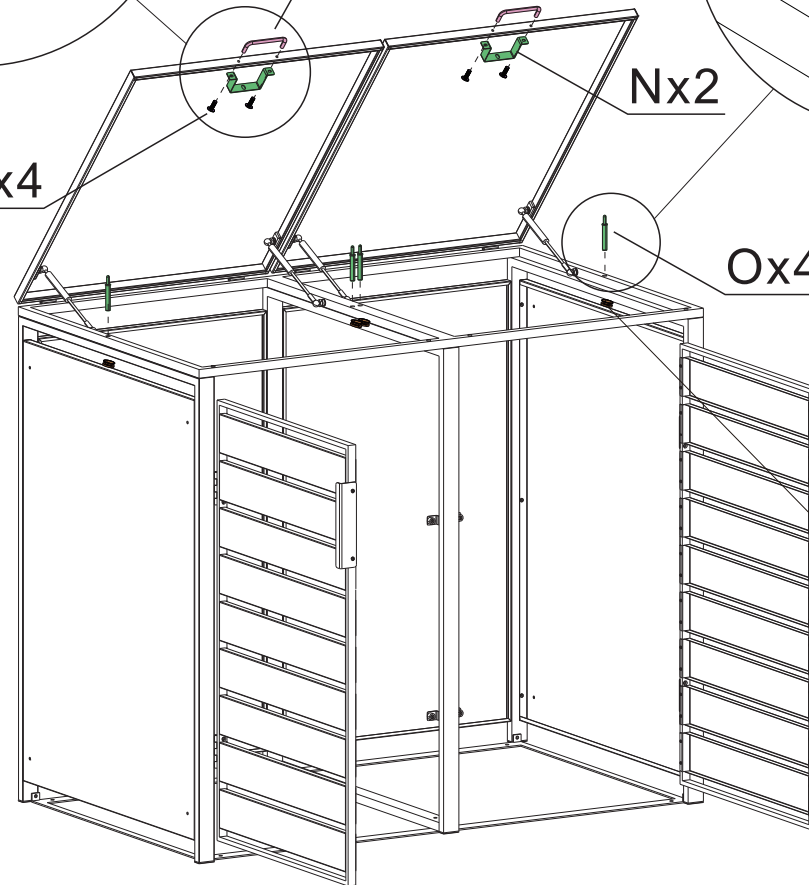


Mx2

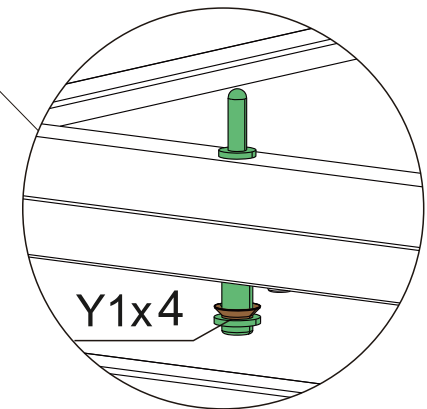


Nx2

Rx4

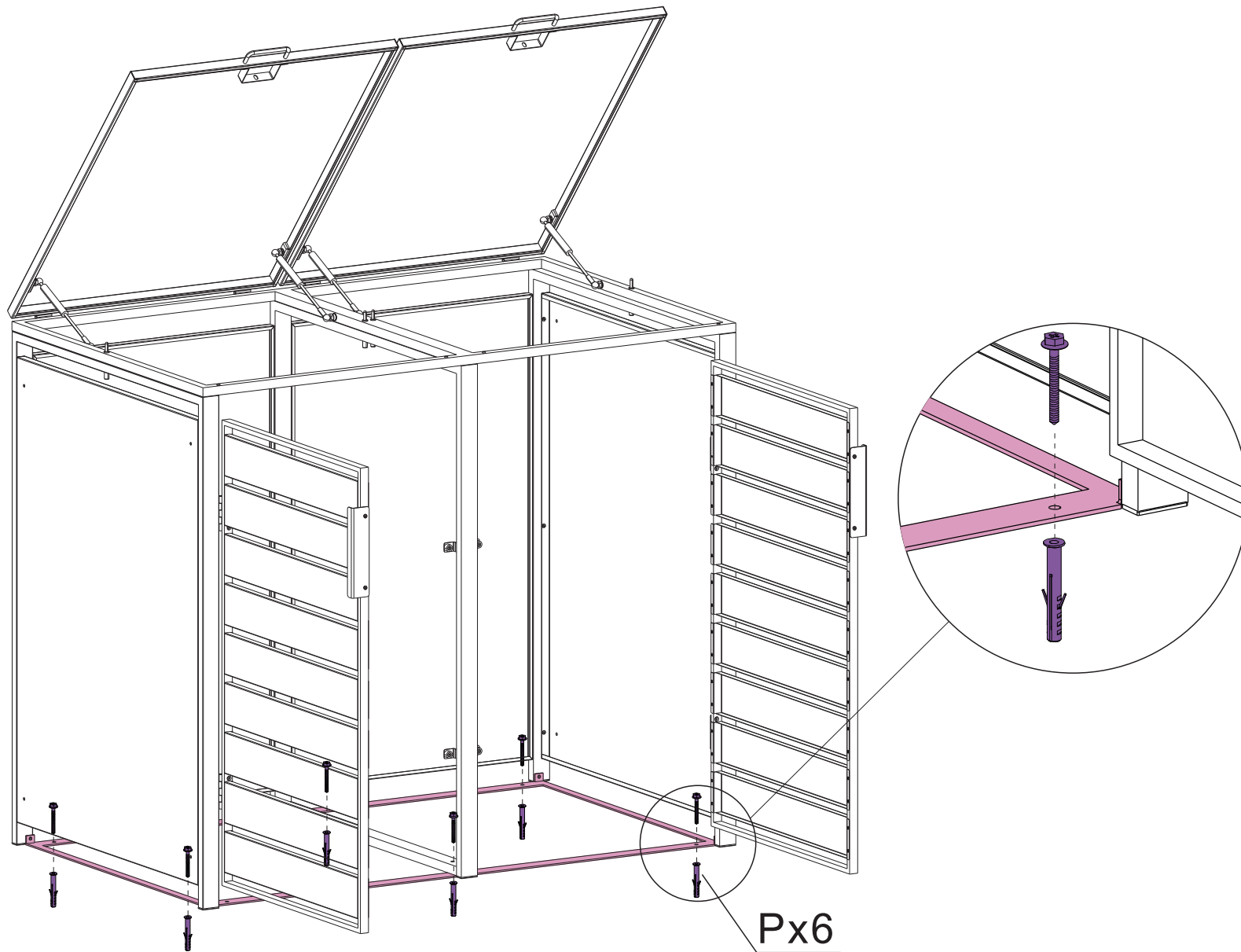


Ox4



Y1x4

# STEP 10



# STEP 11

