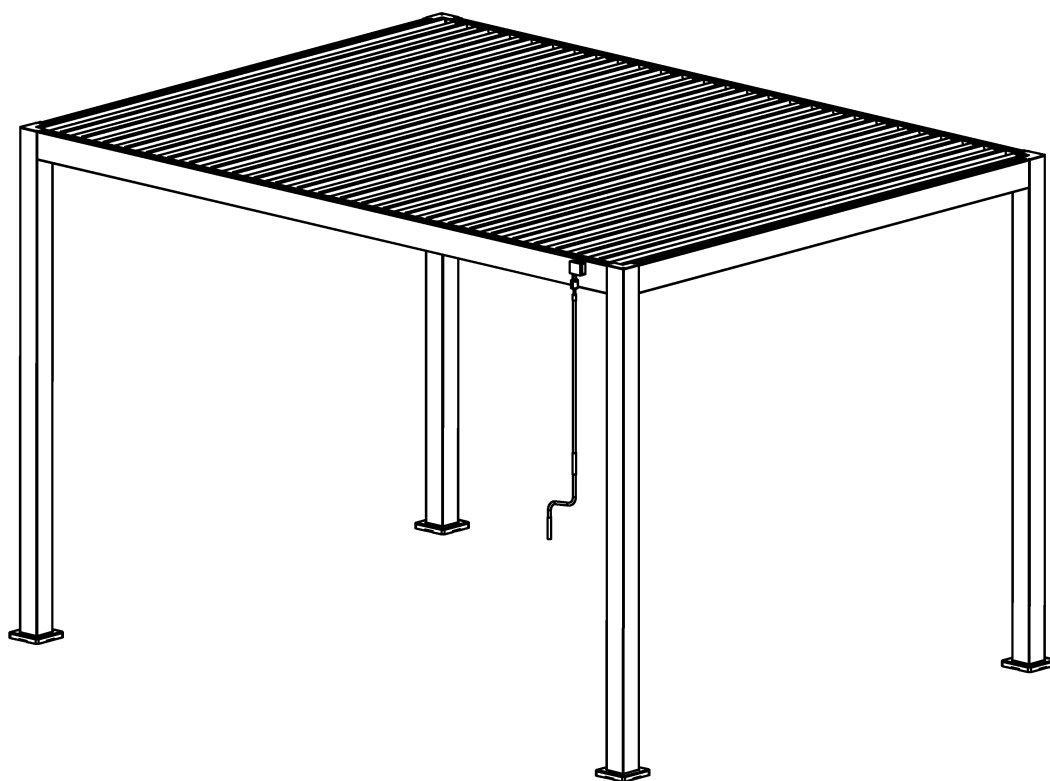


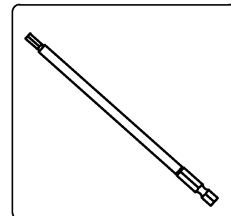
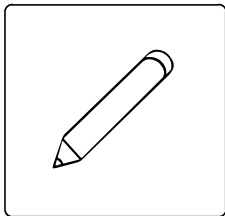
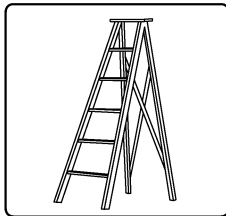
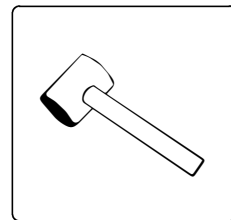
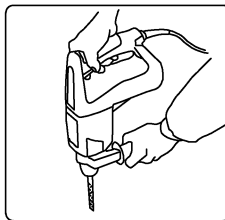
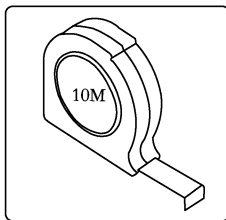
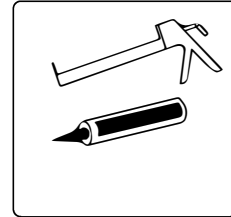
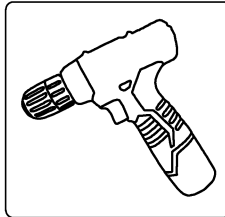
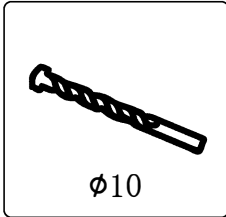
TONNELLE BIOCLIMATIQUE 4 X 3M

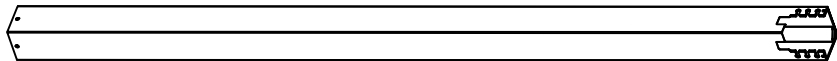













Référence : GFM30014M

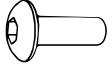
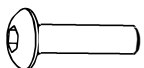
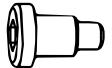
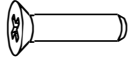
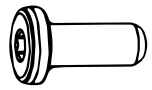
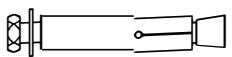
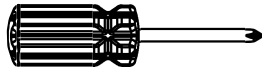


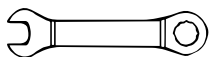
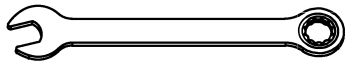
SAP code : 5365373



Outils supplémentaires

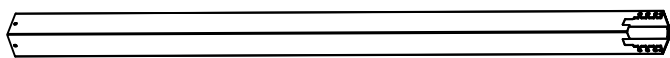
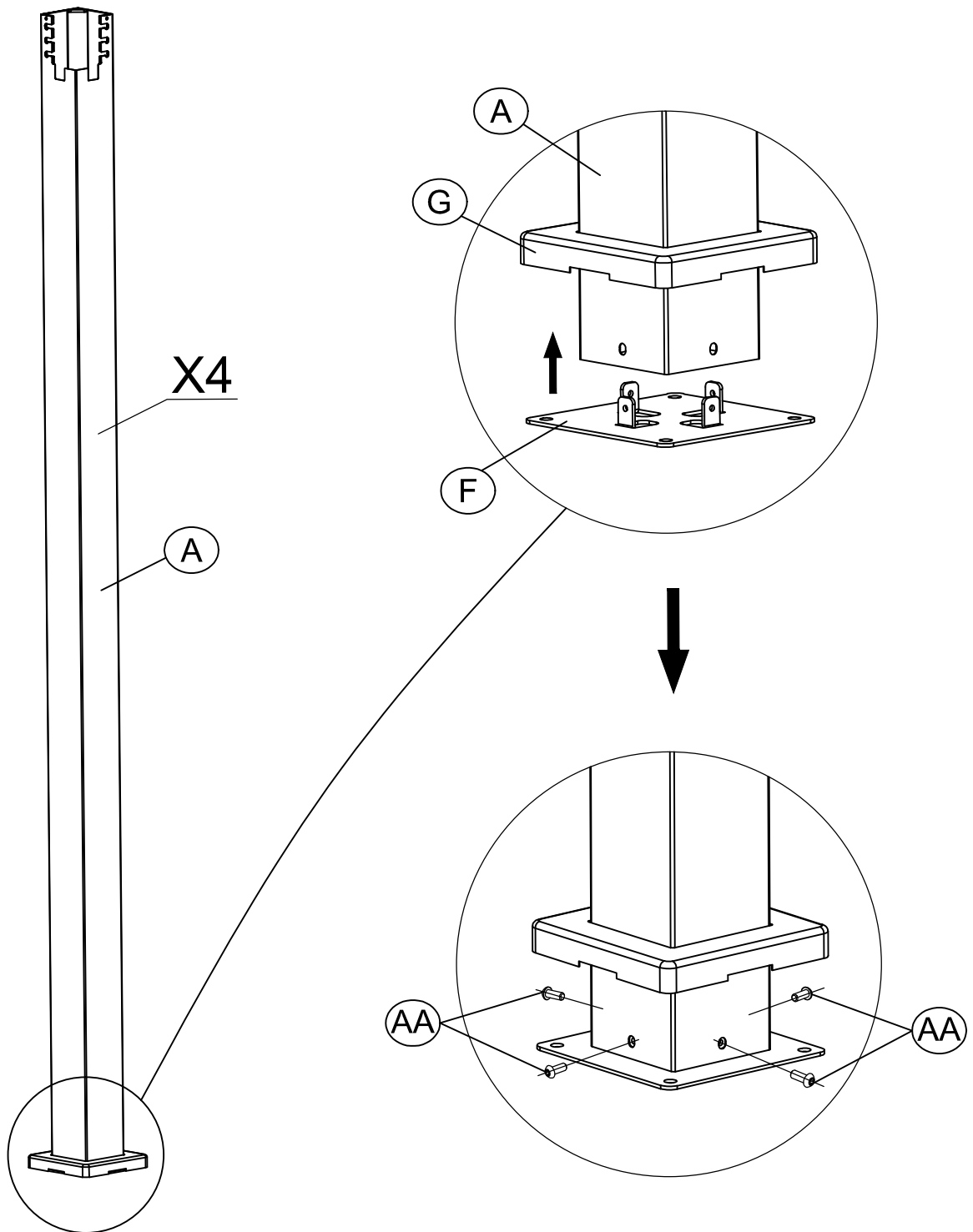


REF	PCE	PIECE	QTY	DIM
	A		4	
	B3		1	
	B4		1	
	C		2	
	D		27	
	E		4	
	F		4	
	G		4	
	H		1	
	J		1	
	K1		27	
	K2		27	
	M		54+2	
	N1		1	

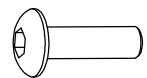
REF	PCE	PIECE	QTY	DIM
	AA	 M6x15	20+2	
	BB	 M6x25	8	
	CC	 Ø8.8x10xM6x5	54+2	
	DD	 M5x18	1	
	EE	 M6x10	108+4	
	FF		8	
	GG		1	
	HH		1	
	JJ		2	
	KK		1	
	LL		1	

À MONTER SOI MÊME

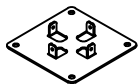
Étape 01



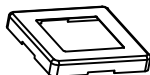
A (X4)



M6x15 AA (X16)

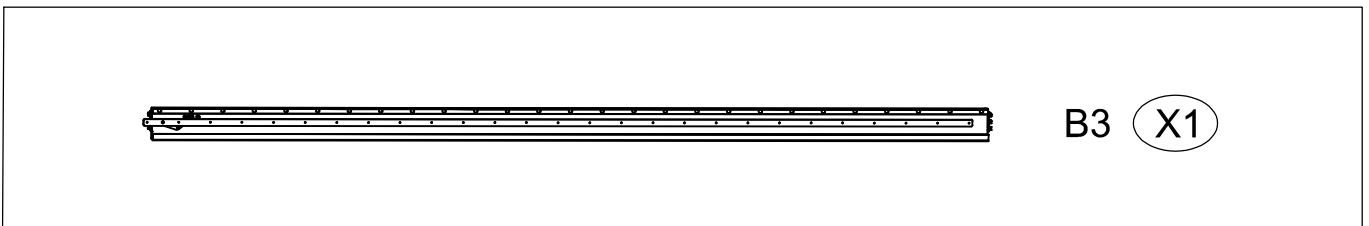
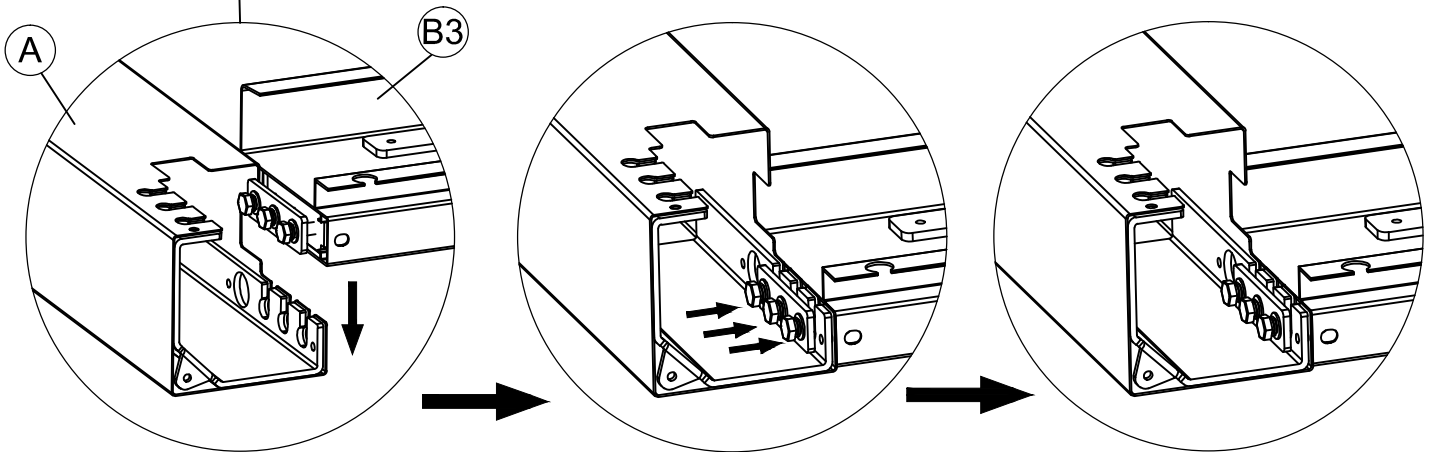
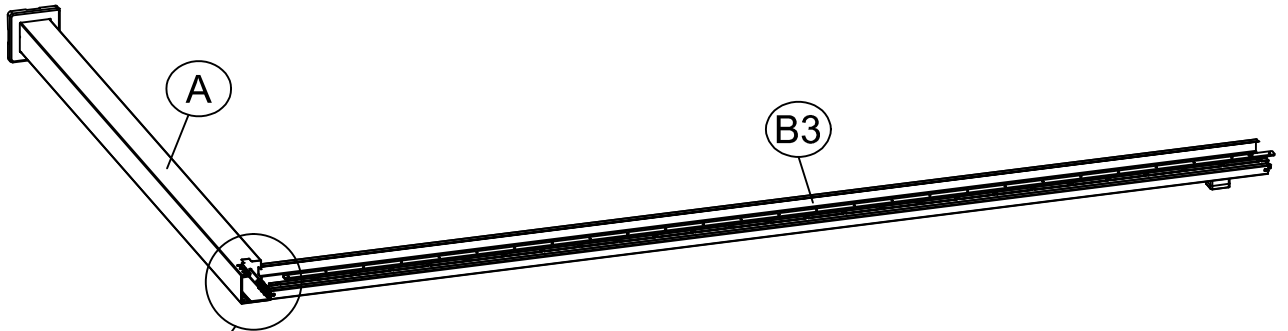
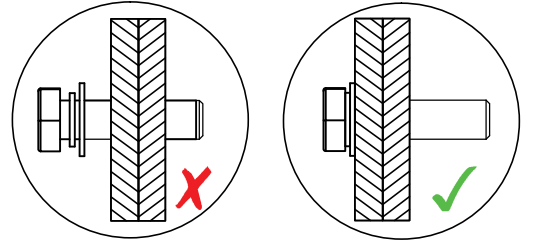


F (X4)

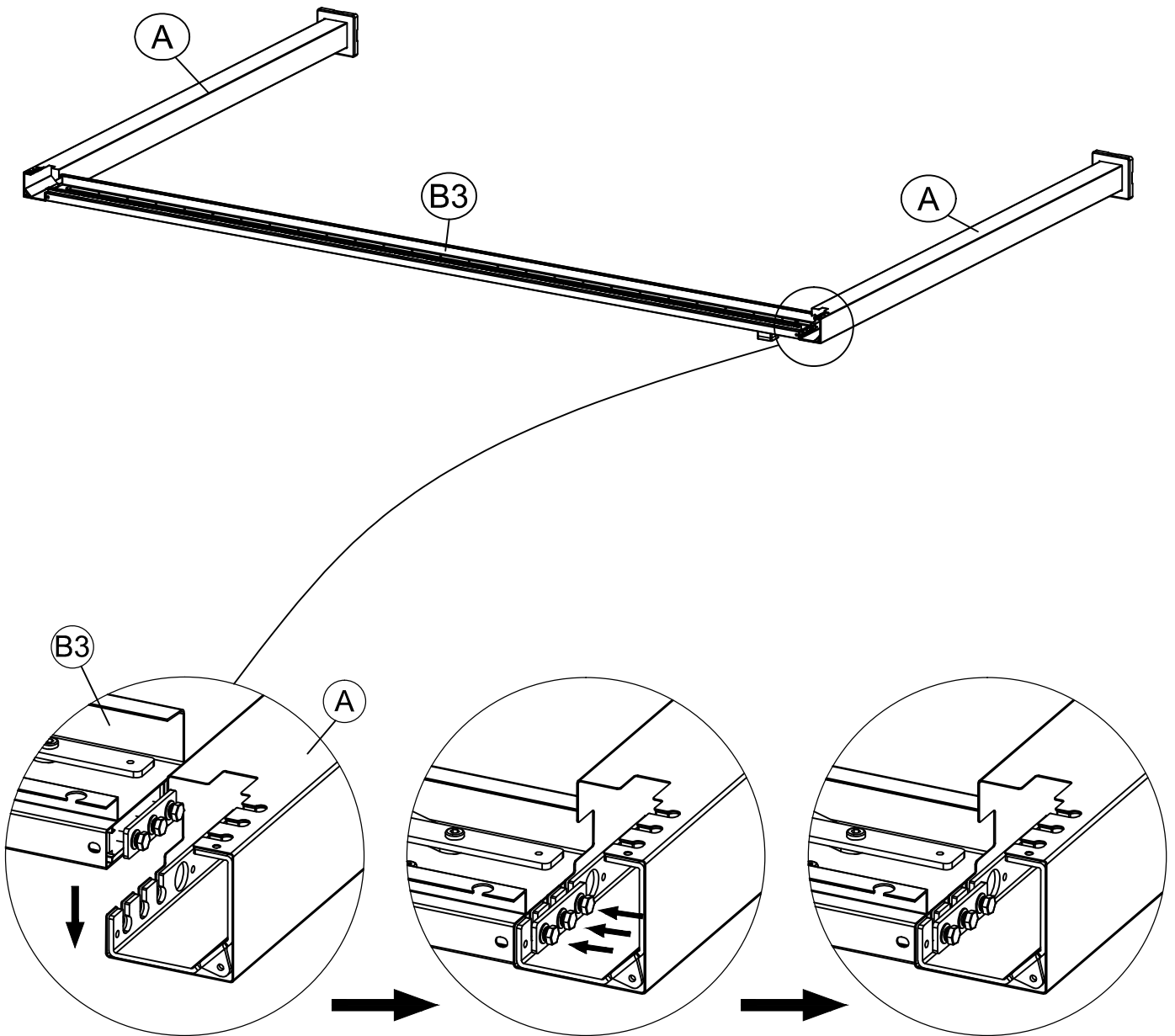
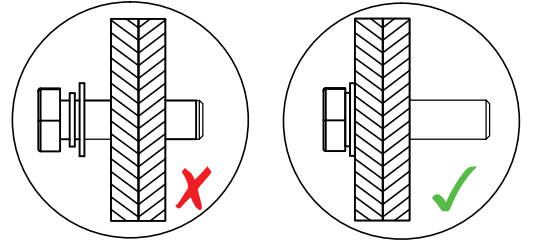


G (X4)

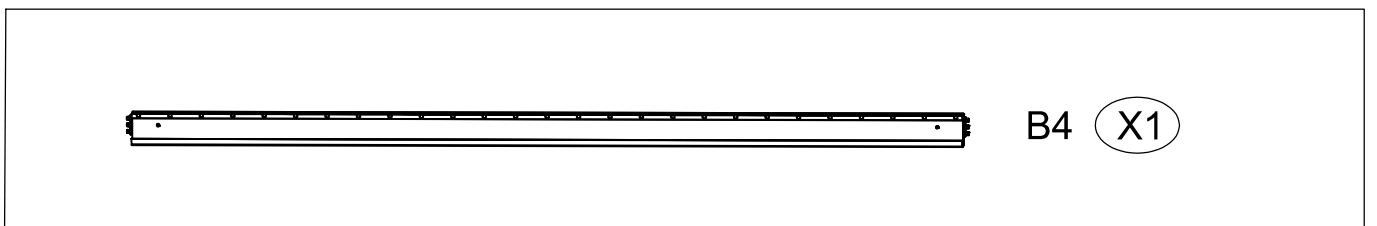
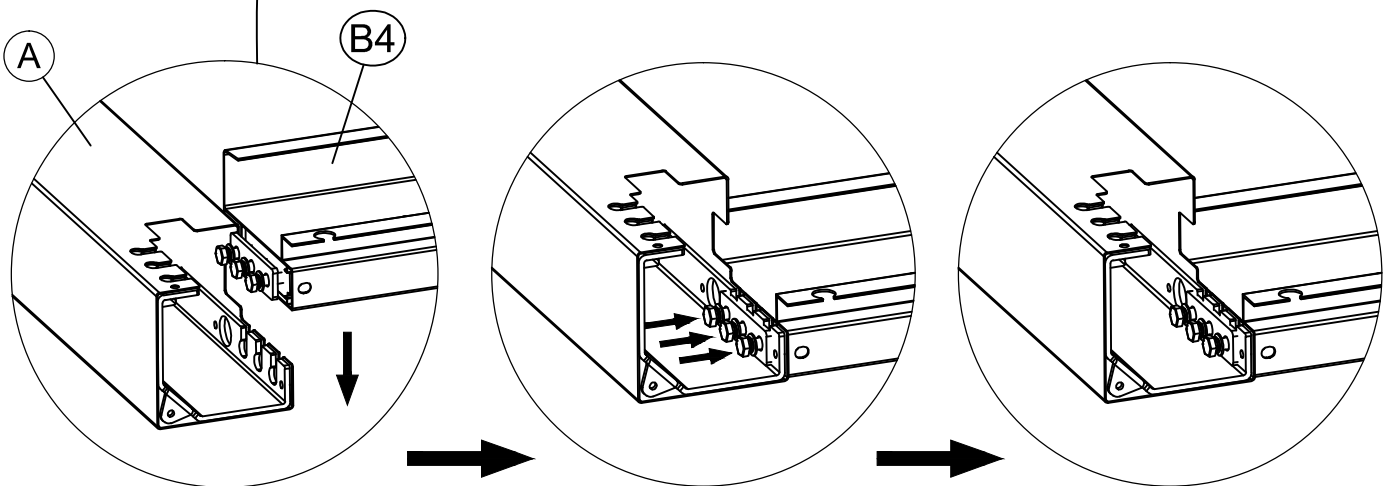
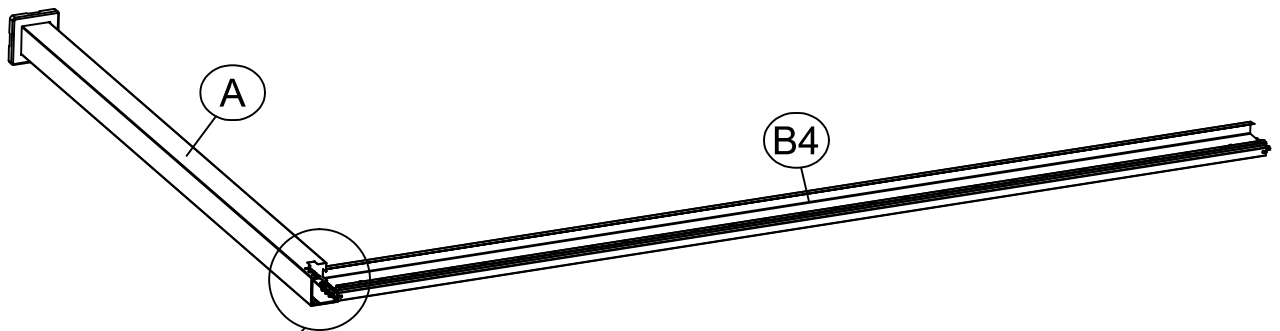
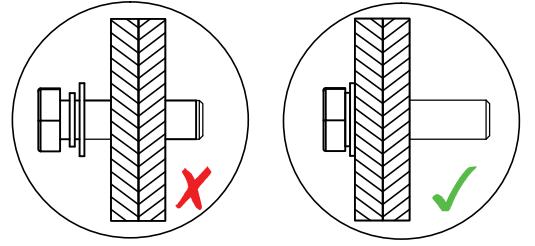
Étape 02



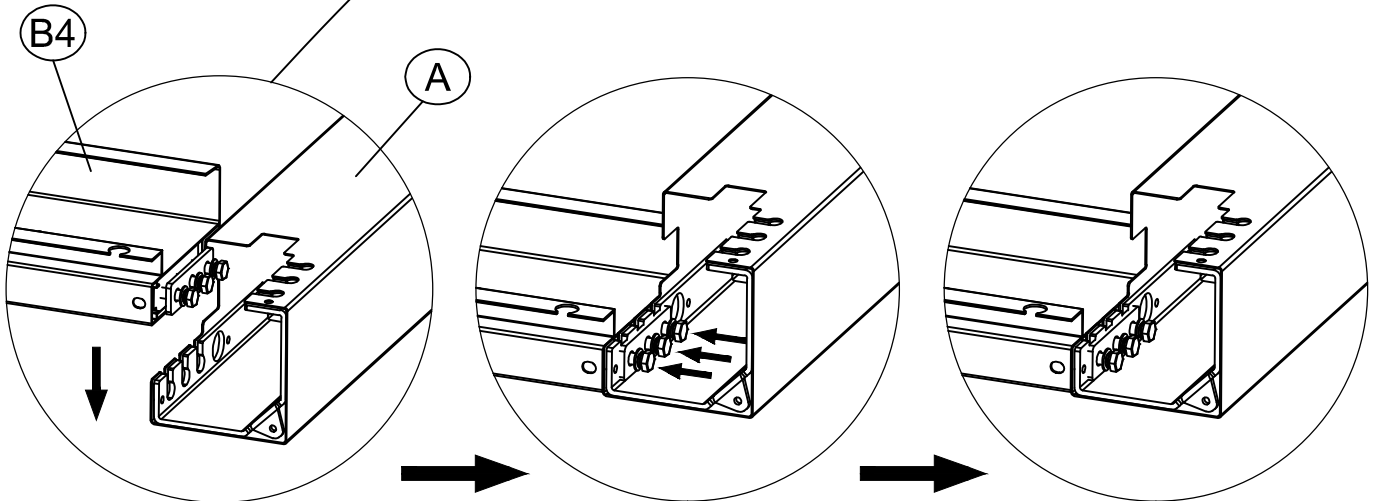
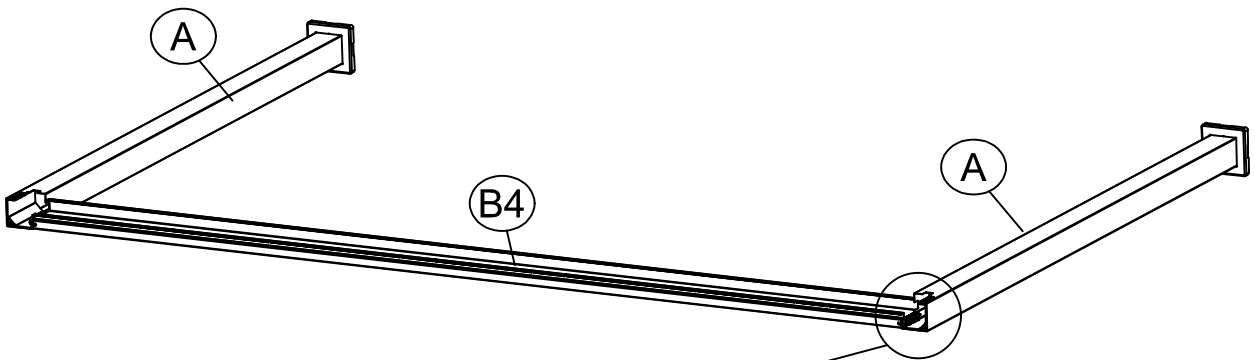
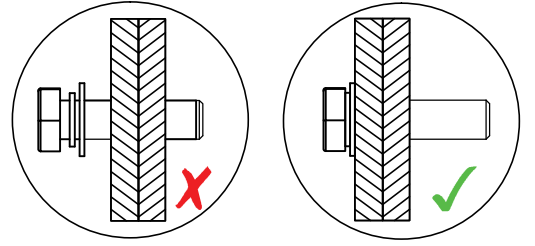
Étape 03



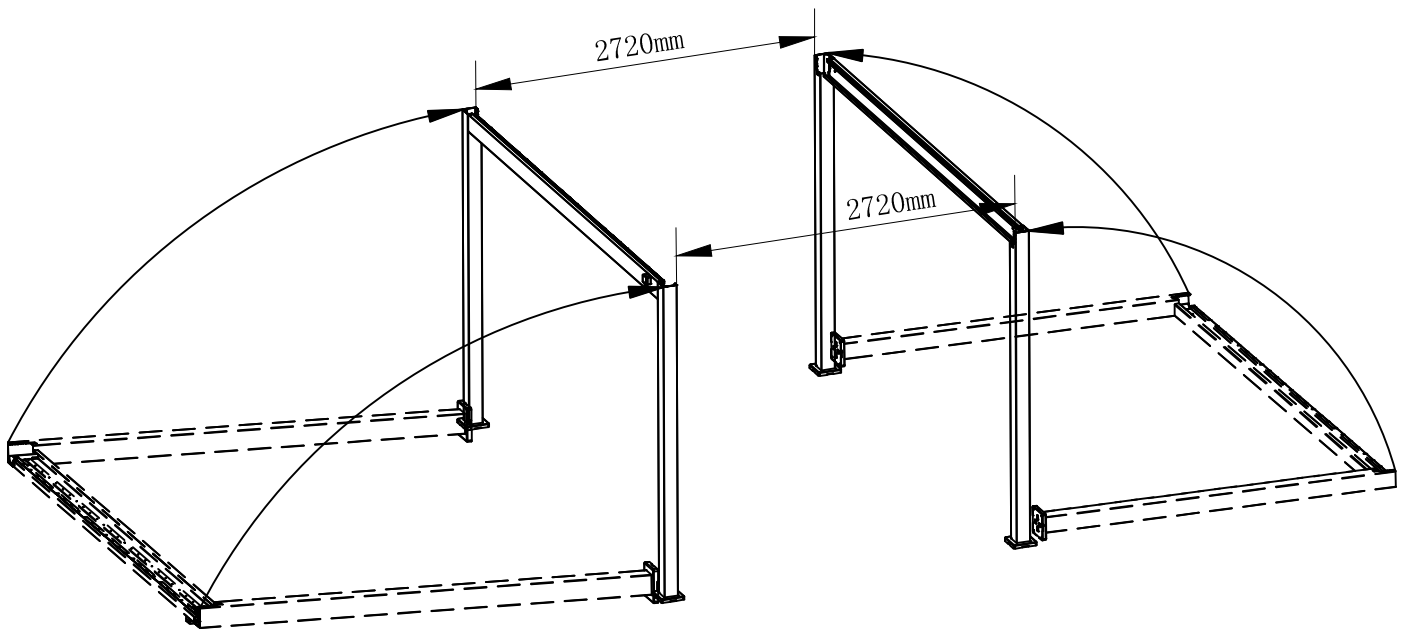
Étape 04



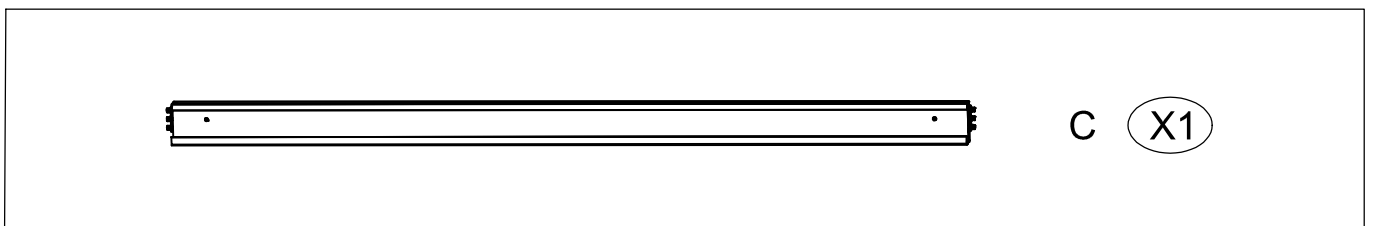
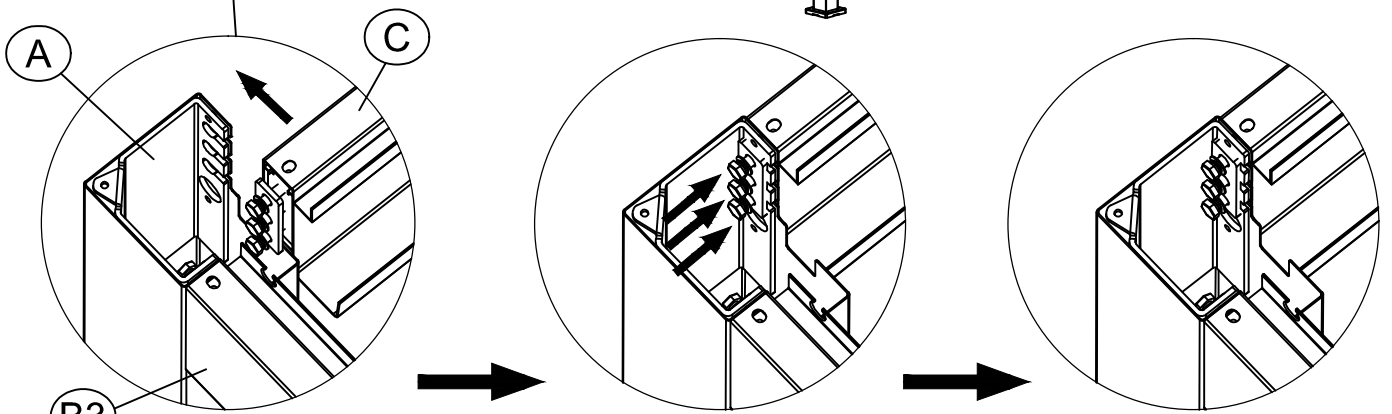
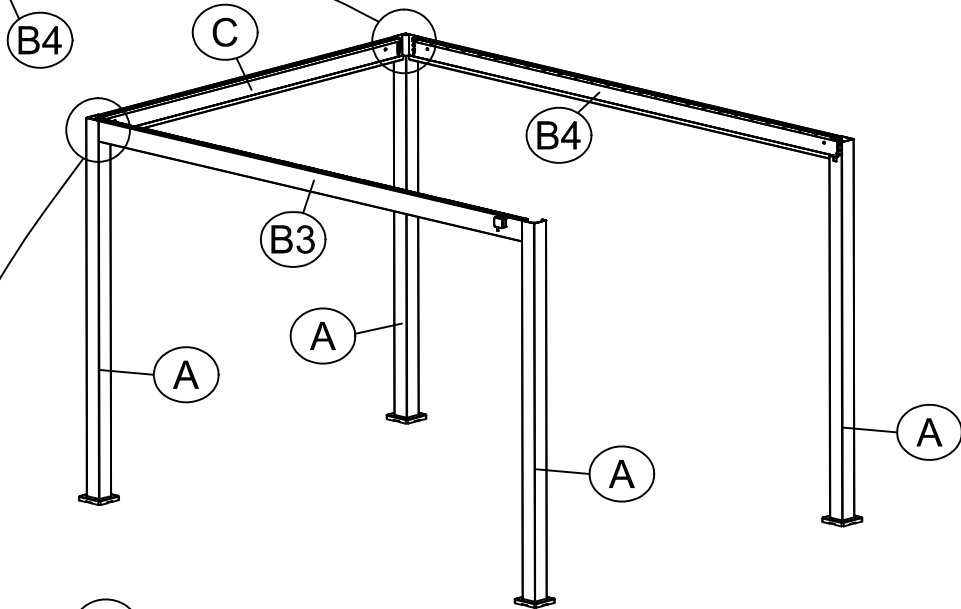
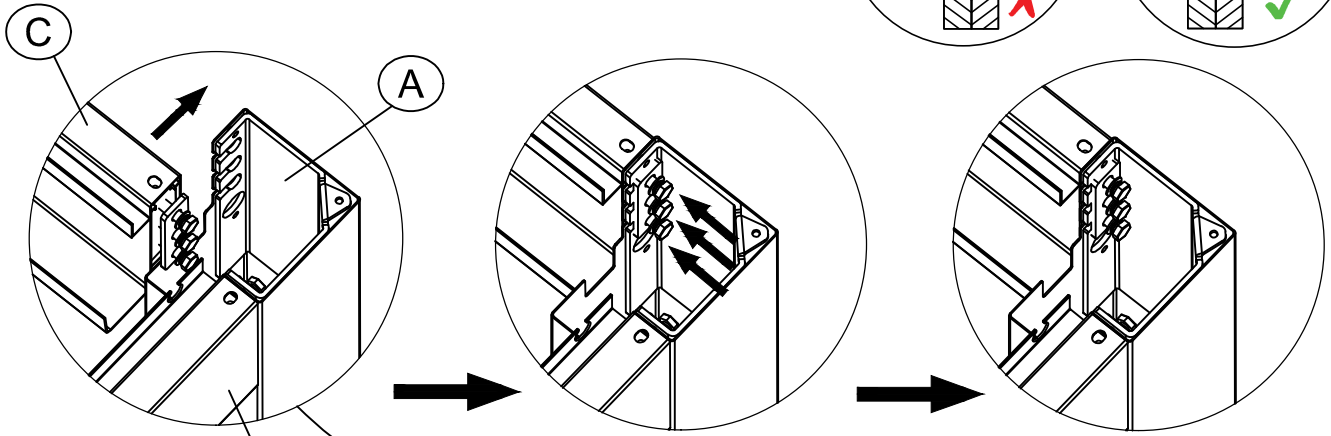
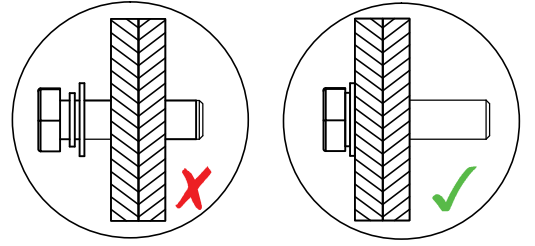
Étape 05



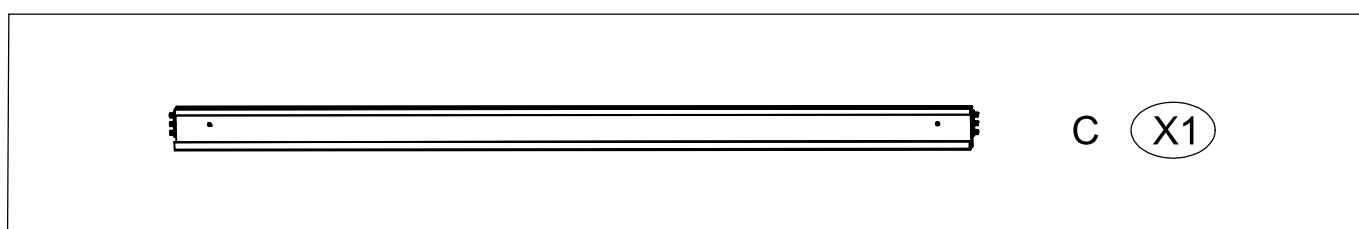
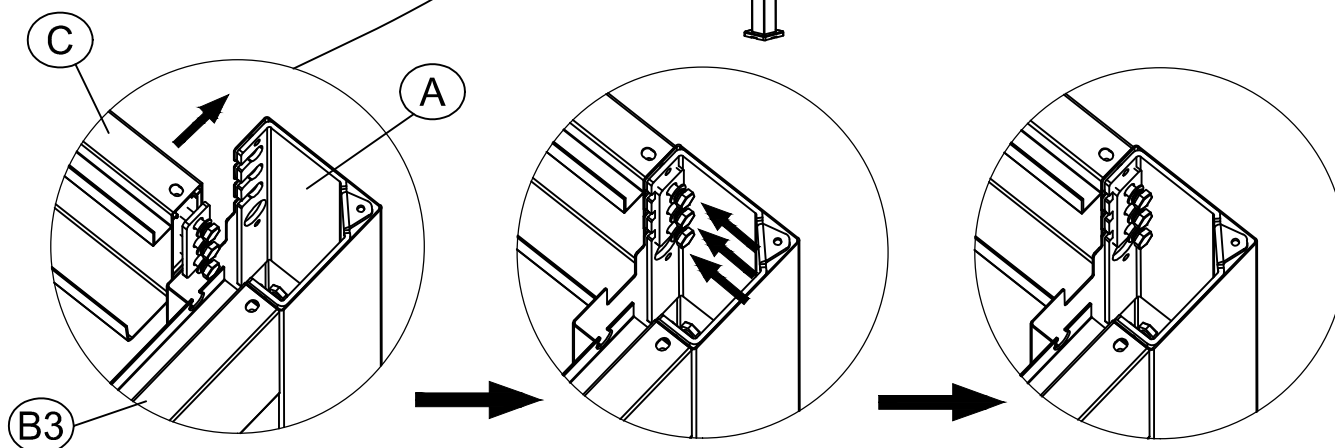
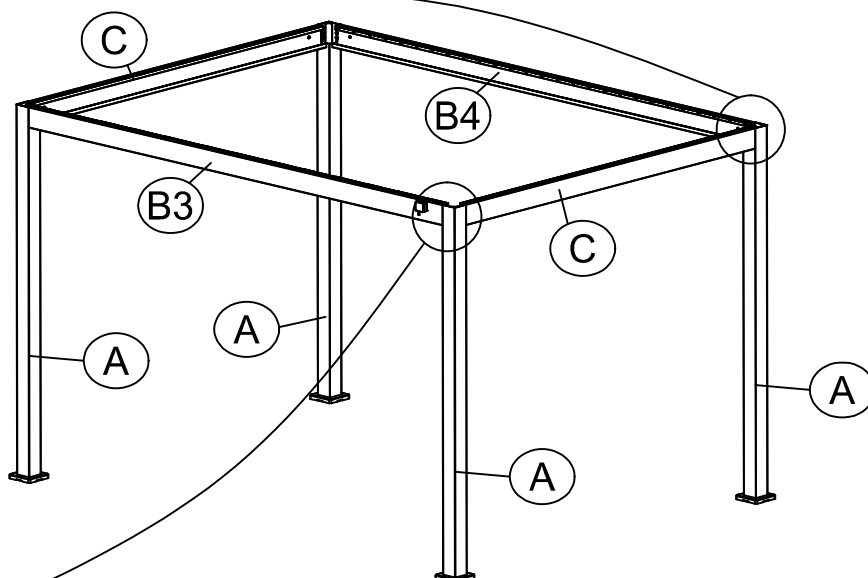
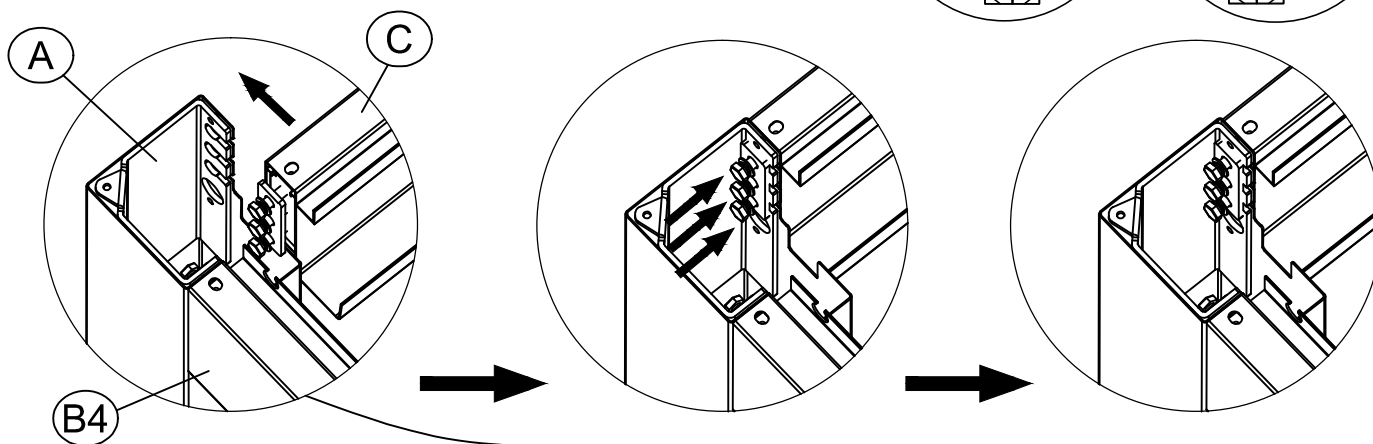
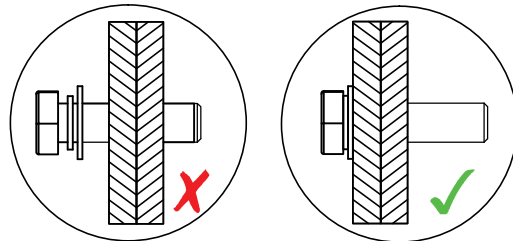
Étape 06



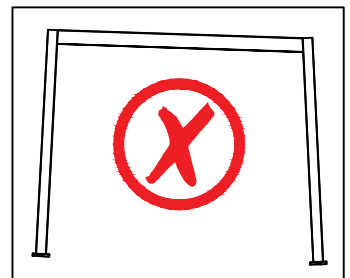
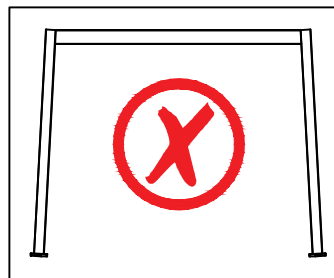
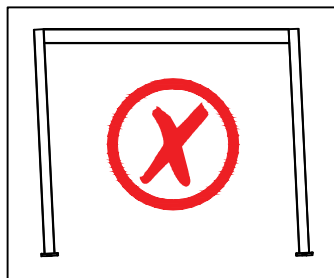
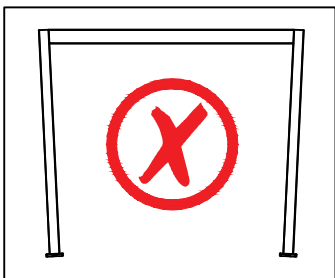
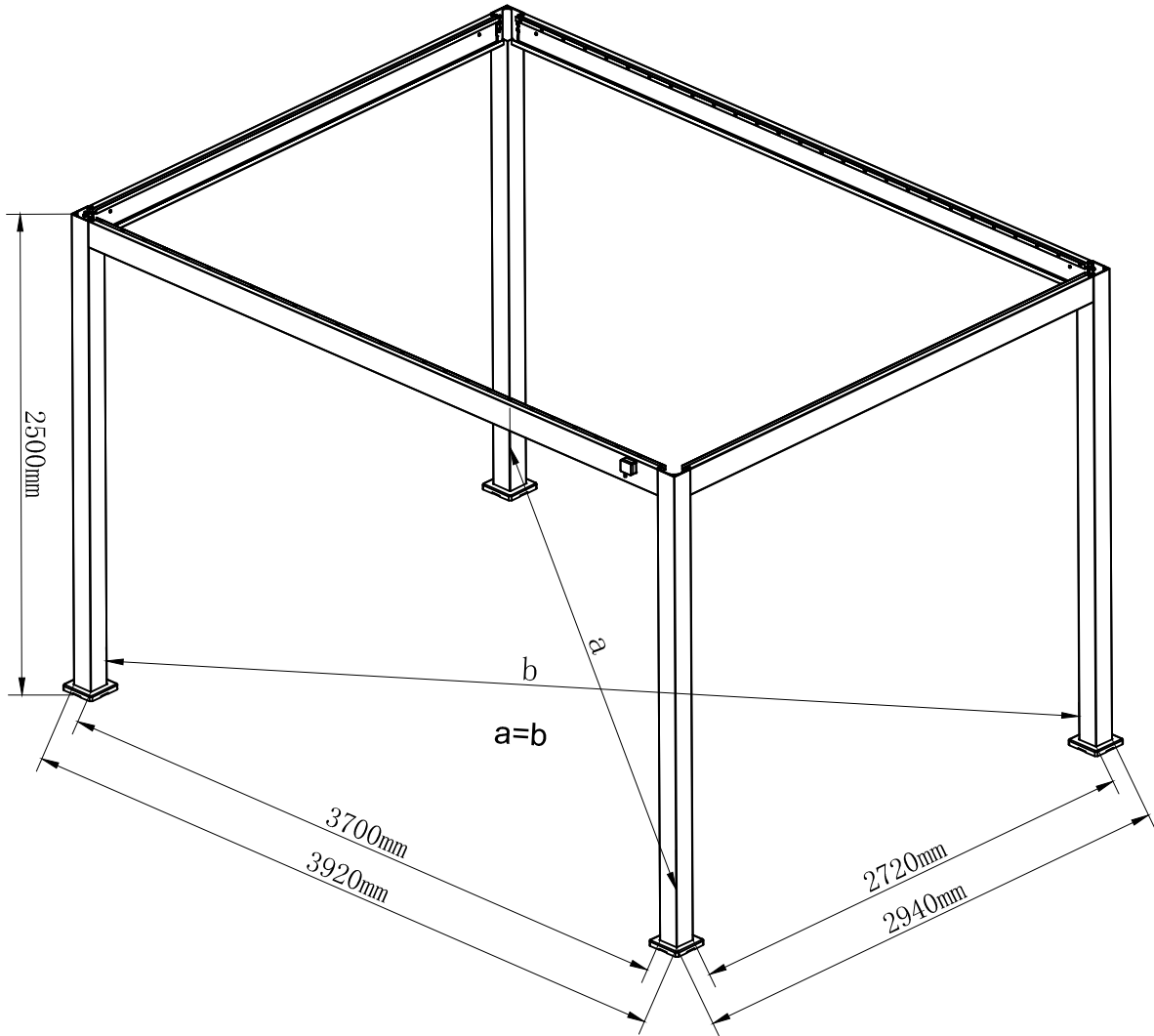
Étape 07



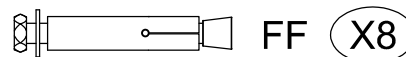
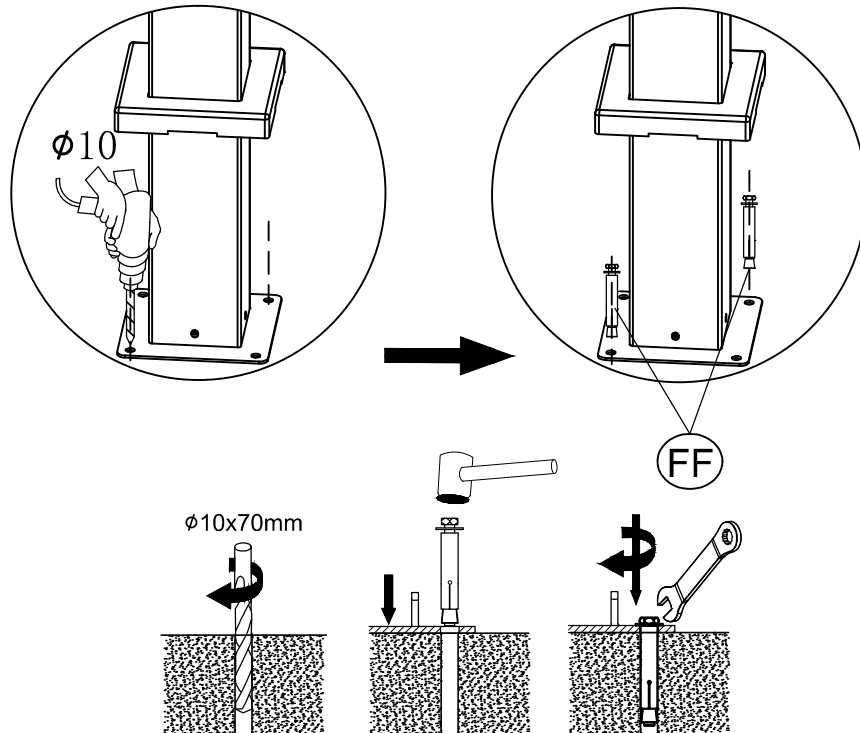
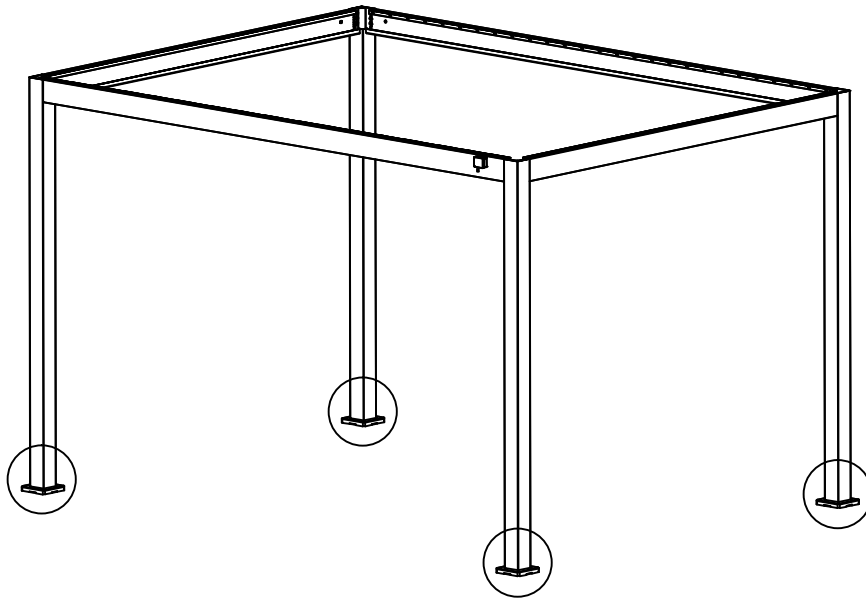
Étape 08



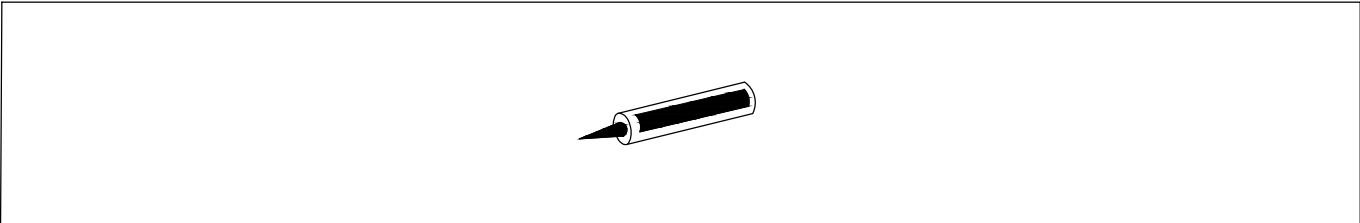
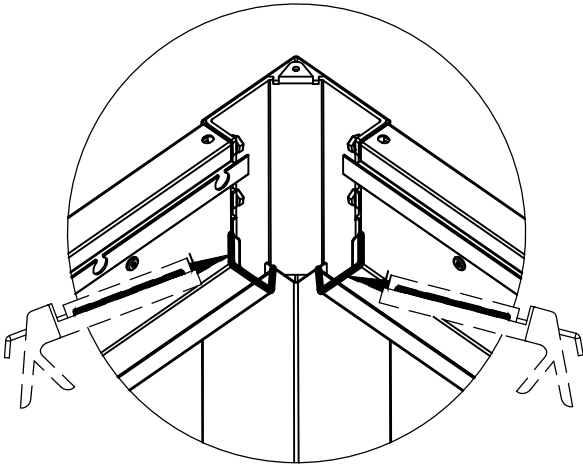
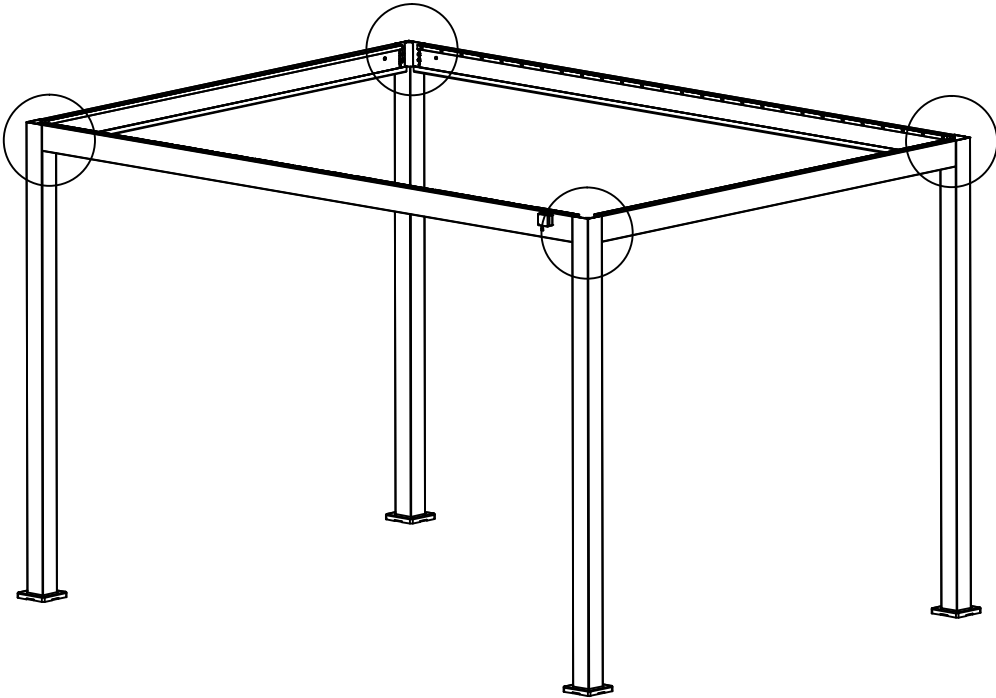
Étape 09



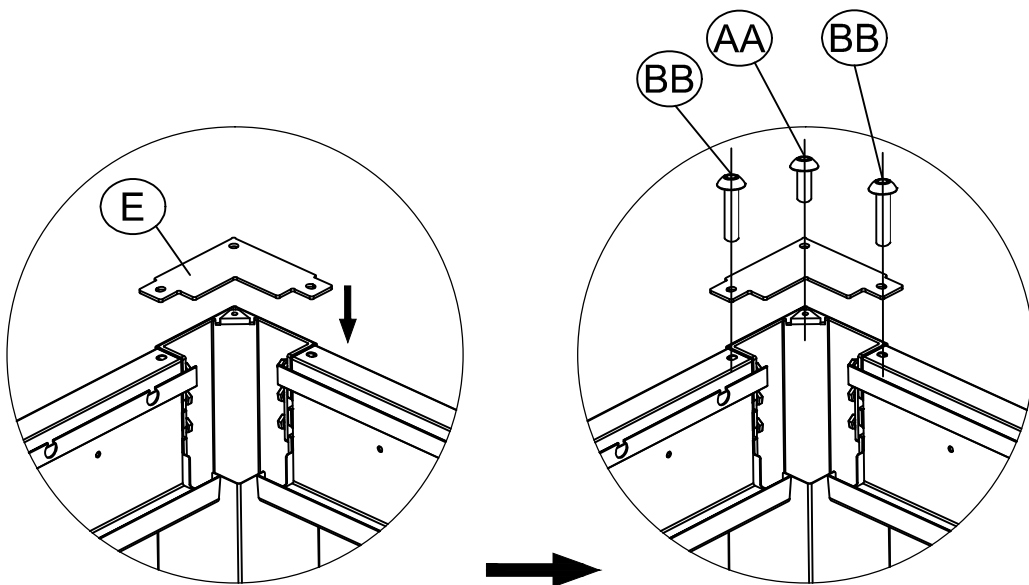
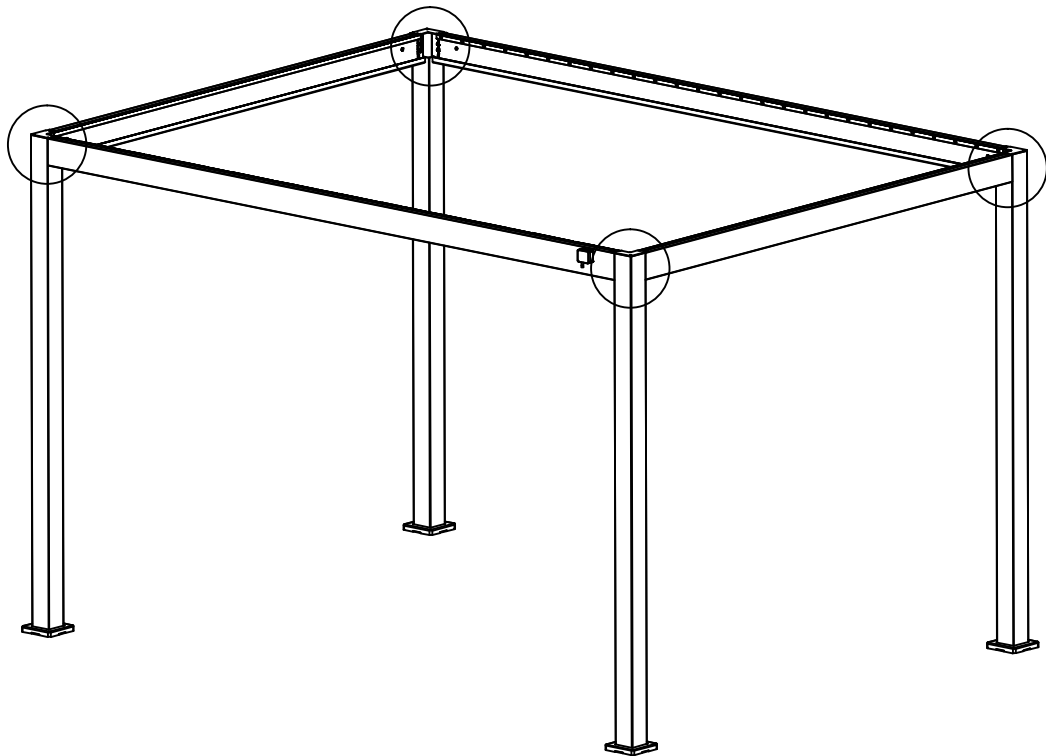
Étape 10



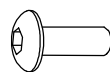
Étape 11



Étape 12



E X4

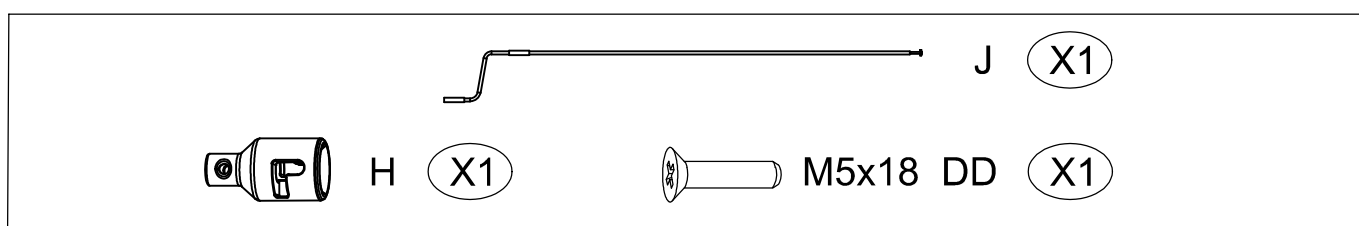
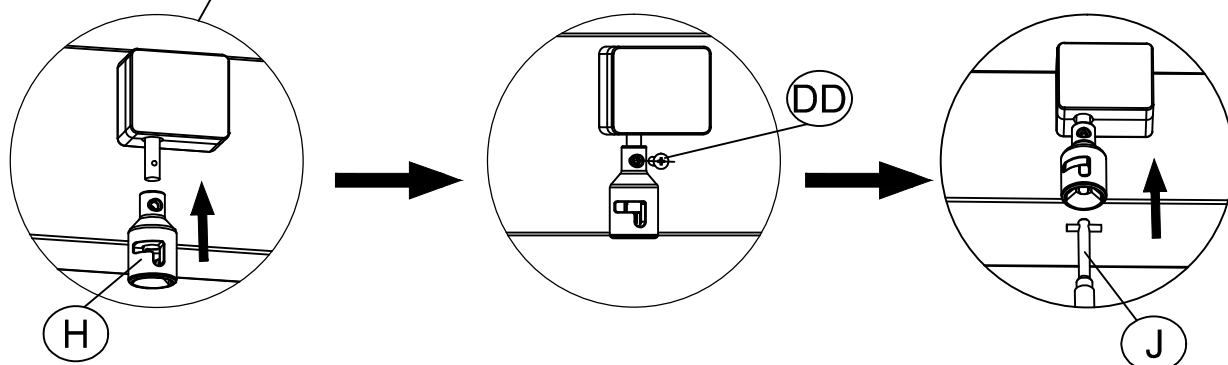
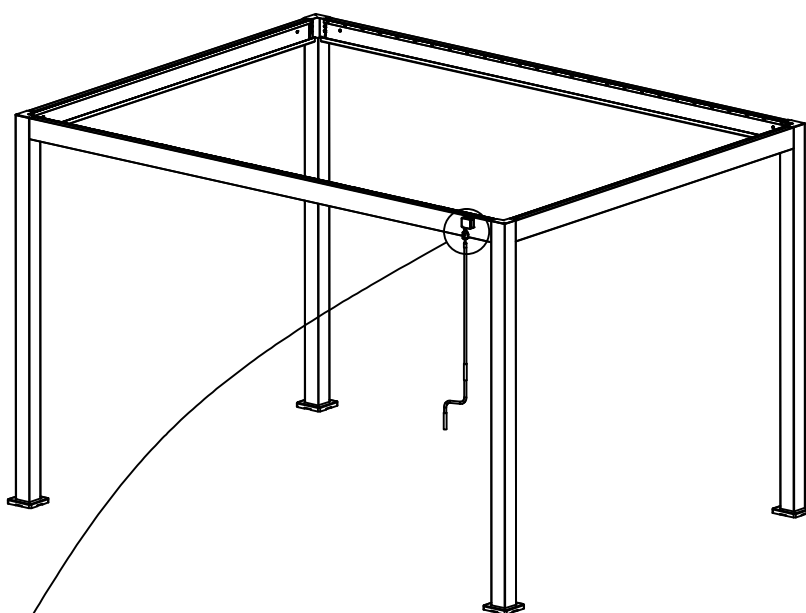
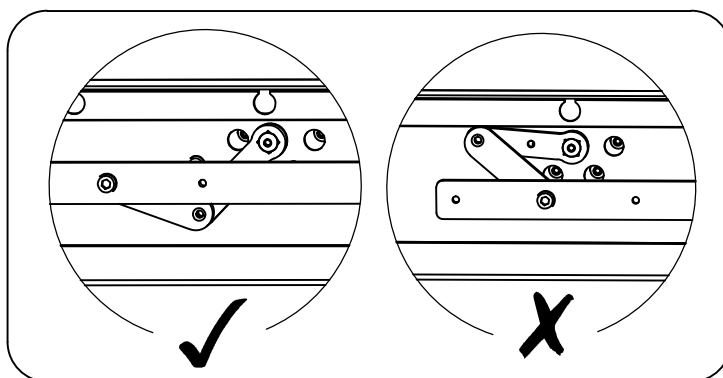


M6x15 AA X4

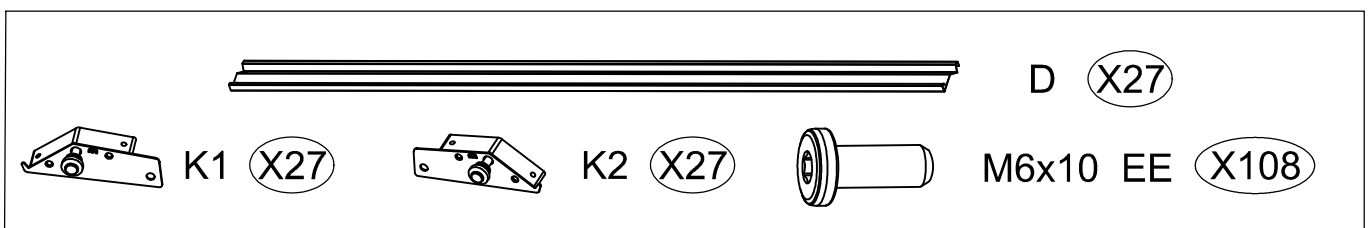
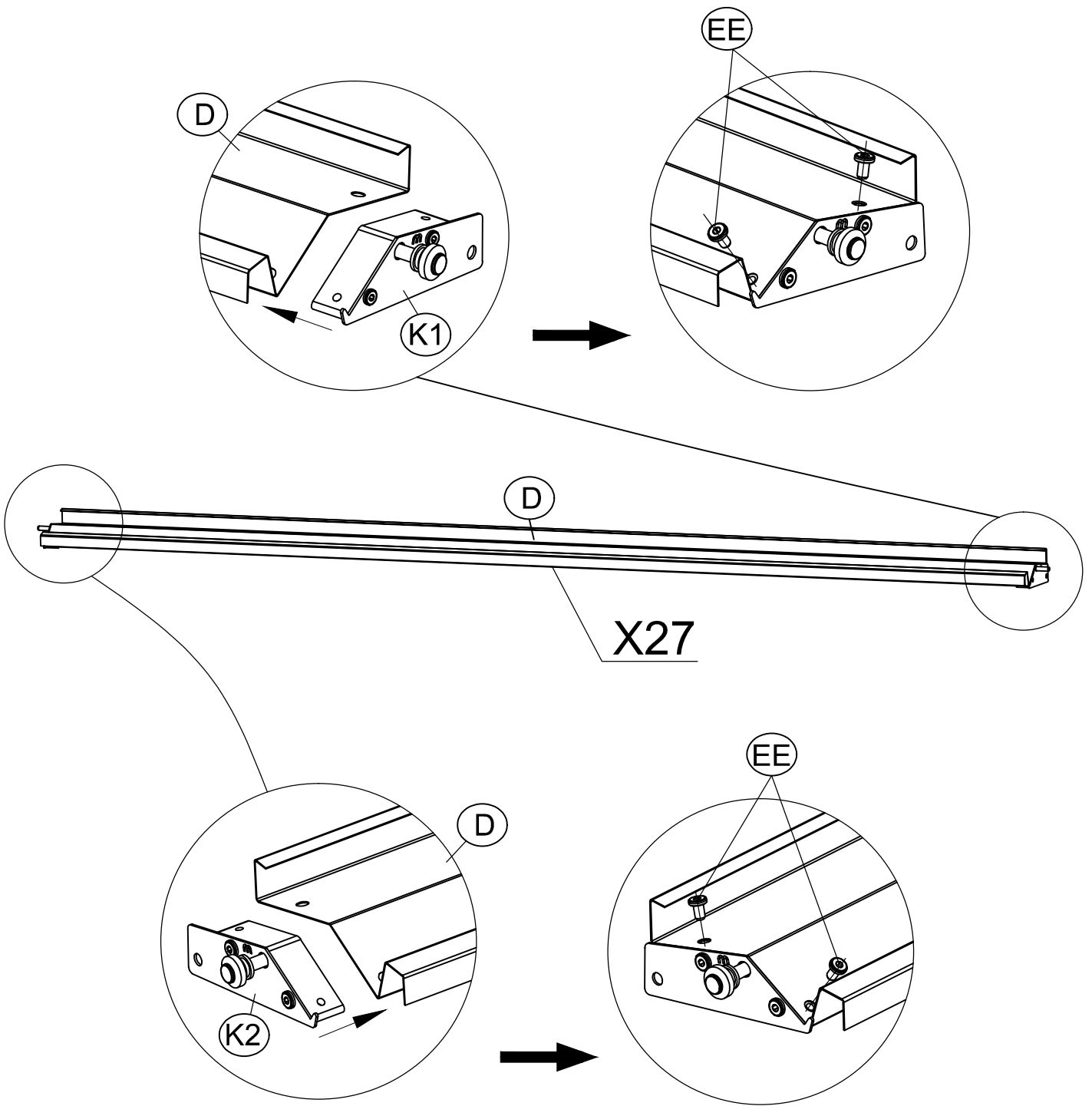


M6x25 BB X8

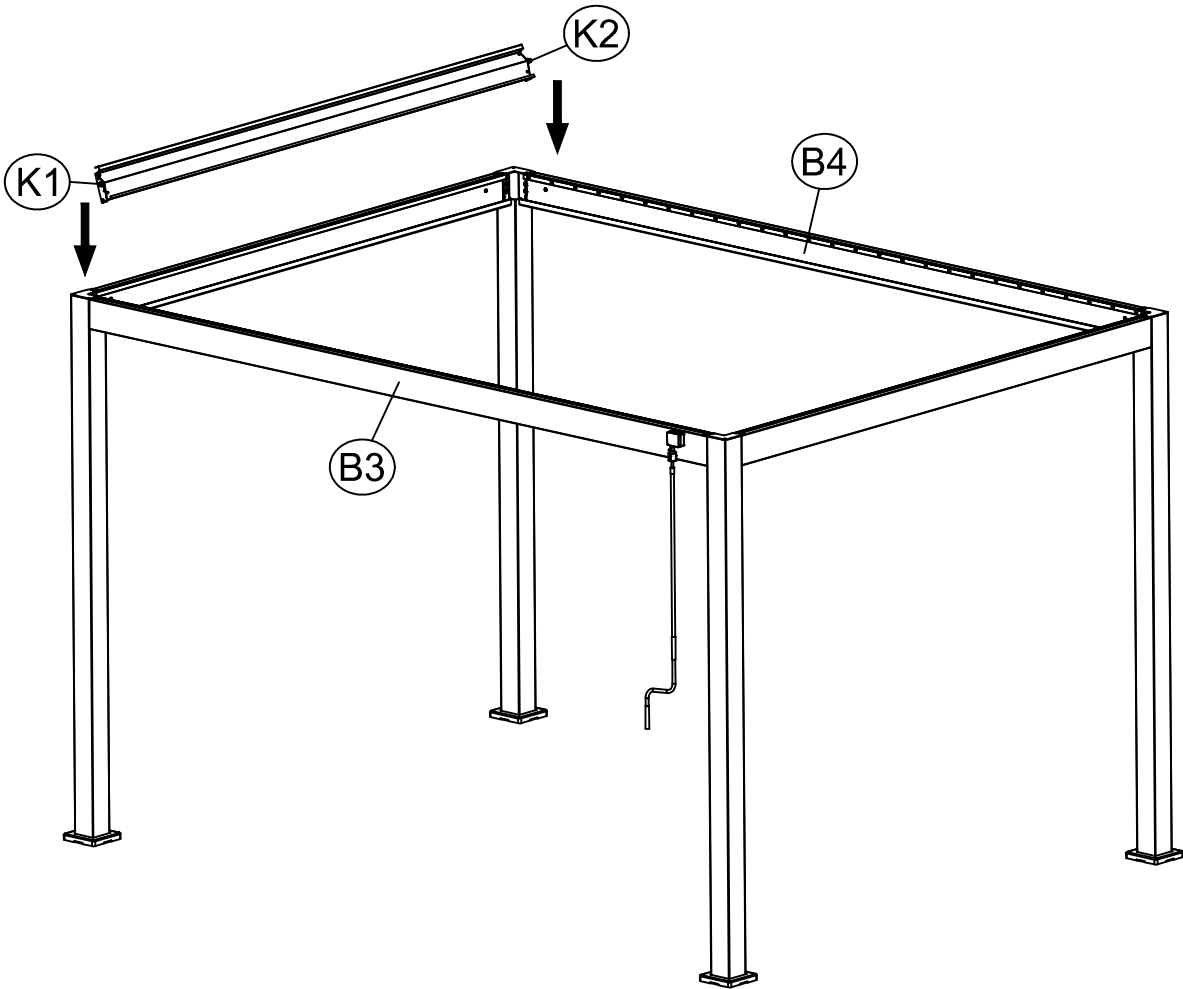
Étape 13



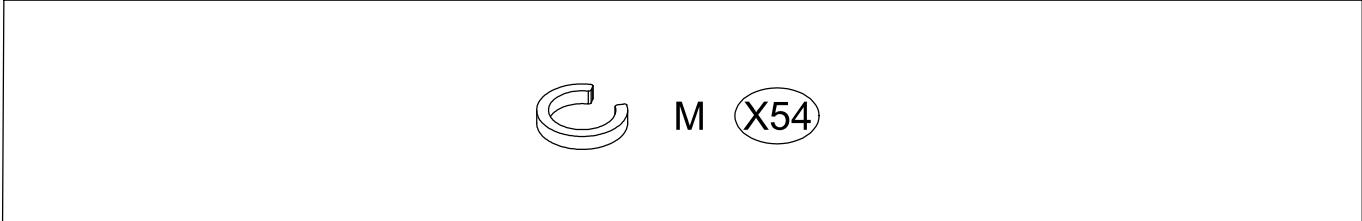
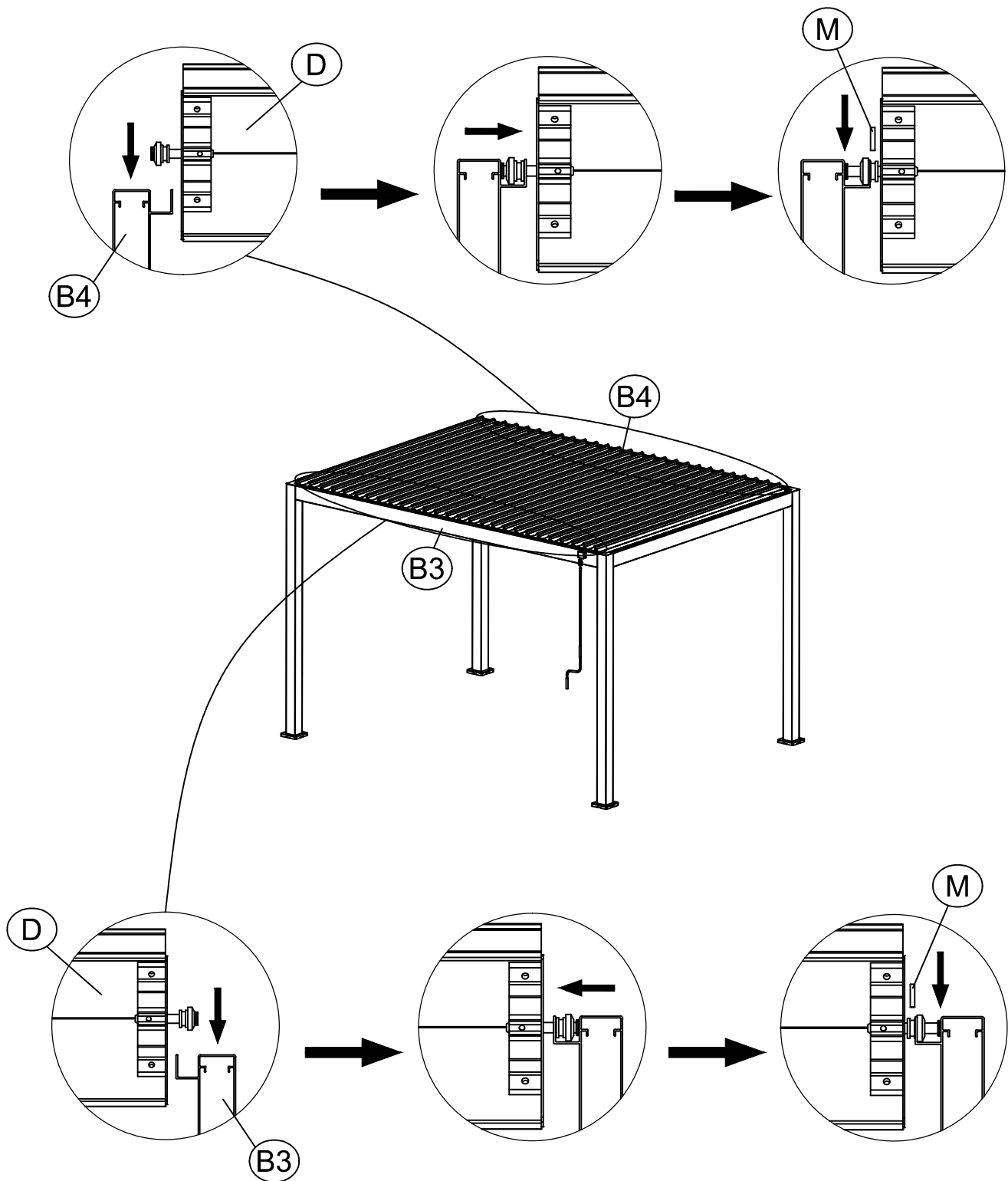
Étape 14



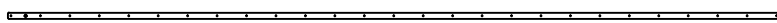
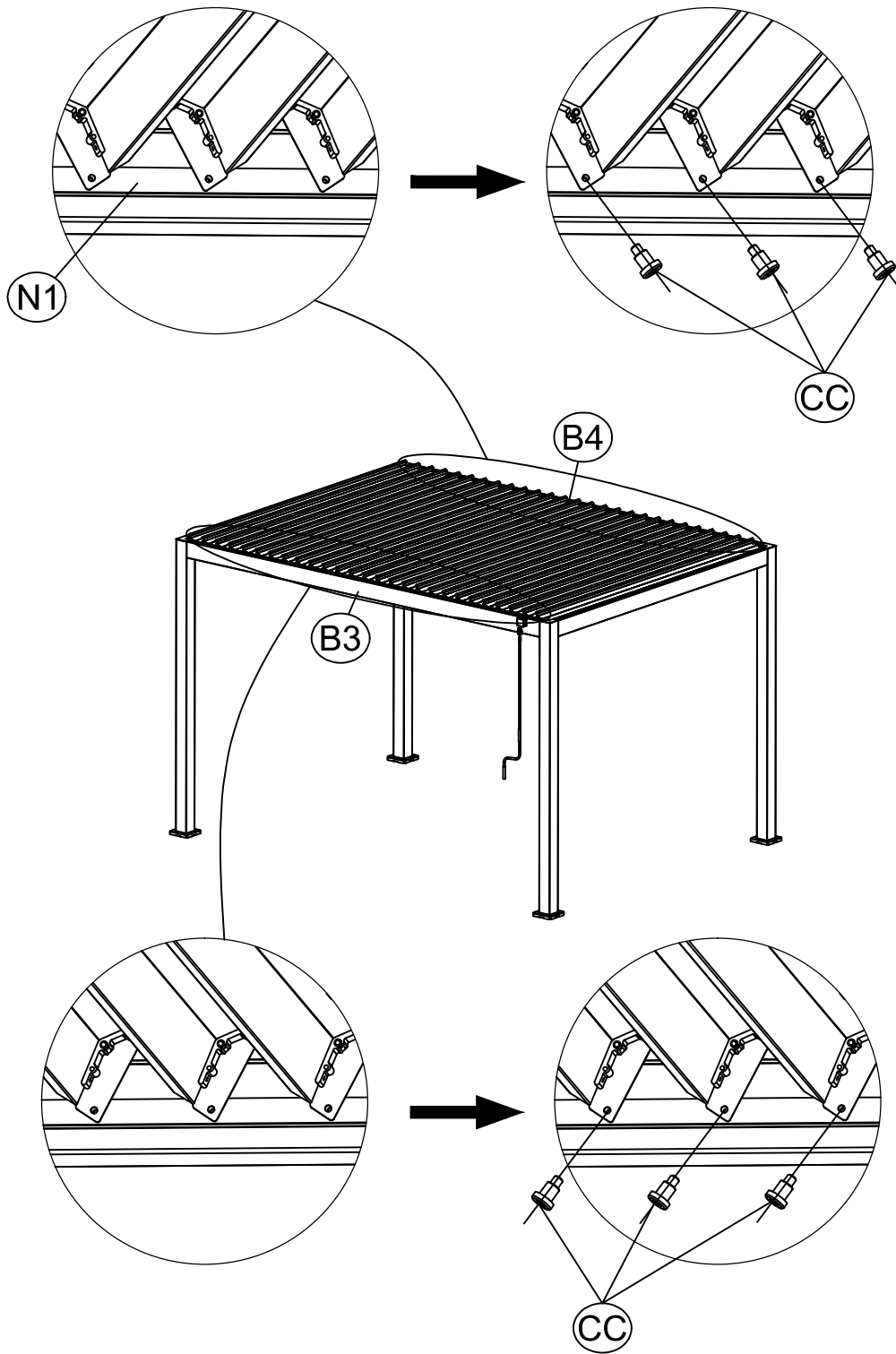
Étape 15



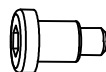
Étape 16



Étape 17



N1 (X1)



Ø8.8x10xM6x5 CC (X54)

