

# P88912

NL

F

GB

D

Bedankt voor de aanschaf van dit product.

Nous tenons à vous remercier pour l'acquisition de ce produit.

Thank you for acquiring this product.

Vielen Dank für den Kauf dieses Produkt.

Bij eventuele schade of problemen, vragen wij u onze website **www.solid.eu/sav** te raadplegen en de procedure te volgen die op onze website uitgelegd wordt. Als u niet in de mogelijkheid bent om via het web de aanvraag te doen, vragen wij u te begeven naar de winkel waar u uw constructie heeft gekocht, samen met de beschadigde stukken (of met een foto) en met de **Stuklijst**, terug te vinden in het montageplan, zodat een eerste controle door de winkel uitgevoerd kan worden. Vergeet ook niet de barcode (beginnend met SOL) mee te nemen of ze te vermelden op de **Stuklijst** op de voorziene plaats. U kan deze terug vinden op het etiket op de verpakking van de constructie ofwel op de leveringsbon. (zie uitleg hieronder)  
Al deze zaken zijn onontbeerlijk en dus noodzakelijk voor de behandeling van uw klacht.

En cas de problèmes ou de dégâts, nous vous invitons à vous rendre sur le lien internet suivant **www.solid.eu/sav** et à suivre la procédure indiquée sur la page web. S'il ne vous est pas possible de vous rendre sur internet, il vous est demandé de prendre contact avec le magasin où vous avez acheté votre produit, muni des pièces défectueuses (ou d'une photo) et la **Liste des pièces** figurant dans le plan de montage, afin qu'un premier contrôle puisse être effectué par le magasin. Veuillez transmettre le code barres (commençant par SOL), ou le mentionner dans la **Liste des pièces** à l'endroit indiqué. Vous le trouverez sur l'étiquette de l'emballage de votre produit ou sur le bon de livraison (voir explication ci-dessous). Ces données sont indispensables au traitement de votre réclamation.

In case of problems or damages please visit our website **www.solid.eu/sav** and follow the instructions. If not possible to access our webpage by internet please contact the shop where the product was bought, provided with the flawed parts (or with a picture) and the **Bill of material** enclosed in the assembly plan, so that the shop can carry out a first control. Also communicate the following bar code (beginning with SOL) or mention it in the **Bill of material** in the field provided. You can locate the bar code on the label fixed on the packaging or on the delivery order. (explained below) information is needed in order to handle your claim.

Bitte wenden Sie sich bei eventuellen Beschädigungen oder Problemen an unsere website **www.solid.eu/sav** und folgen sie unseren Website. Wenn Sie nicht in der möglichkeit die Anforderung über das internet zu machen, bitte wenden Sie sich an den Händler, bei dem Sie Ihr Produkt gekauft haben, und nehmen Sie die beschädigten Teile (oder ein Foto davon) sowie der **Materialliste**, das Sie im Montageplan finden, mit, sodass ihr Händler das Problem untersuchen kann. Bitte denken Sie auch an unten stehenden Barcode (beginnend mit SOL). Nehmen Sie diesen ebenfalls mit oder geben Sie ihn an der dafür vorgesehenen Stelle auf dem **Materialliste** an. Sie können diese zurück finden auf das Etiket von der Verpackung der Konstruktion oder auf der Lieferschein (siehe Erklärung unten) Oben genannte Informationen und Dokumente sind für die Bearbeitung Ihrer Beschwerde notwendig.



- (NL) Verpakking
- (F) Emballage
- (GB) Packaging
- (D) Verpackung



- (NL) Sticker
- (F) Autocollant
- (GB) Sticker
- (D) Aufkleber



**SOLXXXXXXXXXX**

**Kopie pakbon** 1/1

**SOLID**  
creating outdoor comfort

**SOLID BVBA**  
Technische afdeling  
BOEF ESPERRES  
www.solid.eu

PLAATSE: A  
ADRES: BOEF ESPERRES  
KONINGENWEG 112  
1830 BRUSSEL (BE)

LEVERINGSDATUM: 14/01/2019  
LEVERINGSRECHTING: 1830 BRUSSEL (BE)  
ORDE NR.: 1722-0001  
BESTELNUMMER: 1722-0001

LEVERINGSRECHTING: 1830 BRUSSEL (BE)  
ORDE NR.: 1722-0001  
BESTELNUMMER: 1722-0001

AANKOOP: 1830 BRUSSEL (BE)  
ORDE NR.: 1722-0001  
BESTELNUMMER: 1722-0001

Artikel: P88912  
Leveringsmethode: 000000  
Ordebeheerder: 000000  
Subgroepcode: 000000

Artikelnummer	Ref. klant	Omschrijving	Lengte	Kleur	Kwaliteit
P88912	000000	000000	000000	000000	000000

Serial ID: 1722-0001

Aantal roll: 1  
Aantal pakets: 1  
Totaal gewicht: 9,00 KG

Handtekening: \_\_\_\_\_

Indien gewenst verzorgen wij de montage van uw product aan heel interessante prijzen. Contacteer ons via [montage@solid.eu](mailto:montage@solid.eu) of 02646.16.75

Contacteer ons:  
[www.solid.eu](http://www.solid.eu)  
of onze website vindt u alle informatie over uw product, montageplan, montageplannen en vastgestelde vragen  
[www.solid.eu/sav](http://www.solid.eu/sav)  
merkt u een probleem met het product (ontbrekende, verkeerde, defecte, ... onderdelen), gelieve het online formulier in te vullen  
montage@solid.eu  
weerd u een montageplan in te schakelen voor het plaatsen van uw product, gelieve ons per mail te contacteren:  
Solid Bvba neemt uw privacy heel serieus. De persoonsgegevens die wij van u zouden bezitten worden strikt behandeld conform de wettelijke voorschriften (GDPR), voor info zie [www.solid.eu/privacy](http://www.solid.eu/privacy)  
Door samen te werken met Solid Bvba gaat u uitdrukkelijk akkoord en aanvaardt u onze algemene verkoopvoorwaarden. Deze vindt u terug op [www.solid.eu/voorwaarden](http://www.solid.eu/voorwaarden).

Totaal volume: 1

DE CLAUSULE VAN EIGENDOMSVOORBEHOUD IS VAN TOEPASSING BIJ DEZE LEVERING IN GOEDE STAAT ONTVANGEN.

Checklist:  De klant heeft de goederen ontvangen en de goederen zijn in goede staat.  
 De klant heeft de goederen ontvangen en de goederen zijn niet in goede staat.  
 De klant heeft de goederen niet ontvangen.  
 De klant heeft de goederen niet ontvangen en de goederen zijn niet in goede staat.

- (NL) Leveringsbon
- (F) Bon de livraison
- (GB) Delivery note
- (D) Lieferbeleg

- Dienst na verkoop (NL)
- Service Après Vente (F)
- After Sales Service (GB)
- Kundendienst (D)

**Stuklijst / Liste des pièces / Bill of material / Materialliste**

**P88912**

Ref.	Index	#
A	1830 BRUSSEL (BE)	2
B	1830 BRUSSEL (BE)	19
C	1830 BRUSSEL (BE)	7
D	1830 BRUSSEL (BE)	6
E	1830 BRUSSEL (BE)	24
F	1830 BRUSSEL (BE)	2
G	1830 BRUSSEL (BE)	13
H	1830 BRUSSEL (BE)	2
I	1830 BRUSSEL (BE)	48
J	1830 BRUSSEL (BE)	
K	1830 BRUSSEL (BE)	3
L	1830 BRUSSEL (BE)	7
M	1830 BRUSSEL (BE)	4
N	1830 BRUSSEL (BE)	2
O	1830 BRUSSEL (BE)	1
P	1830 BRUSSEL (BE)	1

Gereedschap (excl.) / Outils (excl.) / Tools (excl.) / Werkzeuge (excl.)

# Aanbeveling / Conseil / Recommendation / Empfehlung

NL

Het is de taak van de DIENST NA VERKOOP te zorgen voor de vervanging van beschadigde stukken:

- hetzij op onze verantwoordelijkheid omdat, ondanks onze beste inspanningen, toch een beschadigd stuk werd geleverd
- hetzij op de verantwoordelijkheid van de klant ten gevolge van een slechte behandeling of door verkeerd onderhoud.

In het kader van de verantwoordelijkheid van de leverancier

De niet-gelijkvormigheid dient te worden vastgesteld en ons door de klant te worden bekendgemaakt binnen de 10 werkdagen volgend op de ontvangst van het bouwpakket.

Aanvragen tot vervanging worden alleen voldaan mits voorlegging van het beschadigd element in de winkel waar het tuinhuis werd aangekocht.

Wanneer de elementen zelf niet kunnen worden aangeboden, is het de klant toegestaan een foto te bezorgen die het probleem duidelijk bewijst.

Reeds gebouwde of verwerkte elementen kunnen niet ten laste worden gelegd van de leverancier. De aanvraag dient daarbij ten allen tijde precies te zijn geformuleerd en in één keer aan ons te zijn gericht door de winkel waar het tuinhuis werd verkocht, met gebruik van het document dat wij daartoe speciaal ter beschikking stellen. Het fabricatienummer dient verplicht te worden vermeld. (SOL-n°)

De beschadigde stukken worden gratis geleverd, hetzij thuis bij de klant zelf of bij de winkel.

Indien een 2e aanvraag zou worden geformuleerd worden de vervangstukken automatisch geleverd aan de winkel waar het tuinhuis werd aangekocht. In alle gevallen behoudt de leverancier zich het recht voor om eventueel de gegrondheid van de aanvraag of het gebrek aan bezwarende elementen ten zijnen laste te controleren die zouden bewijzen dat hij verantwoordelijk is voor het vastgestelde probleem.

OPGELET : HET NUMMER DAT BEGINT MET "SOL", VERMELD OP DE VERPAKKING, DIENT VERPLICHT TE WORDEN VERMELD BIJ ELKE AANVRAAG GERICHT AAN DE DNV.

ER DIENT REKENING TE WORDEN GEHOUDEN MET HET VOLGENDE :

Hout is een levende materie. Bij droog weer kunnen zich tussen de planken scheuren en spleten vormen die weer verdwijnen bij vochtiger weer.

Bij hout is het niet meer dan normaal dat zich een aantal onregelmatigheden voordoen. Om die reden worden de volgende afwijkingen dan ook beschouwd als aanvaardbaar:

- knoesten in het hout
- knoesten die loskomen van het hout met een maximale doorsnede van 2 cm
- knoesten die zich losmaken van de zaagrand van de planken op voorwaarde dat de zo gevormde gaten bij de montage worden dichtgestopt
- verkleuring (schaadt nergens de levensduur van het hout)
- rechte scheuren en spleten indien het geen wijd openstaande spleten betreft en deze de plank niet doorsnijden
- scheuren en spleten op de uiteinden van de planken als het gaat om spleten die niet langer zijn dan de breedte van de liggers of van de planken
- droogte- of krimpspleten die de stevigheid van de constructie niet in het gedrang brengen
- het verschijnen van hars over een maximale lengte van 5 cm
- verdraaiing (torsie) en kromtrekking als de montage er niet door gehinderd wordt.

Bij droog weer is het mogelijk dat zich knoesten losmaken. De zo gevormde gaten dienen te worden dichtgestopt met houtpasta.

F

Le SERVICE APRES VENTE est destiné à remplacer les pièces défectueuses

- du fait du fournisseur dans le cas ou malgré toute notre attention une pièce défectueuse aurait été livrée.
- du fait du client par suite de mauvaise manipulation ou par défaut d'entretien.

Dans le cadre de la responsabilité du fournisseur

La non-conformité doit être constatée et signalée par le client dans les 10 jours ouvrés suivant la réception par lui du colis.

Toute demande ne pourra être satisfaite qu'après présentation de la pièce défectueuse au magasin ou l'abri a été acheté. A défaut, une photo permettant de se rendre compte du problème pourra être acceptée.

Les pièces déjà montées ou modifiées ne font pas l'objet d'un SAV à la charge du fournisseur.

La demande doit être précise, elle doit être rédigée en une seule fois, par le magasin qui a vendu l'abri, à l'aide du document remis à cet effet. Le numéro de fabrication (SOL-n°) doit obligatoirement y figurer.

Les pièces défectueuses seront livrées gratuitement au domicile du client ou au magasin.

Si une 2ème demande devait être formulée, les pièces seraient alors automatiquement livrées au magasin ou l'abri a été acheté. Dans tous les cas, le fournisseur se réserve la possibilité d'apprécier le bien fondé de la demande ou l'absence d'éléments prouvant que le problème constaté lui est imputable.

ATTENTION : LE NUMERO COMMENCANT PAR "SOL" FIGURANT SUR L'EMBALLAGE DOIT OBLIGATOIREMENT ETRE COMMUNIQUE POUR TOUTE DEMANDE DE SAV .



LES NOTIONS SUIVANTES SONT A PRENDRE EN COMPTE :

Le bois vit, par temps sec des fentes peuvent apparaître entre les planches, elles disparaissent par temps humide.

Il est normal que certaines anomalies puissent apparaître dans le bois, ainsi, les anomalies suivantes sont considérées comme tolérables :

- Nœuds dans le bois
- Nœuds se détachant du bois ayant un diamètre maximum de 2 cm
- Nœuds se détachant de la tranche des planches à condition que lors de l'assemblage le trou soit recouvert
- Décoloration (ne nuit pas à la durée de vie du bois)
- Fentes droites, si celles-ci ne sont pas ouvertes et ne traversent pas la planche
- Fentes aux extrémités si elles ne sont pas plus longues que la largeur des poutres ou des planches
- Fentes de séchage ou rétrécissement qui ne nuisent pas à la construction
- Apparition de résine sur une longueur maximum de 5cm
- Torsion et gauchissement si l'assemblage n'en est pas gêné

Par temps sec, des nœuds peuvent se détacher, il faut boucher les trous avec de la pâte à bois

GB

It is the job of the AFTER SALES DEPARTMENT to see to the due replacement of faulty sections:

- either under the responsibility of the supplier when, in spite of our best efforts, faulty or non-compliant sections have been supplied
- or under the responsibility of the customer due to faulty handling or through inappropriate maintenance.

Under the responsibility of the supplier

Non-conformity is to be established by the customer, duly notifying us within 10 working days following receipt of the kit. Applications will only be met upon presentation of the faulty section at the shop where the garden shed was purchased.

If the sections are unavailable to be presented, the customer is allowed to provide photographic evidence, clearly showing the problem.

Sections already mounted or assembled and subsequently found to be faulty or non-compliant cannot be imputed to the supplier. At all times, applications are required to be accurately stated and to have been compiled in a single effort by the shop where the garden shed was sold, using the purpose-provided document. In doing so, it is compulsory for the manufacturing number (SOL-n°) to be listed.

Any replacement sections will be supplied free of charge, either directly to the customer's home address or to the shop. If a second application should be submitted, the replacement sections will be delivered directly to the shop where the garden shed was sold.

In all cases, the supplier reserves the right, should he so wish, to verify the legitimacy of any applications, or the lack of elements at his charge which would serve to corroborate that he is liable for the problem as found.

PLEASE NOTE : IT IS COMPULSORY FOR THE REFERENCE NUMBER STARTING WITH "SOL", AS SHOWN ON THE PACKAGE, TO BE LISTED IN ANY APPLICATION ADDRESSED TO THE ASD.

DUE ACCOUNT MUST BE TAKEN OF THE FOLLOWING :

Wood is a living, breathing material. In dry weather conditions, cracks and tears may appear in the planks which vanish when weather conditions become more damp. Certain perceived "flaws" are perfectly normal in wood. Which is why the following series of non-conformities are wholly acceptable as falling within industry-accepted tolerance margins:

- knots in the wood
- knots standing proud from the wood surface with a maximum 2 cm cross-section
- knots standing proud from the sawing edge of the planks provided that the resulting holes are filled upon assembly using wood filler
- discolouration or fading (does not detract from the wood's life span)
- straight tears and cracks, provided these are not wide open cracks transecting the plank
- tears and cracks at the far tips of the planks, provided the cracks do not exceed the width of the girders or the planks
- cracks and tears as a result of shrinkage or desiccation, which do not jeopardise the solidity of the construction
- the appearance of resin over a maximum 5 cm length
- torsioning and warping, provided this does nothing to impede assembly.

In dry weather conditions, it is possible for knots to stand proud. Any holes thus formed are to be filled using wood filler.

D

Holzschutz für unbehandelte Nadelhölzer im Außenbereich beraten und beachten Sie die Verarbeitungshinweise des Farberstellers. Wiederholungsanstriche sollten je nach Abwitterung vorgenommen werden. Durch einen ausreichenden Holzschutz beeinflussen Sie im wesentlichen die Lebensdauer Ihres Gartenhauses.

Holzqualität /Reklamation

Das von Ihnen gekaufte Produkt ist aus bestem Fichtenholz hergestellt. Holz ist ein Naturprodukt und jedes Holzteil hat eine eigene Farbgebung und arbeitet unterschiedlich. Holz sieht nie gleich aus, daß macht dieses Material so beliebt. Wenn es trotz unserer sorgfältigen Werkskontrolle zu Reklamationen kommen sollte, geben Sie Ihrem Fachhändler folgende Unterlagen und Informationen:

- Kontrollnummer (SOL-n°) Welche Bauteile reklamiert werden (Pos.Nr und Anzahl)
- Reklamationsgrund, ggf. durch Bilder ergänzen
- Lieferanschrift für die Ersatzteillieferung
- Ihre Telefonnummer, für evtl. Rückfragen

Ansprüche auf Gewährleistung beschränken sich auf den Austausch von fehlerhaftem Material. Alle weiteren Ansprüche sind ausgeschlossen! Bereits verarbeitetes Material ist vom Umtausch ausgeschlossen!

Abweichungen die keinen Reklamationsgrund darstellen :

- Äste die mit dem Holz fest verwachsen sind.
- Holzverfärbungen, ohne das dadurch die Lebensdauer beeinflusst wird.
- Risse /Trockenrisse die nicht durchgehend sind und nicht die Konstruktion beeinflussen.
- Längsverleimte (Keilverzinkung) Bretter sind an-teilmäßig erlaubt und liegen in der Norm
- Verdrehungen des Holzes vorausgesetzt es läßt sich noch verarbeiten.
- An den nicht sichtbaren Seiten von Dach- und Fußbodenbrettern können die Bretter ungehobelt sein bzw. Baumkante enthalten.

Bereits verbaute oder gestrichene Bauteile sind von der Reklamation ausgeschlossen. Für Reklamationen, bei denen ein schlechtes Fundament, ein fehlerhafter Anstrich oder aber ein Montagefehler der Grund für auftretende Probleme sind, müssen wir die anfallenden Kundendienstkosten in Rechnung stellen. Die Reklamierte Bauteile müssen bis zum Abschluss der Reklamation aufbewahrt werden. Wir behalten uns das Recht vor, die Reklamation beim Kunden zu prüfen.

Bedachung/Dachrinnen :

Bedachungsmaterial/Dachrinnensysteme gehören nicht zum werkseitigen Lieferumfang, lassen Sie sich hier bei Ihrem Fachhändler beraten. Beim Verlegen bzw. bei der Montage beachten Sie bitte die Herstellerhinweise. Windsicherung: Das Produkt muss nach der Montage zusätzlich gegen Wind gesichert werden. Versicherung: Sprechen Sie mit Ihrem Versicherungsfachmann, ob durch Ihre bestehenden Versicherungen, ein voller Versicherungsschutz für das Produkt besteht.

Im Falle einer Uneinigkeit nach dem Verkauf, die nicht mit dem normalen Verfahren gelöst werden konnte, kann Solid eine Person zur Baustelle schicken. Sollte sich aus diesem Besuch auf der Baustelle ergeben, das das Produkt nicht mangelhaft ist, so behält Solid das Recht, für den Transport 250 € excl. MwSt zu berechnen und ist Solid keinesfalls für eventuelle Minderwerte zuständig

# Aanbeveling / Conseil / Recommendation / Empfehlung

NL

F

GB

D

## TERMIJNEN :

De leverancier stelt alles in het werk om de vervangementen zo snel mogelijk te leveren. Niettemin rust wat dit betreft op de leverancier geen enkele verplichting inzake levertijden.

## AANSPRAKELIJKHEID :

De aansprakelijkheid van de leverancier is beperkt tot de vervanging van de beschadigde onderdelen. Zijn wettelijke aansprakelijkheid kan niet worden ingeroepen eens het tuinhuis is gemonteerd. In alle gevallen wordt de klant ten zeerste aangeraden een gedetailleerde inventaris te maken van de stukken volgens de naamlijst op het montageplan en pas daarna te beginnen met de eigenlijke montage. De aansprakelijkheid van de leverancier kan niet worden ingeroepen tenzij het montageplan strikt werd nagevolgd.

## In het kader van de verantwoordelijkheid van de klant

Elke aanvraag tot vervanging van stukken die bij montage in slechte staat bleken of die zich in onvolkomen staat bevinden ten gevolge van externe factoren (onweer, diverse ongelukken, ...) zal worden voldaan, maar zal worden gefactureerd. Hetzelfde geldt bij niet-naleving van de montage-instructies of voor aanvragen die ons niet binnen de gestelde termijn bereiken.

De aandacht dient te worden gevestigd op het feit dat de leverancier nergens verplicht is een voorraad van tuinhuisonderdelen aan te houden die niet langer deel uitmaken van zijn gamma.

## AANBEVELINGEN :

Het is de verantwoordelijkheid van de koper ervoor te zorgen dat het tuinhuis niet kan worden meegesleurd door de wind. Daarom wordt ten zeerste aangeraden de profielen die de eerste rij vormen stevig te verankeren in de grond en het tuinhuis over de volledige hoogte vast te zetten met gebruik van de onweerkit die werd meegeleverd met het tuinhuis of die, naargelang het model, apart beschikbaar is in de winkel. In alle gevallen dient het gekozen systeem het natuurlijke krimpen en uitzetten van het hout in functie van de seizoenen toe te laten. Het is dus van groot belang dat de structuur nooit wordt geblokkeerd.

Alsook, bij lage temperatuur of hevige wind, kan het noodzakelijk zijn de "coalstar" onder de shingles te verwarmen. Indien nodig kan de roofing of shingles ook gelijmd worden. Indien u er voor kiest uw blokhut op een betonvloer te plaatsen, vergeet er dan niet voor te zorgen dat die goed geïsoleerd is tegen opstijgend vocht.

Regelmatig beitsen van het tuinhuis is noodzakelijk om de levensduur van het hout te garanderen. Beitsen dient met de nodige regelmaat te worden herhaald en met gebruikmaking van de geëigende producten. Het is af te raden de binnenkant van de blokhut te beitsen.

## DELAIS :

Le fournisseur met tout en œuvre pour fournir les pièces concernées le plus rapidement possible. Il est à noter toutefois qu'il ne peut être tenu à aucun délai.

## RESPONSABILITE :

La responsabilité du fournisseur est limitée au remplacement des pièces défectueuses. Sa responsabilité juridique ne peut être mise en cause une fois l'abri monté. Dans tous les cas, il est fortement conseillé au client de procéder à un inventaire exhaustif des pièces selon la nomenclature figurant dans le plan de montage et de ne prévoir le montage effectif qu'après cette vérification.

La responsabilité du fournisseur ne peut être engagée que si le plan de montage a été scrupuleusement respecté.

## Dans le cadre de la responsabilité du client

Toute demande destinée à remplacer des éléments détériorés au montage ou du fait d'éléments extérieurs (tempête, accidents divers,...) pourra être satisfaite mais sera facturée. Il en est de même en cas de non respect des instructions de montage ou pour les demandes formulées hors délai. Il est à noter que le fabricant n'est pas tenu de conserver en stock des pièces nécessaires au montage des abris qui ne figurent plus dans sa gamme.

## CONSEILS :

Il appartient au monteur de s'assurer que son abri ne risque pas d'être emporté par le vent, pour cela, il est fortement conseillé de fixer au sol les profils constituant la lère rangée et de solidariser l'abri sur toute sa hauteur à l'aide du kit tempête livré avec l'abri ou disponible en magasin suivant les modèles. Dans tous les cas le système choisi doit permettre le mouvement naturel du bois en fonction des saisons, il est donc impératif de ne jamais bloquer la structure de l'abri.

De même, par basse température ou par grand vent, il peut être nécessaire de chauffer les galets de coalstar sous les shingles. Au besoin, le roofing ou les shingles peuvent aussi être collés. Si vous choisissez de montrer votre abri sur une dalle de béton, n'oubliez pas d'isoler la dalle du sol à l'aide d'un film approprié afin d'éviter les remontées d'humidité.

Le lasurage régulier de l'abri est indispensable à sa durée de vie, il doit être effectué régulièrement avec des produits appropriés. Il est déconseillé de lasurer l'intérieur de l'abri.

## TERMS :

The supplier shall bring every effort to bear to ensure fast delivery of the replacement sections. However, the supplier remains unbound by any commitments in terms of delivery times in this respect.

## LIABILITY :

The supplier's liability is confined to the replacement of flawed sections. His legal liability cannot be invoked once the garden shed has been fully assembled.

In all cases, customers are strongly recommended to compile a detailed inventory of the sections setting out from the name list on the assembly instructions before embarking on actual assembly operations.

The supplier's liability can only be invoked if the assembly instructions have been strictly complied with.

## Under the responsibility of the customer

All applications for replacements of sections which proved to be in flawed condition upon assembly or which proved to be flawed as a result of extraneous factors (gales and storms, various types of accidents, ...) will be met but will also be duly invoiced.

The same applies in cases of non-compliance with assembly instructions or to applications which fail to reach us within the time span as defined above.

A due focus of attention should also go out to the fact that it is nowhere incumbent on the supplier to maintain a stock of sections for garden sheds which have been delisted from the available ranges he offers.

## RECOMMENDATIONS :

It is the buyer's responsibility to bring to bear all necessary measures to ensure his garden shed is not swept away by the wind. Which is why customers are strongly recommended to ensure a solid ground anchoring of the profiles making up the first row and to secure the garden shed across its entire height using the bad weather kit supplied along with the garden shed or which, depending on the model, is separately available from the shop. In all cases, the system chosen is to allow for the natural swell and shrinkage of the wood in consideration of the weather seasons. It is imperative that the structure is never obstructed as such.

The frequent restaining of the garden shed is necessary to guarantee the wood's longevity. Please restrain at regular intervals, using the appropriate materials.

## Aanbeveling :

Het is aangeraden om alvorens te schroeven een gat te boren. Zo zal vermeden worden dat het hout splijt!

## Conseil :

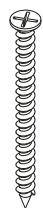
Il est recommandé de faire un avant-trou avant de visser. Cela empêchera le bois de se fissurer!

## Recommendation :

It is recommended to drill a hole before screwing. This will prevent the wood from splitting!

## Empfehlung :

Es wird empfohlen, vor dem Schrauben ein Loch zu bohren. Dadurch wird verhindert, dass das Holz splittert!



=



# HOUT LEEFT - LE BOIS VIT - WOOD IS LIVING - HOLZ LEBT



## Houtknopen - Les noeuds - Knots - Astknotten

NL U zal knopen terugvinden in alle houtsoorten, het is een natuurlijk aspect van het hout dat de stevigheid en duurzaamheid van het hout niet beïnvloedt.

FR Vous trouverez des noeuds dans toute essence de bois, c'est un aspect naturel du bois qui ne remet pas en cause la solidité du produit ou durabilité.

EN You'll find knots in any type of wood, it's a natural characteristic of wood that doesn't affect the strength and durability of the product.

DE Astknotten finden Sie in jeder Art von Holz, es handelt sich um ein natürliches Aussehen, das keinen Einfluss auf die Festigkeit und Haltbarkeit des Produktes hat.



## Hars - La résine - Resin - Harz

NL Hars kan de neiging hebben om naar de oppervlakte te komen, dit kan makkelijk worden verwijderd door te schrapen met het correcte werktuig of oplosmiddel.

FR La résine peut avoir tendance à remonter à la surface, elle peut être retirée facilement par racleage à l'aide d'un outil ou d'un solvant approprié.

EN The resin can have a tendency to rise to the surface, it can be removed by scrapping with the appropriate tool or solvent.

DE Harz kann an die Holzoberfläche gelangen, es kann durch Abschaben mit einem geeigneten Werkzeug oder Lösungsmittel entfernt werden.



## Kleurverschil - Différences de teinte - Color differences - Unterschiedliche Farbtöne

NL Kleurverschillen kunnen ontstaan door de houtafkomst of behandeling en zijn normaal. Dit verschil zal met de tijd verdwijnen onder invloed van zonlicht.

FR Les différences de couleurs peuvent apparaître suivant l'origine du bois ou le traitement et sont normales. La différence de teinte s'estompera avec le temps sous l'effet de la lumière du soleil.

EN Color differences can appear due to the origin of the wood or the treatment and are normal. The color difference will fade over time under the effect of sunlight.

DE Farbunterschiede Farbtöne können abhängig von der Herkunft des Holzes oder dessen Behandlung auftreten, das ist normal. Der Farbunterschied verblasst mit der Zeit unter dem Einfluß von Sonnenlicht.



## Spleten - Fissures - Cracks - Risse

NL Afhangend van de houtdensiteit zal het hout op constante basis krimpen en vergroten. Dit kan het ontstaan van spleten veroorzaken. Dit fenomeen stelt de eigenschappen van het hout echter niet ter discussie.

FR En fonction des différences de densité, le bois ne se contracte et ne se dilate pas de façon régulière. Cela peut entraîner la formation de fissures. Ce phénomène ne remet cependant pas en cause les propriétés du bois.

EN Based on differences in density, the wood shrinks and expands steadily. This may cause cracking. This phenomenon doesn't affect the properties of the wood.

DE Risse basierend auf Unterschiede in der Dichte schrumpft und weitet sich das Holz ständig. Dies kann zu Rissen führen, was die Eigenschaften des Holzes jedoch nicht beeinträchtigt.



## Schimmels - Les moisissures - Mold - Schimmel

NL Schimmels kunnen zich plaatsen op de oppervlakte van het hout, deze hebben echter geen effect op de sterkte van het hout en kunnen met water verwijderd worden.

FR Des champignons ou dépôts bleuâtres peuvent se former à la surface du bois, ceux-ci n'ont aucun effet sur la résistance du bois et peuvent s'éliminer à l'eau et par simple brossage.

EN Fungi or bluish deposits can appear on the surface of the wood, they have no impact on the strength of the wood and can be removed with water and by brushing.

DE Schimmel kann sich auf der Oberfläche des Holzes bilden. Dies hat keine Wirkung auf die Festigkeit des Holzes und kann mit Wasser und Ausbürsten entfernt werden.



## Zoutvorming van hout - Salification du bois - Wood salification - Salzbildung von Holz

NL Groene vlekken ontstaan soms op het hout, deze zijn gevormd door de impregnatiezouten die het hout beschermen tegen insecten en schimmels. Ze hebben geen effect op de duurzaamheid van het hout.

FR Des taches verdâtres apparaissent parfois sur le bois, celles-ci sont dues aux sels d'imprégnation que contient le bois pour protéger celui-ci des insectes et des champignons. Elles n'ont aucun effet sur la durabilité du bois.

EN Greenish stains sometimes appear on the wood, they are due to impregnations salts contained in the timber to protect it from insects and fungi. They have no effect on the durability of wood.

DE Grünliche Ausblühungen erscheinen manchmal auf der Holzoberfläche, diese kommen von im Holz enthaltenen Imprägniersalzen, welche es gegen Insekten und Pilze schützen. Sie haben keinen Einfluss auf die Haltbarkeit des Holzes.



## Gevingerlast hout is een garantie voor kwaliteit - Le bois abouté est un gage de qualité - Finger-jointed wood is a guarantee of quality - Keilgezinktes Holz ist ein Garan für Qualität

NL Het verlijmen van het hout is een technische handeling die het mogelijk maakt om eventuele 'gebreken' en breekpunten van het massief hout te verwijderen. Ons systeem analyseert en scant de binnenkant van het hout om zwakke punten zoals grote noesten, sapzakken, enz. op te sporen en te verwijderen.

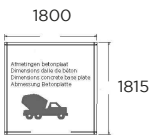
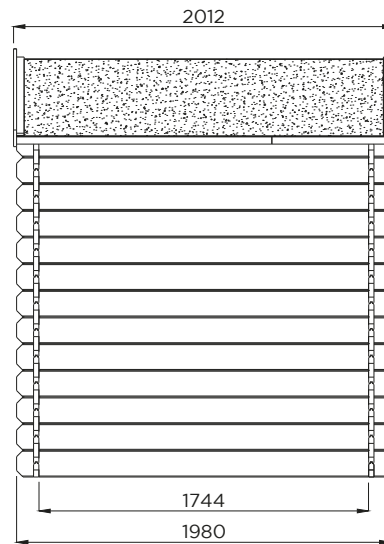
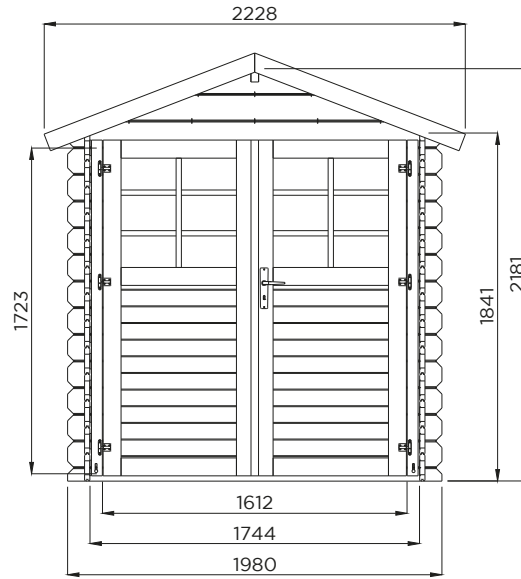
FR Le collage du bois est une opération technique qui permet de supprimer les éventuels "défauts" et points de rupture du bois massif. Notre système analyse et scanne l'intérieur du bois pour détecter et éliminer les points faibles tels que les gros noeuds, les poches de sève, etc.

EN Gluing the wood is a technical operation that makes it possible to remove any 'defects' and breaking points from the solid wood. Our system analyzes and scans the inside of the wood to detect and remove weak points such as large knots, sap pockets, etc.

DE Das Verleimen des Holzes ist ein technischer Vorgang, der es ermöglicht, alle „Fehler“ und Bruchstellen aus dem Massivholz zu entfernen. Unser system analysiert und scant das Innere des Holzes, um Schwachstellen wie große Äste, Harztaschen usw. zu erkennen und zu entfernen.



# P88912



3.04m<sup>2</sup>



3.92m<sup>2</sup>

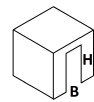


4.48m<sup>2</sup>



4.52m<sup>2</sup>

21°



(B) 1612  
(H) 1723

Industriepark 8  
8587 Spiere-Helkijn

CreateDate: 03.04.2023  
SaveDate: 19.08.2025  
PlotDate: 19.08.2025

Deze technische tekening, montagehandleiding, afgeleide of detail ervan kan beschermd zijn door intellectuele eigendomsrechten en niets daarvan mag zonder schriftelijke toestemming van Solid NV worden gereproduceerd of gebruikt; anders dan het downloaden, het bekijken daarvan op een enkele computer en/of printen van een enkele hardcopy ten behoeve van persoonlijk, niet bedrijfsmatig gebruik. Elk ander gebruik van deze informatie (inclusief, maar niet beperkt tot, het geheel of gedeeltelijk reproduceren, de verdere verspreiding of distributie ervan onder welke vorm dan ook) is verboden en kan strafrechtelijk vervolgd worden. Met dank voor uw medewerking.

EAN code: 5412025889099



## Pakket / Emballage / Package / Paket

### **(NL) PAKKET CONTROLEREN :**

Bij ontvangst dient u de geleverde stukken te controleren aan de hand van de stuklijst in het montageplan. Controle dient te gebeuren op de aantallen, alsook de staat van de stukken. Het is sterk aangeraden om de opbouw van het tuinhuis niet te starten alvorens deze controle uitgevoerd is en indien nodig u de vervangstukken ontvangen hebt. Melding maken van onjuistheden doe je via [www.solid.eu/sav](http://www.solid.eu/sav).

### **(FR) CONTROLE DE LA MARCHANDISE :**

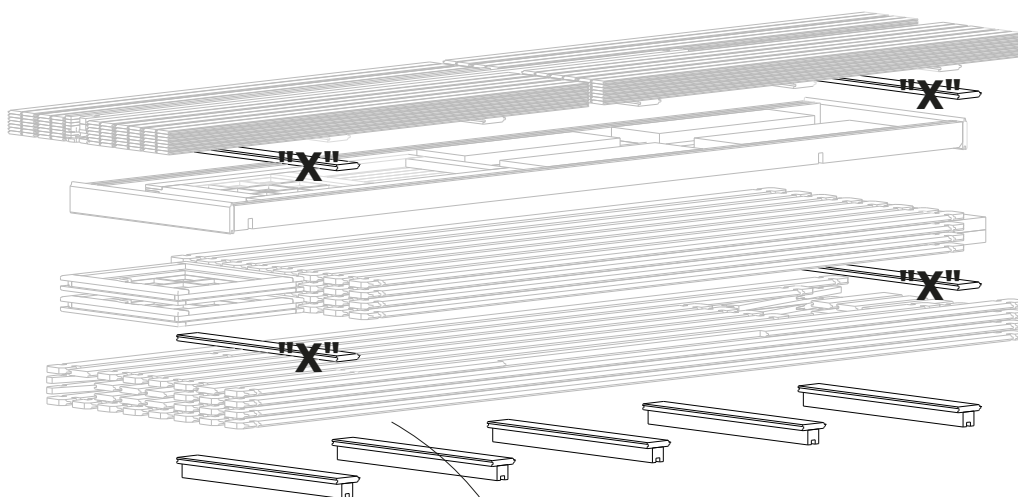
Lors de la réception du colis, il convient de vérifier la présence et l'état de toutes les pièces dans le colis. Pour cela, aidez-vous de la liste des pièces présente dans le plan de montage. Il est conseillé de ne commencer le montage de l'abri qu'après avoir effectué cette vérification et éventuellement avoir reçu les pièces manquantes ou défectueuses. Contactez notre service après vente si nécessaire via [www.solid.eu/sav](http://www.solid.eu/sav).

### **(GB) PACKAGE CHECK :**

Upon receiving your package it is mandatory to check if all pieces have been delivered correctly, and if they match the numbers of letters on the bill of material in your assembly plan. This has to be done together with the condition check before starting assembly. Assembly cannot be done before receiving spare parts when needed. The reporting of inaccuracies in your pack must be done via [www.solid.eu/sav](http://www.solid.eu/sav).

### **(D) VOLLSTÄNDIGKEITSKONTROLLE :**

Wenn Sie das Paket erhalten, müssen Sie überprüfen, ob alle Teile und deren Nummern der Materialliste entsprechen (die Sie in der Montageanleitung finden) und ob alle Teile in gutem Zustand sind. Es wird dringend empfohlen, nicht mit der Installation zu beginnen, bevor Sie die Teileliste überprüft und ggf. die Ersatzteile erhalten haben. Wenden Sie sich bei Bedarf über [www.solid.eu/sav](http://www.solid.eu/sav) an unseren Kundendienst.



**Opgepast :**  
Verpakkingshout is aanwezig in het pakket en mag weggegooid worden.

**Attention :**  
Du bois de calage est présent dans l'emballage et est à jeter.

**Be careful :**  
Packing wood is present in the packaging and may be thrown away.

**Achtung :**  
Verpackungsholz ist in der Verpackung enthalten und kann entsorgt werden.

# Gebogen planken / Planches bombées / Curved slats / Verbogene Bretter

## **(NL) GEBOGEN PLANKEN :**

Hout is een levend materiaal. Planken kunnen dan ook van tijd tot tijd gebogen komen te staan. We raden aan de meest gebogen planken onderaan de constructie te steken, dan kan het hout door het gewicht weer rechten.

## **(FR) PLANCHES BOMBÉES :**

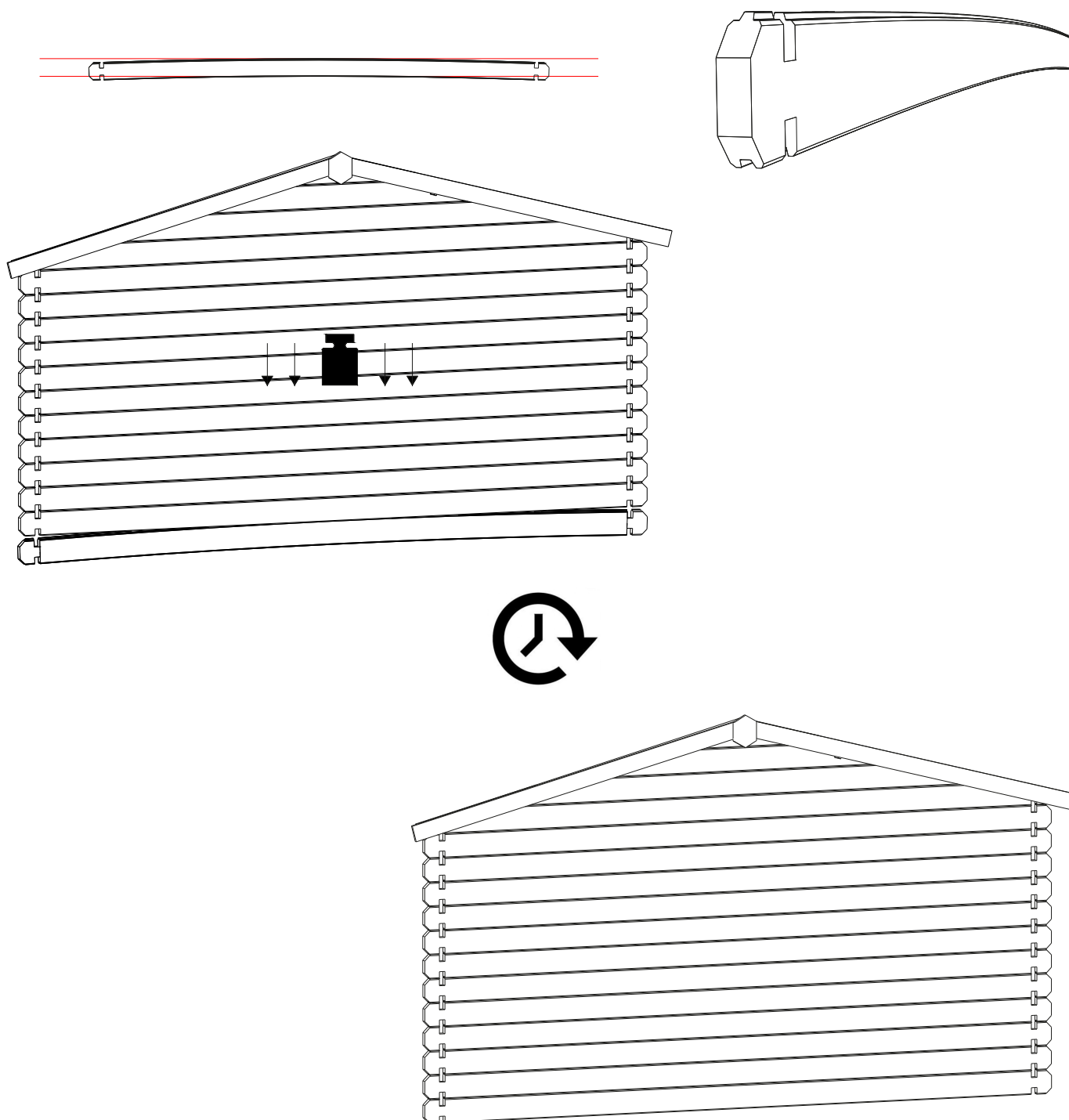
Le bois est un matériaux vivant. Les planches peuvent donc être légèrement boimbées. Nous conseillons de placer les planches les plus bombées au bas de la construction, pour que le bois puisse devenir à nouveau droit par le poids.

## **(GB) CURVED SLATS :**

Wood is a living material. Slats can therefore become bent from time to time. We recommend you place the most curved slats on the bottom of the construction, that way the wood can straighten itself because of the weight.

## **(D) VERBOGENE BRETTER :**

Holz ist ein lebendes Material. Bretter können soch daher manchmal verbiegen. Wir empfehlen, die am stärksten gekrümmten Bretter im unteren Bereich der Konstruktion zu verwenden, damit sich das Holz durch das Gewicht selbst richten kann.



# Gewrongen planken / Planches tordues / Twisted slats / Verdrehte Bretter

## **(NL) GEWRONGEN PLANKEN :**

Het kan voorkomen dat planken wat gewrongen zijn, wat normaal is voor hout. Tijdens het plaatsen kan u met behulp van een spanschroef deze wat rechten, terwijl u de volgende plank plaatst.

## **(FR) PLANCHES TORDUES :**

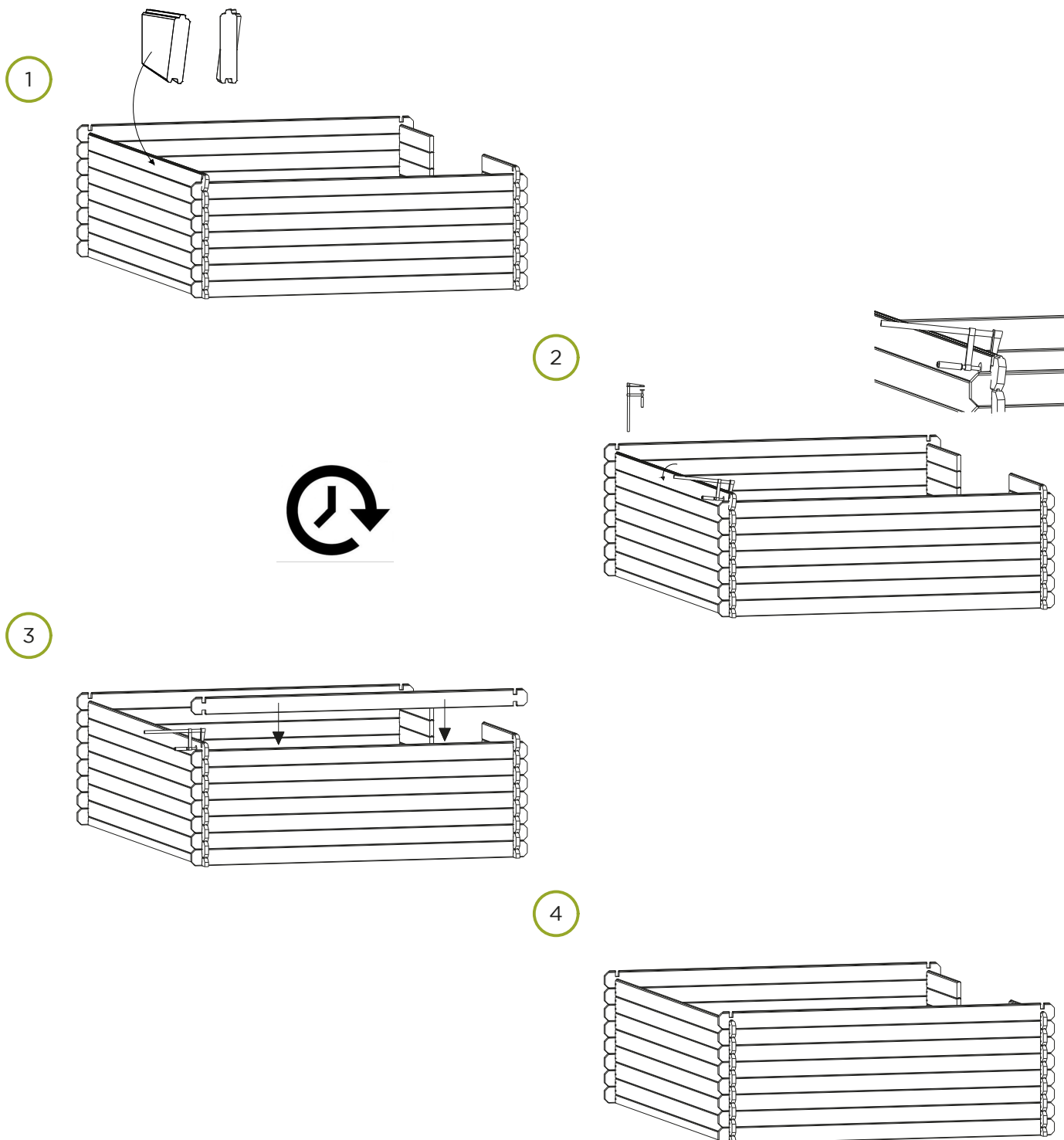
Il est possible que les planches soient légèrement tordues, ce qui est normal pour le bois. Pendant l'installation, vous pouvez utiliser une serre-joint, redressez-le pendant que vous placez la planche suivante.

## **(GB) TWISTED SLATS :**

It is possible that slats are slightly twisted, which is normal for wood. During installation you can use a turnbuckle, straighten it while you place the next slat.

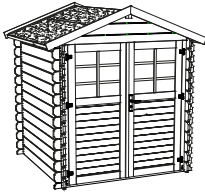
## **(D) VERDREHTE BRETTER :**

Es ist möglich, dass Bretter leicht verdreht sind, was für Holz möglich ist. Während der Montage können Sie eine Schraubzwinge verwenden, um das jeweilige Brett gerade zu richten, während Sie das nächste montieren.



# Stuklijst / Liste des pièces / Bill of material / Materialliste

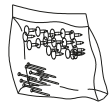
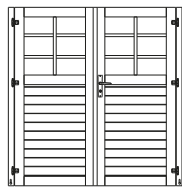
## P88912



### SOLID



Ref.	Index	#
A	WW028x149-TPT-000-0-1980	2
B	WW028x149-1IF-000-0-0150	24
E	WW028x149-2IF-000-0-1980	26
G	WW028x149-2IF-000-0-1980	12
I	WW028x079-DEM-000-0-1980	2
J	S5985 AGGLO 15x597x1123	7
K	WW040x070-4FA-000-0-1980	1
L	WW012x040-4FA-000-0-1473	8
M	WW016x095-4FA-000-0-1850	4
O	S504 Roofing 7.2m	1
P	S8124C28 S689	1
R	S655	1



- 1 x S8124 S689
- 1 x S8100-K28
- 1 x WW012x040-4FA-000-0-1775
- 2 x S8123-T
- 2 x S5212 (plexi 630mm x 638mm)
- 2 x S635 70 + 2 x S636 M8
- 1 x S689 + 6 x S620
- 1 x S667
- 2 x
- 1 x

- 2.8 x 50 #240
- 3.0 x 15 #520

Afmetingen, uiterlijk, vorm, gewicht kunnen afwijken.  
 Les dimensions, l'apparence, la forme, le poids peuvent différer.  
 Dimensions, appearance, shape, weight may differ.  
 Maße, Aussehen, Form, Gewicht können abweichen.

www.solid.eu/sav

### Gereedschap (excl.) / Outils (excl.) / Tools (excl.) / Werkzeuge (exkl.)



Hamer  
 Marteau  
 Hammer



Schroefboormachine  
 Perceuse / Visseuse  
 Screw drill  
 Schraubenbohrer



Ladder  
 Échelle  
 Ladder  
 Leiter



Winkelhaak  
 Crochet carré  
 Square hook  
 Quadratischer Haken



Cirkelzaag  
 Scie circulaire  
 Circular saw  
 Kreissäge



Klokboor Ø 60mm  
 Scie cloche Ø 60mm  
 Hole saw Ø 60mm  
 Bohren Ø 60mm



Handzaag  
 Scie à main  
 Saw  
 Säge



Meter  
 Mètre  
 Meter  
 Rollenmesser



Breekmes  
 Couteau  
 Cutter  
 Messer



Waterpas  
 Niveau à bulle  
 Plumb rule  
 Wasserwaage



Decoupeerzaag  
 Scie sauteuse  
 Jigsaw  
 Stichsäge

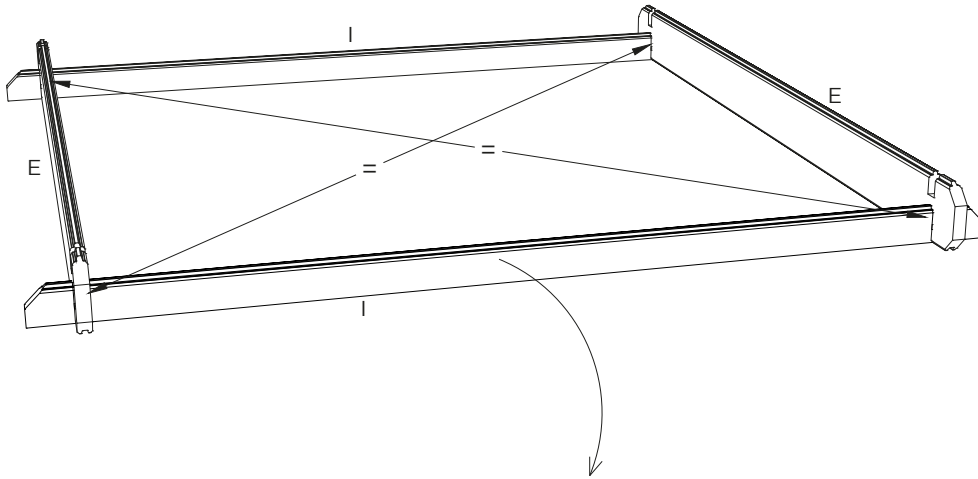


Silicone + pomp  
 Silicone + pompe  
 Silicone + pump  
 Silikon + Pumpe

# P88912

I = 2  
E = 2

1



## Aanbeveling / Conseil / Recommendation / Empfehlung



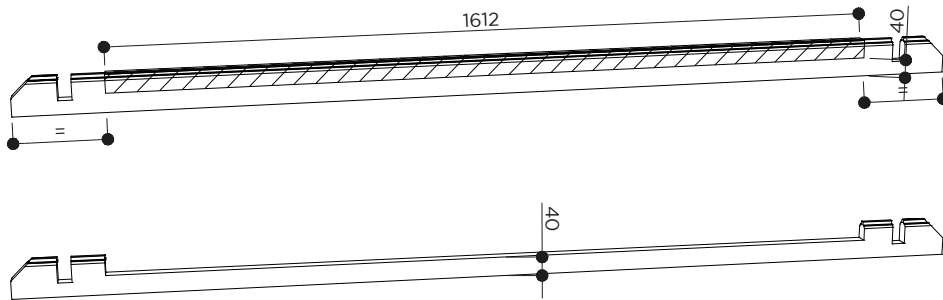
Hout is een levend materiaal. Om uw product maximaal volgens de seizoenwissels te laten leven raden wij aan om de het gearceerde stuk uit te zagen.

Le bois est un matériau vivant. Afin de permettre à votre produit de s'adapter au mieux aux changements de saison, nous vous recommandons de scier la pièce ombrée.

Wood is a living material. In order to allow your product to live up to the seasonal changes as much as possible, we recommend sawing out the shaded piece.

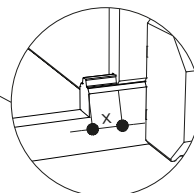
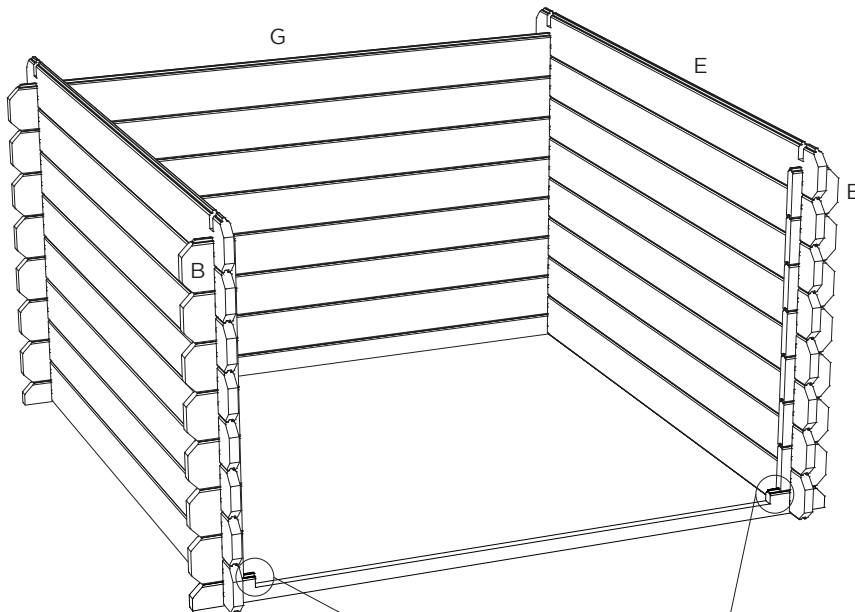
Holz ist ein lebendiges Material. Damit Ihr Produkt den jahreszeitlichen Veränderungen so gut wie möglich gerecht wird, empfehlen wir, das schattierte Stück auszusägen.

1 x



B = 14  
E = 14  
G = 7

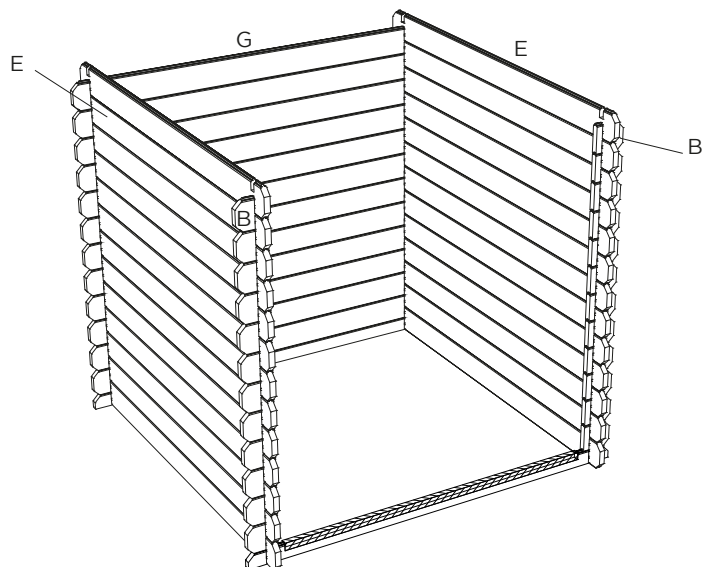
2



# P88912

B = 10  
E = 10  
G = 5

3



**(NL) INFORMATIE :**

Het is niet abnormaal dat kleine openingen te zien zijn bij de montage, zowel boven de deur als bij de dakopbouw. Deze zullen na het natuurlijk drogen van het product verdwijnen, hou er evenwel rekening mee dat dit enkele weken kan duren.

**(FR) INFORMATION :**

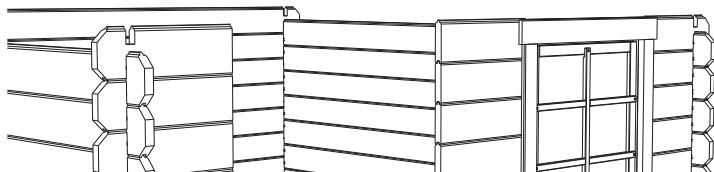
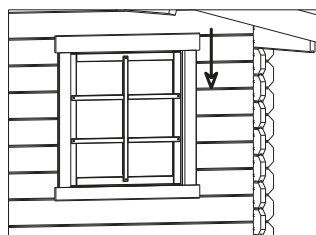
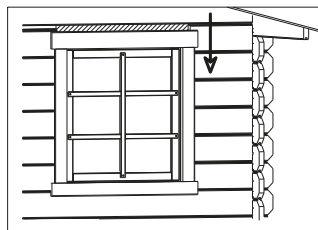
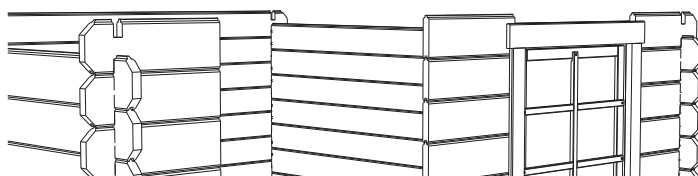
Il n'est pas anormal qu'il y ait des ouvertures à voir lors du montage tant au-dessus de la porte et les fenêtres qu'en montant le toit. Ceux-ci disparaîtront après le séchage naturel du produit. Tenez cependant compte que cela peut durer quelques semaines.

**(GB) INFORMATION :**

It is not unusual that small openings are visible during the assembly, both above the door and in the roof. These will disappear after the natural drying of the product, keep in mind, however, that this may take several weeks.

**(D) INFORMATION :**

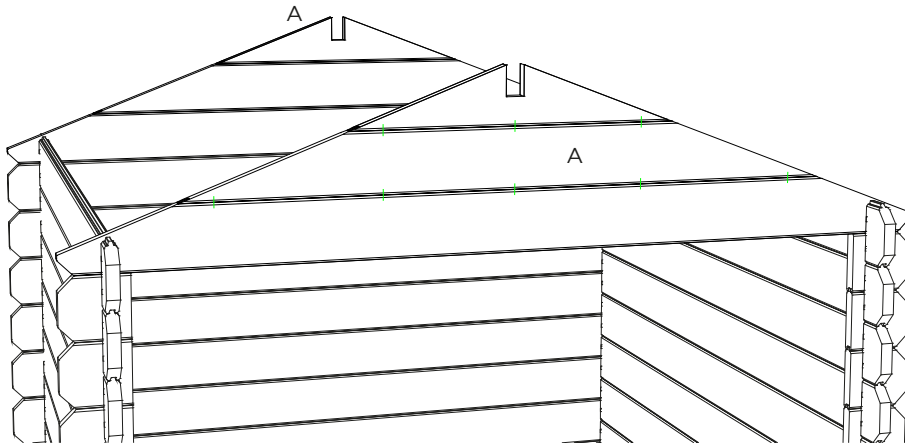
Es ist nicht abnormal, dass beim Aufbau, sowohl oberhalb der Tür als auch beim Dachaufbau kleine Öffnungen zu sehen sind. Nach der natürlichen Trocknung des Produktes werden diese verschwinden. Berücksichtigen Sie aber, dass dies einige Wochen in Anspruch nehmen kann.



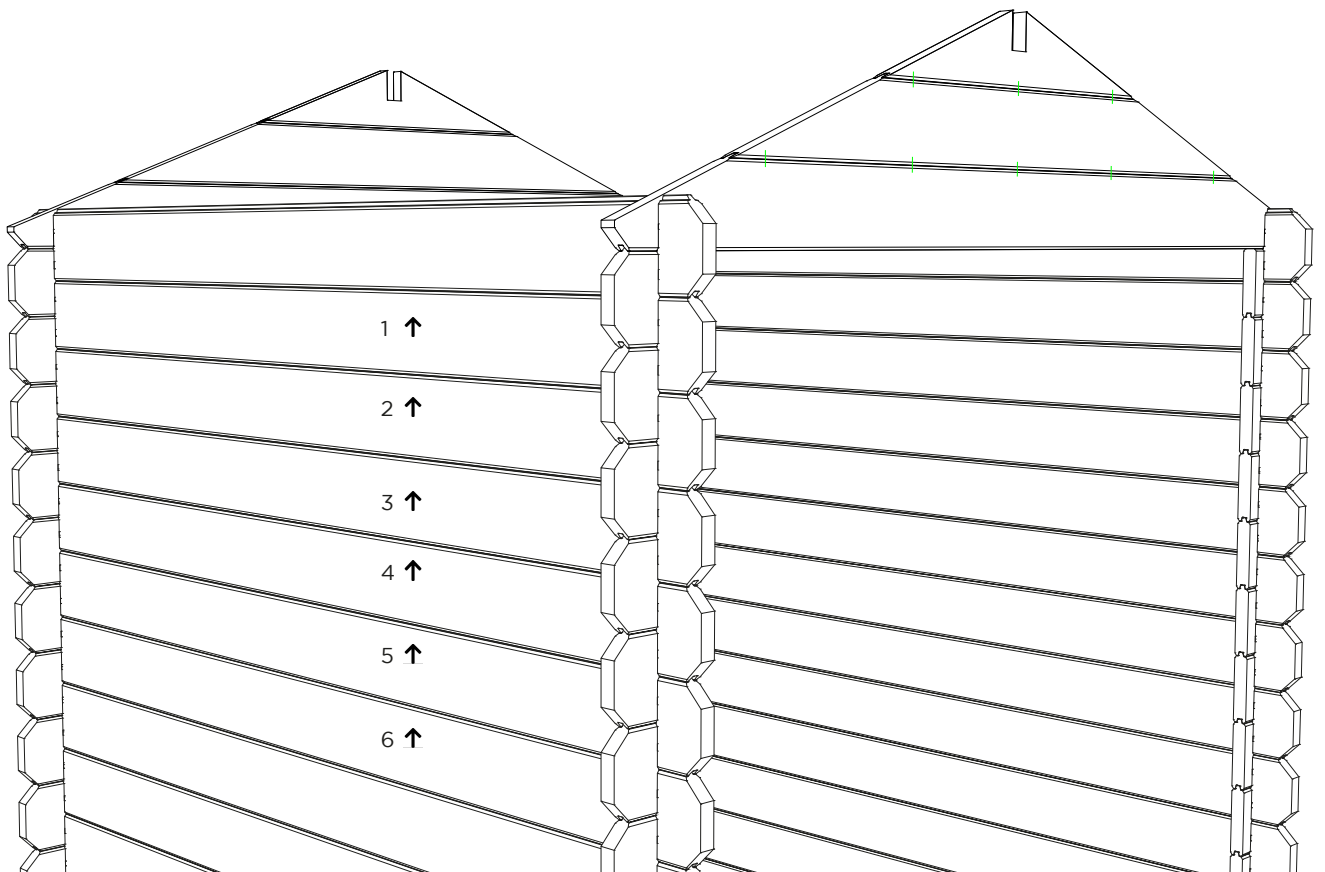
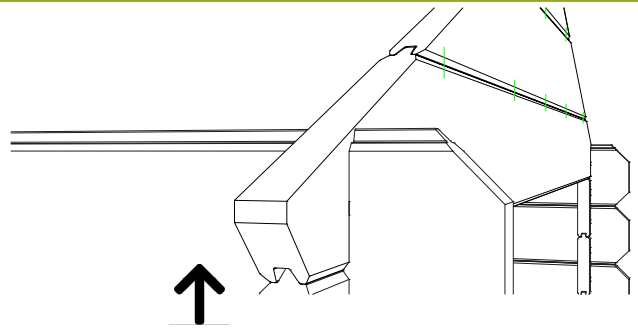
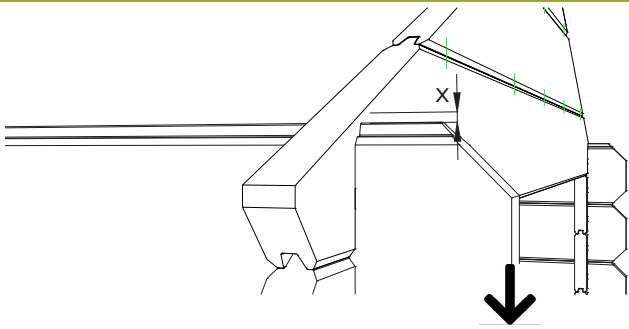
# P88912

A = 2

4



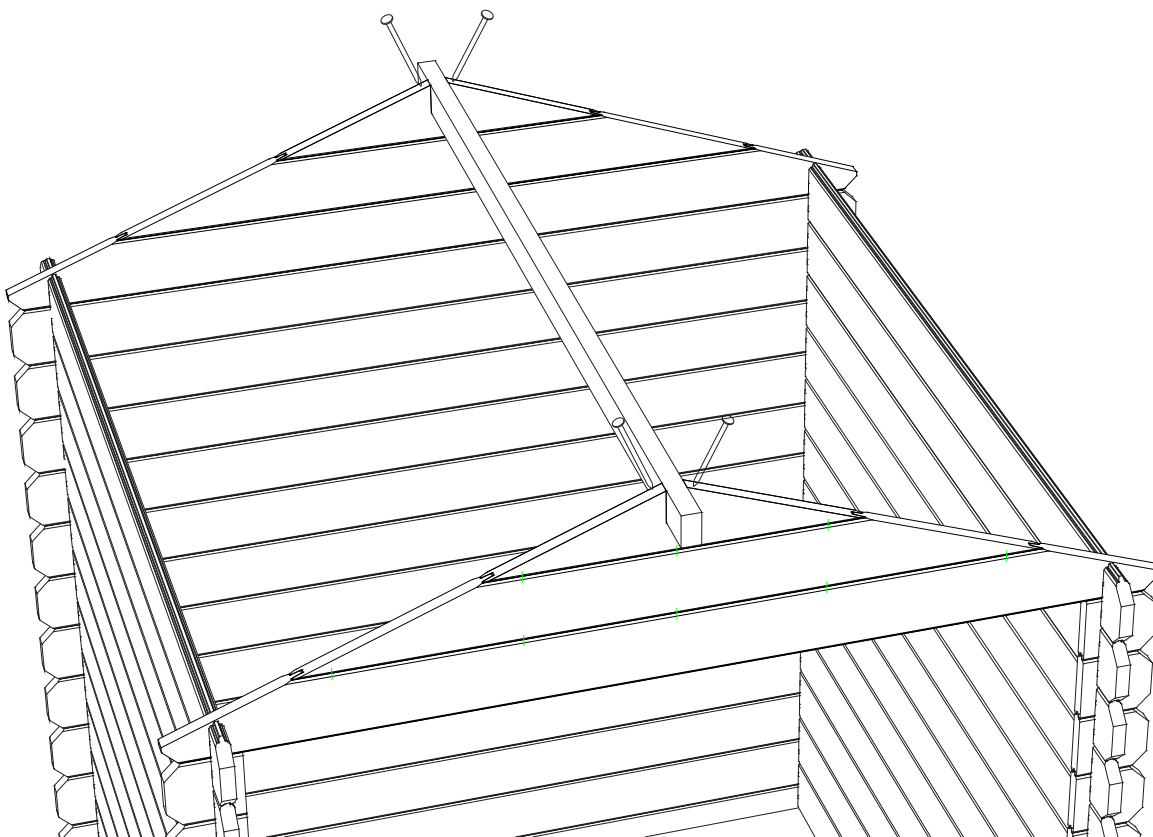
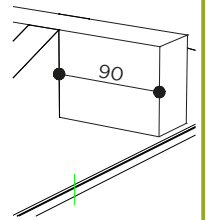
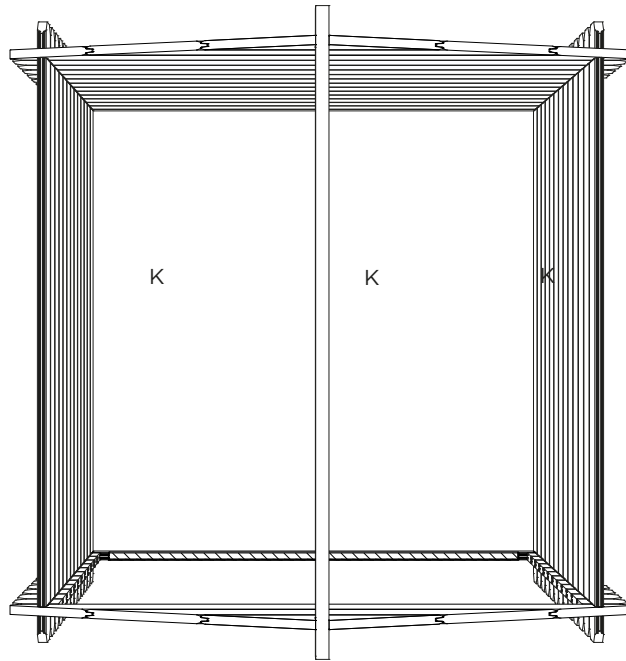
**Aanbeveling / Conseil / Recommendation / Empfehlung**



# P88912

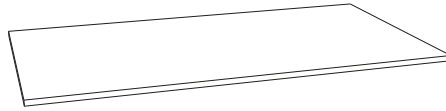
K = 1  
2.8 x 50 # 4

5



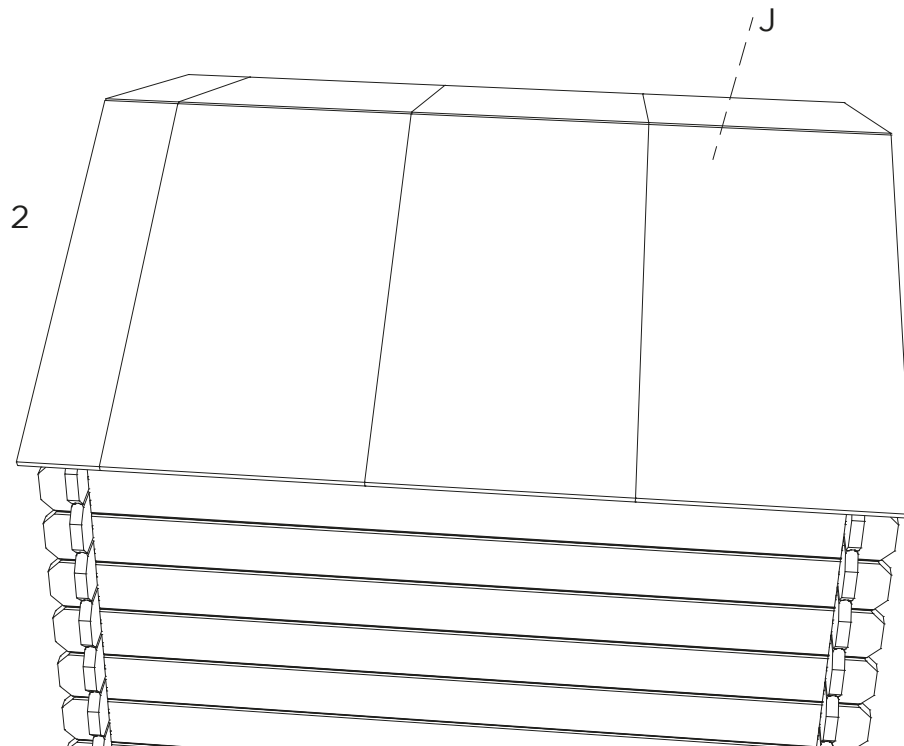
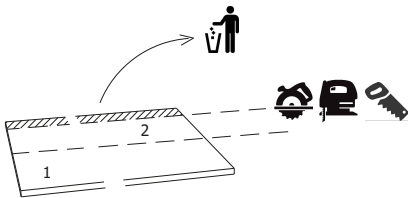
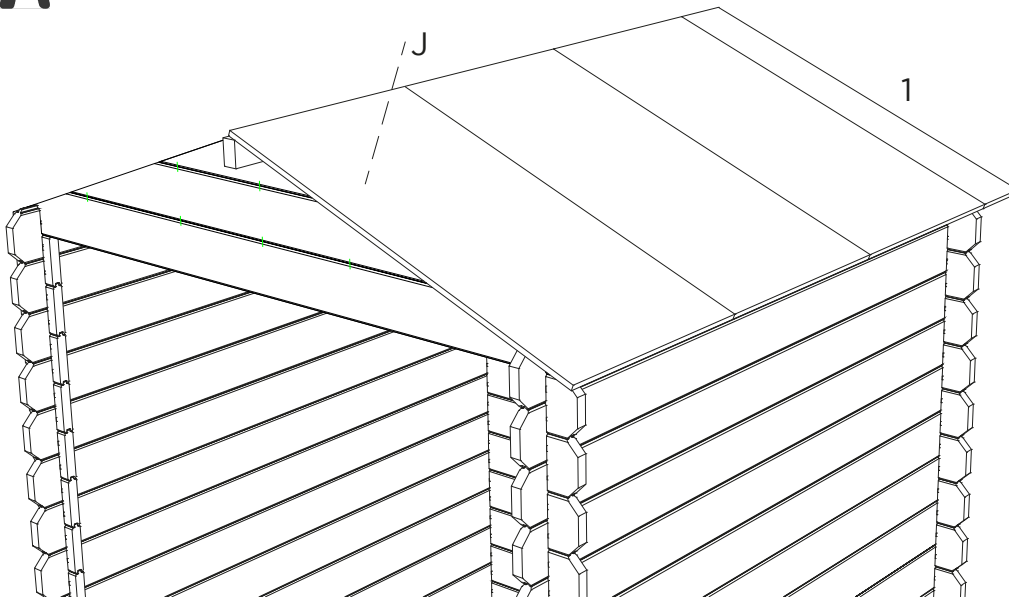
# P88912

Mat = bovenkant  
Mat = haut  
Matte = top  
Matt = oben

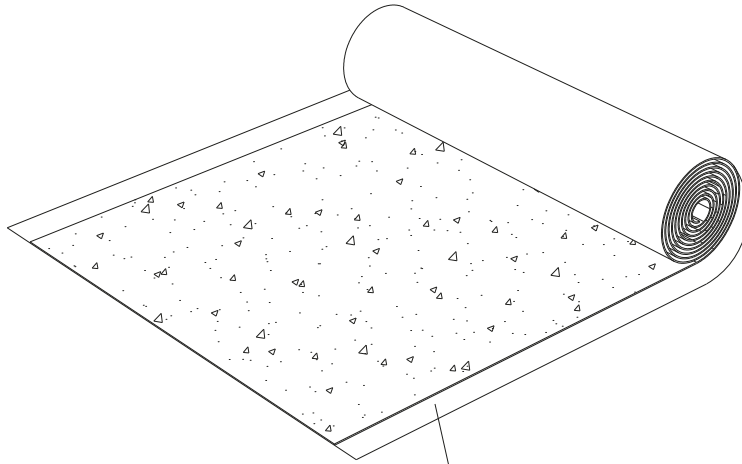


Blinkend = onderkant  
Brillant = bas  
Shiny = bottom  
Glänzend = unten

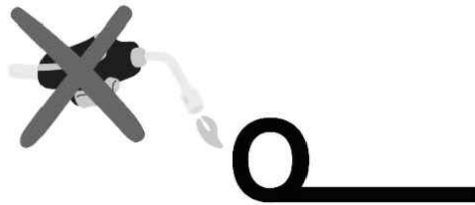
J = 7  
2.8 x 50 # 56



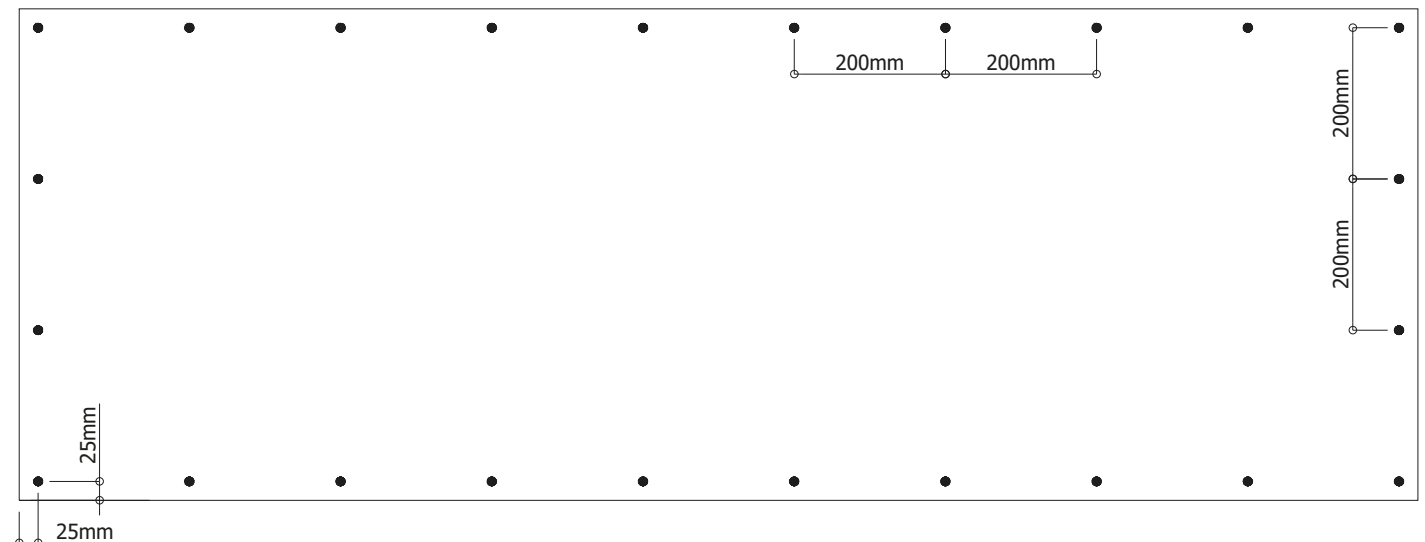
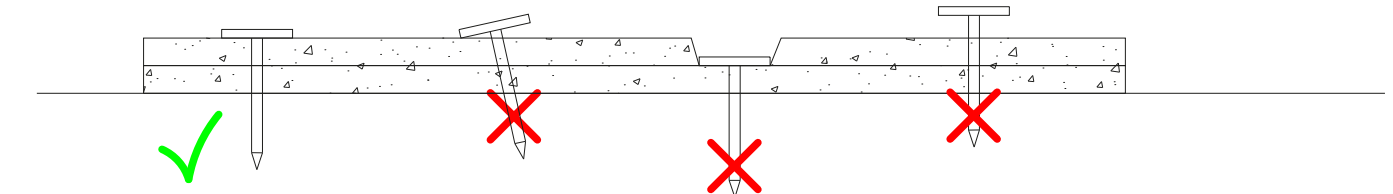
# Roofing / Feùtre Bitumeux / Roofing / Überdachung



Folie op achterzijde NIET verwijderen  
NE PAS Retirez le film plastique au dos  
DO NOT Remove the foil on the back  
NICHT Entfernen Sie die Folie auf der Rückseite



!! Niet branden/warmen  
!! Ne pas brûler/chauffer  
!! Not burning/heating  
!! Nicht brennen/erwärmen



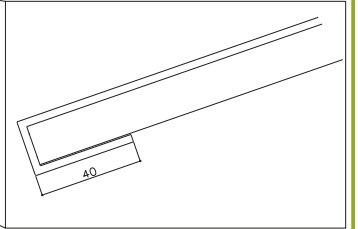
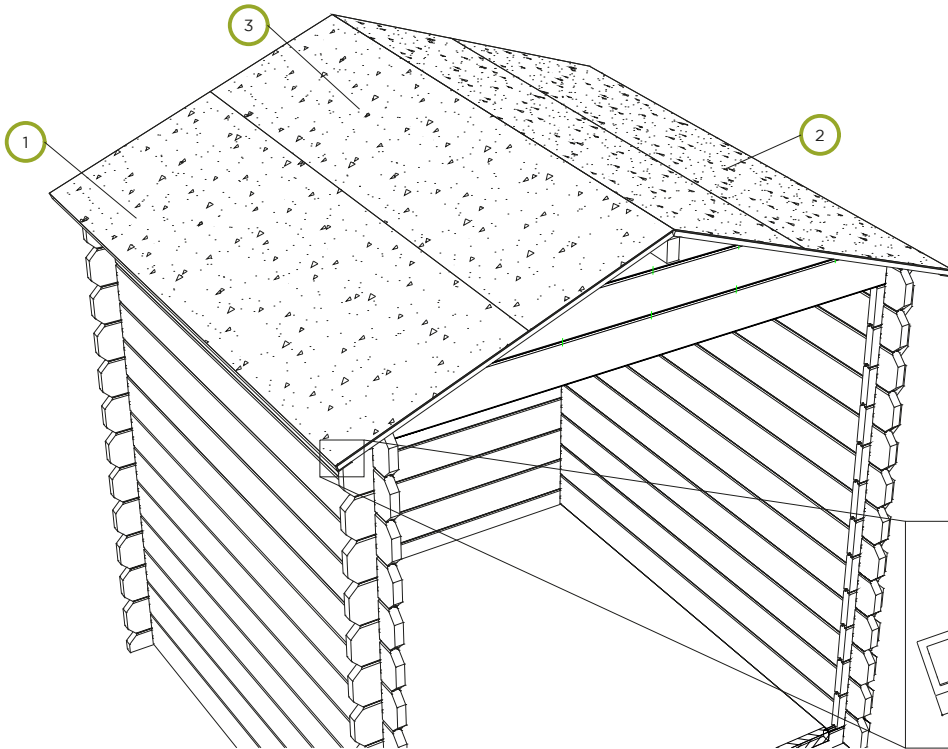
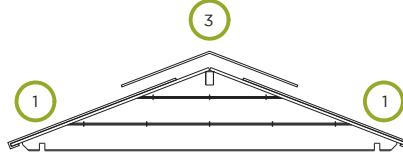
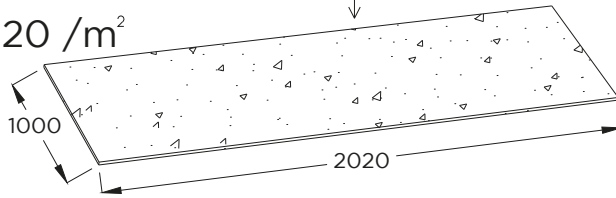
# P88912

O = 3

3.0 x 15 #

20 /m<sup>2</sup>

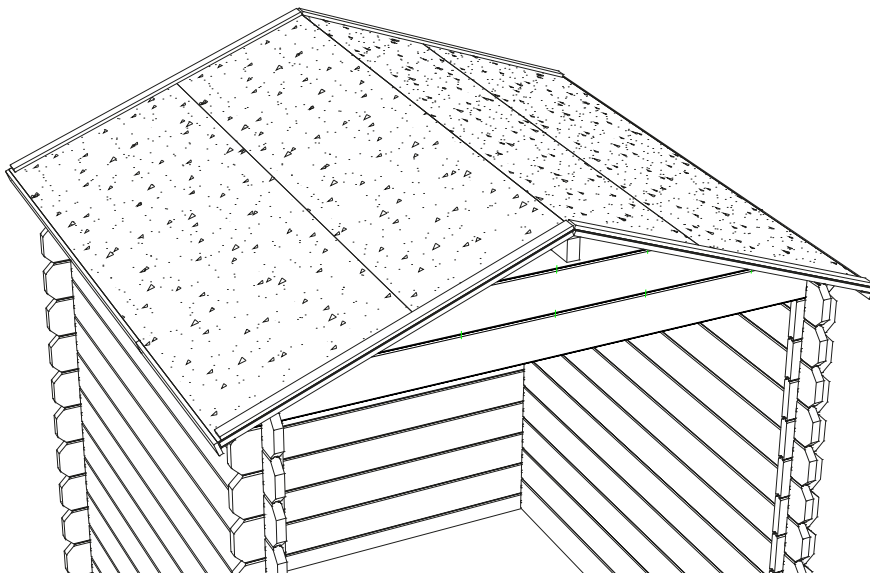
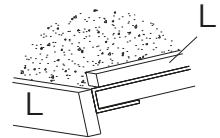
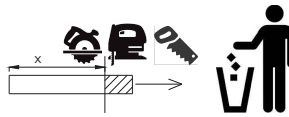
7



L = 8

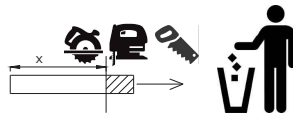
2.8 x 50 # 32

8

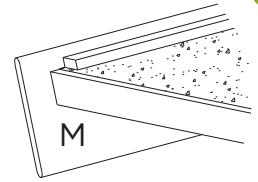


# P88912

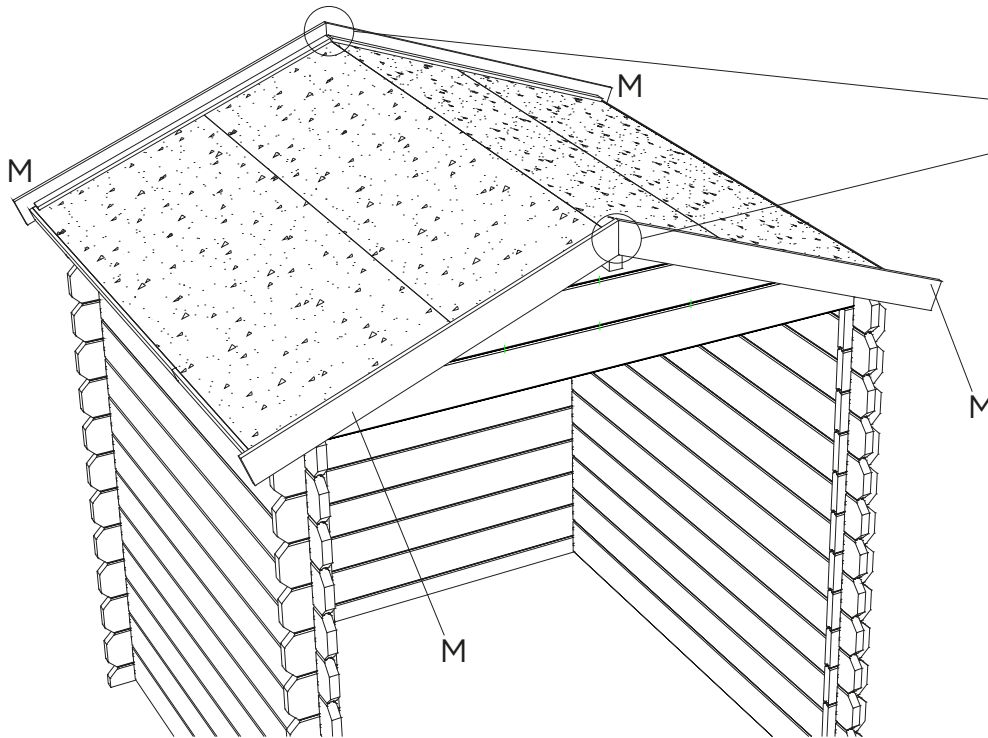
M = 4  
2.8 x 50 # 28



M  
Af te korten in lengte !!!!  
À raccourcir en longueur !!!!  
To be shortened in length !!!!



9



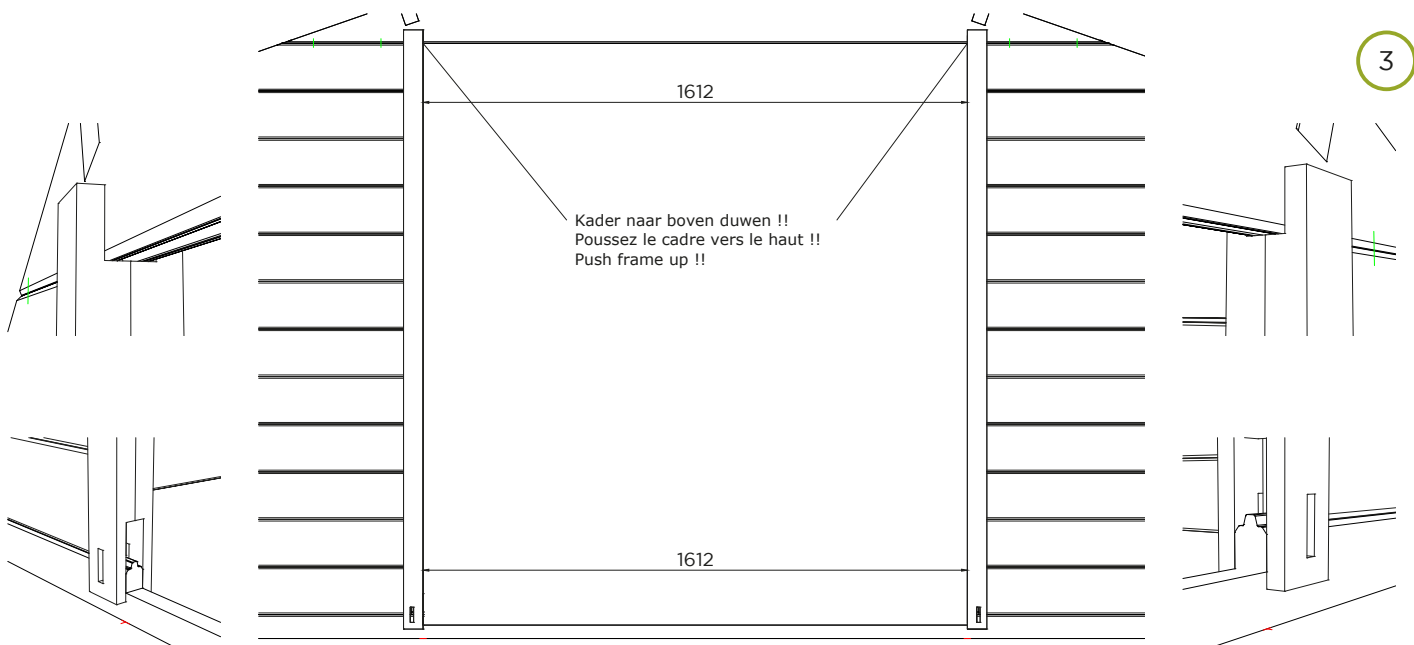
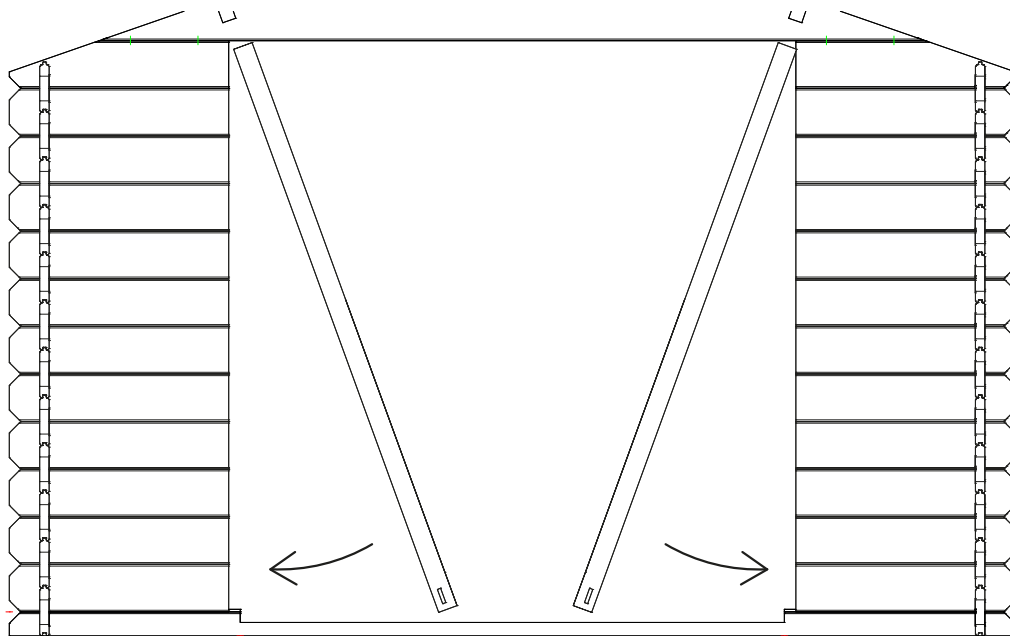
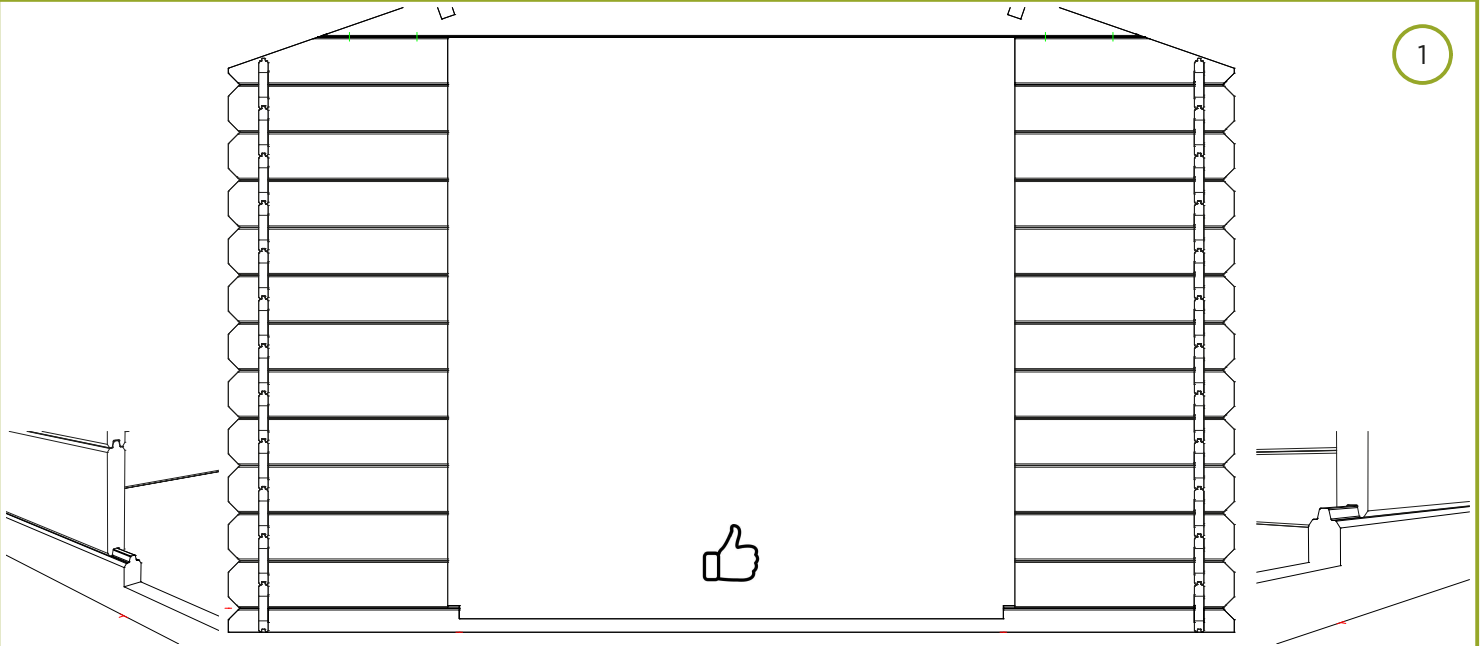
P = 1

10



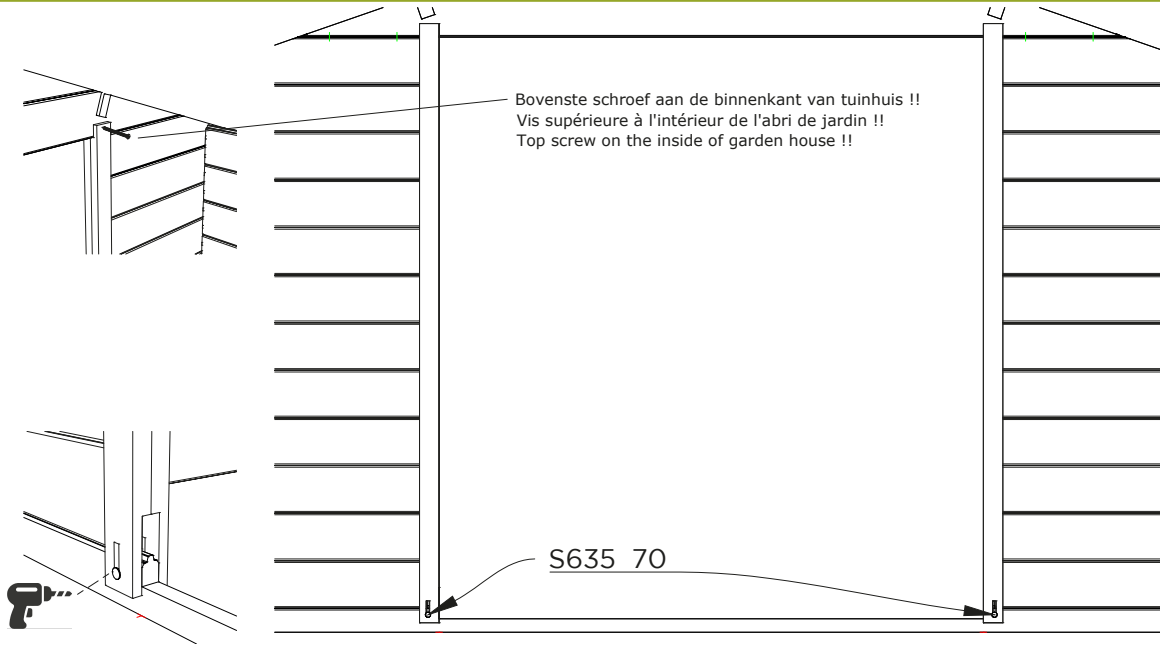
S8124C28 S689

# S8124C28 S689

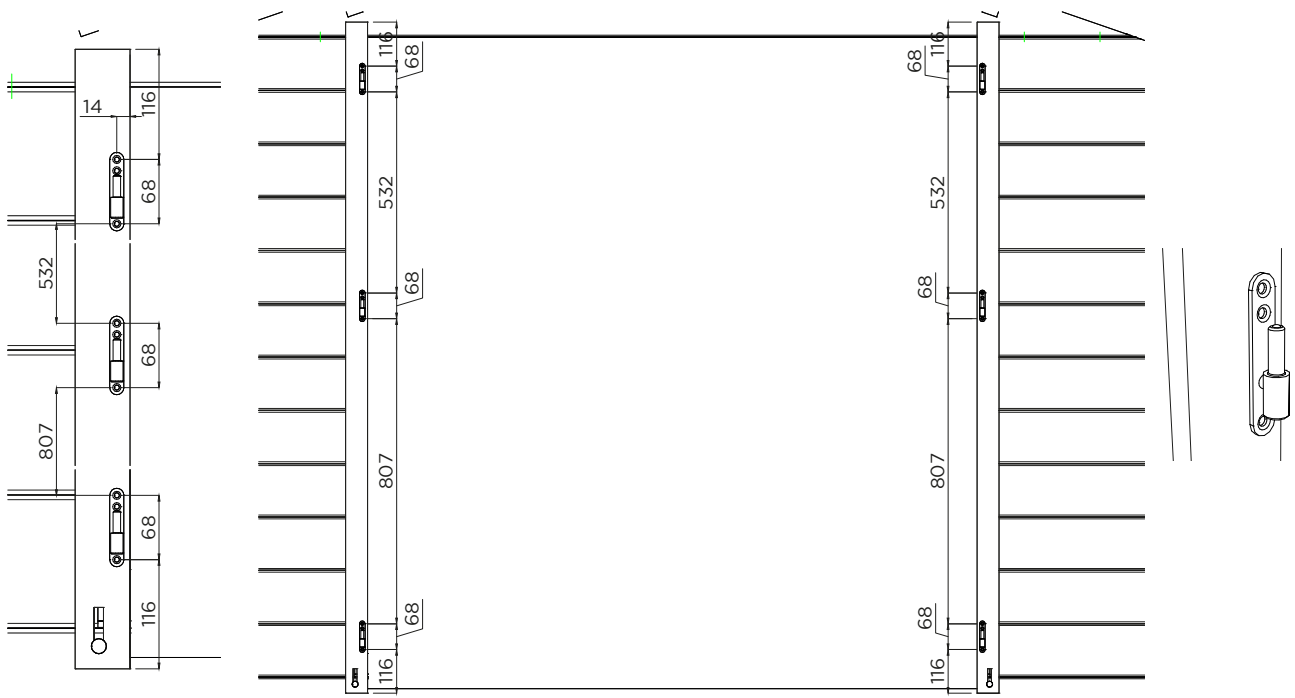


# S8124C28 S689

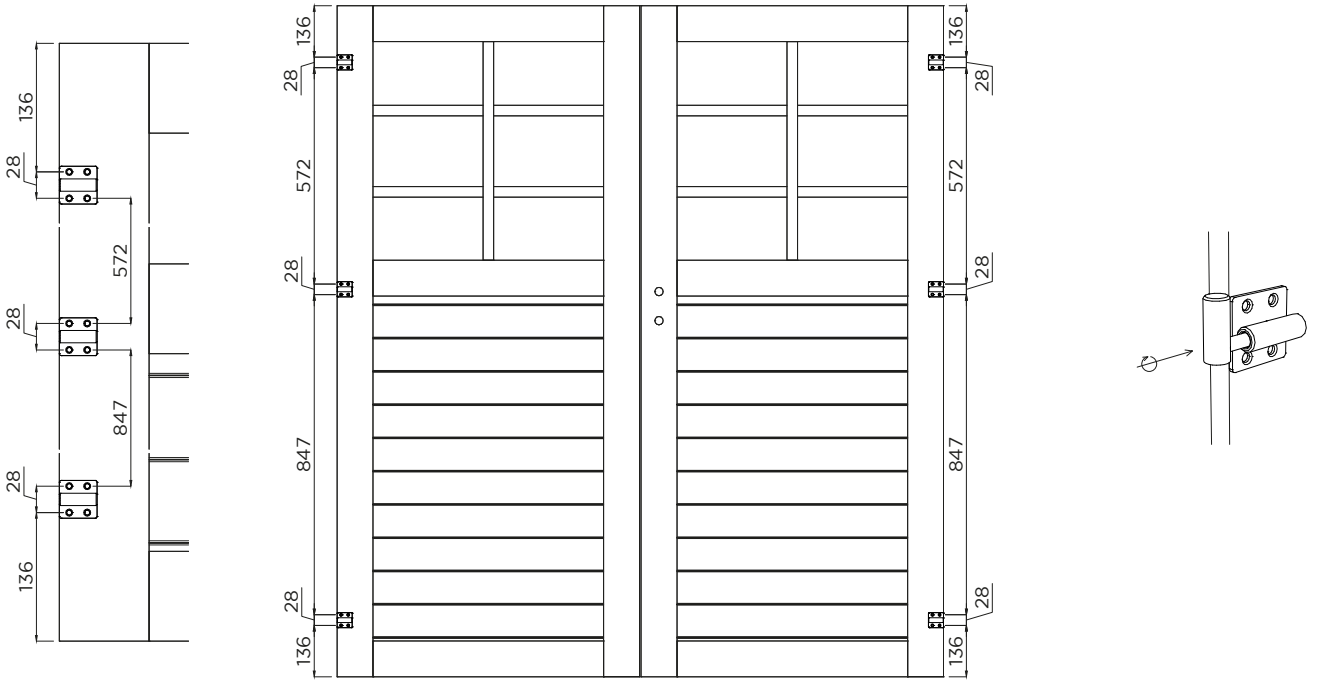
4



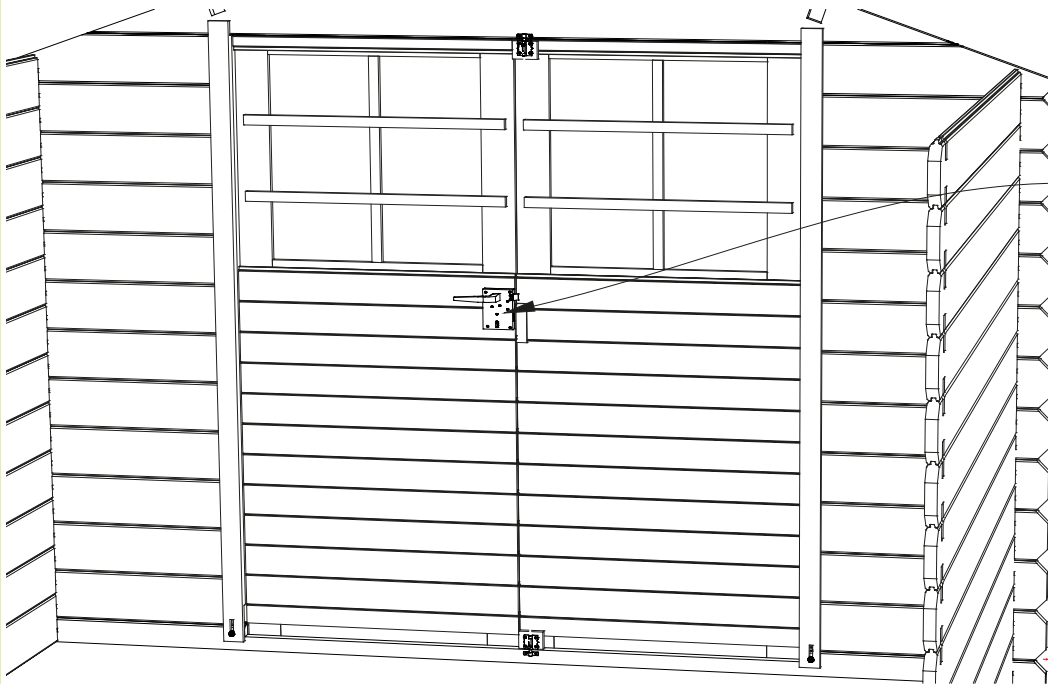
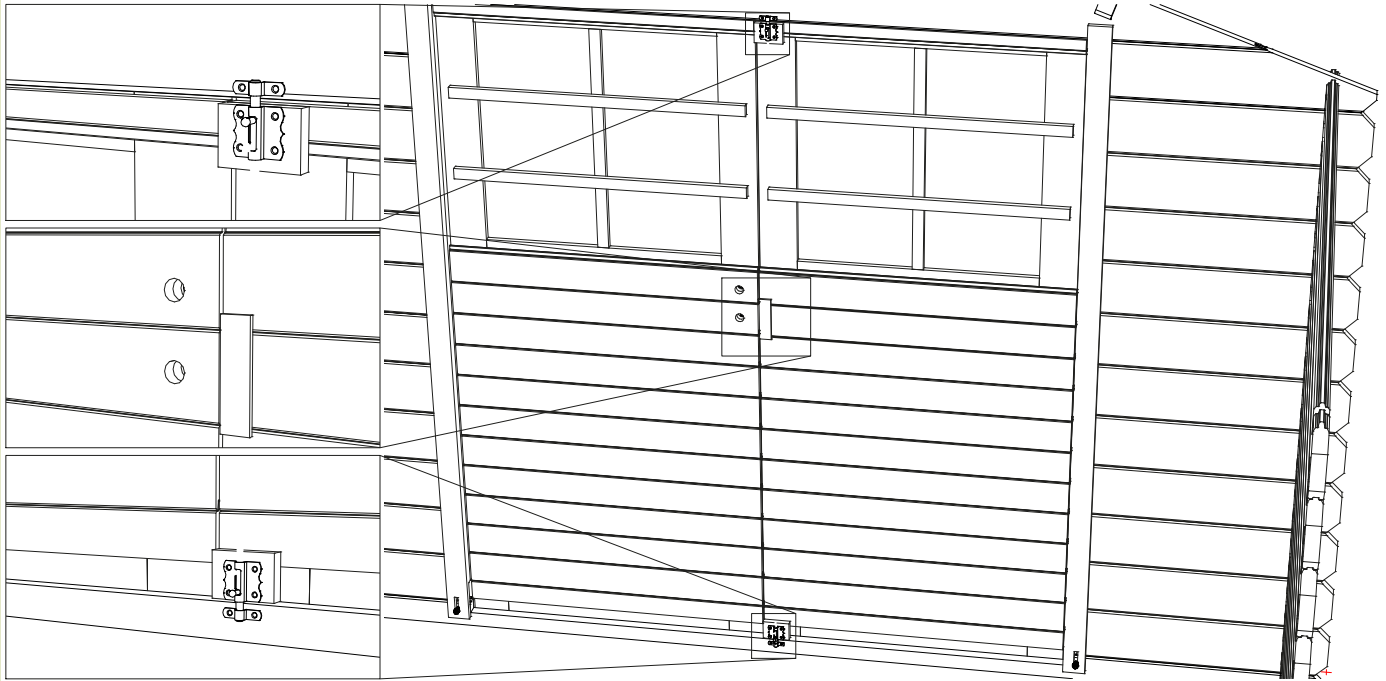
5



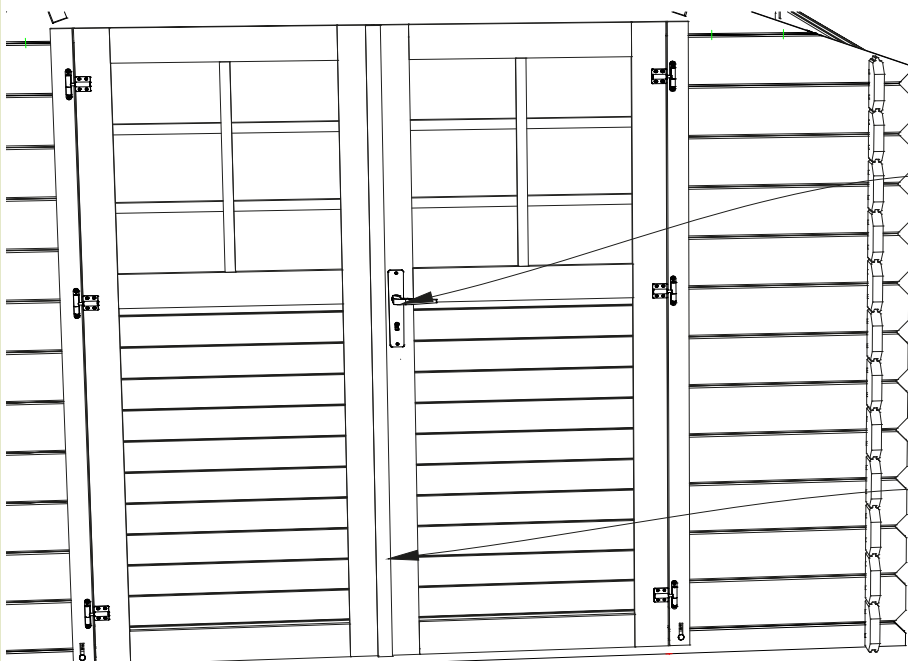
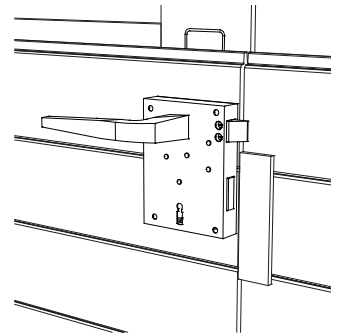
6



# S8124C28 S689



S689



S689

WW012x040-4FA-000-0-1775