



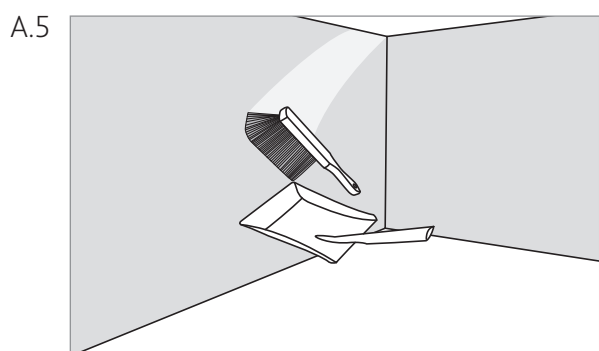
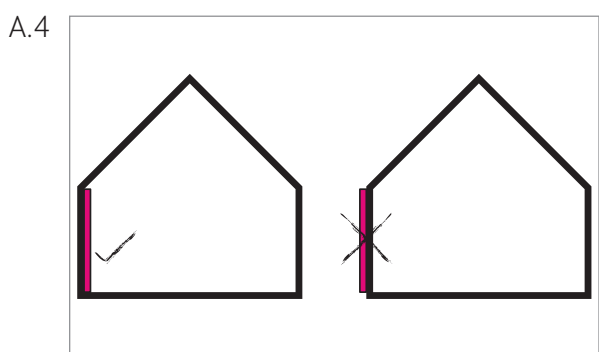
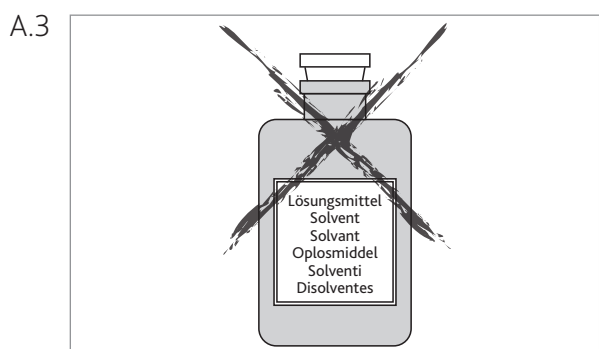
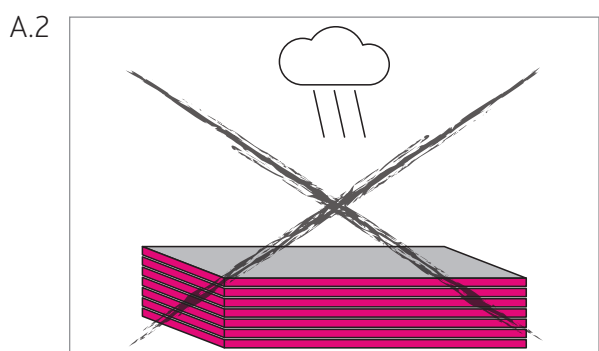
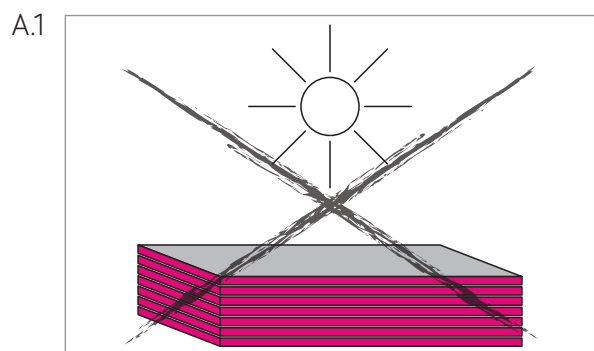
Notice de montage Application murale



Qboard[®] **basiq**
Quality Board

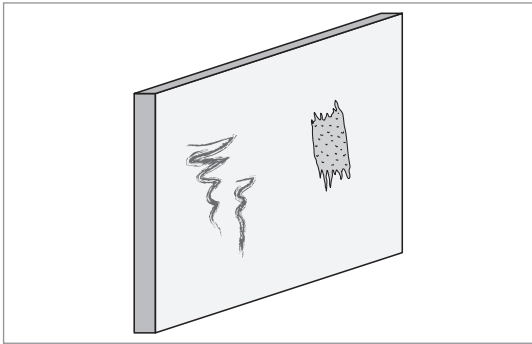
Contenu

A	Informations générales	page 3
B	Applications	
B.1	Notice de montage sur support plan et non adhérent	page 4
B.2	Notice de montage sur support non plan	page 5
B.3	Notice de montage sur support plan et adhérent	page 6
B.4	Notice de montage sur ossature	page 7
B.5	Notice de montage comme cloison	page 8
C	Bande d'armature/bande d'étanchéité	page 9
D	Carreler/Crépir	
D.1	Carreler	page 10
D.2	Crépir	page 10
E	Fixation de meubles et accessoires	page 11
F	Explications	page 12

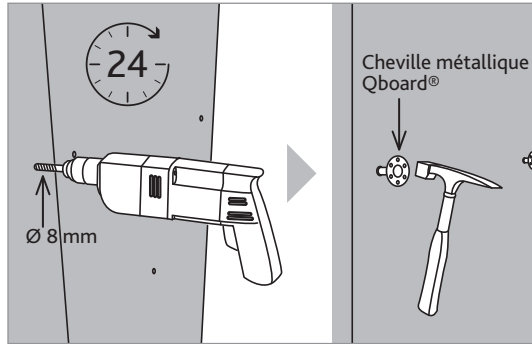


B Applications

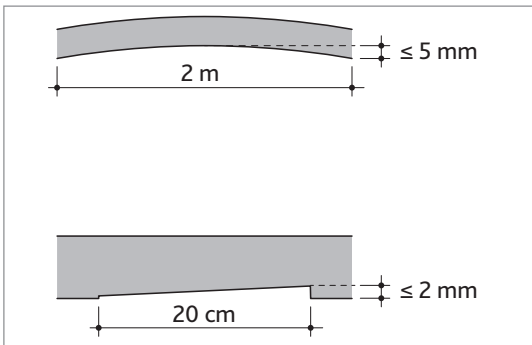
B.1 Notice de montage sur support plan et non adhérent



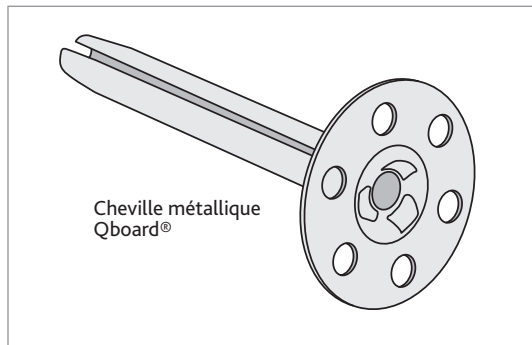
B.1.1



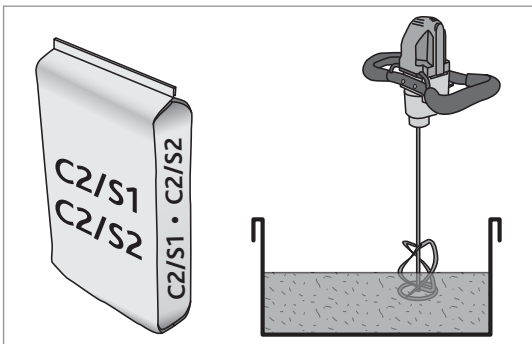
B.1.6



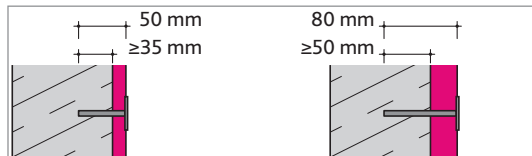
B.1.2



B.1.7



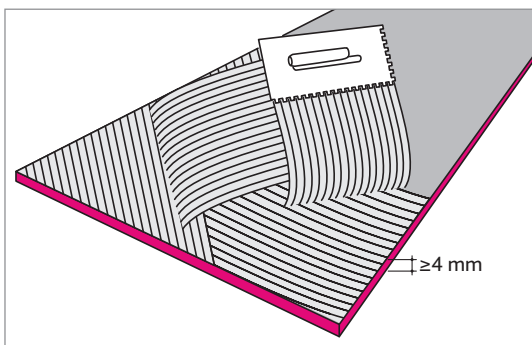
B.1.3



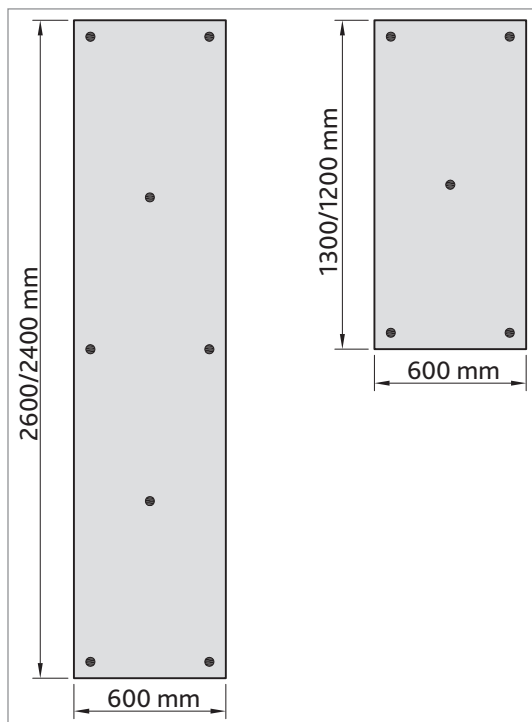
B.1.8



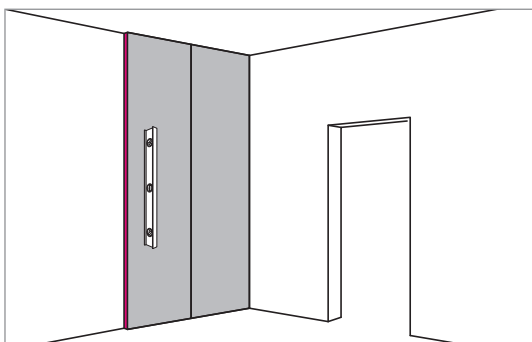
B.1.9



B.1.4



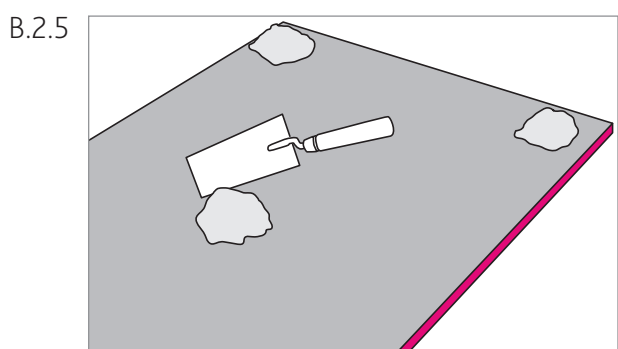
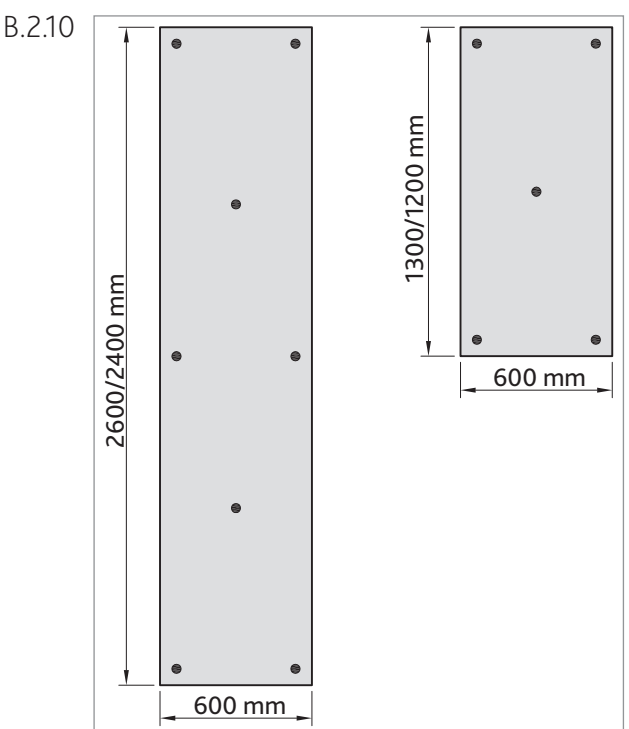
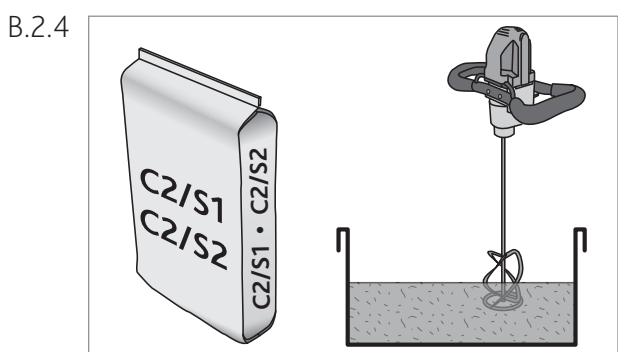
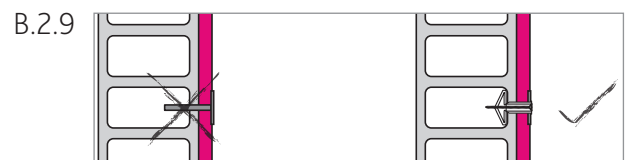
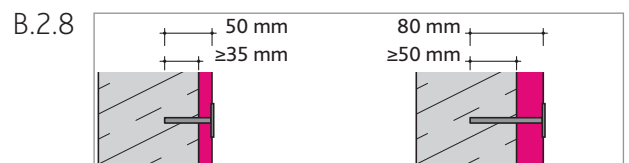
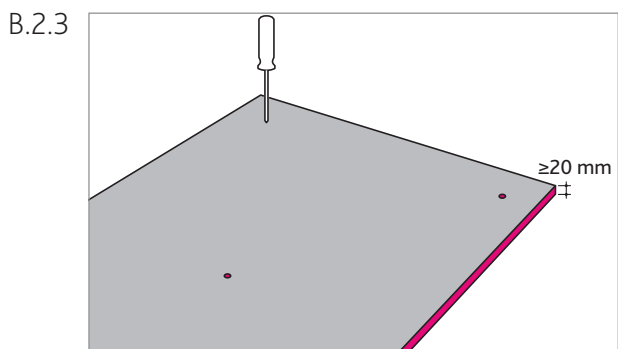
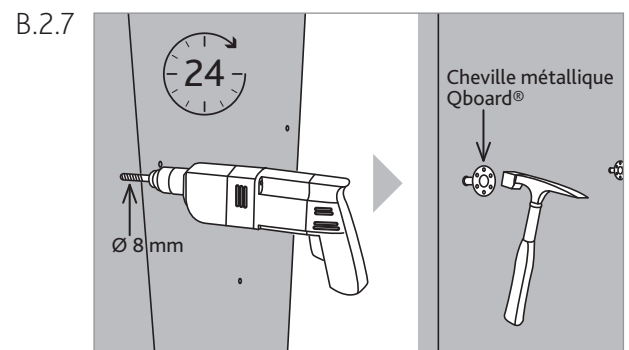
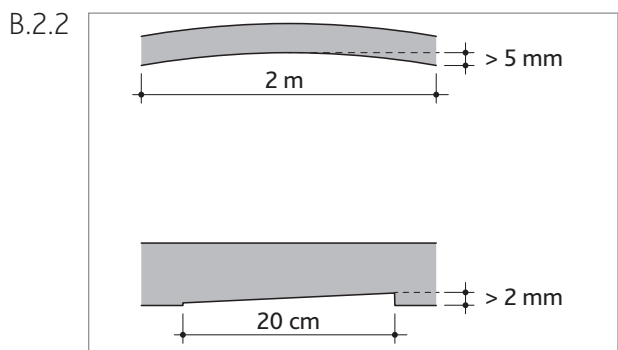
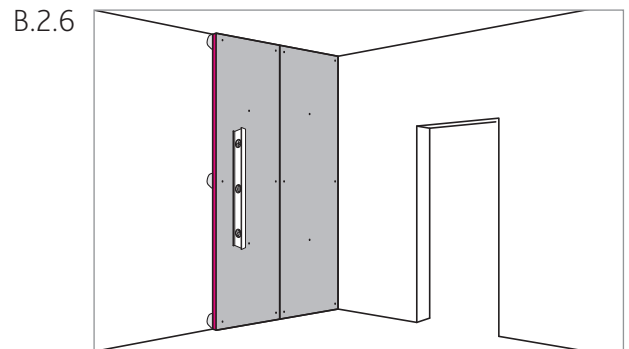
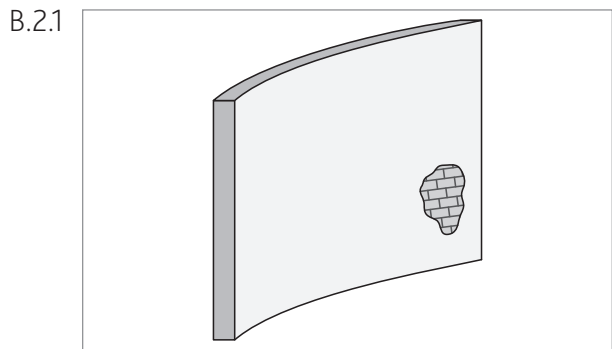
B.1.10



B.1.5

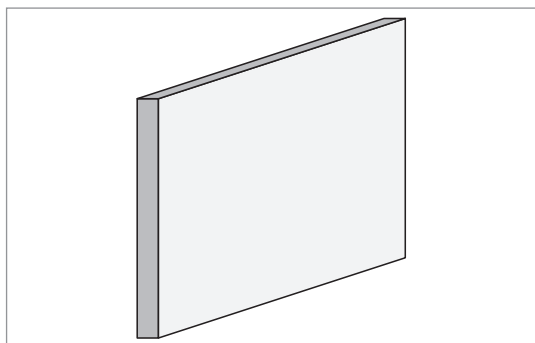
B Applications

B.2 Notice de montage sur support non plan

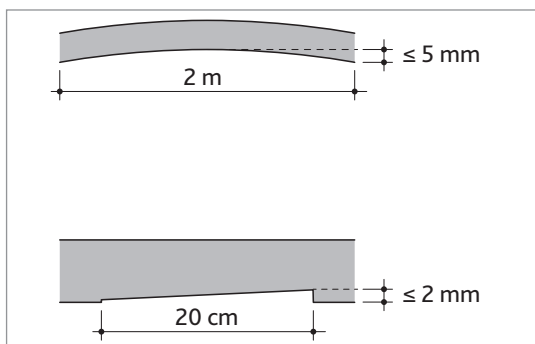


B Applications

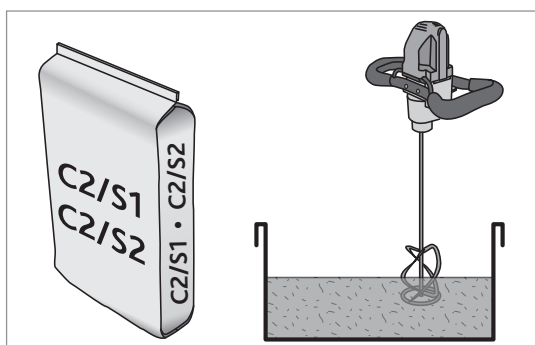
B.3 Application sur support plan et adhérent



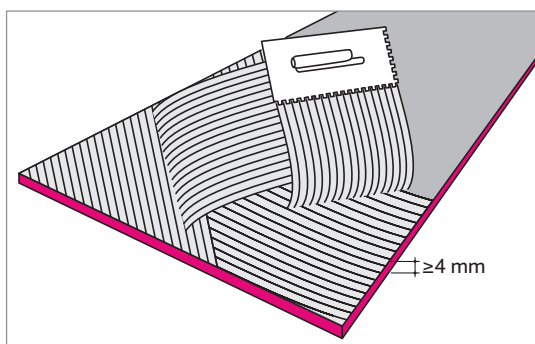
B.3.1



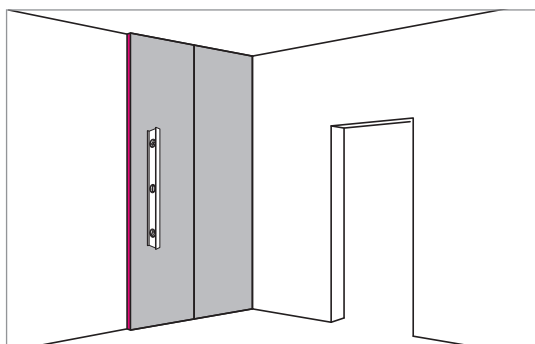
B.3.2



B.3.3



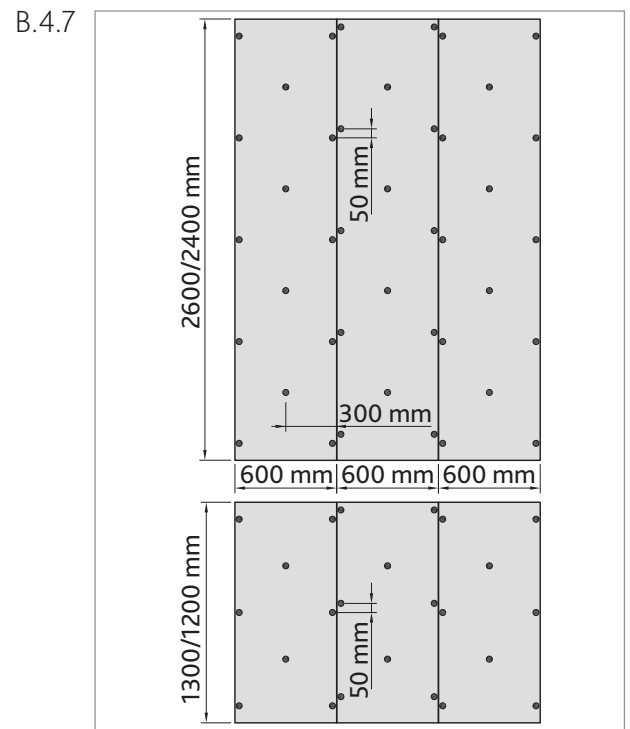
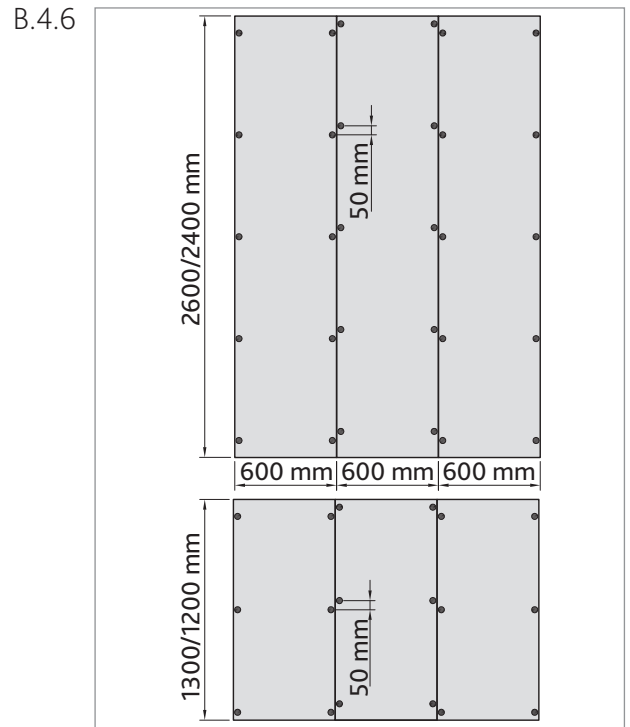
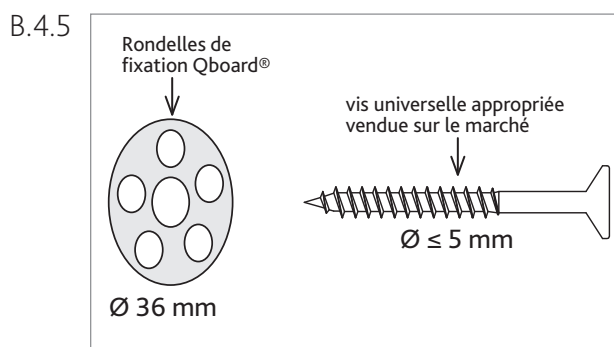
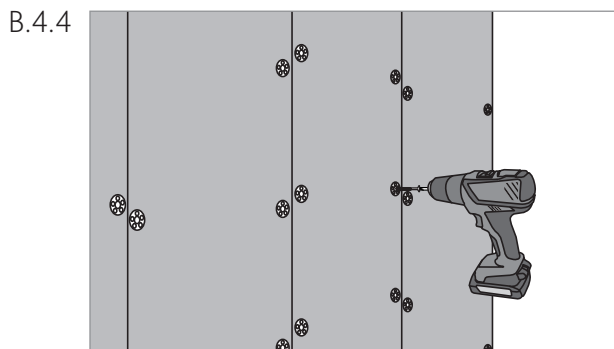
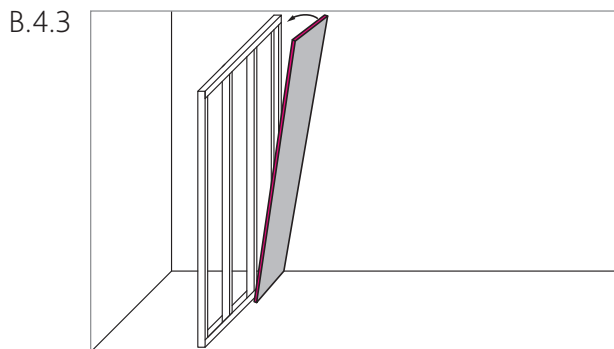
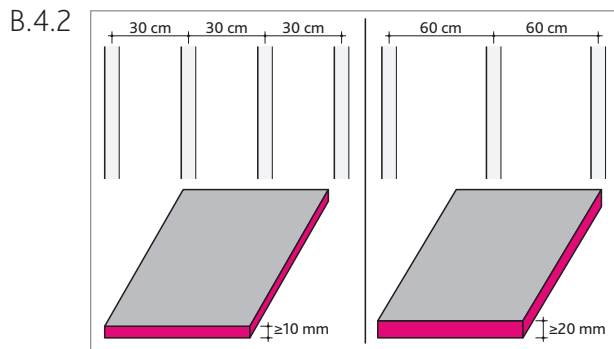
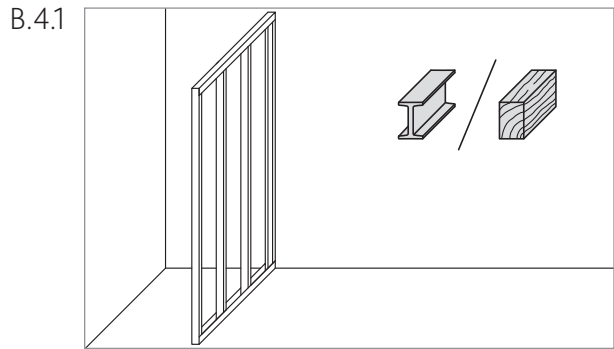
B.3.4



B.3.5

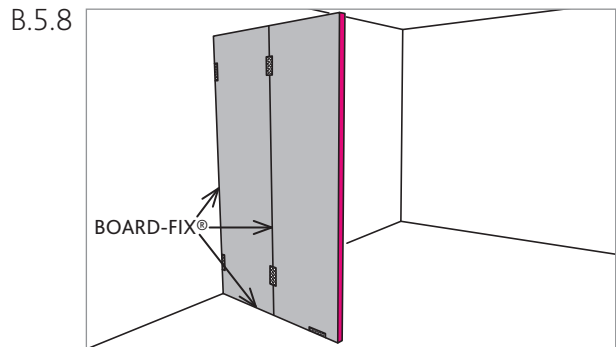
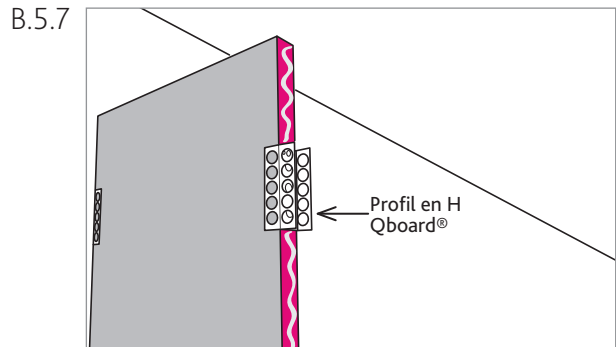
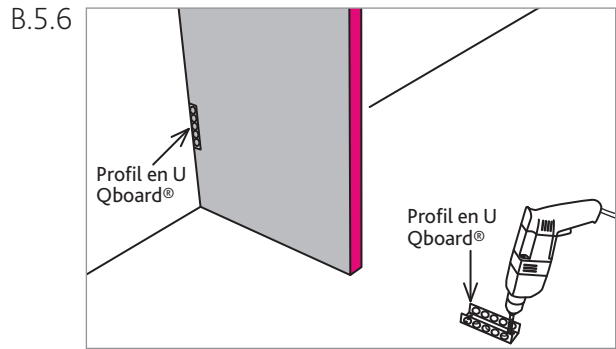
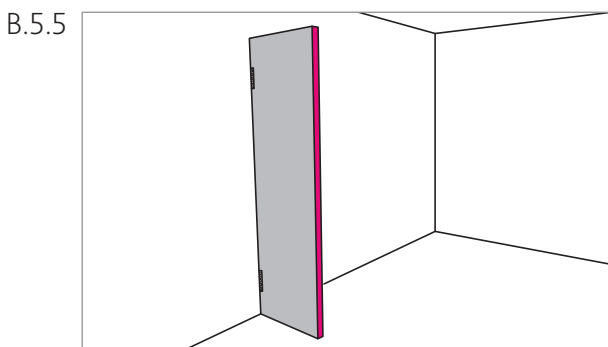
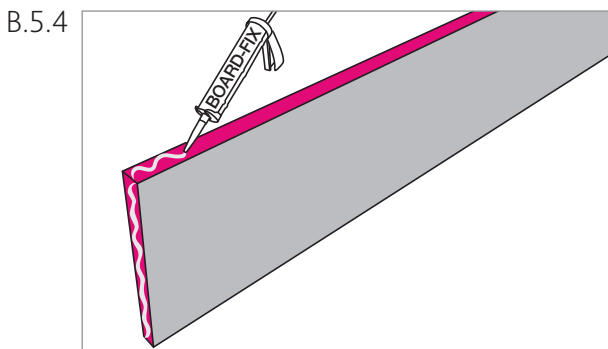
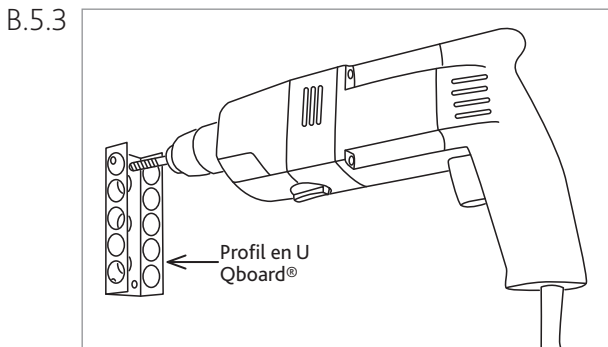
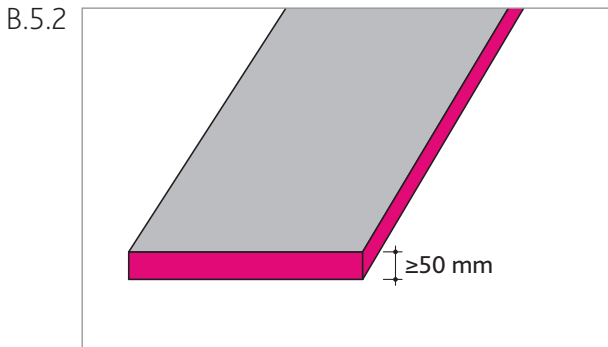
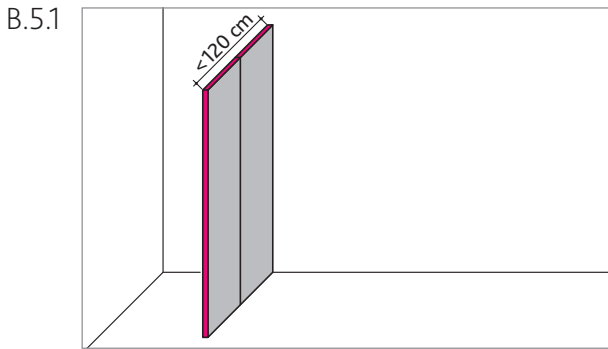
B Applications

B.4 Notice de montage sur ossature

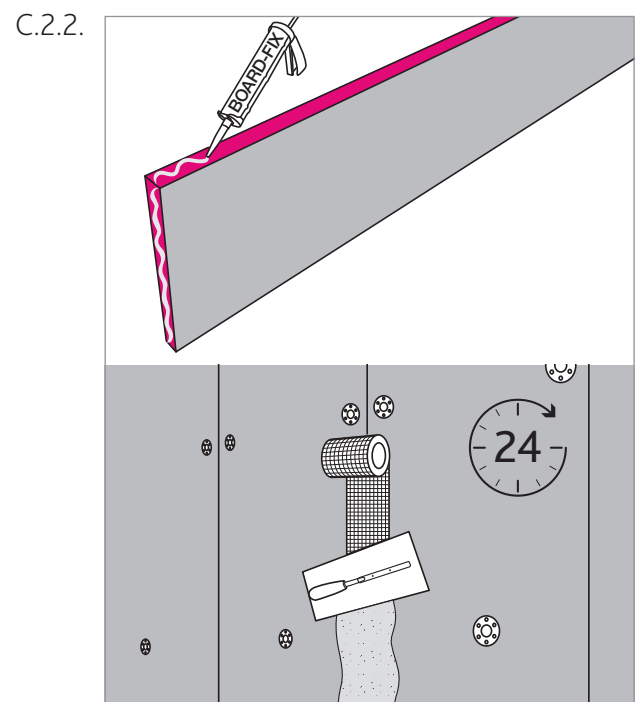
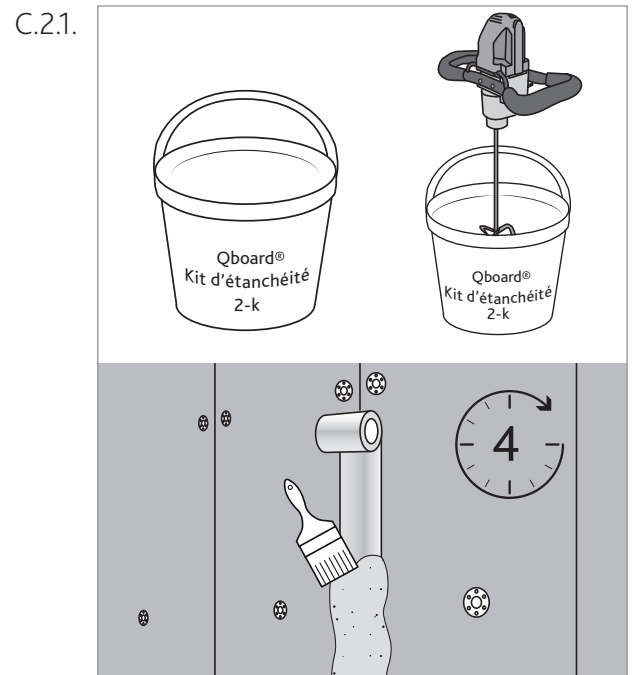
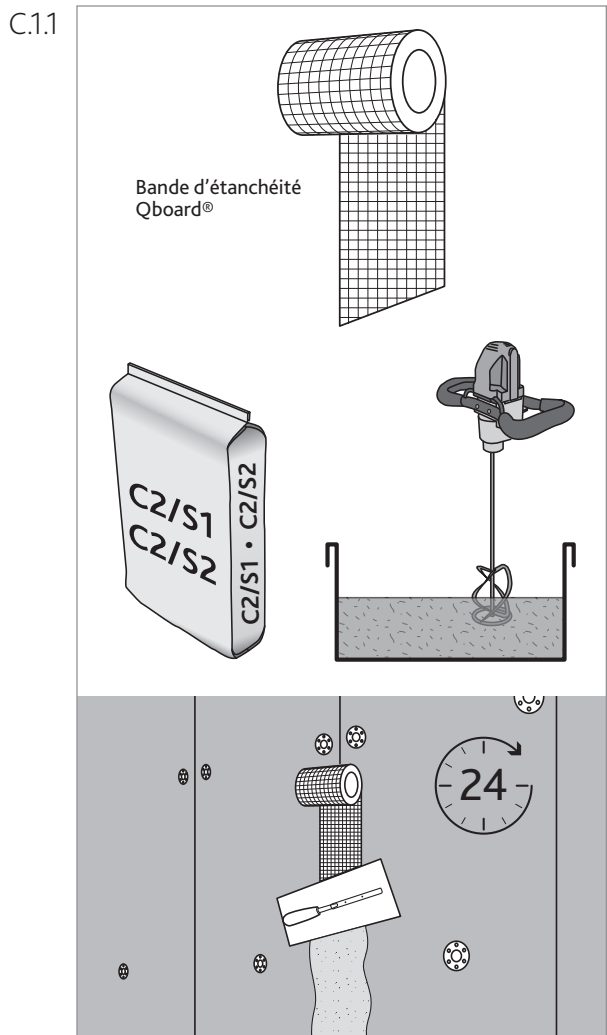
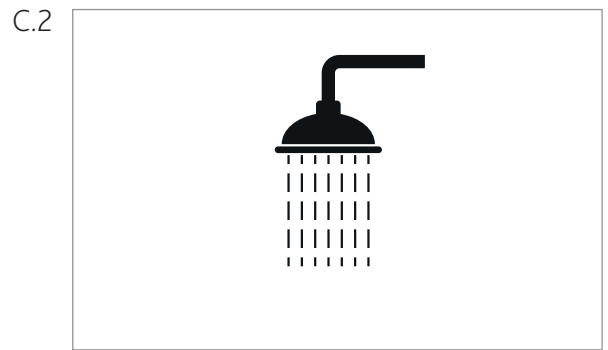
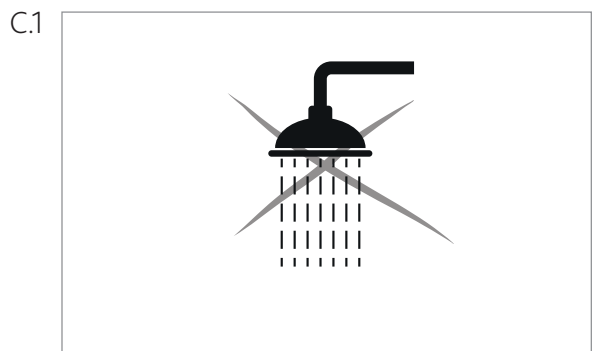


B Applications

B.5 Notice de montage sur ossature



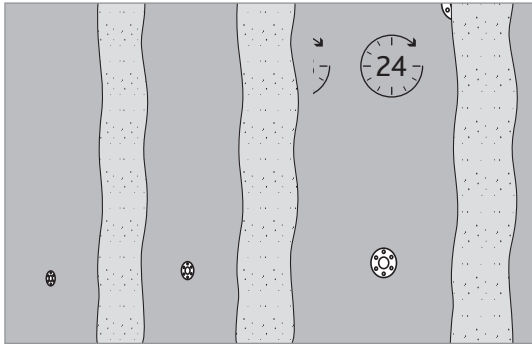
C Bande d'armature/bande d'étanchéité



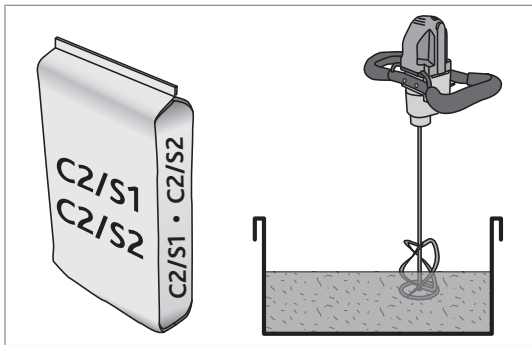
D Carreler / Crépir

D.1 Carreler

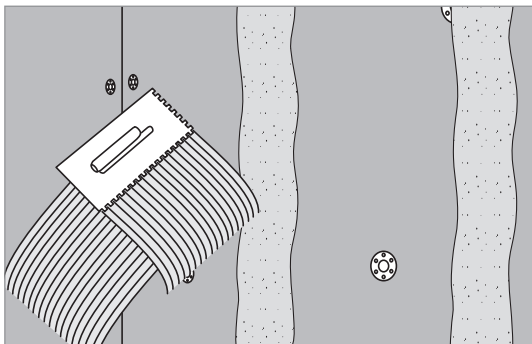
D.1.1



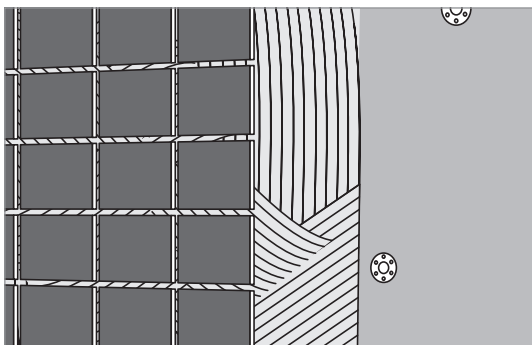
D.1.2



D.1.3

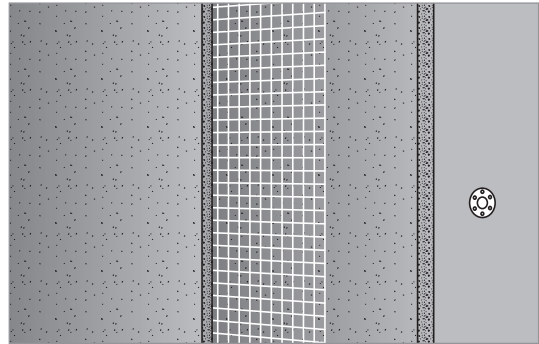


D.1.4

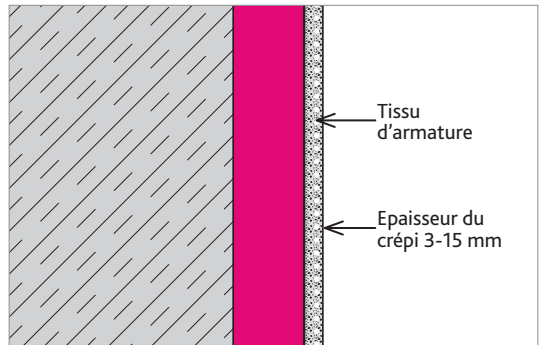


D.2 Crépir

D.2.1



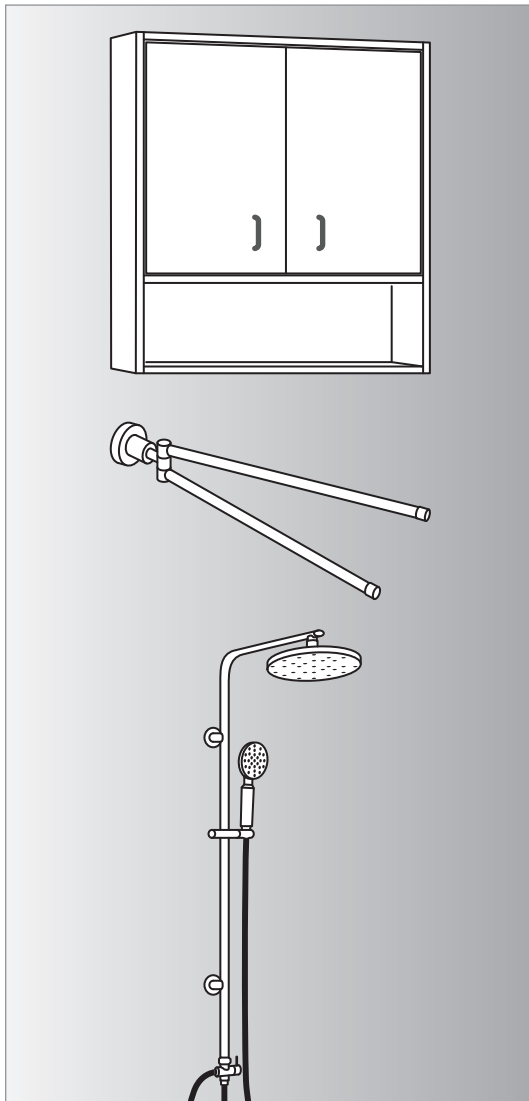
D.2.2



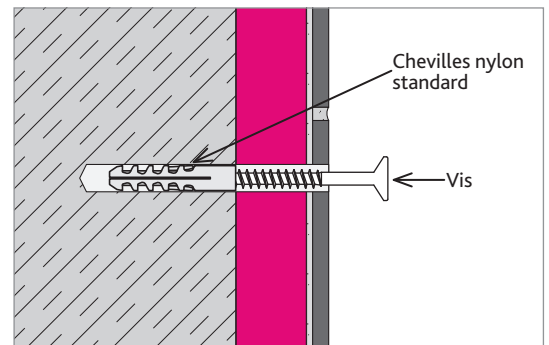
E Fixation de meubles et accessoires

E.1 Plus de 5 kg

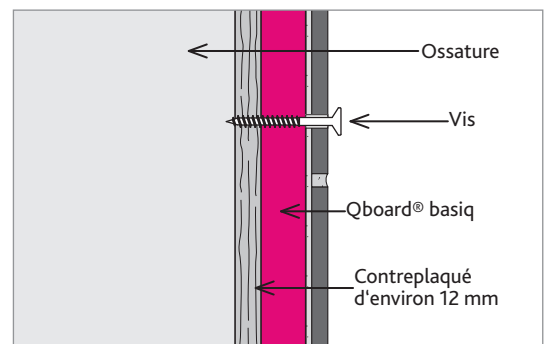
E.1.1



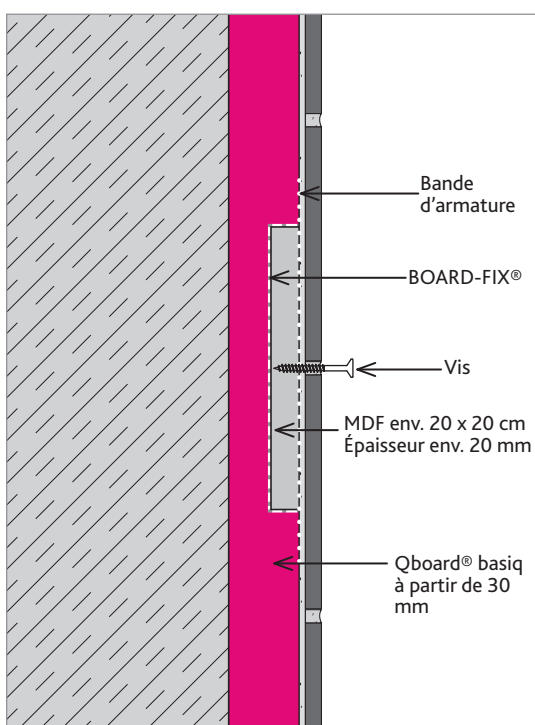
E.1.3



E.1.4

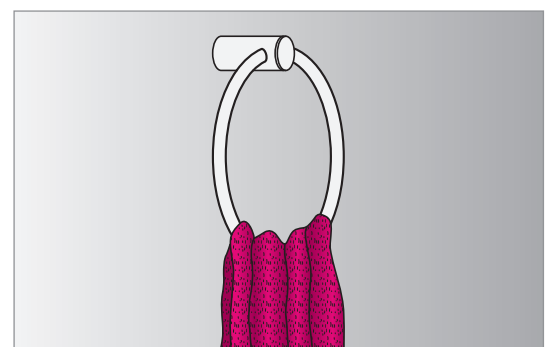


E.1.2

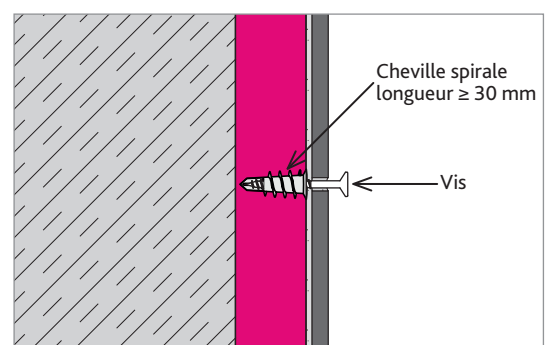


E.2 Jusqu'à 5 kg

E.2.1



E.2.2



F Explications

A Informations générales

Domaine d'application

Ce guide technique décrit le procédé de mise en oeuvre des panneaux de construction Qboard® basiq en application murale. Les panneaux Qboard® basiq sont destinées à être employés en tant qu'habillage de murs intérieurs ou en tant que cloison dans les locaux humides. Ils peuvent être enduits, carrelés ou recevoir des panneaux. Les recommandations de ce guide visent une utilisation des panneaux Qboard® basiq dans des locaux tempérés. Dans le cas d'applications particulières comme par exemple en piscine, chambre froide, etc., le fabricant doit être consulté.

Recommandations générales concernant le stockage et la mise en oeuvre

Les panneaux Qboard® basiq doivent être stockés à plat et ils doivent être protégés du soleil. Il faut les protéger des rayons solaires directs, de la pluie et de l'humidité. L'utilisation de produits contenant des solvants doit être proscrite.

Exigences concernant les mortiers-colles et le support des panneaux

Les mortiers-colles usuellement employés avec les panneaux Qboard® basiq sont de type C2 ou C2S. Il revient néanmoins à l'utilisateur de vérifier la compatibilité et l'adhérence entre le support et ce type de mortier-colle, dans les textes de référence ou auprès du fournisseur de mortier-colle. Dans le cas de l'usage d'un autre type de mortier-colle, des tests préliminaires et la vérification de la compatibilité avec les panneaux Qboard® basiq sont indispensables. En tous les cas, la préparation du support et l'application du mortier-colle doivent se faire en fonction des indications de son fabricant. La pose des panneaux Qboard® basiq doit en principe se faire sur un support solide et propre, débarrassé de reste de mortier et autres résidus (peintures). Dans le cas contraire, la surface doit être traitée par nettoyage, emploi d'un primaire d'accroche ou d'un mortier-colle spécifique. En cas de doute sur l'adhérence, toujours opter pour une solution avec fixation mécanique. Dans le cas de support neuf, un temps de séchage suffisant doit être observé.

B Applications

Destination	Habillage			Cloison	
	plan et non adhérent	plan et adhérent	non plan	ossature	sans ossature
Type de support					
Chapitre	B.1	B.3	B.2	B.4	B.5
Panneaux Qboard® basiq	toutes épaisseurs		≥ 20 mm	≥ 20 mm (ou 10 mm/cas spécifique)	≥ 50 mm

B.1 Mise en oeuvre sur support plan et adhérent

Sur un support plan et adhérent, Qboard® basiq peut être collé sur toute sa surface (collage en plein) sans ajout de fixation mécanique. Le support doit être d'aplomb et aligné. Le mortier-colle est réparti à l'aide d'une truelle brettelée sur le support. Les panneaux, recoupés si besoin aux bonnes dimensions, sont ensuite appliqués fermement et ajustés. L'épaisseur de la couche de mortier-colle peut être modulée pour rattraper de légères irrégularités du support. Maroufler ensuite une bande d'armature (par ex. bande d'armature Qboard®) sur les joints entre les panneaux Qboard® basiq en utilisant un mortier-colle C2/C2S. Dans les zones exposées aux projections d'eau ou au ruissellement, il doit être fait usage d'une étanchéité au droit des jonctions en remplacement de la bande d'armature ainsi qu'au niveau toutes les émergences et traversées (tuyaux, vis, chevilles). Cette étanchéité peut être réalisée grâce:

- au kit d'étanchéité bi composants Qboard® (ou produit équivalent)
- au mastic et colle d'étanchéité en cartouche BOARD-FIX® (ou produit équivalent) avec pontage des jonctions avec la bande d'armature Qboard® marouflée dans du mortier-colle. Vous trouverez des informations complémentaires au paragraphe C.

B.2 Notice de montage sur support plan et non adhérent

S'il n'est pas possible d'assembler durablement le panneau de construction Qboard® basiq avec le support à cause de peintures laquées ou autres, il faut compléter avec une fixation mécanique, en plus du collage en plein. La méthode de pose est identique à celle du B.1. Il faut néanmoins, préalablement à la pose des bandes de renfort (armature et/ou étanchéité) et après séchage du mortier mettre en oeuvre la fixation mécanique par chevilles à frapper (par exemple les chevilles

métalliques Qboard®) pour les murs type béton plein, parpaings creux, briques perforées, béton cellulaire ou par chevilles adaptés sur d'autres types de mur.

Le nombre et la disposition des points de fixation doivent correspondre à la fig. B.2.10. Les chevilles d'une longueur de 50 mm doivent pénétrer le support sur une distance minimum de 35 mm. Maroufler une bande d'armature (par ex. bande d'armature q) sur les joints entre les panneaux Qboard® basiq en utilisant un mortier-colle C2/C2S. Dans les zones exposées aux projections d'eau ou au ruissellement, il doit être fait usage d'une d'étanchéité au droit des jonctions en remplacement de la bande d'armature ainsi qu'au niveau toutes les émergences et traversées (tuyaux, vis, chevilles). Cette étanchéité peut être réalisée grâce:

- au kit d'étanchéité bi composants Qboard® (ou produit équivalent)
- au mastic et colle d'étanchéité en cartouche BOARD-FIX® (ou produit équivalent) avec pontage des jonctions avec la bande d'armature Qboard® marouflée dans du mortier-colle. Vous trouverez des informations complémentaires au paragraphe C.

B.3 Notice de montage sur support non plan

Sur les supports inégaux ne permettant pas un collage en plein, les panneaux de construction Qboard® basiq doivent être fixés par plots de colle. Dans ce cas, utiliser des panneaux Qboard® basiq d'une épaisseur minimale de 20 mm. Les panneaux Qboard® basiq d'une épaisseur comprise entre 4 et 6 mm conviennent exclusivement au collage en plein, pas à la fixation sur plots de colle, ni montage sur ossature. Le mortier-colle doit être déposé sous forme de plot dont l'épaisseur varie de manière à obtenir un résultat plan. Le nombre et la disposition des plots doivent correspondre à la fig. B.3.10. Il est conseillé de marquer l'emplacement des plots de colle sur la face opposée (par exemple : perçage d'un trou au travers du panneau à l'aide d'un tournevis). Pour une Notice de montage aisée, il est conseillé d'utiliser un mortier-colle à séchage rapide. Fixer le panneau Qboard® basiq sur le mur en utilisant un maillet en caoutchouc puis réajuster le panneau pour obtenir un support parfaitement lisse et droit permettant de poser les carreaux. La taille des galettes de mortier doit être dimensionnée de sorte que l'écart entre le panneau de construction Qboard® basiq et son support ne dépasse pas les 10 mm après avoir tapoté le panneau avec le maillet en caoutchouc. Pour combler les écarts plus importants, utiliser les chutes de panneaux. Une fois durcies les galettes de mortier, commencer le chevillage des panneaux. Utiliser des chevilles à frapper en métal (par exemple les chevilles métalliques

Qboard®) pour les supports type béton plein, parpaings creux, briques perforées, béton cellulaire ou des chevilles adaptées pour les autres supports. Cheviller le panneau Qboard® basiq à travers les galettes de mortier. Il est judicieux d'avoir marqué sur le panneau, au préalable, les endroits où se trouveront ensuite les galettes de mortier. Enfoncer les chevilles d'une longueur de 50 mm d'au moins 35 mm dans le support. Celles de 80 mm et plus doivent être enfoncées d'au moins 50 mm. Maroufler une bande d'armature (par ex. bande d'armature Qboard®) sur les joints entre les panneaux Qboard® basiq en utilisant un mortier-colle C2/C2S. Dans les zones exposées aux projections d'eau ou au ruissellement, il doit être fait usage d'une d'étanchéité au droit des jonctions en remplacement de la bande d'armature ainsi qu'au niveau toutes les émergences et traversées (tuyaux, vis, chevilles). Cette étanchéité peut être réalisée grâce:

- au kit d'étanchéité bi composants Qboard® (ou produit équivalent)
- au mastic et colle d'étanchéité en cartouche BOARD-FIX® (ou produit équivalent) avec pontage des jonctions avec la bande d'armature Qboard® marouflée dans du mortier-colle. Vous trouverez des informations complémentaires au paragraphe C.

B.4 Notice de montage sur ossature

Pour monter Qboard® basiq sur un support solide, il est possible de mettre en place une ossature en bois plane, solide et d'aplomb dont l'entraxe maximal ne doit pas dépasser 60 cm. Pour habiller cette ossature en bois, il est conseillé d'utiliser des panneaux Qboard® basiq d'une épaisseur minimale de 20 mm. En réduisant l'écart des montants à 30 cm, il est également possible d'utiliser des panneaux d'une épaisseur de 10 mm et plus. Les panneaux Qboard® basiq d'une épaisseur comprise entre 4 et 6 mm conviennent exclusivement au collage en plein, pas à la fixation par plots de colle ni au montage sur ossature. Pour fixer les panneaux sur la construction en bois, utiliser des vis universelles disponibles dans le commerce et des rondelles ajourées avec trou cuvette (par ex. rondelles de fixation Qboard®) en les enfonçant au ras de la surface du panneau. Le nombre et la disposition des points de fixation doivent correspondre aux fig. B.4.6 ou B.4.7.

Pour réaliser une cloison, par exemple de séparation, avec les panneaux Qboard® basiq, il est recommandé d'utiliser une structure métallique vendue sur le marché, sachant que l'écart des montants doit être de 60 cm à 65 cm en fonction de la longueur des panneaux. Fixer les panneaux Qboard® basiq (épaisseur minimale 20 mm) sur la structure métallique avec des vis pour tôle autoperforantes et des rondelles ajourées avec trou cuvette (par ex. rondelles de fixation

F Explications

Qboard®). En ramenant l'écart des montants à 30 cm, il est possible d'utiliser des panneaux Qboard® basiq d'une épaisseur de 10 mm. Le nombre et la répartition des points de fixation doivent correspondre aux fig. B.4.6 ou B.4.7.

Maroufler une bande d'armature (par ex. bande d'armature Qboard®) sur les joints entre les panneaux Qboard® basiq en utilisant un mortier-colle disponible dans le commerce. Dans les zones exposées aux projections d'eau ou au ruissellement, il doit être fait usage d'une d'étanchéité au droit des jonctions en remplacement de la bande d'armature ainsi qu'au niveau toutes les émergences et traversées (tuyaux, vis, chevilles). Cette étanchéité peut être réalisée grâce:

- au kit d'étanchéité bi composants Qboard® (ou produit équivalent)
- au mastic et colle d'étanchéité en cartouche BOARD-FIX® (ou produit équivalent) avec pontage des jonctions avec la bande d'armature Qboard® marouflée dans du mortier-colle. Vous trouverez des informations complémentaires au paragraphe C.

B.5 Cloisons autoportante

Pour la construction de cloisons autoportantes en Qboard® basiq, utiliser les panneaux d'une épaisseur minimale de 50 mm. On peut construire des cloisons autoportantes d'une longueur de 1200 mm (2 panneaux) sans renfort ou fixation partie haute de panneau. Il est possible de coller deux panneaux de construction Qboard® basiq d'une largeur de 600 mm pour obtenir la longueur totale de 1200 mm. Le panneau de construction autoportant se fixe à l'aide des profils en U ou en H appropriés (par ex. profil en U et en H Qboard®). Le support doit être solide et propre et débarrassé de tout résidu de mortier et autres impuretés.

Maroufler une bande d'armature (par ex. bande d'armature Qboard®) sur les joints entre les panneaux Qboard® basiq et entre les panneaux et le mur ou le sol en utilisant un mortier-colle C2/C2S. En zone humide, réaliser un traitement d'étanchéité conformément au point C. Lorsque la cloison est fixée sur un support carrelé ou équivalent, il est possible de ne pas armer les joints entre le support et la cloison avec une bande marouflée. Le traitement se fait par un joint de colle MS-Ploymer (Type colle BOARDFIX®). Pour garantir la stabilité suffisante du panneau, il faut en carrelé au moins un côté après l'avoir monté. Pour des raisons d'optique et pour garantir une bonne répartition de la charge, recouvrir l'autre cote d'un enduit épais approprié aux supports ciment. Il faut réaliser l'armature ou l'étanchéité des raccords des panneaux de construction Qboard® comme décrit au point C.

C Prescriptions relatives au traitement des joints et à l'étanchéité du système Qboard® Basiq ainsi qu'au collage dans le cadre de l'agrément technique européen (ETA)

Le système de panneaux de construction bénéficie d'un agrément technique européen (ETA) associé à un marquage CE. Il convient de respecter les dispositions ci-après pour être conforme à l'ETA et obtenir le niveau d'étanchéité associé.

C.1 Étanchéité des raccords entre panneaux

Les jonctions et joints entre panneaux doivent être traités avec le mastic colle d'étanchéité BOARD-FIX® ou le kit d'étanchéité bi composants Qboard®. La pose des panneaux en eux-mêmes est décrite dans les paragraphes précédents.

Variante 1: étanchéité avec BOARD-FIX®

Afin de réaliser l'étanchéité avec le mastic colle en cartouche BOARD-FIX®, ce dernier est appliqué en forme de cordon sur la longueur et/ou la largeur du panneau de construction Qboard® basiq. Les deux panneaux de construction sont fortement pressés si bien que le surplus de colle déborde et qu'il soit possible de lisser la matière en saillie. Il faut faire attention à appliquer la colle en continu en évitant toute rupture dans le cordon, spécifiquement aux points de détails, comme les endroits où les joints se croisent, par ex. aux transitions entre le mur et le sol. Le collage se réalise mousse sur mousse. Le cas échéant, il peut être nécessaire d'enlever le mortier dans la zone de collage du panneau de construction. Tous les raccords des panneaux sont ensuite pontés avec la bande d'armature Qboard® en utilisant une des colles à carrelage indiquées dans l'Agrément technique européen (ETA).

Variante 2: étanchéité avec le kit d'étanchéité bi-composants Qboard® : il est également possible de réaliser l'étanchéité avec le kit d'étanchéité bi-composants Qboard® au lieu d'utiliser BOARD-FIXR. La Notice de montage a lieu ici en suivant la notice » Kit d'étanchéité bi-composants Qboard® «.

C.2 Étanchéité des émergences et traversées de tuyaux Variante 1: étanchéité avec BOARD-FIX® et manchette d'étanchéité

Pour cela, il faut tout d'abord remplir le joint entre la conduite et le panneau de construction avec le mastic colle en cartouche BOARD-FIX®. Puis faire glisser une manchette d'étanchéité appropriée autour du tuyau et la coller avec BOARD-FIX® sur toute la surface du panneau de construction.

Variante 2: étanchéité avec le kit d'étanchéité bi-composants Qboard® et la manchette d'étanchéité

Pour cela, il faut positionner la manchette d'étanchéité appropriée sur le tube et la coller sur toute la surface avec l'enduit d'étanchéité à 2 composants sur la surface du panneau de construction. Appliquer ensuite une 2e couche d'enduit d'étanchéité à 2 composants sur la face supérieure de la manchette d'étanchéité et à la transition avec la surface du panneau de construction.

C.3 Étanchéité des vis et chevilles

Variante 1: étanchéité avec BOARD-FIX®

Talocher l'endroit sur le panneau où la rondelle de fixation isolante / la cheville métallique est présente avec le mastic colle en cartouche BOARD-FIX®

Variante 2: étanchéité avec le kit d'étanchéité bi-composants Qboard®

Coller un morceau de bande d'étanchéité avec l'enduit d'étanchéité à 2 composants dans la zone de la cheville métallique où de la rondelle de fixation isolante. Appliquer ensuite une 2eme couche de l'enduit d'étanchéité à 2 composants sur la face supérieure de la bande d'étanchéité.

C.4 Réparation

Il est possible de réparer un dommage de la surface du panneau de construction (le panneau est étanche dans la masse) ou du receveur de douche avec BOARD-FIX® ou avec le kit d'étanchéité bi-composants. Pour cela, combler l'endroit endommagé du panneau de construction avec le mastic colle en cartouche BOARD-FIX® ou l'enduit d'étanchéité à 2 composants du kit d'étanchéité à 2 composants et aplanir a surface. En combinaison avec l'enduit ,étanchéité à 2 composants, un morceau de bande d'étanchéité est, en plus, collé dans l'endroit endommagé avec l'enduit d'étanchéité à 2 composants. Appliquer ensuite une 2e couche d'enduit d'étanchéité à 2 composants sur la face supérieure de la bande d'étanchéité et à la transition avec la surface du panneau de construction.

C.5 Pose du carrelage

Après le séchage des étanchéités décrites ci-dessus, il est possible de procéder au carrelage des panneaux de construction. Il est alors possible de coller les revêtements directement sur les panneaux de construction sans qu'un prétraitement quelconque ne soit nécessaire. Afin d'être conforme à l'ETA, il faut utiliser une des colles à carrelage indiquées dans l'Agrement technique européen (ETA).

D Carreler/Enduire

D.1 Conseils concernant la pose de carrelage et de dalles sur Qboard® basiq

A cause des exigences liées à l'humidité des locaux, les panneaux sont généralement carrelés ou plaqués. Les revêtements doivent être résistants a l'humidité et imperméables. Dans les zones à fortes contraintes (zone du receveur de douche), le traitement des jonctions entre panneaux doit être réalisé avec le kit d'étanchéité Qboard®) ou le mastic colle BOARD-FIX® (voir paragraphe C). Les revêtements type carrelage sont mis en œuvre à l'aide de mortier-colle à carrelage type C2.

D.2 Conseils concernant l'application d'un enduit sur Qboard® basiq

Intégrer une armature dans le tiers supérieur de l'enduit appliqué sur le Qboard® basiq. L'épaisseur de la couche de d'enduit doit être d'au moins 3 mm et ne pas dépasser 15 mm. On peut utiliser des enduits à base de ciment ou de chaux ou encore un mélange ciment/chaux. Avant d'utiliser les enduits à la chaux ou un enduit à base de plâtre, appliquer un primaire d'accrochage adapté sur le panneau de construction. Respecter les conseils de Notice de montage du fabricant d'enduit. Sur les surfaces horizontales avec sollicitations mécaniques (bancs, receveur de douche...), il est recommandé d'utiliser uniquement des revêtements type carreaux céramiques ou analogues (émaux, pâte de verre, pierres naturelles).

E Fixation de meubles et accessoires

Veiller à fixer les objets lourds, comme les sanitaires, non pas dans le noyau de mousse du panneau Qboard® basiq mais dans le mur ou dans la structure d'installation prévue à cet effet. La même chose vaut pour les panneaux Qboard® basiq fixés sur une ossature en bois ou en métal ou collés par plusieurs points de colle. Au besoin, agrandir l'ossature. Les objets plus légers peuvent être fixés avec des chevilles pour cloisons creuses. Vous trouverez d'autres exemples de fixation de meubles et d'accessoires à la page 11.

Remarque

Les conseils et indications contenus dans la présente notice de montage sont basés sur notre expérience et l'état actuel de la technique. Ils ne confèrent aucune garantie et ne présentent aucun caractère contractuel. Il est conseillé de procéder à un examen préalable des spécificités du lieu de montage, notamment quant aux particularités et à la physique du bâtiment, ainsi qu'aux réglementations en vigueur, afin d'adapter en conséquence les conseils figurant sur la notice et de s'assurer de la réalisation du montage dans le respect des règles de l'art.

Qboard® est une marque déposée par Jackon Insulation GmbH. Sous réserve d'erreurs et de modifications.
JACKON Insulation GmbH • Carl-Benz-Straße 8 • D-33803 Steinhagen • Téléphone +49 5204 9955-444 • Téléfax +49 5204 9955-300
info@myqboard.com • www.myqboard.com