

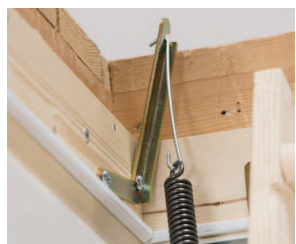
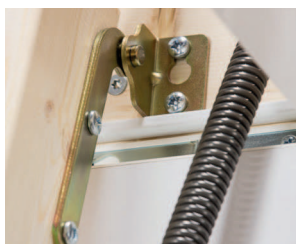


click
FIX[®]
36
GOLD

réf. 734



Valeur U
0.99

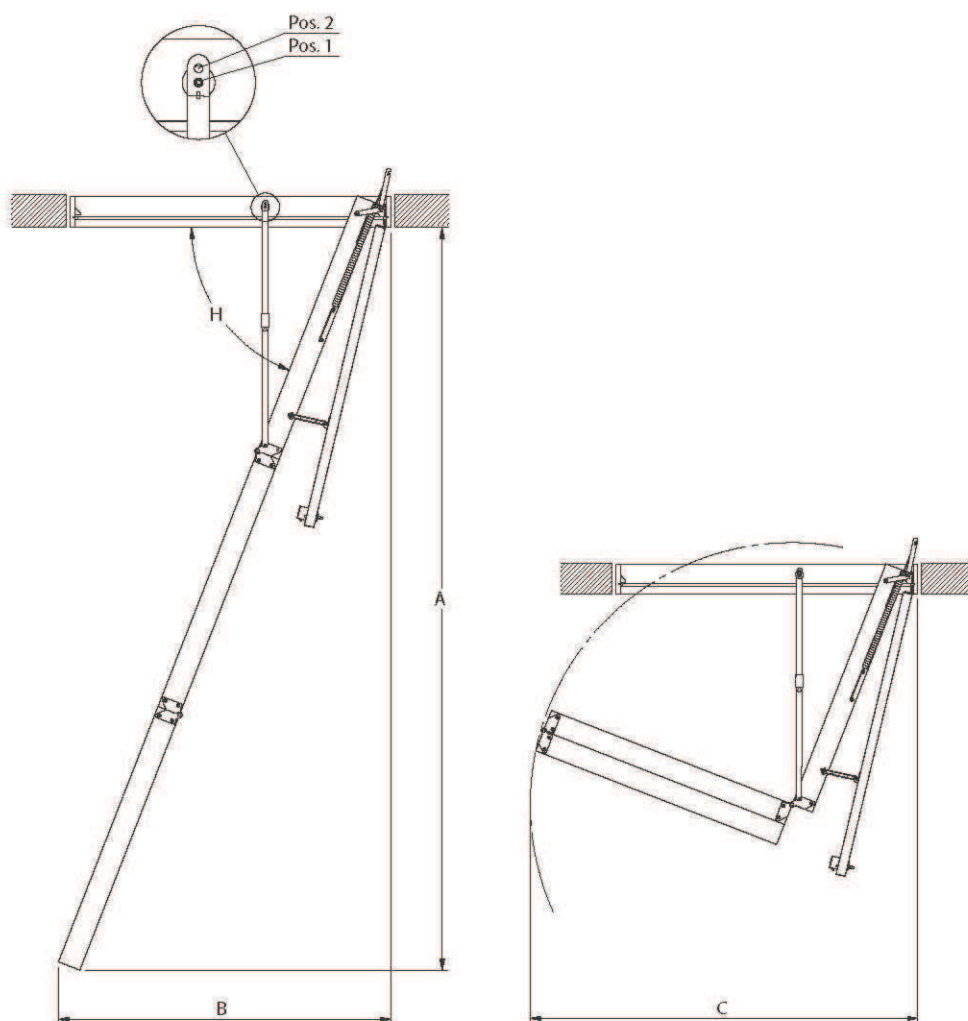
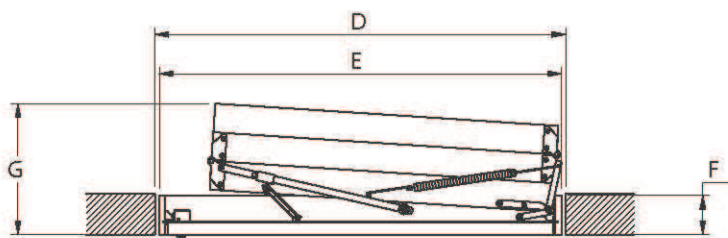



clickFIX[®]
GOLD 36

- Brevet unique: innovation technologique du système de montage.
- Montage simple et rapide avec peu d'outils.
- 36 mm trappe composée de matériaux hautement isolants. Réduit la perte de chaleur jusqu'à 70 % comparé aux escaliers traditionnels.
- 22,5 kilos, soit 25 % de moins que des échelles comparables. Aucun des éléments ne pèse plus de 10 kg assurant ainsi un montage sans charges lourdes.
- Échelle en 3 sections, encombrement minimal du grenier.
- Classe d'étanchéité 4 @ 600 Pa (EN 12207) testée par IFT ROZENHEIM.
- Ressorts pour le contre-balancement du poids.
- Trappe blanche constituée d'un matériau hautement isolant.
- Marches en sapin antidérapantes pour plus de sécurité et patins de protection.
- Charnières invisibles pour une finition de qualité.
- Livré avec canne d'ouverture.
- Système d'ajustement en hauteur sol-sol.
- Répondant à la norme EN 14975 testé jusqu'à 265 kg / maximum chargement 150 kg.

Données techniques →

- Nouvelle échelle CLICK FIX 36
- Meilleure valeur d'isolation
- Plus légère



Caisson :
Matériel: sapin non traité Épaisseur: 18 mm Hauteur: 115 mm
Trappe :
36 mm panneau sandwich 2x3 mm HDF blanc Coefficient d'isolation estimé : 0,99 W/m ² c
Echelle :
Largeur: 400 mm Montée par marche: 250 mm
Dimensions marches :
Épaisseur : 28 mm Profondeur : 82 mm Matériel: Sapin
Dimensions limons :
Épaisseur : 21 mm Profondeur : 84 mm Matériel: Sapin
L'étanchéité :
EN 12207 classe 4 @ 600 Pa EN 14975 :
Testé et produit répondant à la norme EN 14975
Accessoires inclus :
Patins de protection Canne de manoeuvre Moules en PVC pour habiller le pourtour de la trémie

réf.	D	E	F	G
	mm	mm	mm	mm
734	1200 x 600	1175 x 576	115	384

Pos.	A	B	C	H	marches	échelle
	mm	mm	mm	°		
1	2710	1210	1510	69	12	4.4.4
2	2750	1120	1480	71		