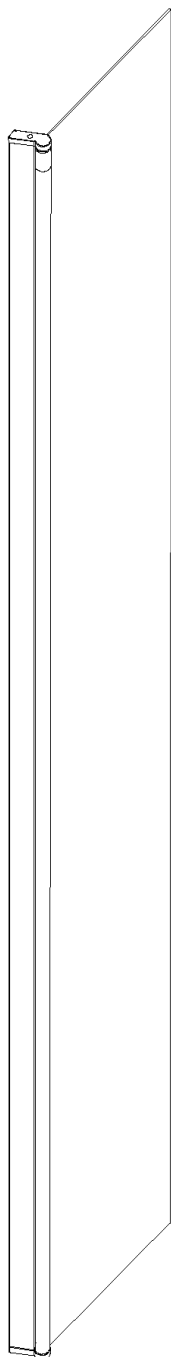


BATTANT

Réf: 1142330 (45x190cm) 1142331(45x200cm)



Importé par:
SAS EQUIPEMENT DE LA MAISON
24 rue Auguste Chabrières 75015 Paris
Service concommateurs BP 80056
91919 BONDOUFLE cedex France

2 personnes sont nécessaires pour le montage - schémas non contractuels

Notice de montage et d'utilisation



Notice de montage et d'utilisation

Consignes de sécurité :

Attention, le verre est un produit extrêmement fragile.

Toujours porter des gants lors de la manipulation.

Pour votre sécurité, ce produit est en verre trempé. Ce type de verre est d'une grande résistance mais possède la caractéristique de conserver "la mémoire" des chocs.

Par conséquent, il convient de **manipuler ce produit avec la plus grande précaution en évitant les chocs et les torsions**, notamment lors du montage.

Évitez d'installer ce type de produit dans des zones où il serait fortement exposé aux chocs.

Ne pas laisser les jeunes enfants jouer avec le produit.

Ne pas coller de film adhésif sur la surface du verre. En cas de rupture, cela générerait des morceaux de grande dimension qui pourraient être dangereux.

Lisez attentivement la présente notice qui vous fournira des informations importantes sur le montage et l'utilisation de ce produit. Respectez les instructions énoncées car elles garantissent une installation et une utilisation correcte du produit, elles empêcheront tout dommage matériel ou toute blessure corporelle de l'installateur ou de l'utilisateur. Rangez ce document dans un endroit sûr et veillez à le maintenir en bon état.

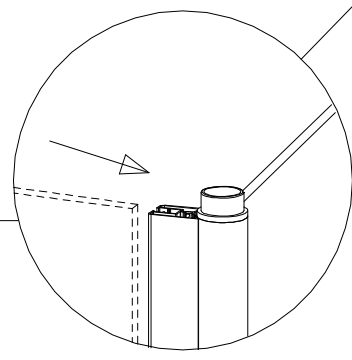
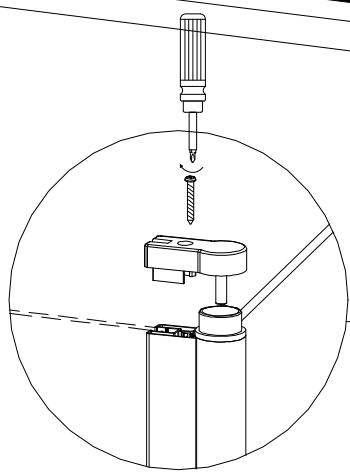
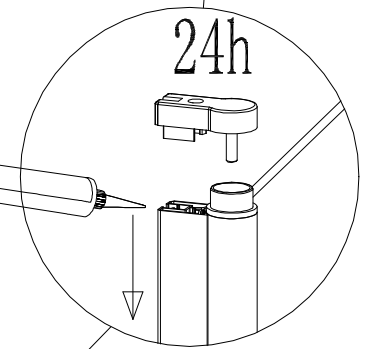
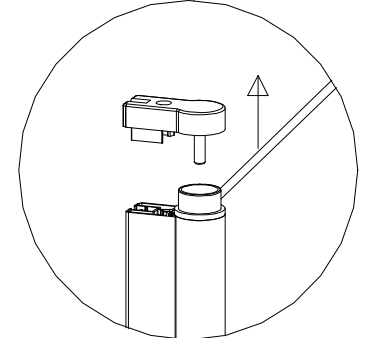
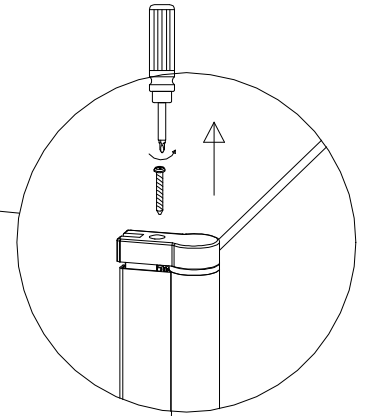
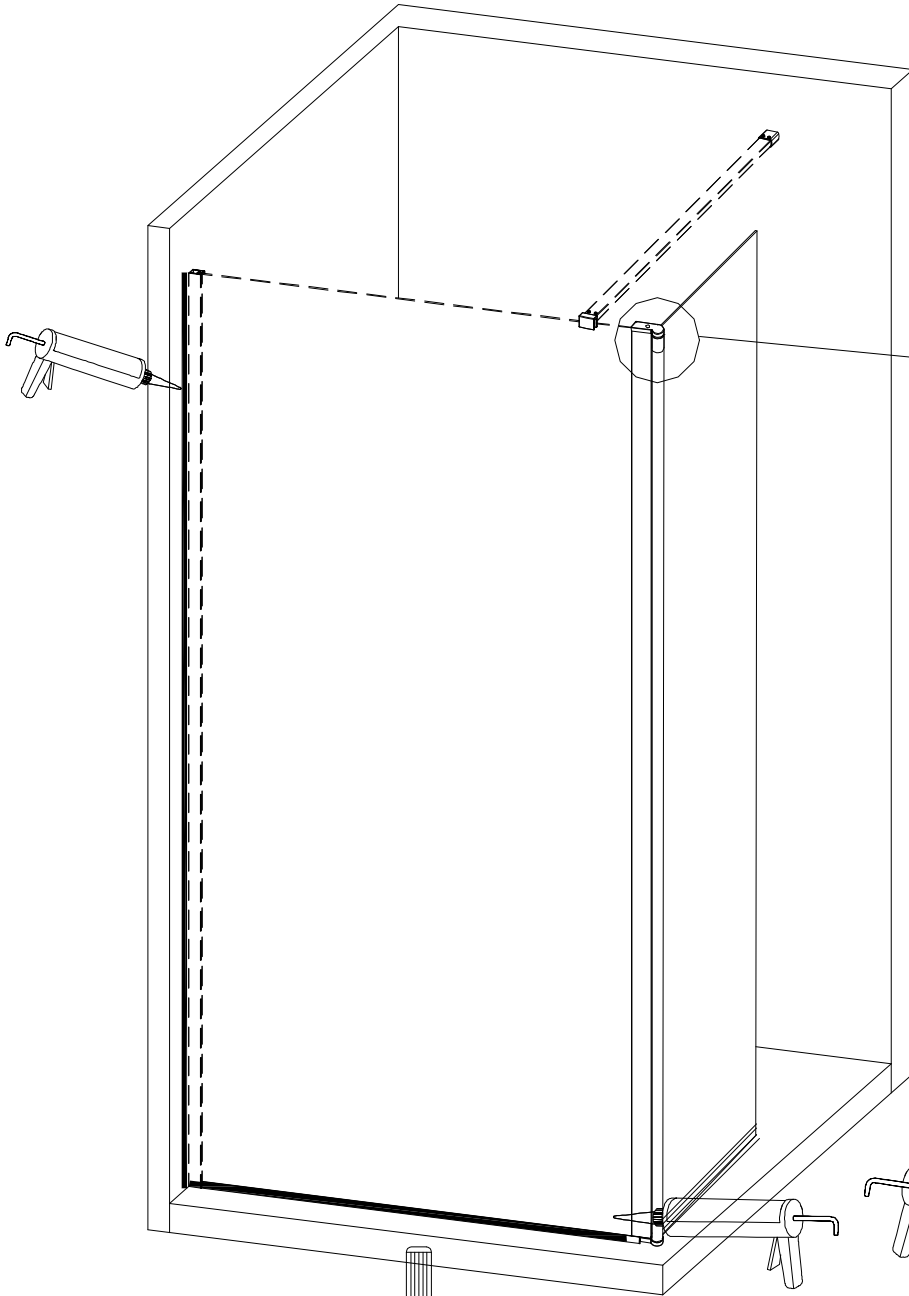
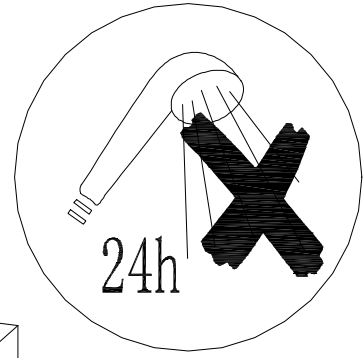
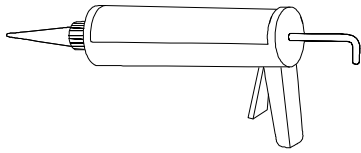
Préparation

- Après ouverture de l'emballage, lisez attentivement cette notice, puis contrôlez toutes les pièces livrées et examinez la paroi afin de détecter d'éventuels dommages dus au transport.
- Si la vitre de la paroi est en verre structuré ou imprimé, vérifiez que la surface lisse du verre est à l'intérieur.
- Ne vous agrippez pas à cette paroi de douche. Cette paroi de douche n'a pas été conçue pour supporter des charges lourdes.
- Veuillez noter que les fixations murales fournies avec ce produit sont adaptées uniquement pour des murs pleins. Des murs en placo-plâtre ou avec des poutres peuvent nécessiter d'autres fixations (non fournies).
- Faites attention en perçant à ne pas atteindre de tuyauterie ou de câble électrique dans les murs.



Nous vous conseillons de ne pas utiliser de produits récurants ou à base d'ammoniaque pour l'entretien.

Ce produit est réversible.



Avant le montage complet de la paroi de douche, vérifiez son étanchéité.

En cas de fuite, resserrez les éléments et rajoutez si nécessaire du silicone.

Avertissement : Veuillez manipuler le verre avec soin. Tout dommage sur les rebords ou rayures sur la surface pendant le montage ou pendant l'utilisation de la paroi de douche peut provoquer une rupture soudaine du verre. Le verre trempé se brise en petits morceaux, les rebords peuvent être coupants.

Dépannage

Problème	Solution
Fuite d'eau	• Vérifiez l'étanchéité entre le sol et la paroi vitrée.
	• Vérifiez si le joint d'étanchéité est correctement mis en place.
	• Vérifiez l'étanchéité entre le mur et le profilé mural.

Pour un montage optimal, vérifiez toujours que le mur et la paroi sont verticaux et qu'ils sont correctement ajustés l'un par rapport à l'autre.

Vérifiez la fixation des éléments avant de mettre en eau.

Entretien et nettoyage

Ces quelques conseils vous permettront d'accroître la durée de vie de votre paroi de douche.

- N'utilisez jamais de produit qui pourrait endommager la surface de votre paroi de douche (acide, solvant ou eau de javel).
- Vérifiez toujours les instructions du fabricant avant d'utiliser un produit d'entretien.
- N'utilisez jamais de poudre à décaper, de grattoir ou des instruments coupants pour nettoyer votre paroi de douche.
- Nettoyez entièrement votre paroi de douche régulièrement avec une solution de 50% de vinaigre blanc et de 50% d'eau et laissez agir 5 minutes avant de rincer.
- Nettoyez les joints de votre paroi de douche avec un spray antibactérien régulièrement pour garder un aspect neuf plus longtemps.
- Rincez votre paroi de douche après chaque utilisation pour éviter les traces de savon ou de gel douche.

Veuillez Attendre 24 heures avant d'utiliser votre paroi de douche pour permettre au silicone de sécher.

“Photos et schémas non contractuels”

Pour des raisons d'améliorations, les formes de certains accessoires peuvent changer sans préavis.

GARANTIE 2 ANS
FICHE DE COMMANDE DE SERVICE APRÈS VENTE

Produit: BATTANT

Référence: 1142330 (45x190cm) 1142331 (45x200cm)

Numéro	Désignation	Carton	** Cochez la case correspondante**	Quantité
1	battant	1/1	<input type="checkbox"/>	

* La garantie est prise en compte dans le cadre d'une utilisation normale du produit.

* Sont exclus de la garantie:

- La casse au montage, au déballage et durant le transport
- Les dommages résultant d'une utilisation non prévue
- les dégâts résultant de l'utilisation de solvants abrasifs
- Les pièces d'usures
- La casse des parois en verre trempé, qu'elle intervienne durant le déballage, le montage, le transport du produit, ou après son installation.

* Si un ou plusieurs éléments étaient endommagés ou manquants, veuillez remplir la fiche précédente et contactez votre revendeur le plus proche.

* Munissez-vous de votre ticket de caisse ou de votre facture de magasin avant toute réclamation.

* Le silicone n'est pas fourni mais il est impératif pour l'étanchéité. N'utilisez jamais votre paroi de douche avant d'avoir effectué les recommandations de ce manuel.

* Veuillez cocher la case correspondante, inscrire la quantité requise et vous rendre au dépôt afin de passer les commandes de pièces détachées.

Nom du dépôt	
Adresse du dépôt	
Numéro de téléphone	
Nom de l'interlocuteur	
Nom du client	
Numéro de commande SAV	

	Oui	Non
Sous garantie :		
Ticket de caisse joint :		
SAV magasin ou SAV client :		

Date:

DECLARATION DES PERFORMANCES N° KF1852SE1142330-3100

1. Code d'identification unique du produit type: Paroi de douche 1142330, 1142331
2. Usage prévu : Hygiène personnelle
3. Fabricant : KINDFORD LIMITED
Unit A and L, 15 Floor, MG TOWER, 133 Hoi Bun Road, Kwun Tong, Kowloon, HONG KONG
4. Mandataire: SAS EQUIPEMENT DE LA MAISON, 24 rue Auguste Chabrières, 75015 PARIS
Service consommateurs BP 80056, 91919 BONDOUFLE cedex France
5. Système(s) d'évaluation et de vérification de la constance des performances : Système 4
6. Norme harmonisée : EN 14428:2015+A1:2018
Organisme(s) notifié(s) : SGS-CSTC Standards Technical Services Co.,Ltd.
7. Performance(s) déclarée(s):

Caractéristiques essentielles	Performances	Spécifications techniques harmonisées
Nettoyage	Conforme	EN 14428:2015+A1:2018 clause 4.2
Résistance à l'impact / comportement à l'éclatement	Conforme	EN 14428:2015+A1:2018 clause 4.3
Durabilité	Conforme	EN 14428:2015+A1:2018 clause 4.4

Les performances du produit identifié ci-dessus sont conformes aux performances déclarées.
Conformément au règlement (UE) n° 305/2011, la présente déclaration des performances est établie sous la seule responsabilité du fabricant mentionné ci-dessus.

Signé pour le fabricant et en son nom par : *Mme Prevost*

A Bondoufle, le : 24/01/2019

Signature:

