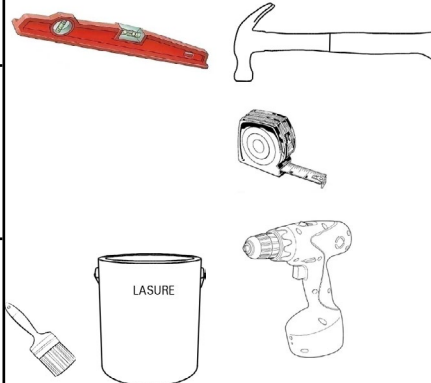
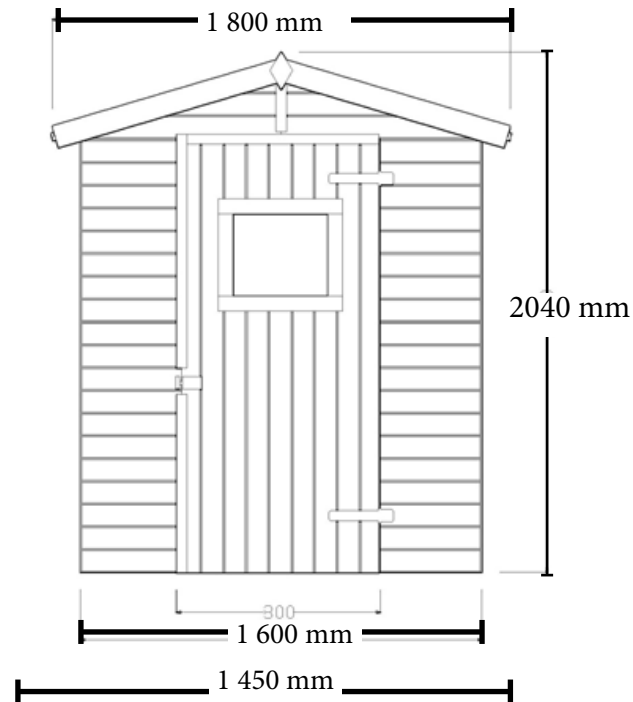


Surf. au sol / Superf. interna netta/ Internal surface : 1,92 m²

Surf. hors tout / Superficie totale/ Total surface : 2,61 m²

Pente de toit/ Pendenza tetto/ Roof slope : 17 °

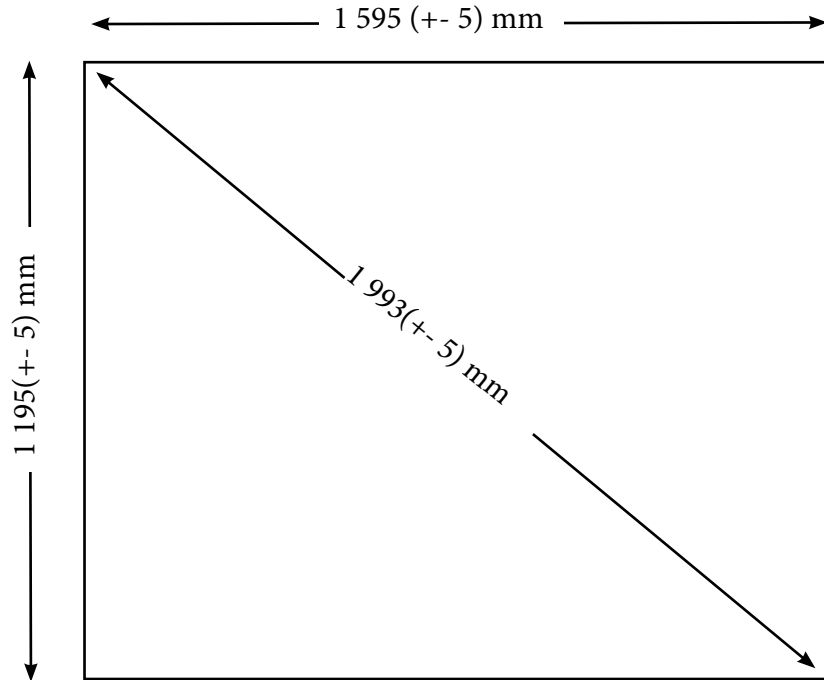




Plan de soubassement ED 1612.01

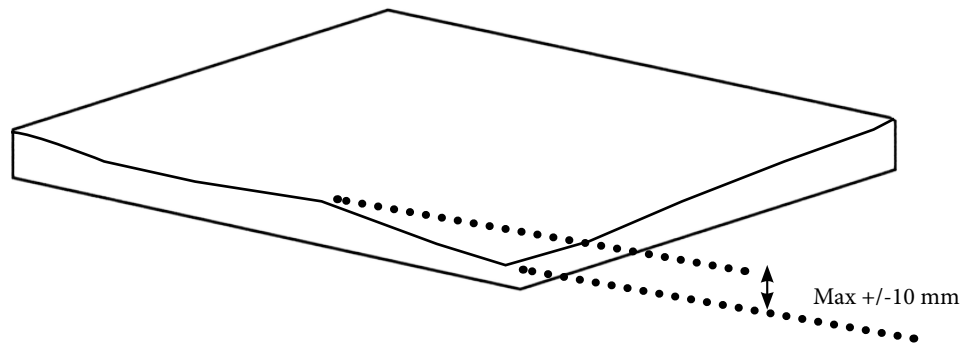
Piano di basamento ED 1612.01

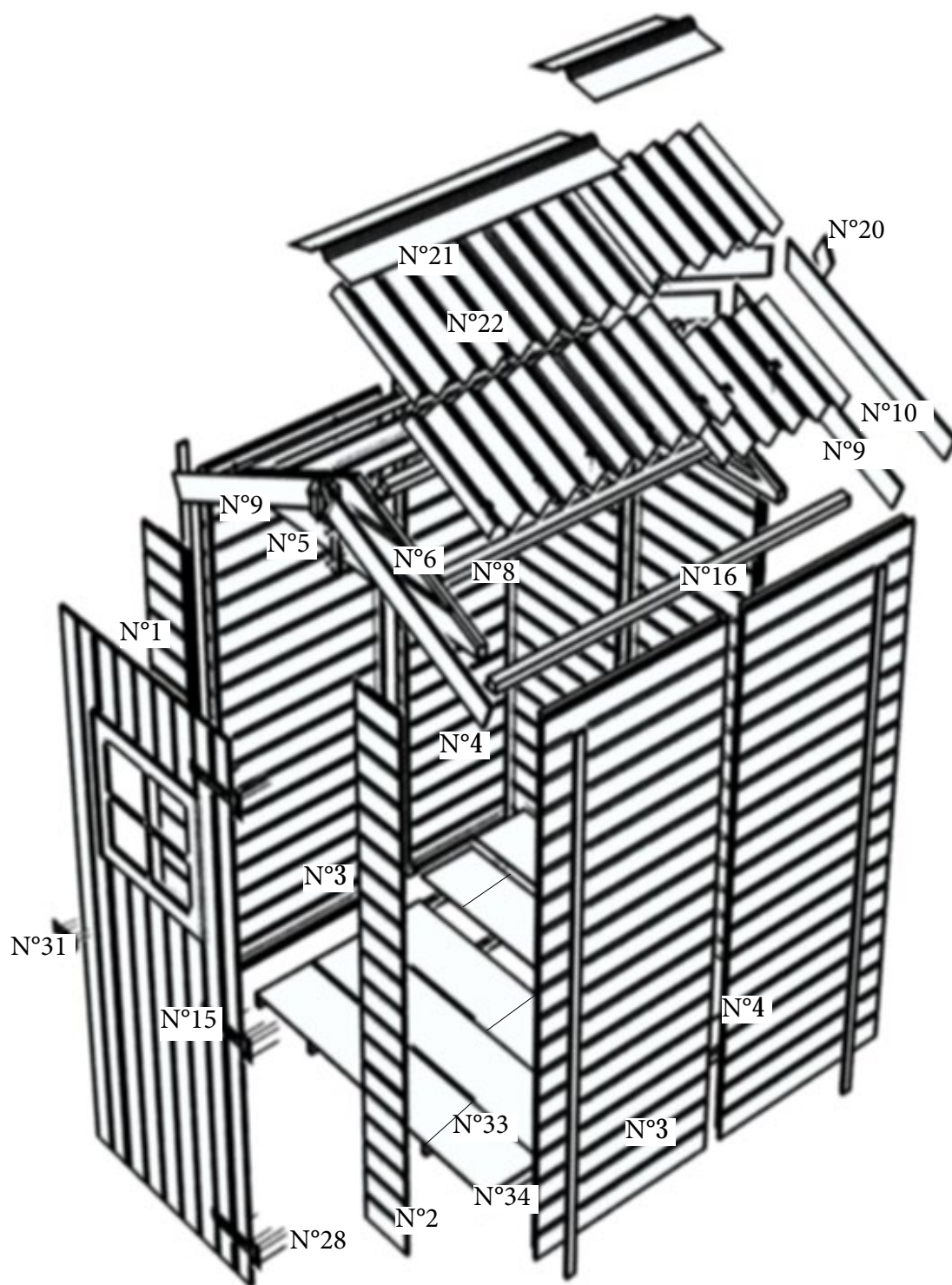
Basement plan ED 1612.01



Les dimensions données sur le plan de soubassement sont les dimensions de la dalle béton à réaliser sur un sol parfaitement plat sans aucun autre objet extérieur type mur, clôture ou arbre dans l'entourage de la dalle. Si le produit est implanté près d'un mur, d'une haie ou d'un arbre il est nécessaire de l'éloigner des éléments extérieurs afin de pouvoir facilement le monter et l'entretenir. Nous nous dégageons de toute responsabilité en cas de mauvaise interprétation des dimensions de la dalle.

Le dimensioni del piano di base sono le dimensioni della soletta di cemento da realizzare su un terreno perfettamente piatto, senza alcun altro oggetto esterno, come un muro, una recinzione o un albero in prossimità della soletta. Se il prodotto è installato vicino ad una parete, un recinto o un albero, è necessario distanziarlo adeguatamente, in modo da poterlo facilmente montare e farne la manutenzione. Non ci assumiamo alcuna responsabilità per l'errata interpretazione delle dimensioni della lastra.



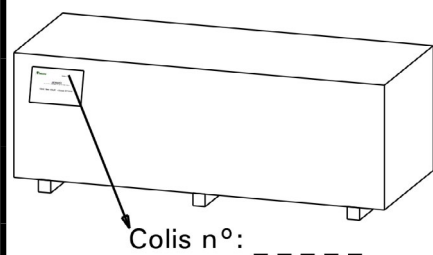


						Demande sav
N°	REF	DES.	DIM (mm)	QTE		OBS
1	PFS1736.400		1736 x 400 x 41	1		
2	PFD1736.400		1736 x 400 x 41	1		
3	PLS+D1736.784		1736 x 784 x 41	1+1		
4	PLS+D1736.384		1736 x 384 x 41	1+1		
5	SFS760.266		760 x 266 x 41	2		
6	SFD760.266		760 x 266 x 41	2		
7	DV260		260 x 70 x 56	2		
8	GI1168.46		1168 x 46 x 40	4		
9	DSF960.90		960 x 90 x 16	4		
10	DSF930.60		930 x 60 x 16	4		
11	SUV835.16		835 x 40 x 16	1		
12	SA1735.16		1735 x 40 x 8	7		
13	PSS1736.800		1736 x 800 x 41	1		
14	PSD1736.800		1736 x 800 x 41	1		
15	UD1736.795		1736 x 795 x 41	1		
16	GL1370.40		1370 x 40 x 40	2		
18	IU800.40		800 x 40 x 40	1		
19	SUV835.16		835 x 40 x 16	1		
20	R190.90		190 x 90 x 16	2		
21	OND330.1000+500		330x1000+330x500	1+1		
22	OND498.860		498 x 860 x 30	4+4		

Détail sachet de visserie/Bustina de fermento/Iron bag

23	Vis 3,0 x 30		3 x 30	110		
24	Vis 5 x 60		5 x 60	4		
25	Clous à tête moulée		50 x 4	48		
26	Vis 3,5 x 35		3,5 x 35	40		
27	Clous L40		1,8 x 40	40		
28	Pentures		90 x 60	3		
29	Vis 4,0 x 45		4,5x 45	105		
30	Clous L16		2,8x16	30		
31	Loquet		100 x 60	1		

**A compléter impérativement pour toute demande SAV et à envoyer par mail à
sav@foresta.fr + photo des pièces abîmées (To be completed imperatively + Photo of damaged parts)**



ED 1612.01

Colis(package) n° :

MAGASIN (STORE)

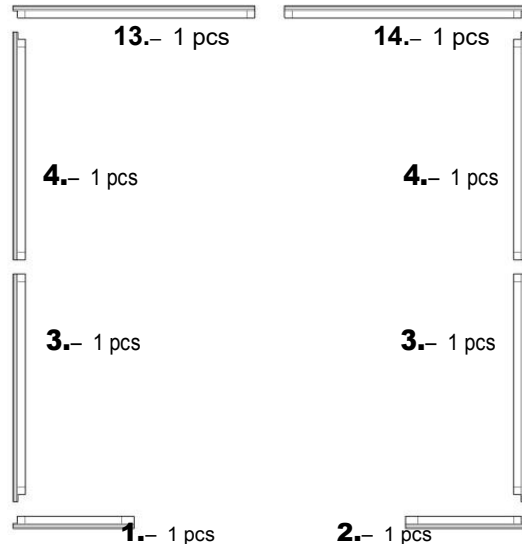
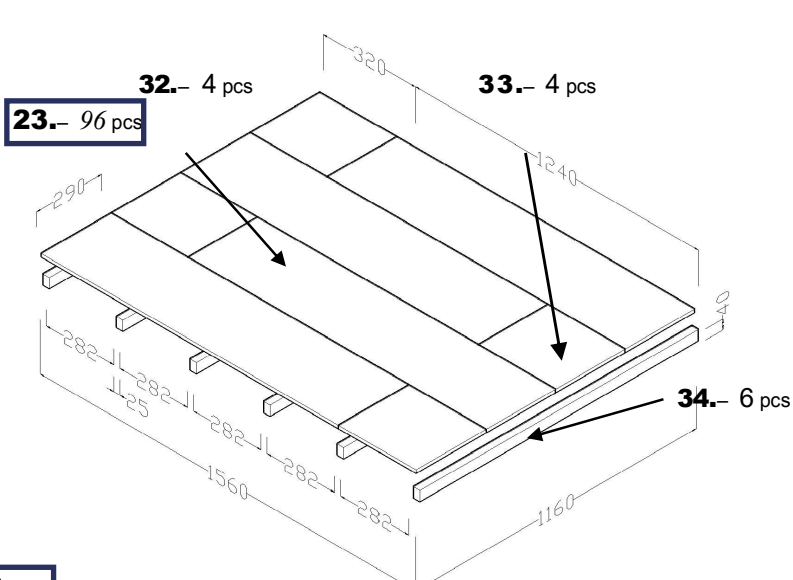
NOM (NAME) CLIENT

**PRENOM (PRE.)
CLIENT**

TEL.

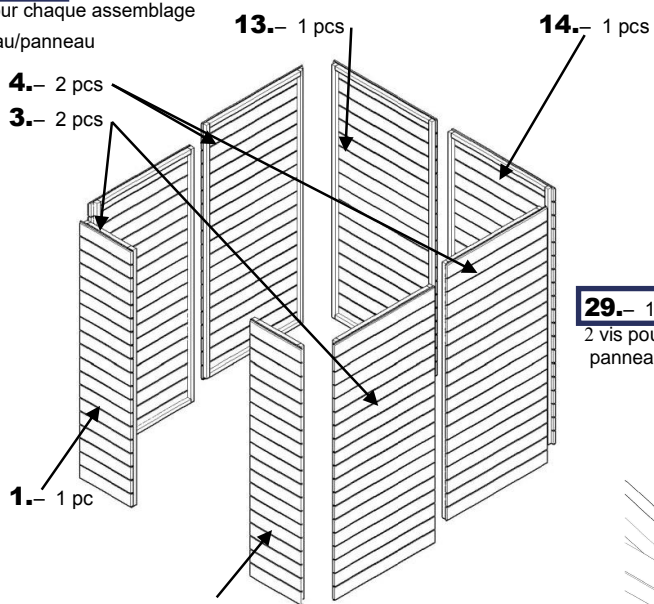


32	OSB1240.290	1240 x 290 x 12	4
33	OSB320.290	320 x 290 x 12	4
34	GD1160.40.25	1160 x 40 x 25	6



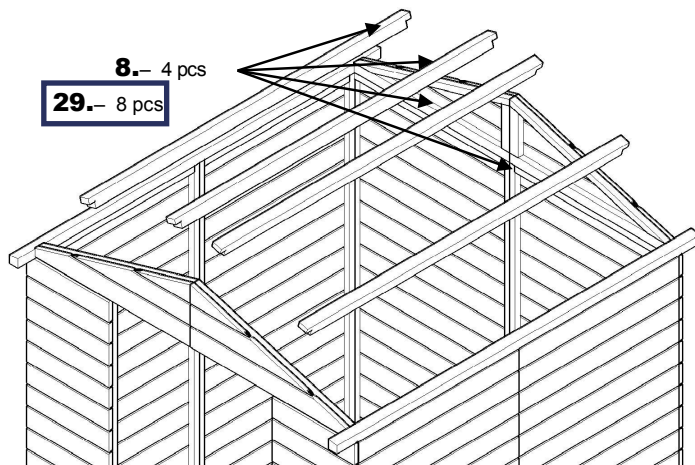
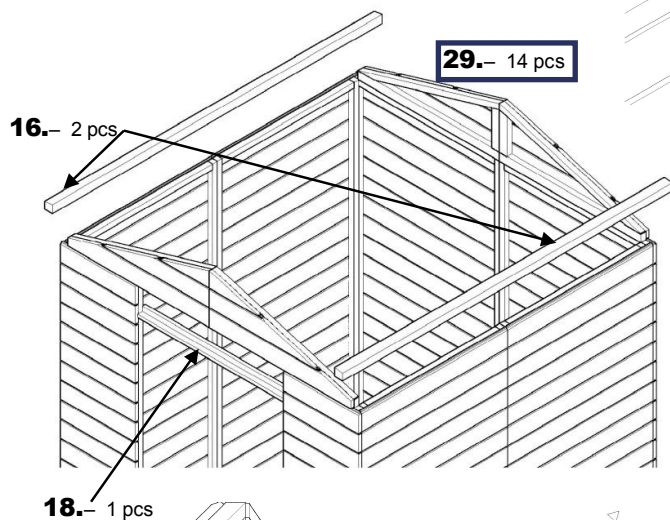
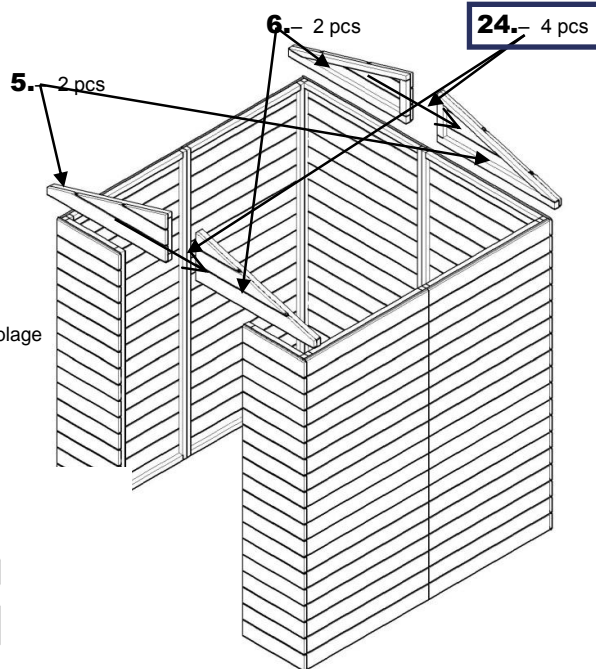
29.- 21 pcs

3 vis pour chaque assemblage
panneau/panneau

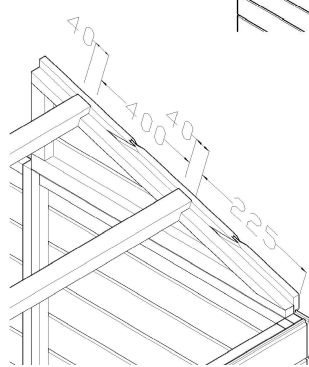
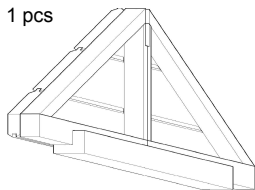


29.- 16 pcs

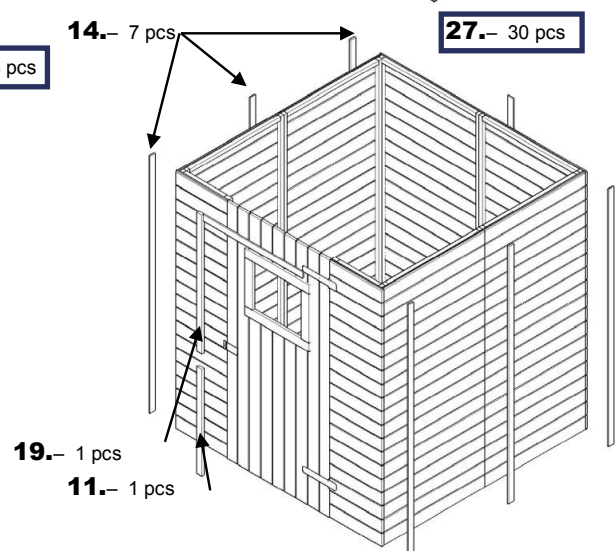
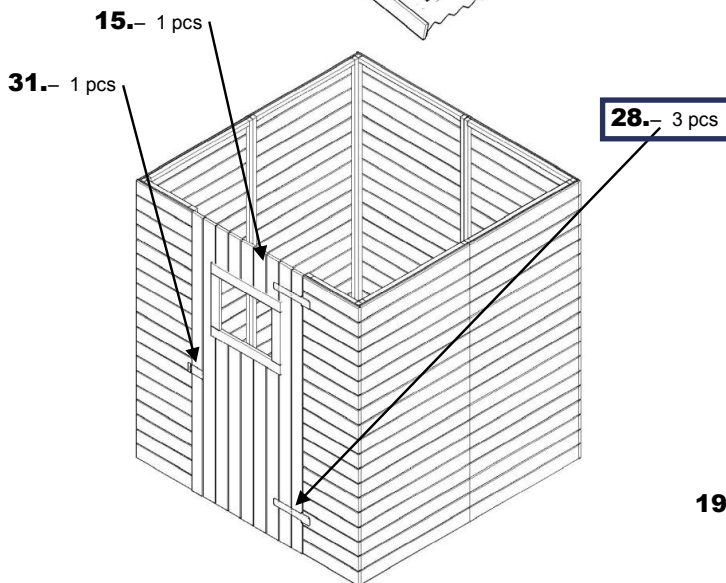
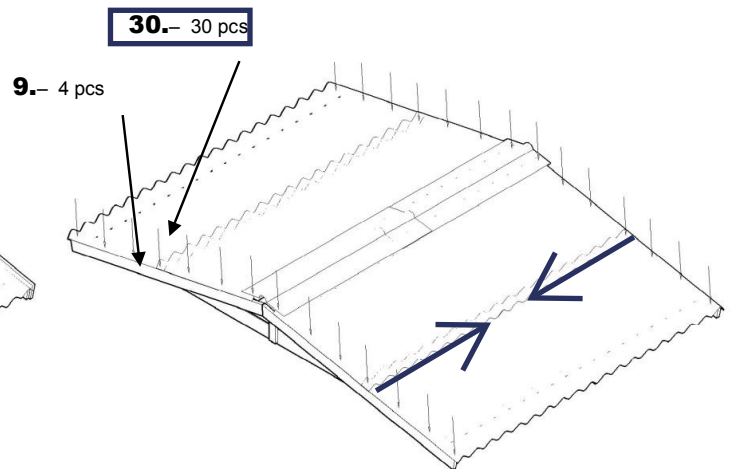
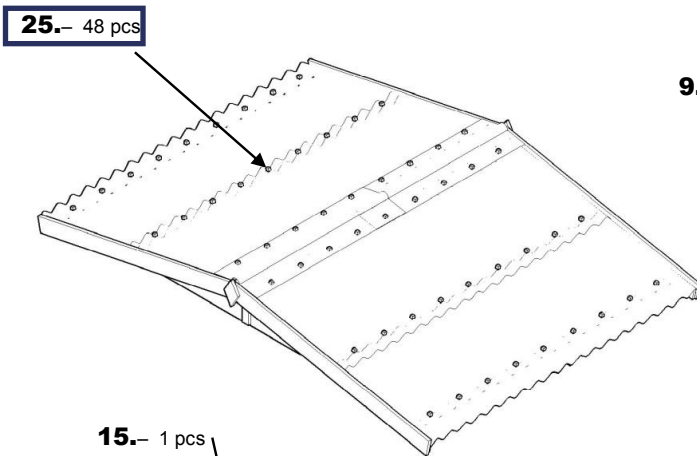
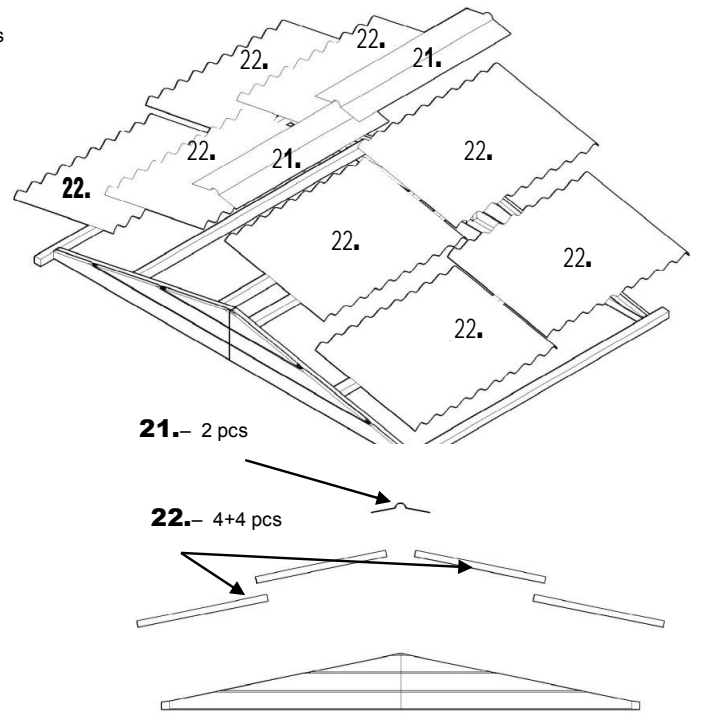
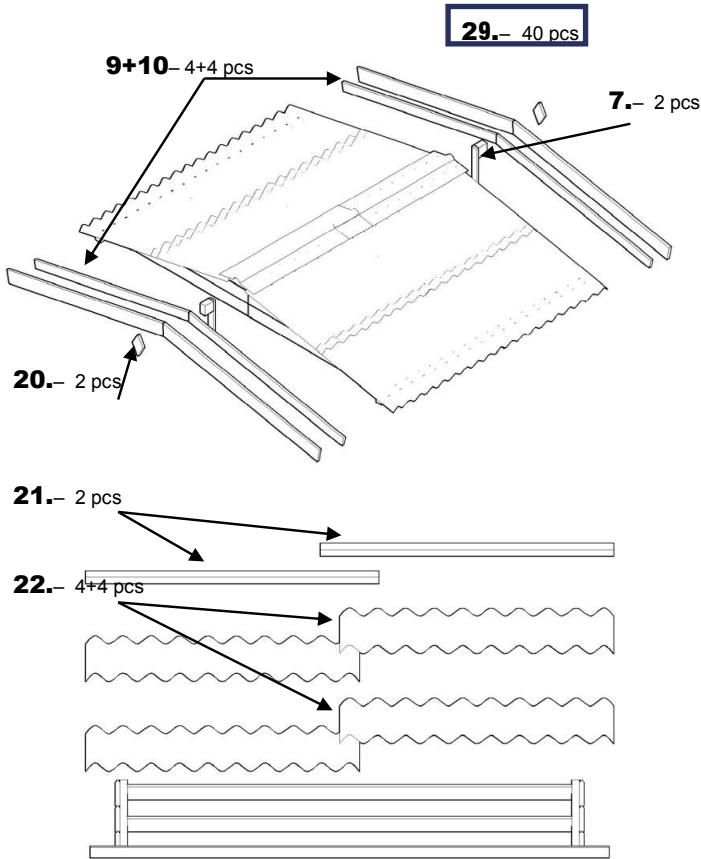
2 vis pour chaque assemblage
panneau/plancher



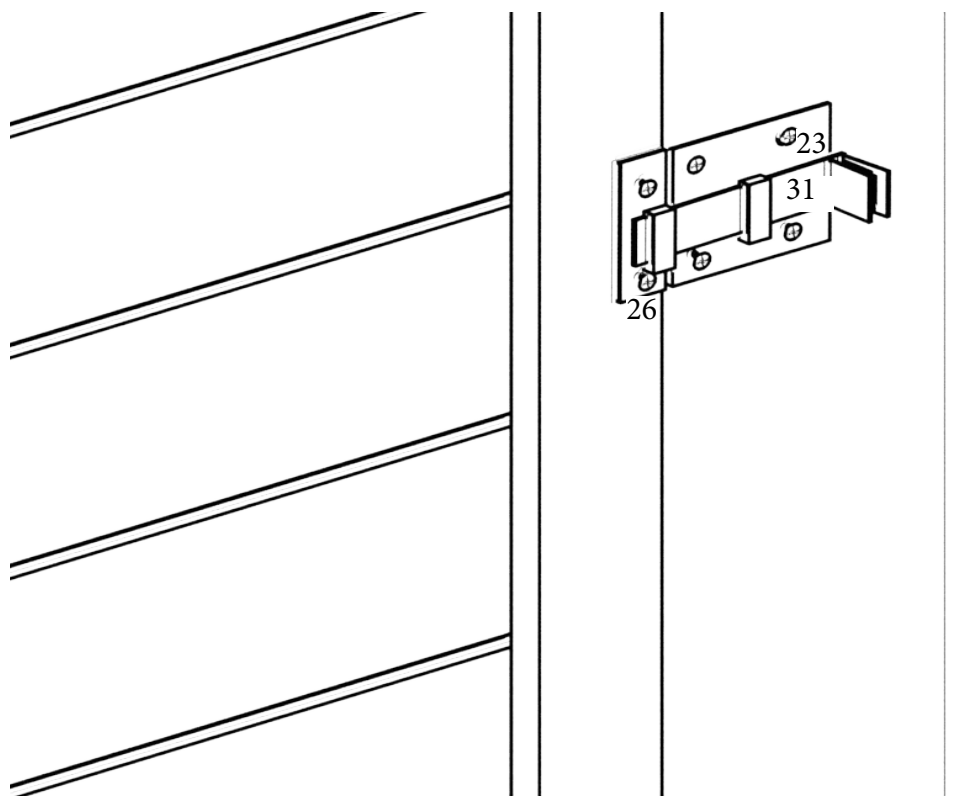
29.- 4 pcs



Installer les décorations n ° 10 puis commencer à positionner les plaques ondulées en commençant par l'avant et l'arrière en fixant les carreaux sur les décorations n ° 10 avec des clous n ° 30.



N31- 1p
N23- 6p



N28- 3p
N23- 9p
N26 - 6p

